

Ersatzteilliste
Spare Parts List
Liste des pièces de rechange

HDS 450 CI-AL

1.289-101.0 HDS 450 CI * EUR
1.289-103.0 HDS 450 CI * AUS
1.289-104.0 HDS 450 CI * GB

GRUPPE: 1.0 EINZELTEILE
GROUP: 1.0 PIECE PARTS
GRUPPE: 1.0 PIECES CONSTITUANTES

A1

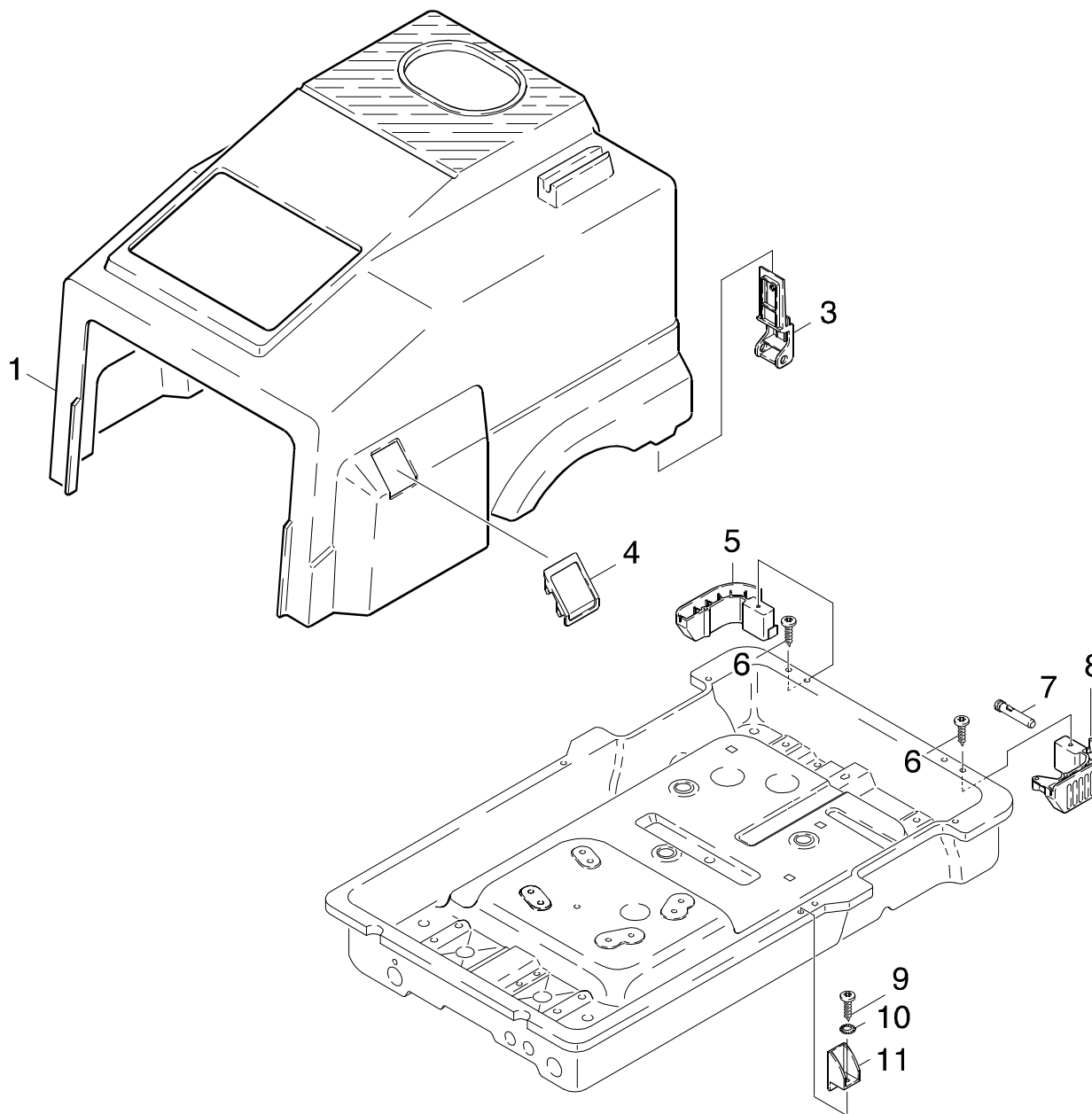
HDS 450 CI-AL

GRUPPE: 1.0 EINZELTEILE
GROUP: 1.0 PIECE PARTS
GRUPPE: 1.0 PIECES CONSTITUANTES

GRUPPE: 1.1 HAUBE
GROUP: 1.1 COVER
GRUPPE: 1.1 CAPOT

B1

HDS 450 CI-AL



Symbolbeschreibung siehe M16 / symbol description see M16 / désignation de système voir M16 /

GRUPPE: 1.1 HAUBE
GROUP: 1.1 COVER
GROUPE: 1.1 CAPOT

C1

HDS 450 CI-AL

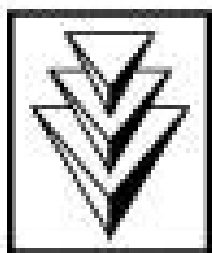
POS. ITM. POS.	BENNENUNG DESCRIPTION DESIGNATION	TEILE-NR. PART-NO. NO.PIECE	STCK QTY. NBR.
1	HAUBE / COVER / CAPOT	5.066-688.0	1
3	HALTER / BRACKET / FIXATION	5.042-462.0	2
4	ERSATZTEILSET / SPARE PARTS KIT / KIT DE PIECES	2.883-167.0	1
5	GRIFF LINKS / HANDLE / POIGNEE	5.321-280.0	1
6	BL.SCHR. ST4,8X19 / SHEET METAL SCREW / VIS A TOLE	7.303-078.0	4
7	BOLZEN / BOLT / BOULON	5.316-240.0	2
8	GRIFF RECHTS / HANDLE / POIGNEE	5.321-278.0	1
9	BL.SCHR. ST4,8X13 / SHEET METAL SCREW / VIS A TOLE	7.303-076.0	2
10	SCHEIBE 5 / WASHER / RONDELLE	7.312-278.0	2
11	HALTER / BRACKET / FIXATION	5.042-561.0	2

"=> xxxxxx" = bis Werknummer / up to serial No. / jusqu' au No. de fabr. / "xxxxxx =>" = ab Werknummer / from serial No. / a partir du No. de fabr. /

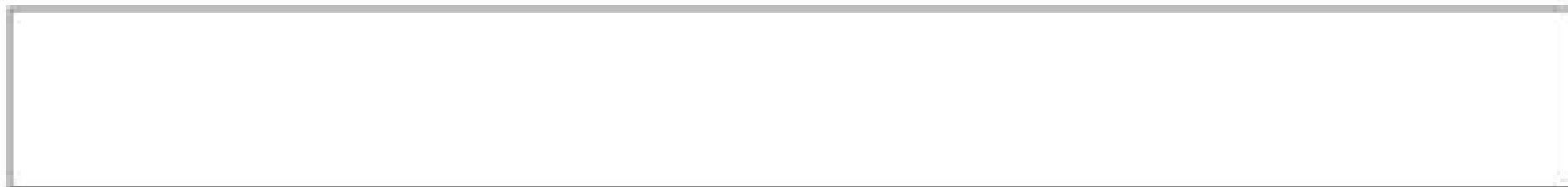
GRUPPE: 1.2 TANK
GROUP: 1.2 TANK
GRUPPE: 1.2 RESERVOIR

D1

HDS 450 CI-AL



KÄRCHER



Symbolbeschreibung siehe M16 / symbol description see M16 / désignation de système voir M16 /

GRUPPE: 1.2 TANK
GROUP: 1.2 TANK
GRUPPE: 1.2 RESERVOIR

E1

HDS 450 CI-AL

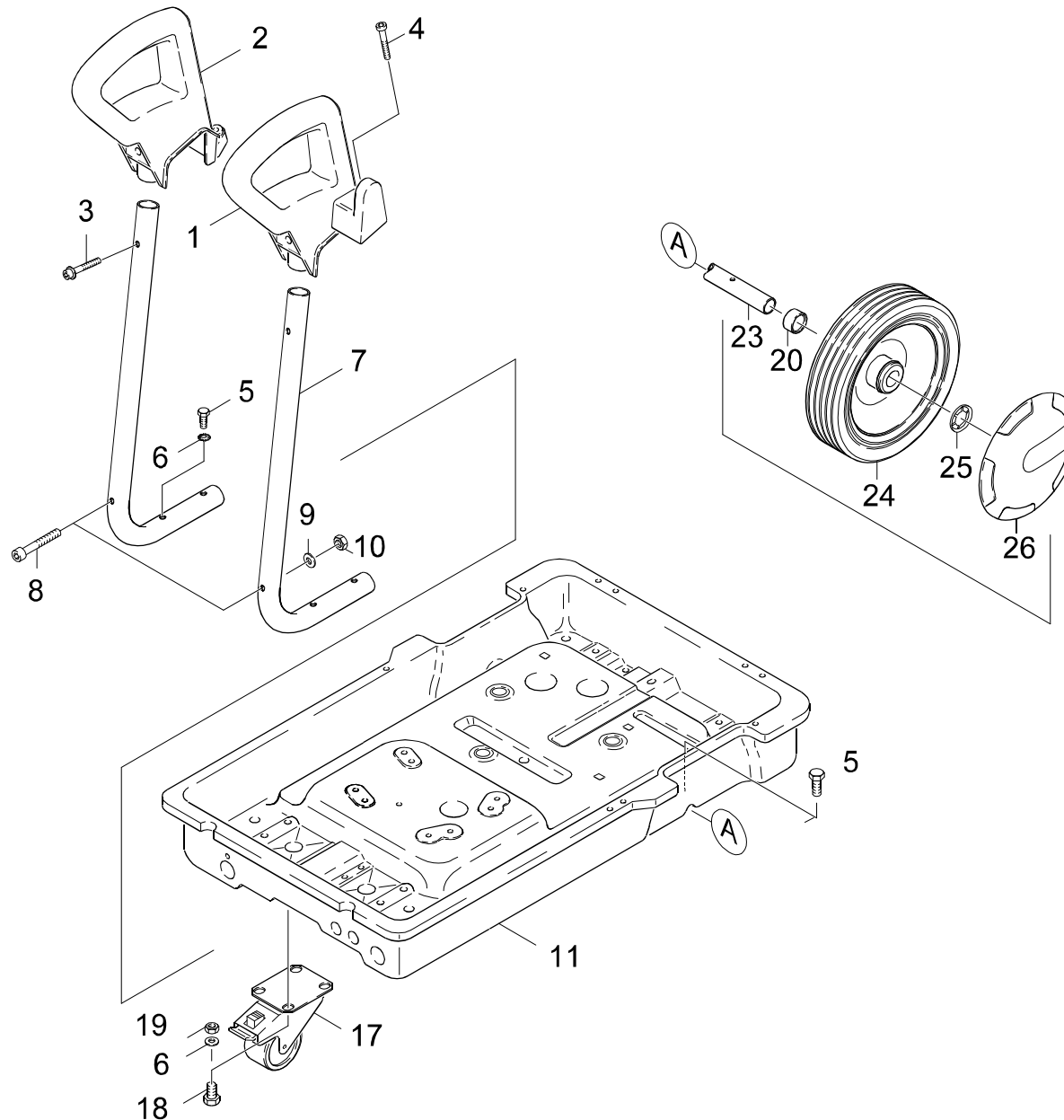
POS.	BENNENUNG	TEILE-NR.	STCK
ITM.	DESCRIPTION	PART-NO.	QTY.
POS.	DESIGNATION	NO.PIECE	NBR.
1	DECKEL BRENNSTOFF / COVER / COUVERCLE	5.063-565.0	1
2	DICHTRING / JOINT RING / BAGUE D'ETANCHEITE	5.363-290.0	1
3	FILTER / FILTER / FILTRE	5.731-039.0	1
4	BRENNSTOFFTANK / FUEL TANK / RESERVOIR COMBUSTION	5.071-078.0	1

"=> xxxxxx" = bis Werknummer / up to serial No. / jusqu' au No. de fabr. / "xxxxxx =>" = ab Werknummer / from serial No. / a partir du No. de fabr. /

GRUPPE: 1.3 RAHMEN
GROUP: 1.3 FRAME
GRUPPE: 1.3 CADRE

F1

HDS 450 CI-AL



Symbolbeschreibung siehe M16 / symbol description see M16 / désignation de système voir M16 /

GRUPPE: 1.3 RAHMEN
GROUP: 1.3 FRAME
GROUPE: 1.3 CADRE

G1

HDS 450 CI-AL

POS. ITM. POS.	BENNENUNG DESCRIPTION DESIGNATION	TEILE-NR. PART-NO. NO.PIECE	STCK QTY. NBR.
1	GRIFF KPL. / HANDLE / POIGNEE	4.321-069.0	1
2	GRIFF / HANDLE / POIGNEE	5.321-440.0	1
3	SCHRAUBE M 8X 30 / SCREW / VIS	6.303-191.0	2
4	FL.SCHR. M 6X 35 / FLAT SCREW / VIS	7.306-550.0	2
5	SCHRAUBE M 8X 16 / SCREW / VIS	6.303-031.0	4
6	ZAHNSCHEIBE A 8,4 / LOCK WASHER / ROUE PLATE	7.312-166.0	3
7	GRIFF / HANDLE / POIGNEE	5.321-447.0	2
8	ZYL.SCHR. M 6X 45 / CHEESE HEAD SCREW / VIS A TETE CYLINDR.	7.306-514.0	2
9	SCHEIBE 6 / WASHER / RONDELLE	7.312-260.0	2
10	6KT-MUTTER M 6 / HEXAGON NUT / ECROU HEXAGONAL	7.311-512.0	2
11	RAHMEN / FRAME / CADRE	5.050-032.0	1
17	LENKROLLE / CASTOR / ROUE PIVOTANTE	6.435-116.0	1
18	6KT-SCHR. M 8X 16 / HEXAGONAL HEAD SCREW / VIS HEXAGONAL	7.304-395.0	4
19	6KT-MUTTER M 8 / HEXAGON NUT / ECROU HEXAGONAL	7.311-004.0	4
20	HUELSE / SLEEVE / DOUILLE	5.110-561.0	2
23	ACHSE / AXLE / ESSIEU	5.105-251.0	1
24	RAD D250 / WHEEL / ROUE	6.435-312.0	2
25	KLEMMSCHEIBE D25 / CLAMPIUNG DISC / DISQUE DE SERRAGE	6.343-217.0	2
26	RADKAPPE / WHEEL CAB / ENJOLIVEUR	6.435-197.0	2

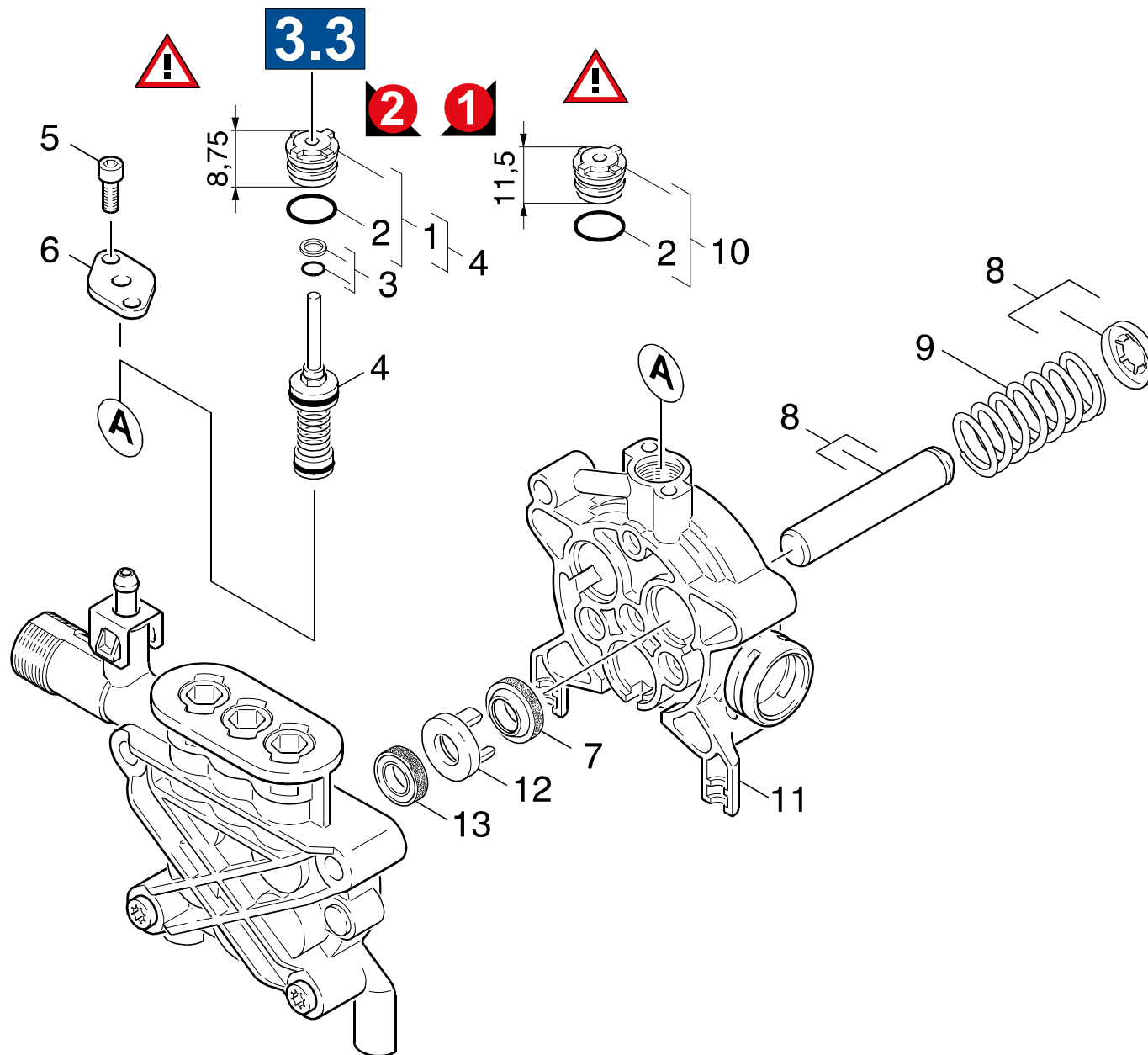
"=> xxxxxx" = bis Werknummer / up to serial No. / jusqu' au No. de fabr. / "xxxxxx =>" = ab Werknummer / from serial No. / a partir du No. de fabr. /

GRUPPE: 2.0 ZYLINDERKOPF
GROUP: 2.0 CYLINDER HEAD
GRUPPE: 2.0 CULASSE

A2

HDS 450 CI-AL

GRUPPE: 2.0 ZYLINDERKOPF
GROUP: 2.0 CYLINDER HEAD
GRUPPE: 2.0 CULASSE



Symbolbeschreibung siehe M16 / symbol description see M16 / désignation de système voir M16 /

GRUPPE: 2.1 KOLBEN
GROUP: 2.1 PISTON
GROUPE: 2.1 PISTON

C2

HDS 450 CI-AL

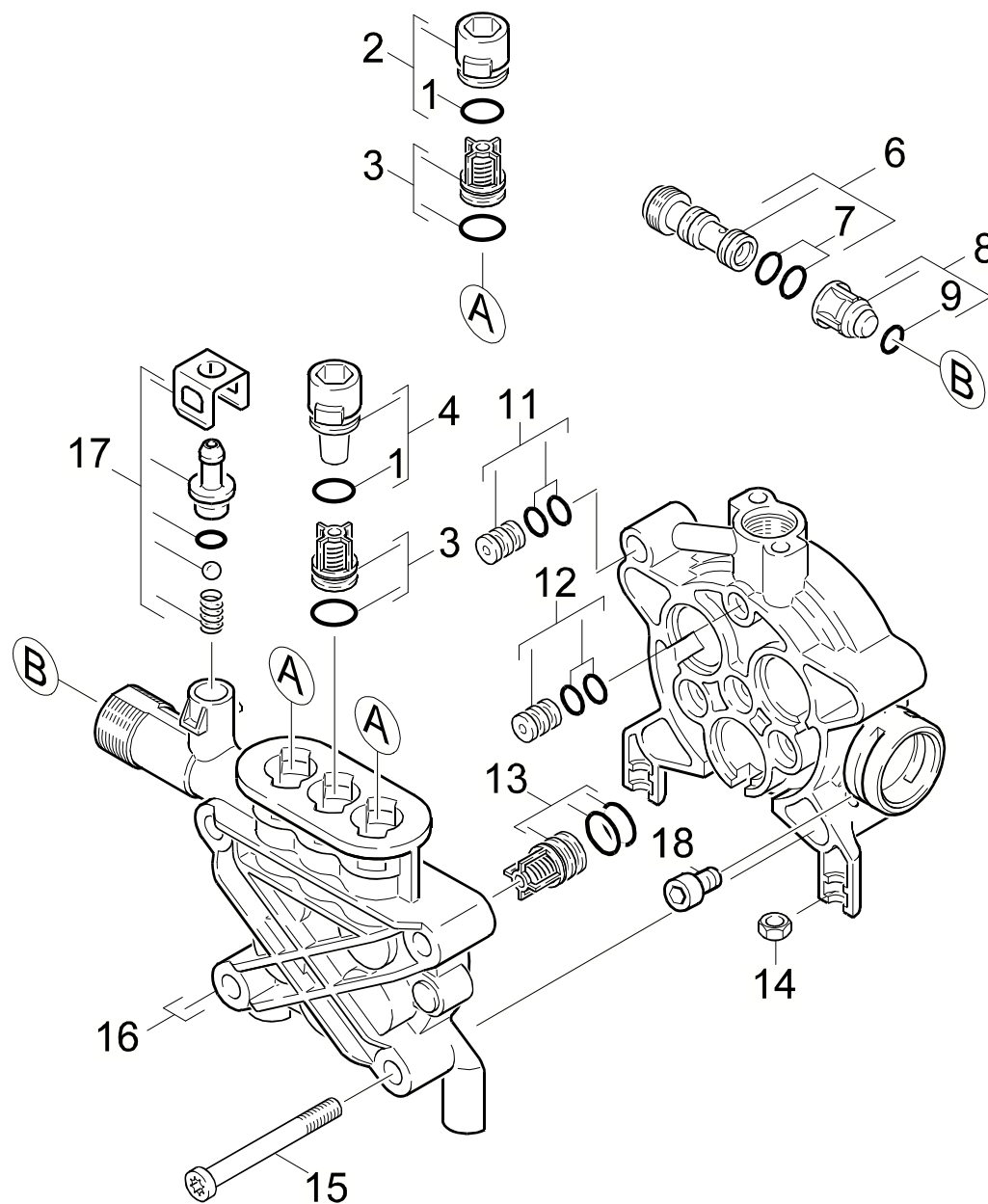
POS. ITM. POS.	BENNENUNG DESCRIPTION DESIGNATION	TEILE-NR. PART-NO. NO.PIECE	STCK QTY. NBR.
2	O-RING 12,0 X 2,0 / GASKET / BAQUE D'ETANCHEITE	6.362-169.0	1
3	O-RING 3,69 KPL. / GASKET / BAQUE D'ETANCHEITE	6.362-852.0	1
4	UEBERSTROEMER KPL. / SPILL VALVE / VALVE DE BARRAGE	4.580-325.0	1
5	SCHRAUBE M 6X 20 / SCREW / VIS	7.303-048.0	2
6	DECKEL / COVER / COUVERCLE	5.063-755.0	1
7	NUTRING 12X20X4/6 / GROOVED RING / JOINT A LEVRES	6.365-393.0	3
8	KOLBEN KPL. / PISTON / PISTON	4.553-208.0	3
9	DRUCKFEDER / PRESSURE SPRING / RESSORT A PRESSION	5.332-437.0	3
10	FORMTEIL KPL. / MOULDED PART / PREFORME	4.030-069.0	1
11	KOLBENFUEHRUNG / PISTON GUIDANCE / GARDE DE PISTON	5.060-733.0	1
12	SCHEIBE / WASHER / RONDELLE	5.115-674.0	3
13	NUTRING / GROOVED RING / JOINT A LEVRES	6.365-394.0	3
100	PUMPENSET (D5,7) / PUMP SET / GROUPE DE POMPES	2.883-883.0	1

"=> xxxxxx" = bis Werknummer / up to serial No. / jusqu' au No. de fabr. / "xxxxxx =>" = ab Werknummer / from serial No. / a partir du No. de fabr. /

GRUPPE: 2.2 ZYLINDERKOPF
GROUP: 2.2 CYLINDER HEAD
GRUPPE: 2.2 CULASSE

D2

HDS 450 CI-AL



Symbolbeschreibung siehe M16 / symbol description see M16 / désignation de système voir M16 /

GRUPPE: 2.2 ZYLINDERKOPF
GROUP: 2.2 CYLINDER HEAD
GROUPE: 2.2 CULASSE

E2

HDS 450 CI-AL

POS. ITM. POS.	BENNENUNG DESCRIPTION DESIGNATION	TEILE-NR. PART-NO. NO.PIECE	STCK QTY. NBR.
1	O-RING 11,0 X 2,0 / GASKET / BAQUE D'ETANCHEITE	6.363-273.0	3
2	VENTILSTOPFEN KPL. / PLUG / BOUCHON	4.132-010.0	2
3	DRUCKVENTIL KPL. / PRESSURE VALVE / SOUPAPE	4.580-307.0	3
4	VENTILSTOPFEN KPL. / PLUG / BOUCHON	4.132-011.0	1
6	DUESENEINSATZ / NOZZLE INSERT / INSERT DE BUSE	4.769-032.0	1
7	O-RING 9,0 X 1,5 / GASKET / BAQUE D'ETANCHEITE	6.362-384.0	2
8	VENTILBOLZEN KPL. / VALVE PIN / BOULON DE SOUPAPE	4.584-022.0	1
9	O-RING 4 X 2 / GASKET / BAQUE D'ETANCHEITE	6.362-851.0	1
10	O-RING 5,28X 1,78 / GASKET / BAQUE D'ETANCHEITE	6.362-175.0	1
11	DROSSEL KPL. / THROTTLE / ETRANGLEMENT	4.030-070.0	1
12	VERBINDUNGSSTUECK / JOINING PIECE / PIECE DE JUNCTION	4.030-045.0	1
13	SAUGVENTIL KPL. / SUCTION VALVE / SOUPAPE	4.580-308.0	3
14	6KT-MUTTER M 6 / HEXAGON NUT / ECROU HEXAGONAL	7.311-003.0	2
15	ZYL.SCHR. M 8X 70 / CHEESE HEAD SCREW / VIS A TETE CYLINDR.	7.306-106.0	4
16	ZYLINDERKOPF / CYLINDER HEAD / CULASSE	5.550-278.0	1
17	ET-SET NEUTRAL / SPARE PARTS SET / JEU DE PIECES DECHANGE	2.883-258.0	1
18	SCHRAUBE M 5X 25 / SCREW / VIS	7.303-042.0	2

"=> xxxxxx" = bis Werknummer / up to serial No. / jusqu' au No. de fabr. / "xxxxxx =>" = ab Werknummer / from serial No. / a partir du No. de fabr. /

GRUPPE: 3.0 MOTOR
GROUP: 3.0 MOTOR
GROUPE: 3.0 MOTEUR

A3

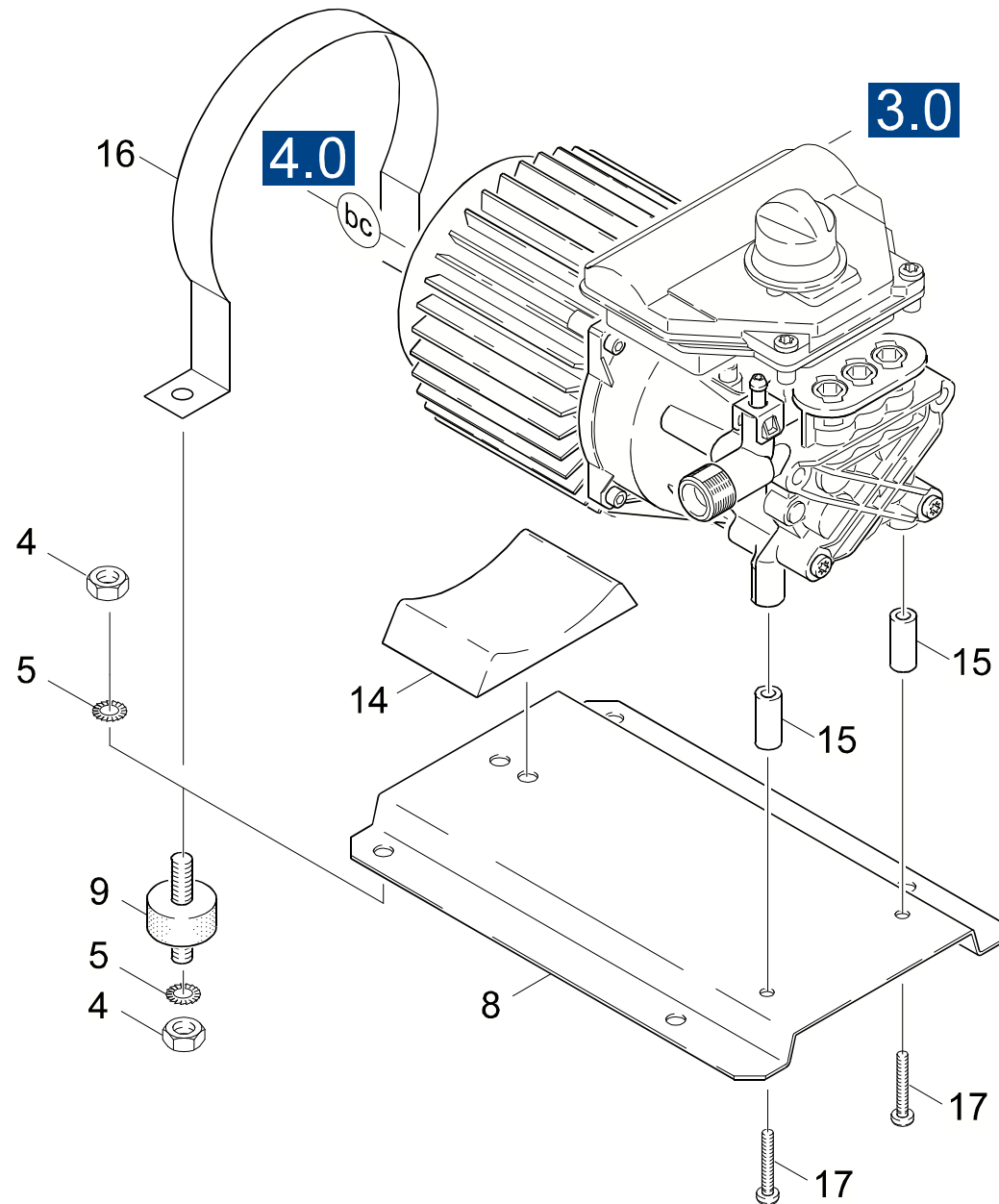
HDS 450 CI-AL

GRUPPE: 3.0 MOTOR
GROUP: 3.0 MOTOR
GROUPE: 3.0 MOTEUR

GRUPPE: 3.1 MOTORHALTERUNG
GROUP: 3.1 SUPPORT
GRUPPE: 3.1 FIXATIONS (MOTEUR)

B3

HDS 450 CI-AL



Symbolbeschreibung siehe M16 / symbol description see M16 / désignation de système voir M16 /

GRUPPE: 3.1 MOTORHALTERUNG
GROUP: 3.1 SUPPORT
GROUPE: 3.1 FIXATIONS (MOTEUR)

C3

HDS 450 CI-AL

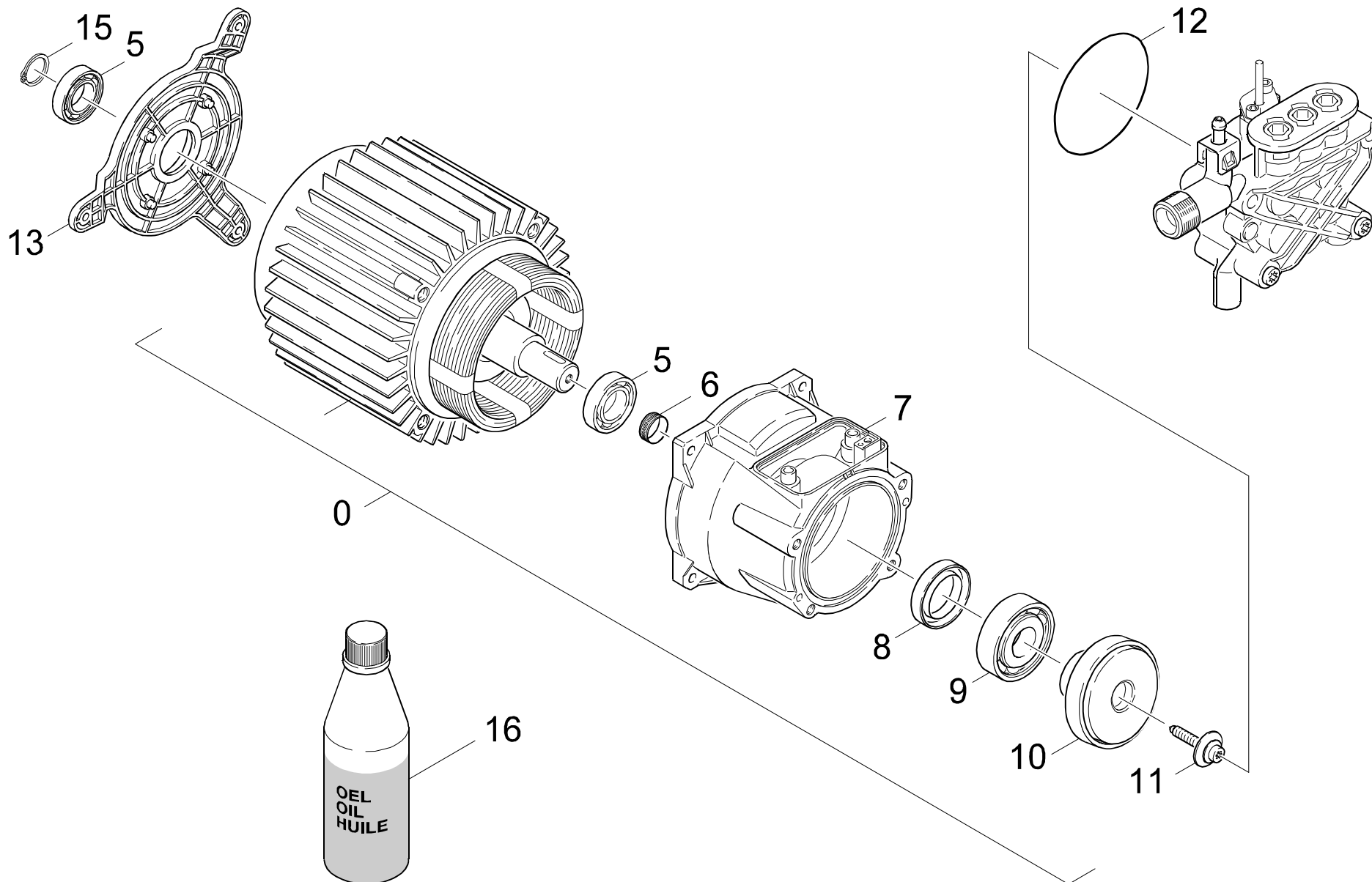
POS. ITM. POS.	BENNENNUNG DESCRIPTION DESIGNATION	TEILE-NR. PART-NO. NO.PIECE	STCK QTY. NBR.
4	6KT-MUTTER M 8 / HEXAGON NUT / ECROU HEXAGONAL	7.311-004.0	8
5	ZAHNSCHEIBE A 8,4 / LOCK WASHER / ROUE PLATE	7.312-166.0	8
8	GRUNDPLATTE / BASE PLATE / PLAQUE DE BASE	5.051-076.0	1
9	GUMMIPUFFER / RUBBER BUFFER / BUTOIR CAOUTCHOUC	6.339-095.0	4
14	FORMTEIL / MOULDED PART / PREFORME	5.031-817.0	1
15	DISTANZHUELSE / SPACER SLEEVE / ENTRETOISE	5.110-827.0	2
16	SPANNBAND / BANNER / BANDEROLE	5.260-039.0	1
17	6KT-SCHR. M 6X 40 / HEXAGONAL HEAD SCREW / VIS HEXAGONAL	7.304-544.0	2

"=> xxxxxx" = bis Werknummer / up to serial No. / jusqu' au No. de fabr. / "xxxxxx =>" = ab Werknummer / from serial No. / a partir du No. de fabr. /

GRUPPE: 3.2 MOTOR
GROUP: 3.2 MOTOR
GRUPPE: 3.2 MOTEUR

D3

HDS 450 CI-AL



Symbolbeschreibung siehe M16 / symbol description see M16 / désignation de système voir M16 /

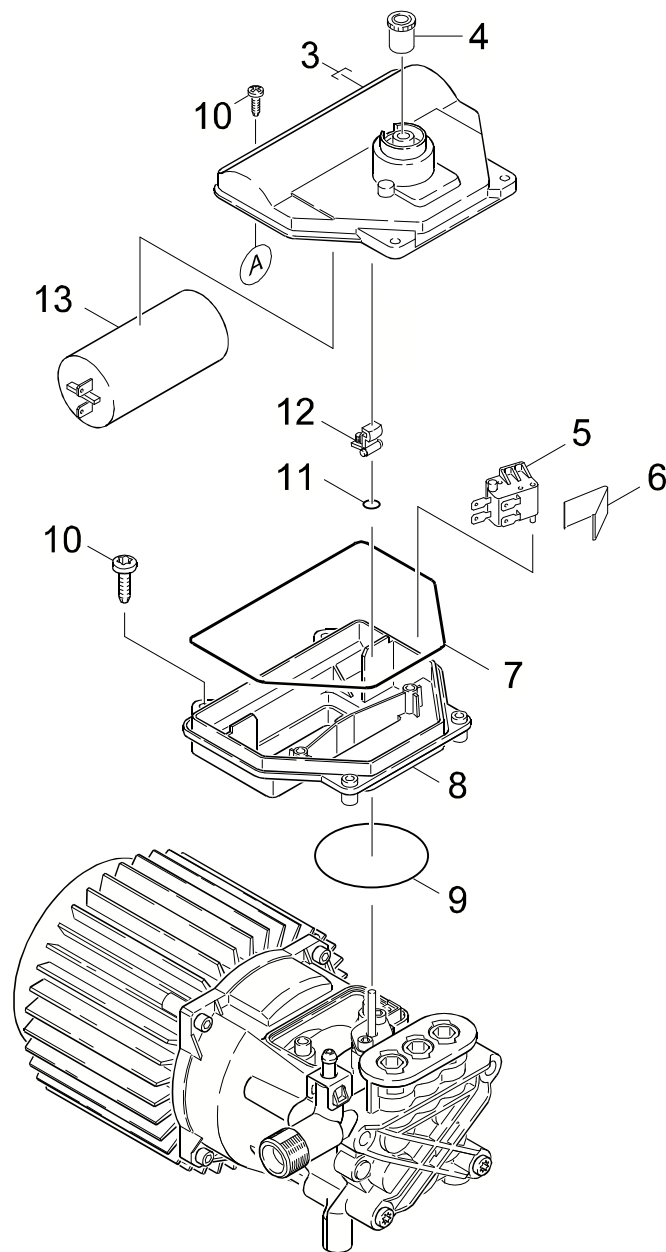
GRUPPE: 3.2 MOTOR
GROUP: 3.2 MOTOR
GROUPE: 3.2 MOTEUR

E3

HDS 450 CI-AL

POS. ITM. POS.	BENNENUNG DESCRIPTION DESIGNATION	TEILE-NR. PART-NO. NO.PIECE	STCK QTY. NBR.
0	MOTOR KPL. / MOTOR / MOTEUR	4.623-463.0	1
5	RILLENKUGELLAGER / BALL BEARING / ROULEMENT A BILLES	6.401-331.0	2
6	TOLERANZRING / TOLERANCE RING / BAGUE	6.343-228.0	1
7	LAGERSCHILD A / END PLATE / FLASQUE	5.093-226.0	1
8	RWDR A26 X 37 X 7 / ROTARY SHAFT SEAL / JOINT (ARBRE)	7.367-018.0	1
9	KUGELLAGER 6304 / BALL BEARING / ROULEMENT A BILLE	7.401-155.0	1
10	TAUMELSCHIEBE / SWASH PLATE / DISQUE EN NUTATION	6.401-256.0	1
11	ZYL.SCHR. M 6X 19 / CHEESE HEAD SCREW / VIS A TETE CYLINDR.	6.304-048.0	1
12	O-RING 80,0 X 3,0 / GASKET / BAQUE D'ETANCHEITE	6.362-471.0	1
13	FORMTEIL / MOULDED PART / PREFORME	5.031-818.0	1
15	S-RING 17X1 / SPRING CLIP / CIRCLIP	7.343-029.0	1
16	MOTORENOEL 1L / ENGINE OIL / HUILE (MOTEUR)	6.288-050.0	1

"=> xxxxxx" = bis Werknummer / up to serial No. / jusqu' au No. de fabr. / "xxxxxx =>" = ab Werknummer / from serial No. / a partir du No. de fabr. /



Symbolbeschreibung siehe M16 / symbol description see M16 / désignation de système voir M16 /

GRUPPE: 3.3 E-TEIL MOTOR
GROUP: 3.3 ELECTRIC PART TEST
GRUPPE: 3.3 PIECE ELECTRIQUE ESSAI

G3

HDS 450 CI-AL

POS. ITM. POS.	BENNENNUNG DESCRIPTION DESIGNATION	TEILE-NR. PART-NO. NO.PIECE	STCK QTY. NBR.
3	DECKEL E-KASTEN / COVER / COUVERCLE	5.063-678.0	1
4	SCHUTZHUELSE / PROTECTIVE BUSH / MANCHON PROT.	6.368-138.0	1
5	MIKROSCHALTER / MICRO SWITCH / MICRORUPTEUR	6.631-946.0	1
6	BLATTFEDER / PLATE SPRING / RESSORT A LAMES	5.337-027.0	1
7	MOOSGUMMISCHNUR 4 / CELLULAR RUBBER CORD / CORDON EN CAOUTCHOUC CELL	6.273-070.0	1
8	ELEKTROKASTEN / ELECTRIC BOX / COFFRE ELECTRIQUE	5.811-112.0	1
9	O-RING 65,0 X 2,5 / GASKET / BAQUE D'ETANCHEITE	6.362-887.0	1
10	SCHRAUBE 5,0X 20 / SCREW / VIS	6.303-125.0	6
11	O-RING 3,68X 1,78 / GASKET / BAQUE D'ETANCHEITE	6.506-019.0	1
12	WIPPE SCHALTER KPL. / ROCKER / BASCULE	4.047-003.0	1
13	KONDENSATOR 25MF / CAPACITOR / CONDENSATEUR	6.661-129.0	1

"=> xxxxxx" = bis Werknummer / up to serial No. / jusqu' au No. de fabr. / "xxxxxx =>" = ab Werknummer / from serial No. / a partir du No. de fabr. /

GRUPPE: 4.0 GEBLAESE
GROUP: 4.0 BLOWER
GRUPPE: 4.0 VENTILATEUR

A4

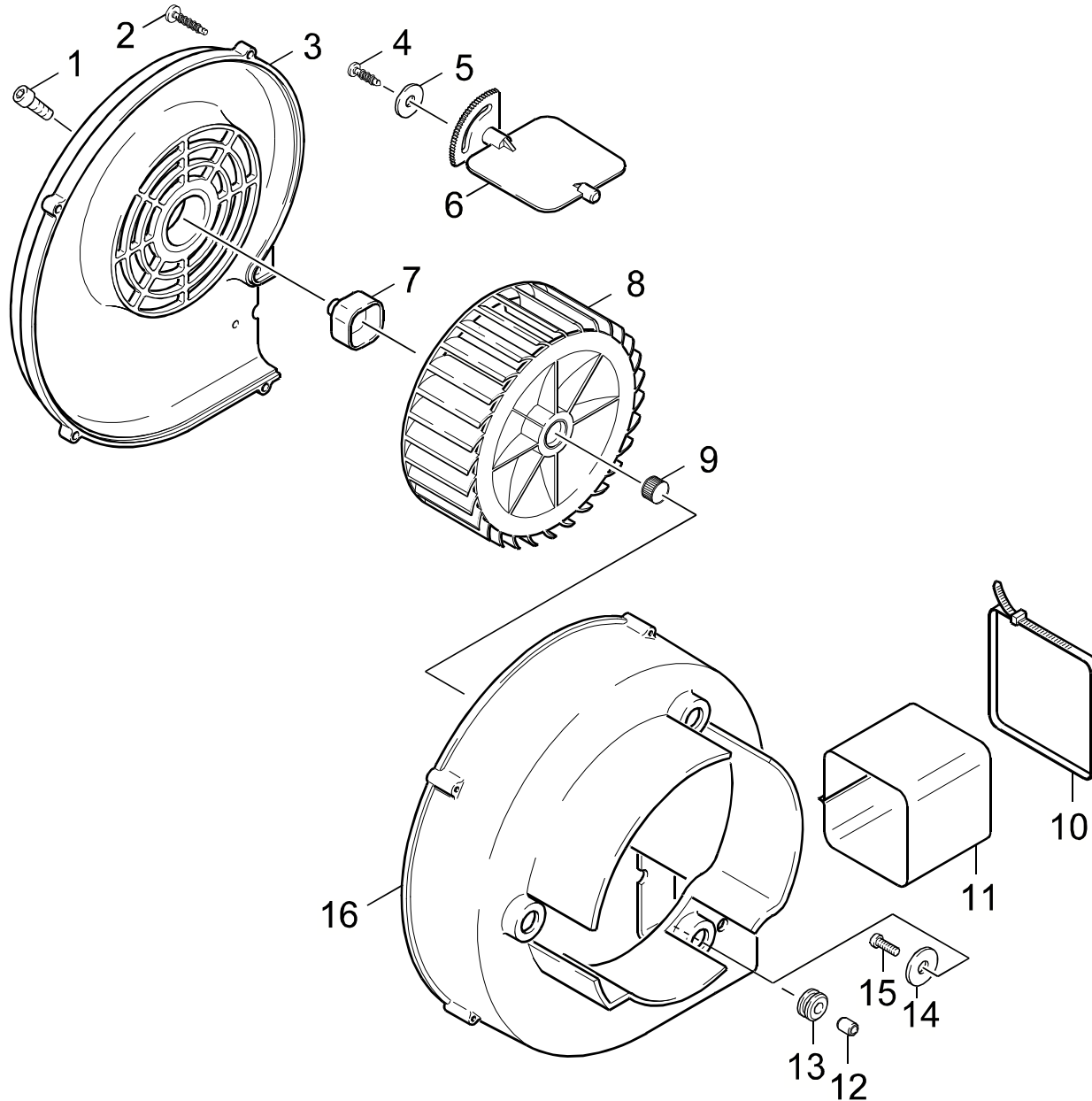
HDS 450 CI-AL

GRUPPE: 4.0 GEBLAESE
GROUP: 4.0 BLOWER
GRUPPE: 4.0 VENTILATEUR

GRUPPE: 4.0 GEBLAESE
GROUP: 4.0 BLOWER
GRUPPE: 4.0 VENTILATEUR

B4

HDS 450 CI-AL



Symbolbeschreibung siehe M16 / symbol description see M16 / désignation de système voir M16 /

GRUPPE: 4.0 GEBLAESE
GROUP: 4.0 BLOWER
GROUPE: 4.0 VENTILATEUR

C4

HDS 450 CI-AL

POS. ITM. POS.	BENNENUNG DESCRIPTION DESIGNATION	TEILE-NR. PART-NO. NO.PIECE	STCK QTY. NBR.
1	SCHRAUBE M 6X 16 / SCREW / VIS	7.306-090.0	1
2	LINSENSCHR. 4,0X25 / OVAL HEAD SCREW / VIS A TETE BOMBEE	6.303-089.0	5
3	DECKEL / COVER / COUVERCLE	5.063-274.0	1
4	BL.SCHR. ST4,8X16 / SHEET METAL SCREW / VIS A TOLE	7.303-077.0	1
5	SCHEIBE 5 / WASHER / RONDELLE	7.312-278.0	1
6	LUFTKLAPPE / AIR FLAP / VOLET D'ADMIS.D'AIR	5.606-002.0	1
7	KUPPLUNGSTEIL / COUPLING ELEMENT / PIECE D'ACCOUPL.	5.471-060.0	1
8	LAUFRAD / FAN WHEEL / ROUE DE VENTILATEUR	5.600-021.0	1
9	TOLERANZRING D14X8 / TOLERANCE RING / BAGUE	6.343-166.0	1
10	SPANNBAND / BANNER / BANDEROLE	6.388-608.0	2
11	TUCHMANSCHETTE / CLOTH COLLAR / MANCHETTE	5.178-020.0	1
12	HUELSE / SLEEVE / DOUILLE	5.110-306.0	3
13	GUMMIRING / RUBBER RING / RONDELLE CAOUTCHOUC	5.379-011.0	3
14	SCHEIBE 5 / WASHER / RONDELLE	7.312-264.0	3
15	SCHNEIDSCHR. M5X 20 / SELF-TAPPING SCREW / VIS AUTOTARAUEUSE	6.303-076.0	3
16	GEHAEUSE / HOUSING / BOITIER	5.605-119.0	1

"=> xxxxxx" = bis Werknummer / up to serial No. / jusqu' au No. de fabr. / "xxxxxx =>" = ab Werknummer / from serial No. / a partir du No. de fabr. /

GRUPPE: 5.0 BRENNSTOFFPUMPE
GROUP: 5.0 FUEL PUMP
GRUPPE: 5.0 POMPE DE COMBUSTIBLE

A5

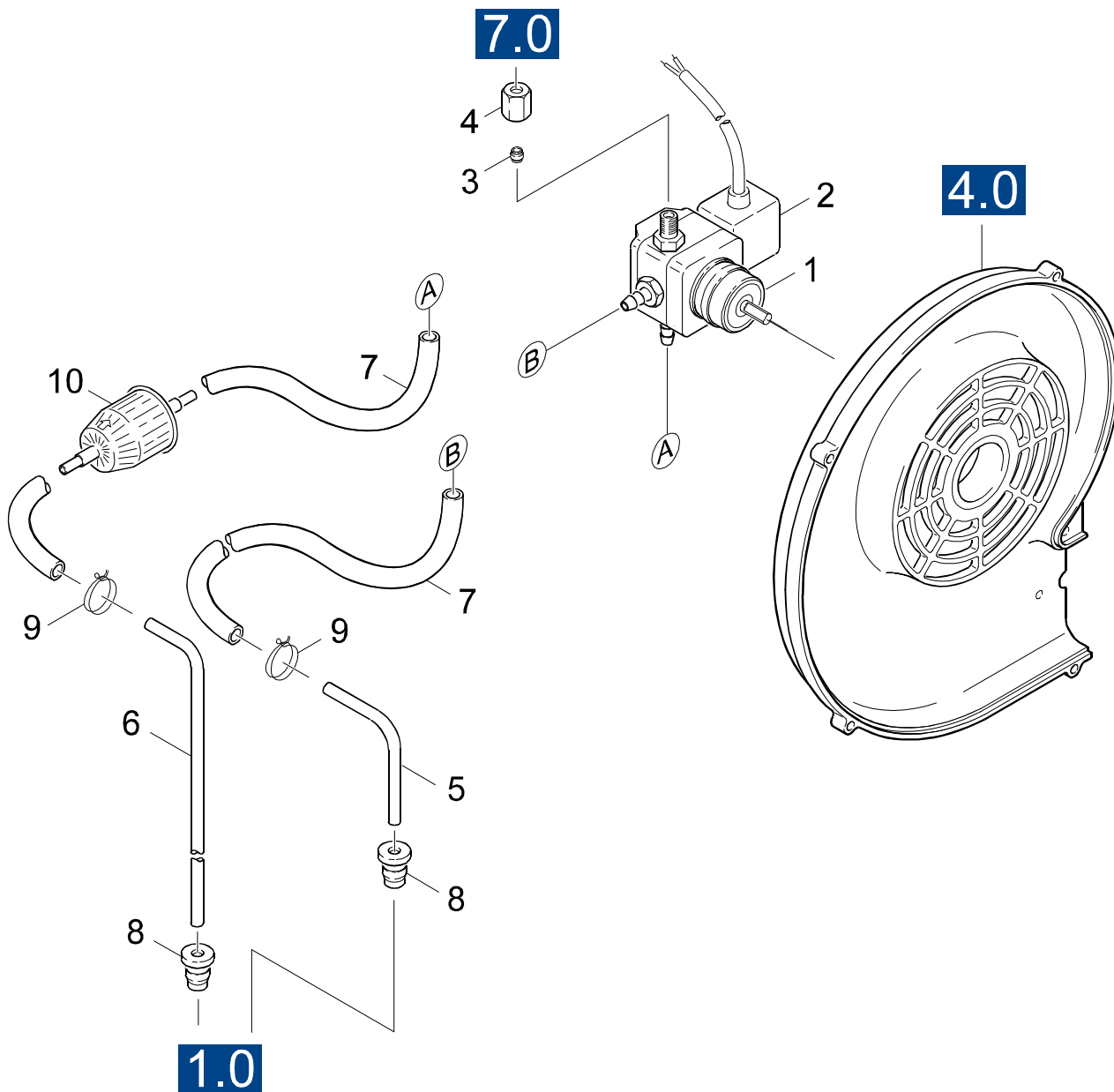
HDS 450 CI-AL

GRUPPE: 5.0 BRENNSTOFFPUMPE
GROUP: 5.0 FUEL PUMP
GRUPPE: 5.0 POMPE DE COMBUSTIBLE

GRUPPE: 5.1 BRENNSTOFFLEITUNG
GROUP: 5.1 FUEL PIPE
GRUPPE: 5.1 ALIMENTATION DE COMBUST.

B5

HDS 450 CI-AL



Symbolbeschreibung siehe M16 / symbol description see M16 / désignation de système voir M16 /

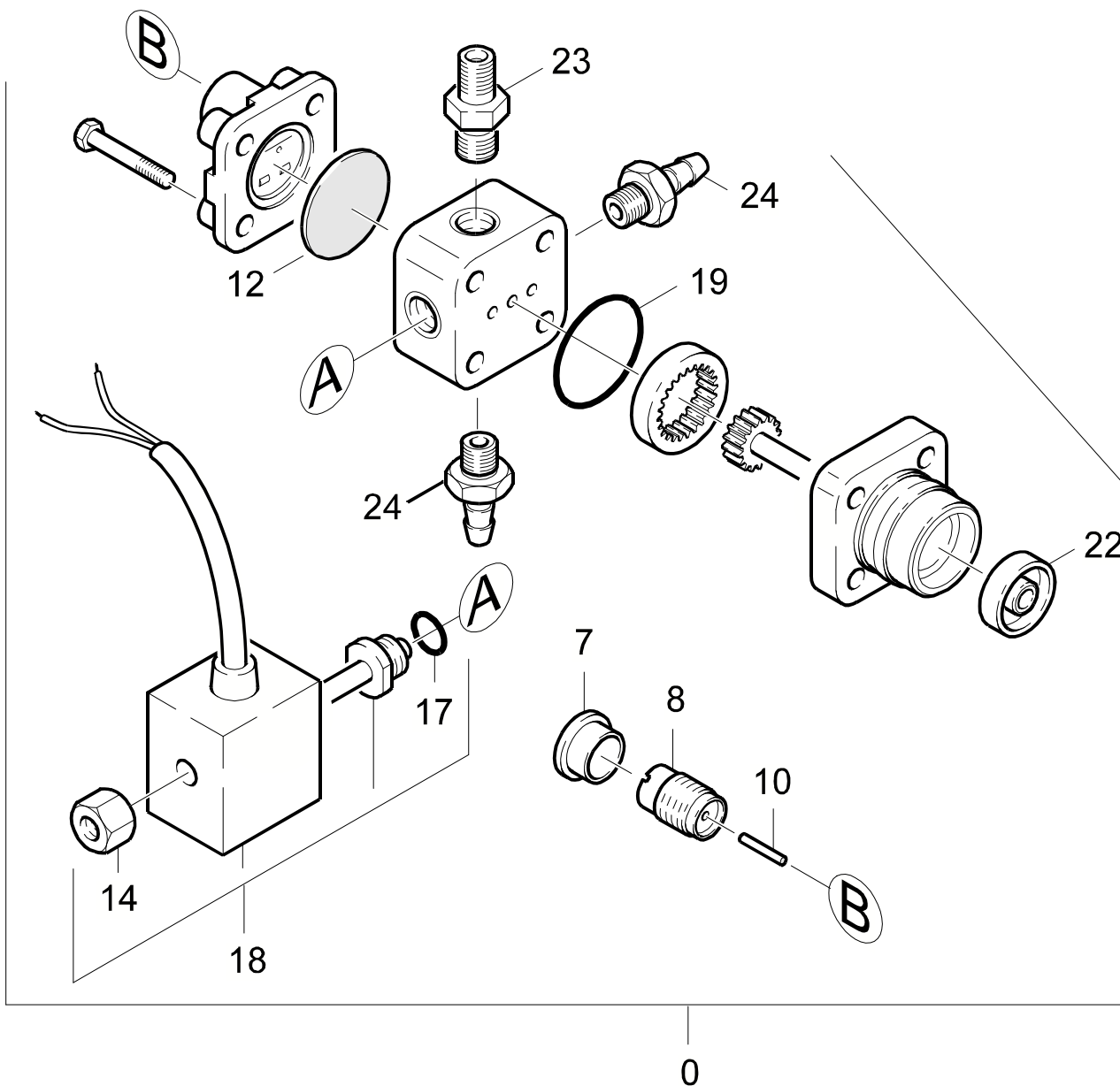
GRUPPE: 5.1 BRENNSTOFFLEITUNG
GROUP: 5.1 FUEL PIPE
GROUPE: 5.1 ALIMENTATION DE COMBUST.

C5

HDS 450 CI-AL

POS. ITM. POS.	BENNENUNNG DESCRIPTION DESIGNATION	TEILE-NR. PART-NO. NO.PIECE	STCK QTY. NBR.
1	BRENNSTOFFPUMPE / FUEL PUMP / POMPE DE COMBUSTIBLE	6.472-956.0	1
2	MAGNETVENTIL KPL. / SOLENOID VALVE / ELECTROVANNE	6.472-412.0	1
3	SCHNEIDRING D.4 / CUTTING RING / BAGUE COUPANTE	6.389-263.0	1
4	UE-MUTTER A 4-LL / UNION NUT / ECROU RACOURD	6.389-262.0	1
5	RUECKLAUF F. KRAFT / BARREL RECOIL / REFLUX	5.028-533.0	1
6	SAUGROHR F. KRAFT. / SUCTION TUBE / TUYAU D'ASPIRATION	5.028-534.0	1
7	SCHLAUCH / HOSE / TUYAU FLEXIBLE	6.389-534.0	1
	ALS METERWARE BESTELLEN/TO ORDER AS CUT GOODS/COMMANDE COMME MARCHANDISE AU METRE		
8	PROFILDICHTUNG / SEAL / ETOUPE PROFILE	5.365-145.0	2
9	SCHLAUCHSCHELLE / HOSE BAND CLIP / COLLIER DE SERRAGE	6.389-567.0	2
10	FILTER KRAFTSTOFF / FILTER / FILTRE	6.414-413.0	1

"=> xxxxxx" = bis Werknummer / up to serial No. / jusqu' au No. de fabr. / "xxxxxx =>" = ab Werknummer / from serial No. / a partir du No. de fabr. /



GRUPPE: 5.2 BRENNSTOFFPUMPE
GROUP: 5.2 FUEL PUMP
GRUPPE: 5.2 POMPE DE COMBUSTIBLE

E5

HDS 450 CI-AL

POS. ITM. POS.	BENNENUNG DESCRIPTION DESIGNATION	TEILE-NR. PART-NO. NO.PIECE	STCK QTY. NBR.
7	SCHUTZKAPPE / PROTECTIVE CAP / CAPOT PROTECTION	6.472-122.0	1
8	FEDERGEHAEUSE / SPRING HOUSING / BARILLET	6.472-109.0	1
10	STIFT / PIN / CHEVILLE	6.472-108.0	1
12	MEMBRANE / DIAPHRAGM / MEMBRANE	6.472-128.0	1
14	RAENDELMUTTER / KNURLED NUT / ECROU MOLETE	6.472-340.0	1
17	O-RING 12,0 X 1,5 / GASKET / BAQUE D'ETANCHEITE	6.472-125.0	1
18	MAGNETVENTIL KPL. / SOLENOID VALVE / ELECTROVANNE	6.472-412.0	1
19	O-RING 28,5 X 1,6 / GASKET / BAQUE D'ETANCHEITE	6.472-120.0	1
22	ACHSENDICHTUNG / SHAFT SEAL / ETOUPAGE D'ESSIEU	6.472-105.0	1
23	SCHRAUBSTUTZEN / SCREW UNION / RACCORD FILETE	6.389-261.0	1
24	SCHLAUCHNIPPEL / HOSE STEM / RACCORD DE FLEXIBLE	6.472-927.0	2

"=> xxxxxx" = bis Werknummer / up to serial No. / jusqu' au No. de fabr. / "xxxxxx =>" = ab Werknummer / from serial No. / a partir du No. de fabr. /

GRUPPE: 6.0 E-GERAETESCHRANK
GROUP: 6.0 ELECTRIC CONTROL BOX
GRUPPE: 6.0 COFFRET ELECTRIQUE

A6

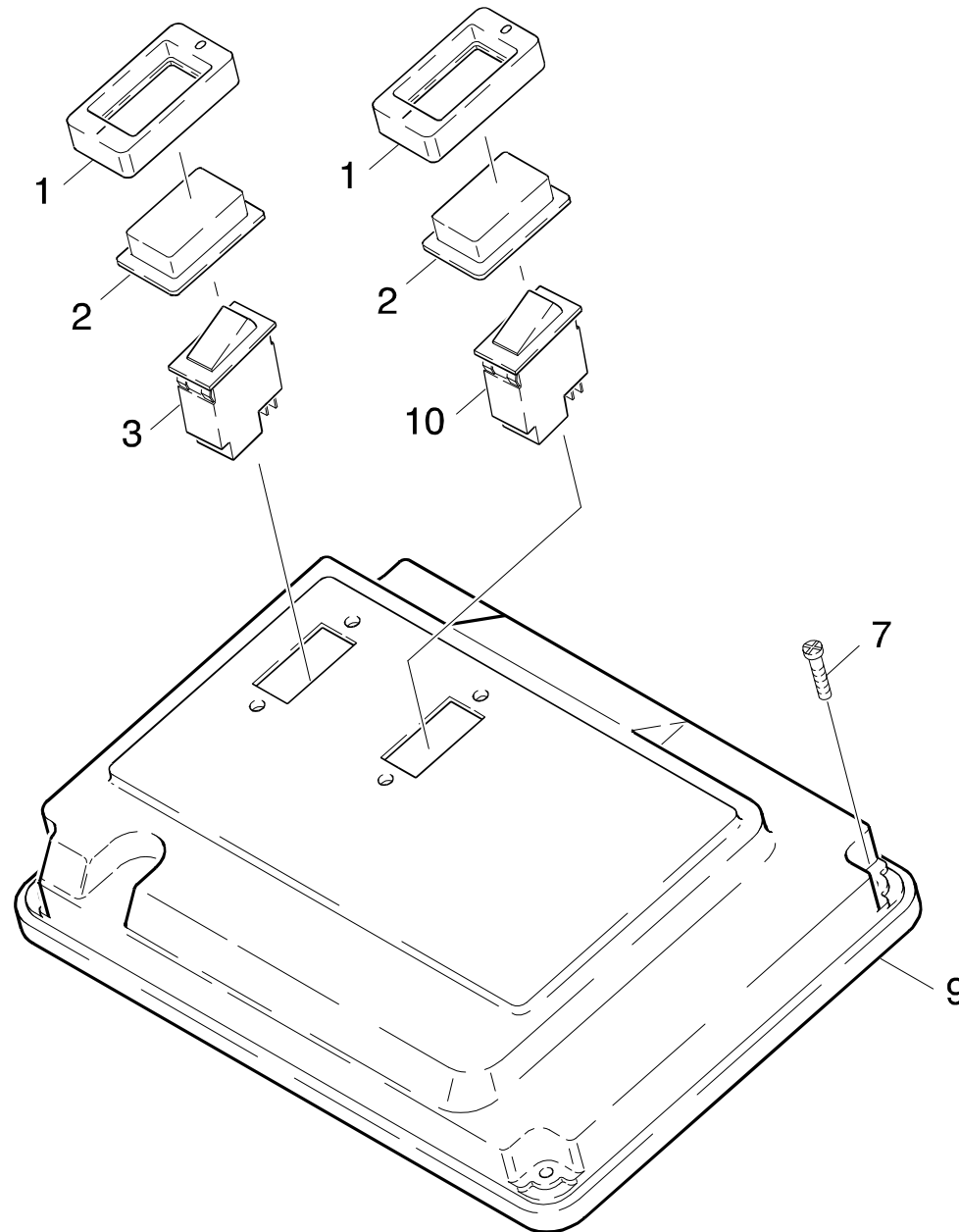
HDS 450 CI-AL

GRUPPE: 6.0 E-GERAETESCHRANK
GROUP: 6.0 ELECTRIC CONTROL BOX
GRUPPE: 6.0 COFFRET ELECTRIQUE

GRUPPE: 6.1 INSTRUMENTENTAFEL
GROUP: 6.1 CONTROL PANEL
GRUPPE: 6.1 TABLEAU DE BORD

B6

HDS 450 CI-AL



Symbolbeschreibung siehe M16 / symbol description see M16 / désignation de système voir M16 /

GRUPPE: 6.1 INSTRUMENTENTAFEL
GROUP: 6.1 CONTROL PANEL
GROUPE: 6.1 TABLEAU DE BORD

C6

HDS 450 CI-AL

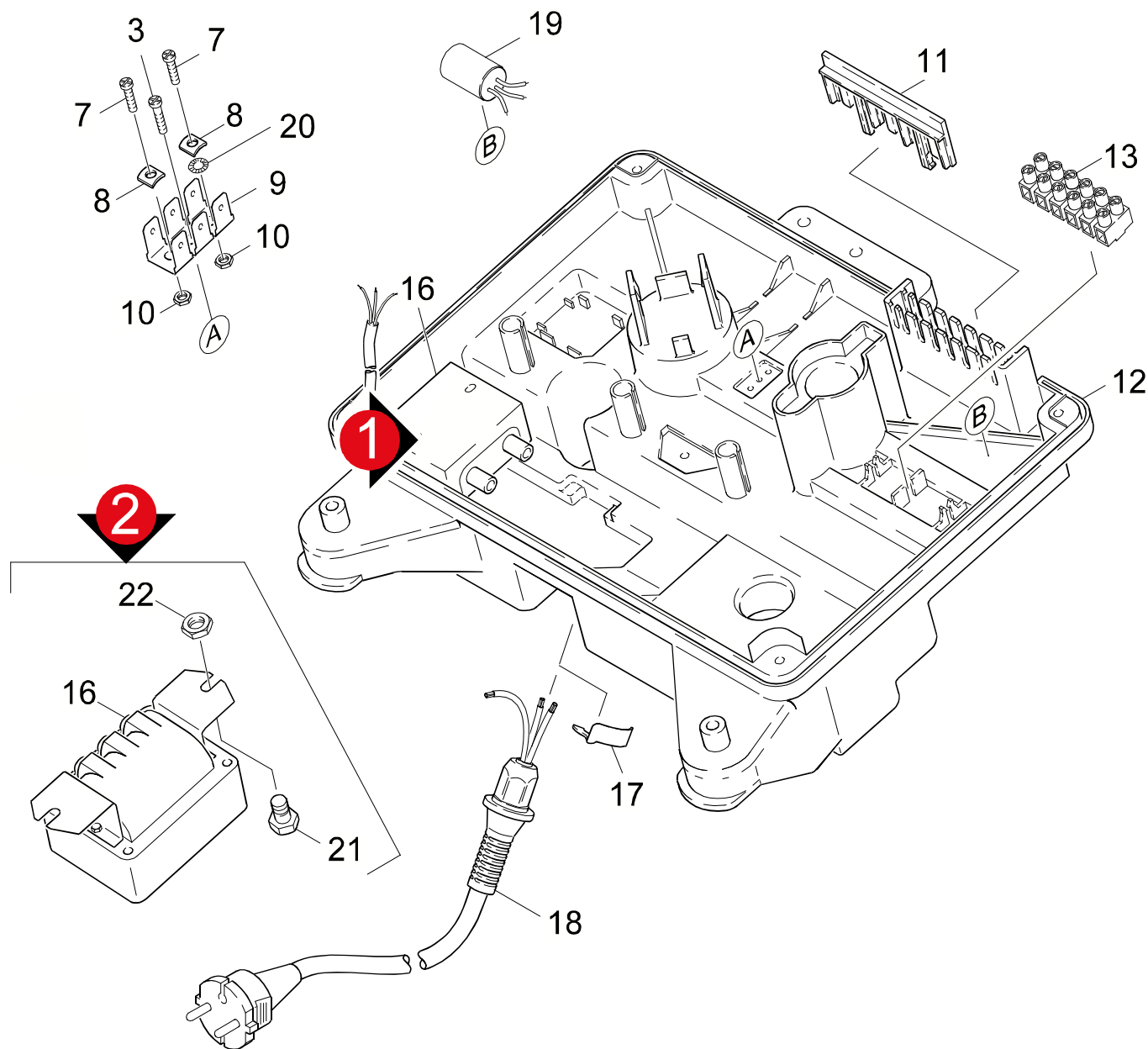
POS.	BENNENUNG	TEILE-NR.	STCK
ITM.	DESCRIPTION	PART-NO.	QTY.
POS.	DESIGNATION	NO.PIECE	NBR.
1	RAHMEN / FRAME / CADRE	5.050-061.0	2
2	SCHUTZHAUBE / PROTECTIVE CAP / CAPOT PROTECTEUR	6.631-469.0	2
3	WIPPSCHALTER / ROCKER SWITCH / COMMUTAT. A BASCULE	6.631-758.0	1
7	SCHRAUBE 5X16 / SCREW / VIS	6.303-155.0	4
9	INSTRUMENTENTAFEL / CONTROL PANEL / TABLEAU DE BORD	5.841-384.0	1
10	WIPPENSCHALTER / ROCKER SWITCH / COMMUTAT. A BASCULE	6.631-705.0	1

"=> xxxxxx" = bis Werknummer / up to serial No. / jusqu' au No. de fabr. / "xxxxxx =>" = ab Werknummer / from serial No. / a partir du No. de fabr. /

GRUPPE: 6.2 MONTAGEPLATTE
GROUP: 6.2 ASSEMBLY PLATE
GRUPPE: 6.2 PLAQUE DE MONTAGE

D6

HDS 450 CI-AL



Symbolbeschreibung siehe M16 / symbol description see M16 / désignation de système voir M16 /

GRUPPE: 6.2 MONTAGEPLATTE
GROUP: 6.2 ASSEMBLY PLATE
GROUPE: 6.2 PLAQUE DE MONTAGE

E6

HDS 450 CI-AL

POS. ITM. POS.	BENNENUNG DESCRIPTION DESIGNATION	TEILE-NR. PART-NO. NO.PIECE	STCK QTY. NBR.
3	SCHRAUBE 4,0X 12 / SCREW / VIS	6.303-170.0	1
7	SCHRAUBE M 4X 16 / SCREW / VIS	7.303-033.0	2
8	KLEMMSCHEIBE 4 / CLAMPIUNG DISC / DISQUE DE SERRAGE	6.641-804.0	2
9	FLACHSTECKER / PLUG / FICHE PLATE	6.641-270.0	1
10	6KT-MUTTER M 4 / HEXAGON NUT / ECROU HEXAGONAL	7.311-001.0	2
11	KLEMMTEIL / CLAMP / PLAQUE DE SERRAGE	5.030-975.0	1
12	MONTAGEPLATTE / ASSEMBLY PLATE / PLAQUE DE MONTAGE	5.801-115.0	1
13	KLEMMLEISTE / STRIP TERMINAL / BORNE PLATE	6.643-249.0	1
16	ZUENDTRAFO 230 V / TRANSFORMER / TRANSFORMATEUR	6.622-166.0	1
	VERSION 2		
16	ZUENDTRAFO / TRANSFORMER / TRANSFORMATEUR	6.622-232.0	1
17	SICHERUNGSClip / SECURING CLIP / CLIP	6.343-170.0	1
18	KABEL MIT STECKER / CABLE / CABLE	6.647-127.0	1
	/ 1.289-103.0		
18	KABEL MIT STECKER / CABLE / CABLE	6.647-251.0	1
	/ 1.289-101.0		
18	KABEL M. STECKER*GB / CABLE / CABLE	6.647-275.0	1
	/ 1.289-104.0		
19	FUNKENTSTOERFILTER / INTERFERENCE SUPPRESSOR / FILTRE ANTIPARASITE	6.661-092.0	1
20	ZAHNSCHEIBE A 4,3 / LOCK WASHER / ROUE PLATE	7.312-163.0	1
21	SCHRAUBE M 6X 25 / SCREW / VIS	7.306-094.0	1
22	6KT-MUTTER M 6 / HEXAGON NUT / ECROU HEXAGONAL	7.311-425.0	1

"=> xxxxxx" = bis Werknummer / up to serial No. / jusqu' au No. de fabr. / "xxxxxx =>" = ab Werknummer / from serial No. / a partir du No. de fabr. /

GRUPPE: 7.0 DURCHLAUFERHITZER
GROUP: 7.0 FLOW HEATER
GRUPPE: 7.0 CHAUFFE-EAU RAPIDE

A7

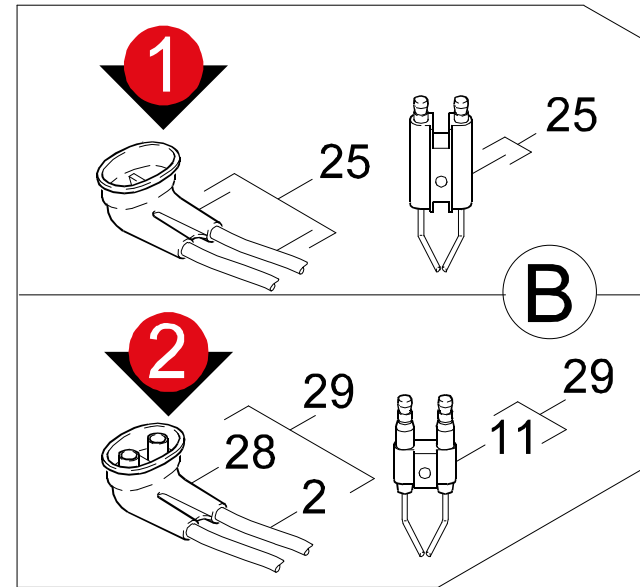
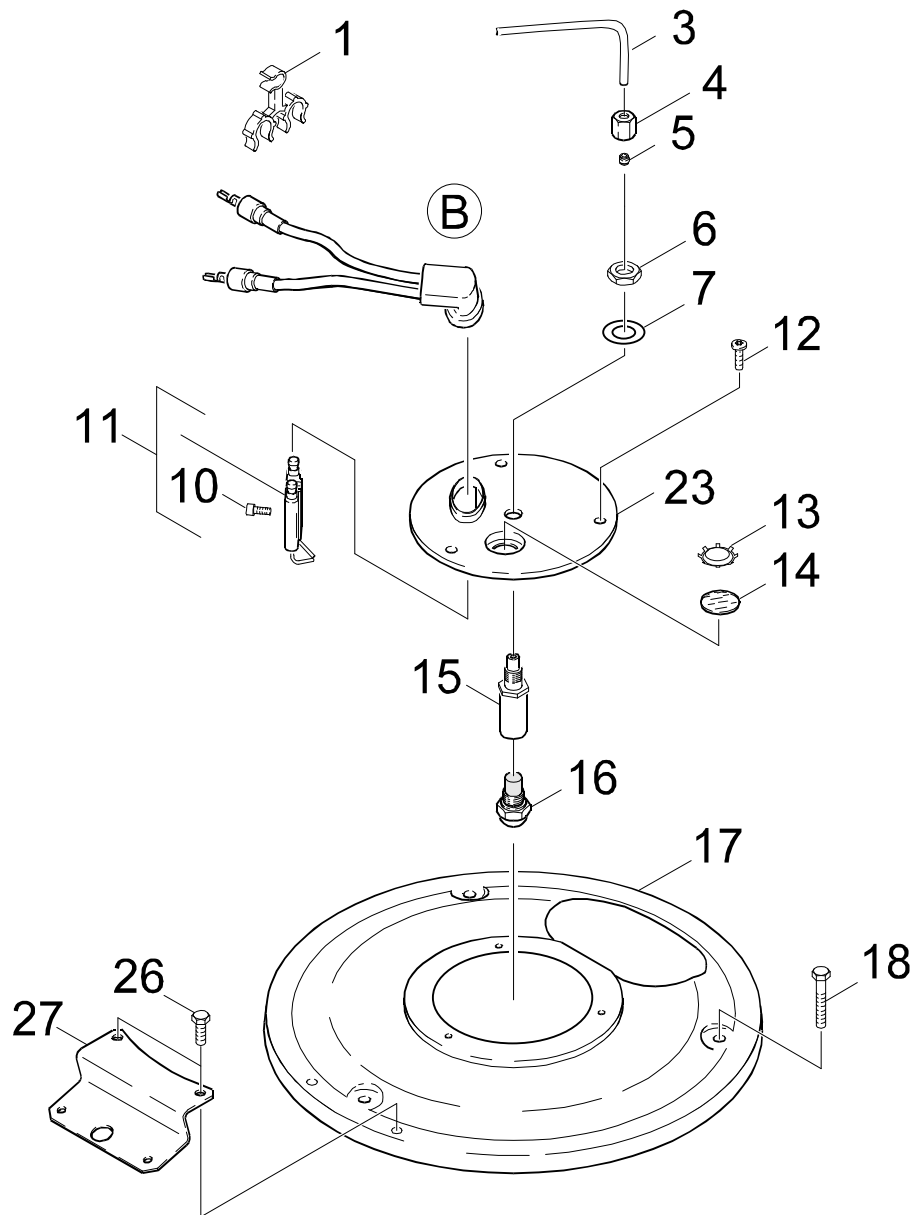
HDS 450 CI-AL

GRUPPE: 7.0 DURCHLAUFERHITZER
GROUP: 7.0 FLOW HEATER
GRUPPE: 7.0 CHAUFFE-EAU RAPIDE

GRUPPE: 7.1 BRENNERDECKEL
GROUP: 7.1 BURNER COVER
GRUPPE: 7.1 COUVERCLE BRULEUR

B7

HDS 450 CI-AL



Symbolbeschreibung siehe M16 / symbol description see M16 / désignation de système voir M16 /

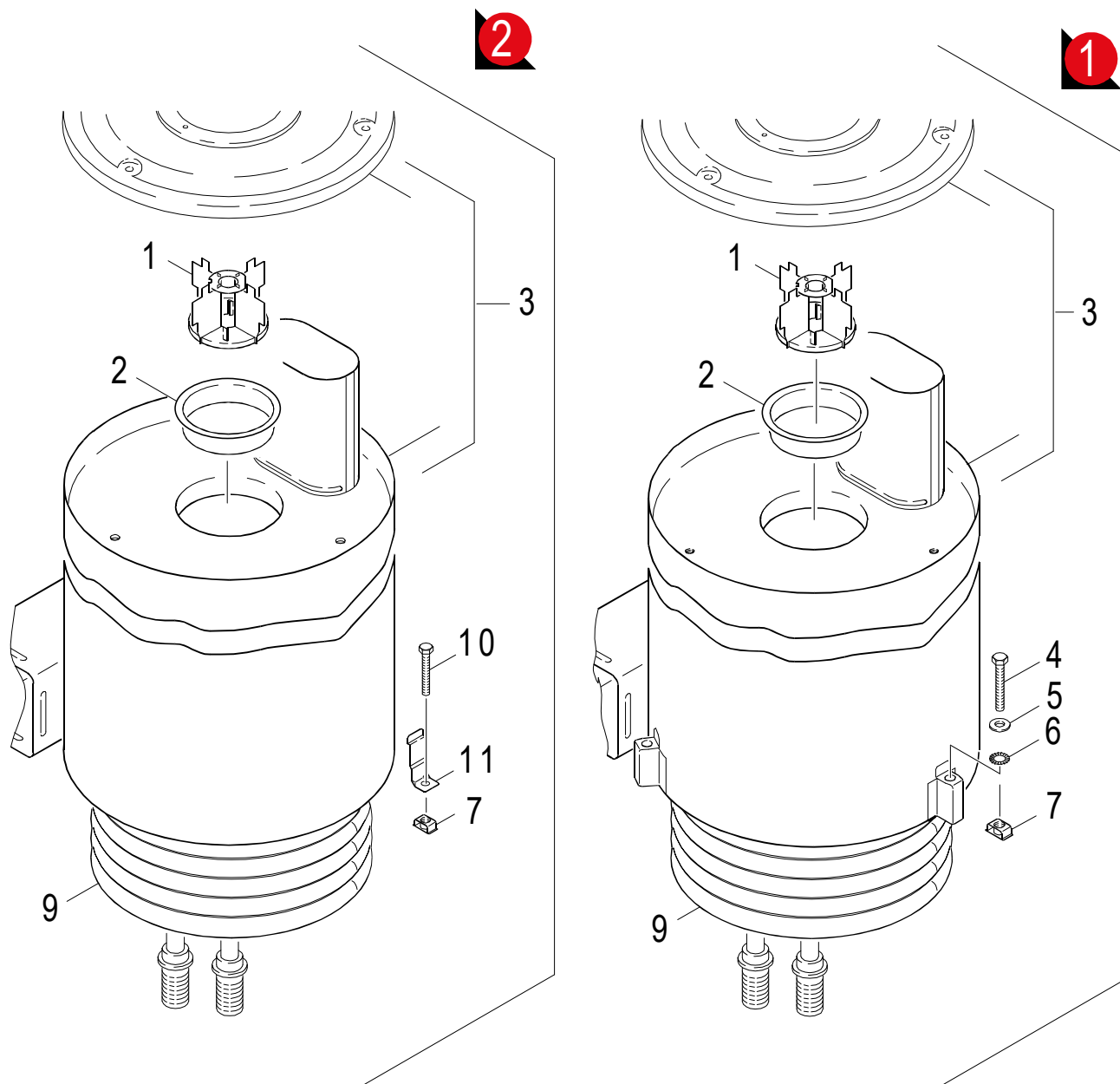
GRUPPE: 7.1 BRENNERDECKEL
 GROUP: 7.1 BURNER COVER
 GROUPE: 7.1 COUVERCLE BRULEUR

C7

HDS 450 CI-AL

POS. ITM. POS.	BENNENUNG DESCRIPTION DESIGNATION	TEILE-NR. PART-NO. NO.PIECE	STCK QTY. NBR.
1	HALTER / BRACKET / FIXATION	6.647-527.0	1
2	ZUENDKABEL KPL. / IGNITION CABLE / FIL D'AMORCE VERSION 2 L=450MM	4.821-071.0	1
3	LEITUNGSROHR / PIPE / TUBE CONDUCTEUR	5.423-140.0	1
4	UE-MUTTER A 4-LL / UNION NUT / ECROU RACOURD	6.389-262.0	1
5	SCHNEIDRING D.4 / CUTTING RING / BAGUE COUPANTE	6.389-263.0	1
6	6KT-MUTTER M10X1 / HEXAGON NUT / ECROU HEXAGONAL	7.311-101.0	1
7	FEDERSCHEIBE B 10,0 / SPRING WASHER / RONDELLE ELAST.	7.312-302.0	1
10	LINSENSCHR. M 5X 14 / OVAL HEAD SCREW / VIS A TETE BOMBEE	7.306-328.0	1
11	ET-SET NEUTRAL / SPARE PARTS SET / JEU DE PIECES DECHANGE	2.884-085.0	1
12	SCHRAUBE M 5X 12 / SCREW / VIS	7.303-038.0	3
13	ZACKENRING / RING / ANNEAU	6.343-165.0	1
14	GLASSCHEIBE / GLASS PANE / VITRE	6.278-018.0	1
15	DUESENHALTER / NOZZLE HOLDER / PORTE - BUSE	5.667-055.0	1
16	BRENNERDUESE / BURNER NOZZLE / BUSE (BRULEUR)	6.415-784.0	1
17	DECKEL D.K. / COVER / COUVERCLE	4.654-196.0	1
18	SCHNEIDSCHRAUBE / SELF-TAPPING SCREW / VIS AUTOTARAUEUSE	6.303-258.0	3
23	BRENNERDECKEL / BURNER COVER / COUVERCLE BRULEUR	5.662-019.0	1
25	UBS ZUENDKABEL / KIT / KIT DE MODIFIC.	2.638-976.0	1
26	SCHRAUBE M 6X 16 / SCREW / VIS	7.306-090.0	2
27	FORMTEIL / MOULDED PART / PREFORME	5.030-985.0	1
28	SCHUTZKAPPE / PROTECTIVE CAP / CAPOT PROTECTION	5.394-470.0	1
29	UBS ZUENDELEKTRODE / KIT / KIT DE MODIFIC.	2.638-974.0	1

"=> xxxxxx" = bis Werknummer / up to serial No. / jusqu' au No. de fabr. / "xxxxxx =>" = ab Werknummer / from serial No. / a partir du No. de fabr. /



Symbolbeschreibung siehe M16 / symbol description see M16 / désignation de système voir M16 /

GRUPPE: 7.2 HEIZSCHLANGE
GROUP: 7.2 HEATING COIL
GRUPPE: 7.2 SERPENTIN

E7

HDS 450 CI-AL

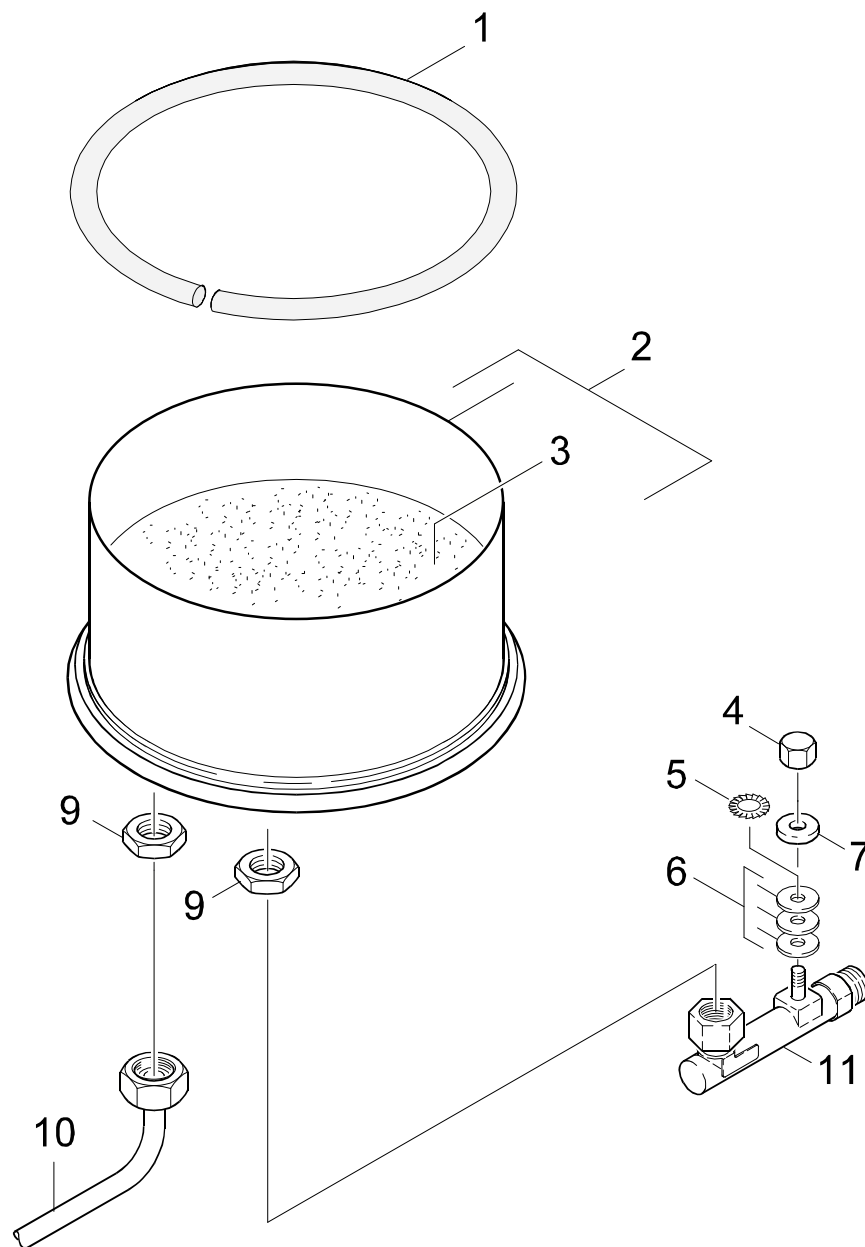
POS. ITM. POS.	BENNENUNG DESCRIPTION DESIGNATION	TEILE-NR. PART-NO. NO.PIECE	STCK QTY. NBR.
1	BRENNEREINSATZ / BURNER CAGE / BRULEUR CAGE	4.663-122.0	1
2	BRENNERTEIL / BURNER PART / PIECE DE BRULEUR	5.664-233.0	1
3	AUSSENMANTEL / OUTER JACKET / ENVELOPPE	4.652-112.0	1
	VERSION 1		
3	AUSSENMANTEL / OUTER JACKET / ENVELOPPE	4.652-126.0	1
	VERSION 2		
4	6KT-SCHR. M 8X 60 / HEXAGONAL HEAD SCREW / VIS HEXAGONAL	7.304-096.0	3
5	SCHEIBE 8 / WASHER / RONDELLE	7.312-004.0	3
	VERSION 1		
6	ZAHNSCHEIBE A 8,4 / LOCK WASHER / ROUE PLATE	7.312-166.0	3
	VERSION 1		
7	KAFIGMUTTER M 8 / NUT / ECROU	6.310-081.0	3
9	HEIZSCHLANGE / HEATING COIL / SERPENTIN	4.680-132.0	1
10	6KT-SCHR. M 8X 16 / HEXAGONAL HEAD SCREW / VIS HEXAGONAL	7.304-051.0	3
	VERSION 2		
11	HALTER / BRACKET / FIXATION	5.044-420.0	3
	VERSION 2		

"=> xxxxxx" = bis Werknummer / up to serial No. / jusqu' au No. de fabr. / "xxxxxx =>" = ab Werknummer / from serial No. / a partir du No. de fabr. /

GRUPPE: 7.3 BRENNERBODEN
GROUP: 7.3 BURNER BOTTOM
GRUPPE: 7.3 FOND DE BRULEUR

F7

HDS 450 CI-AL



Symbolbeschreibung siehe M16 / symbol description see M16 / désignation de système voir M16 /

GRUPPE: 7.3 BRENNERBODEN
GROUP: 7.3 BURNER BOTTOM
GROUPE: 7.3 FOND DE BRULEUR

G7

HDS 450 CI-AL

POS.	BENNENUNG	TEILE-NR.	STCK
ITM.	DESCRIPTION	PART-NO.	QTY.
POS.	DESIGNATION	NO.PIECE	NBR.
1	DICHTSCHNUR / SEAL STRING / CORDE DE BOURRAGE	6.366-009.0	1
2	BODEN D.K. / BOTTOM / FOND	4.655-046.0	1
3	STAMPFMASSE 8KG / REFRACTORY MATERIAL / PISE REFRACT. DAME	2.889-061.0	1
4	6KT-MUTTER M 8 / HEXAGON NUT / ECROU HEXAGONAL	7.311-004.0	1
5	ZAHNSCHEIBE A 13,0 / LOCK WASHER / ROUE PLATE	7.312-169.0	2
6	SCHEIBE 10 / WASHER / RONDELLE	7.312-005.0	3
7	SCHEIBE 8 / WASHER / RONDELLE	7.312-277.0	1
8	KNOTENSTUECK / MANIFOLD / FERRURE NODALE	4.427-123.0	1
9	6KT-MUTTER M22X1,5 / HEXAGON NUT / ECROU HEXAGONAL	7.311-112.0	2
10	ROHRLEITUNG / PIPELINES / CONDUITE	4.421-614.0	1
11	KNOTENSTUECK / MANIFOLD / FERRURE NODALE	4.427-197.0	1

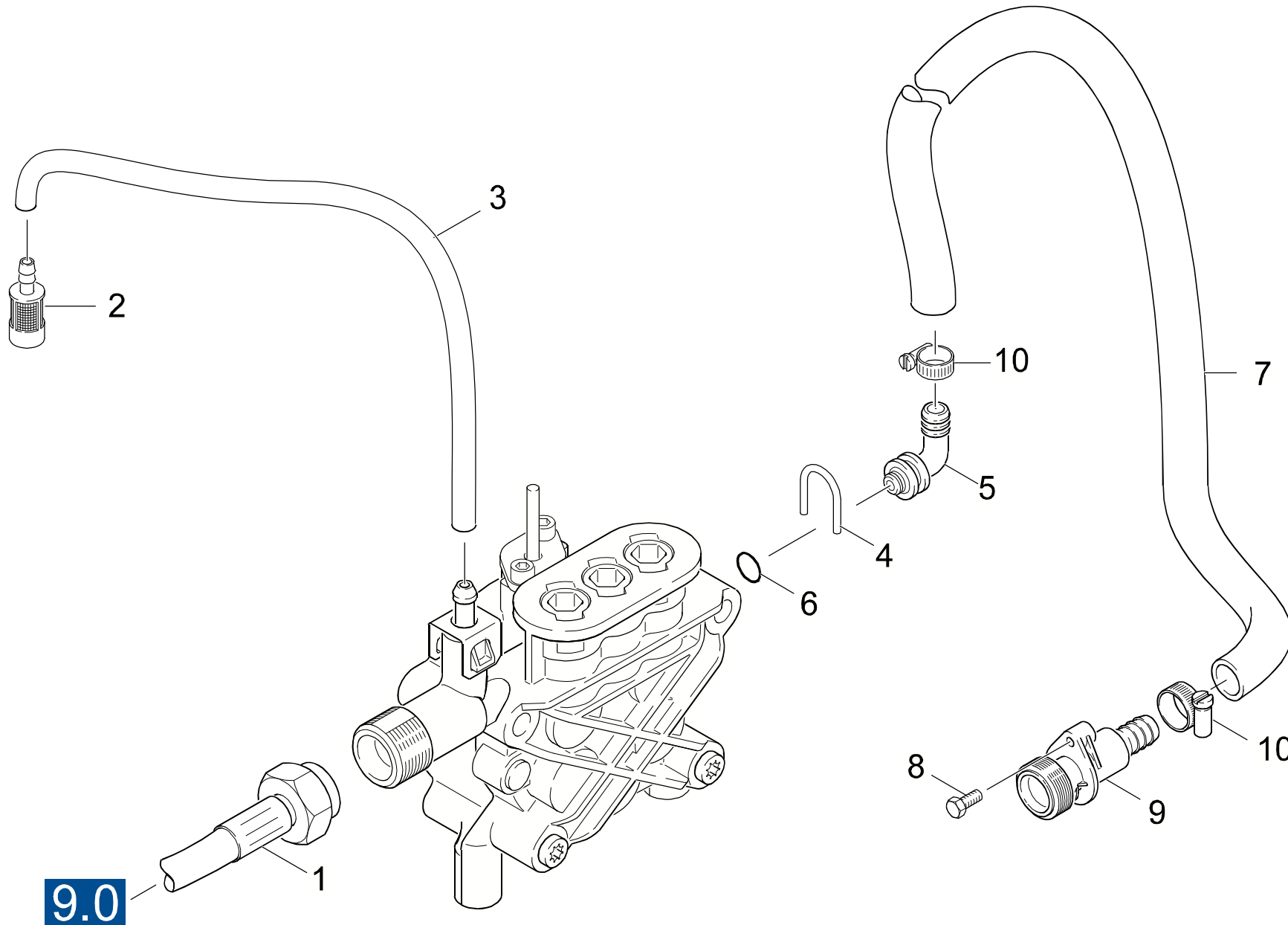
"=> xxxxxx" = bis Werknummer / up to serial No. / jusqu' au No. de fabr. / "xxxxxx =>" = ab Werknummer / from serial No. / a partir du No. de fabr. /

GRUPPE: 8.0 LEITUNGSSYSTEM
GROUP: 8.0 PIPING
GRUPPE: 8.0 PIPELINE

A8

HDS 450 CI-AL

GRUPPE: 8.0 LEITUNGSSYSTEM
GROUP: 8.0 PIPING
GRUPPE: 8.0 PIPELINE



Symbolbeschreibung siehe M16 / symbol description see M16 / désignation de système voir M16 /

GRUPPE: 8.0 LEITUNGSSYSTEM
GROUP: 8.0 PIPING
GROUPE: 8.0 PIPELINE

C8

HDS 450 CI-AL

POS. ITM. POS.	BENNENUNG DESCRIPTION DESIGNATION	TEILE-NR. PART-NO. NO.PIECE	STCK QTY. NBR.
1	HD-SCHLAUCH DN 8 / HIGH PRESSURE HOSE / TUYAU FLEXIBLE HAUTE PRE.	6.388-910.0	1
2	FILTER MIT GEWICHT / FILTER / FILTRE	5.731-609.0	1
3	SCHLAUCH DN 5 / HOSE / TUYAU FLEXIBLE	6.390-426.0	1
	ALS METERWARE BESTELLEN/TO ORDER AS CUT GOODS/COMMANDE COMME MARCHANDISE AU METRE		
4	SICHERUNG / CLIP / CONSOLIDATION	6.343-186.0	1
5	WINKELNIPPEL / ANGLE NIPPLE / ANGLE FILETE	5.443-452.0	1
6	O-RING 13X3 NBR 70 / GASKET / BAQUE D'ETANCHEITE	6.363-038.0	1
7	SCHLAUCH / HOSE / TUYAU FLEXIBLE	6.390-573.0	1
8	SCHRAUBE 6,0X20 / SCREW / VIS	6.303-174.0	1
9	KNOTENSTUECK / MANIFOLD / FERRURE NODALE	5.427-178.0	1
10	SCHLAUCHSCHELLE / HOSE BAND CLIP / COLLIER DE SERRAGE	6.388-547.0	2

"=> xxxxxx" = bis Werknummer / up to serial No. / jusqu' au No. de fabr. / "xxxxxx =>" = ab Werknummer / from serial No. / a partir du No. de fabr. /

GRUPPE: 9.0 SICHERHEITSBLOCK
GROUP: 9.0 SAFETY SYSTEM
GRUPPE: 9.0 BLOC DE SECURITE

A9

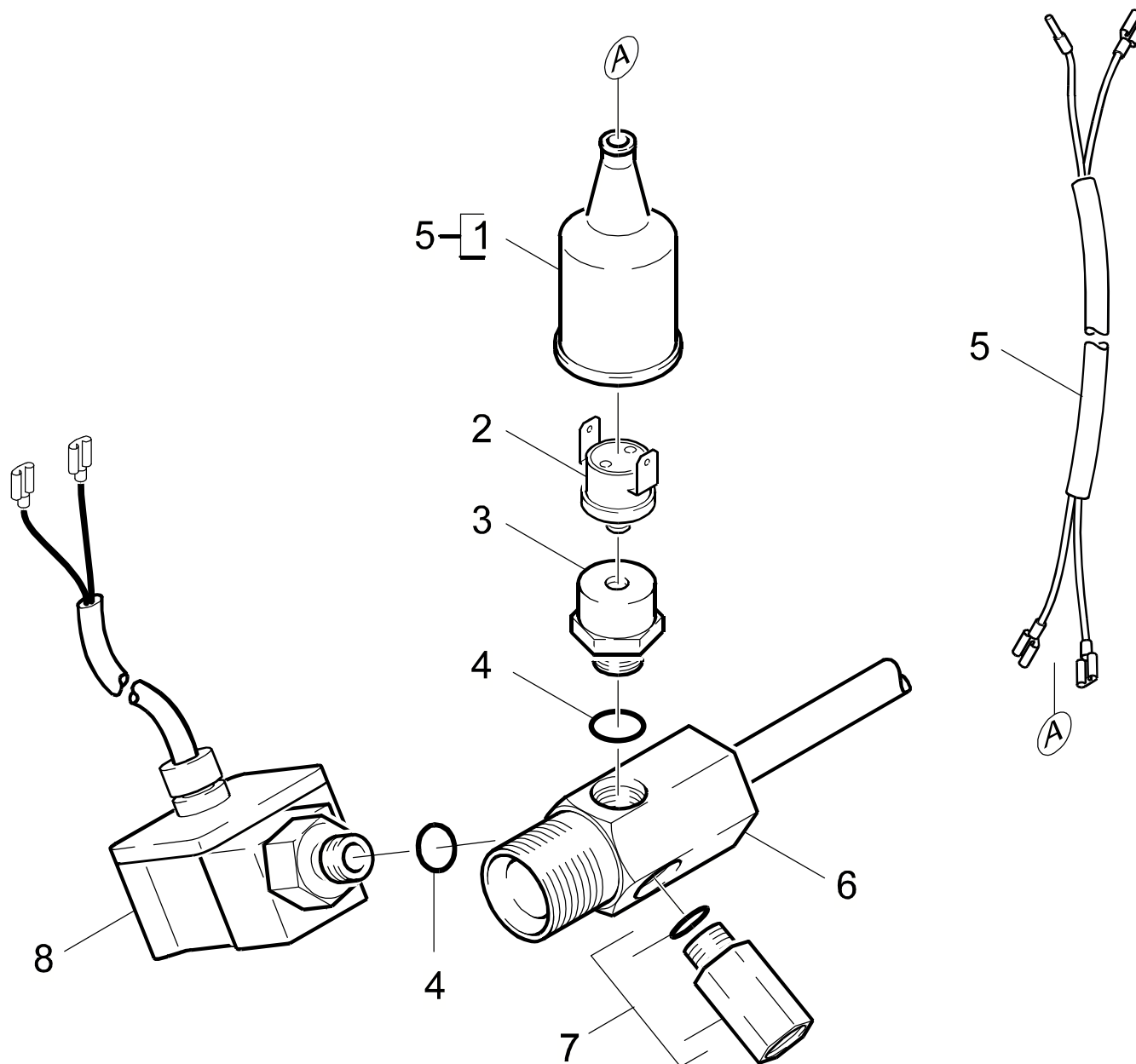
HDS 450 CI-AL

GRUPPE: 9.0 SICHERHEITSBLOCK
GROUP: 9.0 SAFETY SYSTEM
GRUPPE: 9.0 BLOC DE SECURITE

GRUPPE: 9.0 SICHERHEITSBLOCK
GROUP: 9.0 SAFETY SYSTEM
GRUPPE: 9.0 BLOC DE SECURITE

B9

HDS 450 CI-AL



Symbolbeschreibung siehe M16 / symbol description see M16 / désignation de système voir M16 /

GRUPPE: 9.0 SICHERHEITSBLOCK
GROUP: 9.0 SAFETY SYSTEM
GROUPE: 9.0 BLOC DE SECURITE

C9

HDS 450 CI-AL

POS. ITM. POS.	BENNENUNG DESCRIPTION DESIGNATION	TEILE-NR. PART-NO. NO.PIECE	STCK QTY. NBR.
1	GUMMITUELLE / RUBBER BUSHING / MANCHON CAOUTCHOUC	9.048-026.0	1
2	THERMOSTAT 60GRD / THERMOSTAT / THERMOSTAT	9.085-021.0	1
3	SCHRAUBSTUTZEN / SCREW UNION / RACCORD FILETE	5.402-650.0	1
4	O-RING 8,0 X 2,2 / GASKET / BAQUE D'ETANCHEITE	6.362-499.0	2
5	KABEL / CABLE / CABLE	4.822-121.0	1
6	ROHRLEITUNG / PIPELINES / CONDUITE	4.421-614.0	1
7	SICHERHEITSVENTIL / SAFETY VALVE / SOUPAPE (TROP-PLEIN)	6.413-189.0	1
8	DRUCKSCHALTER WMS / PRESSURE SWITCH / PRESSOTAT	9.011-219.0	1

"=> xxxxxx" = bis Werknummer / up to serial No. / jusqu' au No. de fabr. / "xxxxxx =>" = ab Werknummer / from serial No. / a partir du No. de fabr. /

GRUPPE: 10.0ZUBEHOER
GROUP: 10.0ACCESSORIES
GRUPPE: 10.0ACCESSOIRES

A10

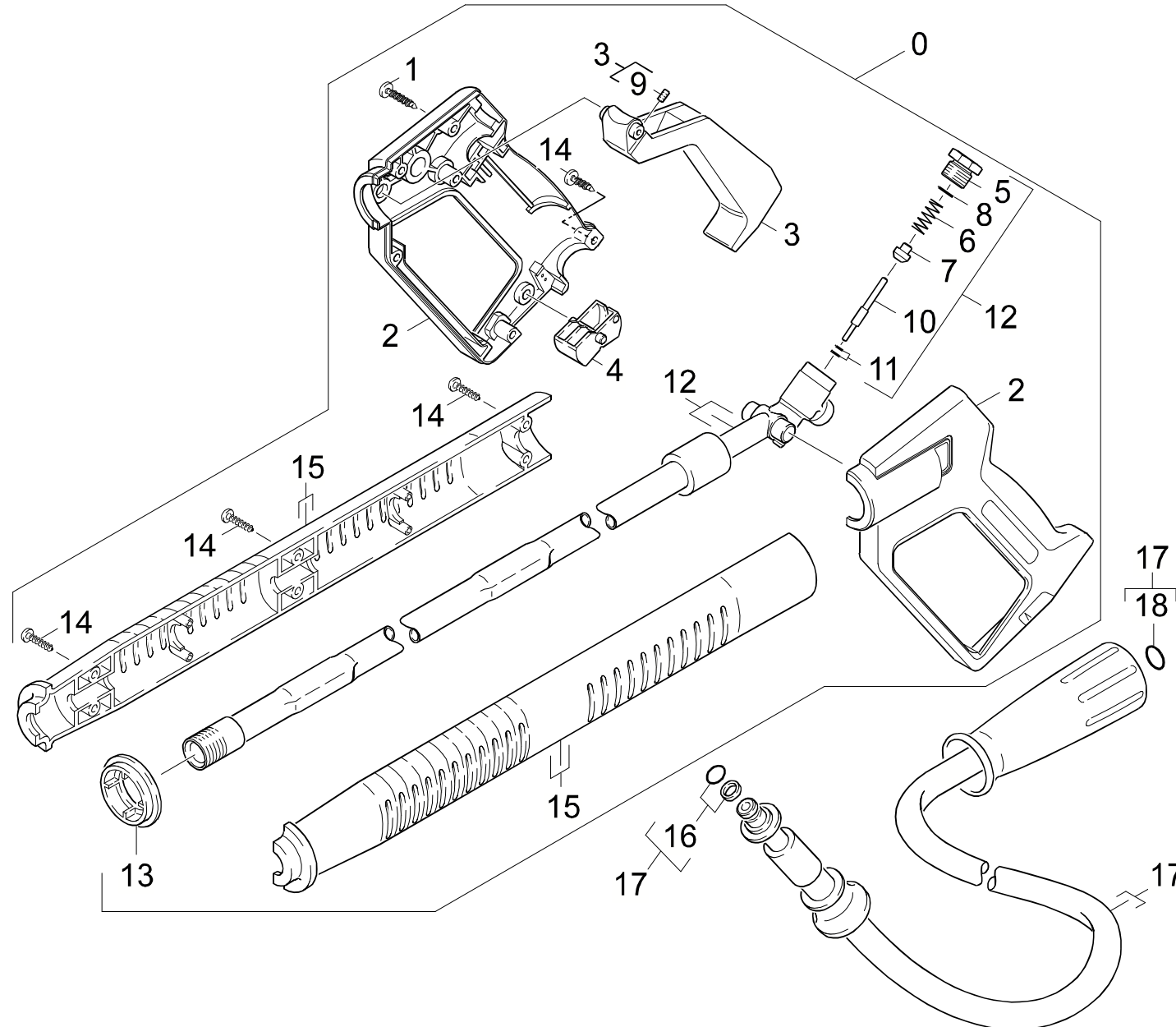
HDS 450 CI-AL

GRUPPE: 10.0ZUBEHOER
GROUP: 10.0ACCESSORIES
GRUPPE: 10.0ACCESSOIRES

GRUPPE: 10.1 HANDSPRITZPISTOLE
GROUP: 10.1 TRIGGER GUN
GRUPPE: 10.1 POIGNEE PISTOLET

B10

HDS 450 CI-AL



Symbolbeschreibung siehe M16 / symbol description see M16 / désignation de système voir M16 /

GRUPPE: 10.1HANDSPRITZPISTOLE
GROUP: 10.1TRIGGER GUN
GROUPE: 10.1POIGNEE PISTOLET

C10

HDS 450 CI-AL

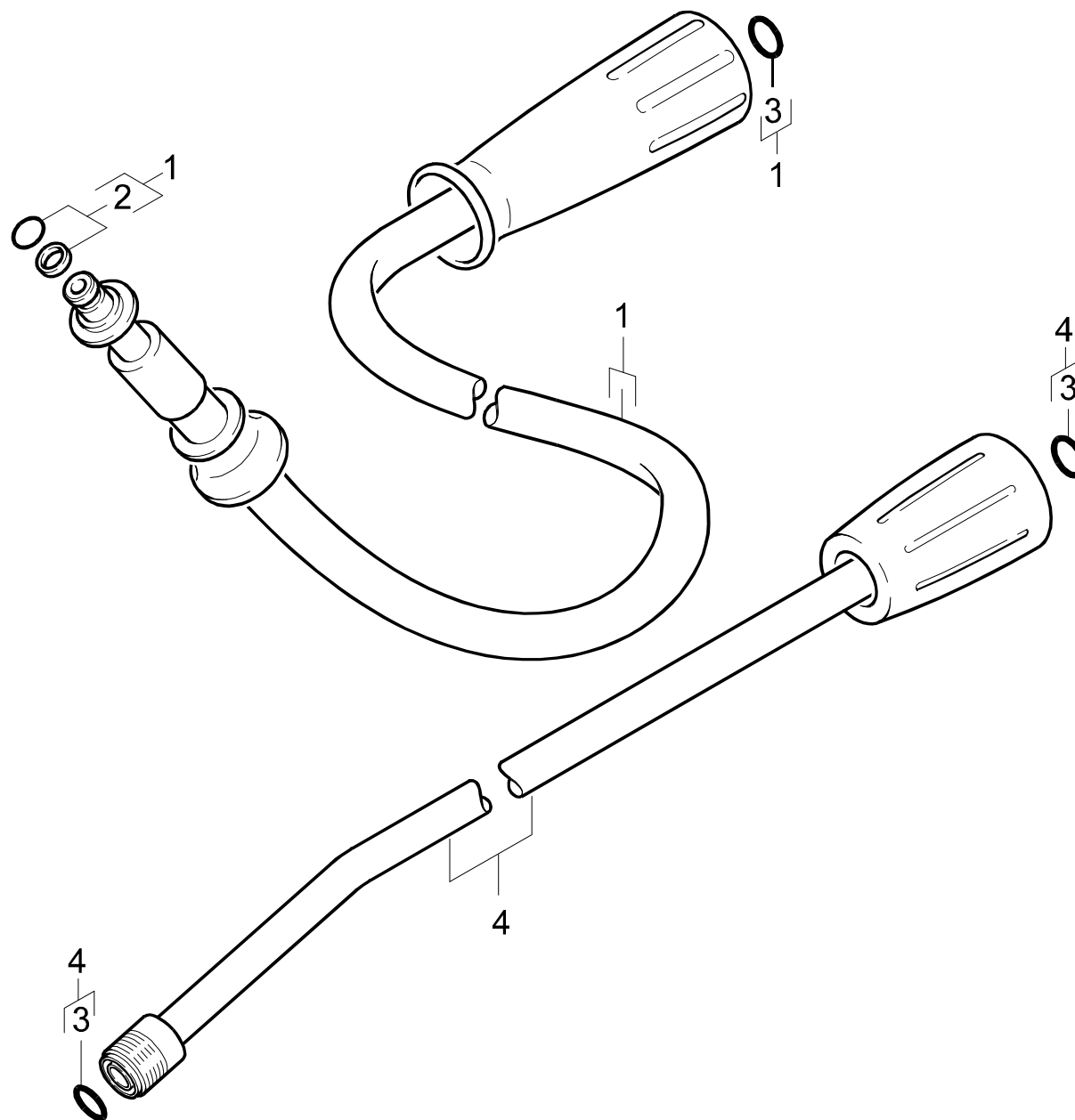
POS. ITM. POS.	BENNENUNG DESCRIPTION DESIGNATION	TEILE-NR. PART-NO. NO.PIECE	STCK QTY. NBR.
0	HANDSPRITZPISTOLE / TRIGGER GUN / POIGNEE PISTOLET	4.775-268.0	1
1	LINSENSCHR. 4,2X22 / OVAL HEAD SCREW / VIS A TETE BOMBEE	6.303-024.0	1
2	GRIFFPAAR / HANDLES / BRANCHES POIGNEE	5.321-206.0	1
3	HEBEL / LEVER / LEVIER	4.481-050.0	1
4	HEBEL / LEVER / LEVIER	5.481-052.0	1
5	VERSCHLUSSCHRAUBE / CLOSING SCREW / VIS DE FERMETURE	5.411-067.0	1
6	SCHRAUBENFEDER / HELICAL SPRING / RESSORT CYLINDRIQUE	5.332-157.0	1
7	VENTILTELLER / VALVE DISC / TETE DE SOUPAPE	5.582-117.0	1
8	O-RING 12,42X 1,78 / GASKET / BAQUE D'ETANCHEITE	6.362-584.0	1
9	GEW.STIFT M 8X 16 / THREADED PIN / VIS SANS TETE	7.307-417.0	1
10	STANGE / BAR / TIGE	5.107-259.0	1
11	O-RING KPL./1ST.-R. / GASKET / BAQUE D'ETANCHEITE	6.362-571.0	1
12	KNOTENSTUECK / MANIFOLD / FERRURE NODALE	4.427-179.0	1
13	FORMTEIL / MOULDED PART / PREFORME	5.031-259.0	1
14	LINSENSCHR. 4,2X16 / OVAL HEAD SCREW / VIS A TETE BOMBEE	6.303-025.0	7
15	GRIFFPAAR / HANDLES / BRANCHES POIGNEE	5.321-691.0	1
16	O-RING KPL./1ST.-R. / GASKET / BAQUE D'ETANCHEITE	6.363-115.0	1
17	HD-SCHLAUCH DN6 / HIGH PRESSURE HOSE / TUYAU FLEXIBLE HAUTE PRE.	6.389-853.0	1
18	ERSATZTEILSET / SPARE PARTS KIT / KIT DE PIECES	2.880-296.0	1

"=> xxxxxx" = bis Werknummer / up to serial No. / jusqu' au No. de fabr. / "xxxxxx =>" = ab Werknummer / from serial No. / a partir du No. de fabr. /

GRUPPE: 10.2 STRAHLROHR
GROUP: 10.2 JET PIPE
GRUPPE: 10.2 LANCE D'INCENDIE

D10

HDS 450 CI-AL



Symbolbeschreibung siehe M16 / symbol description see M16 / désignation de système voir M16 /

GRUPPE: 10.2STRAHLROHR
GROUP: 10.2JET PIPE
GRUPPE: 10.2LANCE D'INCENDIE

E10

HDS 450 CI-AL

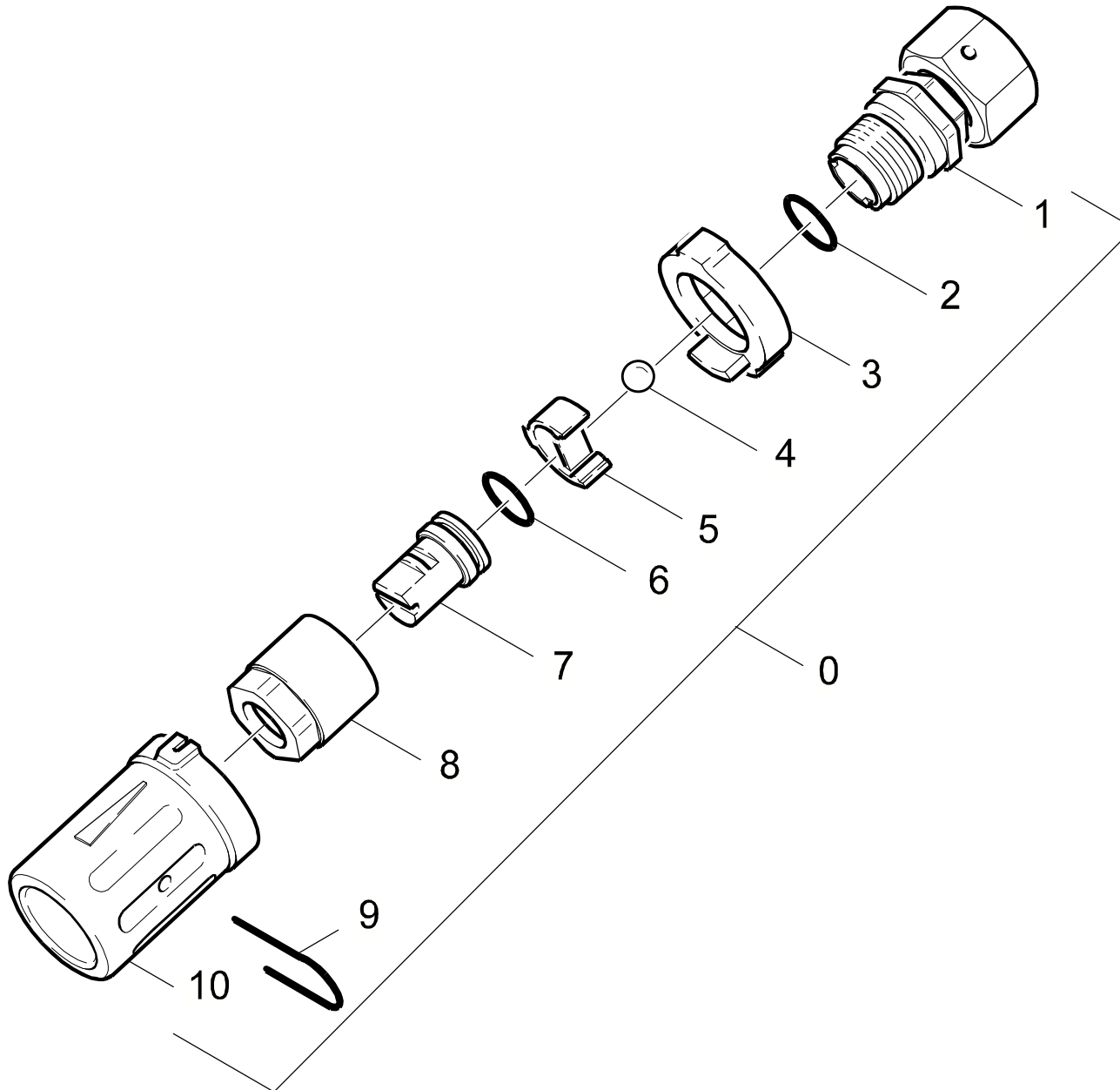
POS.	BENNENUNG	TEILE-NR.	STCK
ITM.	DESCRIPTION	PART-NO.	QTY.
POS.	DESIGNATION	NO.PIECE	NBR.
1	HD-SCHLAUCH DN6 / HIGH PRESSURE HOSE / TUYAU FLEXIBLE HAUTE PRE.	6.389-853.0	1
2	O-RING KPL./1ST.-R. / GASKET / BAQUE D'ETANCHEITE	6.363-115.0	1
3	ERSATZTEILSET / SPARE PARTS KIT / KIT DE PIECES	2.880-296.0	1
4	STRAHLROHR / JET PIPE / LANCE D'INCENDIE	4.760-356.0	1

"=> xxxxxx" = bis Werknummer / up to serial No. / jusqu' au No. de fabr. / "xxxxxx =>" = ab Werknummer / from serial No. / a partir du No. de fabr. /

GRUPPE: 10.3DUESE
GROUP: 10.3NOZZLE
GRUPPE: 10.3BUSE

F10

HDS 450 CI-AL



Symbolbeschreibung siehe M16 / symbol description see M16 / désignation de système voir M16 /

GRUPPE: 10.3DUESE
GROUP: 10.3NOZZLE
GRUPPE: 10.3BUSE

G10

HDS 450 CI-AL

POS. ITM. POS.	BENNENUNG DESCRIPTION DESIGNATION	TEILE-NR. PART-NO. NO.PIECE	STCK QTY. NBR.
0	SONDERDUESE 34/30 / SPECIAL NOZZLE / BUSE SPECIALE	4.763-996.0	1
1	SCHRAUBSTUTZEN KPL. / SCREW UNION / RACCORD FILETE	4.402-040.0	1
2	O-RING 14,0 X 2,5 / GASKET / BAQUE D'ETANCHEITE	6.362-460.0	1
3	FORMTEIL / MOULDED PART / PREFORME	5.030-383.0	1
4	KUGEL 6,0 G300 / BALL / BOULE	7.401-918.0	1
5	HALTER / BRACKET / FIXATION	5.042-283.0	1
6	O-RING 12,42X 1,78 / GASKET / BAQUE D'ETANCHEITE	6.362-480.0	1
7	ZWEISTRALHDUESE / TWO NOZZLE / BUSE A DOUBLE JET	6.415-787.0	1
8	6KT-MUTTER / HEXAGON NUT / ECROU HEXAGONAL	5.311-117.0	1
9	HAKEN / HOOK / PATERE	5.037-035.0	1
10	SCHUTZTEIL / PROTECTION PART / PARTIE PROTECTEUR	5.394-155.0	1

"=> xxxxxx" = bis Werknummer / up to serial No. / jusqu' au No. de fabr. / "xxxxxx =>" = ab Werknummer / from serial No. / a partir du No. de fabr. /

Bestellhinweis

Bei Ihrer Bestellung sind unbedingt anzugeben :

1.	2.	3.	4.	5.
Gerätetyp Machine model Type d'appareils	Herstell-Nr. Serial-No. No. de série	Benennung Description Désignation	Teile-Nr. Part No. Référence	Stückzahl Piece No. Quantité



**siehe Typenschild
see name-plate
voir plaque signalétique**



**siehe Ersatzteilliste
see spare parts list
voir liste des pièces de rechange**

- Die Ersatzteile, welche als Meterware geliefert werden, sind auf Einbaulänge selbst zu kürzen. Ebenso sind die Stückzahlen in den jeweiligen Gruppen als Mindestbestellmengen = 1m angegeben und können je nach Bedarf auf weitere volle Meterzahlen erhöht und bestellt werden.
- Spare Parts which are delivered as cut goods have to be shortened to installation length. The quotation of quantity in each group refers to the minimum order quantity = 1m and may be ordered and raised to further full metre-values according to demand
- Les pièces de rechange qui sont livrées comme marchandise au mètre sont à raccourcir selon la longueur d'installation. Les indications de quantité dans chaque group se réfèrent à des valeurs de mètre de plus.
- Diese Ersatzteilliste erscheint in gedruckter Form sowie als Mikrofiche. Bei Querverweisen bezieht sich die Angabe "Seitenzahl" auf die gedruckte Ersatzteilliste und die Angabe "Bildtafel" auf die Mikrofilmausgabe.
- This spare parts list is published both in printed form and as a microfiche. In the cross-references, "page number" refers to the printed spare parts list and "display table" to the microfilm edition.
- Cette liste de pièces de rechange est aussi bien imprimée que publiée sous forme de microfiche. Les indications transversales renvoient au "numéro de page" sur la liste imprimée des pièces de rechange et à la "planche" sur la microfiche.

Bitte beachten Sie, daß der Teileumfang dieser Ersatzteilliste nicht unbedingt dem Lieferumfang Ihres Gerätes entspricht.

For your information: It could be that certain parts quoted in this spare parts list were not included with the machine delivery.

Pour votre information: il se peut que certaines pièces détachées mentionnées sur la liste ne vous aient pas été livrées avec l'appareil.

Die in dieser Ersatzteilliste nicht aufgeführten Einzelteile, bestellen Sie bitte direkt beim Vertragskundendienst des jeweiligen Herstellers.

Please order the individual parts not included in this assembly directly with the contract aftersales service of the manufacturer in question.

Veillez s'il vous plaît, commander les pièces détachées qui ne sont indiquées dans notre liste des pièces détachées, directement auprès du service après-vente des fabricants en question.

Bei Bestellung von lackierten Teilen, welche in der Ersatzteilliste nicht in verschiedenen Farben ausgewiesen sind, ist zusätzlich die Farbnummer oder Farbe mit anzugeben. Diese finden Sie auf dem Typenschild oder Farbschild Ihres Gerätes.

Upon ordering of varnished parts which are not mentioned in the spare parts list as parts with different colors, kindly additionally mention the number of the color. It can be seen on the type plate of the color plate of your machine.

Commandant des parts vernissés qui ne sont pas mentionnés comme parts avec une couleur différente dans la liste des pièces détachées, veuillez mentionner de plus le numéro de la couleur. Il se trouve sur la plaque signalétique ou la plaque de couleur de votre machine.

Auflistungen von Einzelteilen bei Ersatzteil - u. Pumpensets sind in der Reihe "16" einzusehen, bzw. direkt unter dem entsprechenden Set aufgelistet.

Listings of single parts upon spare parts kits and pump kits can be seen in row "16" or directly listed below the corresponding kit.
Des établissements des pièces détachées en ce qui concerne les kits des pièces de rechange et les kits de pompes, peuvent être vus à la ligne "16" ou ils sont répertoriés directement au-dessous du jeu correspondant.

Technische Änderungen im Rahmen der Weiterentwicklung sowie das Recht der ausschließlichen Auswertung unseres geistigen Eigentums behalten wir uns vor. Vervielfältigung und Nachdruck nur mit Genehmigung und Urheberhinweis möglich.

We reserve the right to make technical changes in the course of development work and the right to make exclusive use of our intellectual property. This spare parts list may be duplicated or reprinted only with our approval and with acknowledgement of our copyright.

Nous nous réservons le droit de toutes modifications techniques dans le cadre du perfectionnement des mises au point ainsi que le droit de la mise en valeur exclusive de notre propriété intellectuelle. Polycopie et reproduction exclusivement après accord et avec mention de l'auteur.

INDEX

M16

HDS 450 CI-AL

GRUPPE: 1.0 EINZELTEILE GROUP: 1.0 PIECE PARTS GRUPPE: 1.0 PIECES CONSTITUANTES	A1-G1	GRUPPE: 9.0 SICHERHEITSBLOCK GROUP: 9.0 SAFETY SYSTEM GRUPPE: 9.0 BLOC DE SECURITE	A9-C9
GRUPPE: 2.0 ZYLINDERKOPF GROUP: 2.0 CYLINDER HEAD GRUPPE: 2.0 CULASSE	A2-E2	GRUPPE: 10.0 ZUBEHOER GROUP: 10.0 ACCESSORIES GRUPPE: 10.0 ACCESSOIRES	A10-G10
GRUPPE: 3.0 MOTOR GROUP: 3.0 MOTOR GRUPPE: 3.0 MOTEUR	A3-G3		
GRUPPE: 4.0 GEBLAESE GROUP: 4.0 BLOWER GRUPPE: 4.0 VENTILATEUR	A4-C4		
GRUPPE: 5.0 BRENNSTOFFPUMPE GROUP: 5.0 FUEL PUMP GRUPPE: 5.0 POMPE DE COMBUSTIBLE	A5-E5		
GRUPPE: 6.0 E-GERAETESCHRANK GROUP: 6.0 ELECTRIC CONTROL BOX GRUPPE: 6.0 COFFRET ELECTRIQUE	A6-E6		
GRUPPE: 7.0 DURCHLAUFERHITZER GROUP: 7.0 FLOW HEATER GRUPPE: 7.0 CHAUFFE-EAU RAPIDE	A7-G7		
GRUPPE: 8.0 LEITUNGSSYSTEM GROUP: 8.0 PIPING GRUPPE: 8.0 PIPELINE	A8-C8		



BEISPIEL: VERSION 1
EXAMPLE: VERSION 1
EXEMPLE: VERSION 1

3.0

BEISPIEL: SIEHE IN GRUPPE 3
EXAMPLE: SEE IN GROUP 3
EXEMPLE: VOIR EN GROUPE 3



WICHTIGER HINWEIS
IMPORTANT REMARK
REMARQUAGE IMPORTANT

BESTELLMERKUNG SIEHE M15
EXAMPLE ORDER SEE M15
EXEMPLE DE COMMANDE VOIR M15

VARIANTENÜBERSICHT SIEHE L16
VARIANTS SURVEY SEE L16
VUE D'ENSEMBLE DE VARIANTS VOIR L16