

**Ersatzteilliste  
Spare Parts List  
Liste des pièces de rechange**

# **K 520 M**

<b>1.069-120.0</b>	<b>K 5.20M</b>	<b>*EU</b>
<b>1.069-121.0</b>	<b>K 5.35M-PL-RWB</b>	<b>*FR</b>
<b>1.069-280.0</b>	<b>K 5.20M</b>	<b>*GB</b>
<b>1.069-290.0</b>	<b>K 5.20M</b>	<b>*CH</b>
<b>1.069-320.0</b>	<b>K 5.20M-PLUS-RWB</b>	<b>*FR</b>
<b>1.069-350.0</b>	<b>K 520 M</b>	<b>* DK</b>
<b>1.069-600.0</b>	<b>K 5.20M-PLUS</b>	<b>*AU</b>
<b>1.069-601.0</b>	<b>K 5.20M-PLUS</b>	<b>*AU</b>
<b>1.069-780.0</b>	<b>K 520 M</b>	<b>* RA</b>
<b>1.069-800.0</b>	<b>K 520 M-PLUS</b>	<b>* F</b>
<b>1.069-810.0</b>	<b>KAERCHER JUBILE</b>	<b>*CH</b>
<b>1.069-894.0</b>	<b>K 5.20M-PLUS</b>	<b>*EU</b>
<b>1.069-895.0</b>	<b>K 520 M-PLUS</b>	<b>* CH</b>

...siehe / see / voir L16

GRUPPE: 1.0 EINZELTEILE  
GROUP: 1.0 PIECE PARTS  
GRUPPE: 1.0 PIECES CONSTITUANTES

**A1**

**K 520 M**

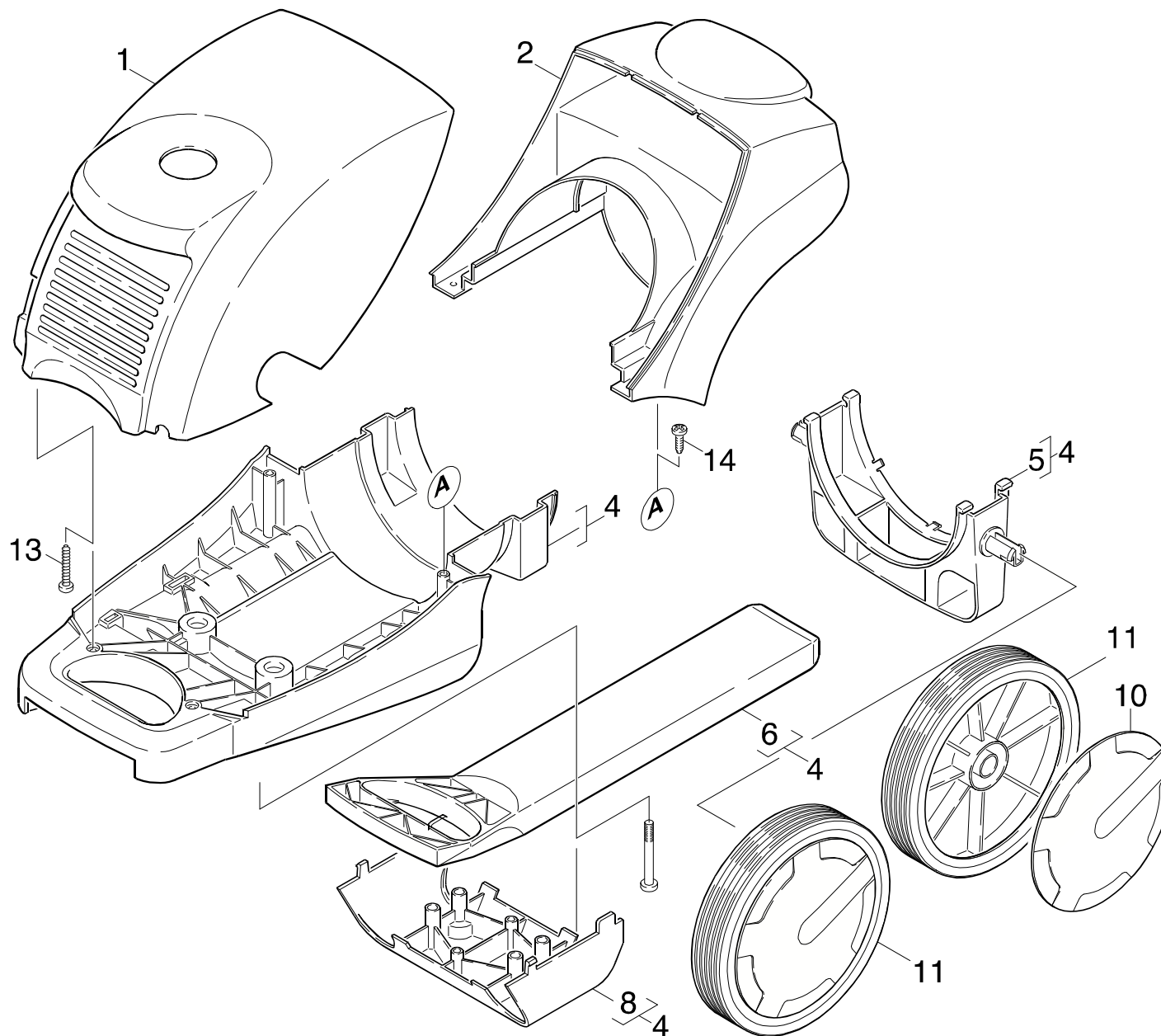
**GRUPPE: 1.0 EINZELTEILE**  
**GROUP: 1.0 PIECE PARTS**  
**GRUPPE: 1.0 PIECES CONSTITUANTES**

Ersatzteile unter [www.gluesing.net](http://www.gluesing.net)

GRUPPE: 1.0 EINZELTEILE  
GROUP: 1.0 PIECE PARTS  
GRUPPE: 1.0 PIÉCES CONSTITUANTES

**B1**

**K 520 M**



Symbolbeschreibung siehe M16 / symbol description see M16 / désignation de système voir M16 /

GRUPPE: 1.0 EINZELTEILE  
GROUP: 1.0 PIECE PARTS  
GROUPE: 1.0 PIECES CONSTITUANTES

C1

K 520 M

POS. ITM. POS.	BENNENUNG DESCRIPTION DESIGNATION	TEILE-NR. PART-NO. NO.PIECE	STCK QTY. NBR.
1	HAUBE NEUTRAL / COVER / CAPOT	5.069-094.0	1
2	ABDECKUNG CHASSIS / COVER / CHAPEAU	5.031-241.0	1
4	CHASSIS KPL. / CHASSIS / CHASSIS	4.050-334.0	1
5	ACHSE / AXLE / ESSIEU	5.105-223.0	1
6	GRIFF / HANDLE / POIGNEE	5.321-505.0	1
7	SCHRAUBE 4,2X 22 / SCREW / VIS	6.303-150.0	2
8	ABDECKUNG GRIFF / COVER / CHAPEAU	5.031-242.0	1
10	RADABDECKUNG D149 / WHEEL COVERS / REVETEMENT DE ROUE	5.115-000.0	2
11	ET-SET RAD D180 / SPARE PARTS SET / JEU DE PIECES DECHANGE	2.884-500.0	1
12	LINSENSCHR. M 6X 65 / OVAL HEAD SCREW / VIS A TETE BOMBEE	6.304-117.0	2
13	SCHRAUBE 5X25 / SCREW / VIS	6.303-200.0	2
14	SCHRAUBE 5,0X 20 / SCREW / VIS	6.303-125.0	2

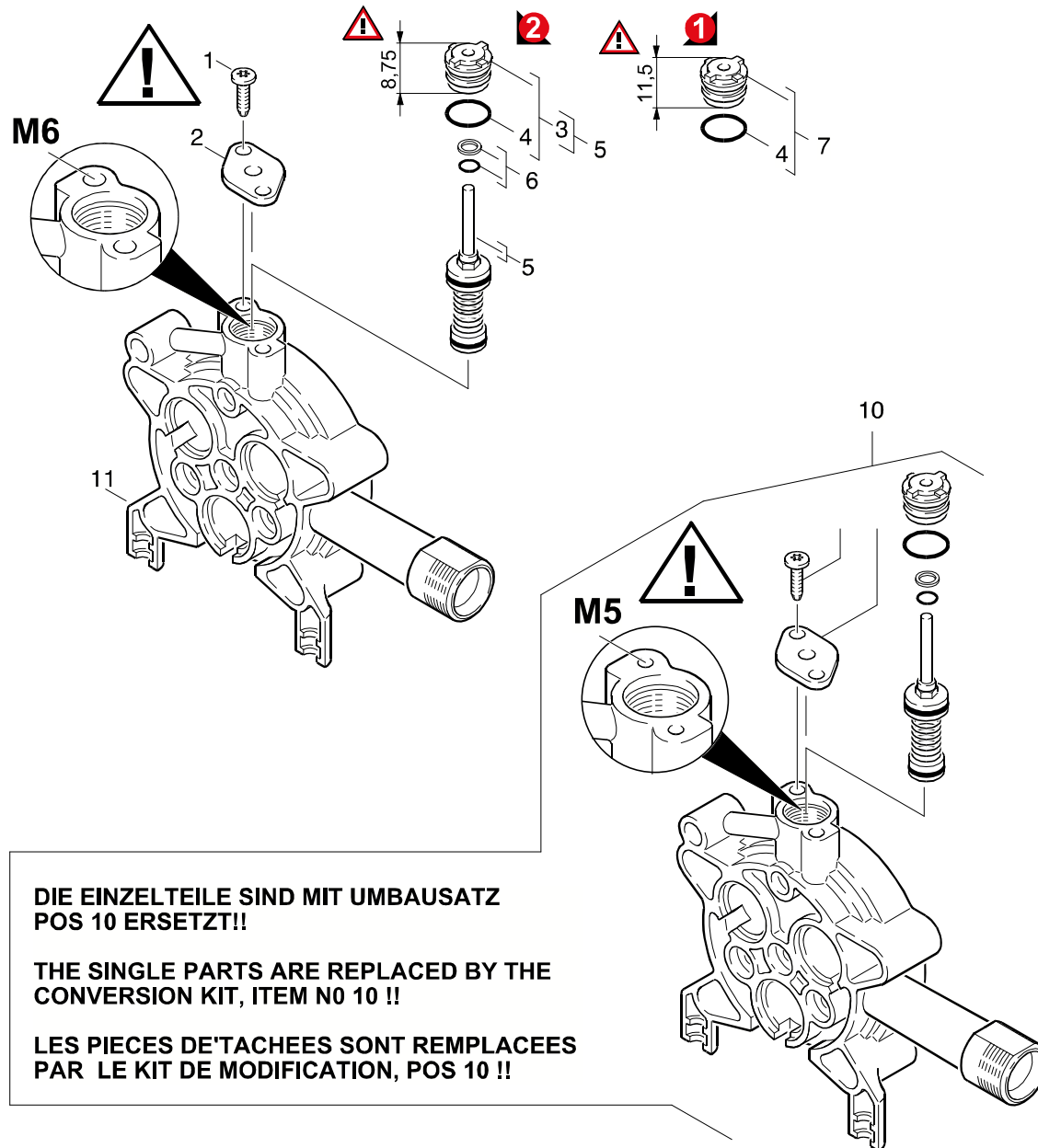
"=> xxxxxx" = bis Werknummer / up to serial No. / jusqu' au No. de fabr. / "xxxxxx =>" = ab Werknummer / from serial No. / a partir du No. de fabr. /

GRUPPE: 2.0 PUMPENSATZ  
GROUP: 2.0 PUMP SET  
GRUPPE: 2.0 JEU (ENSEMBLE) DE POMPE

**A2**

**K 520 M**

**GRUPPE: 2.0 PUMPENSATZ**  
**GROUP: 2.0 PUMP SET**  
**GRUPPE: 2.0 JEU (ENSEMBLE) DE POMPE**



DIE EINZELTEILE SIND MIT UMBAUSATZ  
POS 10 ERSETZT!!

THE SINGLE PARTS ARE REPLACED BY THE  
CONVERSION KIT, ITEM NO 10 !!

LES PIECES DE'TACHEES SONT REMPLACEES  
PAR LE KIT DE MODIFICATION, POS 10 !!

Symbolbeschreibung siehe M16 / symbol description see M16 / désignation de système voir M16 /

GRUPPE: 2.1 UEBERSTROEMER  
GROUP: 2.1 SPILL VALVE  
GROUPE: 2.1 VALVE DE BARRAGE

C2

K 520 M

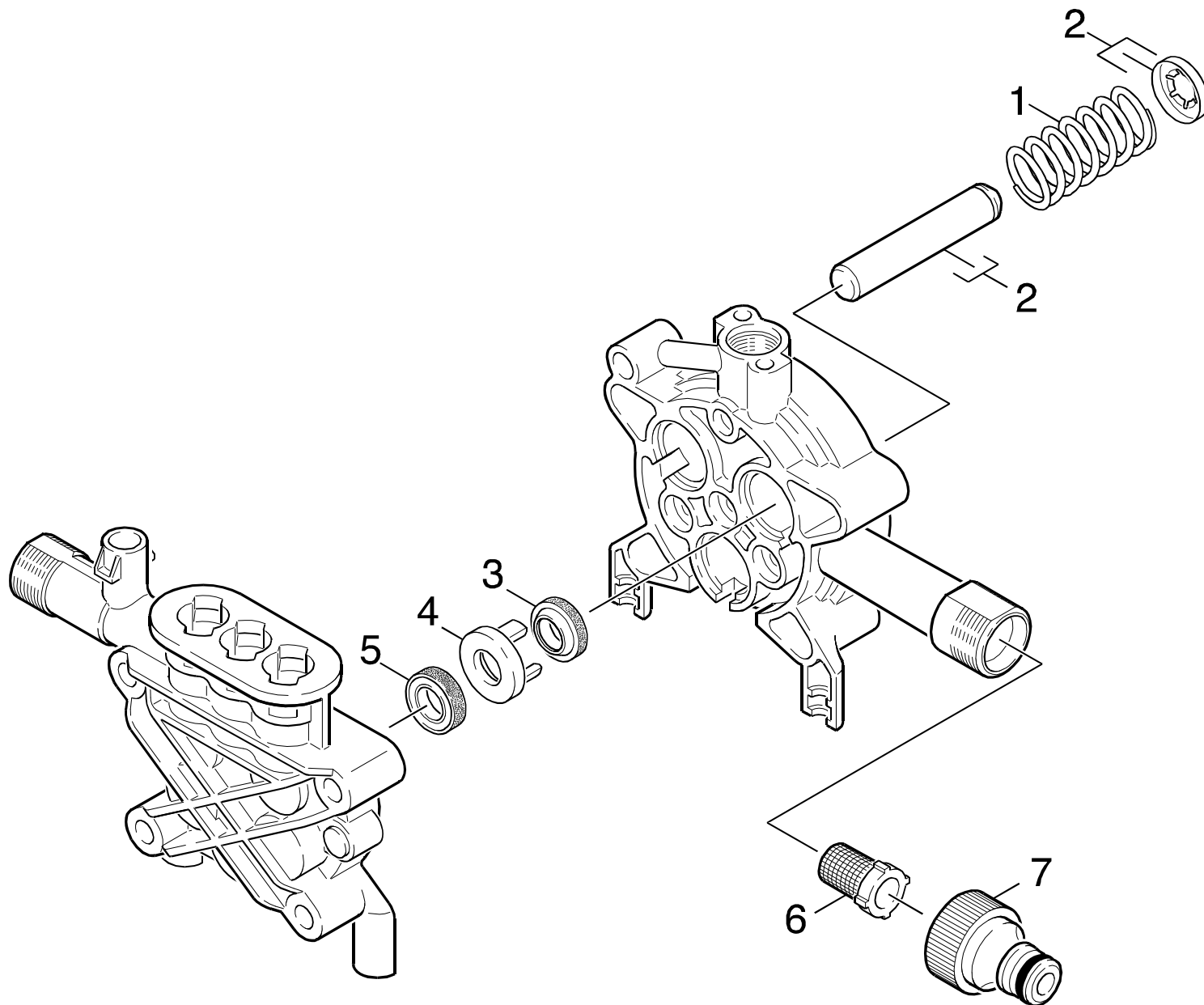
POS. ITM. POS.	BENNENUN DESCRIPTION DESIGNATION	TEILE-NR. PART-NO. NO.PIECE	STCK QTY. NBR.
1	SCHRAUBE M 6X 20 / SCREW / VIS	7.303-048.0	2
2	DECKEL / COVER / COUVERCLE	5.063-755.0	1
3	FORMTEIL KPL. / MOULDED PART / PREFORME	4.030-123.0	1
	<b>VERSION 2</b>		
4	O-RING 12,0 X 2,0 / GASKET / BAQUE D'ETANCHEITE	6.362-169.0	1
5	UEBERSTROEMER KPL. / SPILL VALVE / VALVE DE BARRAGE	4.580-618.0	1
6	O-RING 3,69 KPL. / GASKET / BAQUE D'ETANCHEITE	6.362-852.0	1
7	FORMTEIL KPL. / MOULDED PART / PREFORME	4.030-069.0	1
	<b>VERSION 1</b>		
10	ET-SET NEUTRAL / SPARE PARTS SET / JEU DE PIECES DECHANGE <b>ELEKTROKASTEN POS8/B5 IM ET-SET 2.883-832</b> <b>ENTHALTEN/ELECTRIC BOX ITM8/B5 INCLUDED TO SPARE</b> <b>PART KIT 2.883-832/COFFRE ELECTR. POS8/B5 COMPRIS</b> <b>PIECE DE RECHANGE 2.883-832</b>	2.883-832.0	1
11	KOLBENFUEHRUNG / PISTON GUIDANCE / GARDE DE PISTON	5.060-642.0	1

"=> xxxxxx" = bis Werknummer / up to serial No. / jusqu' au No. de fabr. / "xxxxxx =>" = ab Werknummer / from serial No. / a partir du No. de fabr. /

GRUPPE: 2.2 KOLBEN  
GROUP: 2.2 PISTON  
GRUPPE: 2.2 PISTON

D2

K 520 M



Symbolbeschreibung siehe M16 / symbol description see M16 / désignation de système voir M16 /



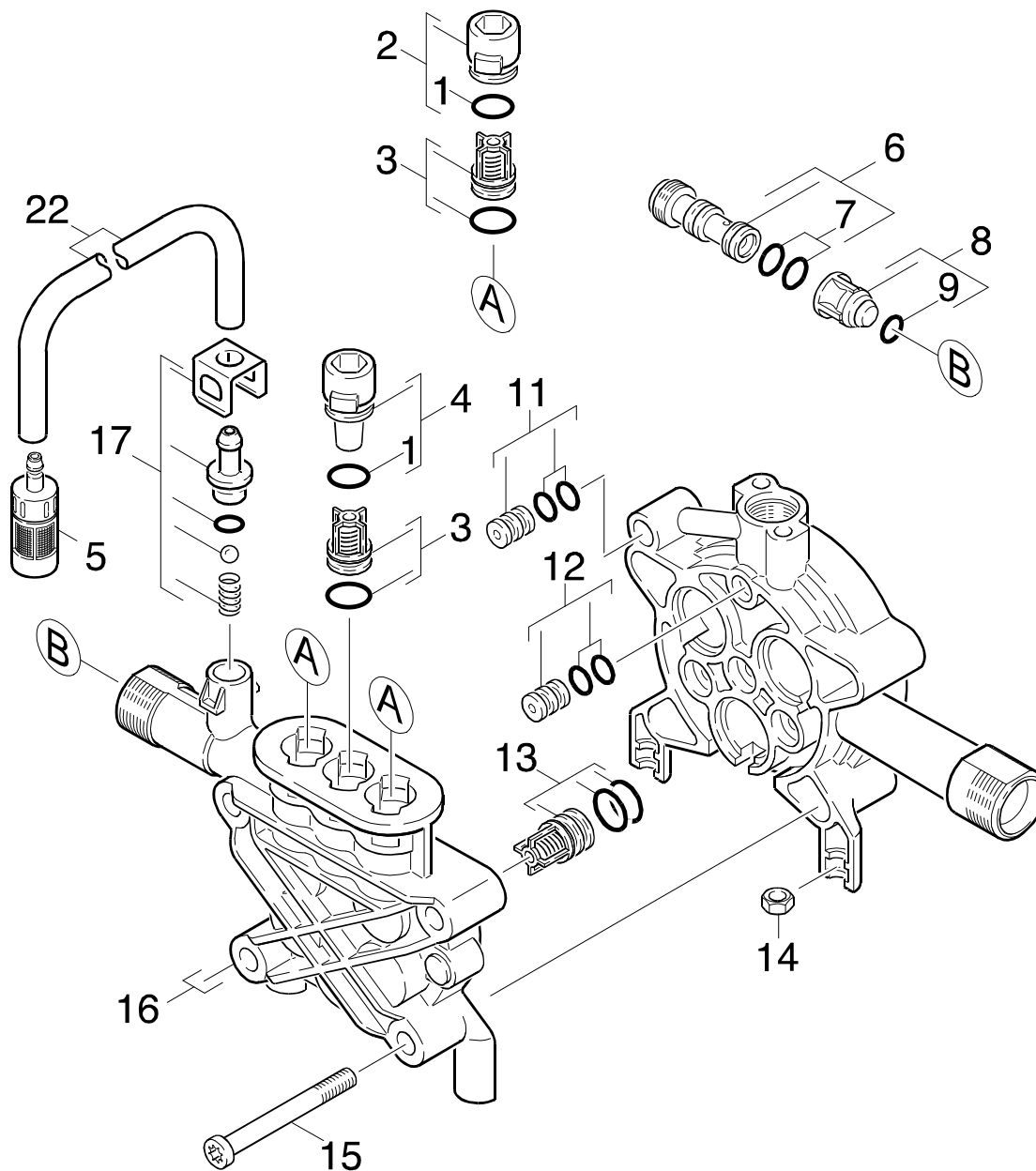
GRUPPE: 2.2 KOLBEN  
GROUP: 2.2 PISTON  
GROUPE: 2.2 PISTON

E2

K 520 M

POS.	BENNENUNG	TEILE-NR.	STCK
ITM.	DESCRIPTION	PART-NO.	QTY.
POS.	DESIGNATION	NO.PIECE	NBR.
1	DRUCKFEDER / PRESSURE SPRING / RESSORT A PRESSION	5.332-391.0	3
2	KOLBEN KPL. / PISTON / PISTON	4.553-173.0	3
3	NUTRING 12X20X4/6 / GROOVED RING / JOINT A LEVRES	6.365-393.0	3
4	SCHEIBE / WASHER / RONDELLE	5.115-674.0	3
5	NUTRING / GROOVED RING / JOINT A LEVRES	6.365-394.0	3
6	SIEB / STRAINER / CREPINE	6.414-384.0	1
7	ANSCHLUSS 3/4" / CONNECTION / RACCORD	6.389-870.0	1

"=> xxxxxx" = bis Werknummer / up to serial No. / jusqu' au No. de fabr. / "xxxxxx =>" = ab Werknummer / from serial No. / a partir du No. de fabr. /



Symbolbeschreibung siehe M16 / symbol description see M16 / désignation de système voir M16 /

GRUPPE: 2.3 ZYLINDERKOPF  
GROUP: 2.3 CYLINDER HEAD  
GROUPE: 2.3 CULASSE

G2

K 520 M

POS. ITM. POS.	BENNENUNG DESCRIPTION DESIGNATION	TEILE-NR. PART-NO. NO.PIECE	STCK QTY. NBR.
1	O-RING 11,0 X 2,0 / GASKET / BAQUE D'ETANCHEITE	6.363-273.0	3
2	VENTILSTOPFEN KPL. / PLUG / BOUCHON	4.132-010.0	2
3	DRUCKVENTIL KPL. / PRESSURE VALVE / SOUPAPE	4.580-307.0	3
4	VENTILSTOPFEN KPL. / PLUG / BOUCHON	4.132-011.0	1
5	FILTER / FILTER / FILTRE	4.862-032.0	1
6	DUESENEINSATZ / NOZZLE INSERT / INSERT DE BUSE	4.769-034.0	1
7	O-RING 9,0 X 1,5 / GASKET / BAQUE D'ETANCHEITE	6.362-384.0	2
8	VENTILBOLZEN KPL. / VALVE PIN / BOULON DE SOUPAPE	4.584-022.0	1
9	O-RING 4 X 2 / GASKET / BAQUE D'ETANCHEITE	6.362-851.0	1
11	DROSSEL KPL. / THROTTLE / ETRANGLEMENT	4.030-070.0	1
12	VERBINDUNGSSTUECK / JOINING PIECE / PIECE DE JUNCTION	4.030-045.0	1
13	SAUGVENTIL KPL. / SUCTION VALVE / SOUPAPE	4.580-603.0	3
14	6KT-MUTTER M 6 / HEXAGON NUT / ECROU HEXAGONAL	7.311-003.0	2
15	LINSENSCHR. M8X75 / OVAL HEAD SCREW / VIS A TETE BOMBEE	6.304-116.0	4
16	ZYLINDERKOPF / CYLINDER HEAD / CULASSE	5.550-260.0	1
17	ERSATZTEILSET / SPARE PARTS KIT / KIT DE PIECES	2.883-158.0	1
22	SCHLAUCH DN 5 / HOSE / TUYAU FLEXIBLE	6.388-216.0	1

**ALS METERWARE BESTELLEN/TO ORDER AS CUT  
GOODS/COMMANDE COMME MARCHANDISE AU METRE**

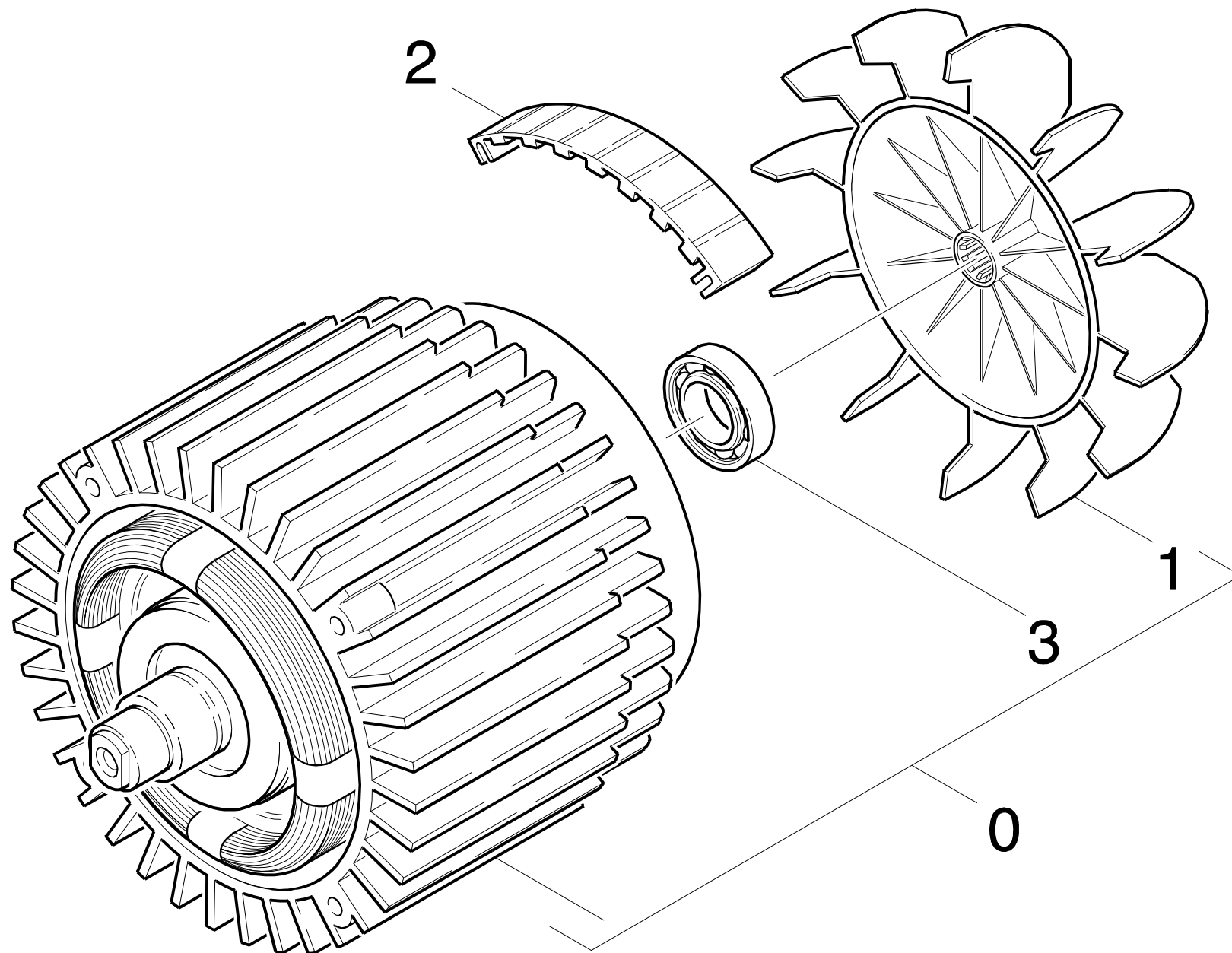
"=> xxxxxx" = bis Werknummer / up to serial No. / jusqu' au No. de fabr. / "xxxxxx =>" = ab Werknummer / from serial No. / a partir du No. de fabr. /

GRUPPE: 3.0 MOTOR  
GROUP: 3.0 MOTOR  
GROUPE: 3.0 MOTEUR

**A3**

**K 520 M**

**GRUPPE: 3.0 MOTOR**  
**GROUP: 3.0 MOTOR**  
**GROUPE: 3.0 MOTEUR**



Symbolbeschreibung siehe M16 / symbol description see M16 / désignation de système voir M16 /

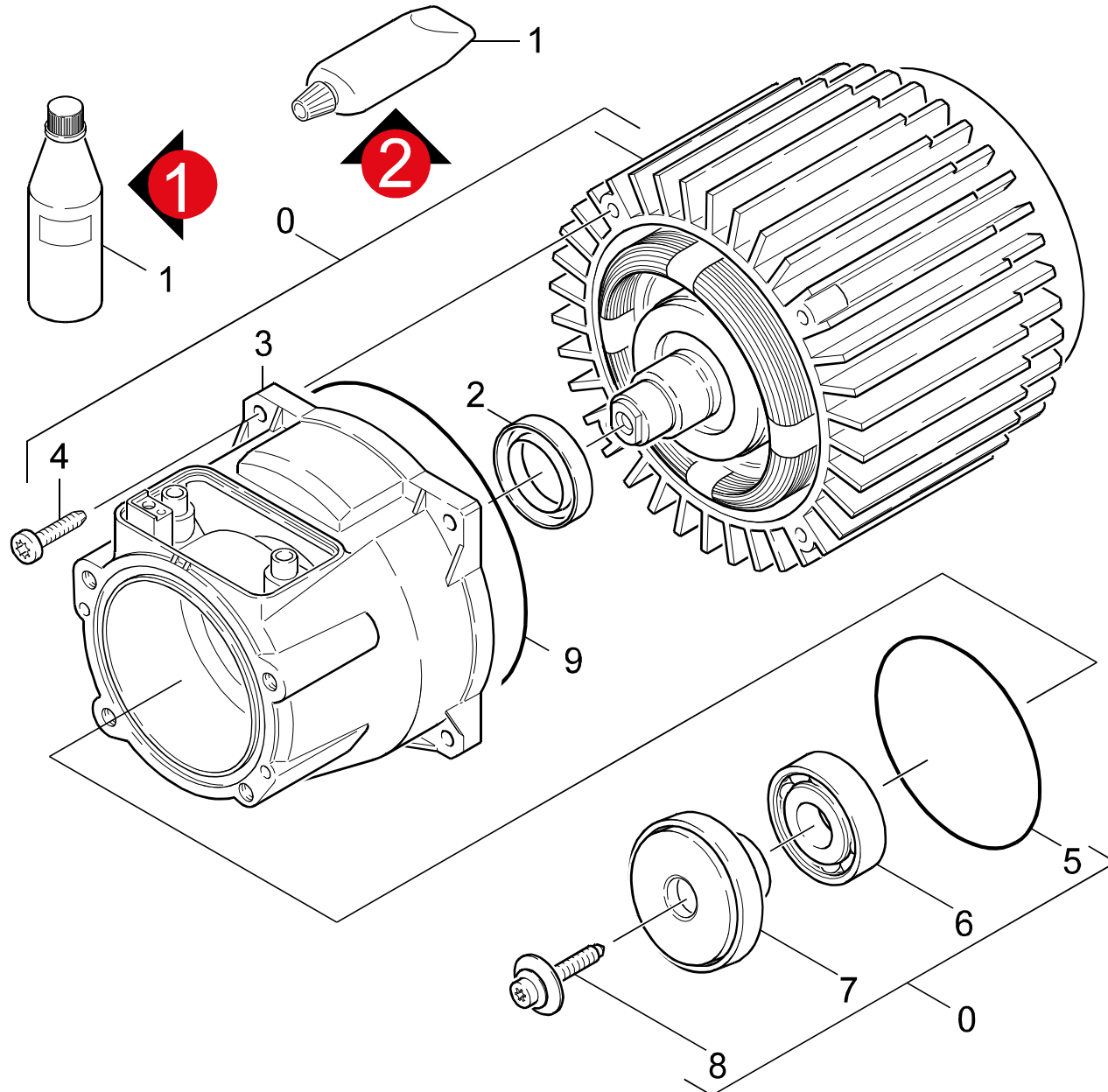
GRUPPE: 3.1 LUEFTUNG  
GROUP: 3.1 VENTILATION  
GRUPPE: 3.1 VENTILATION

C3

K 520 M

POS. ITM. POS.	BENNENNUNG DESCRIPTION DESIGNATION	TEILE-NR. PART-NO. NO.PIECE	STCK QTY. NBR.
0	MOTOR KPL. / MOTOR / MOTEUR / => <b>363449</b>	4.623-321.0	1
0	MOTOR KPL. / MOTOR / MOTEUR <b>363450 =&gt;</b>	4.623-379.0	1
1	LUEFTERRAD / BLOWER WHEEL / ROUE DE VENTILATEUR	5.600-038.0	1
2	ISOLIERUNG / INSULATION / ISOLATION / => <b>363449</b>	5.763-039.0	1
3	KUGELLAGER 6202-2RS / BALL BEARING / ROULEMENT A BILLE	7.401-128.0	1

"=> xxxxxx" = bis Werknummer / up to serial No. / jusqu' au No. de fabr. / "xxxxxx =>" = ab Werknummer / from serial No. / a partir du No. de fabr. /



Symbolbeschreibung siehe M16 / symbol description see M16 / désignation de système voir M16 /

GRUPPE: 3.2 ANTRIEB  
GROUP: 3.2 ACTUATION  
GROUPE: 3.2 ENTRAINEMENT

E3

K 520 M

POS. ITM. POS.	BENNENUNG DESCRIPTION DESIGNATION	TEILE-NR. PART-NO. NO.PIECE	STCK QTY. NBR.
0	MOTOR KPL. / MOTOR / MOTEUR / => <b>363449</b>	4.623-321.0	1
0	MOTOR KPL. / MOTOR / MOTEUR <b>363450 =&gt;</b>	4.623-379.0	1
1	MOTORENOEL 1L / ENGINE OIL / HUILE (MOTEUR) <b>VERSION 1</b>	6.288-050.0	1
1	FLIESSFETT 50ML / FAT / GRAISSE <b>VERSION 2</b>	6.964-092.0	1
2	RWDR A17 X 35X 7 / ROTARY SHAFT SEAL / JOINT (ARBRE) <b>363450 =&gt;</b>	7.367-002.0	1
2	RWDR A26 X 37 X 7 / ROTARY SHAFT SEAL / JOINT (ARBRE) / => <b>363449</b>	7.367-018.0	1
3	ERSATZTEILSET / SPARE PARTS KIT / KIT DE PIECES <b>402840 =&gt;</b>	2.883-874.0	1
3	LAGERSCHILD A / END PLATE / FLASQUE / => <b>363449</b>	5.093-068.0	1
4	SCHNEIDSCHR. M5X 20 / SELF-TAPPING SCREW / VIS AUTOTARAUEUSE	6.303-076.0	4
5	O-RING 80,0 X 3,0 / GASKET / BAQUE D'ETANCHEITE	6.362-471.0	1
6	KUGELLAGER 6303 / BALL BEARING / ROULEMENT A BILLE <b>363450 =&gt;</b>	7.401-136.0	1
6	KUGELLAGER 6304 / BALL BEARING / ROULEMENT A BILLE / => <b>363449</b>	7.401-155.0	1
7	TAUMELSCHIEBE / SWASH PLATE / DISQUE EN NUTATION / => <b>363449</b>	6.401-256.0	1
7	TAUMELSCHIEBE / SWASH PLATE / DISQUE EN NUTATION <b>363450 =&gt;</b>	6.401-300.0	1
8	ZYL.SCHR. M 6X 19 / CHEESE HEAD SCREW / VIS A TETE CYLINDR.	6.304-048.0	1
9	DICHTRING / JOINT RING / BAGUE D'ETANCHEITE	5.363-466.0	1

"=> xxxxxx" = bis Werknummer / up to serial No. / jusqu' au No. de fabr. / "xxxxxx =>" = ab Werknummer / from serial No. / a partir du No. de fabr. /

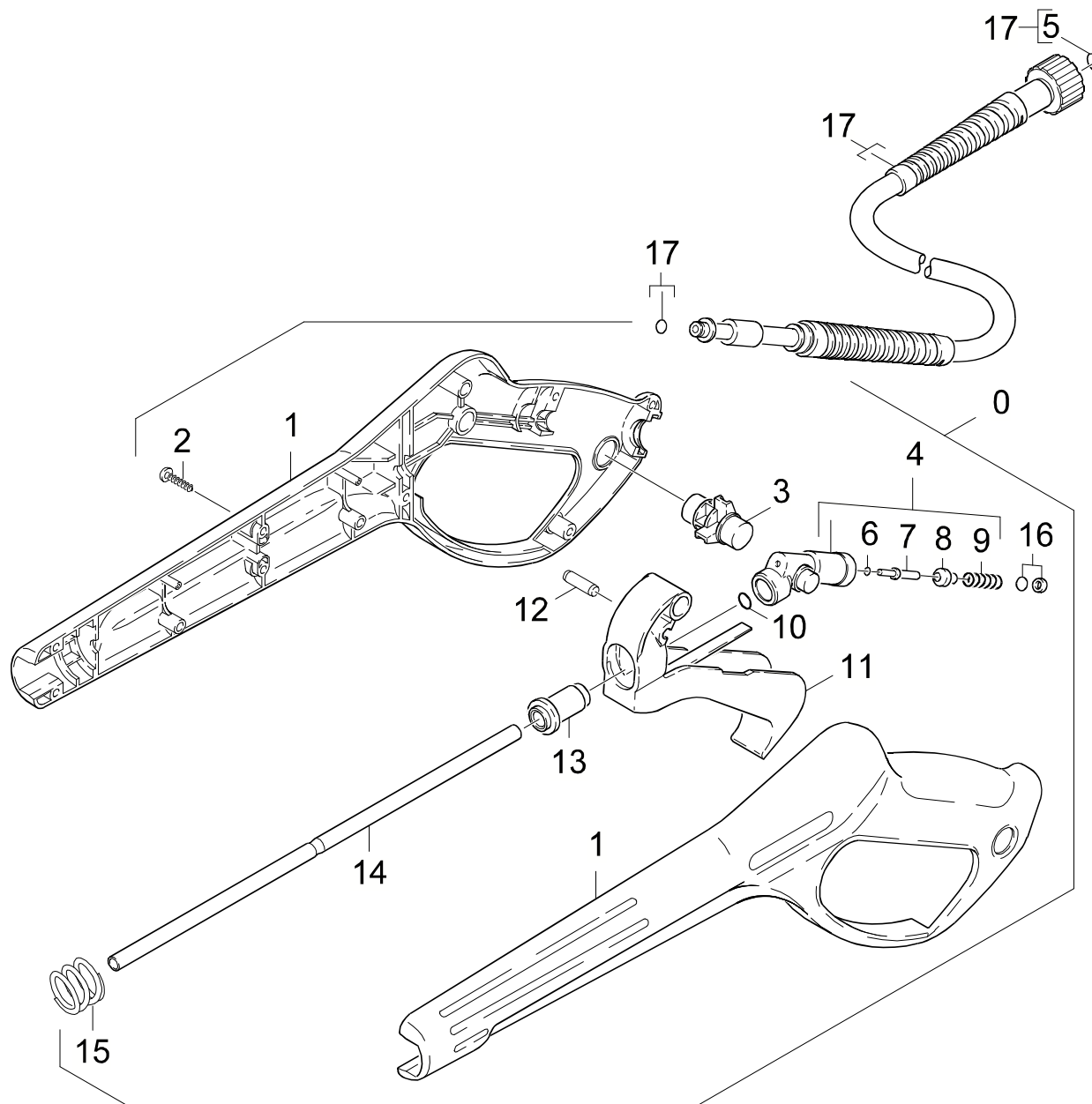


GRUPPE: 4.0 ZUBEHOER  
GROUP: 4.0 ACCESSORIES  
GRUPPE: 4.0 ACCESSOIRES

**A4**

**K 520 M**

**GRUPPE: 4.0 ZUBEHOER**  
**GROUP: 4.0 ACCESSORIES**  
**GRUPPE: 4.0 ACCESSOIRES**



Symbolbeschreibung siehe M16 / symbol description see M16 / désignation de système voir M16 /

GRUPPE: 4.1 HANDSPRITZPISTOLE / VERSION 1 /  
GROUP: 4.1 TRIGGER GUN / VERSION 1 /  
GROUPE: 4.1 POIGNEE PISTOLET / VERSION 1 /

C4

K 520 M

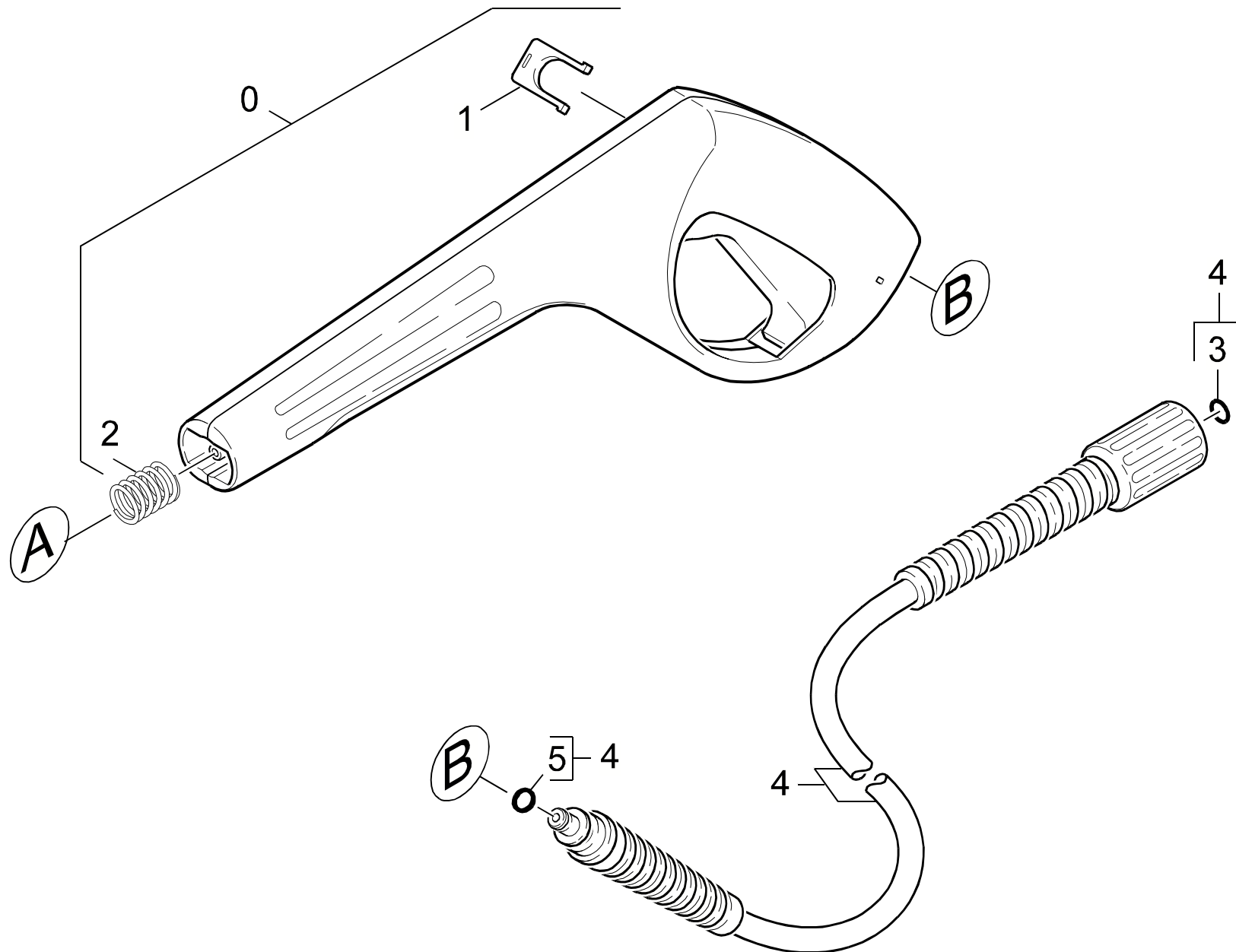
POS. ITM. POS.	BENNENUNG DESCRIPTION DESIGNATION	TEILE-NR. PART-NO. NO.PIECE	STCK QTY. NBR.
0	PISTOLE 96 ERSATZ / PISTOL / PISTOLET	4.775-264.0	1
1	GRIFFPAAAR / HANDLES / BRANCHES POIGNEE	5.321-512.0	1
2	LINSENSCHR. 4,2X 13 / OVAL HEAD SCREW / VIS A TETE BOMBEE	6.303-122.0	9
3	HEBEL VERRIEGELUNG / LEVER / LEVIER	5.481-189.0	1
4	KNOTENSTUECK KPL. / MANIFOLD / FERRURE NODALE	4.427-178.0	1
5	ERSATZTEILSET / SPARE PARTS KIT / KIT DE PIECES	2.880-296.0	1
6	O-RING 2,8 X 1,6 / GASKET / BAQUE D'ETANCHEITE	7.362-502.0	1
7	STANGE / BAR / TIGE	5.107-147.0	1
8	VENTILTELLER / VALVE DISC / TETE DE SOUPAPE	5.582-058.0	1
9	SCHRAUBENFEDER / HELICAL SPRING / RESSORT CYLINDRIQUE	5.332-157.0	1
10	O-RING 7,59X 2,62 / GASKET / BAQUE D'ETANCHEITE	6.362-479.0	1
11	HEBEL KPL. / LEVER / LEVIER	4.481-105.0	1
12	STIFT / PIN / CHEVILLE	5.314-082.0	1
13	HUELSE / SLEEVE / DOUILLE	5.110-539.0	1
14	ROHR PISTOLE / PIPE / TUYAU	5.028-905.0	1
15	DRUCKFEDER / PRESSURE SPRING / RESSORT A PRESSION	5.332-349.0	1
16	O-RING 6,75X 1,78 / GASKET / BAQUE D'ETANCHEITE	6.362-498.0	1
17	HD-SCHLAUCH 15MPA / HIGH PRESSURE HOSE / TUYAU FLEXIBLE HAUTE PRE.	6.389-555.0	1

"=> xxxxxx" = bis Werknummer / up to serial No. / jusqu' au No. de fabr. / "xxxxxx =>" = ab Werknummer / from serial No. / a partir du No. de fabr. /

GRUPPE: 4.2 HANDSPRITZPISTOLE / VERSION 2 /  
GROUP: 4.2 TRIGGER GUN / VERSION 2 /  
GRUPPE: 4.2 POIGNEE PISTOLET / VERSION 2 /

D4

K 520 M



Symbolbeschreibung siehe M16 / symbol description see M16 / désignation de système voir M16 /

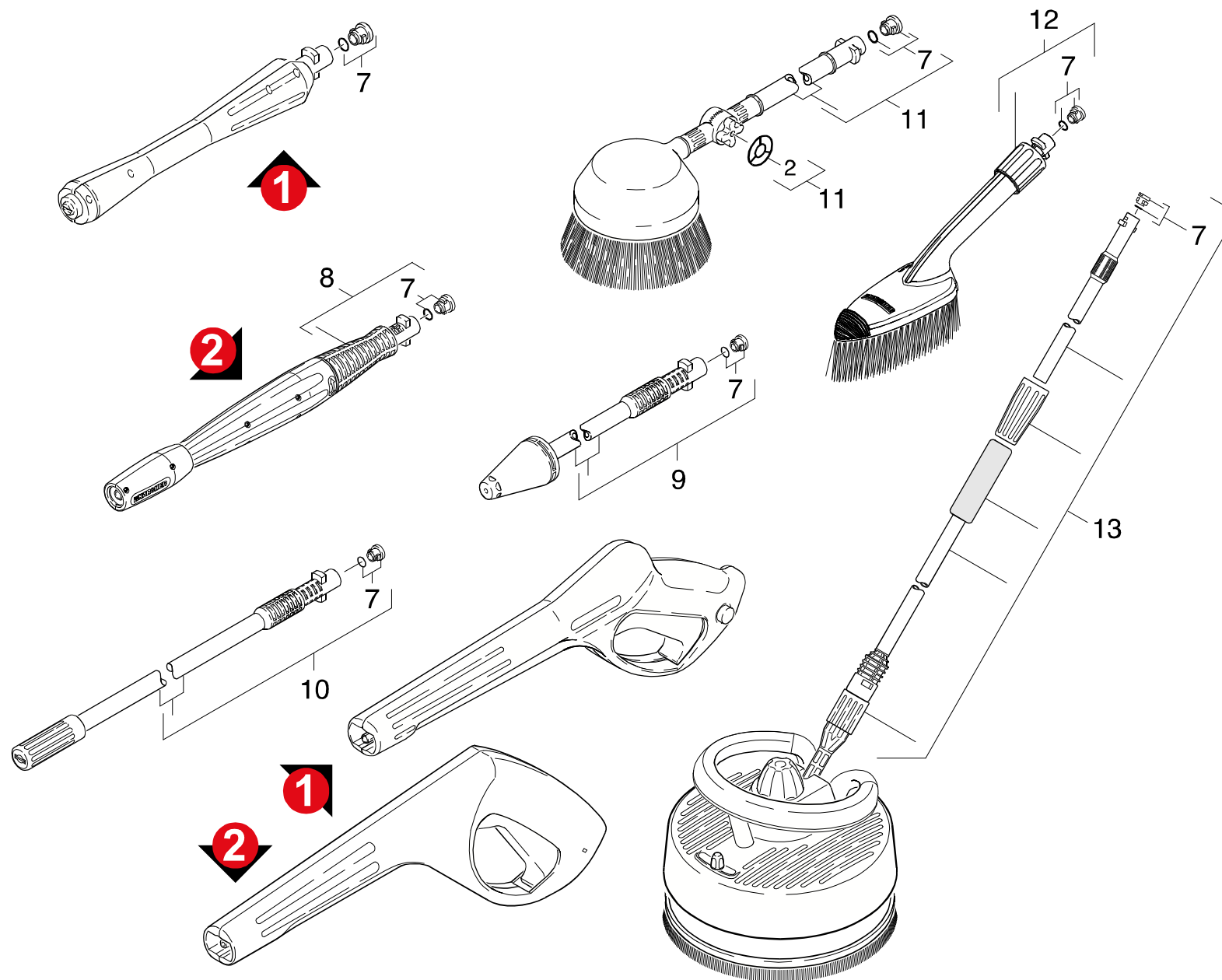
GRUPPE: 4.2 HANDSPRITZPISTOLE / VERSION 2 /  
GROUP: 4.2 TRIGGER GUN / VERSION 2 /  
GROUPE: 4.2 POIGNEE PISTOLET / VERSION 2 /

E4

K 520 M

POS.	BENNENUNG	TEILE-NR.	STCK
ITM.	DESCRIPTION	PART-NO.	QTY.
POS.	DESIGNATION	NO.PIECE	NBR.
0	PISTOLE-M 1.1 ERS. / PISTOL-M / PISTOLE-M 1.1 ERS.	4.775-500.0	1
1	KLAMMER / CLAMP / BRIDE DE FIXATION	5.037-140.0	1
2	DRUCKFEDER / PRESSURE SPRING / RESSORT A PRESSION	5.332-464.0	1
3	O-RING 6X2 / GASKET / BAQUE D'ETANCHEITE	6.363-198.0	1
4	HD-M-SCHL. 9/16MPA / HIGH PRESS.-M-HOSE / HD-M-SCHL. 9/16MPA	6.390-463.0	1
5	O-RINGSET / GASKET SET / JUE DE BAGUES D'ENTCHEITE	2.880-154.0	1

"=> xxxxxx" = bis Werknummer / up to serial No. / jusqu' au No. de fabr. / "xxxxxx =>" = ab Werknummer / from serial No. / a partir du No. de fabr. /



Symbolbeschreibung siehe M16 / symbol description see M16 / désignation de système voir M16 /

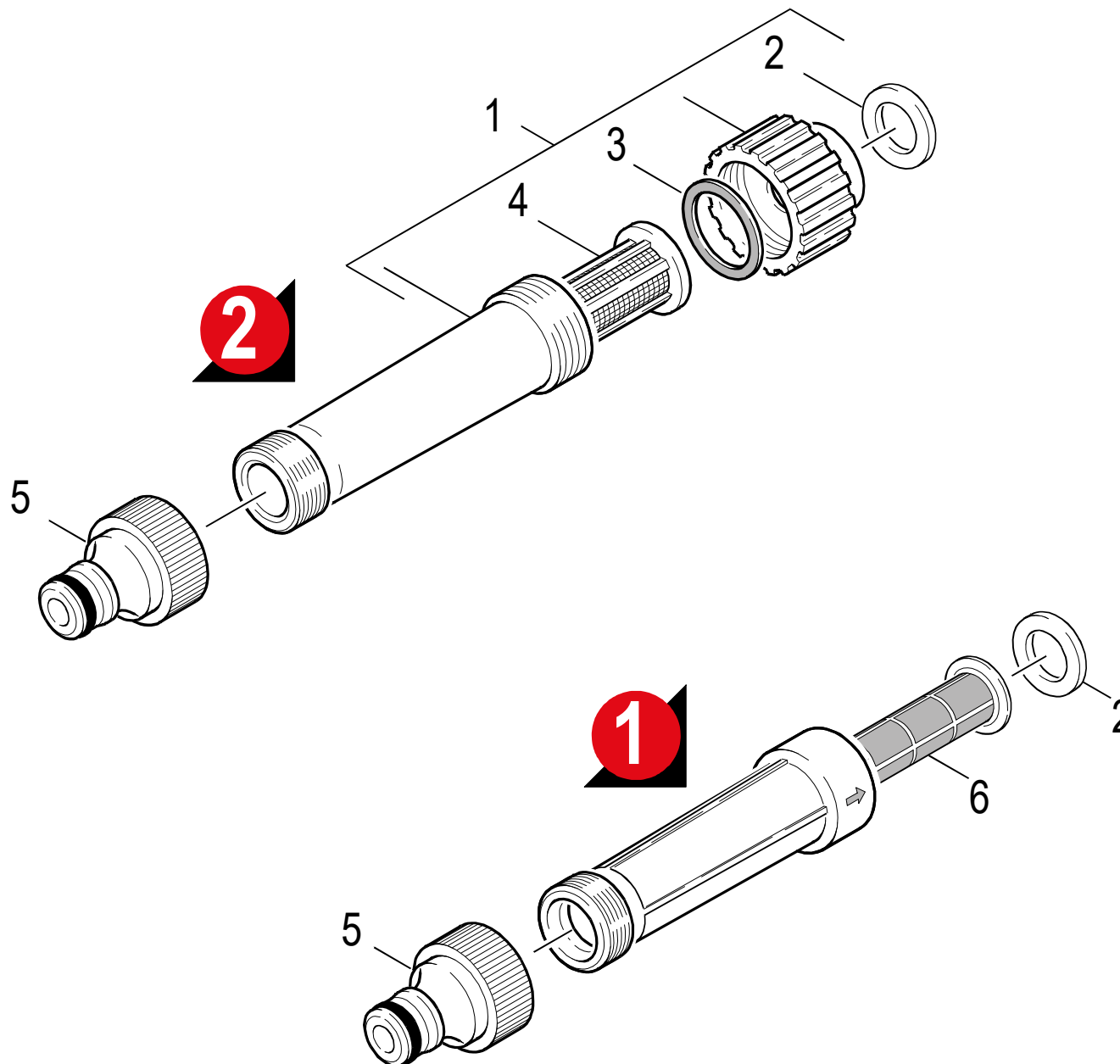
GRUPPE: 4.3 STRAHLROHR  
 GROUP: 4.3 JET PIPE  
 GROUPE: 4.3 LANCE D'INCENDIE

**G4**

**K 520 M**

POS. ITM. POS.	BENNENUNG DESCRIPTION DESIGNATION	TEILE-NR. PART-NO. NO.PIECE	STCK QTY. NBR.
2	FORMDICHTUNG / FORM SEAL / JOINT FORMEE	6.365-364.0	1
7	ERSATZTEILSET / SPARE PARTS KIT / KIT DE PIECES	2.883-111.0	3
8	VPS K5 032 / VPS / VPS K5 032	4.760-542.0	1
9	ROTORDUENSE 037 / ROTARY NOZZLE / BUSE JET ROTATIF	4.763-228.0	1
	<b>VERS. 1</b> / 1.069-800.0 / -894.0 / -895.0		
9	ROTORDUENSE 0295 / ROTARY NOZZLE / BUSE JET ROTATIF	4.763-977.0	1
	<b>VERS. 2</b> / 1.069-121.0 / -320.0 / -800.0 / -894.0 / -895.0 / -918.0 / -919.0 / -926.0 / -939.0 / -941.0 / -942.0		
9	ROTORDUENSE /033 ST / ROTARY NOZZLE / BUSE JET ROTATIF	4.763-986.0	1
10	STRAHLROHR M.D.033 / JET PIPE / LANCE D'INCENDIE	9.011-435.0	1
	<b>VERS. 1</b>		
10	STRAHLROHR M.D.0345 / JET PIPE / LANCE D'INCENDIE	9.011-507.0	1
	<b>VERS. 2</b>		
11	ROT.WASCHBUERSTE / ROTATING BRUSH / BROASSE RATATIVE	4.762-065.0	1
12	BUERSTE LAENGES / BRUSH / BROASSE	2.640-589.0	1
13	T 300 *EU / T 300 *EU / T 300 *EU	2.640-212.0	1

"=> xxxxxx" = bis Werknummer / up to serial No. / jusqu' au No. de fabr. / "xxxxxx =>" = ab Werknummer / from serial No. / a partir du No. de fabr. /



Symbolbeschreibung siehe M16 / symbol description see M16 / désignation de système voir M16 /



GRUPPE: 4.4 WASSERFILTER  
GROUP: 4.4 WATER FILTER  
GROUPE: 4.4 FILTRE (EAU)

I4

K 520 M

POS.	BENNENUNG	TEILE-NR.	STCK
ITM.	DESCRIPTION	PART-NO.	QTY.
POS.	DESIGNATION	NO.PIECE	NBR.
1	WASSERFILTER KPL. / WATER FILTER / FILTRE (EAU)	4.730-059.0	1
2	DICHTUNG / SEAL / BOURRAGE	5.363-545.0	1
3	DICHTUNG / SEAL / BOURRAGE	5.363-336.0	1
4	WASSERFILTER / WATER FILTER / FILTRE (EAU)	5.731-050.0	1
5	ANSCHLUSS 3/4" / CONNECTION / RACCORD	6.389-870.0	1
6	FILTER / FILTER / FILTRE	5.731-601.0	1

"=> xxxxxx" = bis Werknummer / up to serial No. / jusqu' au No. de fabr. / "xxxxxx =>" = ab Werknummer / from serial No. / a partir du No. de fabr. /

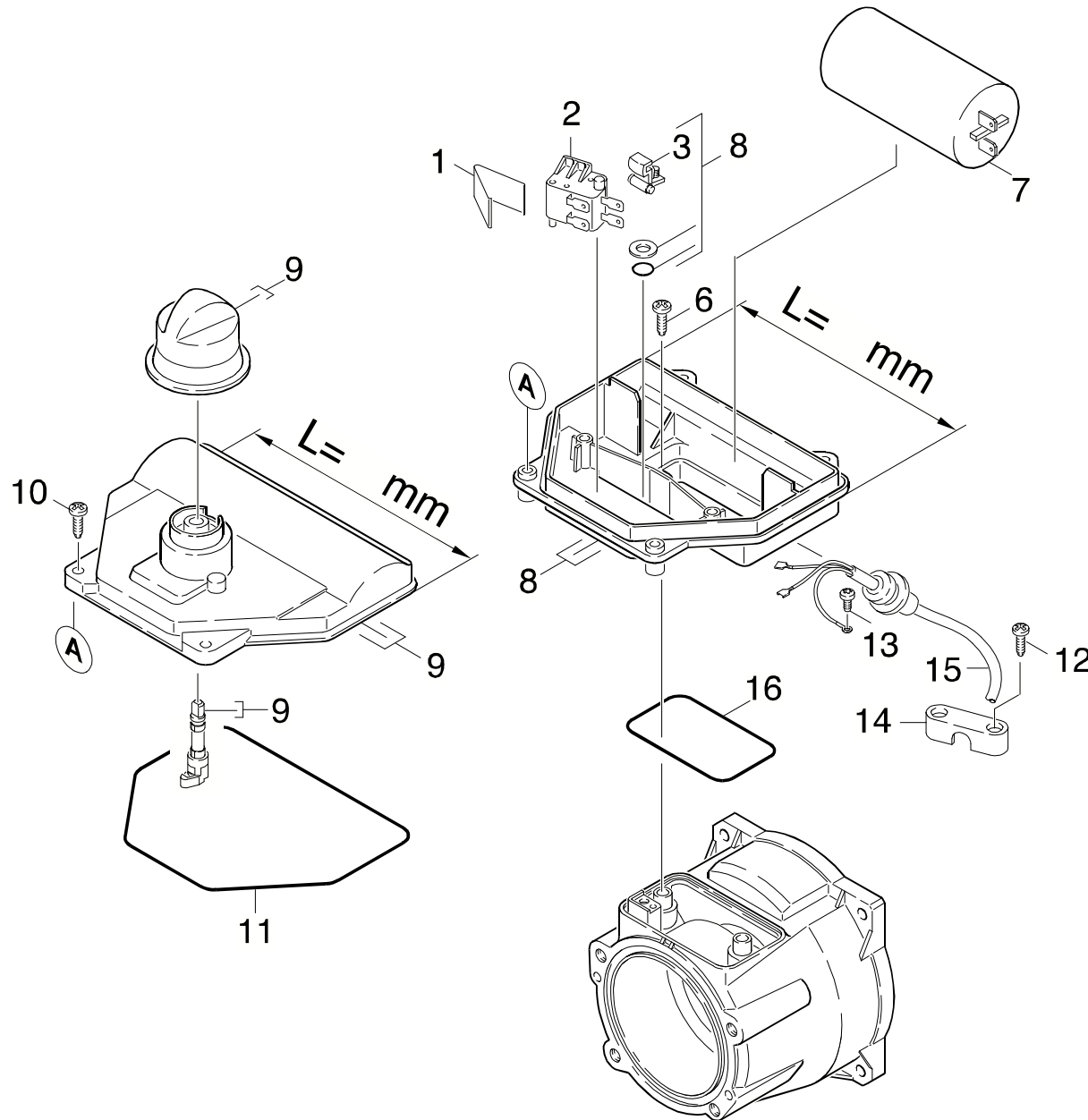
GRUPPE: 5.0 E-GERAETESCHRANK  
GROUP: 5.0 ELECTRIC CONTROL BOX  
GRUPPE: 5.0 COFFRET ELECTRIQUE

**A5**

**K 520 M**

**GRUPPE: 5.0 E-GERAETESCHRANK**  
**GROUP: 5.0 ELECTRIC CONTROL BOX**  
**GRUPPE: 5.0 COFFRET ELECTRIQUE**

Ersatzteile unter [www.gluesing.net](http://www.gluesing.net)



Symbolbeschreibung siehe M16 / symbol description see M16 / désignation de système voir M16 /

GRUPPE: 5.0 E-GERAETESCHRANK  
 GROUP: 5.0 ELECTRIC CONTROL BOX  
 GROUPE: 5.0 COFFRET ELECTRIQUE

**C5**

**K 520 M**

POS. ITM. POS.	BENNENNUNG DESCRIPTION DESIGNATION	TEILE-NR. PART-NO. NO.PIECE	STCK QTY. NBR.	POS. ITM. POS.	BENNENNUNG DESCRIPTION DESIGNATION	TEILE-NR. PART-NO. NO.PIECE	STCK QTY. NBR.
1	BLATTFEDER / PLATE SPRING / RESSORT A LAMES	5.337-027.0	1	15	KABEL M.STECKER *RA / CABLE / CABLE	6.648-361.0	1
2	MIKROSCHALTER / MICRO SWITCH / MICRORUPTEUR	6.631-946.0	1		/ <b>1.069-780.0</b>		
3	WIPPE SCHALTER KPL. / ROCKER / BASCULE	4.047-003.0	1	15	KABEL M.STECKER*AUS / CABLE / CABLE	6.648-939.0	1
6	SCHNEIDSCHR. M6X 20 / SELF-TAPPING SCREW / VIS AUTOTARAUDEUSE	6.303-133.0	2		/ <b>1.069-600.0 / -601.0</b>		
7	KONDENSATOR 25MF / CAPACITOR / CONDENSATEUR	6.661-129.0	1	16	O-RING 65,0 X 2,5 / GASKET / BAQUE D'ETANCHEITE	6.362-887.0	1
8	ELEKTROKASTEN KPL. / ELECTRIC BOX / COFFRE ELECTRIQUE	4.800-845.0	1				
	<b>L=158MMVERSION 1/VERSION 1/VERSION 1</b>						
8	ELEKTROKASTEN KPL. / ELECTRIC BOX / COFFRE ELECTRIQUE	4.800-852.0	1				
	<b>L=138MMVERSION 2/VERSION 2/VERSION 2</b>						
9	DECKEL E-KASTEN / COVER / COUVERCLE	4.063-591.0	1				
	<b>L=158MMVERSION 1/VERSION 1/VERSION 1</b>						
9	DECKEL E-KASTEN / COVER / COUVERCLE	4.063-785.0	1				
	<b>L=138MMVERSION 2/VERSION 2/VERSION 2</b>						
10	SCHRAUBE 5,0X 20 / SCREW / VIS	6.303-125.0	4				
11	MOOSGUMMISCHNUR 4 / CELLULAR RUBBER CORD / CORDON EN CAOUTCHOUC CELL	6.273-070.0	1				
	<b>ALS METERWARE BESTELLEN/TO ORDER AS CUT GOODS/COMMANDE COMME MARCHANDISE AU METRE</b>						
	<b>/ 1.069-320.0</b>						
12	LINSENSCHR. 4,2X 16 / OVAL HEAD SCREW / VIS A TETE BOMBEE	6.303-199.0	2				
13	SCHRAUBE M 4X 10 / SCREW / VIS	7.303-031.0	1				
14	BUEGEL KABEL / STRAP / ETRIER	5.034-505.0	1				
15	KABEL M. STECKER*EU / CABLE / CABLE	6.647-351.0	1				
	<b>/ 1.069-120.0 / -121.0 / -894.0 / -919.0 / -923.0 / -941.0 / -942.0</b>						
15	KABEL M.STECKER *GB / CABLE / CABLE	6.647-404.0	1				
	<b>/ 1.069-280.0 / -926.0 / -931.0 / -934.0</b>						
15	KABEL M.STECKER *CH / CABLE / CABLE	6.647-405.0	1				
	<b>/ 1.069-290.0 / -810.0 / -895.0</b>						
15	KABEL M.STECKER *DK / CABLE / CABLE	6.647-406.0	1				
	<b>/ 1.069-350.0</b>						
15	KABEL M. STECKER / CABLE / CABLE	6.647-739.0	1				
	<b>/ 1.069-320.0 / -800.0</b>						
15	KABEL M.STECKER *ZA / CABLE / CABLE	6.648-167.0	1				
	<b>/ 1.069-924.0</b>						

"=> xxxxxx" = bis Werknummer / up to serial No. / jusqu' au No. de fabr. / "xxxxxx =>" = ab Werknummer / from serial No. / a partir du No. de fabr. /

## Bestellhinweis

Bei Ihrer Bestellung sind unbedingt anzugeben :

1.	2.	3.	4.	5.
Gerätetyp Machine model Type d'appareils	Herstell-Nr. Serial-No. No. de série	Benennung Description Désignation	Teile-Nr. Part No. Référence	Stückzahl Piece No. Quantité



**siehe Typenschild  
see name-plate  
voir plaque signalétique**



**siehe Ersatzteilliste  
see spare parts list  
voir liste des pièces de rechange**

- Die Ersatzteile, welche als Meterware geliefert werden, sind auf Einbaulänge selbst zu kürzen. Ebenso sind die Stückzahlen in den jeweiligen Gruppen als Mindestbestellmengen = 1m angegeben und können je nach Bedarf auf weitere volle Meterzahlen erhöht und bestellt werden.
- Spare Parts which are delivered as cut goods have to be shortened to installation length. The quotation of quantity in each group refers to the minimum order quantity = 1m and may be ordered and raised to further full metre-values according to demand
- Les pièces de rechange qui sont livrées comme marchandise au mètre sont à raccourcir selon la longueur d'installation. Les indications de quantité dans chaque group se réfèrent à des valeurs de mètre de plus.
- Diese Ersatzteilliste erscheint in gedruckter Form sowie als Mikrofiche. Bei Querverweisen bezieht sich die Angabe "Seitenzahl" auf die gedruckte Ersatzteilliste und die Angabe "Bildtafel" auf die Mikrofilmausgabe.
- This spare parts list is published both in printed form and as a microfiche. In the cross-references, "page number" refers to the printed spare parts list and "display table" to the microfilm edition.
- Cette liste de pièces de rechange est aussi bien imprimée que publiée sous forme de microfiche. Les indications transversales renvoient au "numéro de page" sur la liste imprimée des pièces de rechange et à la "planche" sur la microfiche.

Bitte beachten Sie, daß der Teileumfang dieser Ersatzteilliste nicht unbedingt dem Lieferumfang Ihres Gerätes entspricht.

For your information: It could be that certain parts quoted in this spare parts list were not included with the machine delivery.

Pour votre information: il se peut que certaines pièces détachées mentionnées sur la liste ne vous aient pas été livrées avec l'appareil.

Die in dieser Ersatzteilliste nicht aufgeführten Einzelteile, bestellen Sie bitte direkt beim Vertragskundendienst des jeweiligen Herstellers.

Please order the individual parts not included in this assembly directly with the contract aftersales service of the manufacturer in question.

Veillez s'il vous plaît, commander les pièces détachées qui ne sont indiquées dans notre liste des pièces détachées, directement auprès du service après-vente des fabricants en question.

Bei Bestellung von lackierten Teilen, welche in der Ersatzteilliste nicht in verschiedenen Farben ausgewiesen sind, ist zusätzlich die Farbnummer oder Farbe mit anzugeben. Diese finden Sie auf dem Typenschild oder Farbschild Ihres Gerätes.

Upon ordering of varnished parts which are not mentioned in the spare parts list as parts with different colors, kindly additionally mention the number of the color. It can be seen on the type plate of the color plate of your machine.

Commandant des parts vernissés qui ne sont pas mentionnés comme parts avec une couleur différente dans la liste des pièces détachées, veuillez mentionner de plus le numéro de la couleur. Il se trouve sur la plaque signalétique ou la plaque de couleur de votre machine.

Auflistungen von Einzelteilen bei Ersatzteil - u. Pumpensets sind in der Reihe "16" einzusehen, bzw. direkt unter dem entsprechenden Set aufgelistet.

Listings of single parts upon spare parts kits and pump kits can be seen in row "16" or directly listed below the corresponding kit.  
Des établissements des pièces détachées en ce qui concerne les kits des pièces de rechange et les kits de pompes, peuvent être vus à la ligne "16" ou ils sont répertoriés directement au-dessous du jeu correspondant.

Technische Änderungen im Rahmen der Weiterentwicklung sowie das Recht der ausschließlichen Auswertung unseres geistigen Eigentums behalten wir uns vor. Vervielfältigung und Nachdruck nur mit Genehmigung und Urheberhinweis möglich.

We reserve the right to make technical changes in the course of development work and the right to make exclusive use of our intellectual property. This spare parts list may be duplicated or reprinted only with our approval and with acknowledgement of our copyright.

Nous nous réservons le droit de toutes modifications techniques dans le cadre du perfectionnement des mises au point ainsi que le droit de la mise en valeur exclusive de notre propriété intellectuelle. Polycopie et reproduction exclusivement après accord et avec mention de l'auteur.

**Varianten:  
Variants:  
Variants:**

1.069-120.0	K 5.20M *EU
1.069-121.0	K 5.35M-PL-RWB *FR
1.069-280.0	K 5.20M *GB
1.069-290.0	K 5.20M *CH
1.069-320.0	K 5.20M-PLUS-RWB*FR
1.069-350.0	K 520 M * DK
1.069-600.0	K 5.20M-PLUS *AU
1.069-601.0	K 5.20M-PLUS *AU
1.069-780.0	K 520 M * RA
1.069-800.0	K 520 M-PLUS * F
1.069-810.0	KAERCHER JUBILE *CH
1.069-894.0	K 5.20M-PLUS *EU
1.069-895.0	K 520 M-PLUS * CH
1.069-898.0	K 520 M * IL
1.069-919.0	K 5.05M-PLUS-RWB*EU
1.069-923.0	K 5.20M-DELUXE*GB
1.069-924.0	K 5.20M *ZA
1.069-926.0	K 520 M-PLUS * GB
1.069-931.0	K 520M-RWB * GB
1.069-934.0	K 520MB-PLUS *GB
1.069-939.0	K 5.20M-PL-RWB*RU
1.069-941.0	K 520 V-PL-RWB *EU
1.069-942.0	K 5.05M-PL-RWB-TR*EU


# INDEX

## M16

## K 520 M

GRUPPE:	1.0 EINZELTEILE	A1-C1
GROUP:	1.0 PIECE PARTS	
GRUPPE:	1.0 PIECES CONSTITUANTES	
GRUPPE:	2.0 PUMPENSATZ	A2-G2
GROUP:	2.0 PUMP SET	
GRUPPE:	2.0 JEU (ENSEMBLE) DE POMPE	
GRUPPE:	3.0 MOTOR	A3-E3
GROUP:	3.0 MOTOR	
GRUPPE:	3.0 MOTEUR	
GRUPPE:	4.0 ZUBEHOER	A4-I4
GROUP:	4.0 ACCESSORIES	
GRUPPE:	4.0 ACCESSOIRES	
GRUPPE:	5.0 E-GERAETESCHRANK	A5-C5
GROUP:	5.0 ELECTRIC CONTROL BOX	
GRUPPE:	5.0 COFFRET ELECTRIQUE	

 BEISPIEL: VERSION 1  
EXAMPLE: VERSION 1  
EXEMPLE: VERSION 1

 BEISPIEL: SIEHE IN GRUPPE 3  
EXAMPLE: SEE IN GROUP 3  
EXEMPLE: VOIR EN GROUPE 3



WICHTIGER HINWEIS  
IMPORTANT REMARK  
REMARCAQUAGE IMPORTANT

BESTEL LHINWEIS SIEHE M15  
EXAMPLE ORDER SEE M15  
EXEMPLE DE COMMANDE VOIR M15

VARIANTENÜBERSICHT SIEHE L16  
VARIANTS SURVEY SEE L16  
VUE D'ENSEMBLE DE VARIANTS VOIR L16