



**Ersatzteilliste**  
**Spare Parts List**  
**Liste des pièces de rechange**

# **K 595**

1.848-120.0 K 595 \* EUR

1.848-320.0 K 595 \* F

GRUPPE: 1.0 EINZELTEILE  
GROUP: 1.0 PIECE PARTS  
GRUPPE: 1.0 PIECES CONSTITUANTES

**A1**

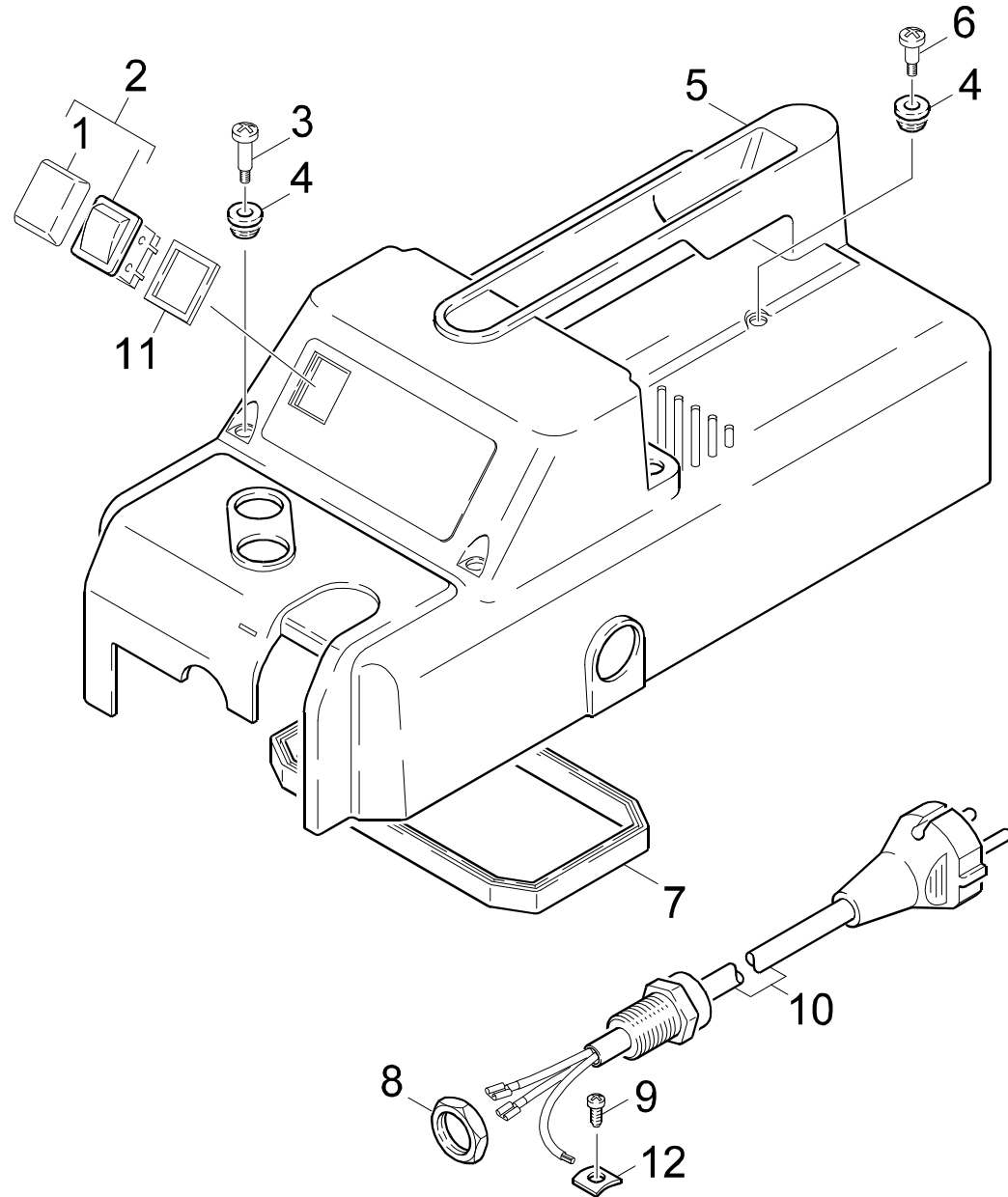
**K 595**

**GRUPPE: 1.0 EINZELTEILE**  
**GROUP: 1.0 PIECE PARTS**  
**GRUPPE: 1.0 PIECES CONSTITUANTES**

GRUPPE: 1.1 OBERTEIL  
GROUP: 1.1 TOP PART  
GRUPPE: 1.1 PARTIE SUPERIEUR

B1

K 595



Symbolbeschreibung siehe M16 / symbol description see M16 / désignation de système voir M16 /

GRUPPE: 1.1 OBERTEIL  
GROUP: 1.1 TOP PART  
GROUPE: 1.1 PARTIE SUPERIEUR

C1

K 595

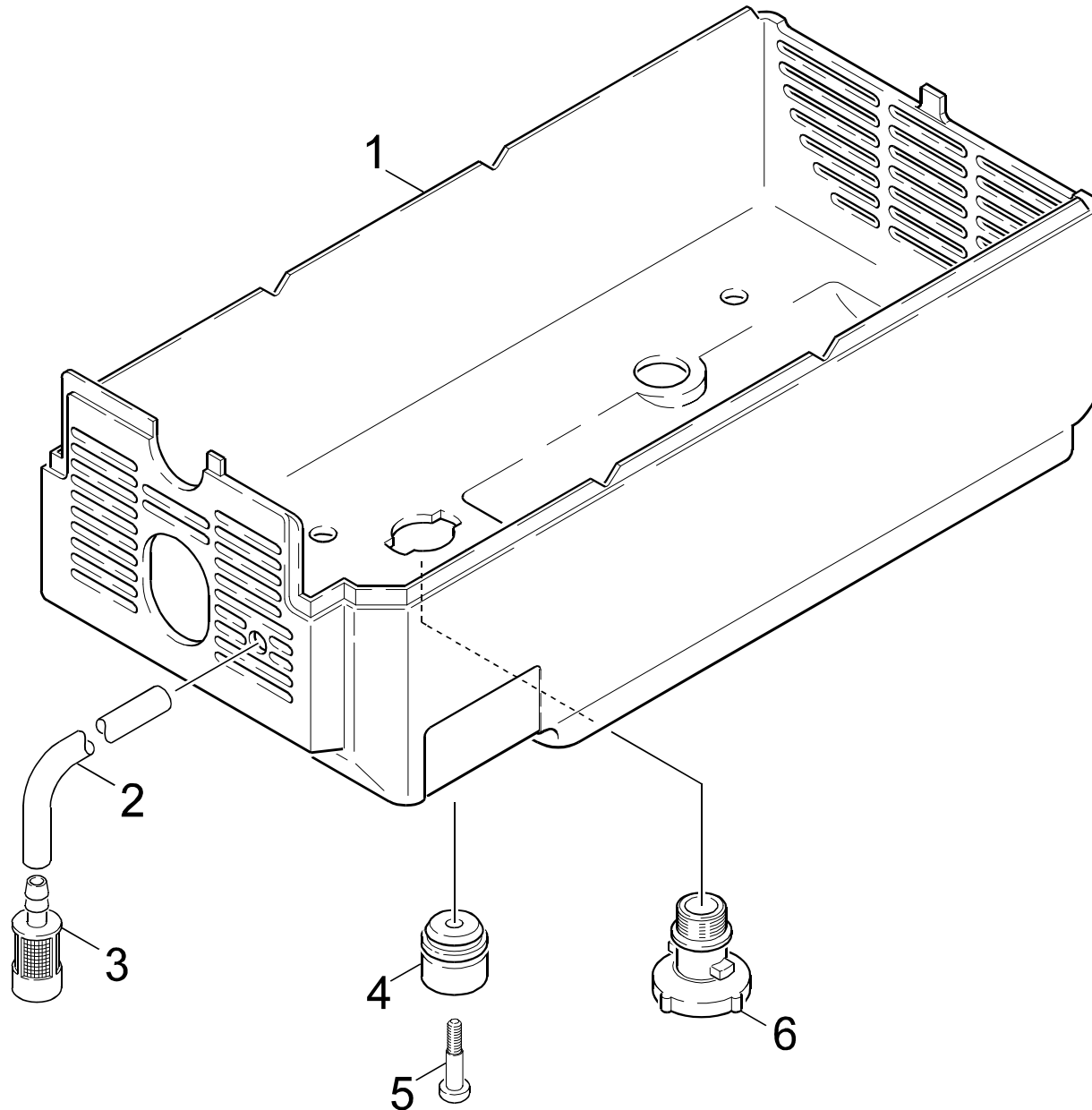
POS. ITM. POS.	BENNENUNG DESCRIPTION DESIGNATION	TEILE-NR. PART-NO. NO.PIECE	STCK QTY. NBR.
1	SCHUTZKAPPE / PROTECTIVE CAP / CAPOT PROTECTION	6.631-267.0	1
2	WIPPENSCHALTER / ROCKER SWITCH / COMMUTAT. A BASCULE	6.631-461.0	1
3	SCHRAUBE M 5X 32 / SCREW / VIS	6.303-077.0	4
4	BUCHSE / BUSH / DOUILLE	5.112-292.0	6
5	HAUBE / COVER / CAPOT	5.066-869.0	1
6	SCHRAUBE M 5X 18 / SCREW / VIS	6.303-075.0	2
7	PROFILDICHTUNG / SEAL / ETOUPE PROFILE	5.365-135.0	1
8	6KT-MUTTER / HEXAGON NUT / ECROU HEXAGONAL	5.311-153.0	1
9	SCHRAUBE M 4X 10 / SCREW / VIS	7.303-031.0	1
10	KABEL MIT STECKER / CABLE / CABLE	6.641-542.0	1
11	FLACHDICHTUNG / GASKET / GARNITURE PLATE	5.364-139.0	1
12	KLEMMSCHEIBE 4 / CLAMPIUNG DISC / DISQUE DE SERRAGE	6.641-804.0	1

"=> xxxxxx" = bis Werknummer / up to serial No. / jusqu' au No. de fabr. / "xxxxxx =>" = ab Werknummer / from serial No. / a partir du No. de fabr. /

GRUPPE: 1.2 UNTERTEIL  
GROUP: 1.2 BOTTOM  
GRUPPE: 1.2 PARTIE INFERIEURE

D1

K 595



Symbolbeschreibung siehe M16 / symbol description see M16 / désignation de système voir M16 /

GRUPPE: 1.2 UNTERTEIL  
GROUP: 1.2 BOTTOM  
GRUPPE: 1.2 PARTIE INFERIEURE

E1

K 595

POS.	BENNENUNG	TEILE-NR.	STCK
ITM.	DESCRIPTION	PART-NO.	QTY.
POS.	DESIGNATION	NO.PIECE	NBR.
1	HAUBE UNTERTEIL / COVER / CAPOT	5.066-205.0	1
2	SCHLAUCH DN 5 / HOSE / TUYAU FLEXIBLE	6.388-216.0	1
3	FILTER MIT GEWICHT / FILTER / FILTRE	5.731-609.0	1
4	AUFLAGER / SUPPORT / SUPPORT	5.057-034.0	3
5	SCHRAUBE M5X28,5 / SCREW / VIS	6.303-084.0	3
6	TRICHTER / FUNNEL / ENTONNOIR	5.013-059.0	1

"=> xxxxxx" = bis Werknummer / up to serial No. / jusqu' au No. de fabr. / "xxxxxx =>" = ab Werknummer / from serial No. / a partir du No. de fabr. /

GRUPPE: 2.0 PUMPENSATZ  
GROUP: 2.0 PUMP SET  
GRUPPE: 2.0 JEU (ENSEMBLE) DE POMPE

**A2**

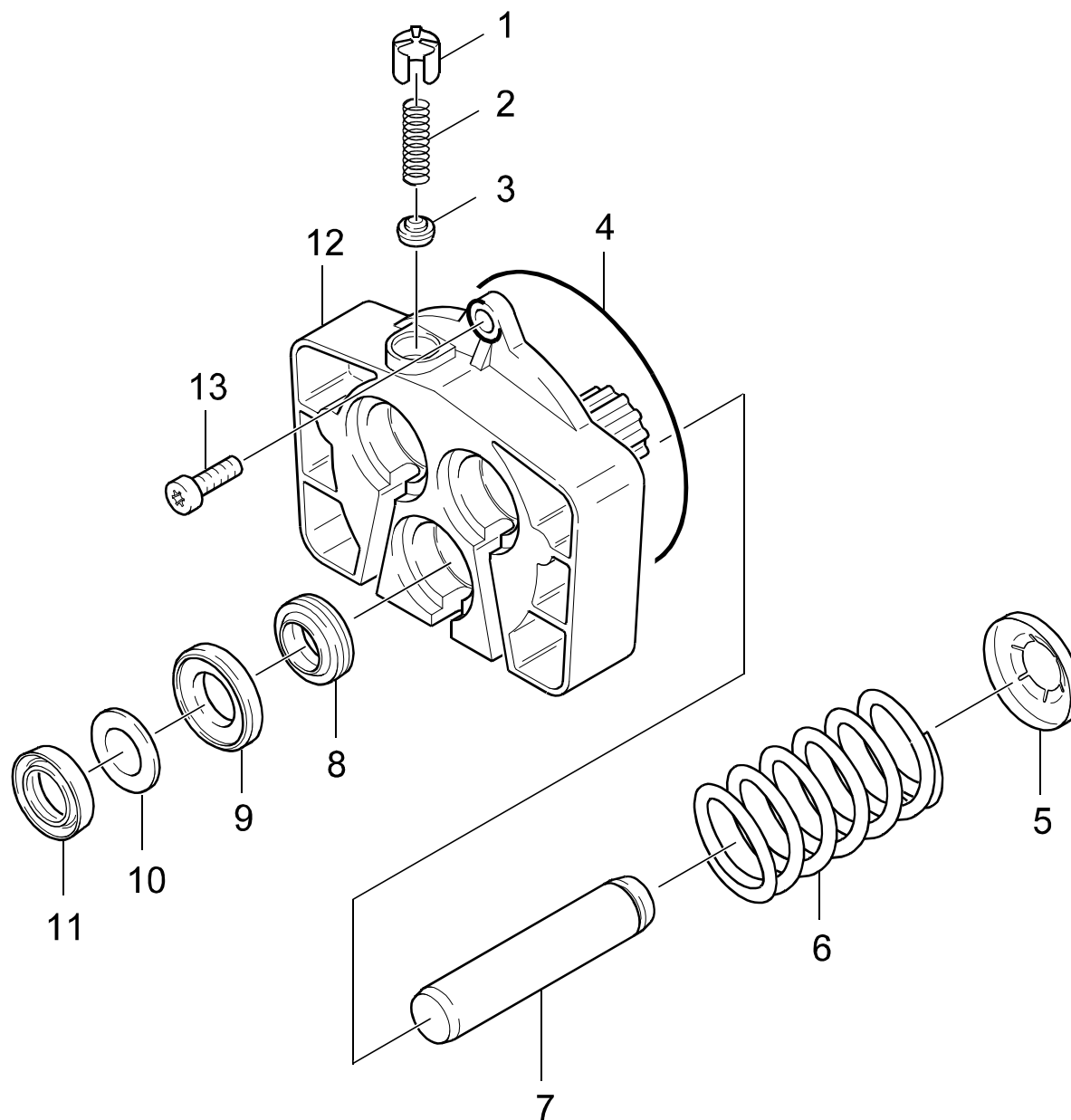
**K 595**

**GRUPPE: 2.0 PUMPENSATZ**  
**GROUP: 2.0 PUMP SET**  
**GRUPPE: 2.0 JEU (ENSEMBLE) DE POMPE**

GRUPPE: 2.1 KOLBEN  
GROUP: 2.1 PISTON  
GRUPPE: 2.1 PISTON

B2

K 595



Symbolbeschreibung siehe M16 / symbol description see M16 / désignation de système voir M16 /



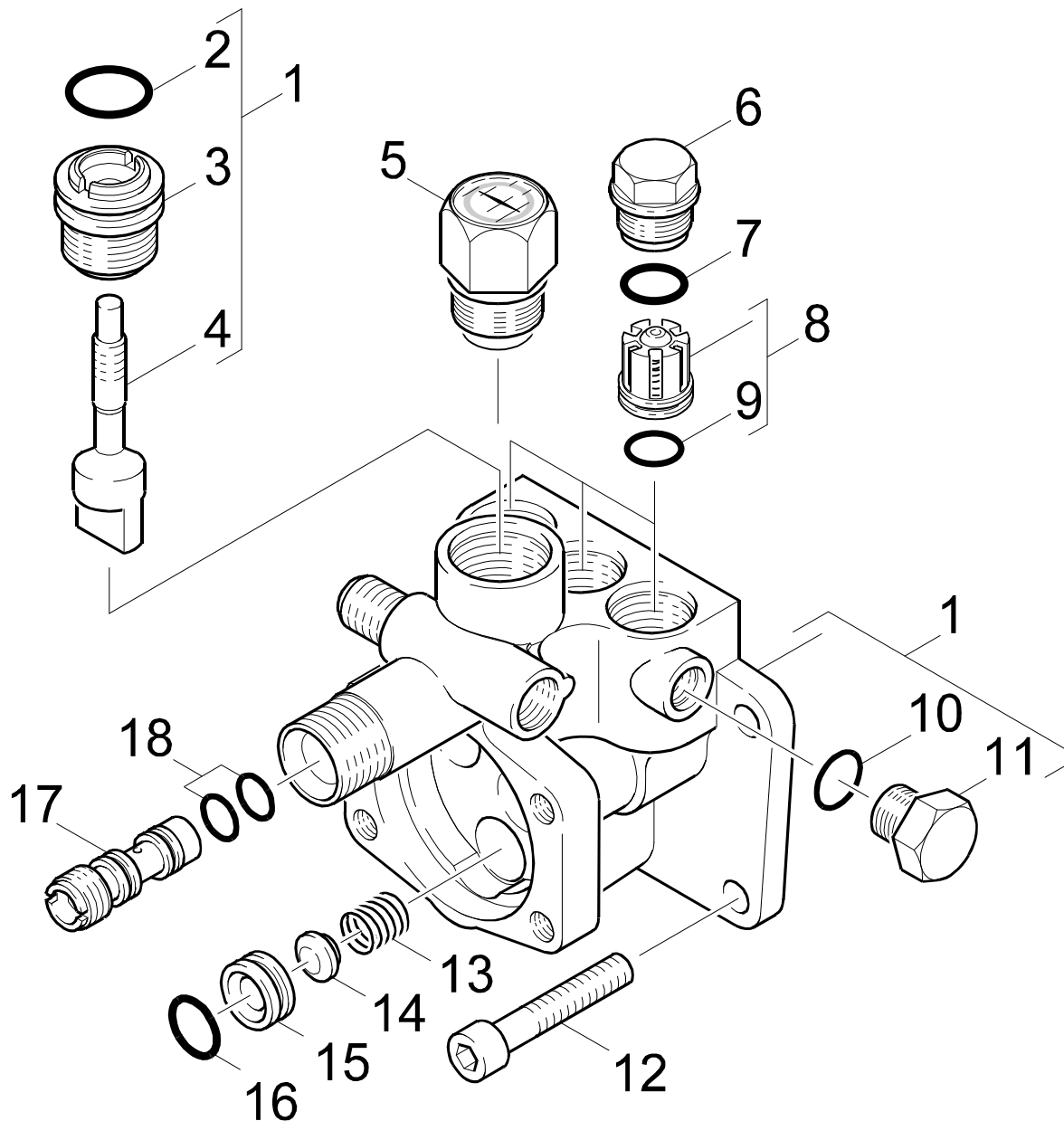
GRUPPE: 2.1 KOLBEN  
GROUP: 2.1 PISTON  
GROUPE: 2.1 PISTON

C2

K 595

POS. ITM. POS.	BENNENUNG DESCRIPTION DESIGNATION	TEILE-NR. PART-NO. NO.PIECE	STCK QTY. NBR.
1	FORMTEIL / MOULDED PART / PREFORME	5.030-533.0	1
2	SCHRAUBENFEDER / HELICAL SPRING / RESSORT CYLINDRIQUE	5.332-209.0	1
3	VENTILTELLER / VALVE DISC / TETE DE SOUPAPE	5.582-080.0	1
4	O-RING 85,0 X 3,0 / GASKET / BAQUE D'ETANCHEITE	6.362-097.0	1
5	FORMTEIL / MOULDED PART / PREFORME	5.030-500.0	3
6	SCHRAUBENFEDER / HELICAL SPRING / RESSORT CYLINDRIQUE	5.332-206.0	3
7	KOLBEN / PISTON / PISTON	5.553-175.0	3
8	NUTRING 16X24X7 / GROOVED RING / JOINT A LEVRES	6.365-322.0	3
9	SCHEIBE / WASHER / RONDELLE	5.115-385.0	3
10	SCHEIBE / WASHER / RONDELLE	5.115-425.0	3
11	NUTRING 16X24X4,6 / GROOVED RING / JOINT A LEVRES	6.365-321.0	3
12	GEHAEUSE / HOUSING / BOITIER	5.060-340.0	1
13	ZYL.SCHR. M 6X 12 / CHEESE HEAD SCREW / VIS A TETE CYLINDR.	6.304-016.0	2
100	PUMPENSET / PUMP SET / GROUPE DE POMPES	2.883-103.0	1

"=> xxxxxx" = bis Werknummer / up to serial No. / jusqu' au No. de fabr. / "xxxxxx =>" = ab Werknummer / from serial No. / a partir du No. de fabr. /



Symbolbeschreibung siehe M16 / symbol description see M16 / désignation de système voir M16 /

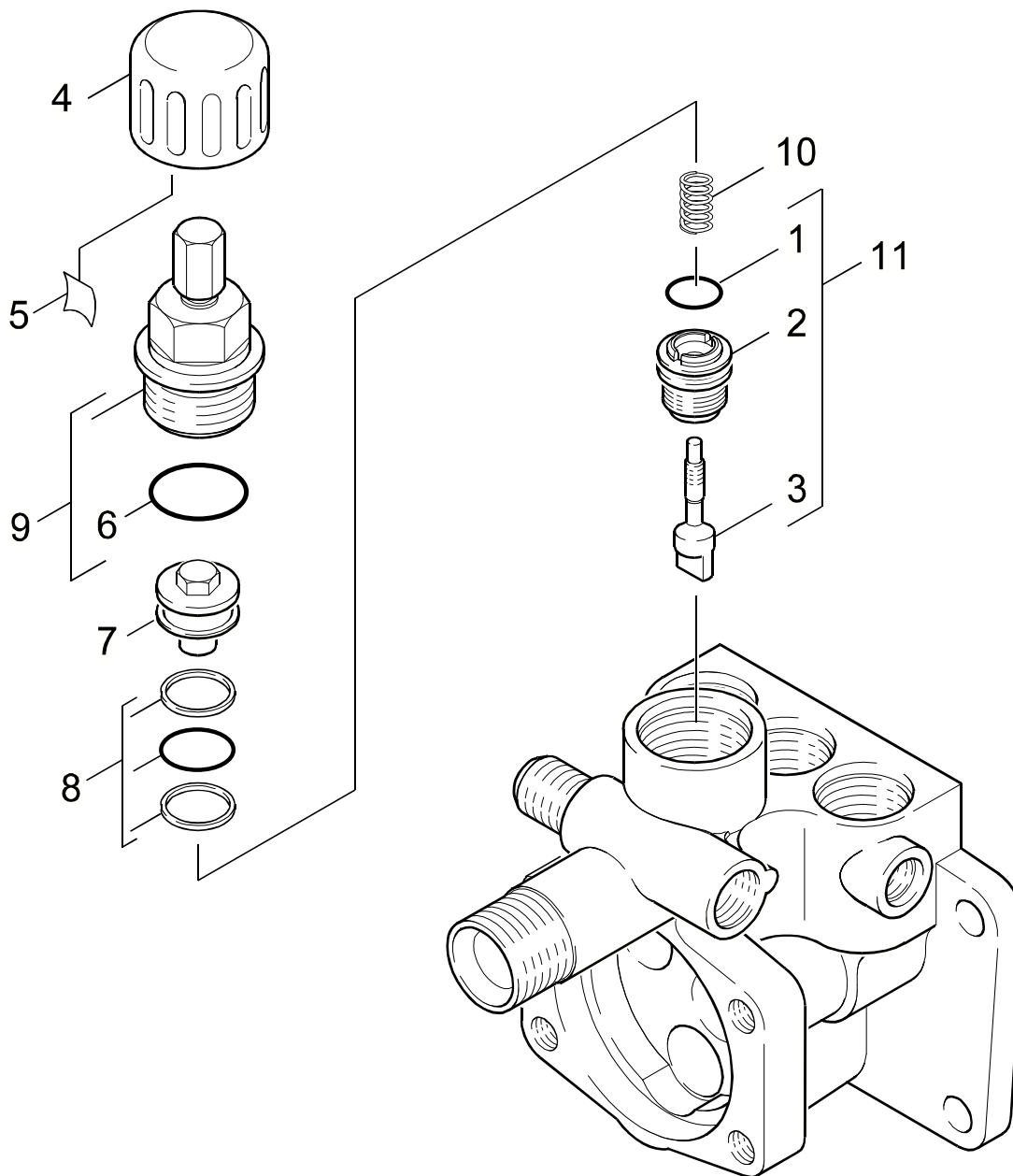
GRUPPE: 2.2 VENTILE  
GROUP: 2.2 VALVES  
GROUPE: 2.2 SOUPAPES

E2

K 595

POS. ITM. POS.	BENNENUNG DESCRIPTION DESIGNATION	TEILE-NR. PART-NO. NO.PIECE	STCK QTY. NBR.
1	ZYLINDERKOPF / CYLINDER HEAD / CULASSE	4.550-164.0	1
2	O-RING 12,0 X 2,0 / GASKET / BAQUE D'ETANCHEITE	6.362-169.0	1
3	VENTILSITZ / VALVE SEAT / SIEGE DE SOUPAPE	5.581-103.0	1
4	FORMSCHRAUBE / FORM SCREW / VIS	5.305-146.0	1
5	MANOMETER 0-160BAR / PRESSURE GAUGE / MANOMETRE	6.421-131.0	1
6	VENTILSCHRAUBE / VALVE SCREW / VIS POINTEAU (SOUP.)	5.583-108.0	2
7	O-RING 13,3 X 2,4 / GASKET / BAQUE D'ETANCHEITE	6.362-078.0	3
8	VENTIL KPL. / VALVE / SOUPAPE	4.580-180.0	3
9	O-RING 12,42X 1,78 / GASKET / BAQUE D'ETANCHEITE	6.362-480.0	3
10	O-RING 8 X 2 / GASKET / BAQUE D'ETANCHEITE	6.362-101.0	1
11	VERSCHLUSSCHRAUBE / CLOSING SCREW / VIS DE FERMETURE	5.411-064.0	1
12	ZYL.SCHR. M 8X 50 / CHEESE HEAD SCREW / VIS A TETE CYLINDR.	6.304-017.0	4
13	SCHRAUBENFEDER / HELICAL SPRING / RESSORT CYLINDRIQUE	5.332-249.0	3
14	VENTILTeller / VALVE DISC / TETE DE SOUPAPE	5.582-073.0	3
15	VENTILSITZ / VALVE SEAT / SIEGE DE SOUPAPE	5.581-104.0	3
16	O-RING 14,0 X 2,0 / GASKET / BAQUE D'ETANCHEITE	6.362-481.0	3
17	DUESENEINSATZ / NOZZLE INSERT / INSERT DE BUSE	5.769-087.0	1
18	O-RING 9,0 X 1,5 / GASKET / BAQUE D'ETANCHEITE	6.362-384.0	2
100	PUMPENSET / PUMP SET / GROUPE DE POMPES	2.883-103.0	1

"=> xxxxxx" = bis Werknummer / up to serial No. / jusqu' au No. de fabr. / "xxxxxx =>" = ab Werknummer / from serial No. / a partir du No. de fabr. /



Symbolbeschreibung siehe M16 / symbol description see M16 / désignation de système voir M16 /

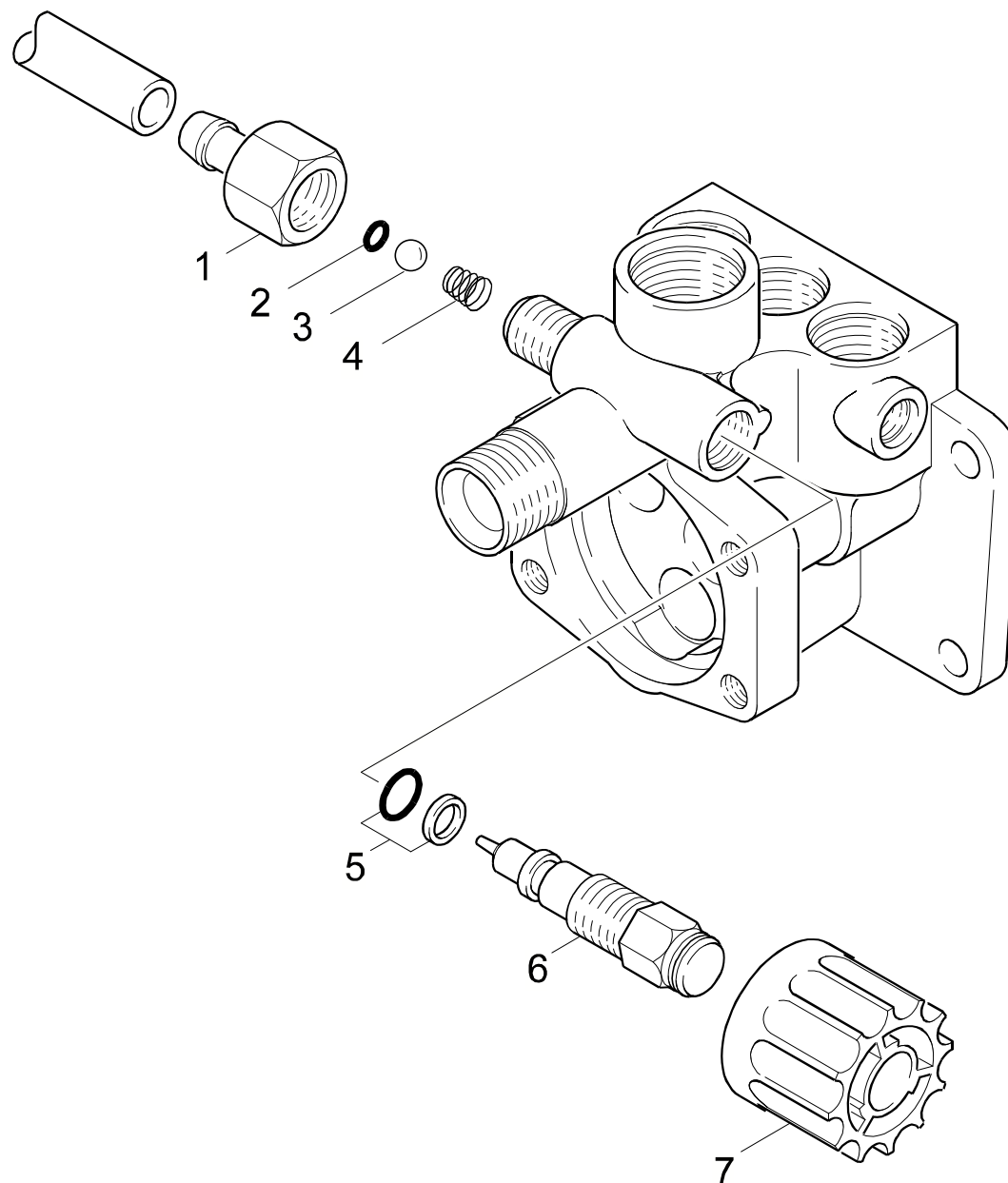
GRUPPE: 2.3 UEBERSTROEMER  
GROUP: 2.3 SPILL VALVE  
GROUPE: 2.3 VALVE DE BARRAGE

G2

K 595

POS. ITM. POS.	BENNENUN G DESCRIPTION DESIGNATION	TEILE-NR. PART-NO. NO.PIECE	STCK QTY. NBR.
1	O-RING 12,0 X 2,0 / GASKET / BAQUE D'ETANCHEITE	6.362-169.0	1
2	VENTILSITZ / VALVE SEAT / SIEGE DE SOUPAPE	5.581-103.0	1
3	FORMSCHRAUBE / FORM SCREW / VIS	5.305-146.0	1
4	GRIFF / HANDLE / POIGNEE	5.321-194.0	1
5	SICHERUNGSFEDER / RETAINING SPRING / RESSORT D'ARRET	6.313-003.0	1
6	O-RING 18,0 X 2,5 / GASKET / BAQUE D'ETANCHEITE	6.362-079.0	1
7	KOLBEN / PISTON / PISTON	5.553-176.0	1
8	O-RING KPL. / GASKET / BAQUE D'ETANCHEITE	6.362-921.0	1
9	VERSCHRAUBUNGSTEIL / SCREW UNION PART / PIECE (RACCORD A VIS)	4.401-054.0	1
10	SCHRAUBENFEDER / HELICAL SPRING / RESSORT CYLINDRIQUE	5.332-207.0	1
11	ZYLINDERKOPF / CYLINDER HEAD / CULASSE	4.550-164.0	1

"=> xxxxxx" = bis Werknummer / up to serial No. / jusqu' au No. de fabr. / "xxxxxx =>" = ab Werknummer / from serial No. / a partir du No. de fabr. /



Symbolbeschreibung siehe M16 / symbol description see M16 / désignation de système voir M16 /

GRUPPE: 2.4 CHEMIE  
GROUP: 2.4 CHEMISTRY  
GROUPE: 2.4 CHIMIE

**I2**

**K 595**

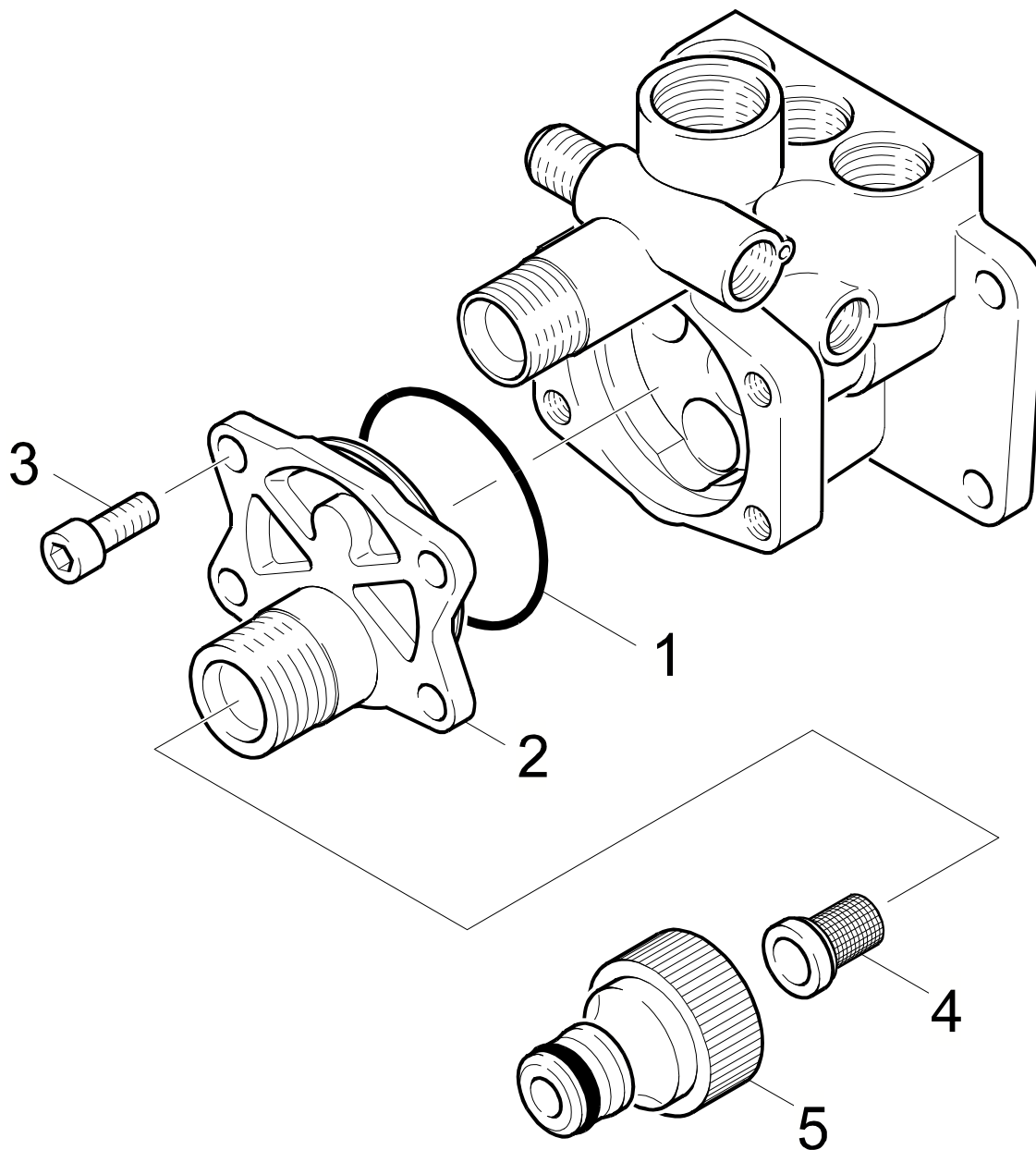
POS. ITM. POS.	BENNENUNG DESCRIPTION DESIGNATION	TEILE-NR. PART-NO. NO.PIECE	STCK QTY. NBR.
1	SCHLAUCHNIPPEL / HOSE STEM / RACCORD DE FLEXIBLE	5.443-289.0	1
2	O-RING 6,0 X 2,0 / GASKET / BAQUE D'ETANCHEITE	6.362-383.0	1
3	KUGEL 7,0 G40 / BALL / BOULE	7.401-909.0	1
4	SCHRAUBENFEDER / HELICAL SPRING / RESSORT CYLINDRIQUE	5.332-124.0	1
5	O-RING KPL./1ST.-R. / GASKET / BAQUE D'ETANCHEITE	6.362-365.0	1
6	SPINDEL / SPINDLE / PIVOT	5.291-032.0	1
7	GRIFF / HANDLE / POIGNEE	5.321-193.0	1

"=> xxxxxx" = bis Werknummer / up to serial No. / jusqu' au No. de fabr. / "xxxxxx =>" = ab Werknummer / from serial No. / a partir du No. de fabr. /

GRUPPE: 2.5 WASSERANSCHLUSS  
GROUP: 2.5 SUPPLY OF WATER  
GRUPPE: 2.5 PRISE D'EAU

J2

K 595



Symbolbeschreibung siehe M16 / symbol description see M16 / désignation de système voir M16 /



GRUPPE: 2.5 WASSERANSCHLUSS  
GROUP: 2.5 SUPPLY OF WATER  
GRUPPE: 2.5 PRISE D'EAU

K2

K 595

POS. ITM. POS.	BENNENUNG DESCRIPTION DESIGNATION	TEILE-NR. PART-NO. NO.PIECE	STCK QTY. NBR.
1	O-RING 50,0 X 2,0 / GASKET / BAQUE D'ETANCHEITE	6.362-561.0	1
2	GEHAEUSEDECKEL / COVER / COUVERCLE	5.060-260.0	1
3	SCHNEIDSCHR. M8X 20 / SELF-TAPPING SCREW / VIS AUTOTARAUEUSE	6.303-078.0	4
4	SIEB / STRAINER / CREPINE	6.414-252.0	1
5	ANSCHLUSS 3/4" / CONNECTION / RACCORD	6.389-870.0	1
100	PUMPENSET / PUMP SET / GROUPE DE POMPES	2.883-103.0	1

"=> xxxxxx" = bis Werknummer / up to serial No. / jusqu' au No. de fabr. / "xxxxxx =>" = ab Werknummer / from serial No. / a partir du No. de fabr. /

GRUPPE: 3.0 MOTOR  
GROUP: 3.0 MOTOR  
GRUPPE: 3.0 MOTEUR

**A3**

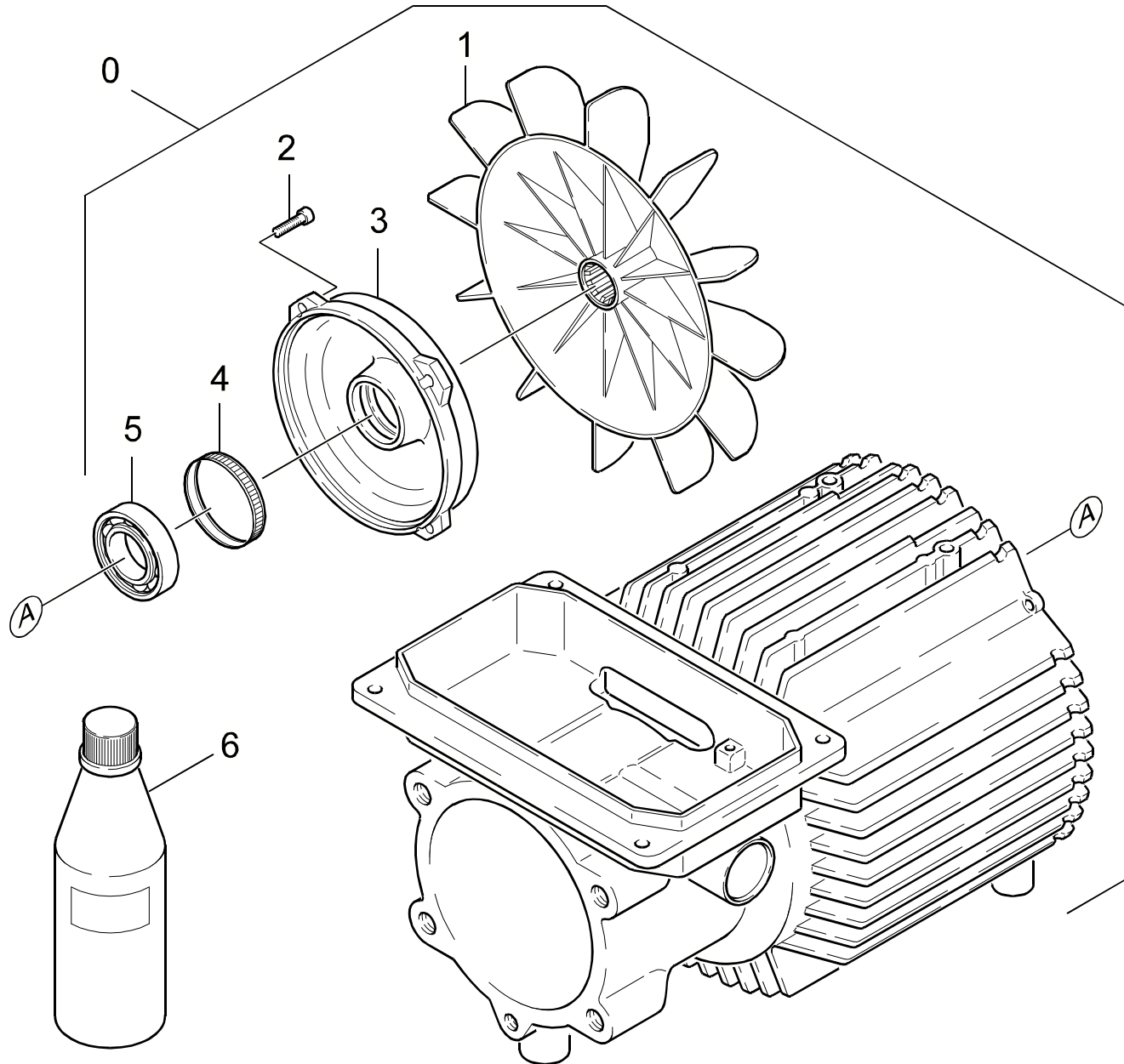
**K 595**

**GRUPPE: 3.0 MOTOR**  
**GROUP: 3.0 MOTOR**  
**GRUPPE: 3.0 MOTEUR**

GRUPPE: 3.1 MOTOR  
GROUP: 3.1 MOTOR  
GRUPPE: 3.1 MOTEUR

B3

K 595



Symbolbeschreibung siehe M16 / symbol description see M16 / désignation de système voir M16 /

GRUPPE: 3.1 MOTOR  
GROUP: 3.1 MOTOR  
GROUPE: 3.1 MOTEUR

C3

K 595

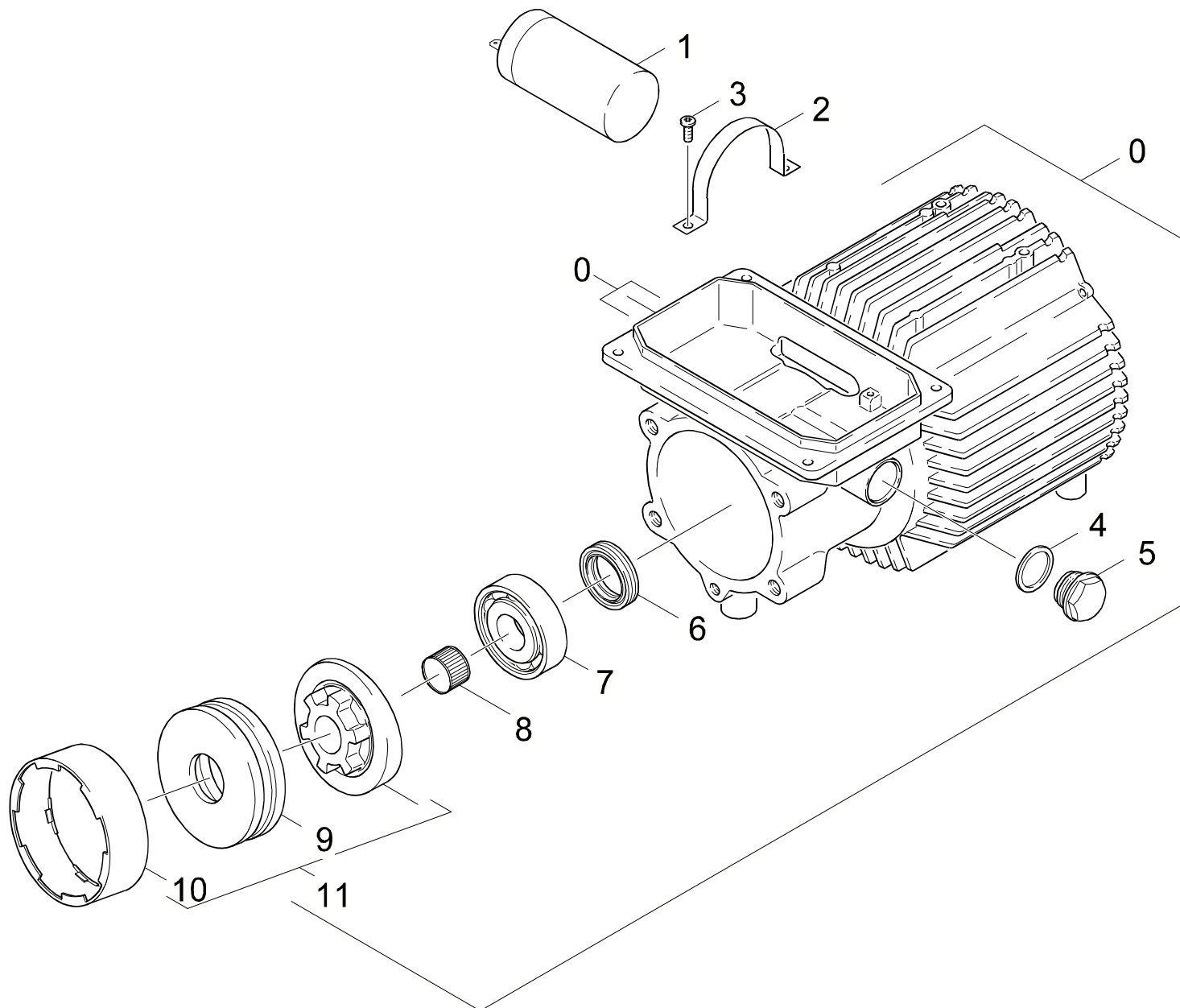
POS. ITM. POS.	BENNENUNG DESCRIPTION DESIGNATION	TEILE-NR. PART-NO. NO.PIECE	STCK QTY. NBR.
0	MOTOR / MOTOR / MOTEUR	4.623-065.0	1
1	LUEFTERRAD / BLOWER WHEEL / ROUE DE VENTILATEUR	5.600-020.0	1
2	DECKEL / COVER / COUVERCLE	5.063-362.0	1
3	SCHNEIDSCHR. M5X 20 / SELF-TAPPING SCREW / VIS AUTOTARAUEUSE	6.303-076.0	4
4	TOLERANZRING 35X6 / TOLERANCE RING / BAGUE	6.343-015.0	1
5	KUGELLAGER 6003-2RS / BALL BEARING / ROULEMENT A BILLE	7.401-105.0	1
6	MOTORENOEL 1L / ENGINE OIL / HUILE (MOTEUR)	6.288-050.0	1

"=> xxxxxx" = bis Werknummer / up to serial No. / jusqu' au No. de fabr. / "xxxxxx =>" = ab Werknummer / from serial No. / a partir du No. de fabr. /

GRUPPE: 3.2 ANTRIEB  
GROUP: 3.2 ACTUATION  
GRUPPE: 3.2 ENTRAINEMENT

D3

K 595



Symbolbeschreibung siehe M16 / symbol description see M16 / désignation de système voir M16 /

GRUPPE: 3.2 ANTRIEB  
GROUP: 3.2 ACTUATION  
GROUPE: 3.2 ENTRAINEMENT

E3

K 595

POS.	BENNENUNG	TEILE-NR.	STCK
ITM.	DESCRIPTION	PART-NO.	QTY.
POS.	DESIGNATION	NO.PIECE	NBR.
0	MOTOR / MOTOR / MOTEUR	4.623-065.0	1
1	KONDENSATOR 25MF / CAPACITOR / CONDENSATEUR	6.661-129.0	1
2	SPANNBAND / BANNER / BANDEROLE	5.260-027.0	1
3	SCHRAUBE M 4X 8 / SCREW / VIS	7.303-030.0	2
4	DICHTUNG / SEAL / BOURRAGE	6.362-585.0	1
5	VERSCHLUSSCHRAUBE / CLOSING SCREW / VIS DE FERMETURE	5.411-062.0	1
6	RWDR A25 X 35 X 7 / ROTARY SHAFT SEAL / JOINT (ARBRE)	7.367-008.0	1
7	KUGELLAGER 7305 B / BALL BEARING / ROULEMENT A BILLE	6.401-142.0	1
8	TOLERANZRING 20X14 / TOLERANCE RING / BAGUE	6.343-016.0	1
9	AXIALRILLENKUGELLA. / AXIAL BALL BEARING / AXIAL ROULEMENT A BILLE	6.401-141.0	1
10	PROFILRING / PROFILE RING / ANNEAU PROFILE	5.015-044.0	1
11	TAUMELSCHIEBE / SWASH PLATE / DISQUE EN NUTATION	4.120-131.0	1

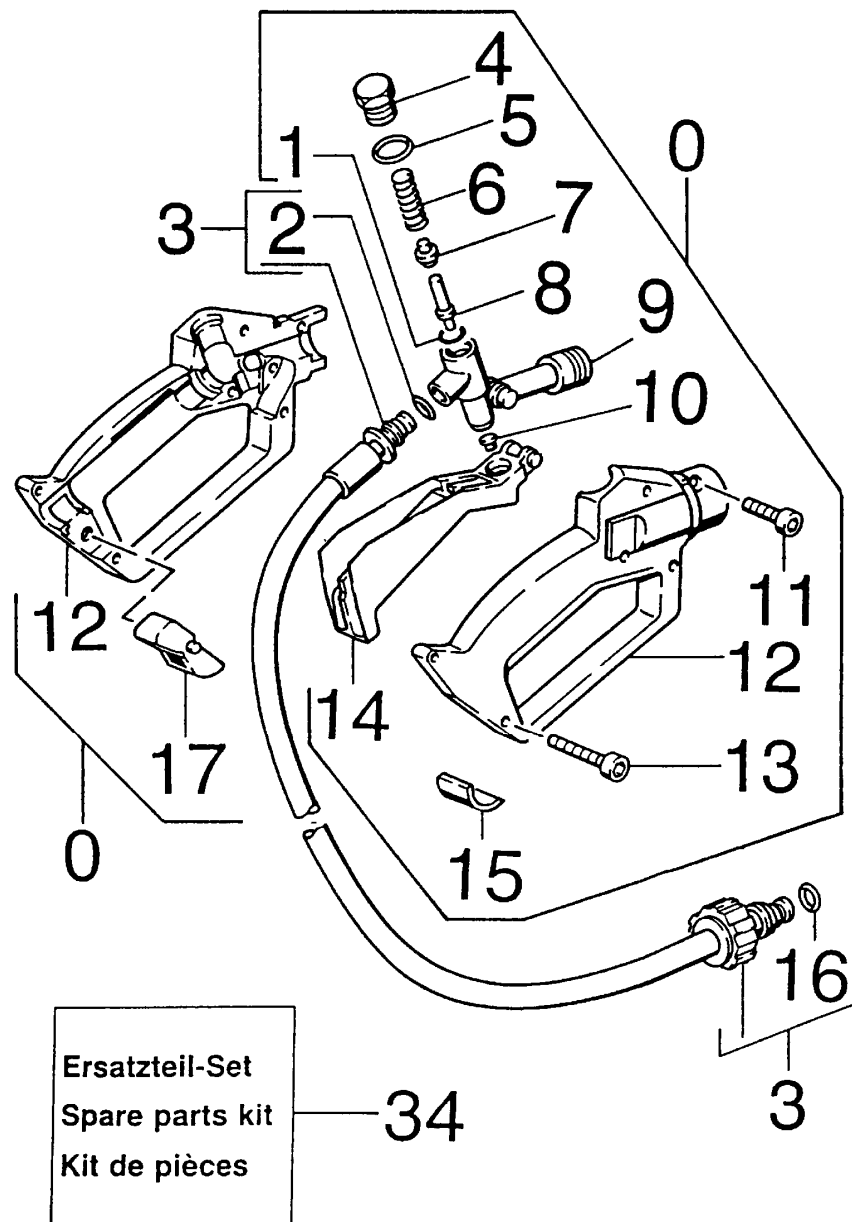
"=> xxxxxx" = bis Werknummer / up to serial No. / jusqu' au No. de fabr. / "xxxxxx =>" = ab Werknummer / from serial No. / a partir du No. de fabr. /

GRUPPE: 4.0 ZUBEHOER  
GROUP: 4.0 ACCESSORIES  
GRUPPE: 4.0 ACCESSOIRES

**A4**

**K 595**

**GRUPPE: 4.0 ZUBEHOER**  
**GROUP: 4.0 ACCESSORIES**  
**GRUPPE: 4.0 ACCESSOIRES**



Symbolbeschreibung siehe M16 / symbol description see M16 / désignation de système voir M16 /



GRUPPE: 4.1 HANDSPRITZPISTOLE / VERSION 1 / => 35851  
GROUP: 4.1 TRIGGER GUN / VERSION 1 / => 35851  
GROUPE: 4.1 POIGNEE PISTOLET / VERSION 1 / => 35851

C4

K 595

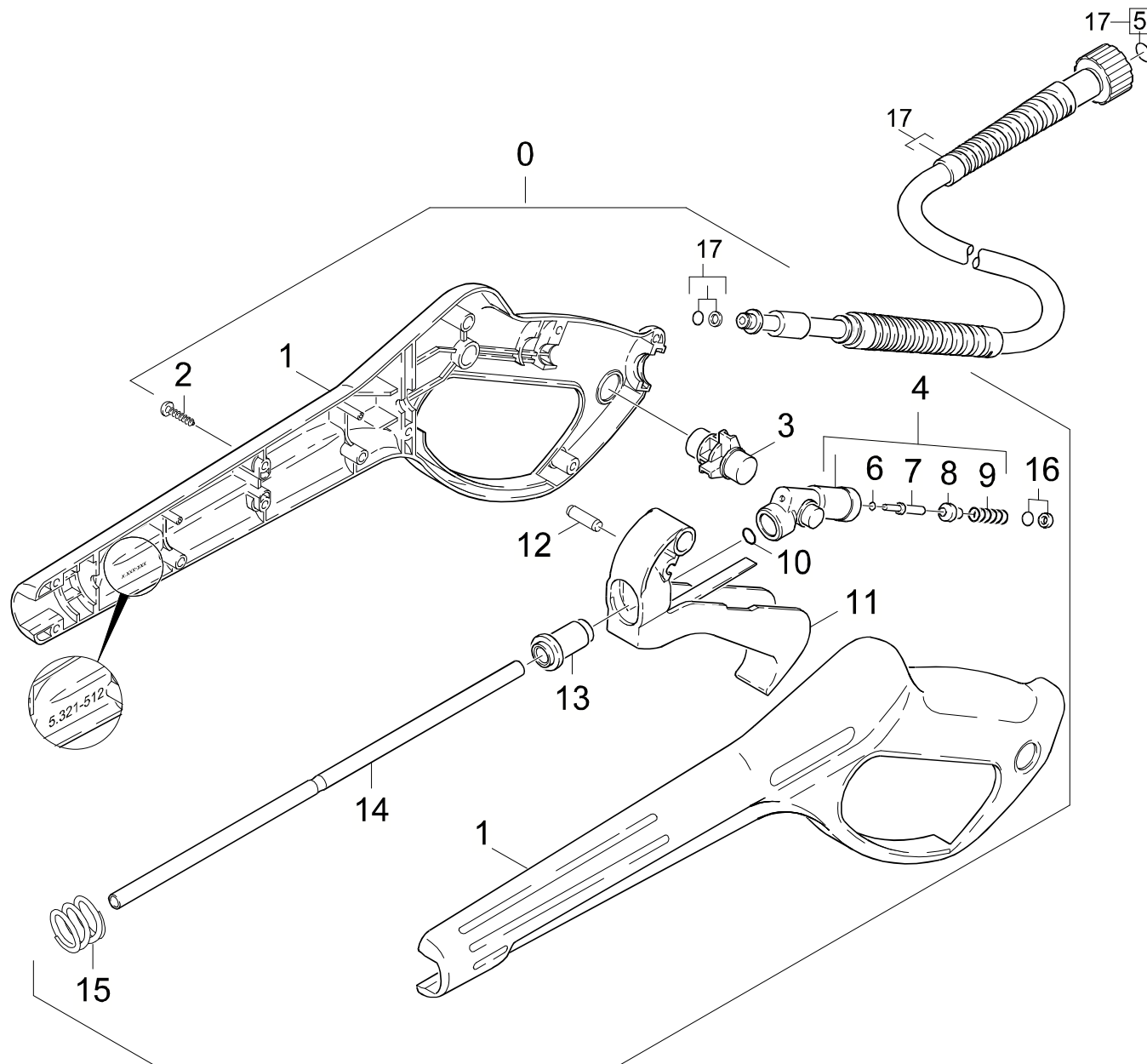
POS.	BENNENUNG	TEILE-NR.	STCK
ITM.	DESCRIPTION	PART-NO.	QTY.
POS.	DESIGNATION	NO.PIECE	NBR.
0	HANDSPRITZPISTOLE / TRIGGER GUN / POIGNEE PISTOLET	4.775-036.0	1
1	O-RING 2,8 X 1,6 / GASKET / BAQUE D'ETANCHEITE	7.362-502.0	1
2	O-RING KPL./1ST.-R. / GASKET / BAQUE D'ETANCHEITE	6.363-115.0	1
3	HD-SCHLAUCH 15MPA / HIGH PRESSURE HOSE / TUYAU FLEXIBLE HAUTE PRE.	6.389-555.0	1
4	VERSCHLUSSCHRAUBE / CLOSING SCREW / VIS DE FERMETURE	5.411-054.0	1
5	O-RING 12,42X 1,78 / GASKET / BAQUE D'ETANCHEITE	6.362-480.0	1
6	SCHRAUBENFEDER / HELICAL SPRING / RESSORT CYLINDRIQUE	5.332-157.0	1
7	VENTILTeller / VALVE DISC / TETE DE SOUPAPE	5.582-058.0	1
8	STANGE / BAR / TIGE	5.107-067.0	1
9	KNOTENSTUECK / MANIFOLD / FERRURE NODALE	5.427-086.0	1
10	ZAPFEN / PIN / TOURILLON	5.108-051.0	1
11	LINSENSCHR. 4,2X16 / OVAL HEAD SCREW / VIS A TETE BOMBEE	6.303-025.0	1
12	GRIFFPAAR / HANDLES / BRANCHES POIGNEE	5.321-129.0	1
13	LINSENSCHR. 4,2X22 / OVAL HEAD SCREW / VIS A TETE BOMBEE	6.303-024.0	5
14	HEBEL / LEVER / LEVIER	4.481-035.0	1
15	SCHUTZTEIL / PROTECTION PART / PARTIE PROTECTEUR	5.394-156.0	1
16	ERSATZTEILSET / SPARE PARTS KIT / KIT DE PIECES	2.880-296.0	1
17	HEBEL / LEVER / LEVIER	5.481-052.0	1
34	ERSATZTEILSET / SPARE PARTS KIT / KIT DE PIECES	2.883-013.0	1

"=> xxxxxx" = bis Werknummer / up to serial No. / jusqu' au No. de fabr. / "xxxxxx =>" = ab Werknummer / from serial No. / a partir du No. de fabr. /

GRUPPE: 4.2 HANDSPRITZPISTOLE / VERSION 2 / 35852 =>  
GROUP: 4.2 TRIGGER GUN / VERSION 2 / 35852 =>  
GRUPPE: 4.2 POIGNEE PISTOLET / VERSION 2 / 35852 =>

D4

K 595



Symbolbeschreibung siehe M16 / symbol description see M16 / désignation de système voir M16 /

GRUPPE: 4.2 HANDSPRITZPISTOLE / VERSION 2 / 35852 =>

GROUP: 4.2 TRIGGER GUN / VERSION 2 / 35852 =>

GROUPE: 4.2 POIGNEE PISTOLET / VERSION 2 / 35852 =>

E4

K 595

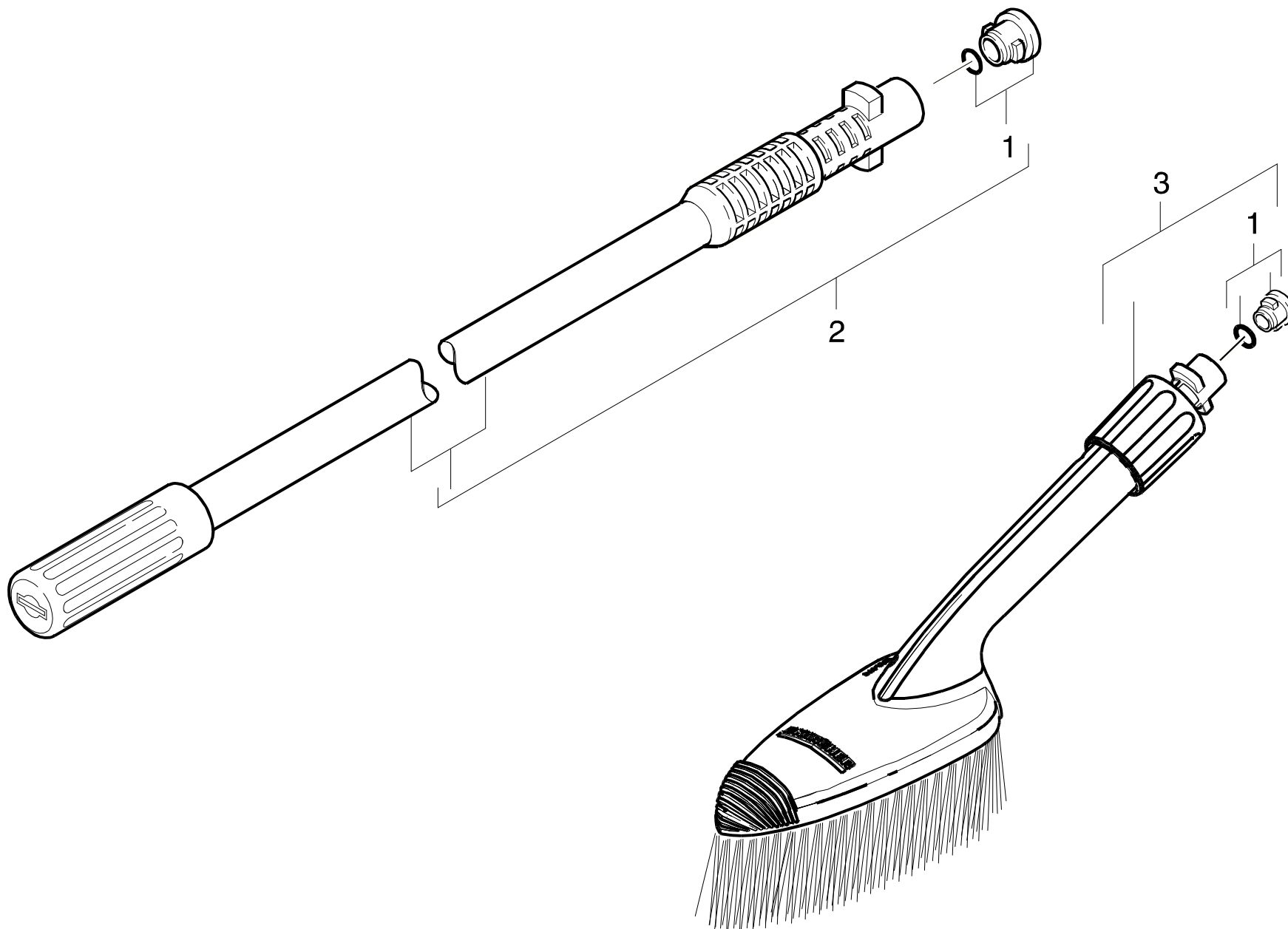
POS.	BENNENUNG	TEILE-NR.	STCK
ITM.	DESCRIPTION	PART-NO.	QTY.
POS.	DESIGNATION	NO.PIECE	NBR.
0	PISTOLE 96 ERSATZ / PISTOL / PISTOLET	4.775-264.0	1
1	GRIFFPAAR / HANDLES / BRANCHES POIGNEE	5.321-512.0	1
2	LINSENSCHR. 4,2X 13 / OVAL HEAD SCREW / VIS A TETE BOMBEE	6.303-122.0	9
3	HEBEL VERRIEGELUNG / LEVER / LEVIER	5.481-189.0	1
4	KNOTENSTUECK KPL. / MANIFOLD / FERRURE NODALE	4.427-178.0	1
5	ERSATZTEILSET / SPARE PARTS KIT / KIT DE PIECES	2.880-296.0	1
6	O-RING 2,8 X 1,6 / GASKET / BAQUE D'ETANCHEITE	7.362-502.0	1
7	STANGE / BAR / TIGE	5.107-147.0	1
8	VENTILTELLER / VALVE DISC / TETE DE SOUPAPE	5.582-058.0	1
9	SCHRAUBENFEDER / HELICAL SPRING / RESSORT CYLINDRIQUE	5.332-157.0	1
10	O-RING 7,59X 2,62 / GASKET / BAQUE D'ETANCHEITE	6.362-479.0	1
11	HEBEL KPL. / LEVER / LEVIER	4.481-105.0	1
12	STIFT / PIN / CHEVILLE	5.314-082.0	1
13	HUELSE / SLEEVE / DOUILLE	5.110-539.0	1
14	ROHR PISTOLE / PIPE / TUYAU	5.028-905.0	1
15	DRUCKFEDER / PRESSURE SPRING / RESSORT A PRESSION	5.332-349.0	1
16	O-RING KPL./1ST.-R. / GASKET / BAQUE D'ETANCHEITE	6.363-115.0	1
17	HD-SCHLAUCH 15MPA / HIGH PRESSURE HOSE / TUYAU FLEXIBLE HAUTE PRE.	6.389-555.0	1

"=> xxxxxx" = bis Werknummer / up to serial No. / jusqu' au No. de fabr. / "xxxxxx =>" = ab Werknummer / from serial No. / a partir du No. de fabr. /

GRUPPE: 4.3 STRAHLROHR  
GROUP: 4.3 JET PIPE  
GRUPPE: 4.3 LANCE D'INCENDIE

F4

K 595



Symbolbeschreibung siehe M16 / symbol description see M16 / désignation de système voir M16 /

GRUPPE: 4.3 STRAHLROHR  
GROUP: 4.3 JET PIPE  
GROUPE: 4.3 LANCE D'INCENDIE

G4

K 595

POS.	BENNENUNG	TEILE-NR.	STCK
ITM.	DESCRIPTION	PART-NO.	QTY.
POS.	DESIGNATION	NO.PIECE	NBR.
1	ERSATZTEILSET / SPARE PARTS KIT / KIT DE PIECES	2.883-111.0	1
2	STRAHLROHR M.D. 044 / JET PIPE / LANCE D'INCENDIE	4.760-264.0	1
3	BUERSTE LAENGES / BRUSH / BROSE	2.640-589.0	1

"=> xxxxxx" = bis Werknummer / up to serial No. / jusqu' au No. de fabr. / "xxxxxx =>" = ab Werknummer / from serial No. / a partir du No. de fabr. /

## Bestellhinweis

Bei Ihrer Bestellung sind unbedingt anzugeben :

1.	2.	3.	4.	5.
Gerätetyp Machine model Type d'appareils	Herstell-Nr. Serial-No. No. de série	Benennung Description Désignation	Teile-Nr. Part No. Référence	Stückzahl Piece No. Quantité



**siehe Typenschild  
see name-plate  
voir plaque signalétique**



**siehe Ersatzteilliste  
see spare parts list  
voir liste des pièces de rechange**

- Die Ersatzteile, welche als Meterware geliefert werden, sind auf Einbaulänge selbst zu kürzen. Ebenso sind die Stückzahlen in den jeweiligen Gruppen als Mindestbestellmengen = 1m angegeben und können je nach Bedarf auf weitere volle Meterzahlen erhöht und bestellt werden.
- Spare Parts which are delivered as cut goods have to be shortened to installation length. The quotation of quantity in each group refers to the minimum order quantity = 1m and may be ordered and raised to further full metre-values according to demand
- Les pièces de rechange qui sont livrées comme marchandise au mètre sont à raccourcir selon la longueur d'installation. Les indications de quantité dans chaque group se réfèrent à des valeurs de mètre de plus.
- Diese Ersatzteilliste erscheint in gedruckter Form sowie als Mikrofiche. Bei Querverweisen bezieht sich die Angabe "Seitenzahl" auf die gedruckte Ersatzteilliste und die Angabe "Bildtafel" auf die Mikrofilmausgabe.
- This spare parts list is published both in printed form and as a microfiche. In the cross-references, "page number" refers to the printed spare parts list and "display table" to the microfilm edition.
- Cette liste de pièces de rechange est aussi bien imprimée que publiée sous forme de microfiche. Les indications transversales renvoient au "numéro de page" sur la liste imprimée des pièces de rechange et à la "planche" sur la microfiche.

Bitte beachten Sie, daß der Teileumfang dieser Ersatzteilliste nicht unbedingt dem Lieferumfang Ihres Gerätes entspricht.

For your information: It could be that certain parts quoted in this spare parts list were not included with the machine delivery.

Pour votre information: il se peut que certaines pièces détachées mentionnées sur la liste ne vous aient pas été livrées avec l'appareil.

Die in dieser Ersatzteilliste nicht aufgeführten Einzelteile, bestellen Sie bitte direkt beim Vertragskundendienst des jeweiligen Herstellers.

Please order the individual parts not included in this assembly directly with the contract aftersales service of the manufacturer in question.

Veillez s'il vous plaît, commander les pièces détachées qui ne sont indiquées dans notre liste des pièces détachées, directement auprès du service après-vente des fabricants en question.

Bei Bestellung von lackierten Teilen, welche in der Ersatzteilliste nicht in verschiedenen Farben ausgewiesen sind, ist zusätzlich die Farbnummer oder Farbe mit anzugeben. Diese finden Sie auf dem Typenschild oder Farbschild Ihres Gerätes.

Upon ordering of varnished parts which are not mentioned in the spare parts list as parts with different colors, kindly additionally mention the number of the color. It can be seen on the type plate of the color plate of your machine.

Commandant des parts vernissés qui ne sont pas mentionnés comme parts avec une couleur différente dans la liste des pièces détachées, veuillez mentionner de plus le numéro de la couleur. Il se trouve sur la plaque signalétique ou la plaque de couleur de votre machine.

Auflistungen von Einzelteilen bei Ersatzteil - u. Pumpensets sind in der Reihe "16" einzusehen, bzw. direkt unter dem entsprechenden Set aufgelistet.

Listings of single parts upon spare parts kits and pump kits can be seen in row "16" or directly listed below the corresponding kit.  
Des établissements des pièces détachées en ce qui concerne les kits des pièces de rechange et les kits de pompes, peuvent être vus à la ligne "16" ou ils sont répertoriés directement au-dessous du jeu correspondant.


Technische Änderungen im Rahmen der Weiterentwicklung sowie das Recht der ausschließlichen Auswertung unseres geistigen Eigentums behalten wir uns vor. Vervielfältigung und Nachdruck nur mit Genehmigung und Urheberhinweis möglich.

We reserve the right to make technical changes in the course of development work and the right to make exclusive use of our intellectual property. This spare parts list may be duplicated or reprinted only with our approval and with acknowledgement of our copyright.

Nous nous réservons le droit de toutes modifications techniques dans le cadre du perfectionnement des mises au point ainsi que le droit de la mise en valeur exclusive de notre propriété intellectuelle. Polycopie et reproduction exclusivement après accord et avec mention de l'auteur.

GRUPPE:	1.0 EINZELTEILE	A1-E1
GROUP:	1.0 PIECE PARTS	
GRUPPE:	1.0 PIECES CONSTITUANTES	
GRUPPE:	2.0 PUMPENSATZ	A2-K2
GROUP:	2.0 PUMP SET	
GRUPPE:	2.0 JEU (ENSEMBLE) DE POMPE	
GRUPPE:	3.0 MOTOR	A3-E3
GROUP:	3.0 MOTOR	
GRUPPE:	3.0 MOTEUR	
GRUPPE:	4.0 ZUBEHOER	A4-G4
GROUP:	4.0 ACCESSORIES	
GRUPPE:	4.0 ACCESSOIRES	

 BEISPIEL: VERSION 1  
EXAMPLE: VERSION 1  
EXEMPLE: VERSION 1

 BEISPIEL: SIEHE IN GRUPPE 3  
EXAMPLE: SEE IN GROUP 3  
EXEMPLE: VOIR EN GROUPE 3



WICHTIGER HINWEIS  
IMPORTANT REMARK  
REMARCAQUAGE IMPORTANT

BESTEL LHINWEIS SIEHE M15  
EXAMPLE ORDER SEE M15  
EXEMPLE DE COMMANDE VOIR M15

VARIANTENÜBERSICHT SIEHE L16  
VARIANTS SURVEY SEE L16  
VUE D'ENSEMBLE DE VARIANTS VOIR L16