



Spare parts list

(12743500) K 5.55 M-PL-RWB-T 200 *EU
(12743540) K 5.55 M-PL-RWB-T 200 *CH
(12743550) K 5.55M *RU

Ersatzteile unter www.gluesing.net

2007 02

59620990

www.kaercher.com

EN

DE

HINWEISE

Weitere Sprachen:

Diese Ersatzteilliste ist in weiteren Sprachen erhältlich. Sie erhalten diese unter www.kaercher.com im Bereich Service. Die Schreibweise der Teilenummer, z.B. 7.5456380, entspricht der Teilenummer 7.545-638.0.

Mengenangaben:

Die Mengenangaben in der Ersatzteilliste entsprechen den in der Baugruppe verbauten Stückzahlen der Bauteile.

Meterware:

Ersatzteile welche als Meterware geliefert werden sind auf Einbaulänge selbst zu kürzen. Die Stückzahlen sind als Mindestbestellmenge = 1m angegeben und müssen je nach Bedarf auf weitere volle Meterzahlen erhöht werden.

Versionen/ Werknummern:

Sind Versionen oder Werknummern in der Ersatzteilliste angegeben, ist anhand dieser vor Bestellung zu prüfen, welches Bauteil für ihr Gerät verwendet werden muss.

Lackierte Teile:

Bei Bestellungen von lackierten Teilen welche in der Ersatzteilliste nicht in verschiedenen Farben ausgewiesen sind, ist zusätzlich die Farbnummer oder Farbe mit anzugeben.

Technische Änderungen:

Technische Änderungen sowie das Recht der ausschließlichen Auswertung unseres geistigen Eigentums behalten wir uns vor.

EN

INSTRUCTIONS

Other languages:

This list of spare parts is also available in other languages. You can get this list from www.kaercher.com in the Service division. The designation of the part number e.g. 7.5456380 is equal to 7.545-638.0.

Quantity details:

The quantity details in the spare parts list correspond to the number of pieces of the component installed in the assembly group.

Piece goods:

Spare parts that are sold as piece goods are to be cut to the desired length. The quantities have been indicated as minimum order quantity = 1m and must be rounded off to the full meter figure depending on your requirements.

Version/ Plant numbers:

If version or plant numbers are mentioned in the spare parts list, then use the same to check before ordering which spare part needs to be used for your appliance.

Painted parts:

While ordering painted parts that are not mentioned in the spare parts list in their colour variations, please mention the colour number or the colour you require.

Technical changes:

We reserve the right to make technical changes as well as the right to exclusive use of our intellectual property.

FR

REMARQUES

Autres langues:

Cette liste de pièces de rechange est disponible en autres langues. Cela est disponible sous www.kaercher.com dans le menu Service.

La désignation du numéro de pièce, par ex. 7.5456380, correspond au numéro de pièce 7.545-638.0.

Indications de quantité:

Les indications de quantité dans la liste de pièces de rechange correspondre aux nombres de pièces des composants utilisés dans la construction.

Matériel au mètre:

Les pièces de rechange qui sont livrées au mètre doivent être raccourcies à longueur souhaitée par l'acheteur même. Les nombres des pièces sont indiquées en quantité de commande minimale = 1m et doivent être augmentés selon le besoin à une chiffre de mètre complète.

Versions/ Numéros d'usine:

Lorsqu'il sont indiquées des versions ou des numéros d'usine dans la liste de pièces de rechange, vous devez vérifier que composant doit être utilisé pour votre appareil.

Pièces laquées:

Pour commander des pièces laquées, à les différentes couleurs ne sont pas indiquées dans la liste des pièces de rechange, vous devez indiquer en plus le numéro de la couleur ou seulement la couleur.

Modifications techniques:

Nous nous réservons la possibilité des modifications techniques ainsi le droit d'exploitation exclusive de notre propriété intellectuelle.

IT

AVVERTENZE

Altre lingue:

Il presente elenco di parti di ricambio è disponibile sul nostro sito Web anche in altre lingue: sotto www.kaercher.com alla voce "Service".

L'indicazione del codice pezzo, ad es. 75456380, corrisponde al codice pezzo 7.545-638.0

Indicazioni di quantità:

Le indicazioni di quantità riportate dall'elenco "parti di ricambio" corrispondono al numero delle singole componenti contenute nella rispettiva unità.

Merce a metro:

Le parti di ricambio fornite come "merce a metro" devono venire in seguito accorciate alla lunghezza necessaria per il montaggio. La quantità unitaria è indicata come "quantità minima di ordinazione = 1m" e deve all'occorrenza venire moltiplicata per il numero intero di metri necessari.

Versioni / Numeri di fabbricazione:

Quando l'elenco "parti di ricambio" riporta diverse versioni o numeri di fabbricazione, confrontare la versione o il numero di fabbricazione del ricambio desiderato con quelle/i presenti nell'elenco e indicarlo al momento dell'ordinazione.

Parti di ricambio verniciate:

Nel caso di ricambi verniciati, se l'elenco parti di ricambio non ne riporta espressamente i diversi colori, al momento dell'ordinazione è necessario indicare anche il colore o il numero del colore desiderato.

Modifiche tecniche:

Ci riserviamo il diritto di apportare modifiche tecniche così come il diritto di utilizzo esclusivo della nostra proprietà intellettuale.

ES

INDICACIONES

Otros idiomas:

La lista de piezas de repuesto se puede adquirir en otros idiomas. La puede adquirir en www.kaercher.com en el área de servicios.

La notación de los números de las piezas, p.ej. 75456380 corresponde al número de pieza 7.545-638.0.

Cantidades:

Las indicaciones de cantidades de la lista de piezas de repuesto corresponden al número de piezas montadas en el componente.

Mercancía por metros:

Las piezas de repuesto que se suministran por metros se pueden cortar al largo deseado. La unidad mínima de pedido es de = 1 m y el número de metros completos se puede aumentar según necesidad.

Versiones/números de fábrica:

Si se indica la versión o número de fábrica en la lista de piezas de repuesto, se debe comprobar en ella la pieza a usar para su aparato antes de realizar el pedido.

Piezas lacadas:

Al realizar pedidos de piezas lacadas que no estén indicadas en los diferentes colores en la lista de piezas de repuesto, se debe indicar también la referencia del color o el color.

Modificaciones técnicas:

Reservados los derechos de realizar modificaciones técnicas y aprovechar nuestra propiedad intelectual.

PL

WSKAZÓWKI

Pozostałe języki:

Ta lista części zamiennych jest dostępna w także w innych językach. Mogą ją Państwo pobrać ze strony www.kaercher.com w dziale Serwis.

Sposób zapisywania numeru części, np. 75456380, odpowiada numerowi części 7.545-638.0.

Dane ilości:

Dane ilości podane w liście części zamiennych odpowiadają liczbie sztuk podzespołów tworzących dany moduł.

Towar sprzedawany na metry:

Części zamienne dostarczane jako towar sprzedawany na metry po zamontowaniu należy samodzielnie skrócić do potrzebnej długości. Liczba sztuk podana jest jako minimalna ilość zamówienia = 1m i w zależności od potrzeb zwiększa się ją o kolejne pełne metry.

Wersje/ Numer zakładu:

Jeżeli w liście części zamiennych podane są wersje lub numery zakładu, przed zamówieniem na ich podstawie należy sprawdzić, który podzespół stosuje się w Państwa urządzeniu.

Części lakierowane:

W przypadku zamówień części lakierowanych, które w liście części zamiennych nie podano w wielu kolorach, należy dodatkowo zaznaczyć nr koloru lub kolor.

Zmiany techniczne:

Zastrzegamy sobie prawo do zmian technicznych oraz wyłącznego wykorzystywania naszej własności intelektualnej.

RU

УКАЗАНИЯ:

Другие языки:

Данный список запасных частей также доступен на других языках. Вы найдете его на сайте www.kaetcher.com в разделе Service Маркировка номера детали, например, 75456380, соответствует номеру детали 7.545-638.0.

Указание количества:

Количественные данные в списке запасных частей соответствуют числу компонентов, входящих в состав узлов.

Товар, продаваемый на метры:

Запасные части, продающиеся на метры, необходимо обрезать до нужной длины. Число изделий указано в виде минимального объема заказа = 1м и их количество можно округлить до требуемого по мере необходимости.

Варианты исполнения/заводские номера:

Если варианты исполнения или заводские номера указаны в списке запасных частей, то перед заказом необходимо проверить, какая деталь подходит для вашего устройства.

Лакированные детали:

При заказе лакированных деталей, варианты расцветки которых не указаны в списке запасных частей, необходимо дополнительно указать номер цвета или необходимый для вас цвет.

Технические изменения:

Мы оставляем за собой право на технические изменения, а также право на исключительное использование нашей интеллектуальной собственности.

CONTENT LIST

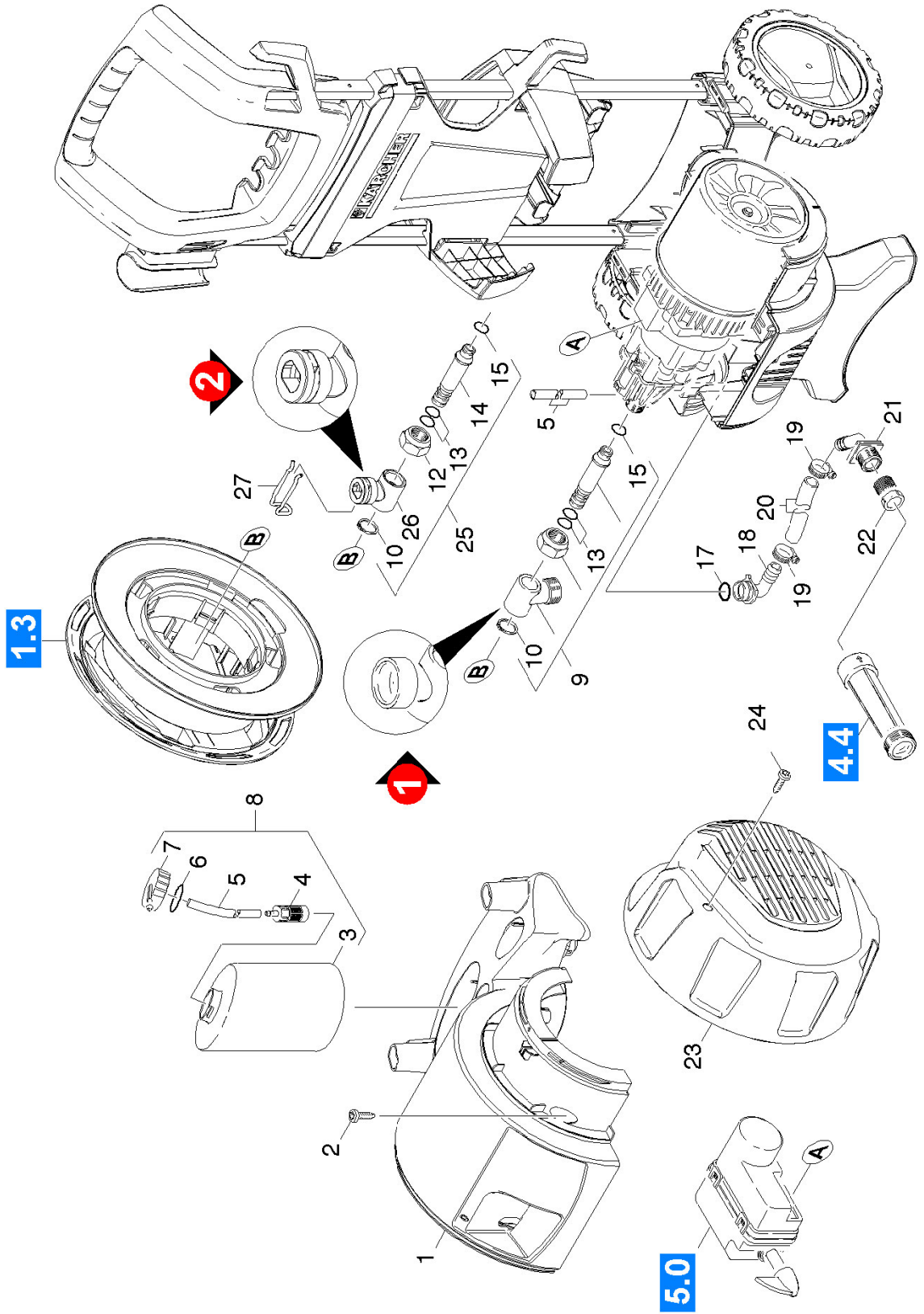
- 1.0 Housing**
 - 1.1 Top part
 - 1.2 Bottom part
 - 1.3 Hose reel
- 2.0 Pump set**
 - 2.1 Cylinder head
 - 2.2 Thrust guidance
- 3.0 Motor**
 - 3.1 Ventilation
 - 3.2 Transmission
- 4.0 Accessories**
 - 4.1 Hand trigger gun
 - 4.2 Hand trigger gun
 - 4.3 Jet pipe
 - 4.4 Surface cleaner
 - 4.5 Water filter
- 5.0 Electric box**

1.0 Housing

- 1.1 Top part
- 1.2 Bottom part
- 1.3 Hose reel



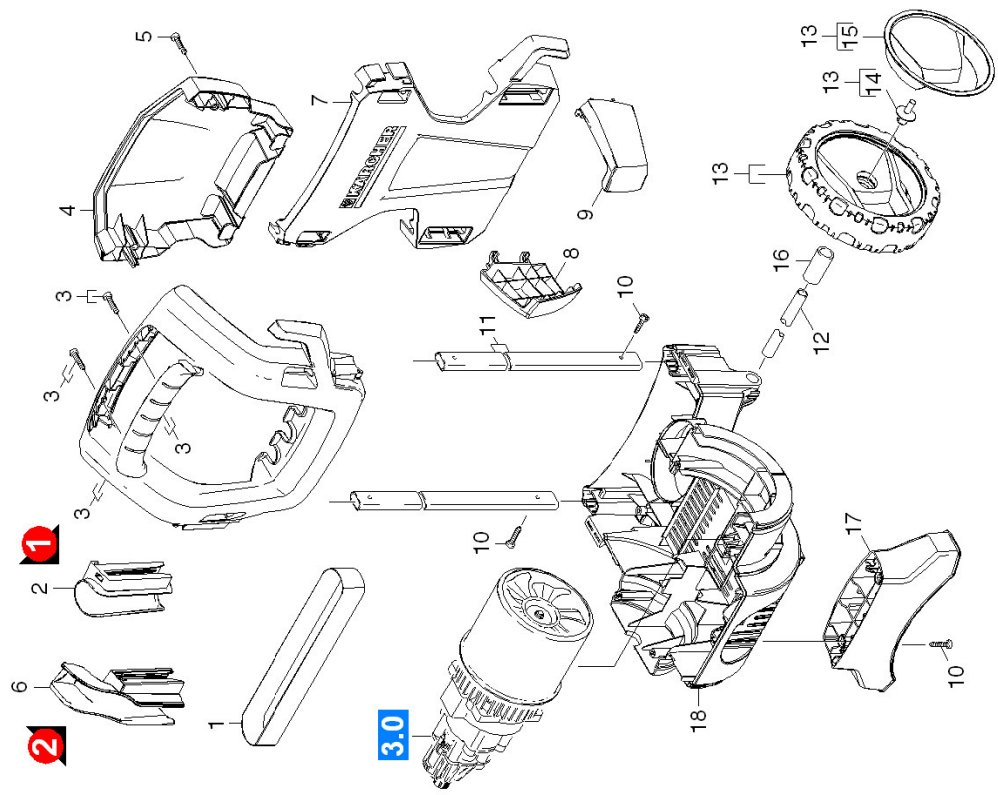
1.1 Top part



1.1 Top part

POS	DESCRIPTION ADDITIONAL INFORMATIONS	PART NO	QTY.	FROM SER.NR.	UP TO SER. NR.
1	Chassis top part neutrally	50333170	1		
2	Screw 6x20 -10.9-R2R (In6Rd)	73031120	6		
3	TANK	50711150	1		
4	Filter chemistry regulation	48620320	1		
5	Hose DN 5 TO ORDER AS CUT GOODS	63882160	1		
6	O-Ring seal 34,60X 2,62	63627400	1		
7	Cover tank	50638800	1		
8	TANK	40711130	1		
9	ROTARY TRANSMIS. LEADTHR.	44010820	1		
10	Lock washer 12-St-A2E DIN 6799	73433060	1		
13	GASKET	63630270	2		
15	O-Ring d. 10 x 2 NBR 70	63621510	1		
17	GASKET	90814090	1		
18	Suction cover K5.55	54435890	1		
19	Hose clip	63885470	1		
20	Piece of tube	63905070	1		
21	Connection piece	57890070	1		
22	Strainer	64142520	1		
23	Housing motor K5	56053180	1		
24	Screw 4x16 -10.9-R2R (K-In6Rd)	73031290	1		
25	Rotary bushing kpl	44010930	1		
26	Rotary bushing	54013080	1		
27	Clamp 90°	50594020	1		

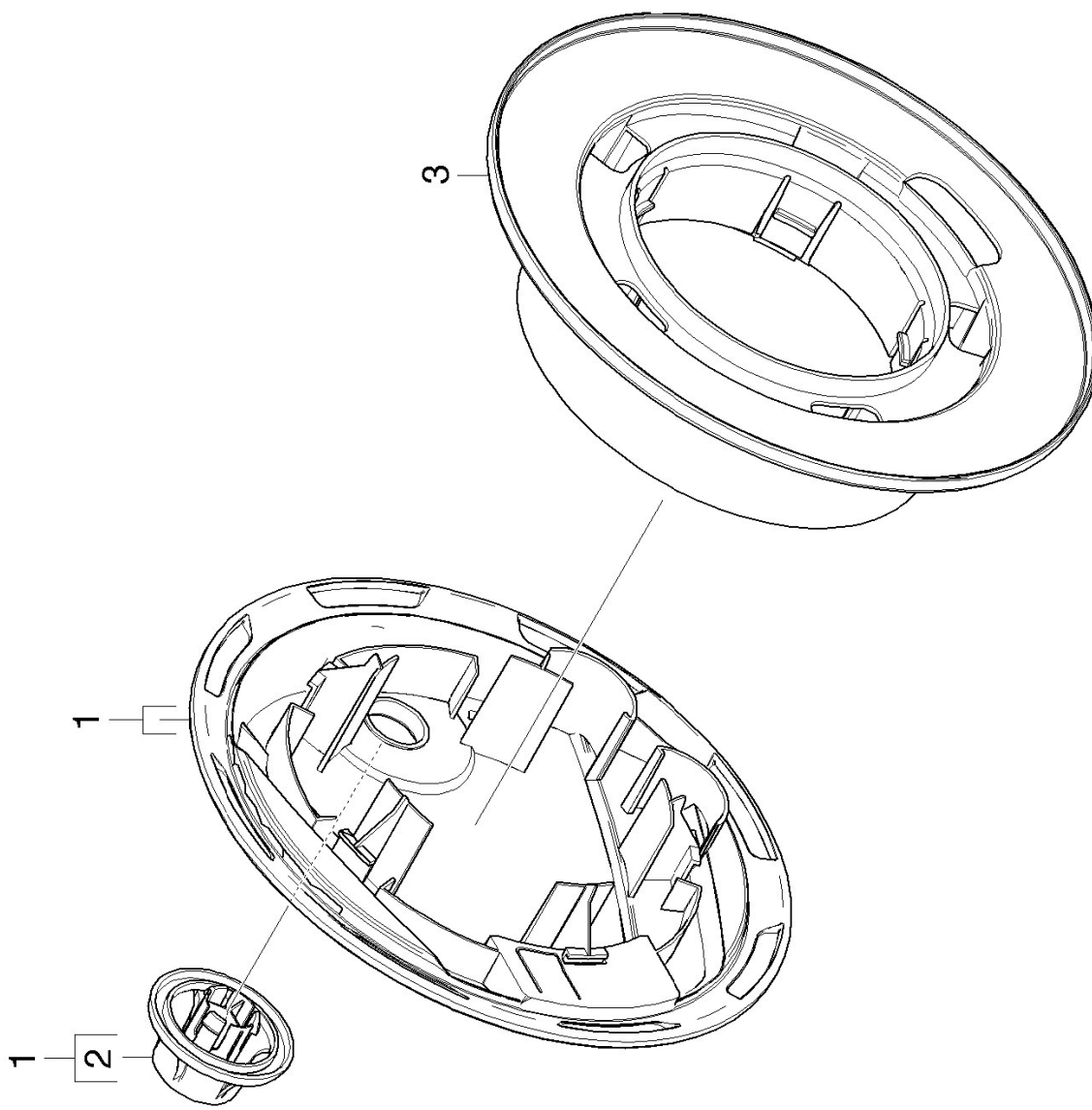
1.2 Bottom part



1.2 Bottom part

POS	DESCRIPTION ADDITIONAL INFORMATIONS	PART NO	QTY.	FROM SER.NR.	UP TO SER. NR.
1	Strap elastic	62760460	1		
2	Holder pistol	90372400	1		
3	Handhold complete	43212170	1		
4	Tubular brush-holder	50448530	1		
5	Screw 4x22 -ST-10.9-R2R (IN6RD)	73030960	2		
6	Holder pistol	53219040	1		
7	Moulded part	50448520	1		
8	Horn right	50448510	1		
9	Horn left	50448560	1		
10	Screw 5x30	90861570	6		
11	Tube	50332100	2		
12	Axle worked (-616)	51056270	1		
13	Wheel set replacement 200 Hummer STA	45152860	1		
14	Expanding rivet steel axis	51321780	2		
15	Screen for replacement 200 Hummer STA	45152940	1		
16	Sleeve K5	51110510	2		
17	SUPPORT	50570750	1		
18	Chassis bottom part	50317960	1		

1.3 Hose reel



1.3 Hose reel

POS	DESCRIPTION	PART NO	QTY.	FROM SER.NR.	UP TO SER. NR.
-----	-------------	---------	------	--------------	----------------

ADDITIONAL INFORMATIONS

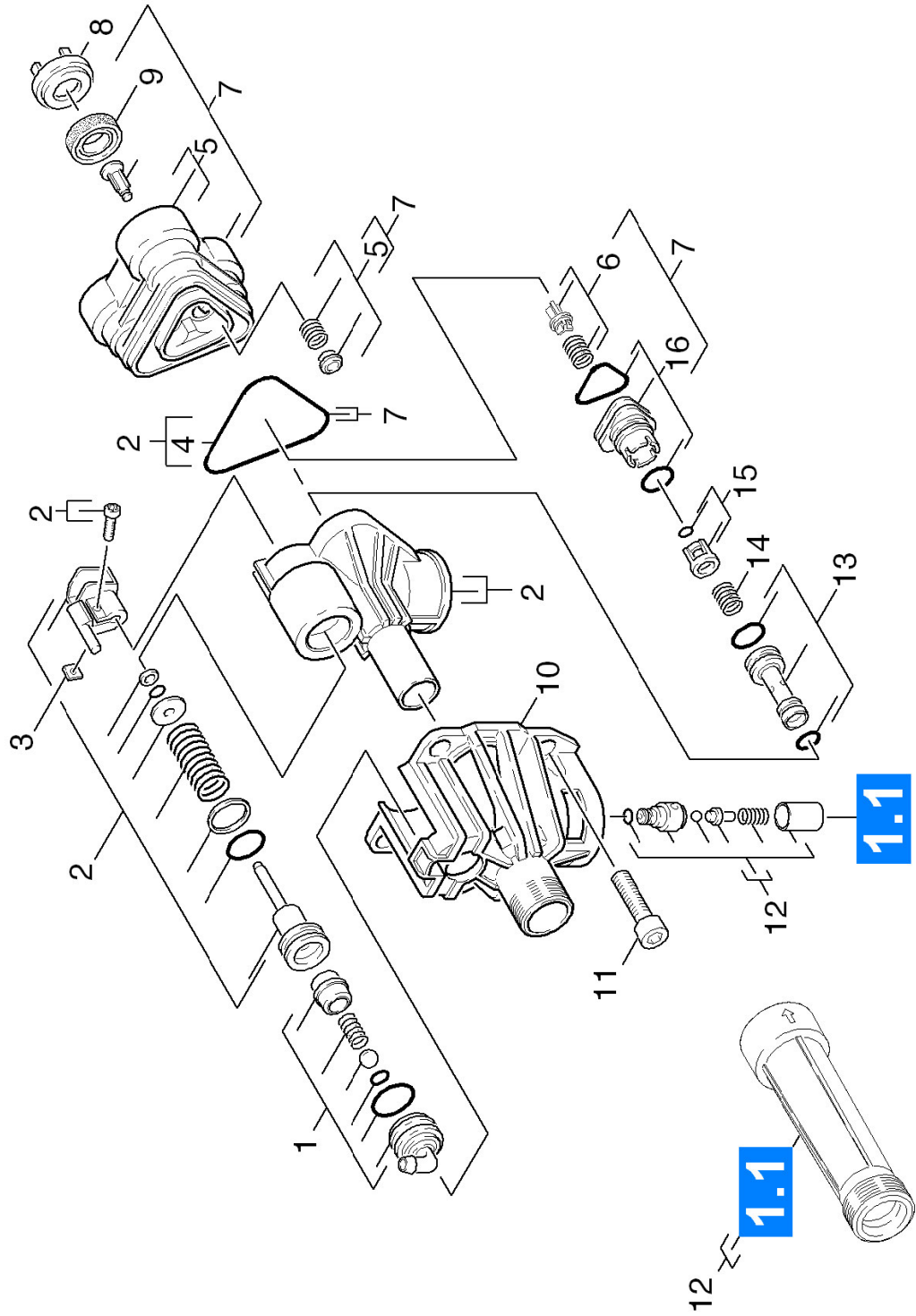
1	Cover high-pressure complete	47760440	1		
2	Turning knob	53218640	1		
3	Hose reel HD	57760090	1		

2.0 Pump set

- 2.1 Cylinder head
- 2.2 Thrust guidance



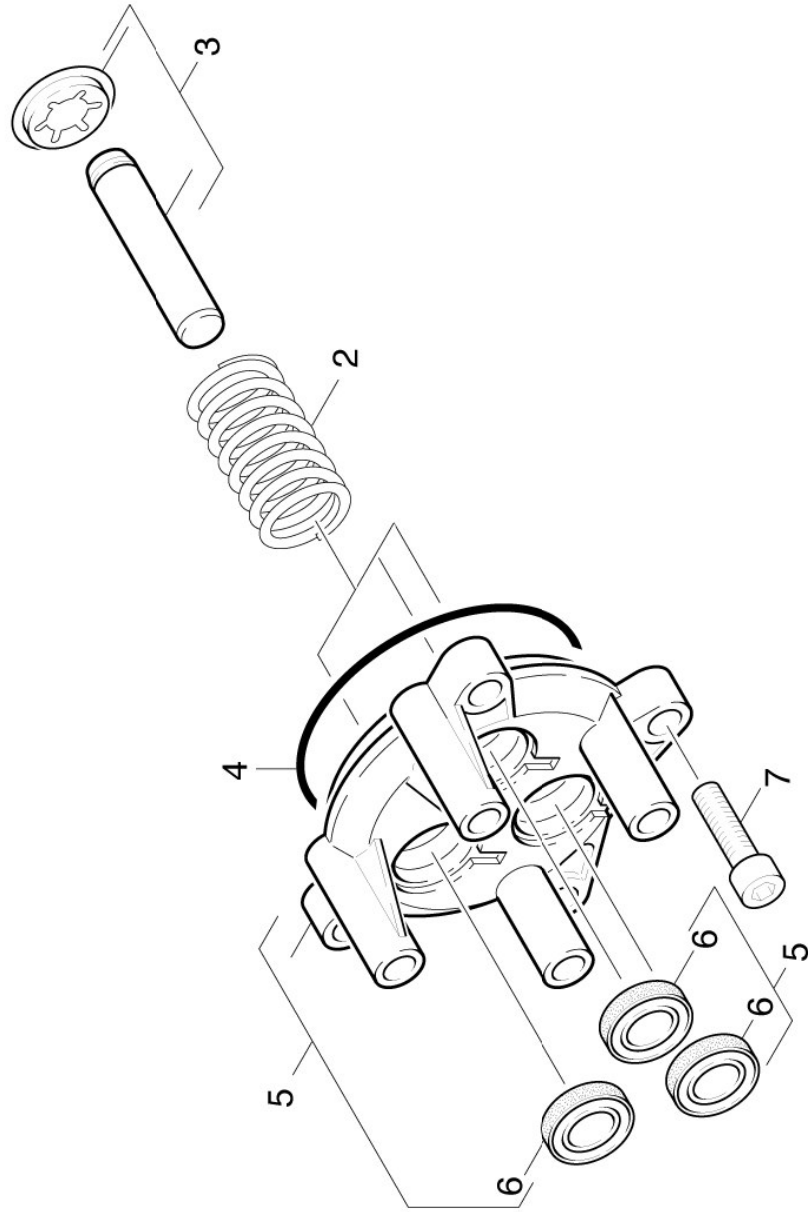
2.1 Cylinder head



2.1 Cylinder head

POS	DESCRIPTION ADDITIONAL INFORMATIONS	PART NO	QTY.	FROM SER.NR.	UP TO SER. NR.
1	Spare part set nipple chemistry	90011030	1		
2	Spare parts set control head	90011040	1		
3	Square nut M4 -04-A2E DIN 562	73115690	1		
4	Form seal	90814220	1		
5	Moulded part complete	90011100	1		
	SET CONSISTS OF 3X MACHINED PART COMPL.				
6	Spare parts set valve	90011490	1		
	SET CONSISTSTS OF 3X VALVE				
7	Spare parts set cylinder head	90011050	1		
8	Supporting disk	90363220	3		
9	Grooved ring	63628750	3		
10	Spare part set pressure cap	28890750	1		
11	Cylinder head screw M8x25 -8.8-A2E ISO4	73060420	4		
12	Spare parts set WF+SV*EU	28842200	1		
13	Nozzle insert complete -K550M	47690440	1		
14	Spring	90470260	1		
15	Cage complete	90011070	1		
16	Joining piece	90011060	1		

2.2 Thrust guidance



2.2 Thrust guidance

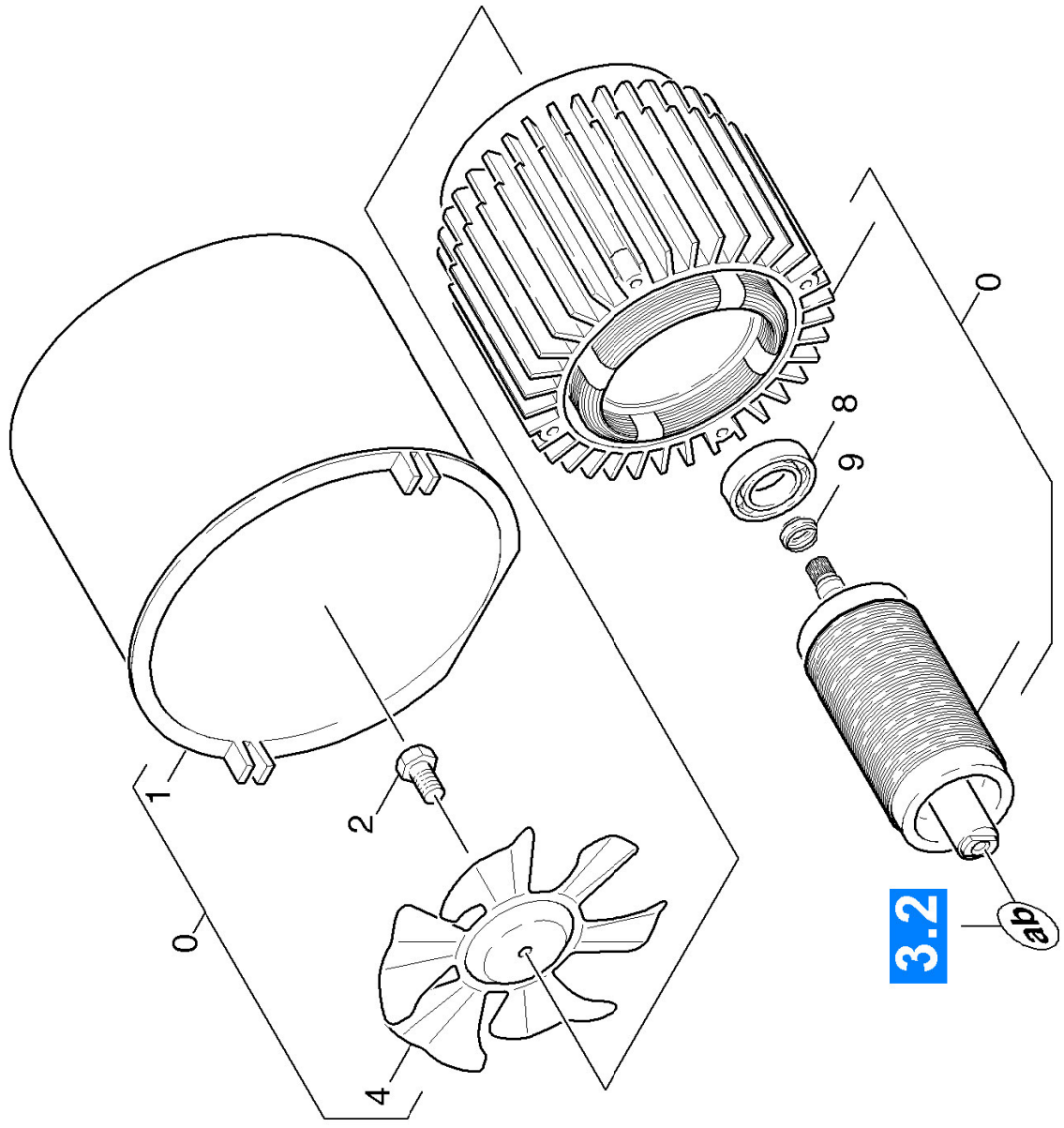
POS	DESCRIPTION ADDITIONAL INFORMATIONS	PART NO	QTY.	FROM SER.NR.	UP TO SER. NR.
2	Spring	90470230	3		
3	PISTON KPL.	45532330	3		
4	O-Ring seal 70x2-NBR70	90813730	1		
5	Thrust guidance	90011010	1		
6	Oil sealing 12x20x4/6	63653930	3		
7	Cylinder head screw M8x25 -8.8-A2E ISO4	73060420	4		

3.0 Motor

- 3.1 Ventilation
- 3.2 Transmission



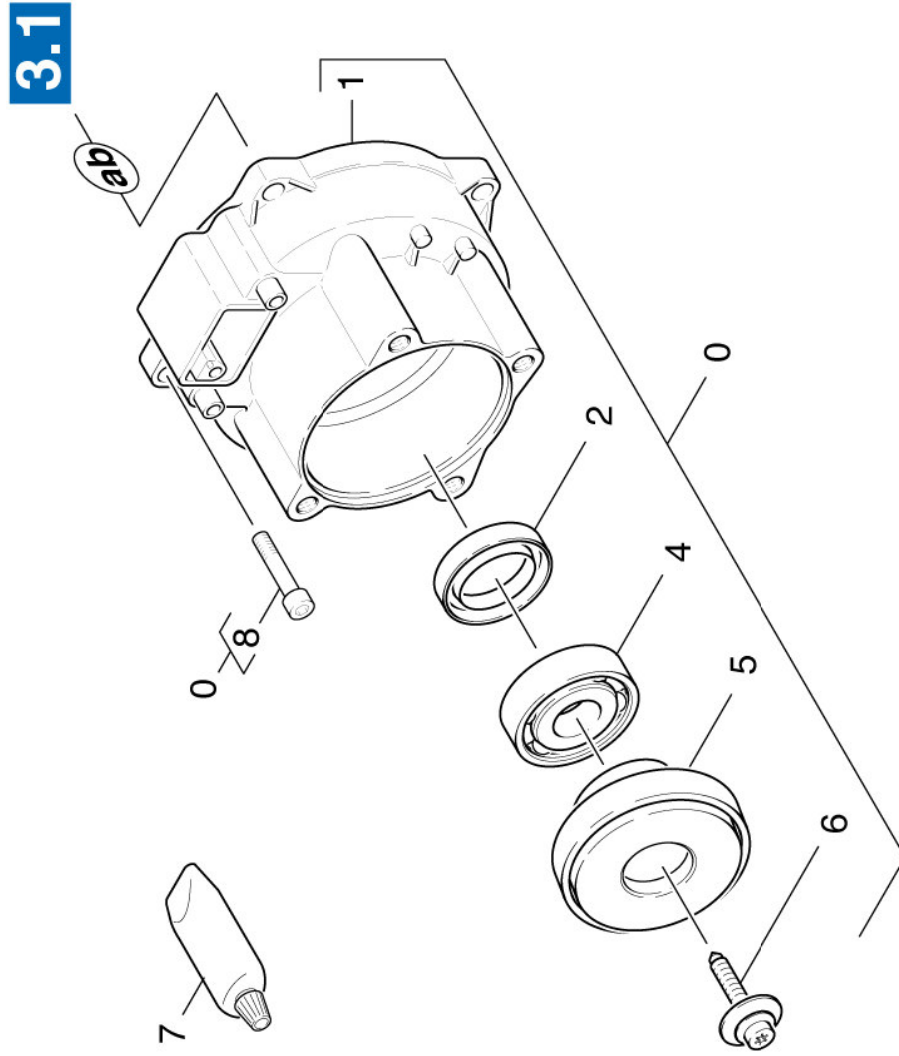
3.1 Ventilation



3.1 Ventilation

POS	DESCRIPTION ADDITIONAL INFORMATIONS	PART NO	QTY.	FROM SER.NR.	UP TO SER. NR.
0	MOTOR	46234580	1		
1	HOUSING	69640900	1		
2	Hexagonal head screw M 8x16	90861700	1		
4	Blower wheel	90391020	1		
8	Ball bearing 6202-2RS -Wälzl.St DIN 625	74011280	1		
9	Tolerance ring 15x6	63432180	1		

3.2 Transmission



3.2 Transmission

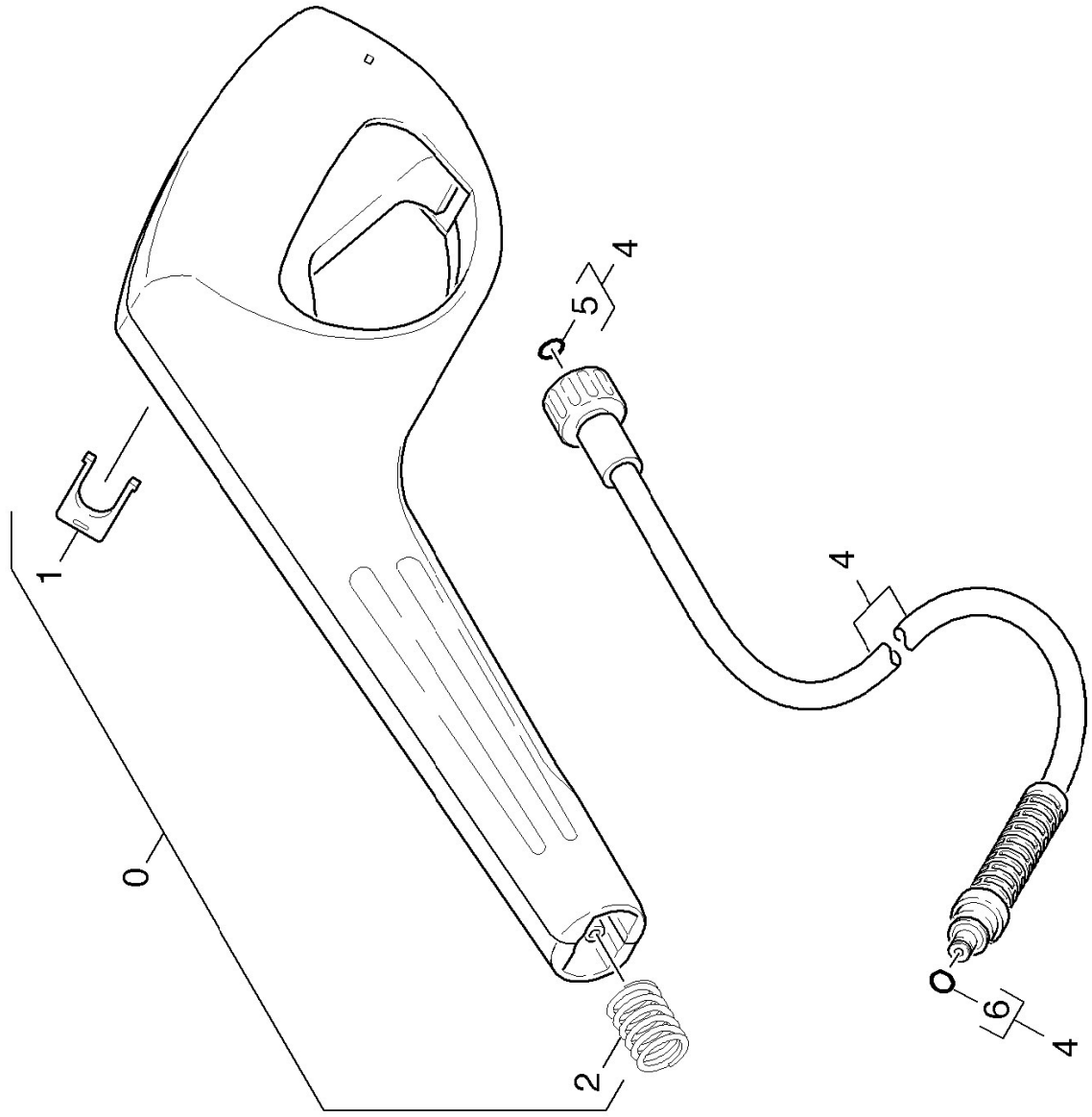
POS	DESCRIPTION	PART NO	QTY.	FROM SER.NR.	UP TO SER. NR.
	ADDITIONAL INFORMATIONS				
0	MOTOR	46234580	1		
1	END PLATE A	50931960	1		
2	ROTARY SHAFT SEAL	90780040	1		
4	Ball bearing	90870100	1		
5	Swash plate	90012890	1		
6	Wobble plate screw M8x16	90861690	1		
7	Viscous oil 50ml	69640920	1		
8	Screw M 5x 20-St-R2R	63033200	4		

4.0 Accessories

- 4.1 Hand trigger gun
- 4.2 Hand trigger gun
- 4.3 Jet pipe
- 4.4 Surface cleaner
- 4.5 Water filter



4.1 Hand trigger gun

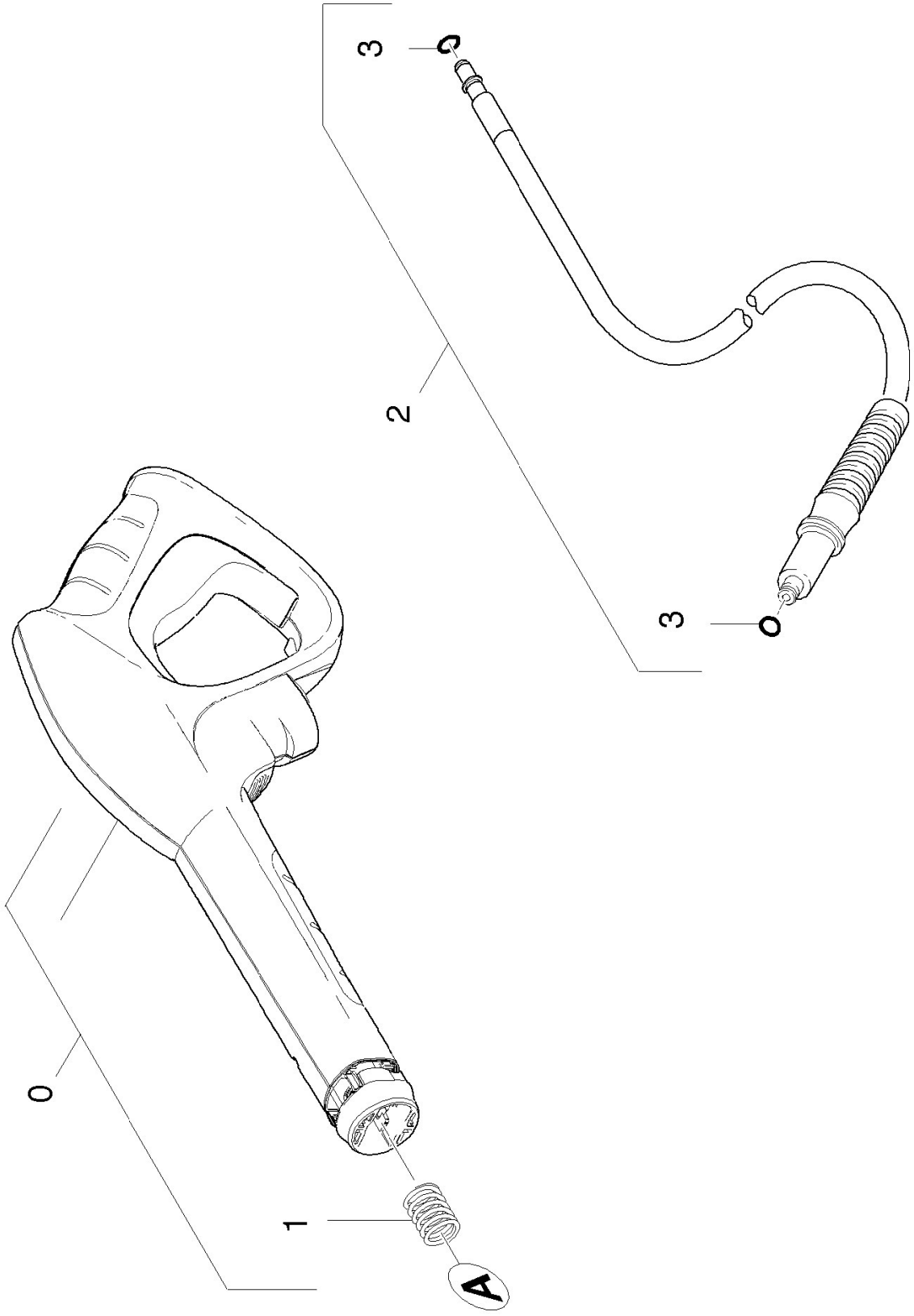


4.1 Hand trigger gun

POS DESCRIPTION PART NO QTY. FROM SER.NR. UP TO SER. NR.
ADDITIONAL INFORMATIONS

0	Pistol-M replacement packaged V1.1 RM K2	26412020	1		
1	CLAMP	50371640	1		
2	Pressure spring	53324640	1		
4	High pressure hose 9/13MPa, Kär., 40G	63905530	1		
5	Spare part set O-Ring seal 5x-Kaercher	28802960	1		
6	O-Ring seal 6,75X 1,78	63631000	1		

4.2 Hand trigger gun



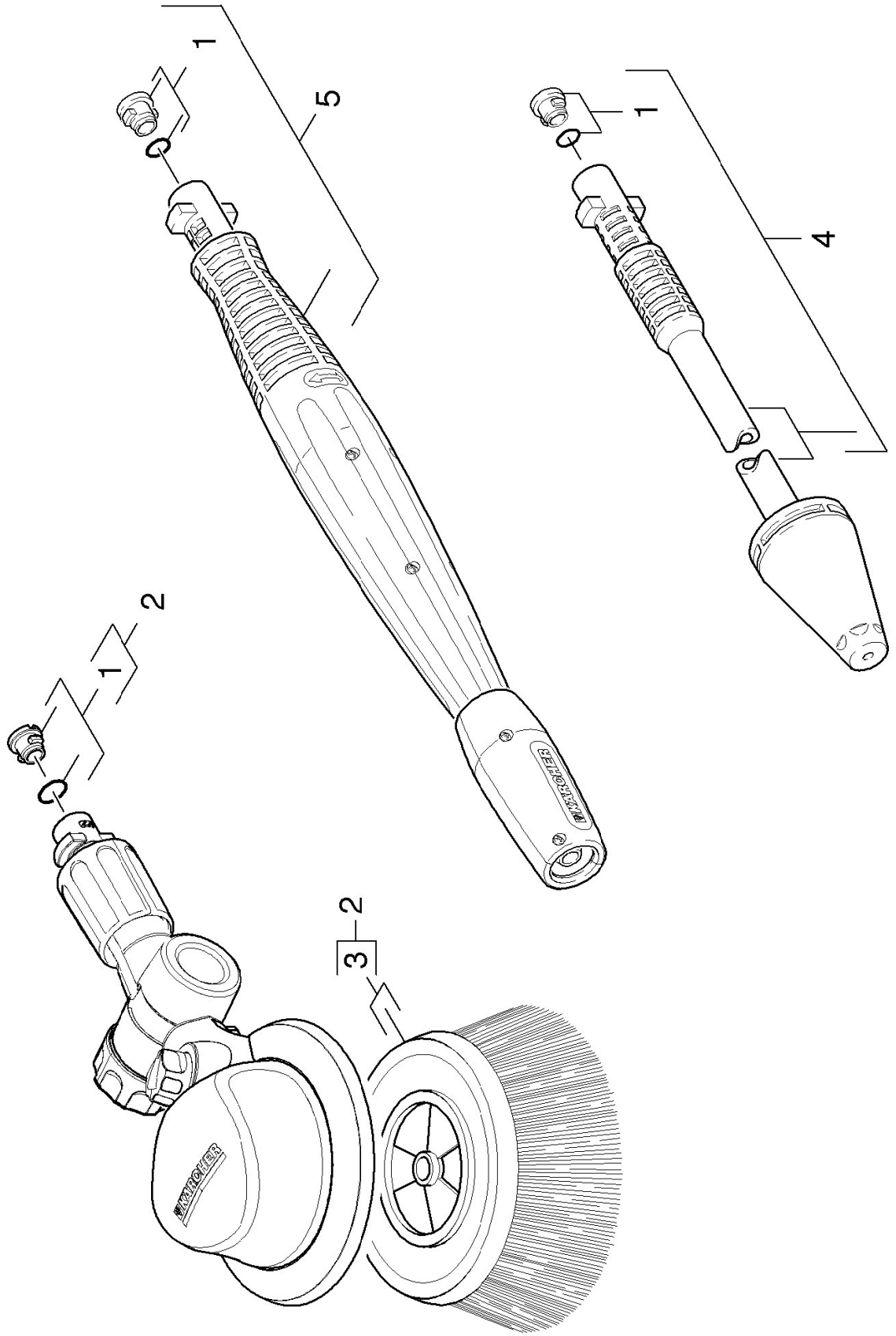
4.2 Hand trigger gun

POS	DESCRIPTION	PART NO	QTY.	FROM SER.NR.	UP TO SER. NR.
-----	-------------	---------	------	--------------	----------------

ADDITIONAL INFORMATIONS

- | | | | | | |
|---|--|----------|---|--|--|
| 0 | Pistol best Ersatz verpackt | 26416100 | 1 | | |
| 1 | Pressure spring | 53324640 | 1 | | |
| 2 | High pressure hose 16MPa/9m 60°C | 63917940 | 1 | | |
| 3 | Spare part set O-Ring seal 5x-Kaercher | 28802960 | 1 | | |

4.3 Jet pipe



4.3 Jet pipe

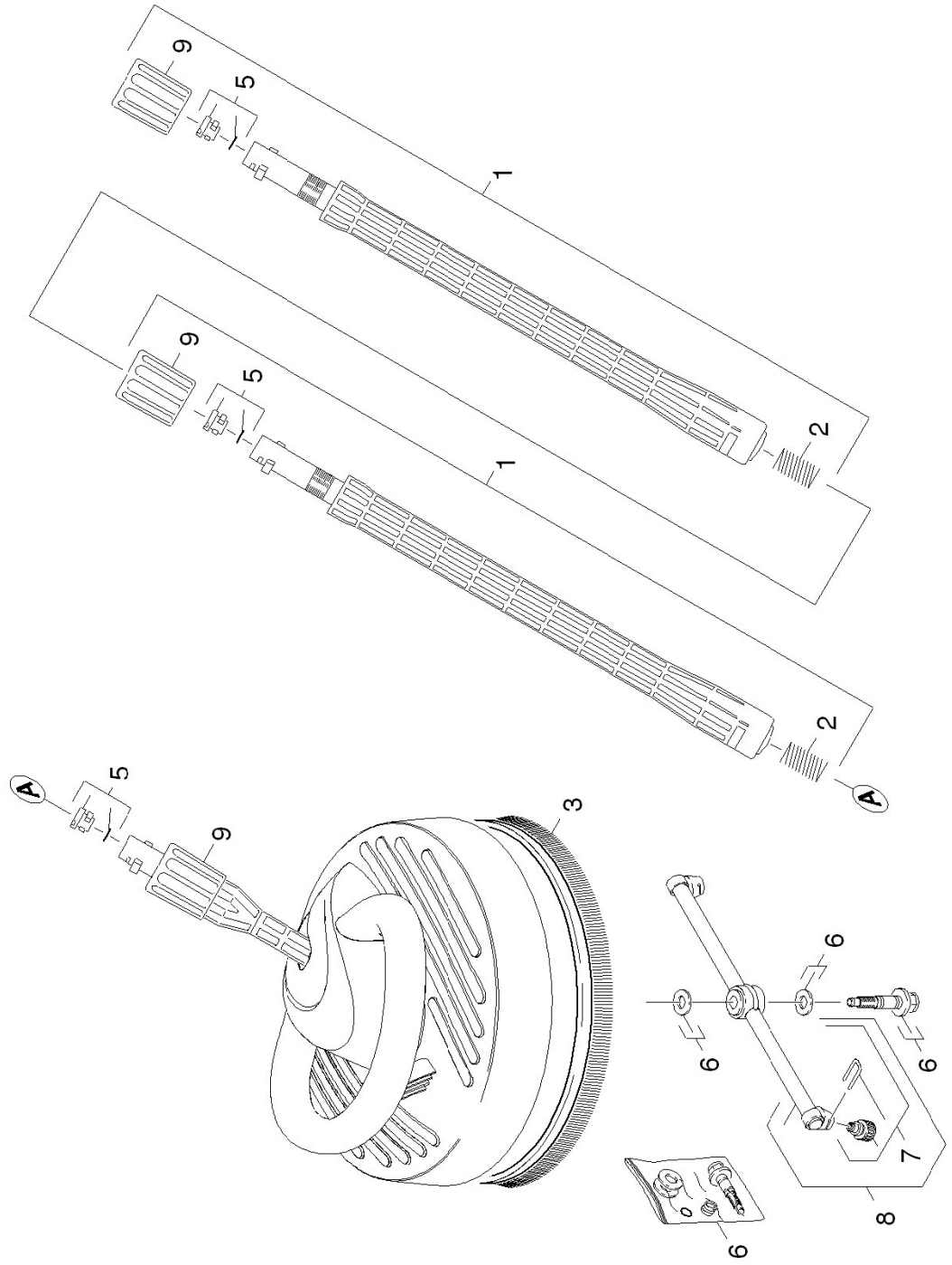
POS DESCRIPTION PART NO QTY. FROM SER.NR. UP TO SER. NR.
ADDITIONAL INFORMATIONS

- 1 O-Ring seal set
- 2 Brush BEST
- 3 Carrier brushes
- 4 Rotor nozzle 0295 Clas.Line verpackt
- 5 VPS K5 0287

26407290
26409070
57623310
47639770
47605270

1
1
1
1
1

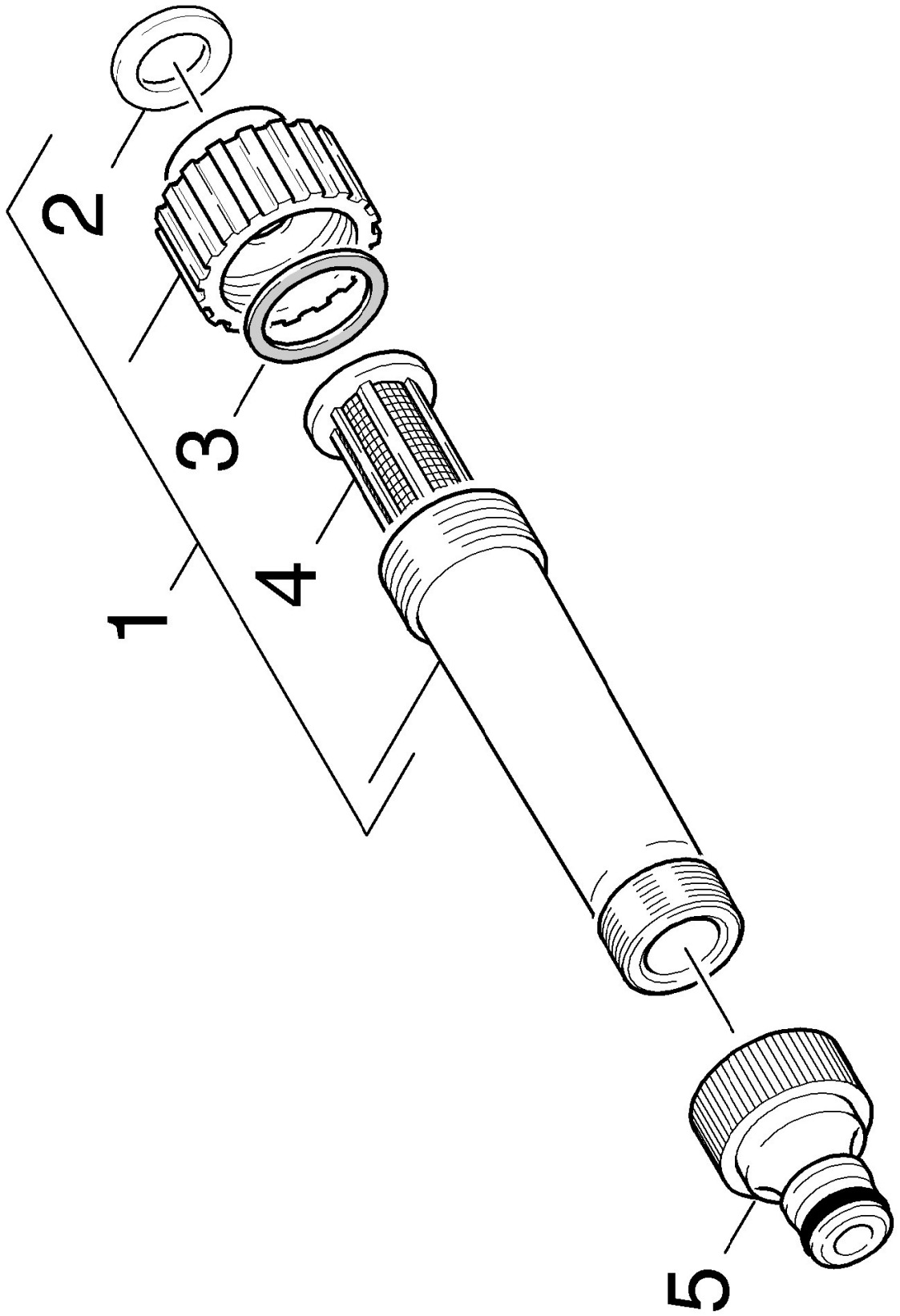
4.4 Surface cleaner



4.4 Surface cleaner

POS	DESCRIPTION ADDITIONAL INFORMATIONS	PART NO	QTY.	FROM SER.NR.	UP TO SER. NR.
1	Jet pipe extension 0,5m	47602620	2		
2	Pressure spring	53324640	2		
3	Strip brush	63710860	1		
5	O-Ring seal set	26407290	3		
6	Set of gaskets	28839990	1		
7	Spare parts set nozzles 015	26407270	1		
	GREY				
7	Spare parts set nozzles 027	26415560	1		
	BLACK				
8	Spare parts set rotor	28850030	1		
9	Nut	53112140	3		

4.5 Water filter

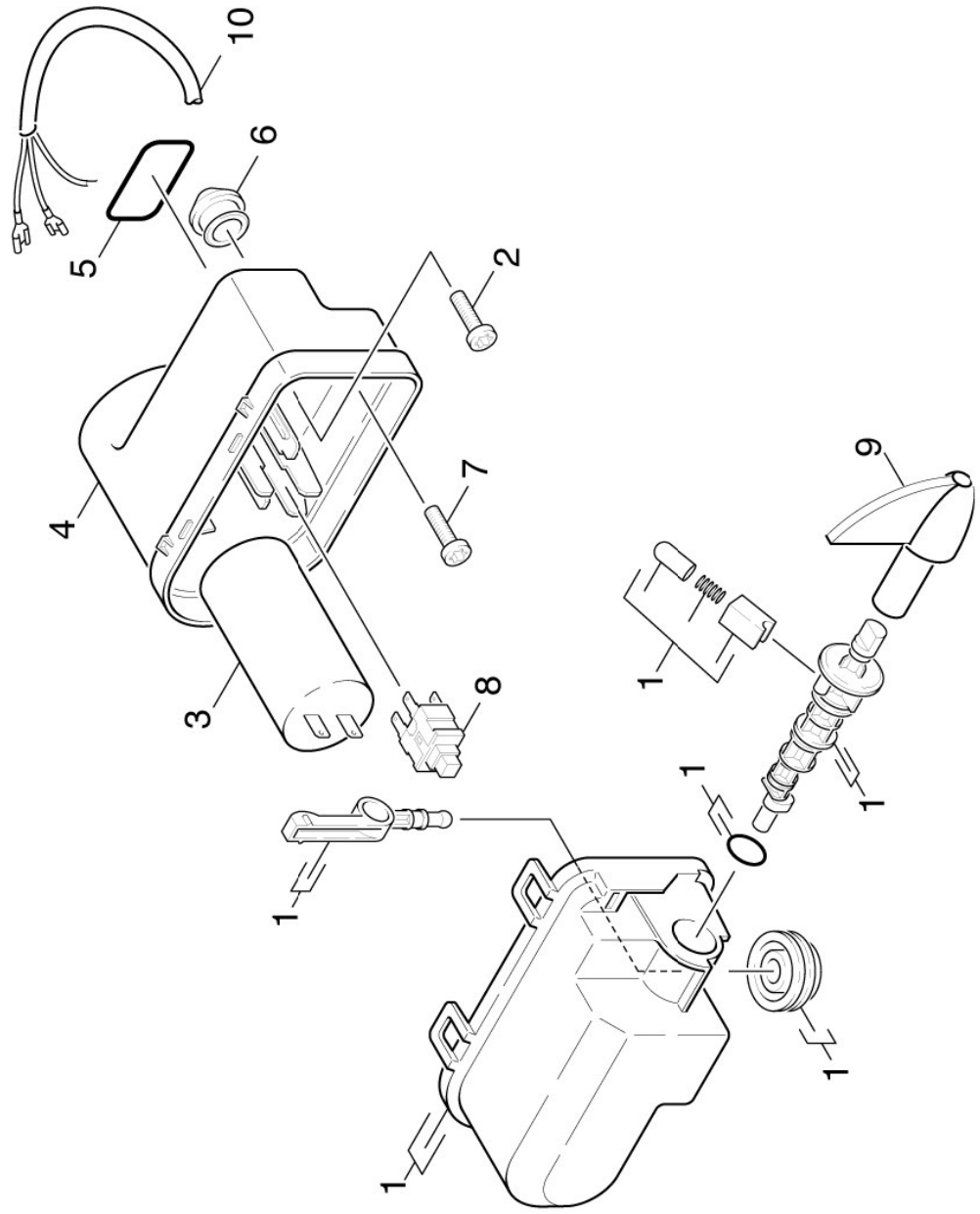


4.5 Water filter

POS DESCRIPTION PART NO QTY. FROM SER.NR. UP TO SER. NR.
ADDITIONAL INFORMATIONS

1	Water filter complete	47300590	1		
2	Seal	53635450	1		
3	Seal	53633360	1		
4	Water filter	57310500	1		
5	Connection 3/4"	63898700	1		

5.0 Electric box



5.0 Electric box

POS	DESCRIPTION ADDITIONAL INFORMATIONS	PART NO	QTY.	FROM SER.NR.	UP TO SER. NR.
1	Cover electric box complete	90011000	1		
2	Screw M4x10 -St-P2R (In6Rd)	73030310	1		
3	Capacitor 25mF, L=73	90850130	1		
4	Housing electric box	90363480	1		
5	GASKET 19X34X2,62	90814080	1		
6	Wire protecting sleeve	90480110	1		
7	Screw M 5x 20-St-R2R	63033200	2		
8	Switch two-pole	90850310	1		
9	Handhold switch	53216180	1		
10	CABLE WITH PLUG GB	66483210	1		
10	Cable with plug H05RN-F 3G1-7,5m *RA RA	66483450	1		
10	Cable with plug *EU H05 VV-F3G17,5M EUR / RU /	66489730	1		
10	CABLE M. STECKER*CH CH	66489900	1		
10	Cable with plug *Aus AUS/NZ	66489930	1		