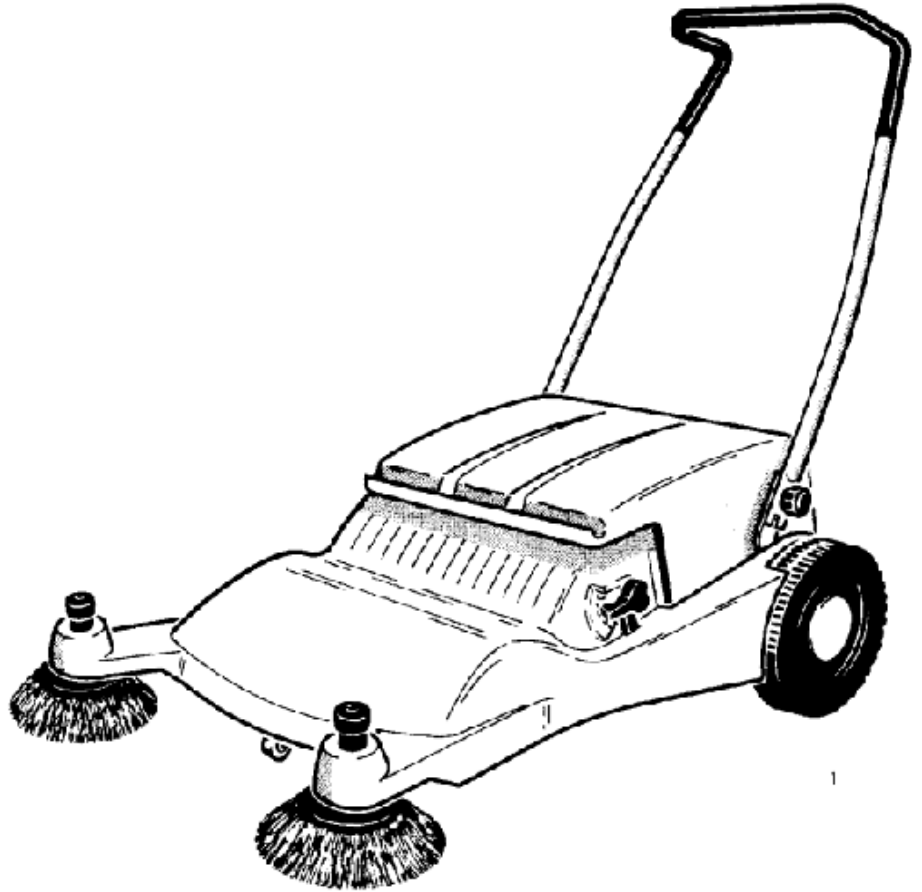


BK 8x2

Model:
BK 8X2



Stückliste Deutsch

13-12-2012

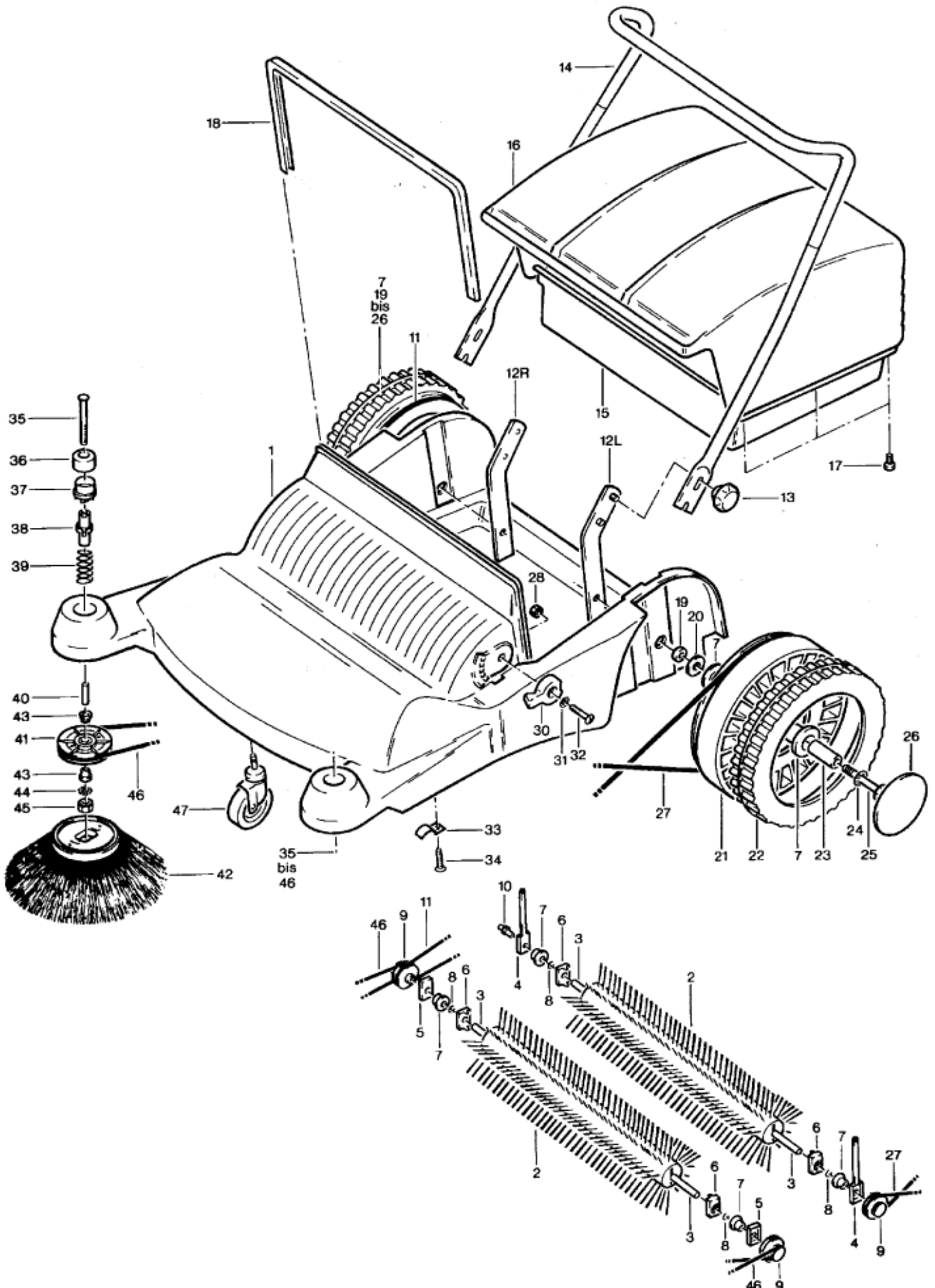
Summary

BK 8x2

13-12-2012

ET-Liste-Nr. BK8X202

3



Ersatzteile unter www.gluesing.net

Summary

BK 8x2

13-12-2012

ET-Liste-Nr. BK8X202

4

Pos	Artikelnr.	Me	Beschreibung	
-	54772	1	Hauptkehrwalze, PPL	1XPOS.2,2XPOS.3
-	54774	1	Lager für Bürstenwalze vorne Set	2XPOS.3,5,6,7,8,9,33,34
-	54775	1	Lager für Bürstenwalze hinten Set	POS.3,4,6,7,8,9,10
-	54782	1	Radlager Set (1 Rad)	2XPOS.7,1XPOS.19,20,23,24,25
-	54788	1	Seitenbesenteller-Set	* SEE NOTE
11	54773	1	Rundriemen ø6x1160	
12	54776	1	Bügelhalter rechts	RIGHT
12	54777	1	Bügelhalter links	LEFT
13	40928	1	Sterngriff M8	
14	54778	1	nicht mehr lieferbar Fahrbügel	
17	34217	1	Blechschraube 3,9X19 C-H ISO 7050	
18	54781	1	Dichtungs Profil	
21	54783	1	Laufrad ø220	
22	54799	1	Radbelag ø230	
26	54784	1	Radkappe BK 8x2 ABS	
27	54785	1	Rundriemen d 6x910	
28	7417	1	Sechskantmutter M5	
30	54786	1	Stellgriff	
32	8883	1	Flachrundschrabe M5x20	
42	54790	1	Buerstenteil Seitenbesen BK8x2 ABS	
46	54789	1	Rundriemen ø6x510	
47	46298	1	Lenkrolle Ø60	

* POS.35,36,37,8,39,40,41,43,44,45,46

Ersatzteile unter www.gluesing.net