

BK 800

ALTO®

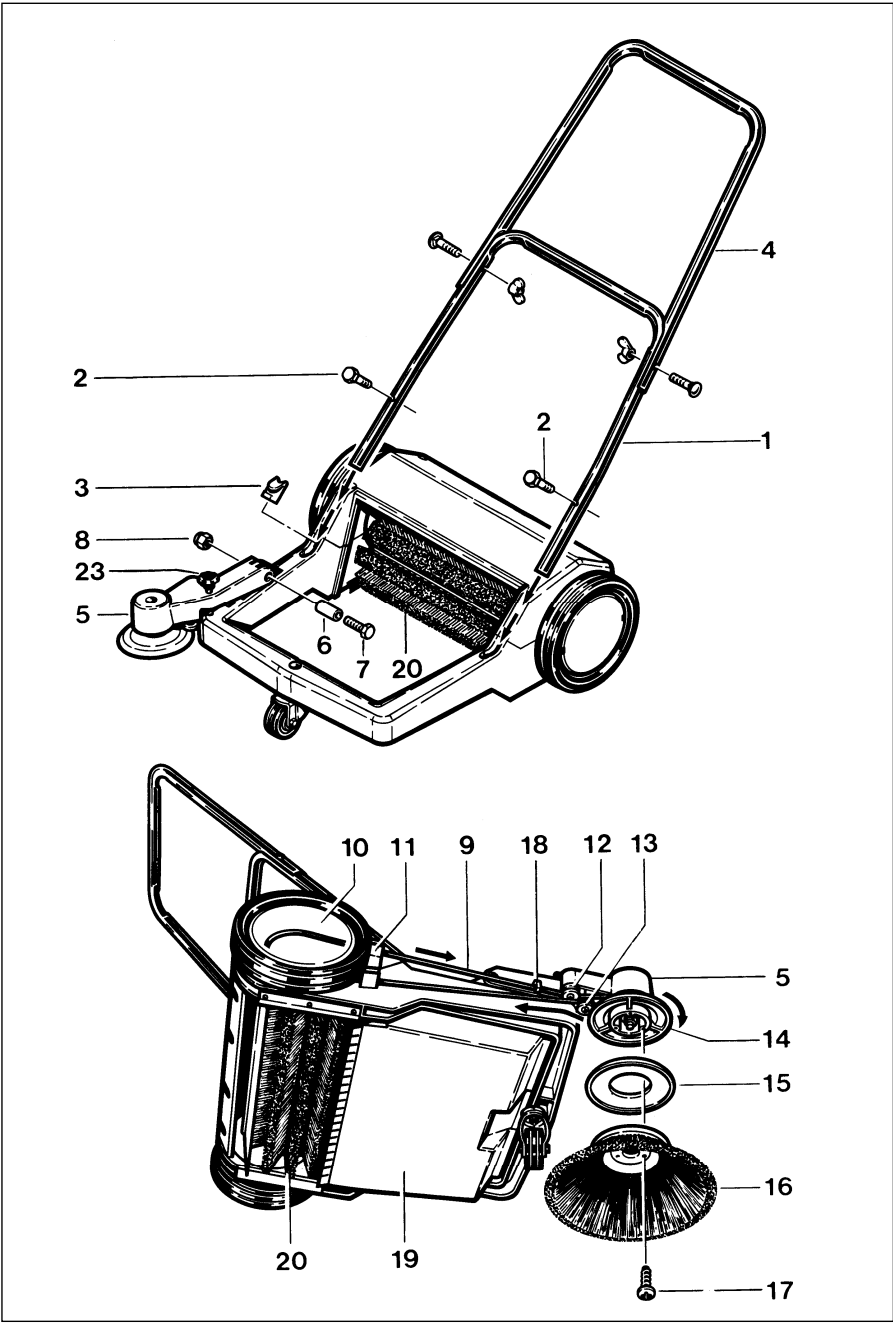
Total Cleaning
Confidence™

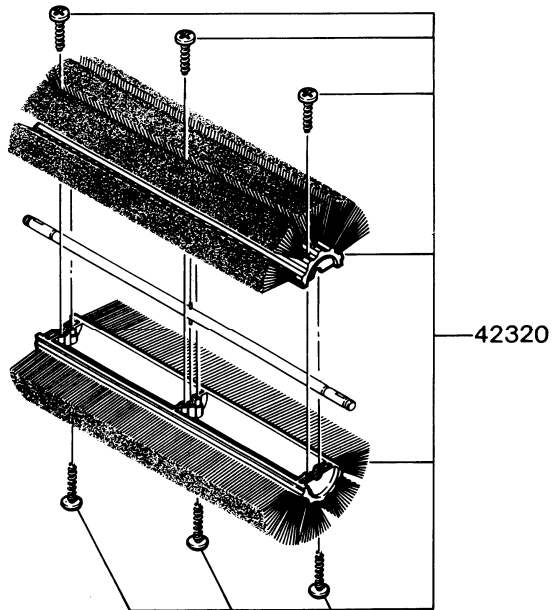
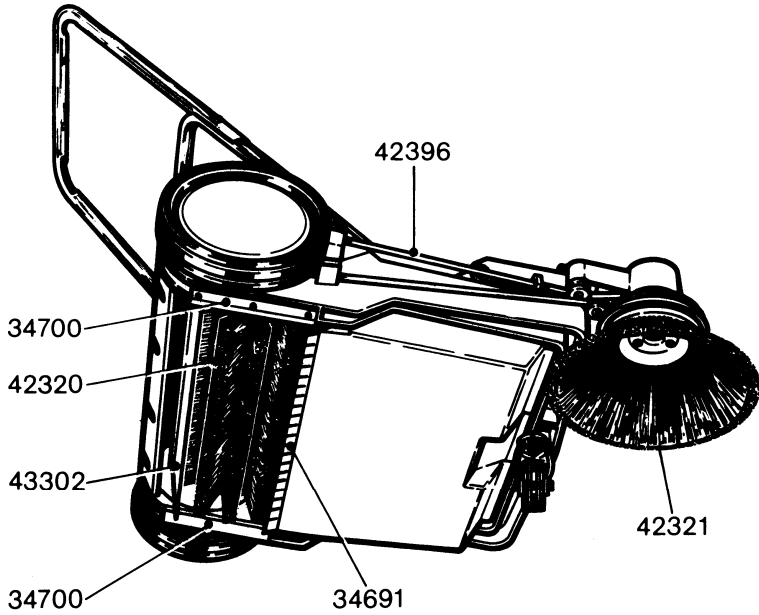


Ⓚ	<i>Betriebsanleitung</i>	2
Ⓜ	<i>Operating Instructions</i>	5
Ⓕ	<i>Notice d'utilisation</i>	8
Ⓝ	<i>Gebruiksaanwijzing</i>	11
Ⓔ	<i>Instrucciones de manejo</i>	14

Ersatzteile unter www.g...

CLARKE
TECHNOLOGY





D

**BETRIEBSANLEITUNG
LESEN UND
SICHERHEITSHINWEISE
BEACHTEN!**



**WICHTIGE
SICHERHEITSHINWEISE**

Um Brand- und Feuer-
risiken oder Verletzungen
zu verhindern, beachten
Sie bitte folgendes:

- Keine giftigen, krebserregenden und gesundheitsgefährdenden Stoffe oder andere Materialien kehren.
- Keine brennenden oder glühenden Gegenstände kehren, wie z.B. Zigaretten, Streichhölzer und ähnliches.
- Wenn Sie Glas, Metall oder andere Materialien aus dem Schmutzaufnahmebehälter entfernen, verwenden Sie bitte feste Handschuhe, um Verletzungen zu vermeiden.
- Der Schmutzaufnahmebehälter sollte nach jedem Gebrauch entleert werden.
- Die Kehrmaschine ist nicht für Arbeiten mit Flüssigkeiten geeignet.

**AUSPACKEN UND
ZUSAMMENBAU**

Die Kehrmaschine ist aus
Verpackungsgründen nur
teilweise zusammenge-
baut. Schubbügel und
Seitenbürstenarm müssen
am Rahmen befestigt
werden.

- Kehrmaschine auspacken und auf eine ebene Fläche stellen.
- Schmutzaufnahmebehälter herausnehmen und die Teile auspacken, die darin liegen.
- Kontrollieren Sie, ob alle Teile und die Betriebsanleitung dem Karton entnommen wurden.
- Schubbügelunterteil (1) in den Rahmen stecken und mit den Schrauben (2) M 6 x 35 befestigen.
- Kunststoffstopfen (3) eindrücken.
- Schubbügeloberteil (4) an das Unterteil schrauben.

**MONTAGE DER SEITEN-
BÜRSTE**

- Seitenbürstenarm (5) in die dafür vorgesehene Halterung am Rahmen stecken. Hülse (6) einführen.

- Befestigungsschraube (7) M 8 x 40 von innen nach außen durchstecken und selbstsichernde Mutter (8) fest anziehen.
- Seitenbürstenarm hochklappen.
- Antriebsriemen (9) in die Rille am Antriebsrad (10) und in die vorgesehenen Führungen (11) einlegen. Oberliegenden Teil des Antriebsriemens zuerst in die Rille (12), dann in die Rille des Bürstentellers (14) einlegen. Anschließend zwischen Bürstenteller (14) und Rolle (13) durchziehen.
- Seitenbürste (16) montieren. Abweisteller (15) so auf den Bürstenteller (14) legen, daß die offene Seite sichtbar ist. Seitenbürste (16) auflegen und mit den drei Spezialschrauben (17) befestigen. Der Abweisteller muß sich leicht drehen lassen.
- Den Seitenbürstenarm (5) herunter-schwenken und darauf achten, daß der Antriebsriemen (9) unter dem Führungshaken (18) läuft. Den Schmutzaufnahmebehälter (19) einsetzen.

Die Kehrmaschine ist betriebsbereit.

- Falls die Seitenbürste (16) in die falsche Richtung dreht, ist der Antriebsriemen nicht richtig eingebaut.

BETRIEB

Die Seitenbürste wird durch Herunterschwenken in Arbeitsstellung gebracht, um z.B. an Wänden entlang zu kehren. Durch Drehen an der Höhenverstellung (23) die Seitenbürste so einstellen, daß ca. 1/3 des Umfangs der Bürste den Boden berührt.

- Zum Entleeren des Schmutzaufnahmebehälters diesen am Griff hochheben und entnehmen, den Inhalt des Behälters in eine Mülltonne entleeren, den Behälter zurück in den Rahmen legen und mit leichtem Druck in die richtige Position bringen.

Der Schmutzaufnahmebehälter muß regelmäßig entleert werden, mit einem vollen Behälter kann nicht mehr gekehrt werden.

WARTUNG

Nach jedem Gebrauch sollte die Maschine gereinigt werden. Evtl. Fremdkörper an den Bürsten und Antriebs teilen sind zu entfernen.

Getriebe, Kupplungen und andere innenliegende Teile sind wartungsfrei.

Prüfen Sie von Zeit zu Zeit die Bodenabdichtungen aus Gummi auf Verschleiß oder Schäden. Falls notwendig, ersetzen.

Prüfen Sie die Bürstenwalze von Zeit zu Zeit auf mögliche Abnutzung. Die Bürstenwalze (Art.-Nr. 42320) kann leicht ausgewechselt werden, indem Sie jeweils drei Schrauben an jeder Bürstenwalzenhälfte entfernen.

Die Seitenbürste (Art.-Nr. 42321) von Zeit zu Zeit auf Abnutzung untersuchen. Die Seitenbürste ist zu ersetzen, wenn in der tiefsten Position weniger als 1/3 der Borsten mit der Oberfläche in Berührung kommen. Die Seitenbürste kann leicht ausgewechselt werden, indem Sie die drei Schrauben entfernen und

in umgekehrter Reihenfolge den Zusammenbau mit einer neuen Bürste ausführen.



Störung	Ursache	Behebung
‡ Schwer zu schieben	> Seitenbürste zu tief	• Seitenbürste richtig einstellen
	> Unter der Maschine haben sich große Teile festgeklemmt	• Teile entfernen
‡ Geringe Schmutzaufnahme	> Fäden oder andere Teile haben sich in der Bürstenwalze festgesetzt	• Teile entfernen
	> Schmutzaufnahmebehälter voll	• Behälter entleeren
	> Seitenbürste zu hoch eingestellt	• Richtig einstellen
	> Abgenutzte oder beschädigte Dichtleiste des Schmutzbehälters	• Auswechseln
‡ Starkes Stauben während des Kehrens	> Schmutzaufnahmebehälter voll	• Entleeren
	> Bodenabdichtungen undicht	• Beschädigte Dichtungen ersetzen
	> Kehrgeschwindigkeit zu hoch	• Geschwindigkeit reduzieren, bei höherer Kehrgeschwindigkeit den Seitenbürstenarm bei großen Flächen hochschwenken
‡ Hinter der Kehrmaschine verbleiben Schmutzstreifen	> Im Bereich der Bürstenwalze hat sich feiner Schmutz aufgebaut	• Bereich hinter der Bürstenwalze säubern

GARANTIE

Für Garantie und Gewährleistung gelten unsere

allgemeinen Geschäftsbedingungen.

Änderungen im Zuge technischer Neuerungen vorbehalten.

ALTO HEADQUARTERS

ALTO U.S. Inc.
390 South Woods Mill Road
Suite 300
Chesterfield
USA-Missouri 63017-3433
Tel.: (+1) 31 42 05 12 20
Fax: (+1) 31 42 05 15 44

SUBSIDIARIES/DIVISIONS**AUSTRALIA**

ALTO Overseas Inc.
11/8 Resolution Drive
P.O.Box 797
AUS-Caringbah, N.S.W. 2229
Tel: (+61) 295 24 61 22
Fax: (+61) 295 24 52 56

AUSTRIA

Wap Reinigungssysteme GmbH
Metzgerstr. 68
A-5101 Bergheim/Salzburg
Phone: (+43) 662 45 64 00-14
Fax: (+43) 662 45 64 00-55
Mobil: (+43) 664 12 49 55 0

BRASIL

Wap do Brasil Ltda.
Rua 25 de Agosto, 608
Jardim Pinhais
CEP 83323-260 Pinhais/Paraná
BR-Brasil
Tel./Fax (+55) 41 86 74 02 6

CANADA

ALTO Canada
24 Constellation Road
Rexdale
C-Ontario M9W 1K1
Tel: 1 41 66 75 58 30
Fax: 1 41 66 75 69 89

CZECHIA

Wap čistící systémy s.r.o.
Zateckých 9
CZ-140 00 Praha 4
Tel. (+420) 02 / 42 78 38
Fax (+420) 02 / 42 19 25

Wap čistící systémy s.r.o.
Mucednicka 3
CZ-61600 Brno
Tel. (+420) 05 / 41 21 48 85
Fax (+420) 05 / 41 21 48 87

DENMARK

ALTO Danmark A/S
Industrivarteret
DK-9560 Hadsund
Tel: (+45) 72 18 21 00
Fax: (+45) 72 18 21 05

ALTO Danmark A/S
(food division)
Blytækkenvej 2
DK-9000 Aalborg 10
Tel: (+45) 72 18 21 00
Fax: (+45) 72 18 20 99

FRANCE

ALTO France S.A.
B.P. 44, 4 Place d'Ostwald
F-67036 Strasbourg Cedex 2
Tel: (+33) 3 88 28 84 00
Fax: (+33) 3 88 30 05 00

GERMANY

Wap KundenCenter
Tel. (+49) 0180 / 5 37 37 37
Fax (+49) 0180 / 5 37 37 38
e-mail: center@wap-online.de
Besuchen Sie uns im Internet:
http://www.wap-online.com

Wap-Zentrale Bellenberg
Hauptverwaltung
Wap Reinigungssysteme GmbH & Co
D-89287 Bellenberg
Guido-Oberdorfer-Straße 2-8
Tel. (+49) 07306 / 72-0
Fax (+49) 07306 / 7 22 00

RegionalCenter Frankfurt
D-63452 Hanau
Moselstraße 2b
Tel. (+49) 06181 / 18 72-0
Fax (+49) 06181 / 18 72-11
e-mail: rcffm@wap-online.de

RegionalCenter Hannover
D-29227 Celle
Wernerusstraße 25
Tel. (+49) 05141 / 95 55-0
Fax (+49) 05141 / 95 55-95
e-mail: rchann@wap-online.de

RegionalCenter Köln
D-51145 Köln-Porz
Kaiserstraße 127
Tel. (+49) 02203 / 9 22 99-0
Fax (+49) 02203 / 9 22 99-25
e-mail: rckoeln@wap-online.de

RegionalCenter Leipzig
D-04416 Markkleeberg
Wachau/Gewerbegebiet
Südring 16
Tel. (+49) 034297 / 4 87 25
Fax (+49) 034297 / 4 93 57
e-mail: rcleip@wap-online.de

RegionalCenter München
D-85716 Unterschleißheim
Furtweg 11
Tel. (+49) 089 / 32 15 02-0
Fax (+49) 089 / 32 15 02-40
e-mail: rcmuen@wap-online.de

RegionalCenter Stuttgart
D-71069 Sindelfingen
OT Darmsheim
Dornierstraße 7
Tel. (+49) 07031 / 76 70-0
Fax (+49) 07031 / 76 70-20
e-mail: rcstutt@wap-online.de

RegionalCenter Ulm
D-89287 Bellenberg
Guido-Oberdorfer-Straße 2-8
Tel. (+49) 07306 / 72-195
Fax (+49) 07306 / 3 41 29
e-mail: rculm@wap-online.de

GREAT BRITAIN

ALTO Cleaning Systems(UK)Ltd.
Gilwilly Industrial Estate
GB-Penrith, Cumbria CA11 9BN
Tel: (+44) 1 7 68 86 89 95
Fax: (+44) 1 7 68 86 47 13
Tel: 64309 kweg

ASIA

Alto Hong Kong
Representative Office
RM 602, Tower B, Regent Ctr.
70, Ta Chuen Ping Street
Kwai chung
HK-Hong Kong
Tel. (+852) 26 10 10 42
Fax (+852) 26 10 10 47

JAPAN

ALTO Danmark A/S Japan
Representative Office
Naruse-build 4F
7-2 Shinbashi 1-Chome, Minato-Ku
J-Tokyo 105-004
Tel: (+81) 3 35 69 38 07
Fax: (+81) 3 35 69 38 08

Wap Representative Office
Japan
25-6, Honode Cho
Adachi-Ku
J-Tokyo - 120-0021
Tel. (+81) 3 / 52 44 07 82
Fax (+81) 3 / 52 44 07 83

KROATIA

Wap sistemi za čišćenje, d.o.o.
HR-10000 Zagreb
Florijana Andrašeca 14
Tel. (+385) 01 / 3 09 49 07
(+385) 01 / 3 09 49 09
Fax (+385) 01 / 3 09 49 06

NETHERLANDS

WAP/ALTO Nederland B.V.
Stuartweg 4C,
NL-4131 NJ Vianen
Tel: (+31) (0) 3 47 32 40 00
Fax: (+31) (0) 3 47 32 40 01

Wap (NL) B.V.
NL-3371 MA Hardinveld-
Giessendam
Transportweg 53-57
Postbus 65
Tel. (+31) 01846 / 1 81 44
Fax (+31) 01846 / 1 41 13
e-mail: wap.nl@wxs.nl

NORWAY

ALTO Norge AS
Bjørnerudveien 21
Postboks 64, Bjørndal,
N-1266 Oslo
Tel: (+47) 22 75 17 70
Fax: (+47) 22 75 17 71

SINGAPORE

ALTO Danmark A/S
Representative Office
271 Bukit Timah Road
#04-11 Balmoral Plaza
SG-Singapore 259708
Tel: (+65) 8 36 64 55
Fax: (+65) 8 36 64 56

SLOWAKIA

Wap čistiacie systémy spol. s.r.o.
SK-83237 Bratislava
Vajnorská 135
Tel. (+421) 7 44 25 96 64
Fax (+421) 7 44 25 79 44

SLOVENIA

Wap čistilni sistemi, d.o.o.
SLO-1110 Ljubljana
Letališka 33
Tel. (+0368) 61 44 23 42
Fax (+0368) 61 1 40 42 94

SOUTH AFRICA

Wap South Africa (Pty) Ltd.
ZA-Kempton Park (T) 1620
P.O. Box 2122
Tel. (+27) 11 97 57 06 0
Fax (+27) 11 39 43 08 1

SPAIN

Hidrolimpia, S.L.
E-28760 Tres Cantos - Madrid
Ronda de Valdecarrizo 9
- Modulo 5 -
Tel. (+34) 091 / 804 62 56
Fax (+34) 091 / 804 64 63

SWEDEN

ALTO Sverige AB
Aminogatan 18, Box 40 29
S-431 04 Mölndal
Tel: (+46) 31 27 16 00
Fax: (+46) 31 87 24 19

SWITZERLAND

Wap Reinigungssysteme
(Schweiz) AG
CH-5042 Hirschtal / AG
Holzikerstraße 488
Tel. (+041) 062 / 7 39 32 50
Fax (+041) 062 / 7 39 32 51

Wap Reinigungssysteme

(Schweiz) AG
CH-1029 Villars-Ste-Croix
Zone industrielle
Croix du Péage
Tel. (+041) 021 / 6 35 32 74
Fax (+041) 021 / 6 35 32 75

USA

ALTO U.S.Inc
2100 Highway 265
Springdale
USA-Arkansas 72764
Tel: (+1) 50 17 50 10 00
Fax: (+1) 50 17 56 07 19

ALTO U.S.Inc
1100 Haskins Road
Bowling Green
USA-Ohio 43402
Tel: (+1) 41 93 52 75 11
Fax: (+1) 41 93 53 71 87

ALTO U.S.Inc
P.O.Box 4369
1500 North Belcher Road
Clearwater
USA-Florida 33765
Tel: (+1) 72 74 61 45 55
Fax: (+1) 72 74 61 51 93