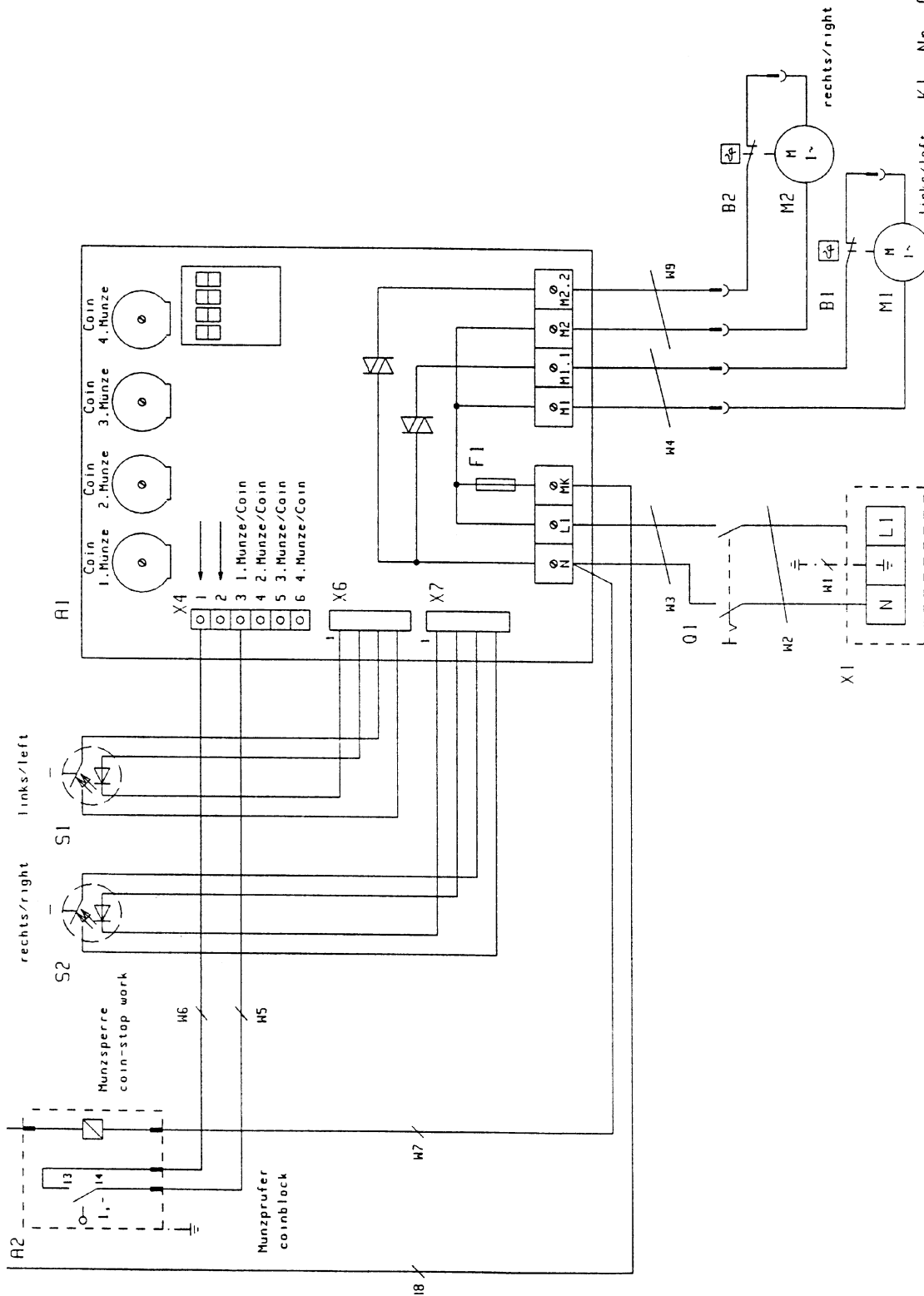


3.3 Schaltplan SB Tandem



Kl. Nr. 07 1372