



Wap 6000 Profi

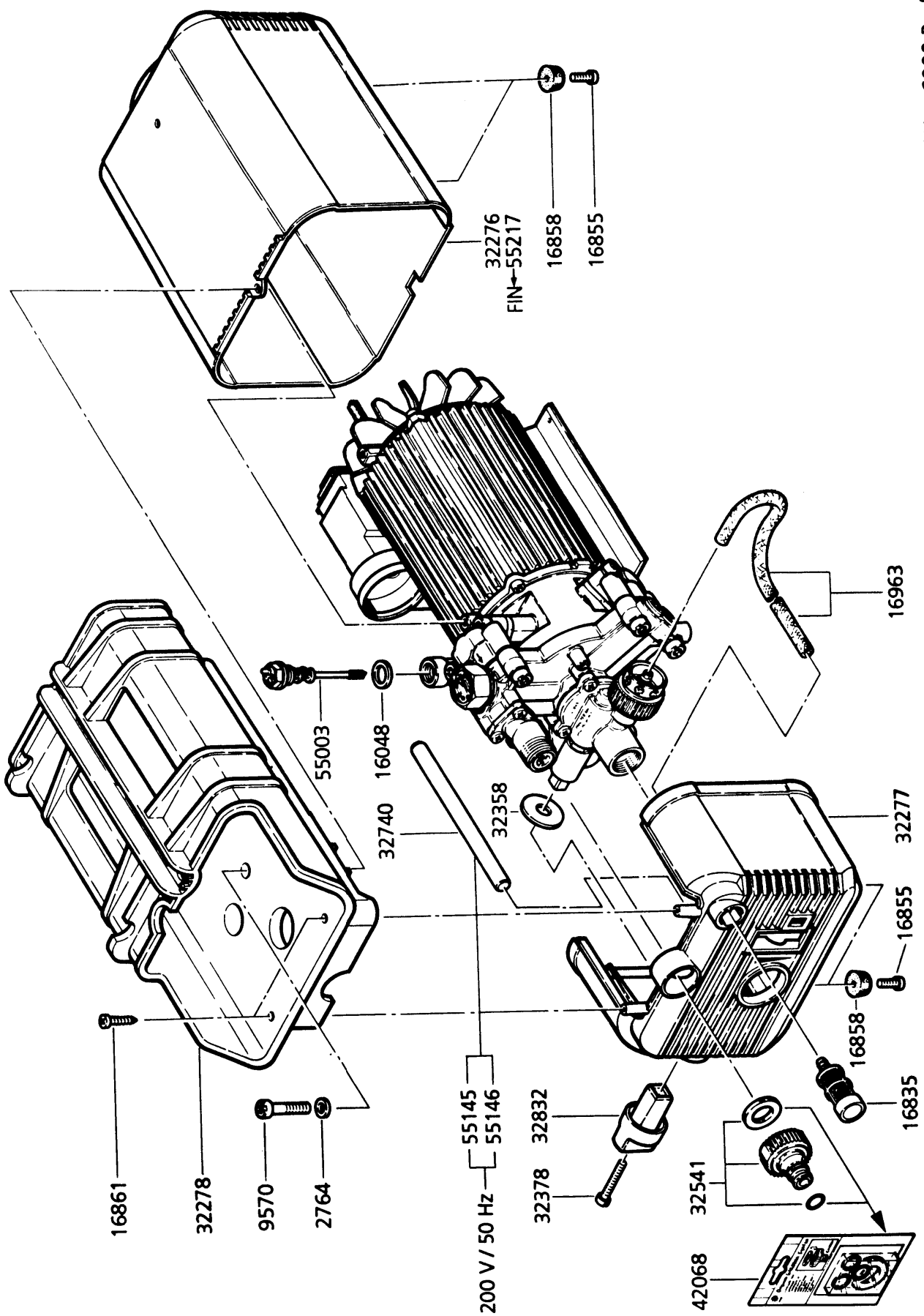
Wap 6000 BM

Wap 6400 Profi

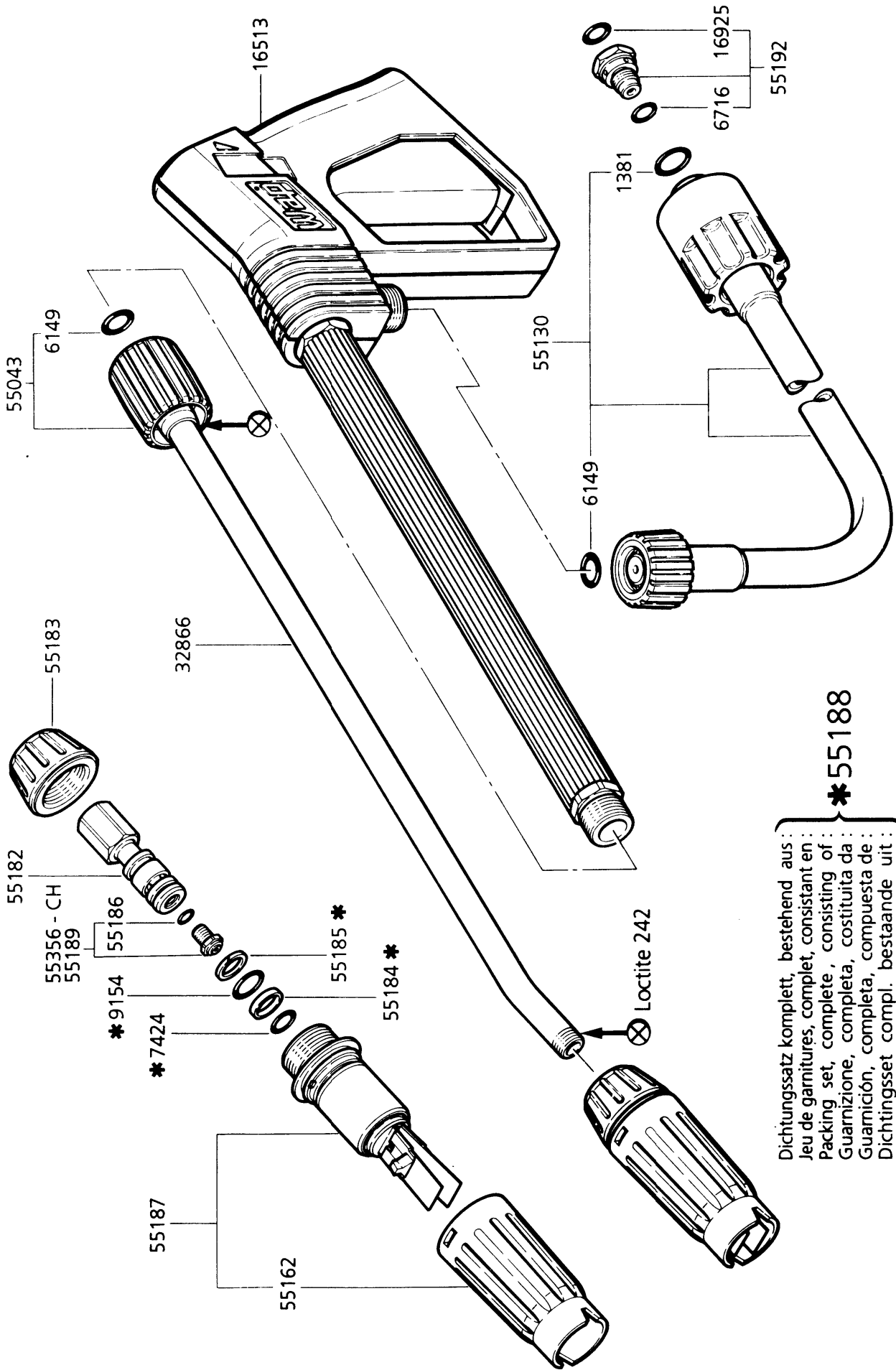
Ersatzteilliste

41781
050192

Ersatzteile unter www.gluesing.net

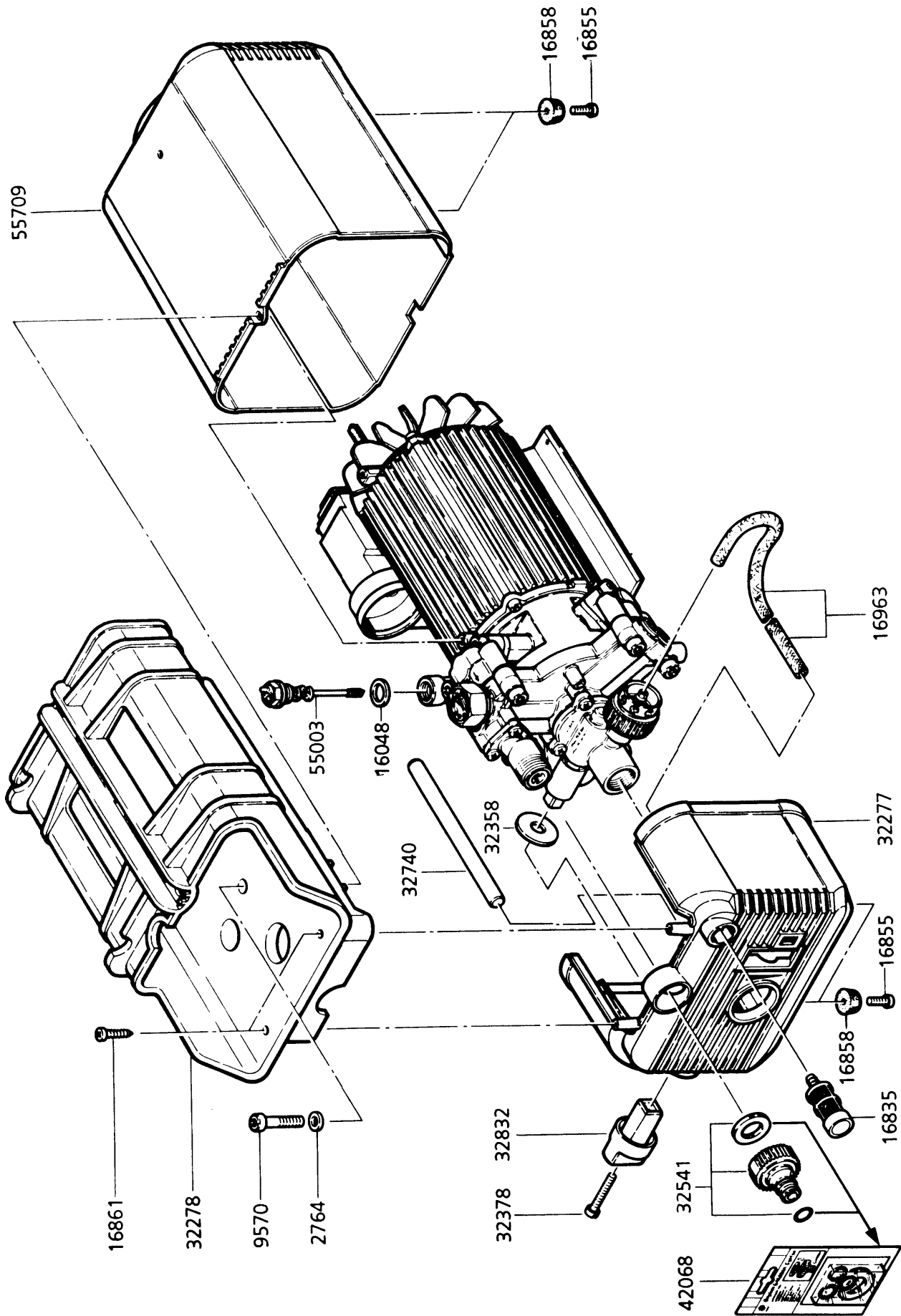


Wap 6000 Profi

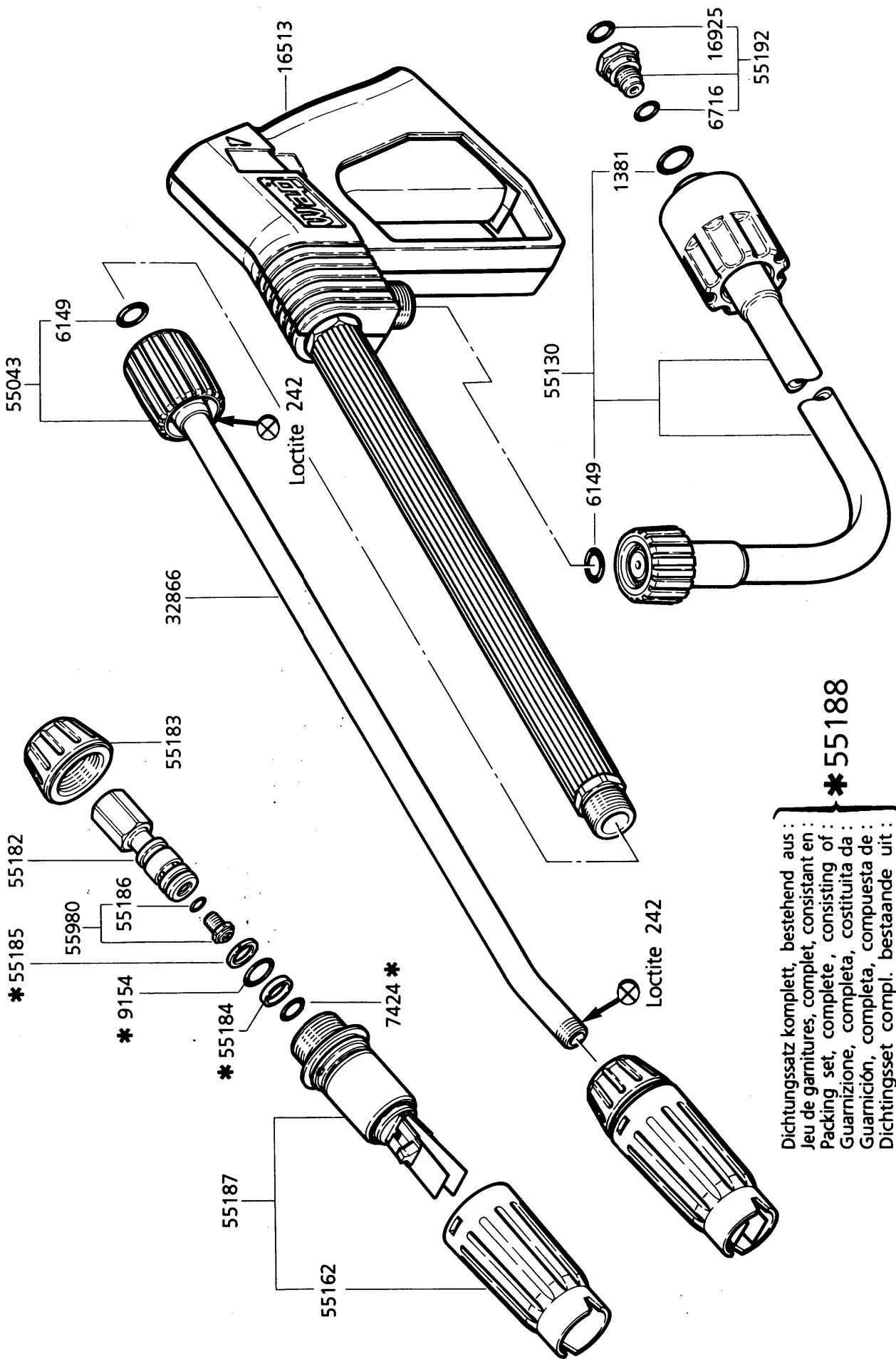


Dichtungssatz komplett, bestehend aus :
 Jeu de garnitures, complet, consistant en :
 Packing set, complete, consisting of :
 Guarnizione, completa, costituita da :
 Guarnición, completa, compuesta de :
 Dichtingsset compl. bestaande uit :

***55188**

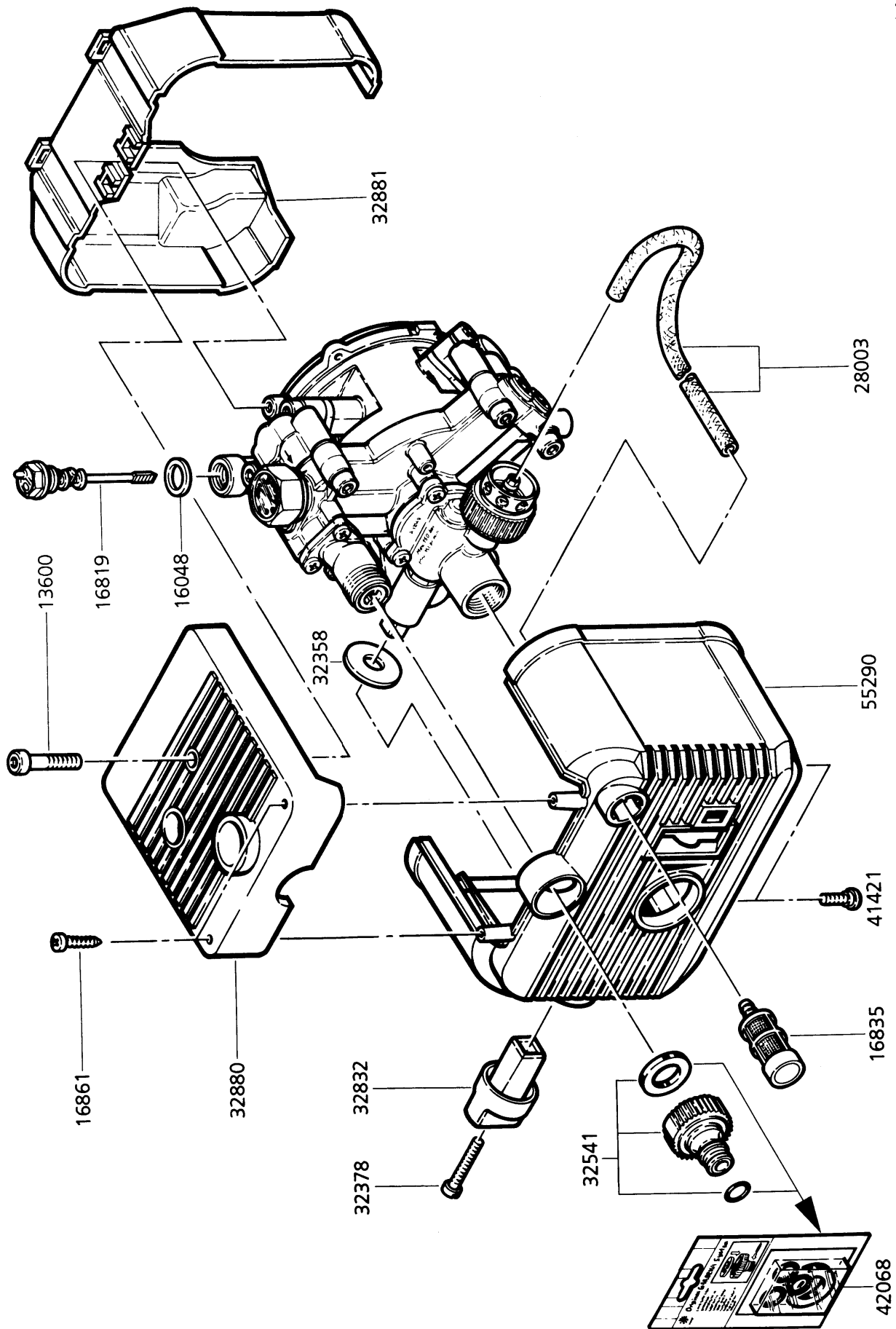


WAP 6400

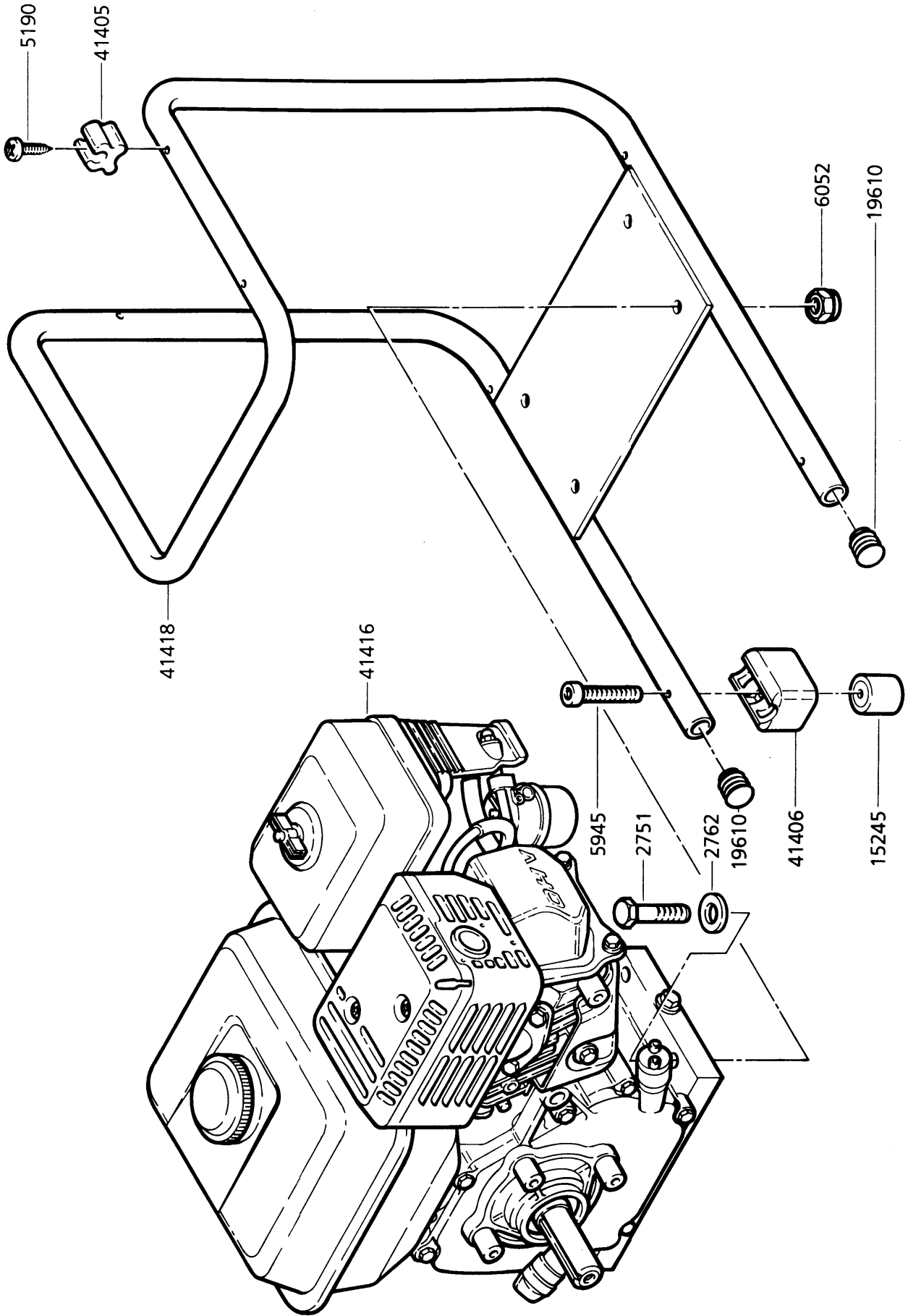


* 55185
 * 55188
 Dichtungssatz komplett, bestehend aus :
 Jeu de garnitures, complet, consistant en :
 Packing set, complete, consisting of :
 Guarnizione, completa, costituita da :
 Guarnición, completa, compuesta de :
 Dichtingsset compli. bestaande uit :

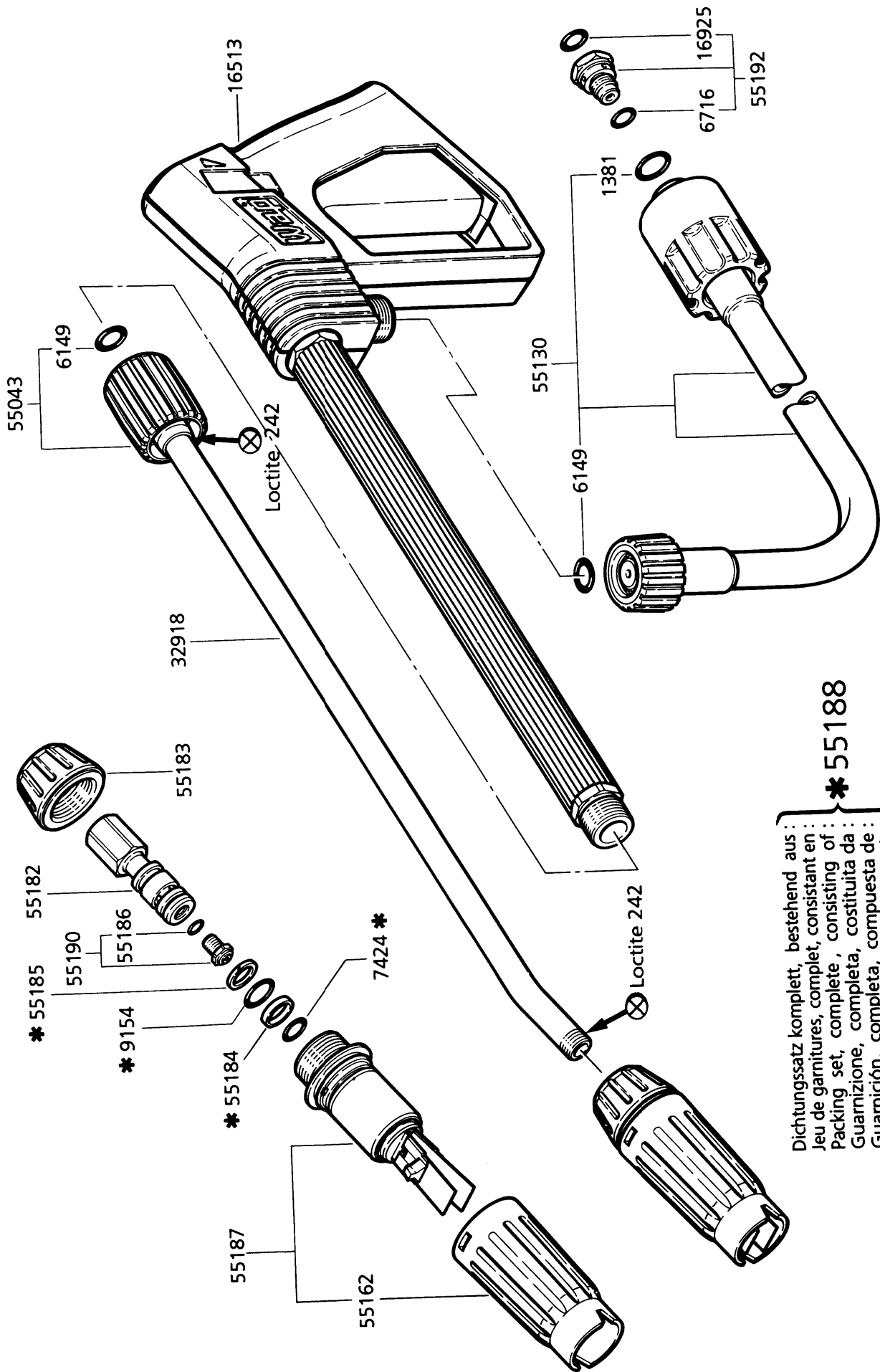
Wap 6400



Wap 6000 BM



Wap 6000 BM



* 55188
 Dichtungssatz komplett, bestehend aus :
 Jeu de garnitures, complet, consistant en :
 Packing set, complete, consisting of :
 Guarnizione, completa, costituita da :
 Guarnición, completa, compuesta de :
 Dichtingsset compl. bestaande uit :

Wap 6000 BM

11. Schaltplan/Schéma de connexions/Wiring diagram Schema elettrico/Esquema de conexiones/Schema

Geräteliste Kennbuchstabe	Geräteart
C1	Kondensator
M1	Motor
Q1	Geräteschalter mit integrier- tem Motorschutzschalter
X1	Anschlußklemmenleiste

Equipment list Code letter	Type of unit
C1	Capacitor
M1	Motor
Q1	Unit switch with integrated motor protection switch
X1	Connection terminal strip

List d'appareils Lettre d'identification	Type d'appareil
C1	Condensateur
M1	Moteur
Q1	Interrupteur d'appareil avec disjuncteur-protecteur intégré
X1	Bornier

Lista degli apparecchi Sigla	Tipo di apparecchio
C1	Condensatore
M1	Motore
Q1	Interruttore dell' apparecchio con salvamotore integrato
X1	Morsettiera d'allacciamento

Lista de aparatos Letra característica	Tipo de aparato
C1	Condensador
M1	Motor
Q1	Interruptor del aparato con guardamotor integrado
X1	Regleta de bornes de co- nexión

Symbol	Beschrijving
C1	Condensator
M1	Motor
Q1	Hoofdschakelaar met geïntegreerde motor- beveiliging
X1	Aansluitkontakten

schwarz	weiß	rot	grün/gelb
noir	blanc	rouge	vert/jaune
black	white	red	green/yellow
nero	bianco	rosso	verde/giallo
negro	blanco	rojo	verde/amarillo
zwart	wit	rood	groen/geel

