

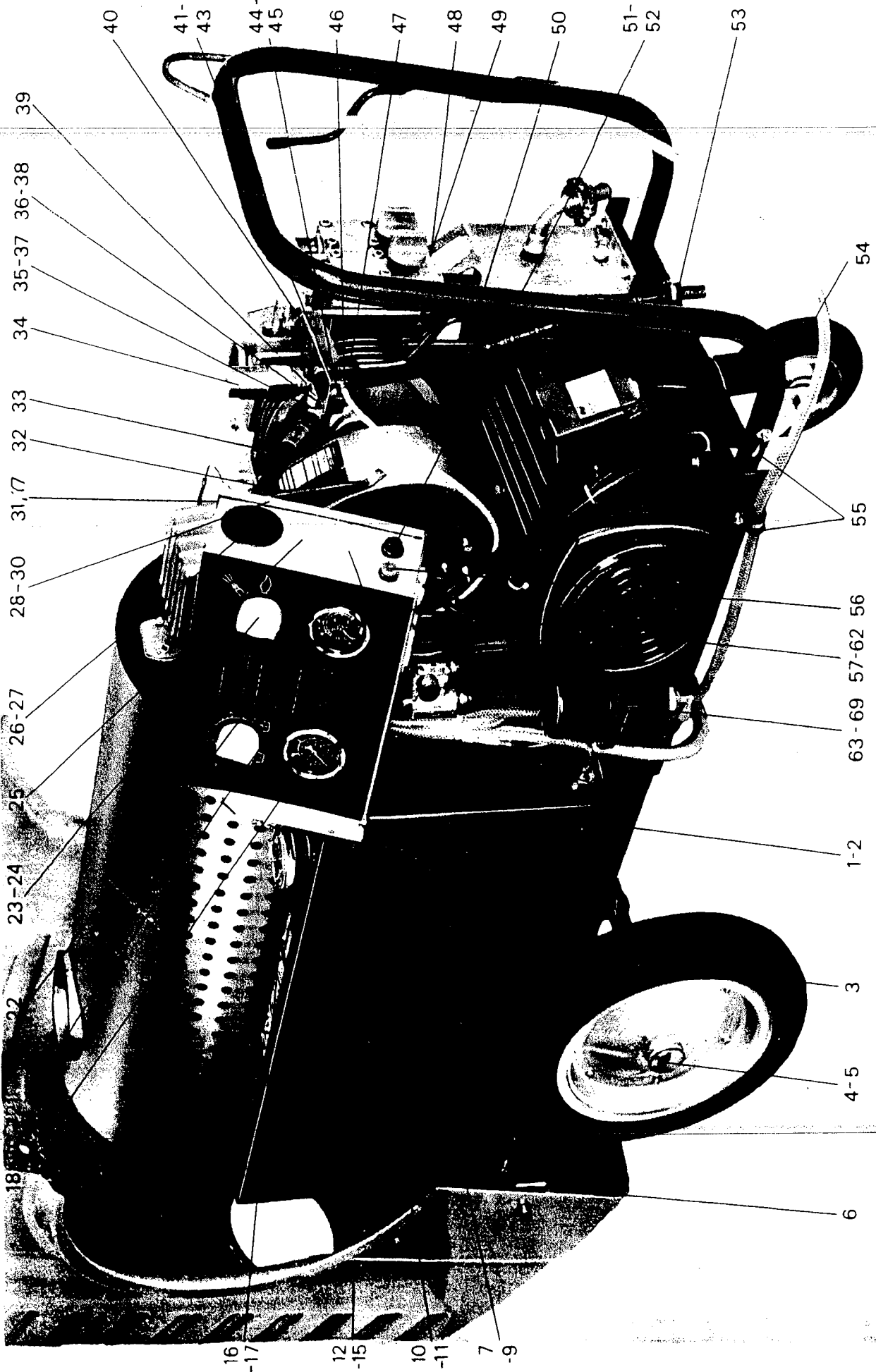
Wap[®]

**Betriebsanleitung mit Ersatzteilliste
Instructions de Service avec Liste des Pièces de Rechange
Operating Instructions with Spare Parts List
Istruzioni di Servizio con Elenco dei Pezzi di Ricambio
Instrucciones de Servicio con Lista de Repuestos
Gebruiksaanwijzing en Onderdelenlijst**

Wap Elan / - deutsch -

Typ/Type/Type/Tipo/Tipo/Type

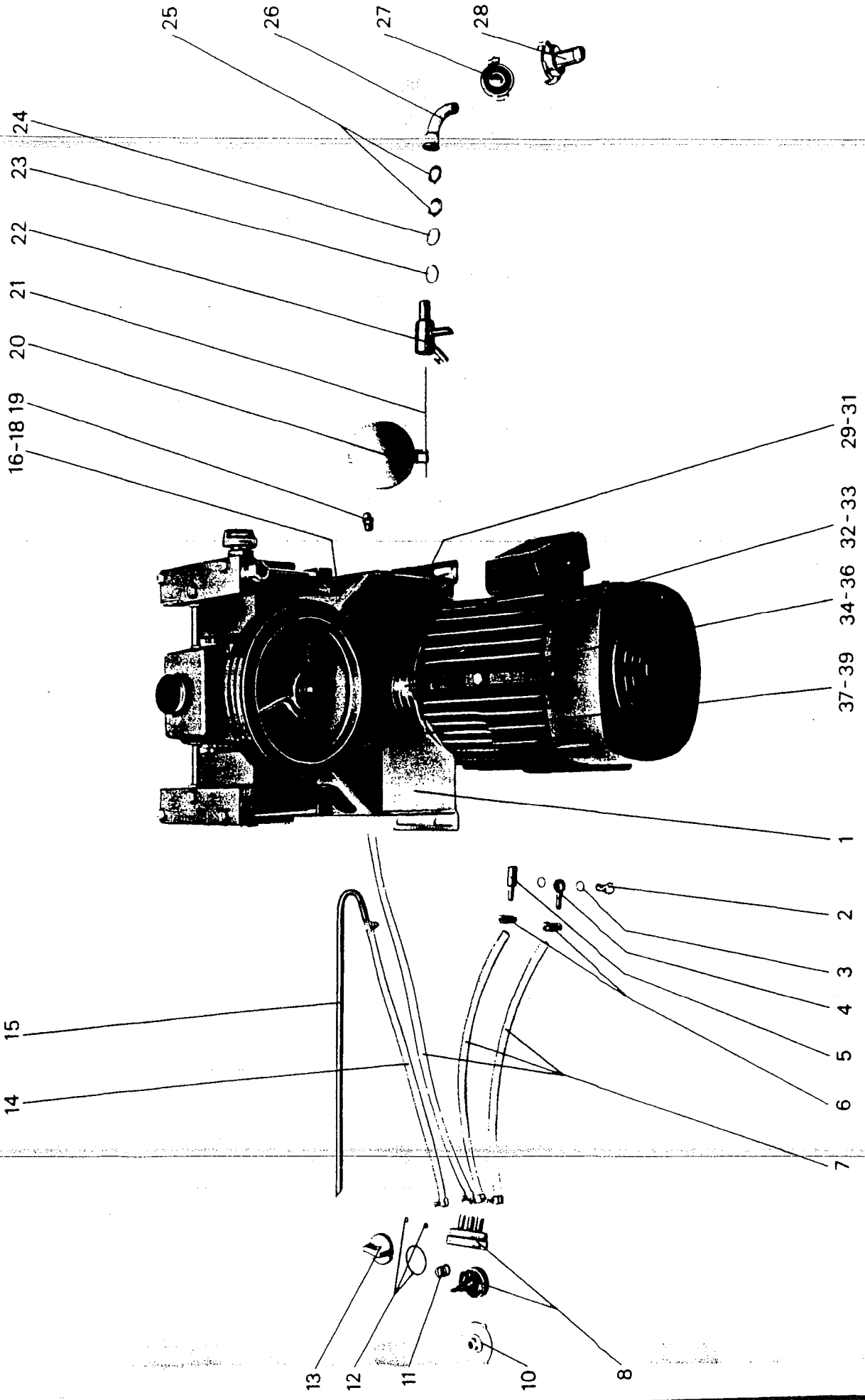
Maschinen-Nummer/Machine No./Machine No./Macchina No./Máquina No./Machine Nummer



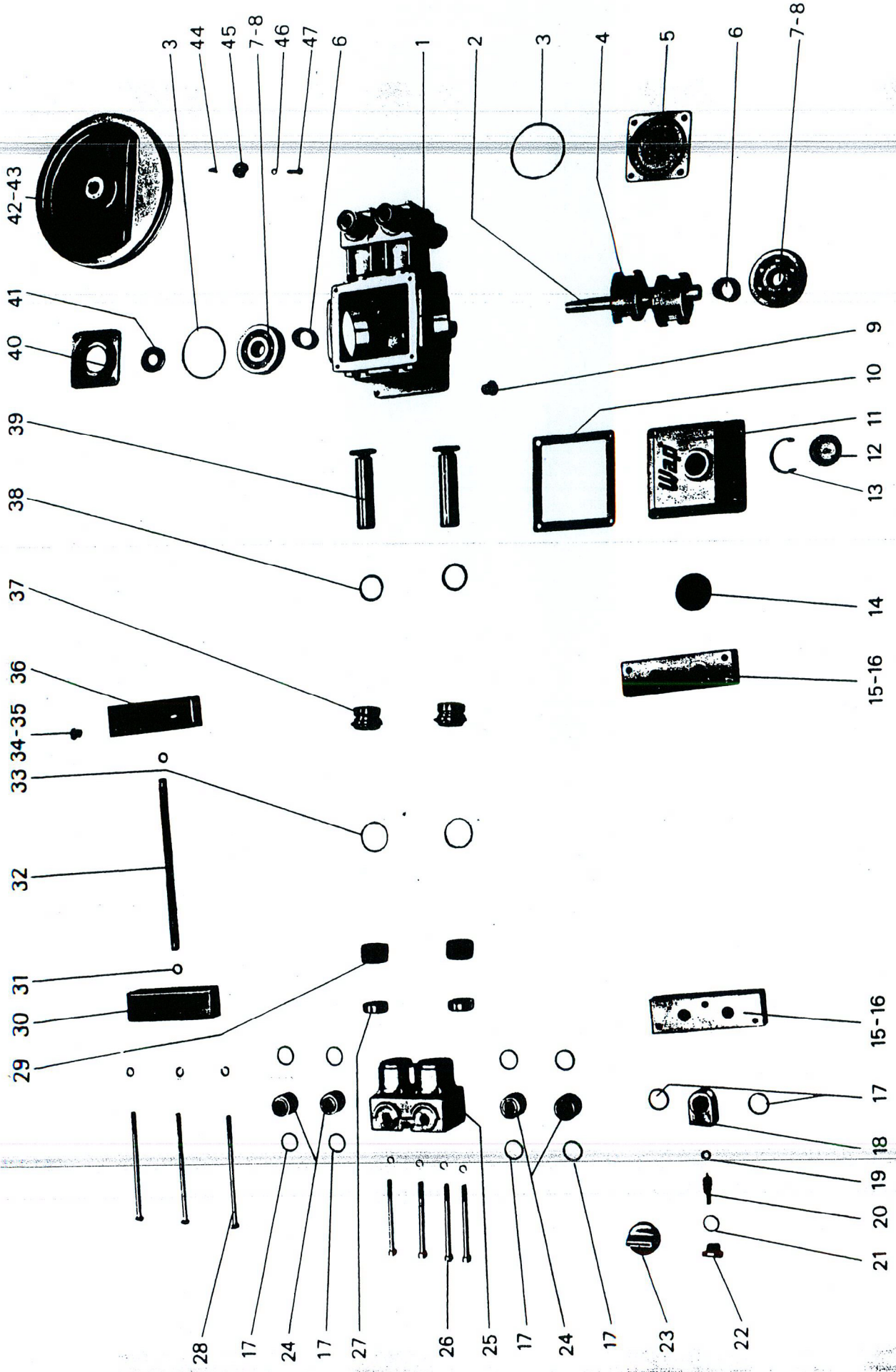
Pos.	Benennung	Ersatzteil-Bestellnr.
1	Grundrahmen	
2	Filzstreifen	1021.14
3	Rad	1020.26
4	Radkappe	3751.13
5	Spannhülse	6 x 36 DIN 1481 2775.11
6	Bügel für St. Haube	3907.23
* 6	Bügel für GKF-Haube	4976.23
7	Doppeltank	1383.40
8	Asbestplatte	1384.18
9	Stopfen	1385.13
10	Pass-Schraube	2711.13
11	Rolle	2645.14
12	Verkleidung	GFK 4977.42
	Kette kpl.	6208.20
* 12	Verkleidung	St 1411.40
13	Zuziehgriff	3918.17
14	Sprührohr Auflage	1426.15
15	Bundbuchse	1424.13
16	Tankdeckel »Zusatzmittel«	1371.17
17	Tankeinfüllsieb	1663.15
18	Manometer	4879.28
19	Verschraubung	1438.15
20	Manometerrohr	1523.19
21	Kontaktfernthermometer	4886.22
22	Schaltbrett	4978.22
23	Nockenschalter	4130.23
24	Drehknopf	4903.15
25	Gehäuse	1431.31
26	Blindstopfen	1535.12
* 27	Betriebsstundenzähler kpl.	220 V 1479.54
28	Deckel	1436.20
29	Profil-Moosgummi	1442.14
30	Gummitülle	1576.12
31	Tankdeckel »Brennstoff«	1370.17
32	Stütze	St 1569.19
33	Wasserdruckschlauch kpl.	3986.22
34	Sicherheitsventil	4170.29
35-46	Strömungswächter kpl	6067.31
35	Verschraubung	1504.18
36	Überwurfmutter	1081.12
37	Keilring	1080.12
38	Verschraubung	3938.15
39	Verschraubung	3467.16
40	Verschraubung	1037.15
41	Strömungswächtergehäuse	6229.25

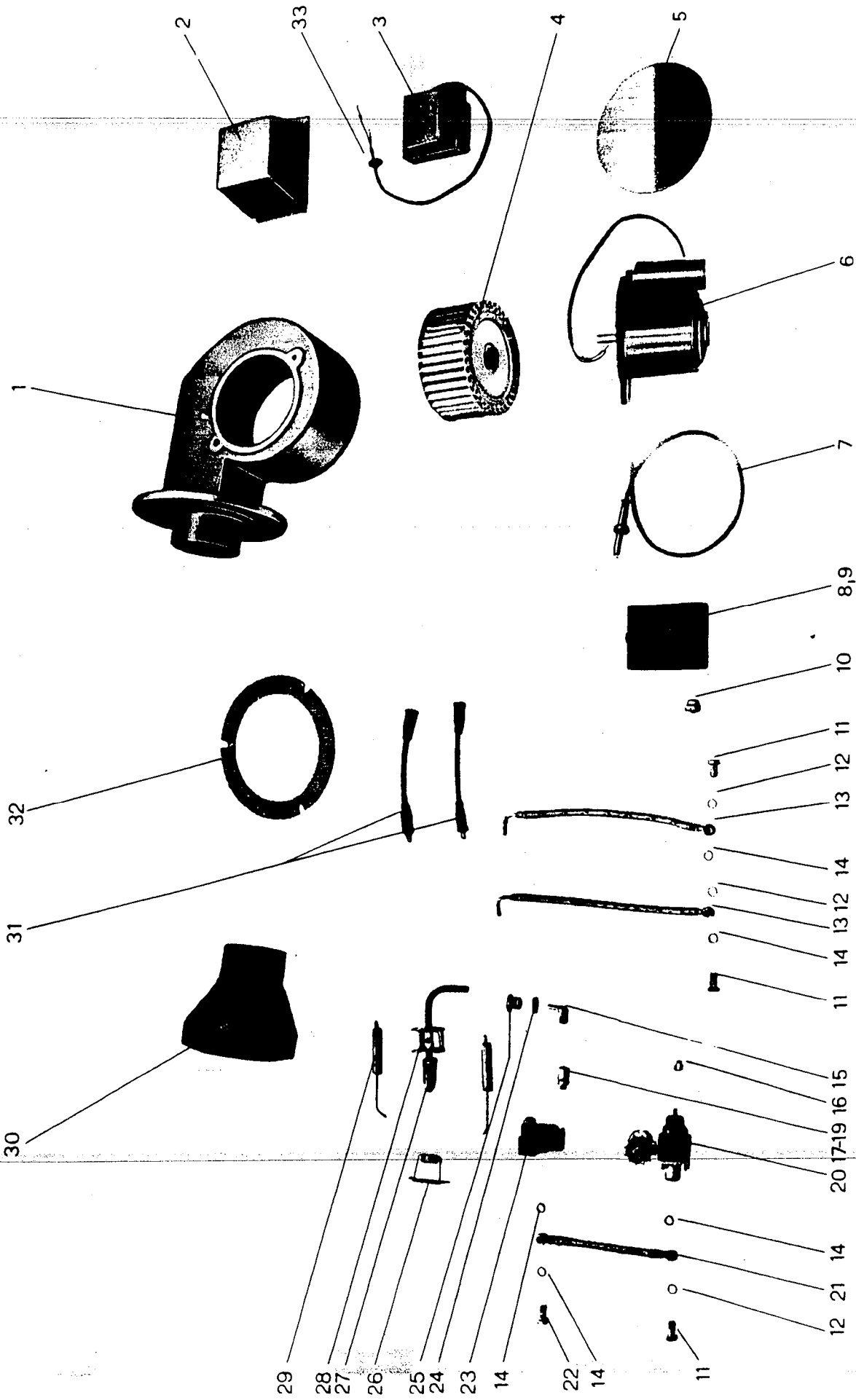
Pos.	Benennung	Ersatzteil-Bestellnr.
42	Kontaktkolben	6230.19
43	Druckfeder	6231.13
44	Verschlußschraube	6232.15
45	O-Ring	ø 11,3 x 2,4 .15
46	Reed-Kontakt	6233.23
47	Kappe	1022.12
48	Einstellschraube	4979.17
49	Auffangwanne	4844.20
50	Schlauch	NW 10 pro lfd Meter 6245.20
51	Feinsicherungsträger	1448.16
52	Feinsicherung	6,3 A 5509.12
53	Kabelschelle	4887.13
54	Lenkrolle kpl.	1016.14
55	Kabelschelle	1666.13
56	Druckschalter	6494.15
57	Luftschütz	220 V 1554.22
* 58	Luftschütz	380 V 1754.22
* 59	Überstromrelais	8 A 1132.24
* 60	Überstromrelais	11 A 1755.24
61	Zeitrelais	3129.28
62	Klemmleiste	4126.18
63	Druckwächter	1133.33
64	Winkel	1367.19
65	Rohr	1365.19
66	Reduzierung	1643.15
67	Verschraubung	1642.18
68	Überwurfmutter	1368.11
69	Keilring	1369.11
* Bei 220 V Wechselstrom		
	E-Motor	2 kW 220 V 2897.43
	Kondensator	4150.26
	Zeitrelais f. Anlaufkondensator	4147.28
	Relais f. Anlaufkondensator	4148.21
	Widerstand	4149.12
Bei WAP D		
	E-Motor	0,55 / 2 kW 2299.43
	Nockenschalter	4260.25
	Spezialdampfschlauch	1679.141
	Zwischenstück	2257.128
	Kontaktfernthermometer	6222.33
	Sicherheitsventil (Dampf)	2261.32

Pos.	Benennung	Ersatzteil-Bestellnr.
1	Wasserkasten	1401.31
2	Hohlschraube	1606.14
3	Dichtring	$\phi 10 \times \phi 14 \times 1,5$ 1605.11
4	Ringnippel	4970.15
5	Drossel	4971.15
6	Schlauchschelle	2404.12
7	Schlauch	1000 lg. 4973.17
8-13	Dosiereinrichtung kpl.	4819.24
8-9	Ventilgehäuse mit Ventilkörper	6243.22
10	Deckel	4281.17
11	Druckfeder	3428.13
12	Dichtungssatz für Dosierventil	6166.15
13	Drehknopf	4903.15
14	Schlauch	2300 lg. 3894.18
15	Zusatzmittelsaugrohr	4972.19
16	Verschraubung	4968.18
17	Dichtring	$\phi 20 \times \phi 24 \times 1,5$ 1469.12
18	Saugschlauch	4969.17
19	Stopfen	1385.13
20	Schwimmer	1406.17
21	Schwimmerstange	1405.15
22	Schwimmerventil	$\phi 5,5$ 1404.24
* 22	Schwimmerventil	$\phi 7$ 1720.25
23	Dichtring	$\phi 17 \times \phi 23 \times 2$ 1407.12
24	Scheibe	A 17 DIN 125 4109.12
25	Flachmutter	1399.12
26	Bogen	1408.15
27	Geka-Gewindestück	1310.18
28	Geka-Schlauchtülle	1311.116
29	Befestigungswinkel	6226.20
30	Keilriemenschutz	für 2-rillige Scheibe 6224.21
* 31	Keilriemenschutz	für 3-rillige Scheibe 6223.21
32	E-Motor	2,2 kW 1205.38
33	E-Motor	3 kW 1552.40
34	Keilriemenscheibe	2-rillig Elan, DSR 1203.24
35	Keilriemenscheibe	3-rillig DSR 12 1743.25
36	Keilriemenscheibe	3-rillig C 12 6202.25
37	Keilriemen	SPZ 950 Elan DSR 1206.17
38	Keilriemen	SPZ 887 DSR 12 1753.17
39	Keilriemen	SPZ 900 C 12 6505.17

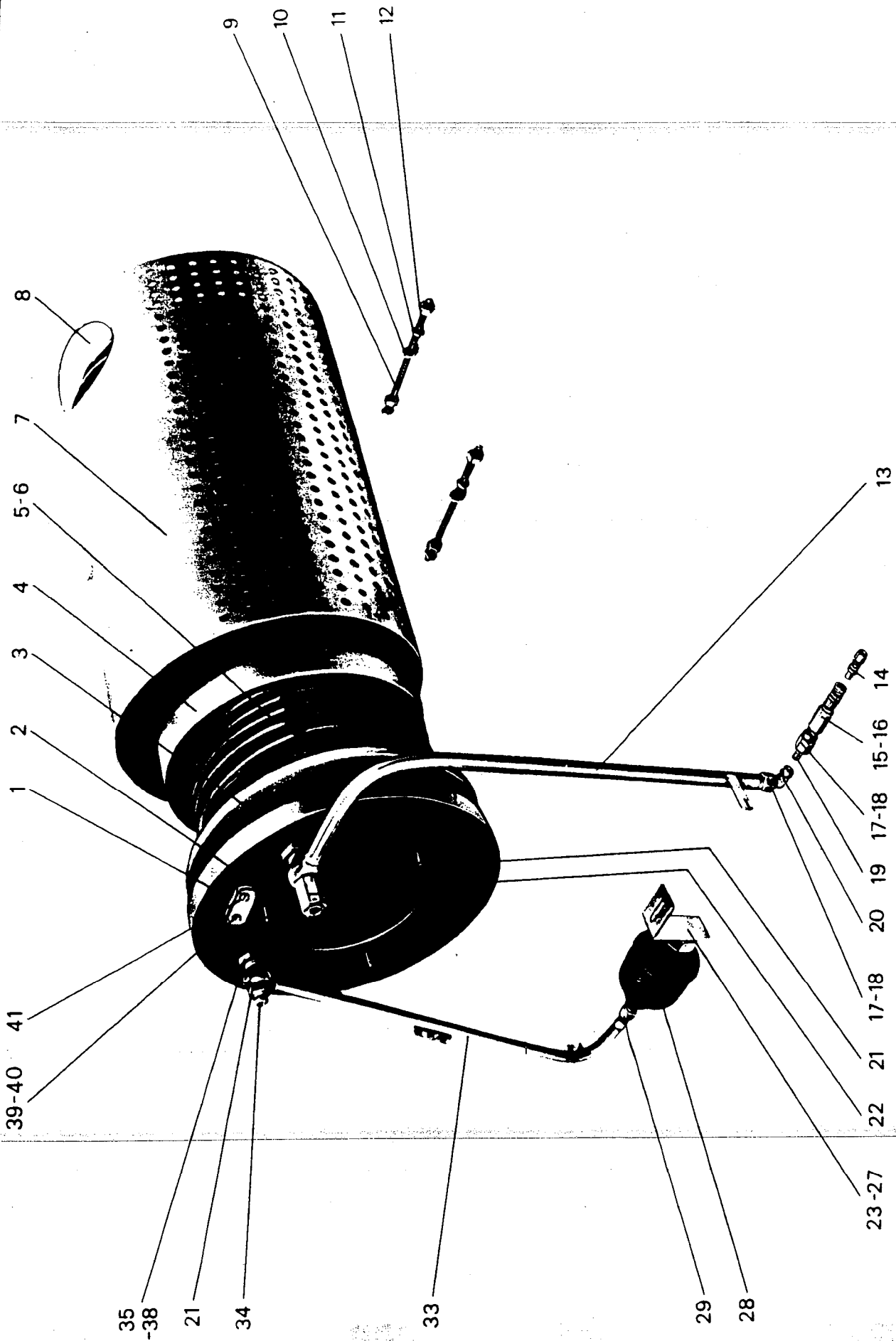


Pos.	Benennung	Ersatzteil-Bestellnr.
1	Pumpengehäuse	1671.33
2	Antriebswelle	1677.33
3	O-Ring	ø 72 x 2.5 1678.14
4	Lagerring	1174.29
5	Seitendeckel	3917.22
6	Lagerbuchse	nur mit Pos. 8 4282.20
7	Rillenkugellager	4-K-100 2889.22
8	Zylinderrollenlager	4-K-130 4273.24
9	Öl-Ablaßschraube	4080.13
10	Deckeldichtung	3012.12
11-14	Gehäusedeckel kpl.	3616.26
11	Deckel	3909.25
12	Ölschauglas kpl.	5165.18
13	Sicherungsring	4071.13
14	Kunststoffkappe	2884.16
15	Saugstück	800 l/h 4423.28
16	Saugstück	1000 l/h 6244.28
17-23	Mengenregulierventil kpl.	4381.32
17	O-Ring	ø 24 x 2 3702.14
18	Gehäuse	4377.26
	Ventilplättchen	4380.17
	Ventilfeder	3700.13
19	O-Ring	ø 8 x 2 1376.12
20	Spindel	4378.23
21	Dichtring	Cu ø 18 x 22 x 1,5 4457.12
22	Führungsmutter	4425.18
23	Drehknopf	4903.15
24	Ventil kpl.	4650.25
25	Doppelzylinder mit Stützring	6242.32
26	Zylinderschraube	M 8 x 100 4373.13
27	Stützring	4684.20
28	Sechskantschraube	M 8 x 170 4444.14
29	Dachmanschette	7-teilig 1187.22
30	Druckstück links	4394.28
31	O-Ring	ø 12 x 2 1377.12
32	Druckrohr	4496.21
33	Distanzring	1182.13
34	Verschußschraube	R 1/4" 4080.13
35	Verschußschraube	R 1/8" 4443.13
36	Druckstück rechts	4393.28
37	Führungsbuchse	4683.25
38	O-Ring	ø 31 x 3 1186.14
39	Kolben	4276.26
40-41	Seitendeckel kpl.	3620.23
40	Seitendeckel	3916.22



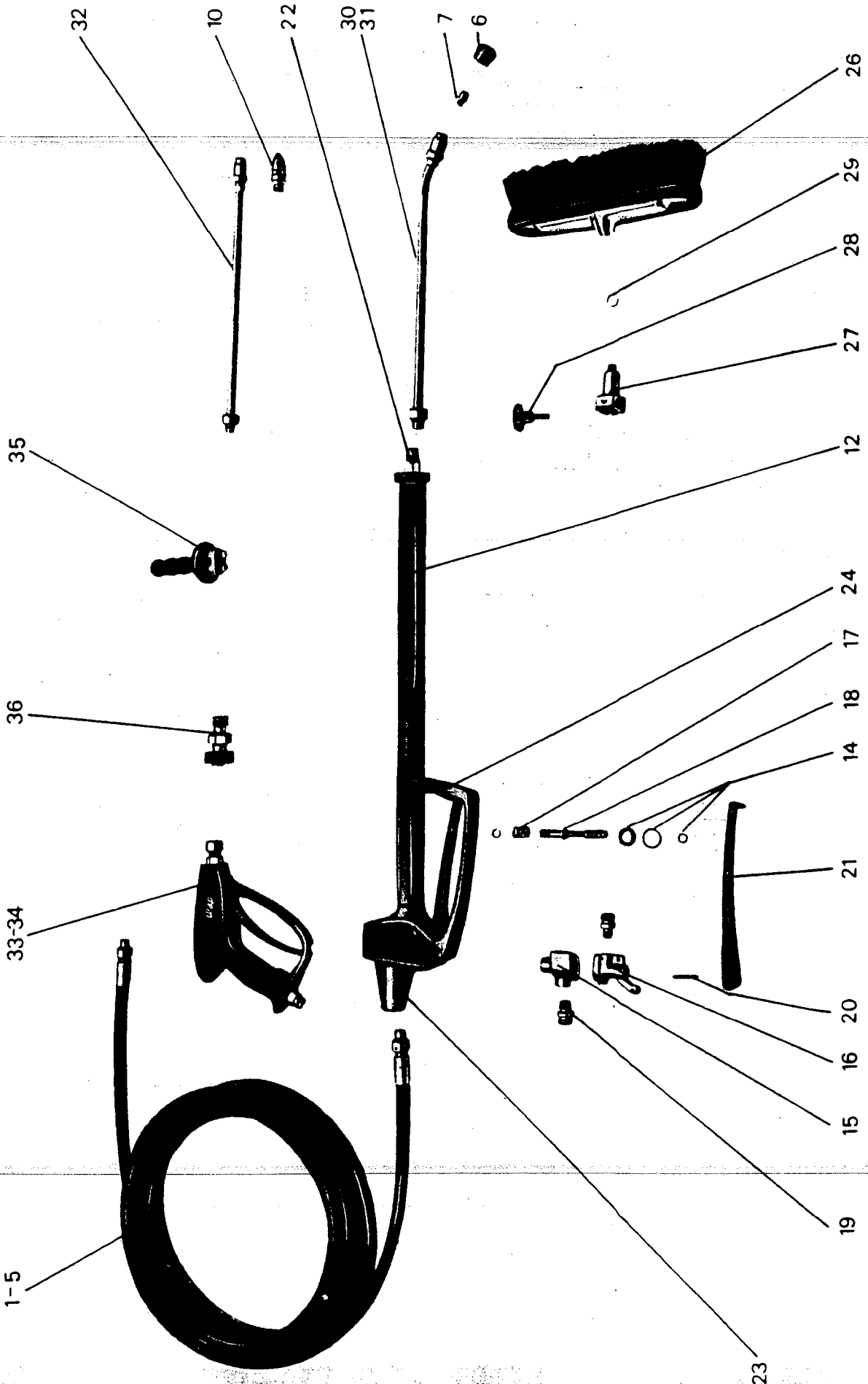


Wap[®]



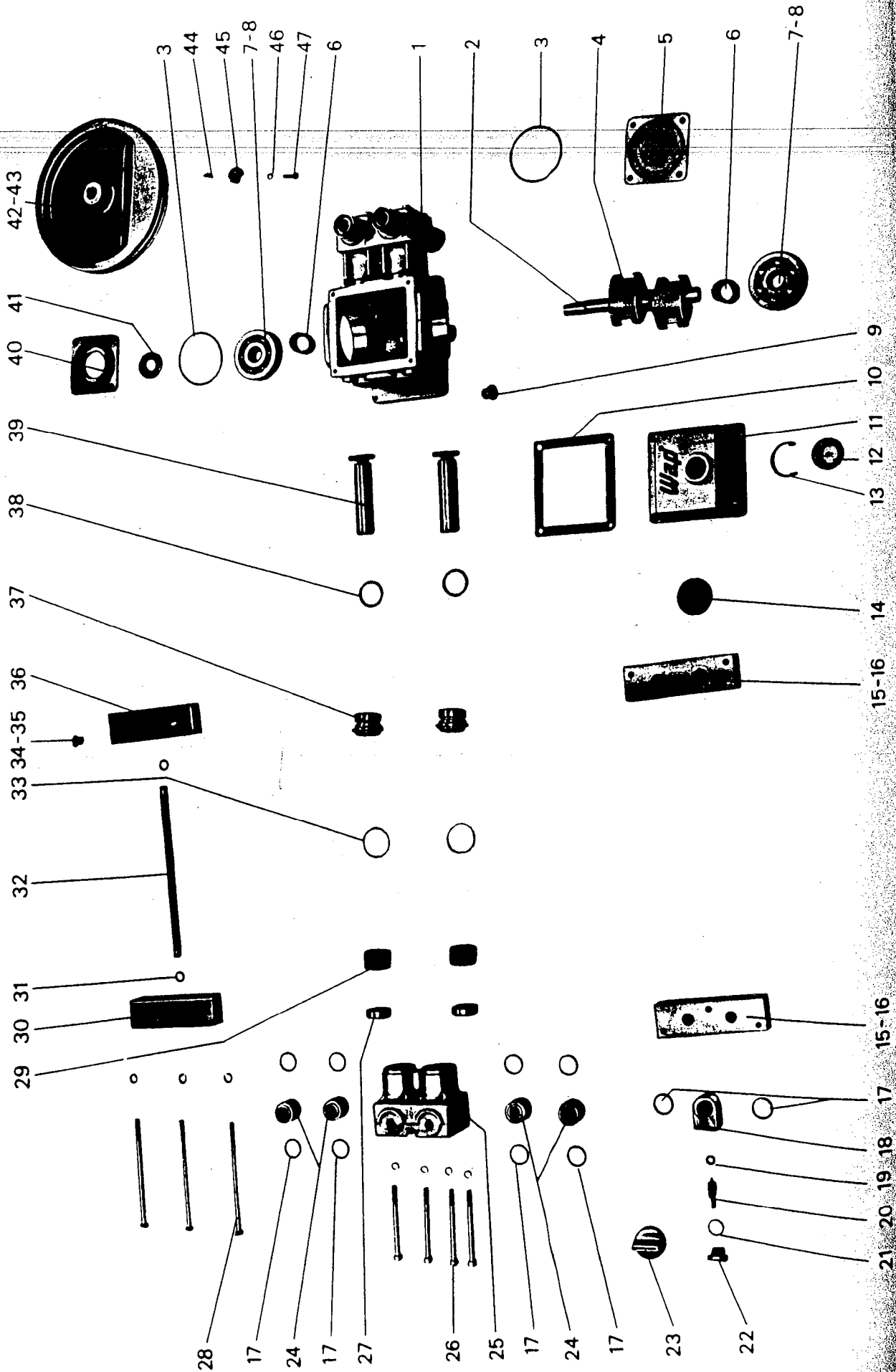
5800579

Pos.	Benennung	Ersatzteil-Bestellnr.
1	Frontplatte	1332.30
2	Brennerzylinder	1334.25
3	Asbestring	1374.20
4	Brennermantel	1337.33
5	Heizschlange mit Heizschlangentopf	1342.42
6	Heizschlangentopf	1350.31
7	Schutzmantel	1360.29
8	Deckel	1362.21
9	Stiftschraube	1361.14
10	Scheibe	A 13 DIN 125 2769.11
11	Federring	A 12 DIN 127 2773.11
12	Mutter	M 12 DIN 934 2761.11
13	Dampfaustrittsrohr	4841.26
14	Schnellschlußkupplungsrippel	3330.17
15	Schnellschlußkupplungsdose	3329.23
16	Dichtung f. Schnellschlußkupplungsd.	6240.15
17	Überwurfmutter	M 12 L 1081.12
18	Keilring	K-R 12 L/S 1080.12
19	Verschraubung	1037.15
20	Verschraubung	1504.18
21	Dichtring	1469.12
22	Hohlschraube	1503.20
23	Halterung	1513.19
24	Sechskantmutter	M 8 x 25 DIN 933 2750.11
25	Scheibe	A 8,4 DIN 125 2762.11
26	Federring	A 8 DIN 127 2770.11
27	Mutter	M 8 DIN 934 2758.11
28	Hydrospeicher	3989.32
29	Verschraubung	1515.15
33	Wasserdruckrohr	6496.27
34	Hohlschraube	1514.20
35	Schottverschraubung	1356.21
36	Flachmutter	1357.15
37	Überwurfmutter	M 20 S 1358.15
38	Keilring	K-R 20 S 1359.12
39	Deckel	2885.17
40	Dichtung	2886.15
41	Blechschraube	B 6,3 x 16 2887.11



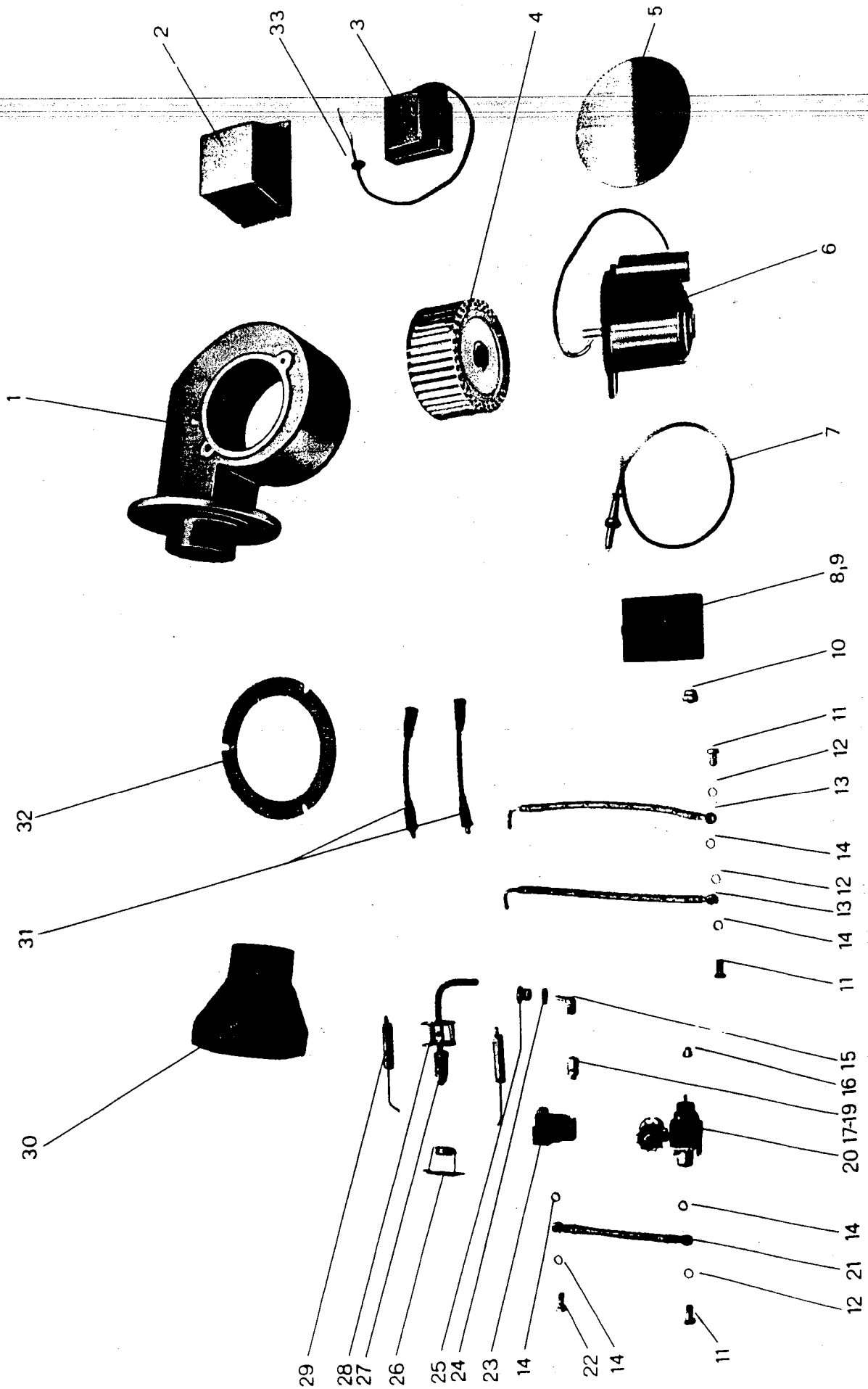
Pos.	Benennung		Ersatzteil-Bestellnr.
1	Hochdruckschlauch kpl.	7,5 m	1472.138
* 2	Hochdruckschlauch kpl.	10,0 m	1473.140
* 3	Hochdruckschlauch kpl.	12,5 m	1474.141
* 4	Hochdruckschlauch kpl.	15,0 m	1475.142
* 5	Hochdruckschlauch kpl.	20,0 m	1476.145
	Verschraubung (HD-Schlauchverbindungsstück)		1048.15
6	Düsenschutzkappe		1607.111
7	Hochdruckdüse	s. Düsentabelle	.122
* 8	Breitdüse kpl.	s. Düsentabelle	.126
* 10	Rohrreinigungsdüse		4875.127
12-25	Hochdruckstrahlrohr kpl.		3881.34
12	Strahlrohrgehäuse		4075.28
13	Absperrventil kpl.		3863.31
14	Dichtungssatz für Absperrventil		3904.19
15	Ventilgehäuse Oberteil		3857.24
16	Ventilgehäuse Unterteil		3858.26
17	Druckfeder		3428.13
18	Ventilkolben		3859.21
19	Verschraubung		3938.15
20	Messingbolzen		3860.13
21	Handgriff		3864.20
22	Innenrohr		3866.22
23	Deckel		3950.18
24	Klammer		3870.17
25	Zylinderblechschraube	B 2,9 x 9,5 DIN 7971	4036.11
* 26-29	Waschbürste kpl.		1731.129
* 26	Waschbürste		1739.26
* 27	Aufnahme		1052.22
* 28	Sterngriff		1053.15
* 29	Dichtring		1568.12
30	Sprührohrspitze	abgew. 350 mm	1061.124
31	Sprührohrspitze	abgew. 1000 mm	1063.125
* 32	Sprührohrspitze	gerade 2000 mm	1060.127
	Sprührohrspitze	gerade 1400 mm	1059.126
	Sprührohrspitze	gerade 1000 mm	1058.125
* 33	Abschaltpistole		6328.33
* 34	Dichtungssatz für Abschaltpistole		6354.19
* 35	Zusatzhandgriff kpl.		1098.125
36	Quickverschraubung		5895.21
	O-Ring für Quickverschraubung	∅ 9,3 x 2,4	6149.13

Wap®



Wap®

Elam



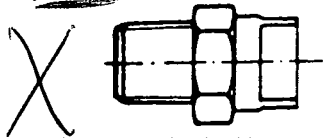
2.3. Technische Daten

Volumenstrom	l/min. max.	13,3
Arbeitsdruck	bar	85
zul. Betriebsüberdruck	bar	150
Arbeitstemperatur	°C	90/120/140
zul. Betriebstemperatur	°C	150
Brennstoffverbrauch	kg/h	ca. 6,5
Spannung	V	380/220 Drehstrom 3 Ph (Mp)
Nennstrom	A	7,1/11 (Vorsicherung 16 A träge)
Frequenz	Hz	50
Antriebsmotor	kW	2,2
Tankinhalt-Zusatzmittel	l	40
Tankinhalt-Brennstoff	l	40
Wasserinhalt der Heizschlange	l	6,5
Länge	mm ca.	1400
Höhe	mm ca.	830
Breite	mm ca.	845
Gewicht	kg ca.	240

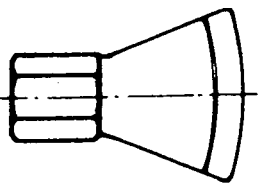
2.4. Düsentabelle (nur die angegebenen Düsen verwenden)

Bei Hochdruckschlauch über 50 m Länge nächstgrößere Hochdruckdüse verwenden (statt 2507 z.B. 2508)

HD-Düse



Bestell-Nr.	Druck	Rückstoßkraft
Sprühwinkel 15° 30° 60°	bar	N
25065 oder 25060	80-85	18
1507 2507 5007	60-70	16
1508 2508 5008	45-55	15
1509 2509 5009	40-45	14
1510 2510 5010	35-40	13
Breitdüse 1,8		
4081	20-25	7



2.5. Hinweise

Der Flüssigkeitsstrahl kann bei unsachgemäßer Bedienung zu Verletzungen führen. (Strahl nicht auf Personen richten).
Beim Betrieb des Gerätes treten an der Spritzeinrichtung Rückstoßkräfte auf, bei abgewinkeltem Sprührohr zusätzlich ein Drehmoment.