

02K
02KL

ALTO®

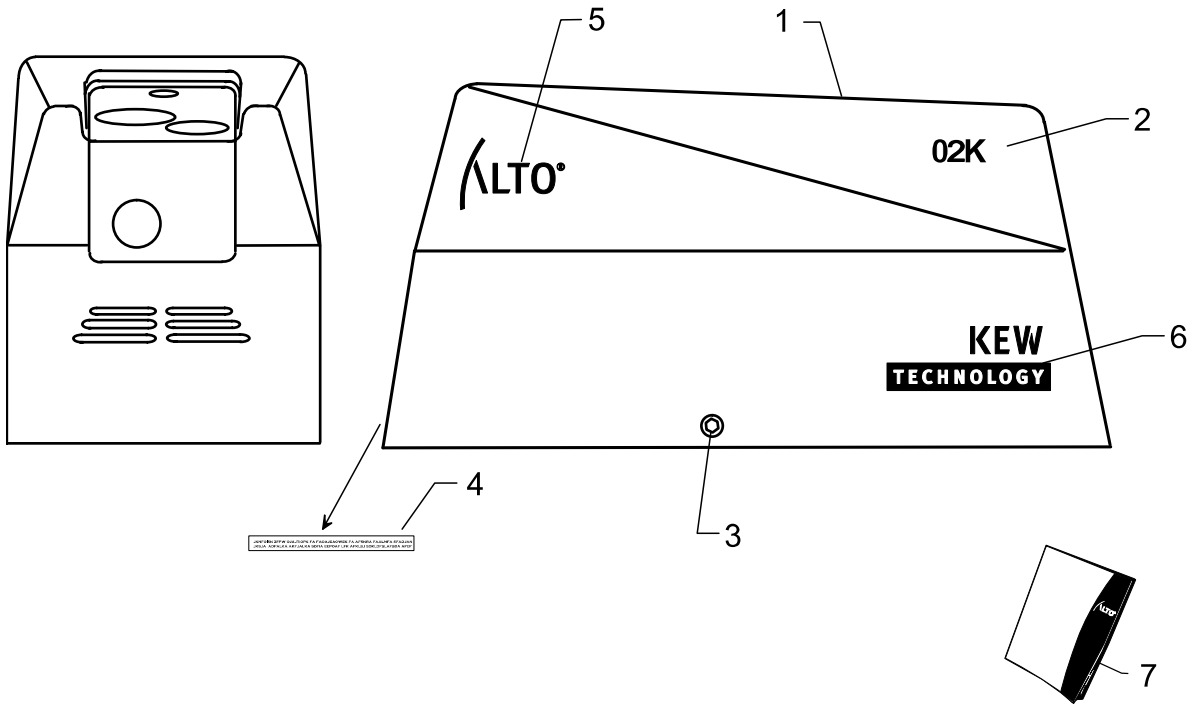
Total Cleaning
Confidence™

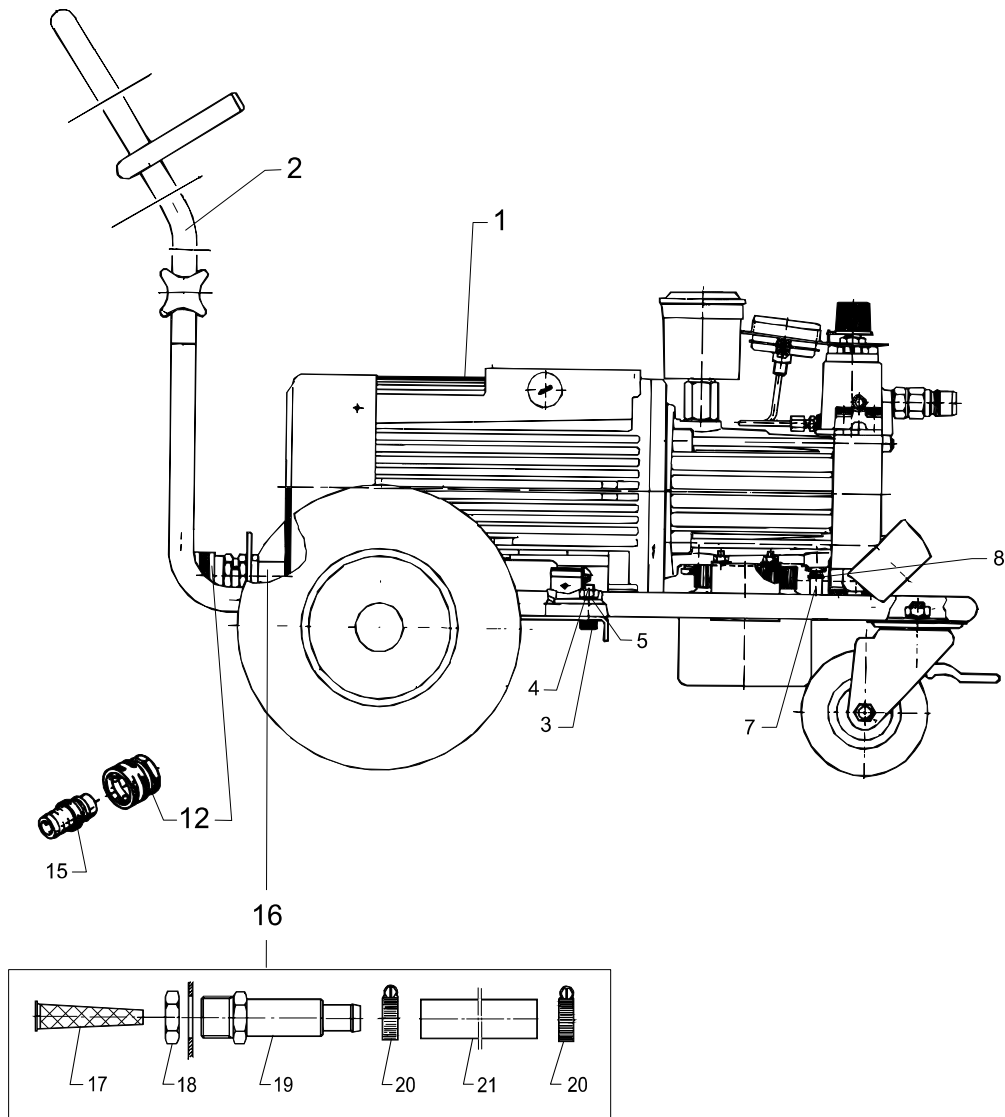


Reserve de le
Spare parts
Ersatzteile
Pièces détachées

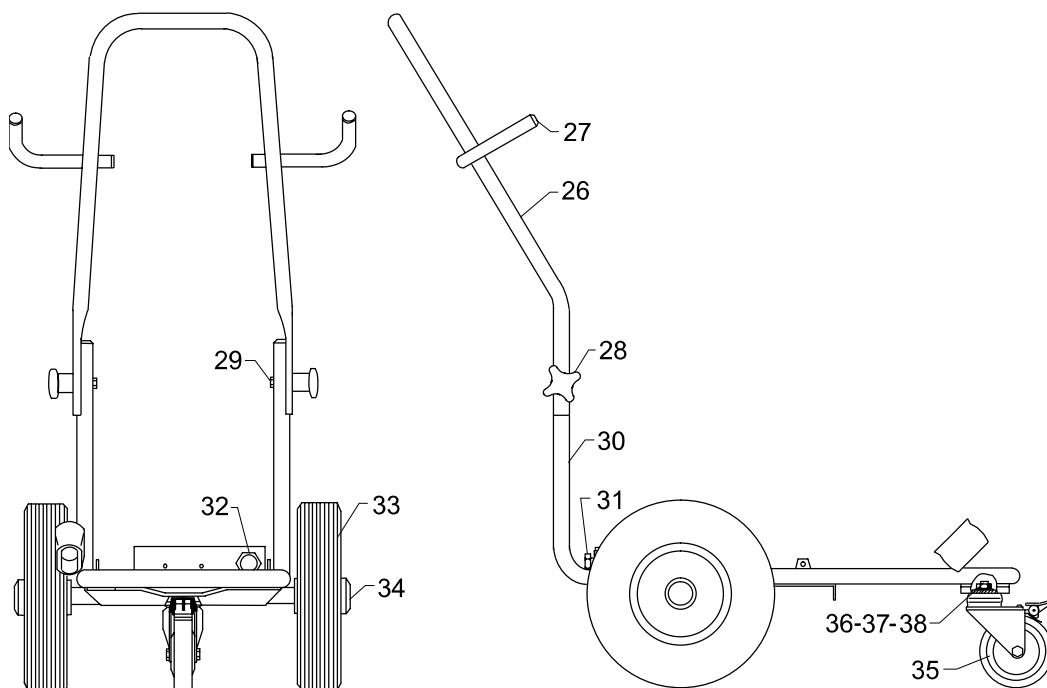
598 61 99 - Feb. 2001

Ersatzteile unter www.gluesing.net



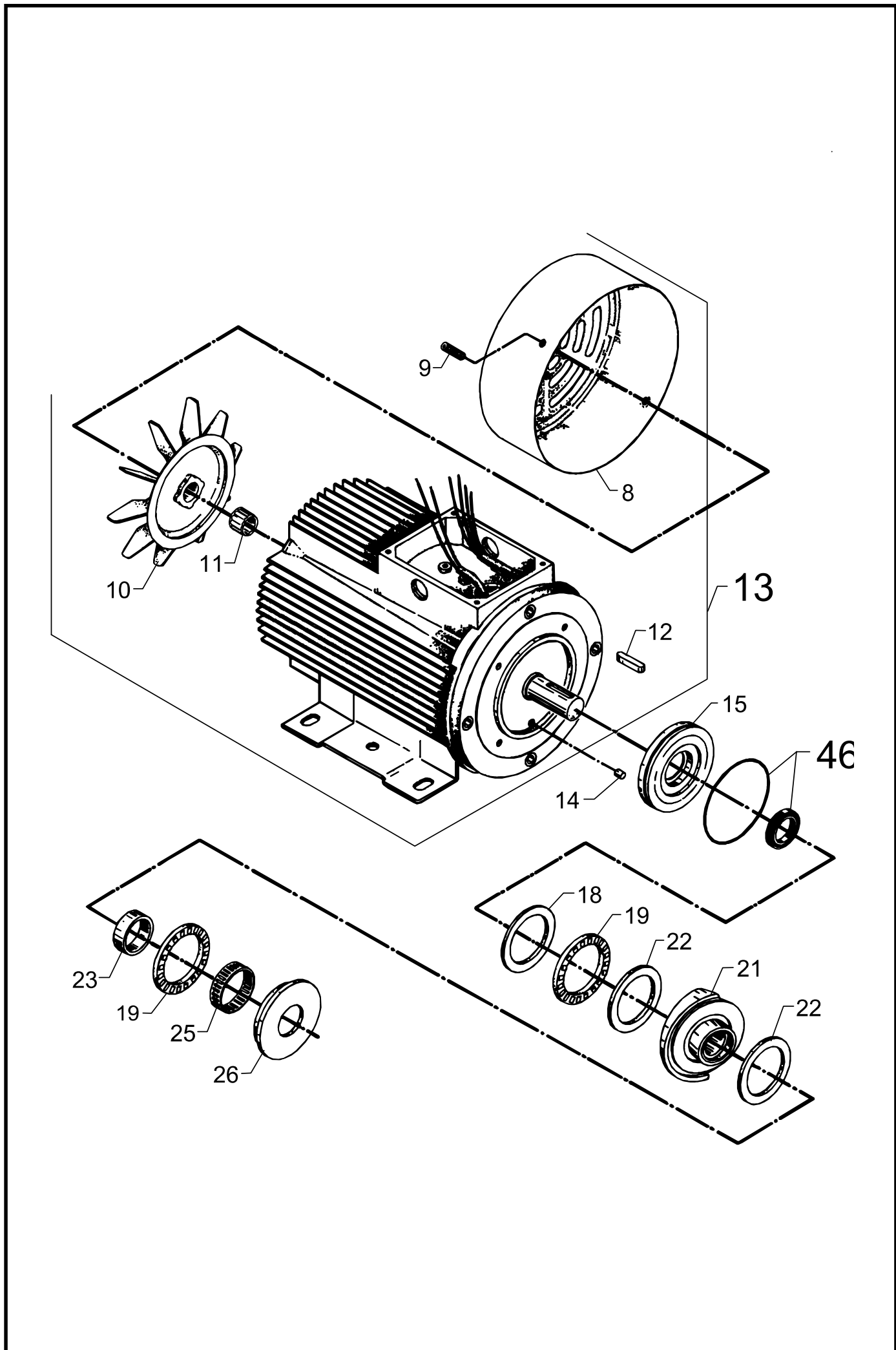


2



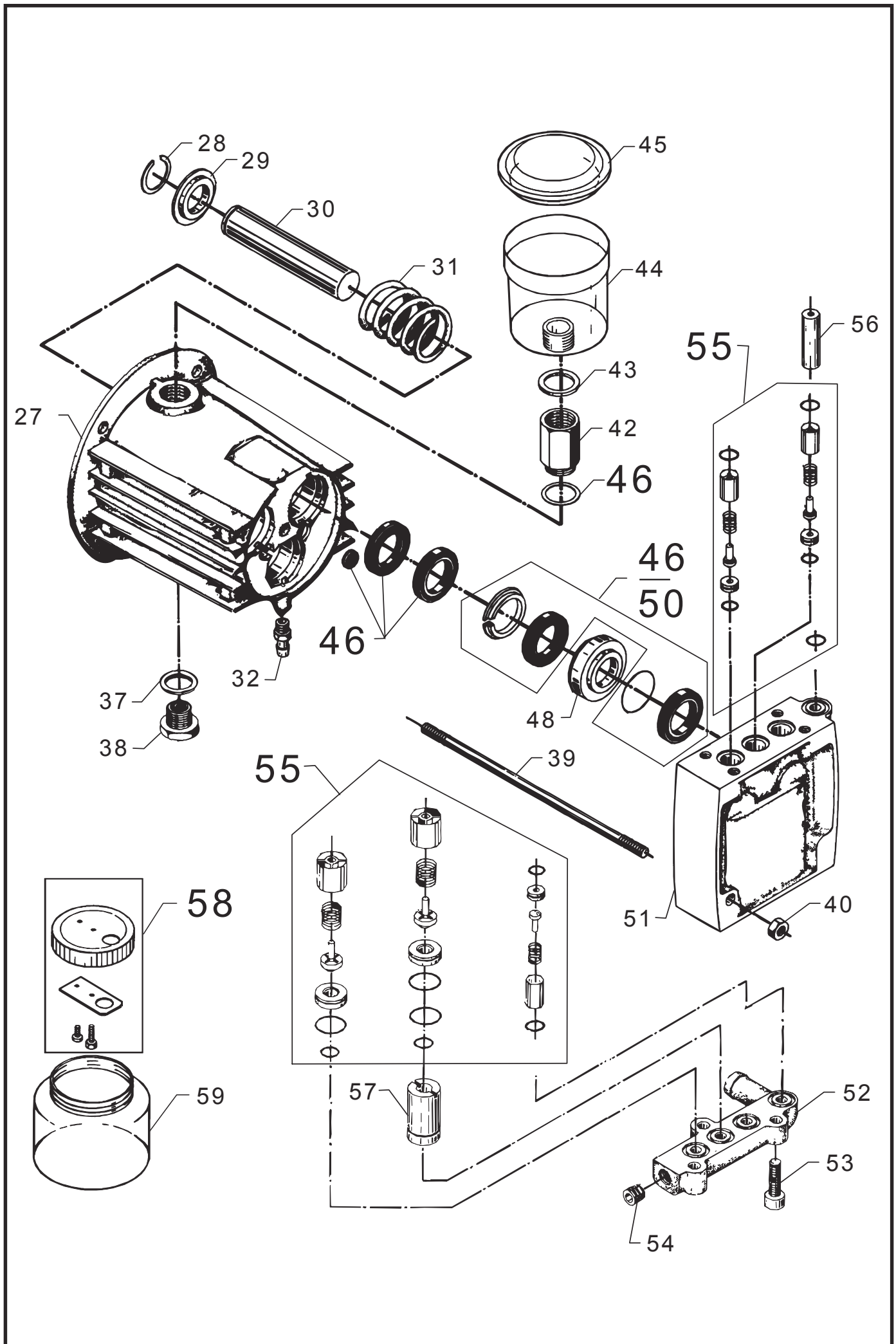
Pos. Ref.	Nr. No.	Betegnelse Bezeichnung	Designation Désignation	1002K	1702K	3002KL
-	-	Motorpumpeenhed i stel Motor-pump unit mounted in chassis Motorp.einheit mont. in Rahmen Unité de moteur-pompe et châssis				
1	-	Motorpumpeenhed, kompl. Motor pump unit, compl. Motorpumpeneinheit, kompl. Groupe électropompe, compl.		Se side See page SieheSeite Voir page	8 8 8 8	
2	-	Stel, kompl. Chassis, compl. Rahmen, kompl. Châssis, compl.		Se side See page SieheSeite Voir page	6 6 6 6	
3	1803352	Skrue Screw Schraube Vis	M10x20		4	4
4	1800465	Møtrik Nut Mutter Ecrou	M10	4	4	4
5	1801968	Skive Washer Scheibe Rondelle	M10	4	4	4
7	2402352	Slange Hose Schlauch Tuyau		1	1	1
8	2600419	Slangeklemme Hose clip Schlauchbinder Collier de serrage		1	1	1
12	1602945	Lynkobling, kompl. Quick coupling, compl. Schnellkupplung, Kompl. Coupleur rapide, compl.		x	x	x
15	1600659	Lynkoblingsnippel, 3/4" Quick coupling nipple, 13/4" Schnellkupplungsnippel, 3/4" Coupleur rapide mâle, 3/4"		1	1	1
15	1602473	Lynkoblingsnippel, 5/8" Quick coupl. nipple, 5/8" Schnellkupplungsnippel, 5/8" Coupleur rapide mâle, 5/8"	CH	1	1	1
16	-	Vandtilgang, kompl. Water, inlet, compl. Einlaß f. Wasser, Kompl. Tube d'admission, compl.		x	x	x
17	6100941	Filter Filter Filter Filtre		1	1	1
18	1800341	Kontramøtrik Lock nut Gegenmutter Contre écrou		1	1	1
19	6100937	Filterhus Housing f. filter Filtergehäuse Gainé de filtre d'eau		1	1	1
20	1802107	Spændebånd Hose clip Schlauchschelle Collier de serrage		2	2	2
21	6150954	Slange Hose Schlauch Tuyau		1	1	1

Pos. Ref.	Nr. No.	Betegnelse Bezeichnung	Designation Désignation	1002K	1702K	3002KL
2	-	Stel dele Chassis parts Rahmen Teilen Pièces de châssis		x	x	x
26	6105719	Bagbøjle Clamp rear Bügel, Hinten Collier, arrière		1	1	1
27	4600664	Dupsko Ferrule Zwinge Fer		6	6	6
28	4000279	Stjernegreb Starhandle Sterngriff Bouton		2	2	2
29	6101553	Skrue Screw Schraube Vis		2	2	2
30	6150996	Stel Chassis Rahmen Chassis		1	1	1
31	3800760	Kabelafastning Cable lead-in Zugentlastung Passe fil		1	1	1
32	3800786	Låsemøtrik Lock nut Gegenmutter Écrou de blocage		1	1	1
33	2010999	Kørehjul Wheel Rad Roue		2	2	2
34	2003481	Navkapsel Hub cap Radkappe Chapeau de roue		2	2	2
35	2011054	Drejehjul Steerable wheel Lenkrad Roue pivotante		1	1	1
36	1800465	Møtrik Nut Mutter Écrou		1	1	1
37	1801968	Skive Washer Scheibe Rondelle		1	1	1
38	1801133	Skrue Screw Schraube Vis		1	1	1

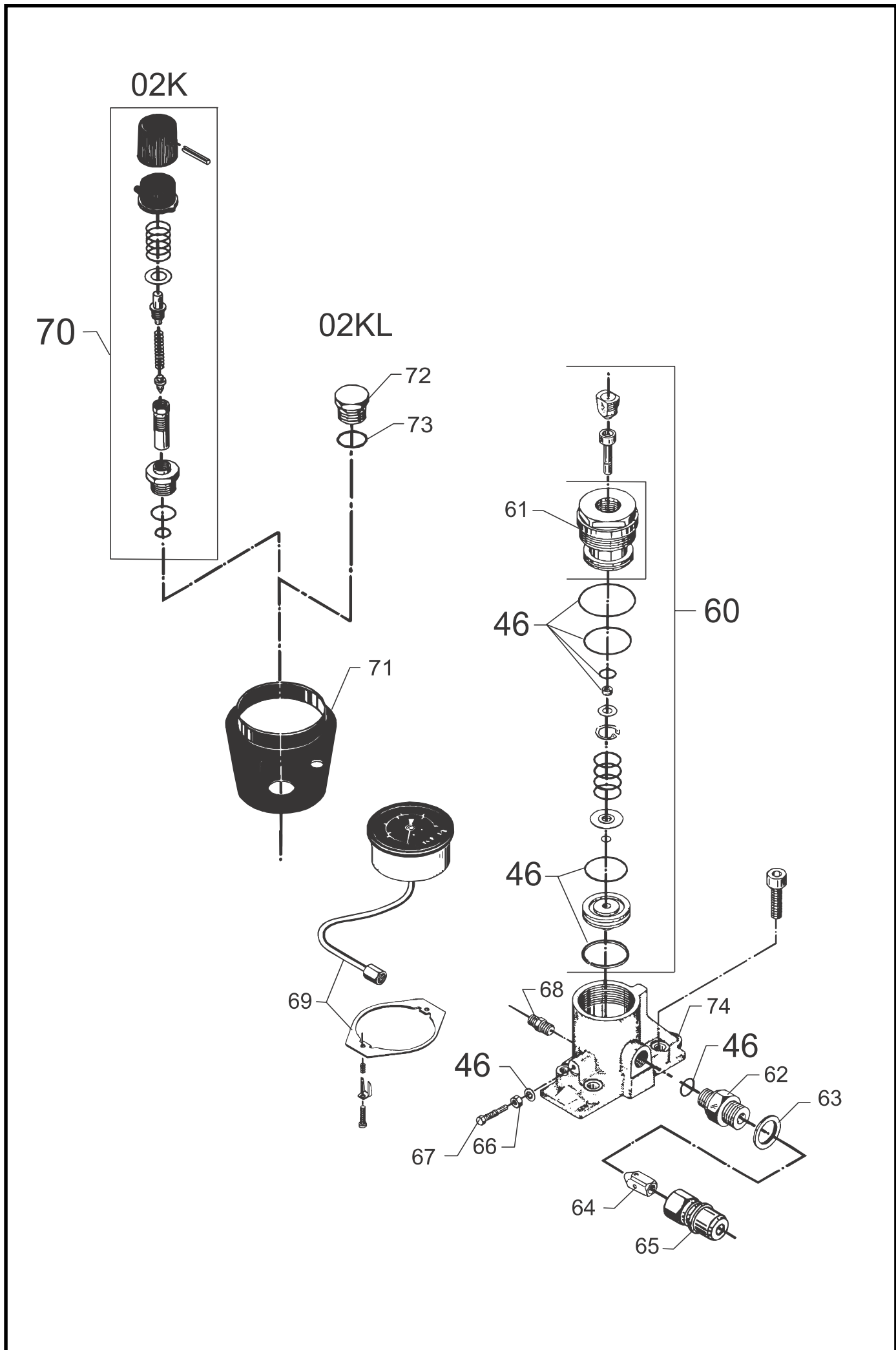


Pos. Ref.	Nr. No.	Betegnelse Bezeichnung	Designation Désignation	1002K	1702K	3002KL
-	-	Motorpumpeenhed, komp. Motor/pump unit, compl. Motorpumpeneinheit, kompl. Corps de moteur/pompe, compl.		x	x	x
8	3805660	Ventilatorskærm Fan guard Ventilatorschutzblech Capot ventilateur		1	1	
8	-	Ventilatorskærm Fan guard Ventilatorschutzblech Capot ventilateur				1
9	1803774	Skrue Screw Schraube Vis		4	4	
9	1803030	Skrue Screw Schraube Vis				4
10	3805678	Ventilator Fan Ventilator Ventilateur		1	1	
10	-	Ventilator Fan Ventilator Ventilateur				1
11	1803790	Låsering Lock ring Schliessring Circlip		1	1	
12	3200789	Feder Key Federkeil Clavette		1	1	
12	3200771	Feder Key Federkeil Clavette				1
13	-	Motor, komplet Motor, complete Motor, komplett Moteur, compl.		x	x	x
-	-	1,5kW - 100/200V, 50Hz		1		
-	-	1,5kW - 1x240V, 50Hz 1x230V, 50Hz		1		
-	-	1,55kW - 1x100/200V, 60Hz		1		
-	6150656	1,55kW - 1x230V, 60Hz		1		
-	-	1,6kW - 1x230-240V, 50/60Hz 3x400-440V, 50/60Hz		1		
-	6150659	2,2kW - 1x200/230V, 50/60Hz			1	
-	6150660	2,2kW - 1x240V, 50Hz 1x230V, 50Hz			1	
-	6150662	2,25kW - 1x110/230V, 60Hz			1	
-	6150663	2,25kW - 3x230-240V, 50/60Hz 3x400-440V, 50/60Hz			1	
14	6150679	Stift Pin Stift Goupille		1	1	1
15	6150610	Endeplade Rear plate Abdeckplatte Plaque arrière		1	1	1
18	3200698	Lejering Bearing ring Ring f. Lager Rondelle		1	1	1
19	3200714	Trykleje Roller thrust bearing Drucklager Palier de pousse		2	2	2

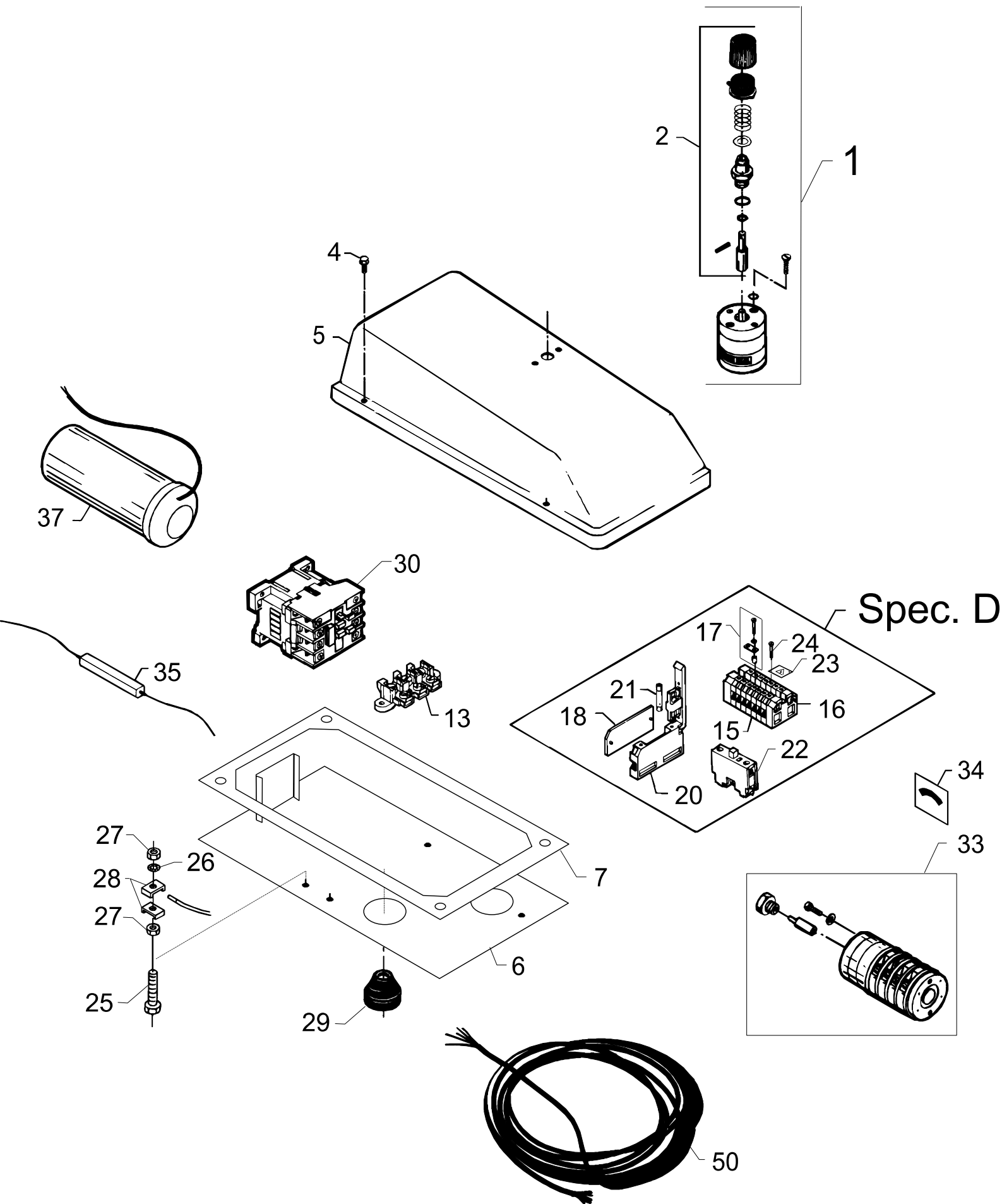
Pos. Ref.	Nr. No.	Betegnelse Bezeichnung	Designation Désignation	1002K	1702K	3002KL
21	-	Skråskive Wobble disc Taumelscheibe Disque oblique				
-	6150645	1	60Hz	1		
-	6150646	2	60Hz		1	
-	6150647	3	50Hz	1		
-	6150648	4	50Hz		1	
-	-	5				1
22	3200706	Lejering Bearing ring Ring f. Lager Rondelle		2	2	2
23	3200722	Inderring Inner collar Endring Baque enterieure		1	1	1
25	3200664	Nåleleje Needle bearing Nadellager Roulement à aiguille		1	1	1
26	6150618	Lejeskive Bearing track Lagerscheibe Rondelle de palier		1	1	1
46	6159027	Rep.sæt, pakninger Rep.kit, gaskets Rep.satz, Dichtungen Kit de joints		1	1	1



598 61 99 - Aug. 2001



598 61 99 - Feb. 2001



Pos. Ref.	Nr. No.	Betegnelse Bezeichnung	Designation Désignation	1002K	1702K	3002KL
-	-	El-dele Electrical components Elektrische Komponenten Pièces électrique				
1	3805124	Start/stop kontakt Start/stop switch Start/Stop Schalter Bouton marche/arrêt		1	1	1
2	1117357	Drejekontakt, kompl. Adjusting knob, compl. Drehschalter, kompl. Interrupteur à rotation		1	1	1
4	1803030	Skrue Screw Schraube Vis		4	4	4
5	6151950	Instrumentkasse Instrument box Instrumentengehäuse Boîte à instrumente		1	1	1
6	6151952	Plade f. el-dele Plate f. electrical components Platte f. Elektrische Komponenten Support boîtier électrique		1	1	1
7	6200741	Pakning Gasket Dichtung Joint		1	1	1
13	3803822	Klemmerække 3 Terminal strip 3 Klemmenreihe 3 Rangeé 3	A,DK	1	1	1
15	3800315	Klemmerække Terminal strip 3 ~ Klemmenreihe Rangeé	D	7	7	7
16	3800323	Befæstigelsesblok Attachment block Befestigungsblock Bloc de fixation	D	1	1	1
17	3800349	2 - poler laske 2 - polar splice 3 ~ Zweipolige Lasche Eclisse à deux pôles	D	1	1	1
18	3804416	Endeplade f. sikringsholder Rear plate f. fuse holder Abdeckplatte f. Sicherungshalter Plaque arrière de porte-fusible	D	1	1	1
20	3804333	Sikringsholder Fuse holder 3 ~ Sicherungshalter Support de fusible	D	2	2	2
21	3804341	Sikring 1A 500V Fuse 3 ~ Sicherung Fusible	D	2	2	2
22	3804358	Hjælpekontakt, Auxiliary switch 3 ~ Zusatzschalter Bouton auxiliaire	D	1	1	1
23	3804325	Plade med lynsymbol Plate with symbol-lightning Platte mit Symbol-Blitz Plaque avec symbole-éclair	D	2	2	2
24	1802784	Skrue, rød Screw, red Schraube, rot Vis, rouge	D	4	4	4
25	1802859	Skrue Screw Schraube Vis		1	1	1
26	1802727	Stjerne skive Star washer Sternscheibe Rondelle à dents		2	2	2
27	1802743	Møtrik Nut Mutter Ecrou		2	2	2

Pos. Ref.	Nr. No.	Betegnelse Bezeichnung	Designation Désignation	1002K	1702K	3002KL
28	1802735	Klembøjle Clamp Bügel Support		2	2	2
29	3803780	Pakdåse Cable grommet TET 10 - 14C Stopfbuchse Presse-étoupe		2	2	2
30	3804028	Kontaktor, 16A 220V, 60Hz Contacteur Schütz Contacteur	CA3-16-10	1	1	1
30	63905	Kontaktor, 16A 230V 50-60Hz Contacteur Schütz Contacteur		1	1	1
30	64881	Kontaktor, 16A 400V 50-60Hz Contacteur Schütz Contacteur		1	1	1
30	3804143	Kontaktor, 23A 115V, 60Hz Contacteur Schütz Contacteur	CA3-23-10	1		
30	1119847	Kontaktor + hjælpekontakt Contacteur + auxiliary switch Schütz + Zusatzschalter Contacteur + bouton auxiliaire	1x110 V		1	
33	3805132	Omskifter Reverser Umschalter Inverseur	Y/Δ	1	1	1
34	6101574	Skala Dial Skalen Echelle	380/220	1	1	1
35	3805165	Modstand Resistance 8 K2, 5%-9W Widerstand Résistance	B			
37	.	Kondensator Capacitor Kondensator Condensateur	1~	1		
-	3804960	50 mf 400 VDB, 50 Hz				
-	3805348	160 mf 250 VDB, 60Hz				
-	3805363	200 mf 200 VDB, J				
-	3804978	66 mf 450 VDB, 50/60 Hz				
50	-	El-kabel El.cable Anschlusskabel Câble électrique				
-	6100481	H05VV-F 3G 1.5	GB,SA,SGP,F, N,AUS,HK,NZ	x	x	x
-	6100482	H05VV-F 4G 1.5	DK,S,NL,GR,HK, AUS,SGP(415),IL, GB,F,PSA,NZ,E	x	x	x
-	6100310	SOW AWG 12/3	CDN	x		
-	6180260	H07RN-F 4G 1.5				
-	6180261	H07RN-F 3G 1.5				
-	6180262	H07RN-F 3G 2.5				
-	-	Stik Plug Stecker Prise électrique				
-	3802493	CEE 5 pol. 380V/16A				
-	3805793	1 pol.	Eur.			