

SCRUBTEC 343 E

Model:
SCRUBTEC 343 E



Stückliste Deutsch

04-03-2015

Nilfisk
ALTO
works for you

www.nilfisk-alto.com

Ersatzteile unter www.gluesing.net

Inhalt

SCRUBTEC 343 E

Frischwassertank	3
VAKUUMSYSTEM	5
SCHMUTZWASSERTANK	7
CHASSIS-SYSTEM BA430S/510S	9
BEDIENFELD BAUGRUPPE	11
FRISCHWASSERSYSTEM	13
ABSAUGER BAUGRUPPE	15
Bürstensystem	17
VERDRÄTUNGSSYSTEM	19
Zubehör	21
VERDRAHTUNGSPLAN	23
EMPFOHLENE ERSATZTEILE	25

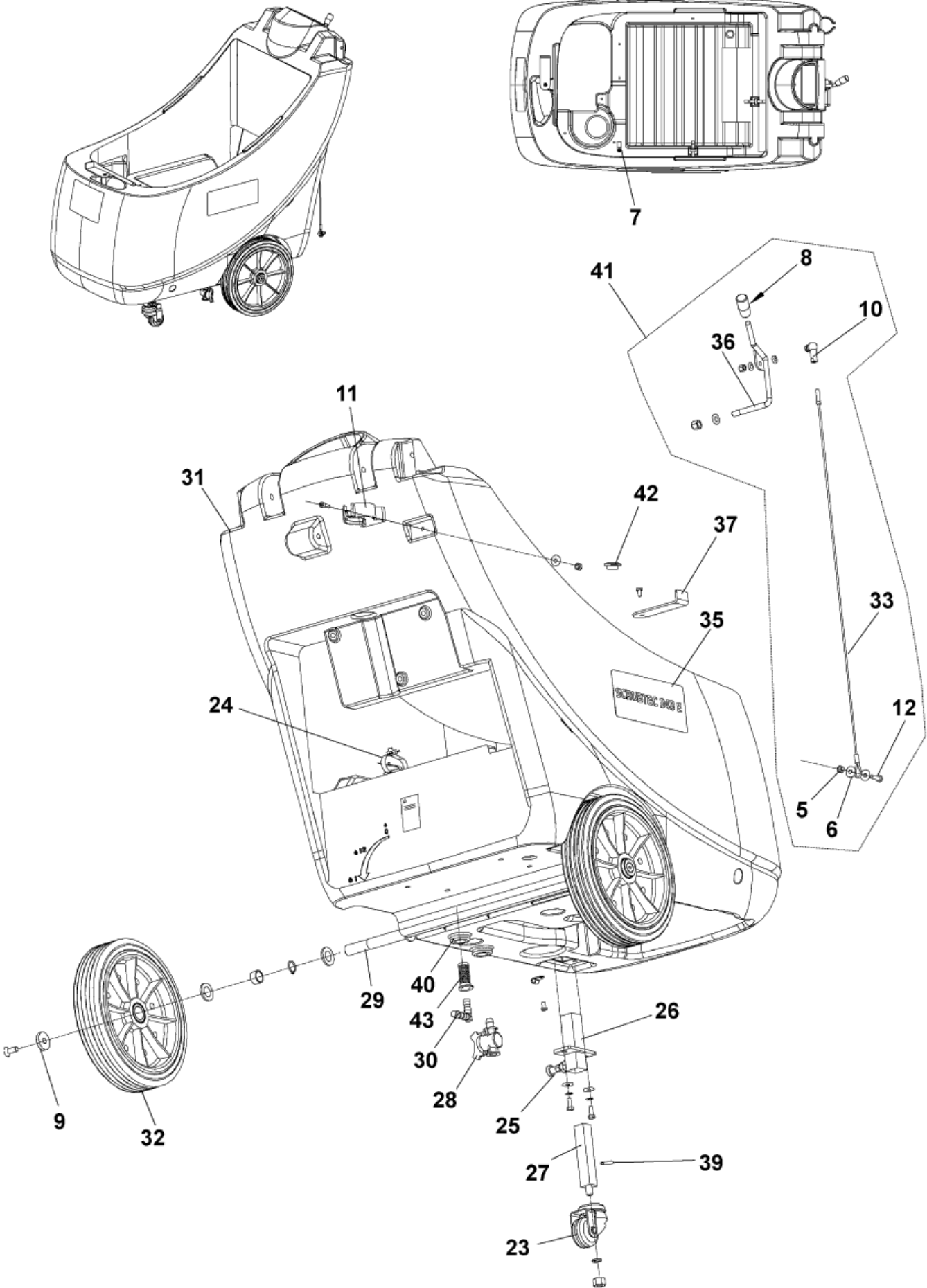
Frischwassertank

SCRUBTEC 343 E

04-03-2015

ET-Liste-Nr. 343E0010

3



Ersatzteile unter www.gluesing.net

Frischwassertank

SCRUBTEC 343 E

04-03-2015

ET-Liste-Nr. 343EU010

4

Pos	Artikelnr.	Me	Beschreibung	
0	909 6226 000	1	Gummipuffer Kit BA/CA 410	INST.INSTR.CODE 909 6227 000
0	909 6438 000	1	Tank Fixierung (Kit)	
0	9099705000	1	SUPPORT KIT f. Scrubtec 343	See note
5	L08603682	1	NUT SELF L. M6 UNI7474	
6	L08603689	2	Scheibe 6x18x1.5	
7	L08603845	1	Kabelklemme	
8	L08812349	1	Drehknopf	
9	L08812392	2	BUSHING	
10	145 8479 000	1	Gelenkkopf M6	
11	909 6380 000	1	Befestigungskit	
12	145 0253 000	1	Schraube M6x20	
23	9099705000	1	SUPPORT KIT f. Scrubtec 343	See note
24	145 0524 000	3	Klammer 4,8x200 schwarz	
25	9099705000	1	SUPPORT KIT f. Scrubtec 343	See note
26	9099705000	1	SUPPORT KIT f. Scrubtec 343	See note
27	9099705000	1	SUPPORT KIT f. Scrubtec 343	See note
28	909 5696 000	1	Ventil	
29	9099765000	1	Befestigungskit	
30	909 5285 000	1	Winkel 90. D.10 NYLON	
31	909 6271 000	1	TANK SOLUTION	
33	909 6283 000	1	Kabel	
35	9098018000	1	DECALS SCRUBTEC 343E KIT	Nilfisk-ALTO Brand
35	9098067000	1	DECALS SCRUBTEC 343 E KIT	ALTO Brand
36	909 6296 000	1	LEVER.SQUEEGEE LIFTING	
37	909 6304 000	1	Klammer f. Bürsten-	
39	9099705000	1	SUPPORT KIT f. Scrubtec 343	See note
40	909 5286 000	2	Dichtung	
41	909 6437 000	1	Kabel, Set	
42	909 6236 000	1	Abdeckung, schwarz	
32A	9099744000	2	Räder	
43A	9096916000	1	FILTER SOLUTION TANK	TSB IT 2007-020

When stock of Pos. 23-25-26-27-39 run out they will be replaced by Item No. 9099705000

[Ersatzteile unter www.gluesing.net](http://www.gluesing.net)

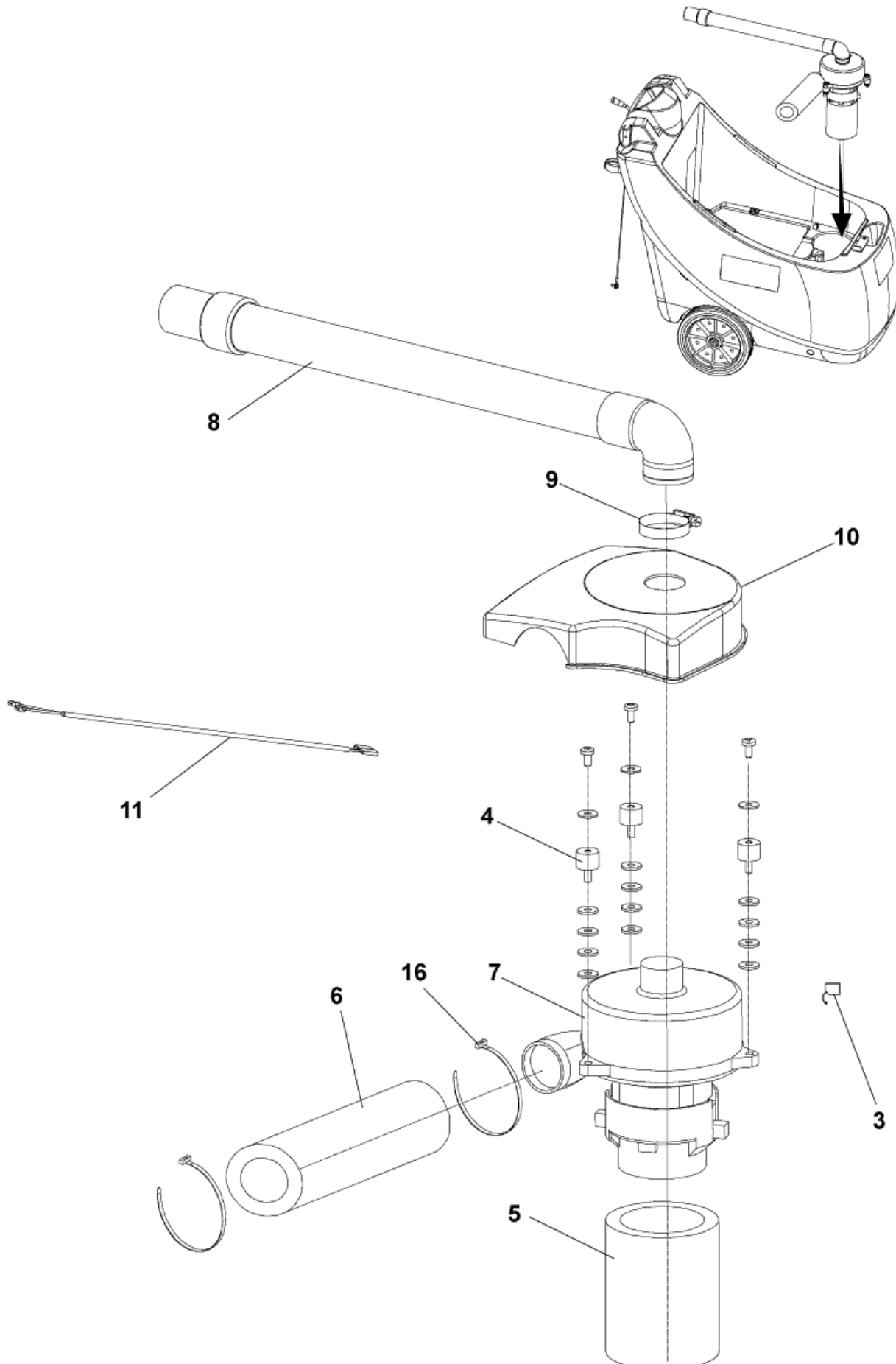
VAKUUMSYSTEM

SCRUBTEC 343 E

04-03-2015

ET-Liste-Nr. 343E0030

5



Ersatzteile unter www.gluesing.net

VAKUUMSYSTEM

SCRUBTEC 343 E

04-03-2015

ET-Liste-Nr.
343E0030

6

Pos	Artikelnr.	Me	Beschreibung
0	909 5987 000	1	HARDWARE, VAC.MOTOR KIT
3	909 5719 000	2	CARBON BRUSH
4	909 5198 000	3	VIBRATION DAMPING M 6
5	909 5564 000	1	Rohr
6	909 5565 000	1	Rohr
7	909 5723 000	1	Saugmotor Kit
7	909 5979 000	1	Saugermotor 550W, 115V
8	909 5579 000	1	Schlauch
9	145 0543 000	1	CLAMP 14/32-52
10	909 5972 000	1	Schutz
11	909 5598 000	1	CABLE VACUUM
16	L08812587	2	Klemme 4,8 x 430

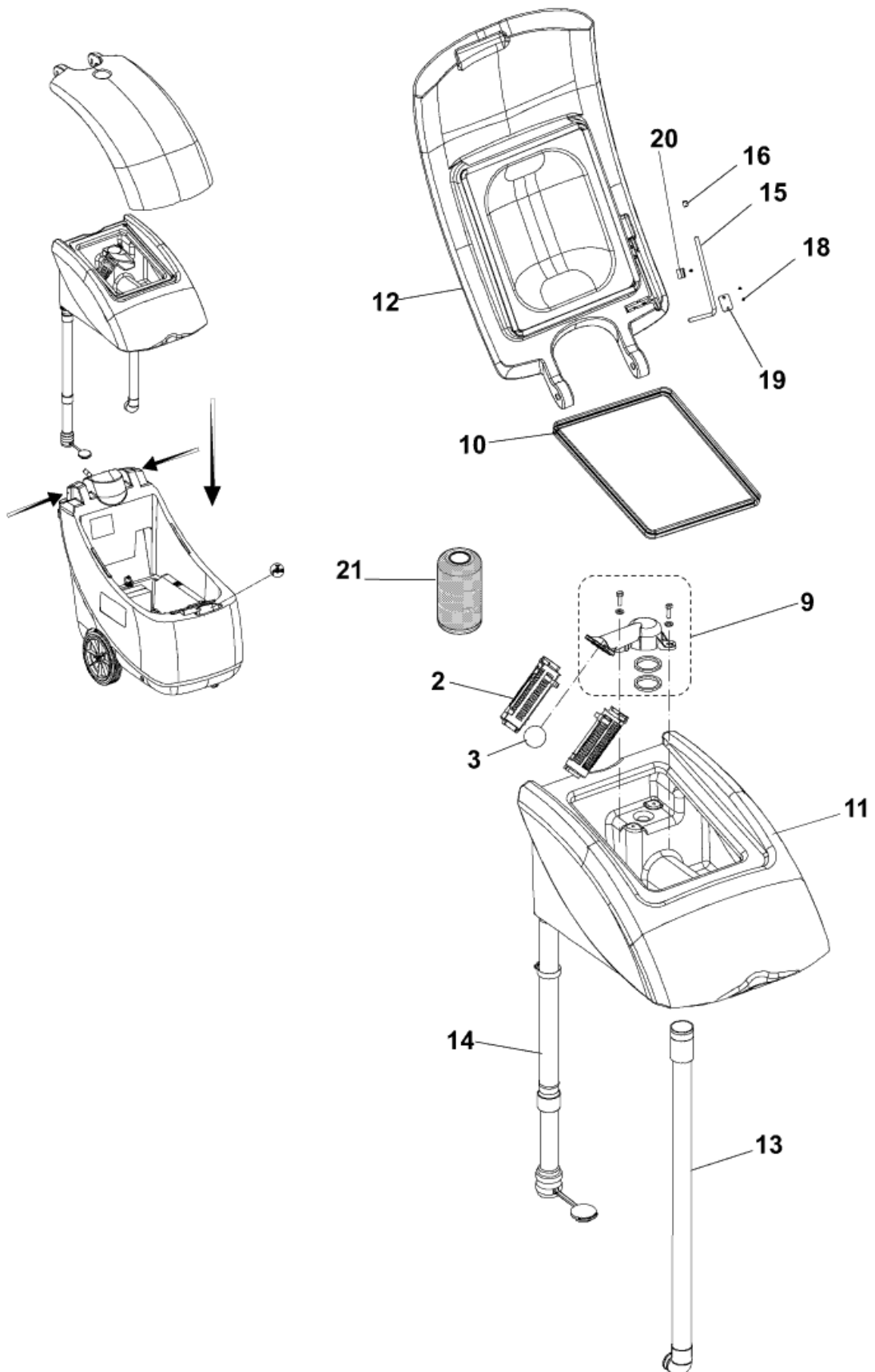
SCHMUTZWASSERTANK

SCRUBTEC 343 E

04-03-2015

ET-Liste-Nr.
343E0050

7



Ersatzteile unter www.gluesing.net

SCHMUTZWASSERTANK

SCRUBTEC 343 E

04-03-2015

ET-Liste-Nr. 343E0050

8

Pos	Artikelnr.	Me	Beschreibung	
0	909 5988 000	1	Befestigungskit	
2	L08812259	2	CAGE,FLOAT CP	
3	L08812373	1	BALL FLOATING	
10	909 6268 000	1	Dichtung	
11	909 6272 000	1	Aufbereitungstank, blau	
12	909 6273 000	1	Abdeckung	
13	910000650	1	Saugschlauch schwarz Scrubtec	
14	9099692000	1	Abwasserschlauch Kit	
15	909 6762 000	1	Hebel	
16	L08603935	1	Gummiklappe	
18	145 1756 000	3	Schraube 2.5x9.5	
19	909 6473 000	1	Befestigungsplatte	
20	909 6575 000	1	CLAMP LEVER FIXING	
21	909 5065 000	1	FILTER ANTIFOAMING	TSB IT 2008-002 - OPTION
9A	9097724000	1	Schwimmer Halter Kit	TSB IT 2008-009 - INST.INSTR.CODE 9097725000

when position 14 9098256000 gets out for stock will be replaced by 9099692000

Ersatzteile unter www.gluesing.net

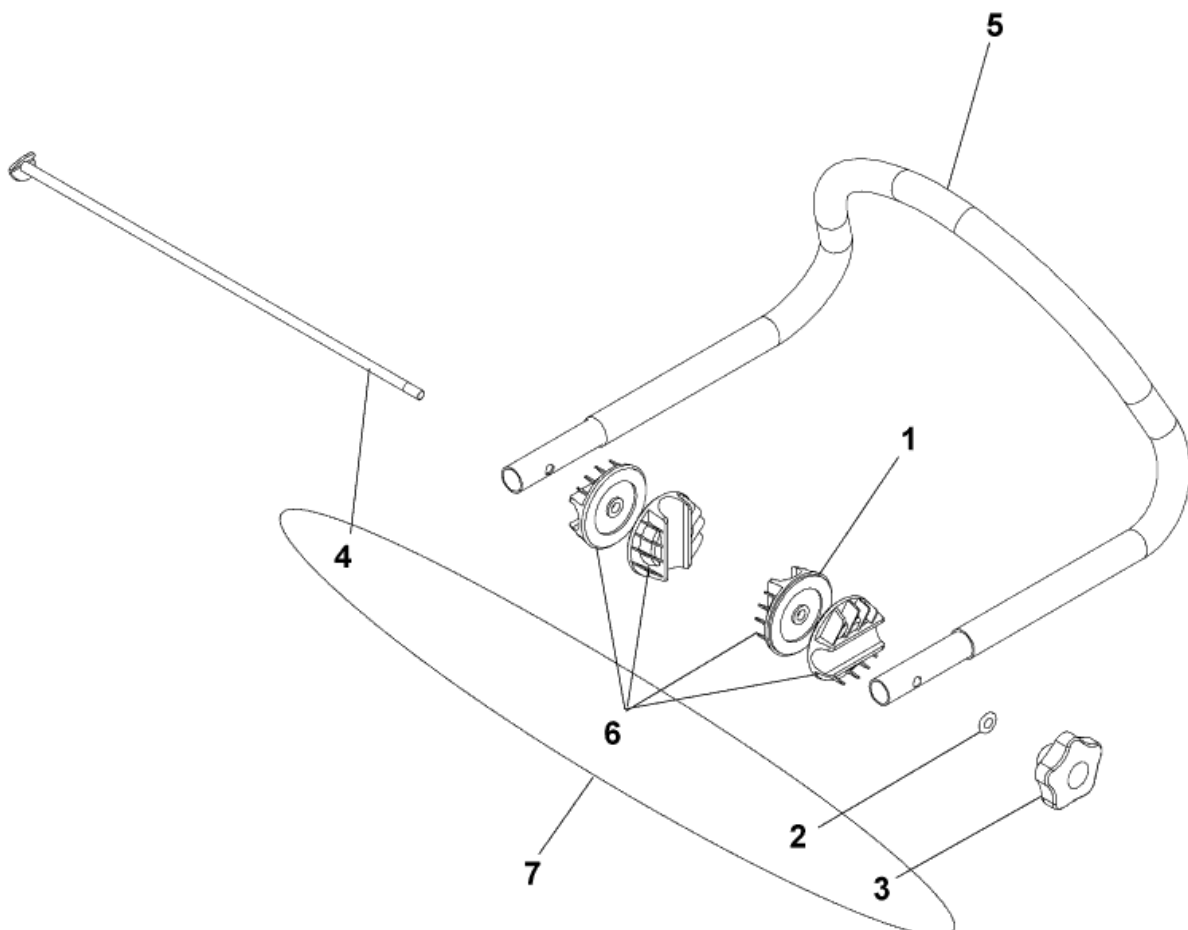
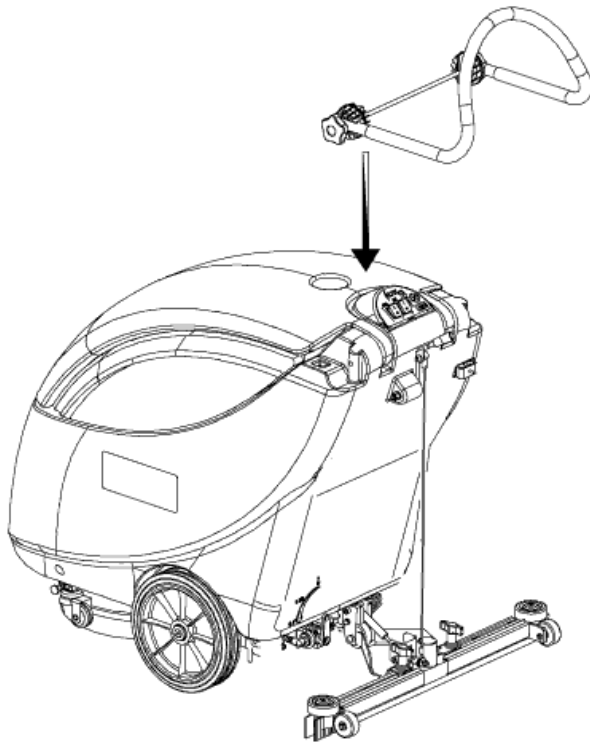
CHASSIS-SYSTEM BA430S/510S

SCRUBTEC 343 E

04-03-2015

ET-Liste-Nr. 343E0070

9



Ersatzteile unter www.gluesing.net

CHASSIS-SYSTEM BA430S/510S

SCRUBTEC 343 E

04-03-2015

ET-Liste-Nr. 343E0070

10

Pos	Artikelnr.	Me	Beschreibung
1	L08603931	4	RATCHET HANDLE ADJUSTER
2	33023208	1	WASHER M8 UNI6592 10 PCS SET
3	146 1852 000	1	DREHKNOPF M8
4	909 5574 000	1	Haltestift
5	909 6274 000	1	HANDGRIFF
6	909 5099 000	1	Instalationskit
7	909 5701 000	1	Griff

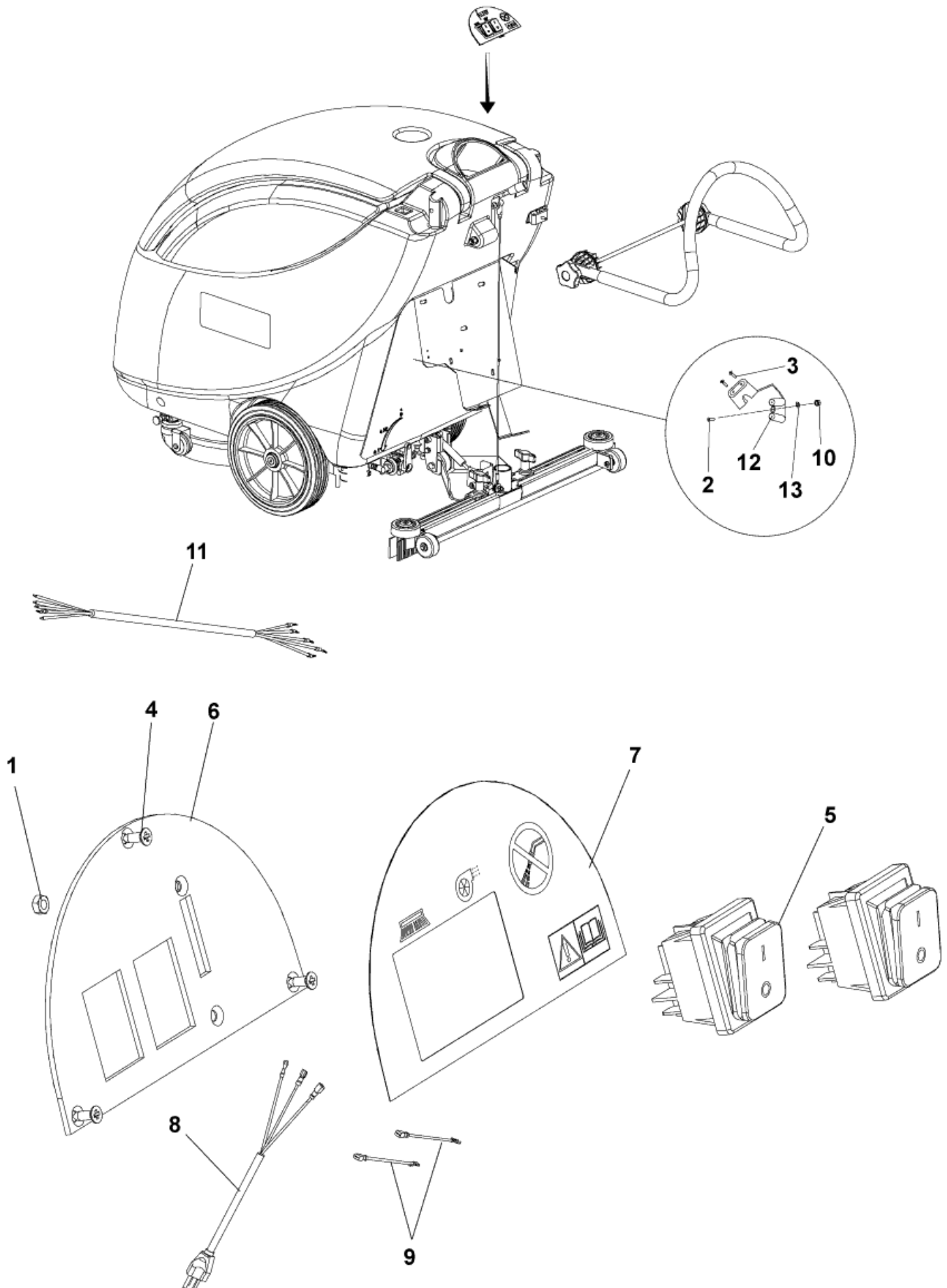
BEDIENFELD BAUGRUPPE

SCRUBTEC 343 E

04-03-2015

ET-Liste-Nr. 343E0090

11



Ersatzteile unter www.gluesing.net

BEDIENFELD BAUGRUPPE

SCRUBTEC 343 E

04-03-2015

ET-Liste-Nr. 343E0090

12

Pos	Artikelnr.	Me	Beschreibung
1	L08603720	1	NUT SELF L. M4 UNI7473 SS
2	33004820	1	SCREW M4X12 PAN HD SLOTTED ISO1207
3	145 5873 000	2	SCREW 4.2X19 SELF PAN HD PHIL ISO7049
4	145 1756 000	3	Schraube 2.5x9.5
5	107404540	2	Schalter
6	909 6275 000	1	Bedienfeld
7	909 6298 000	1	DECAL CONTROL PANEL
8	909 6229 000	1	CABLE POWER SUPPLY
9	L08812916	2	CABLE
10	33005500	1	Mutter HEX M4
11	909 6300 000	1	CABLE. CONTROL PANEL
12	L08338600	1	BEFESTIGUNGSKAPPE
13	33005862	1	U-Scheibe

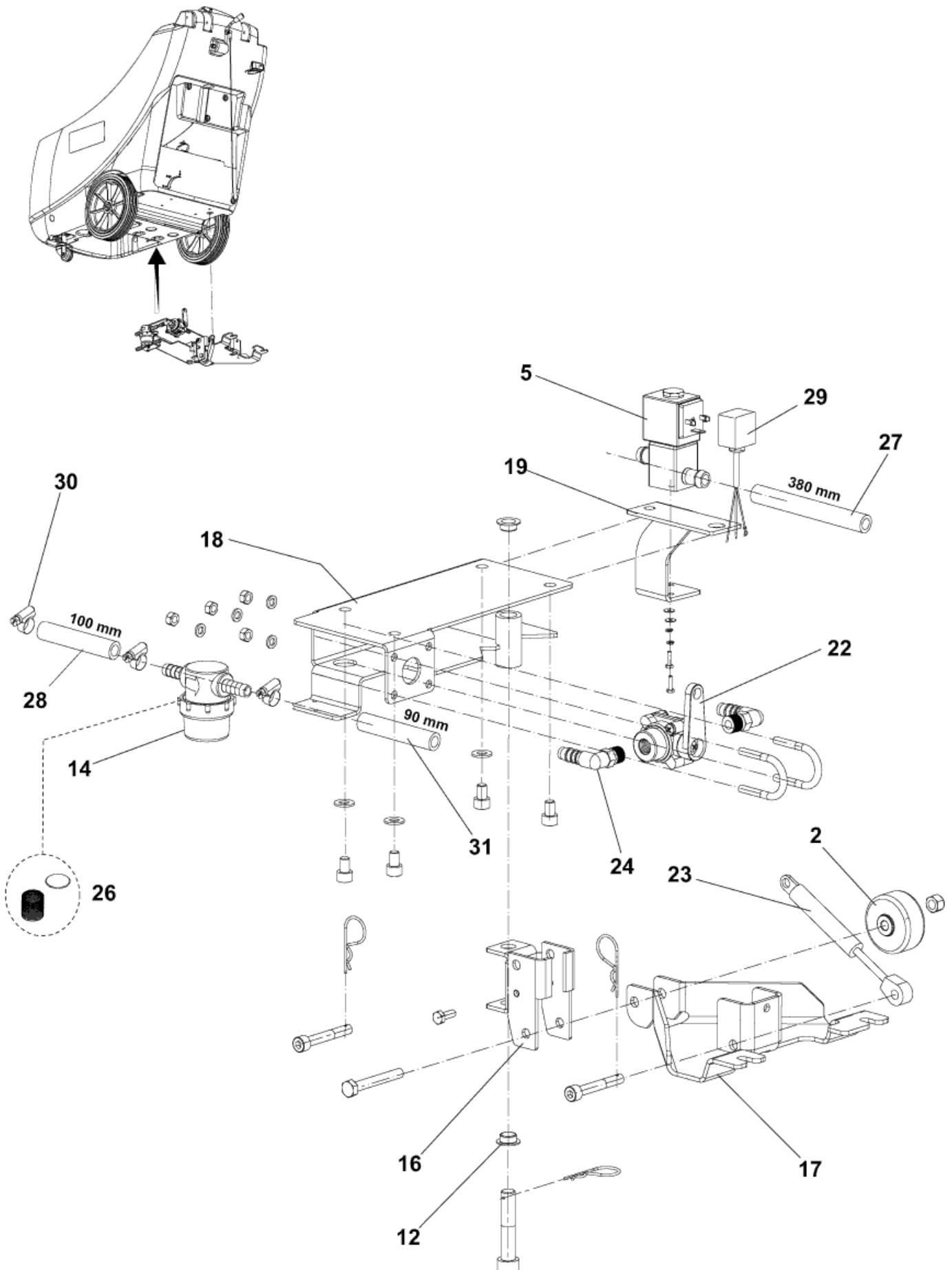
FRISCHWASSERSYSTEM

SCRUBTEC 343 E

04-03-2015

ET-Liste-Nr.
343E0110

13



Ersatzteile unter www.gluesing.net

FRISCHWASSERSYSTEM

SCRUBTEC 343 E

04-03-2015

ET-Liste-Nr. 343E0110

14

Pos	Artikelnr.	Me	Beschreibung	
0	909 5699 000	1	Magnetventil KIT	INST.INSTR.CODE 9097873000
0	909 5980 000	1	SOLENOID VALVE KIT 110V	INST.INSTR.CODE 9097873000
0	909 5990 000	1	Befestigungskit	
0	L08603885	1	CONNECTOR TYPE DIN 46340	
2	9100000559	1	WHEEL D.51 GREY PKD	
12	146 0549 000	2	Flanschlager	
18	909 6280 000	1	Platte	
22	909 5632 000	1	Ventil	
23	909 5637 000	1	Feder	
28	909 5026 000	1	Schlauch D.10 L100	
29	909 5599 000	1	KABEL - Magnetventil	TSB IT 2008-016 - BEFORE S.NO.084935655
29	9097775000	1	Kabel f. Magnetventil	TSB IT 2008-016 - FROM S.NO.084935655
30	145 8582 000	3	Klammer 8/ 9-16	
31	145 4154 000	1	PIPE D.10 L 90	
5C	9099246000	1	Ventil	TSB IT 2008-016
5C	9099248000	1	SOLENOID VALVE 110V	
14B	9097166000	1	FILTER COMPLETE KIT	TSB IT 2007-021
16A	909 6277 000	1	Halter für Saugleisten-	TSB IT 2007-015
17B	909 6278 000	1	Halter	TSB IT 2007-021
19C	9097866000	1	BRACKET SOLENOID VALVE	TSB IT 2008-016
24C	909 5651 000	2	Halter	TSB IT 2008-016
26B	L08603893	1	Filter mit Dichtungssatz	TSB IT 2007-021
27C	9097868000	1	Schlauch D.12 L 380MM	TSB IT 2008-016

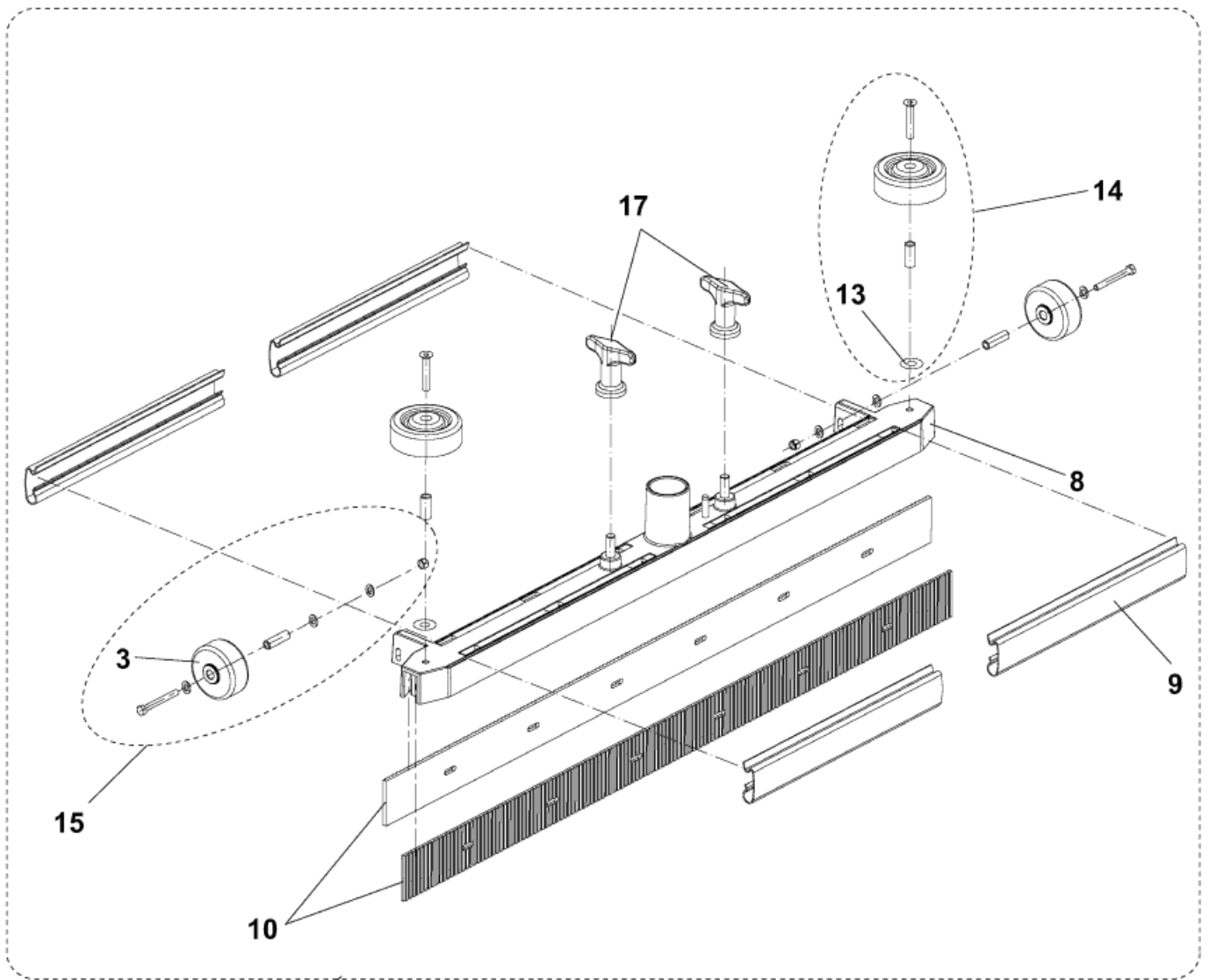
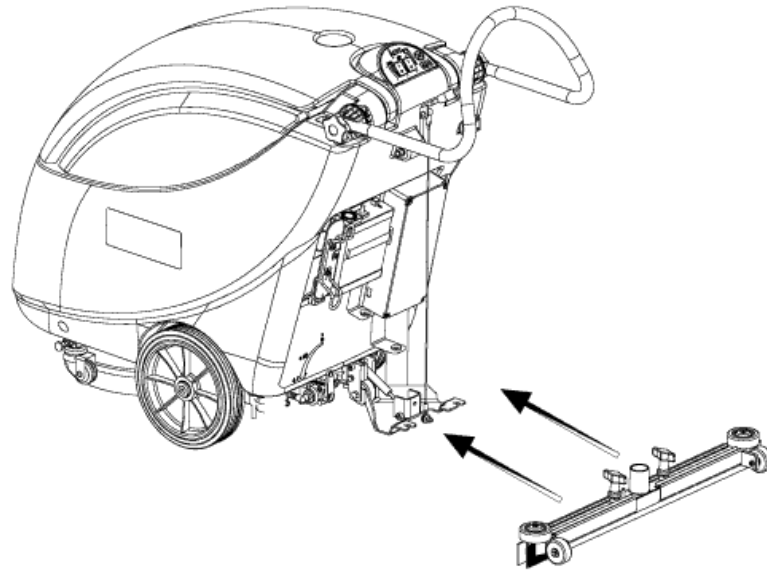
ABSAUGER BAUGRUPPE

SCRUBTEC 343 E

04-03-2015

ET-Liste-Nr. 343E0130

15



Ersatzteile unter www.gluesing.net

ABSAUGER BAUGRUPPE

SCRUBTEC 343 E

04-03-2015

ET-Liste-Nr. 343E0130

16

Pos	Artikelnr.	Me	Beschreibung	
0	909 5991 000	1	Metallwalze FIX.KIT	
3	9100000559	2	WHEEL D.51 GREY PKD	
8	909 5554 000	1	Gummiwalze	
9	9100000651	4	PROFILE PLASTIC F SQUEEGEE BLADE PKD	use when 909 5555 000 is out of stock
9	9100000651	1	PROFILE PLASTIC F SQUEEGEE BLADE PKD	use untill it is out of stock then order 91000006
13	L08603689	2	Scheibe 6x18x1.5	
14	L08603880	1	ROLLER BUMPER KIT	
15	909 5703 000	2	Rad, Set	
16	909 5702 000	1	Saugleiste	
17	9097637000	1	SQUEEGEE FIXING KIT	
10A	9097354000	1	KIT PU SAUGLIPPE 720MM/28"	TSB IT 2008-007

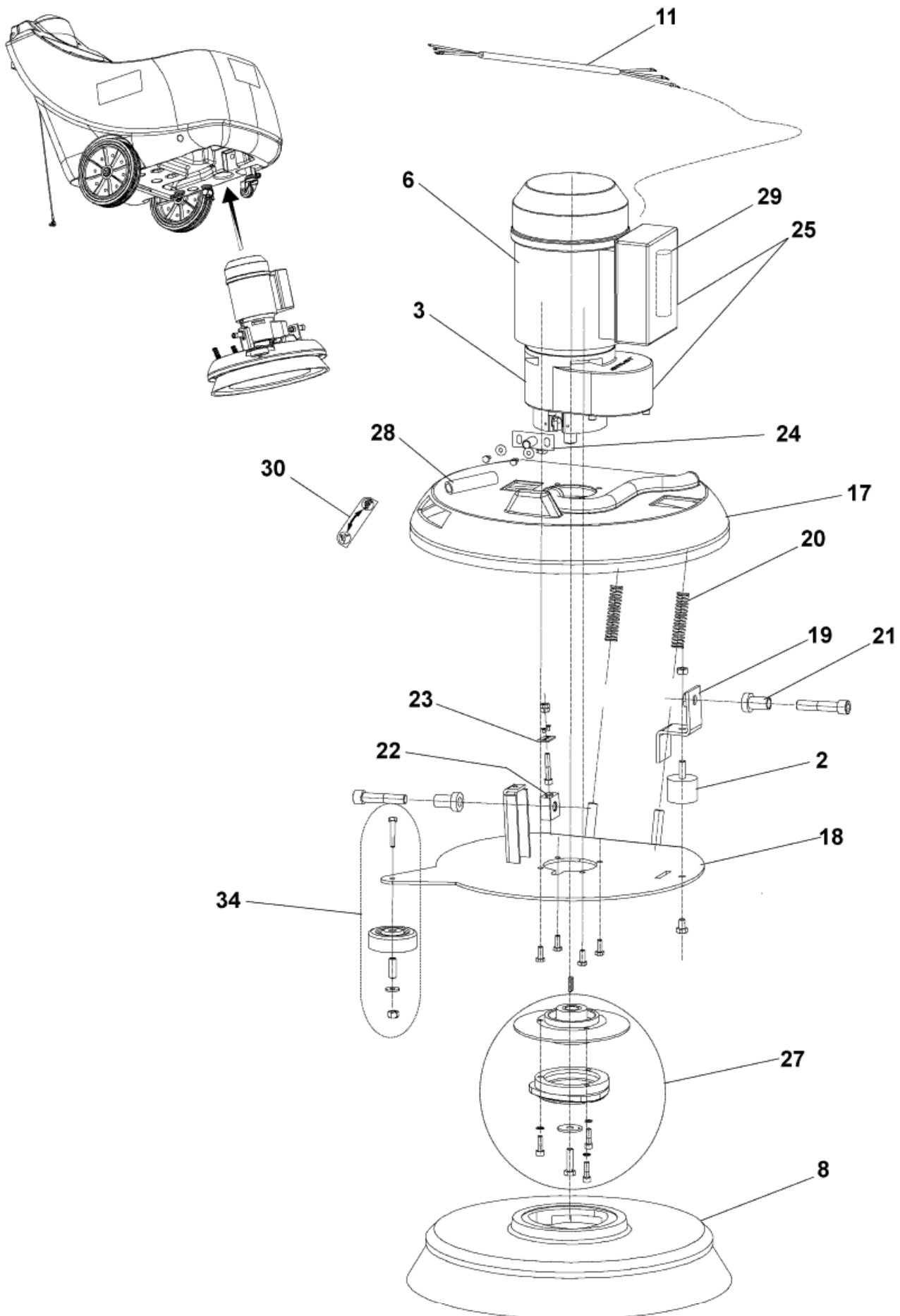
Bürstensystem

SCRUBTEC 343 E

04-03-2015

ET-Liste-Nr.
343E0150

17



Ersatzteile unter www.gluesing.net

Bürstensystem

SCRUBTEC 343 E

04-03-2015

ET-Liste-Nr. 343E0150

18

Pos	Artikelnr.	Me	Beschreibung	
0	1466147000	1	KEY 5X5X20 UNI6604A PKD	For REDUCTION GEAR
0	909 5992 000	1	Befestigungskit	
3	9099055000	1	REDUCTION GEAR	
6	909 5482 000	1	MOTOR ELECTRIC 550W 115V	
6	909 5722 000	1	E-Motor 230V 1100W	
8	L08812891	1	Bürste D430 Polypropylen	
11	909 5602 000	1	CABLE BRUSH MOTOR	
17	909 5550 000	1	GUARD,BRUSH 410	
18	909 6269 000	1	PLATE,BRUSH HOLDER	
19	909 6270 000	1	BRACKET	
20	909 5558 000	2	SPRING	
21	909 5559 000	2	Flansch	
22	909 5585 000	1	Justierblock für Bürste	
23	909 5586 000	1	PLATE	
24	909 6217 000	1	Kupferschlauch	
25	909 5472 000	1	REDUCTION GEARMOTOR 550W 115V	when stock is used up order 9099952000
25	9099951000	1	Getriebemotorkit 1100W 230V	
25	9099952000	1	REDUCTION GEARMOTOR 550W 115V KIT	to be order instead of 909 5472 000
27	L08812589	1	HOLDER POLYG,W/FLANGE KIT	
28	909 5622 000	1	Schlauch	
29	909 5106 000	1	Kondensator 400V 65µF	START CAP. FOR 909 5482 000
29	909 5481 000	1	CAPACITOR 450V 40UF	RUN CAP. FOR 909 5482 000
29	909 5931 000	1	Kondensator 450V 30µF	RUN CAP. FOR 909 5722 000
2A	910000868	1	VIBRATION DAMPING M8 60SH 2 PCS SET	
30	9098018000	1	DECALS SCRUBTEC 343E KIT	
34	909 5397 000	1	Abweisrollenkit BA 600 S	

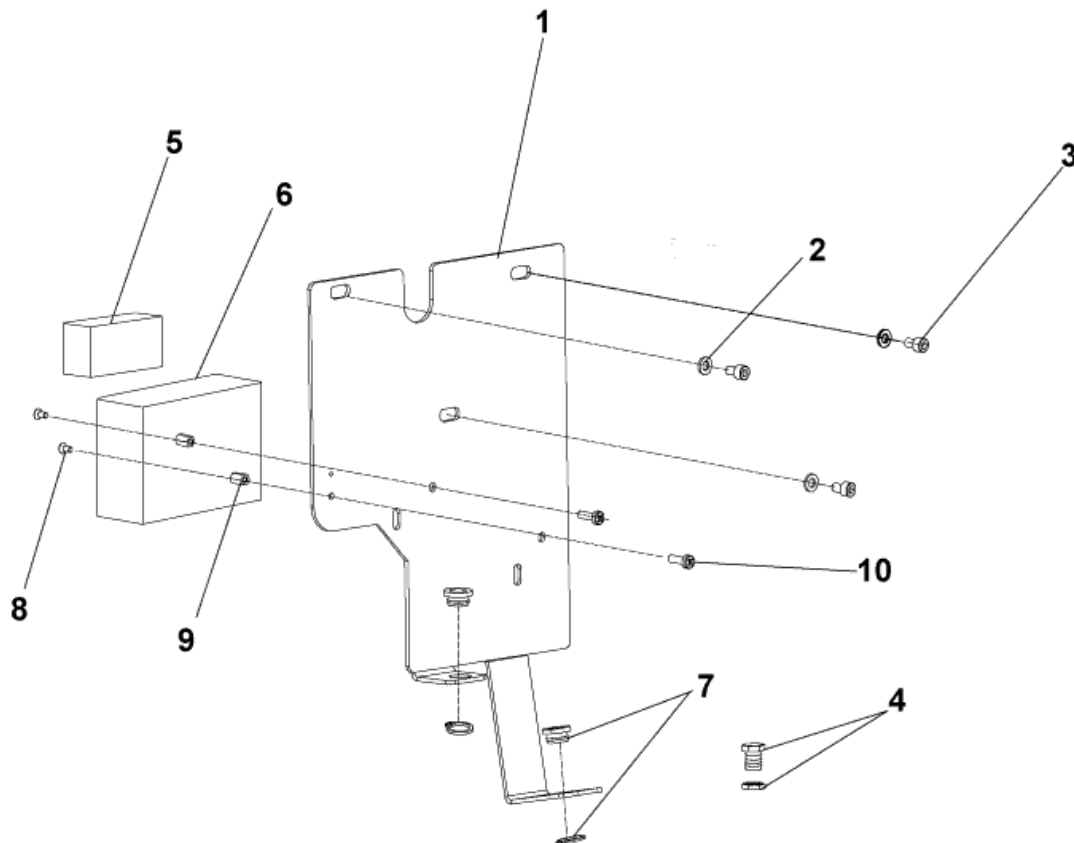
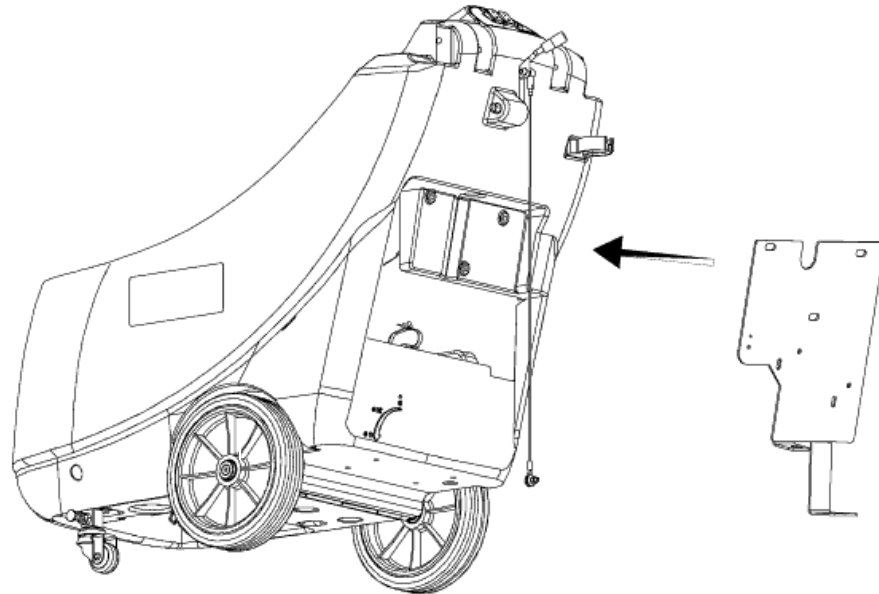
VERDRATUNGSSYSTEM

SCRUBTEC 343 E

04-03-2015

ET-Liste-Nr.
343E0170

19



VERDRATUNGSSYSTEM

SCRUBTEC 343 E

04-03-2015

ET-Liste-Nr.
343E0170

20

Pos	Artikelnr.	Me	Beschreibung
0	L08603912	1	Kondensator 0.1 UFCA 340
1	909 6297 000	1	PLATE. ELECT.COMP.FIXING
2	33023208	1	WASHER M8 UNI6592 10 PCS SET
3	33004364	3	Schraube, M8x16 UNI5931
4	909 5648 000	4	CLAMP CABLE
5	909 5650 000	1	Anschlussplatte
6	909 5647 000	1	BOX ELECTRIC
7	909 6062 000	2	BUSH, KIT
8	909 6474 000	2	SCREW M6X16 UNI7985 NYLON
9	L08812468	2	Distanz Halter
10	33004342	2	SCREW M6X10 CAP HD HEX SOCK ISO4762

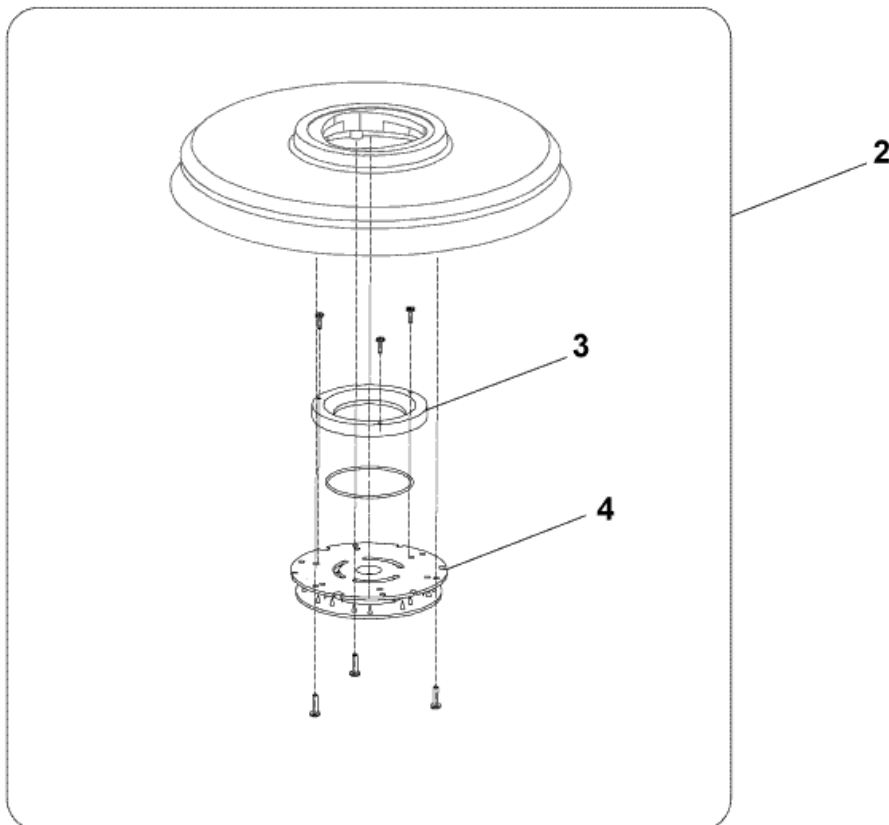
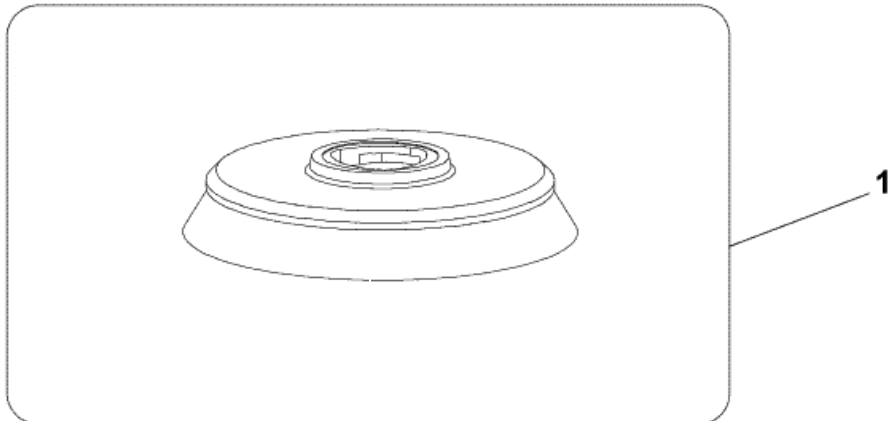
Zubehör

SCRUBTEC 343 E

04-03-2015

ET-Liste-Nr.
343E0190

21



Zubehör

SCRUBTEC 343 E

04-03-2015

ET-Liste-Nr.
343E0190

22

Pos	Artikelnr.	Me	Beschreibung
1	909 5691 000	1	Bürste
1	909 5692 000	1	Bürste
1	909 5693 000	1	Bürste
1	909 5694 000	1	Bürste
2	9099669000	1	Padhalter 17 432mm
3	L08603966	1	PAD HOLDER KIT CPL 305
4	56505195	1	Padverschluss mit Spange

VERDRÄHTUNGSPLAN

SCRUBTEC 343 E

04-03-2015

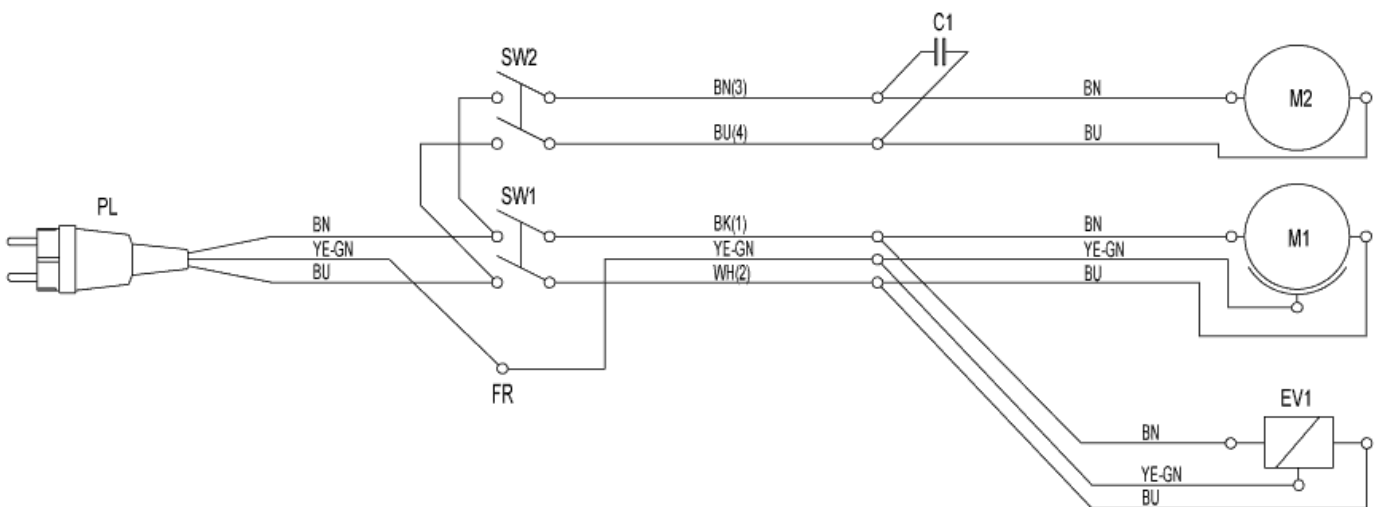
ET-Liste-Nr.
343E0210

23

SCHEMA ELETTRICO - WIRING DIAGRAM

909 5605 000

30/08/2004



LEGENDA	
C1	SUPPRESSION CAPACITOR
EV1	ELECTROVALVE
FR	FRAME (HANDLE)
M1	BRUSH MOTOR
M2	VACUUM MOTOR
PL	PLUG
SW1	BRUSH SWITCH
SW2	VACUUM SWITCH

COLORS CODES		
BK	BLACK	nero
BU	BLUE	azzurro
BN	BROWN	marrone
GN	GREEN	verde
GY	GREY	grigio
OG	ORANGE	arancio
PK	PINK	rosa
RD	RED	rosso
VT	VIOLET	viola
WH	WHITE	bianco
YE	YELLOW	giallo

VERDRAHTUNGSPLAN

SCRUBTEC 343 E

04-03-2015

ET-Liste-Nr. 343E0210

24

EMPFOHLENE ERSATZTEILE

SCRUBTEC 343 E

04-03-2015

ET-Liste-Nr. 343E0230

25

Keine Zeichnung zur ET-Liste

EMPFOHLENE ERSATZTEILE

SCRUBTEC 343 E

04-03-2015

ET-Liste-Nr. 343EUZ3U

26

Pos	Artikelnr.	Me	Beschreibung
1	9097166000	1	FILTER COMPLETE KIT
2	L08603893	1	Filter mit Dichtungssatz
3	909 6268 000	1	Dichtung
4	9097354000	1	KIT PU SAUGLIPPE 720MM/28"
5	9100000651	4	PROFILE PLASTIC F SQUEEGEE BLADE PKD
6	L08812891	1	Bürste D430 Polypropylen
7	9099692000	1	Abwasserschlauch Kit
8	9100000650	1	Saugschlauch schwarz Scrubtec
9	909 5579 000	1	Schlauch
10	9099422000	1	Magnetventil 230V
10	9099422000	1	Magnetventil 230V
11	9099424000	1	SOLENOID VALVE 120V KIT
12	909 5699 000	1	Magnetventil KIT
13	909 5980 000	1	SOLENOID VALVE KIT 110V
14	909 5651 000	2	Halter
15	L08601624	3	HOLDER RUBBER 1/4 D.10
16	909 5696 000	1	Ventil
17	909 5723 000	1	Saugmotor Kit
18	909 5979 000	1	Saugermotor 550W, 115V
19	909 5719 000	2	CARBON BRUSH
20	909 6283 000	1	Kabel
21	909 6437 000	1	Kabel, Set
22	909 5564 000	1	Rohr
23	909 5565 000	1	Rohr
24	9099951000	1	Getriebemotorkit 1100W 230V
26	909 5931 000	1	Kondensator 450V 30µF
27	909 5481 000	1	CAPACITOR 450V 40UF
28	909 5106 000	1	Kondensator 400V 65µF
29	L08603912	1	Kondensator 0.1 UFCA 340
30	9100000868	1	VIBRATION DAMPING M8 60SH 2 PCS SET
31	909 5558 000	2	SPRING
32	909 6397 000	1	Schraubenkit BR 601
33	9099744000	2	Räder
34	909 5099 000	1	Instalationskit
35	909 5701 000	1	Griff
36	909 5554 000	1	Gummiwalze
37	909 5702 000	1	Saugleiste
38	909 5703 000	2	Rad, Set
39	L08603880	2	ROLLER BUMPER KIT
40	909 6062 000	1	BUSH, KIT
41	107404540	1	Schalter
42	9096916000	1	FILTER SOLUTION TANK
43	909 5065 000	1	FILTER ANTIFOAMING

EMPFOHLENE ERSATZTEILE

SCRUBTEC 343 E

04-03-2015

ET-Liste-Nr. 343E0230

27

Pos	Artikelnr.	Me	Beschreibung
44	909 5691 000	1	Bürste
45	909 5692 000	1	Bürste
46	909 5693 000	1	Bürste
47	909 5694 000	1	Bürste
48	9099669000	1	Padhalter 17 432mm