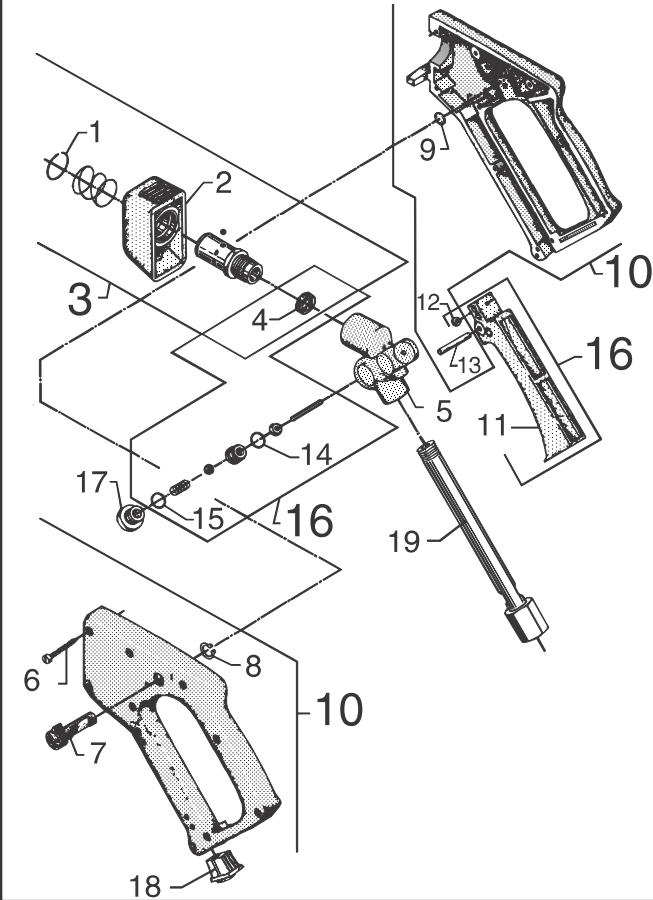
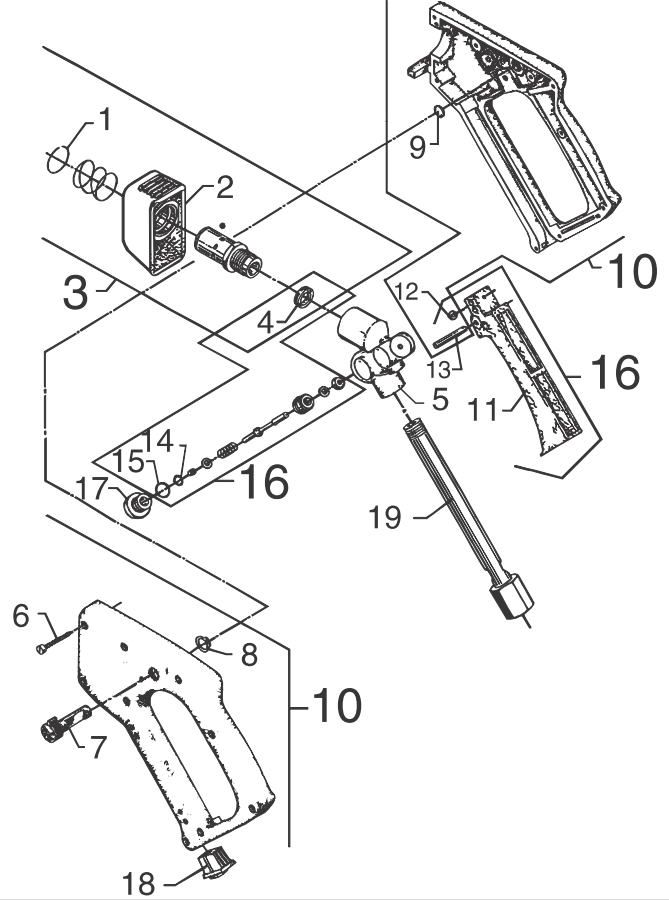


Spray handle w. swivel ⇒ 01.02.02 |  
 Spritzpistole m. Gelenk  
 Poignée gâchette tournante  
 Spulehåndtag m. drejeled



Spray handle w. pressure relief ⇒ 01.02.02 |  
 Spritzpistole m. druckentlastung  
 Poignée gâchette avec décompression  
 Spulehåndtag m. trykaflastning



Pos.	No.	Description	Bezeichnung	Désignation	Betegnelse	Comment Bemerkung Remarque Bemærkning	Rec. Part	w. swivel	Pres. relief
-	1119402	Spray handle with swivel	Spritzpistole mit Drehgelenk	Poignée gâchette tournante	Spulehåndtag med drejeled			x	
-	1117597	Spray handle with pressure relief	Spritzpistole mit Druckentlastung	Poignée gâchette avec décompression	Spulehåndtag med trykaflastning	w. pressure relief			x
1	1800192	Circlip	Schließring	Joint de serrage	Låsering			1	1
2	4000444	Release	Bajonettkupplung	Déclencheur	Udløser			1	1
3	1118066	Kit, release handle	Satz, Bajonettkupplung	Kit, déclencheur	Sæt, udløsergreb		C	1	1
4	3000924	U-seal	U-Manschette	U-raccord	U-manchet		A	1	1
5	3400397	Valve housing	Ventilgehäuse	Boîte de soupape	Ventilhus			1	
5	6300903	Valve housing	Ventilgehäuse	Boîte de soupape	Ventilhus	w. pressure relief			1
6	101814698	Screw	Schraube	Vis	Skruer			9	9
7	4000063	Safety lock	Sicherheitsschloß	Cran de sûreté	Sikring			1	
7	4001160	Safety lock	Sicherheitsschloß	Cran de sûreté	Sikring	w. pressure relief			1
8	1800200	Circlip	Schließring	Joint de serrage	Låsering			1	1
9	4600730	Gasket	Dichtung	Joint	Pakning			1	1
10	1118108	Kit, handle	Satz, Griff	Kit, poignée	Sæt, greb			1	1
11	4000055	Handle	Griff	Poignée	Greber			1	1
12	3400413	Pressure nipple	Drucknippel	Raccord pression	Tryknippel			1	1
13	3400421	Pin	Passtift	Goupille	Stift			1	1
14	3000072	O-ring	O-Ring	Joint torique	O-ring			1	
14	3001187	O-ring	O-Ring	Joint torique	O-ring	w. pressure relief			1
15	3000064	O-ring	O-Ring	Joint torique	O-ring			1	1
16	1118074	Kit, valve housing / release trigger	Satz, Ventilgehäuse / Auslösehebel	Kit, carter vanne / gâchette	Sæt, ventilhus / aftrækkergreb		D	1	
16	1118140	Kit, valve housing / release trigger	Satz, Ventilgehäuse / Auslösehebel	Kit, carter vanne / gâchette	Sæt, ventilhus / aftrækkergreb	w. pressure relief	D		1
17	3400439	Plug	Pfropfen	Ecrou	Prop			1	
17	6300900	Plug	Pfropfen	Ecrou	Prop	w. pressure relief			1
18	6401746	Adaptor	Einsatzstück	Adapteur	Adapter			1	1
19	1405398	Pipe with pivot	Rohr mit Gelenk	Tuyau - tournante	Rør med drejeled			1	1