

1.1	Einleitung.....	DE-4
1.1.a	Ziel des Handbuchs.....	DE-4
1.1.b	Gebrauch des Handbuchs.....	DE-4
1.1.c	Erklärung der im Handbuch verwendeten Symbole.....	DE-4
1.1.d	Begriffsverwendungen.....	DE-4
1.2	Allgemeine Hinweise	DE-4
1.2.a	Bildungsstand des Personals	DE-4
1.2.b	Bedienerstellung.....	DE-5
1.2.c	Unfallverhütungskleidung	DE-5
1.2.d	Allgemeine Hinweise vor dem Gebrauch	DE-5
1.2.e	Allgemeine Hinweise während des Gebrauchs.....	DE-5
1.2.f -	Allgemeine Hinweise zu den Batterien.....	DE-5
1.2.g	Allgemeine Hinweise während der Wartung	DE-5
1.2.h	Allgemeine Hinweise bei Feuer.....	DE-5
1.2.i	Längerer Nichtgebrauch der Maschine	DE-6
1.3	Vorgesehener Gebrauch der Maschine	DE-6
1.4	Nicht Vorgesehener Gebrauch der Maschine	DE-6
1.4.a	Explosionsgefährdete Räume	DE-6
1.5	Entsorgung der Maschine.....	DE-6
1.6	Referenzvorschriften.....	DE-6
2.1	Entpackung	DE-7
2.1.a	Maschinenzubehör.....	DE-7
3.1	Zusammenbau der Einzelteile	DE-7
3.1.a	Positionierung der Handstange	DE-7
3.1.b	Anschließen der Batterie.....	DE-8
3.1.c	Bürsteneinbau	DE-9
4.1	Laden der Batterie	DE-10
5.1	Maschinenkenntnisse.....	DE-11
6.1	Kontroll- und Steuerpult.....	DE-12
7.1	Hebel zum einstellen des winkels der handstange	DE-13
8.1	Tankauffüllung	DE-14
9.1	Arbeitsweise	DE-15
9.1.a	Kontrollen vor Arbeitsbeginn	DE-15
9.1.b	Vorbereitung der Maschine und Funktionswahl	DE-16
9.1.c	Gebrauch der Maschine.....	DE-17
9.1.d	Nach Gebrauch der Maschine und Ausschalten	DE-17
9.1.e	Betriebsalarne	DE-18
9.1.f	Betriebsstundenzähler.....	DE-18
10.1	Entsorgung des Schmutzwassers	DE-19
11.1	Wartung und Reinigung.....	DE-20
11.1.a	Leeren und Reinigen des Frischwassertanks	DE-20
11.1.b	Reinigung des Schmutzwassertanks	DE-21
11.1.c	Reinigung des Wischers.....	DE-22
11.1.d	Reinigung des Frischwasserfilters.....	DE-23
11.1.e	Auswechseln der Bürste.....	DE-23
11.1.f	Auswechseln des Wischergummis.....	DE-24
11.1.g	Druckeinstellung der Wischergummis	DE-24
11.1.h	Auswechslung der Sicherungen.....	DE-25
	Problem - Ursache - Behebung.....	DE-26

Technische Daten

Führungstyp.....Bodenreiniger

Merkmale

Arbeitsweise Batterie
 Batterietyp N° 2 - 12V - 25Ah - (C5)
 Elektrokabeltyp -
 Energieversorgung Batterie 24V Gel o AGM
 Länge Elektrokabel -
 Gesamtleistung..... 510 W
 Antrieb von Hand
 Waschfußbreite 385 mm
 Saugfußbreite 450 mm
 Theoretische Stundenleistung 1100 m²/h

Bürsten

Durchmesser / pad / Anzahl 385 mm / 15" x 1
 Motorleistung / Anzahl 260 W x 1
 Motorumdrehungsleistung 130 Drehungen / min.
 Spezifischer Druck..... 35 gr / cm²

Antrieb

Max. Schräge bei vollem Gewicht 2 %

Ansaugung

Motorleistung 250 W
 Unterdruck (Wassersäule)..... 68 / 700 mbar / mmH₂O
 Luftmenge..... 28 l / sek
 Geräusentwicklung 65 dB (A)

Tank

Typ..... Doppeltank
 Wiederverwendung..... Nein
 Frischwasser 16 l
 Schmutzwasser 22 l

Bemessungen (lxhxb) 800 x 1100 x 400 mm

Geräuschabstrahlung

Emissionsschalldruckpegel für den Bediener Lp (A) 65,9 dB(A)
 Assoziierte Unsicherheit kpA = 0,75 dB(A)

Vibrationen

Maximale Vibrationsschwelle zwischen dem
 Hand-Arm-System des Menschen (DIN ISO 5349)..... 1.61 m/s²
 Assoziierte Unsicherheit kv = 6.3%

Gewicht

Leergewicht 39 kg
 Gewicht mit Batterien 61 kg
 Gesamtgewicht in vollbeladenem Zustand 77 kg

1.1 EINLEITUNG

Das vorliegende Handbuch ist fester Bestandteil der Maschine. Es muss an einem sicheren und für das Bedienpersonal (Anwender und Wartungspersonal) leicht zugänglichen Ort für die gesamte Lebensdauer bis zur Entsorgung aufbewahrt werden.

1.1.a - Ziel des Handbuchs

Das Ziel des Handbuchs ist es, alle benötigten Anweisungen zur Ingangsetzung, zum Gebrauch und Wartung der Maschine zu liefern.

Es ist sorgfältig zu lesen und die im Handbuch beschriebenen Sicherheitsbestimmungen sind strengstens einzuhalten.

Die Nichtbefolgung der Anweisungen/Normen könnte Schäden an der Maschine und am Bediener verursachen, die keinesfalls dem Hersteller angelastet werden können.

Die im Handbuch beschriebenen Sicherheitsanweisungen vervollständigen und ersetzen nicht die geltenden Richtlinien des Landes, in dem die Maschine benutzt wird.

1.1.b - Gebrauch des Handbuchs

Das Handbuch ist in Kapitel gemäß der logischen Ordnung von Maschinenkenntnis- und Anwendung unterteilt. Um eine Suche zu erleichtern, gehen Sie zunächst zur Inhaltsangabe am Anfang des Handbuchs.

1.1.c - Erklärung der im Handbuch verwendeten Symbole

Zu Hervorhebung von Informationen und Verfahren bzgl. Sicherheit, Wartung usw. werden im Handbuch folgende Symbole verwendet:



GEFAHR:

Warnt vor einer ernsten, auch tödlichen Gefahr für die körperliche Unversehrtheit des Bediener und/oder Dritter.



HINWEIS:

Informationen von besonderer Bedeutung zur Vermeidung von schweren Schäden an der Maschine und in deren Umfeld.



BEMERKUNG:

Zusätzliche Informationen für eine korrekte Arbeitsweise der Maschine oder sonstige Anmerkungen.

1.1.d - Begriffsverwendungen

Die Angaben vorne, hinten, vorwärts, rückwärts, obere, untere, links und rechts beziehen sich auf die Arbeitsposition des Bedieners mit den Händen an der Führungssäule.

Zu Vereinfachung ist der Handelsname des Modells mit dem Wort "Maschine" ersetzt worden.

Die Maschine kann in zwei Ausführungen geliefert werden:

- BC: Batterieausführung
- E: Elektrokabelauführung

1.2 ALLGEMEINE HINWEISE

Or Ingangsetzung, Gebrauch und Wartung der Maschine muss das Personal (Verantwortliche und Bediener) über die in diesem Handbuch vorgetragene Verfahrensweise und Sicherheitsbestimmungen geschult werden. Beachten Sie alle in diesem Handbuch und in eventuell beiliegenden Dokumentationen enthaltenen Vorschriften.



GEFAHR:

Der Gebrauch der Maschine ist nicht eingewiesenen Personen, Kindern oder Behinderten untersagt.

1.2.a - Bildungsstand des Personals

Bediener

Unter Bediener wird ein Person verstanden, die in der Lage ist, einfache Lenk- und Reinigungsaufgaben am Ende der Arbeitsschicht vorzunehmen.

Wartungsarbeiter Elektrik/Mechanik

Qualifizierter Techniker, der Reparaturarbeiten oder Auswechselungen von Teilen vornehmen kann, bei denen das Schutzgehäuse abgenommen werden muss.

1.2.b - Bedienerstellung

Der Bediener steht während des Arbeitsvorganges vor der Maschine mit den Händen auf der Führungssäule.

1.2.c - Unfallverhütungskleidung

- Benutzen Sie Unfallverhütungskleidung, so, wie im Land, in dem die Maschine zum Einsatz kommt vorgeschrieben.

1.2.d - Allgemeine Hinweise vor dem Gebrauch

- Kontrollieren Sie vor dem Gebrauch der Maschine, dass die festen Schutzvorrichtungen (Gehäuse) immer fest in ihren Sitzen eingerastet sind.

1.2.e - Allgemeine Hinweise während des Gebrauchs

- Erzeugt die Maschine merkwürdige Geräusche, halten Sie sie sofort an und stellen Sie die Ursachen fest.
- Verlassen Sie NIE die Maschine bei schrägen Oberflächen von über 2%
- Vermeiden Sie es, während des Gebrauchs an Regale oder Schränke zu stoßen.
- Die Anwendung der Maschine im Freien oder auf öffentlichen Straßen ist verboten.
- Benutzen Sie die Maschine in Räumlichkeiten, in denen sich wenn möglich keine Personen aufhalten, und bei Anwesenheit von fremden Personen sind diese angehalten, den Raum vor Anwendung der Maschine zu verlassen.
- Verwenden Sie die Maschine nicht in Räumlichkeiten mit ätzenden oder salzigen Substanzen.
- Verwenden Sie die Maschine nicht in explosiven Räumlichkeiten (ATEX).
- Der Einsatz von Adaptern, Mehrfachsteckdosen und/oder Verlängerungen ist nicht zu empfehlen.
- Wenn das Versorgungskabel dieses Gerätes beschädigt ist, darf es ausschließlich durch eine vom Hersteller autorisierte Kundendienststelle ausgetauscht werden.

1.2.f - Allgemeine Hinweise zu den Batterien

- Tragen Sie passende persönliche Schutzkleidung, um Kontakt mit der Haut zu vermeiden (siehe geltende Richtlinien des Landes, in dem die Maschine zur Anwendung kommt)
- Keinen Dampf einatmen: er ist gefährlich.
- Während des Ladevorgangs, im Bereich des Ladevorgangs und während des Abkühlungsprozesses nach dem Ladevorgang ist es verboten, im Umkreis von 2m zu rauchen und/oder offene Flammen zu entzünden.
- Melden Sie eventuelle Austritte von Flüssigkeiten aus der Batterie: sie sind gefährlich und hoch schädlich.
- Nur versiegelte Batterien Typ GEL oder AGM verwenden.
- Die Batterien dürfen nur von qualifiziertem fachpersonal ausgewechselt werden.

1.2.g - Allgemeine Hinweise während der Wartung

- Klemmen Sie die Batterie vor Ausführung der Wartungs- oder Reparaturarbeiten immer ab.
- Legen Sie keine Werkzeuge oder metallische Gegenstände auf die Batterie, es besteht Gefahr eines Kurzschlusses.
- Benutzen Sie zur Reinigung und zur Spülung keine aggressiven, säure- oder laugenhaltigen oder Reinigungsmittel und achten Sie besonders auf die elektrischen Bauteile.
- Reinigen Sie die Maschine nicht mit direktem Wasserstrahl oder Druckstrahl.
- Muss die Maschine für eventuelle Wartungsarbeiten angehoben werden, so ist in Sicherheit zu arbeiten, indem unter sie feste Stützen geschoben werden.
- Wenden Sie sich bei Reparaturarbeiten an einen autorisierten Kundendienst und benutzen Sie nur ORIGINALERSATZTEILE.

1.2.h - Allgemeine Hinweise bei Feuer

- Bei Feuer benutzen Sie nur geprüfte Feuerlöscher, benutzen Sie NIEMALS Wasser zum Löschen.

1.2.i - Längerer Nichtgebrauch der Maschine

- Bringen Sie die Maschine in einen vor Witterungseinflüssen geschützten Ort mit einer Temperatur von 5°C bis +40°C.
- Entfernen Sie den Zündschlüssel
- Entleeren Sie das Frischwasser aus dem Tank.
- Laden Sie die Batterien auf und nach Aufladung klemmen Sie sie von der Maschine ab.
- Führen Sie den Ladevorgang einmal im Monat durch.

1.3. VORGESEHENER GEBRAUCH DER MASCHINE

Die Maschine wurde entwickelt und gebaut zu Reinigung von Fußböden in überdachten Räumen.



GEFAHR:

Jede andere Verwendung entbindet den Hersteller von der Haftung für Schäden an Personen und/oder Sachen und lässt jegliche Garantiebedingung erlöschen.

1.4 - NICHT VORGESEHENER GEBRAUCH DER MASCHINE



HINWEIS:

Die Maschine ist nicht für den Gebrauch im Freien bestimmt.



GEFAHR:

- waschen von Böden mit Wasser von über 50°C;
- Gebrauch von Diesel/Benzinen oder ätzenden Mittel zum Waschen von Böden;
- waschen und einatmen ätzender, entflammbarer, explosiver Flüssigkeiten, auch wenn verdünnt.

1.4.a - Explosionsgefährdete Räume

Es ist absolut untersagt, die Maschine in Räumen zu benutzen, in denen Explosionsgefahr besteht und in denen entflammbare und explosive Gase, Dämpfe, Flüssigkeiten und Pulver vorkommen.

1.5. ENTSORGUNG DER MASCHINE

um Schutz der Umwelt gehen Sie so vor, wie die geltenden Regeln des Landes es bestimmen. Ist die Maschine nicht mehr gebrauchstüchtig und nicht mehr zu reparieren, entsorgen Sie ihre Bauteile nach der Regel der Mülltrennung.



Elektrische Bauteile dürfen nicht wie normaler Hausmüll entsorgt werden, sondern erfordern die Entsorgung in speziellen Sammelstellen für Elektroschrott (Gesetz Nr. 151 vom 25.07.05 - 2002/96/EG - 2003/108/EG).

Die Elektrobauteile sind mit einem Symbol einer durchgekreuzten Mülltonne mit Rädern gekennzeichnet. Das Symbol zeigt an, dass das Gerät vor dem 13. August 2005 auf den Markt kam und dass es getrennt entsorgt werden muss.

Die unsachgemäße oder missbräuchliche Abfallbeseitigung von Bauteilen oder ihre sachfremde Anwendung kann durch ihre Substanzen und Materialien Schäden an Personen und Sachen hervorrufen. Die Beseitigung von Elektromüll auf nicht gesetzesgemäße Art ist Gegenstand von Verwaltungsanktionen und Haftstrafen.

1.6. REFERENZVORSCHRIFTEN

Die Maschine wurde in Konformität mit der geltenden Maschinenrichtlinie und den in der "CE-Konformitätserklärung" angegebenen Vorschriften konstruiert.

2.1 ENTPACKUNG (Abb. 1)

Ist das Verpackungsmaterial einmal beseitigt, so, wie wie auf dem Verpackungsmaterial selbst gezeigt, überprüfen Sie, dass die Maschine und ihr Zubehör vollständig ist.

Werden eindeutig Schäden festgestellt, so informieren Sie innerhalb von 3 Tagen den zuständigen Gebietsvertreiber und das Transportunternehmen.

- Entfernen Sie die Hülle (1) mit den Zubehörteilen und die Kartonschachtel (2) mit der Bürste.

2.1.a - Maschinenzubehör (Abb. 2)

Folgende Zubehörteile sind enthalten:

- 1) Wasserfüllschlauch
- 2) Gebrauch- und Wartungshandbuch der Maschine.
- 3) Anleitungshandbuch zum Batterieladegerät.
- 4) Filter für Tankstutzen Frischwasser.
- 5) Sicherung 30A.
- 6) Bürste.

3.1 ZUSAMMENBAU DER EINZELTEILE

3.1.a - Positionierung der Handstange (Abb. 3)

- Die Blockierung der Handstange (1) durch das Ziehen des Hebels (2) aufheben und sie bis zur gewünschten Position heben.

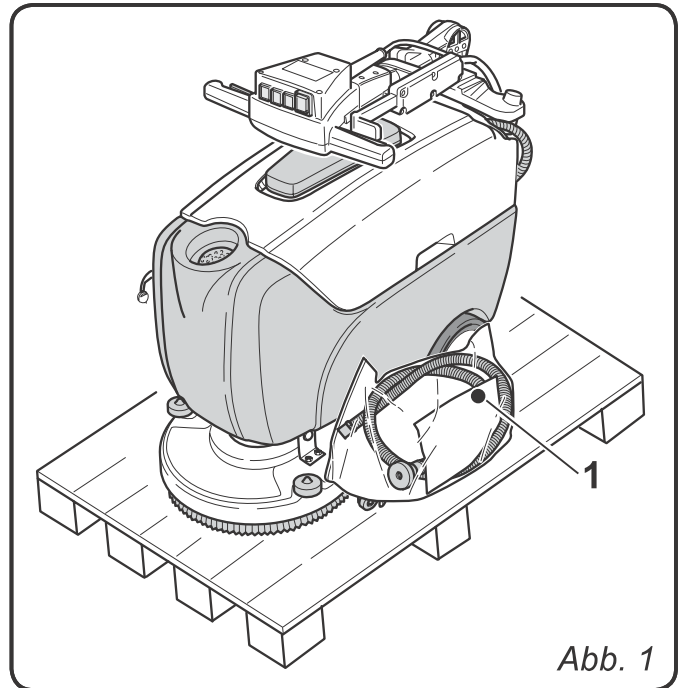


Abb. 1

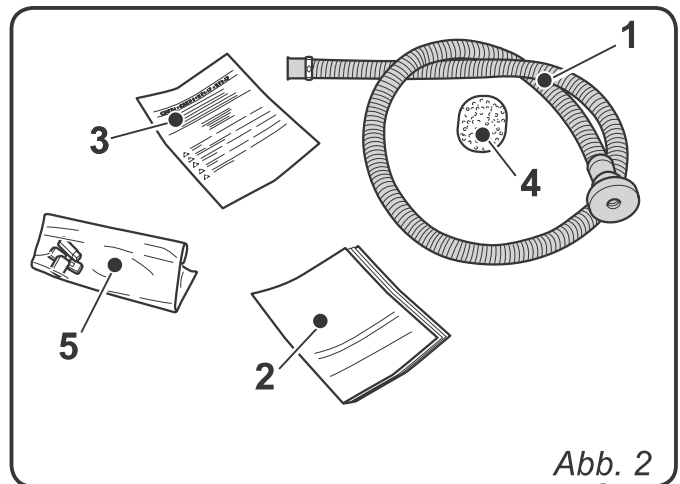


Abb. 2

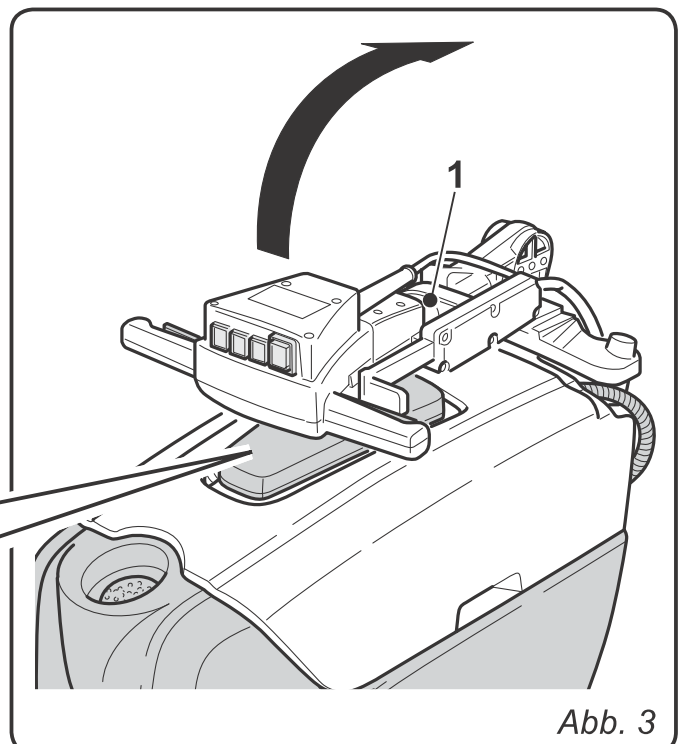
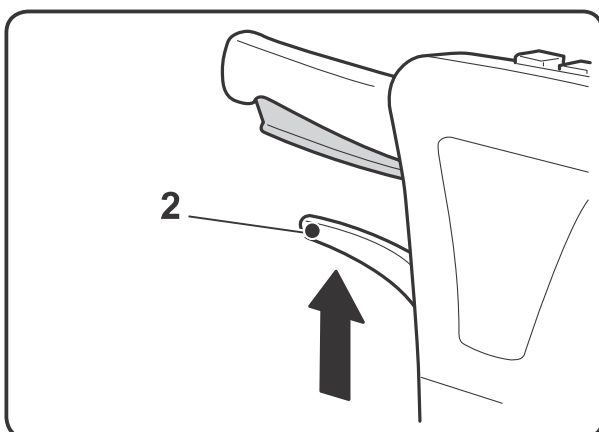


Abb. 3

3.1.b - Anschließen der Batterie (Abb. 4)

- Die Schrauben (3) lösen, mit denen der Tank (4) an der Halterung des Lenkers angebracht ist.
- Entfernen des Schmutzwasser tanks (4) und einstecken der Anschlüsse (5) und (6) der Batterien
- Wiederaufsetzen des Schmutzwasser tanks (4).

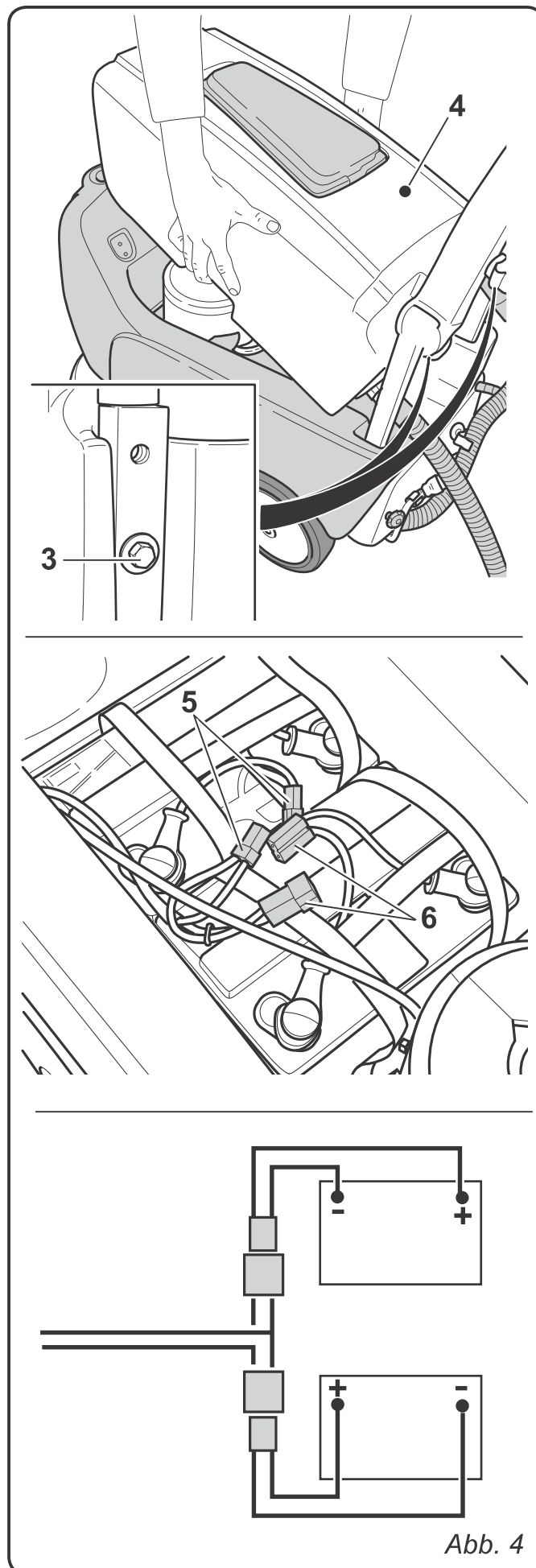


Abb. 4

3.1.c - Bürsteneinbau (Abb. 5)

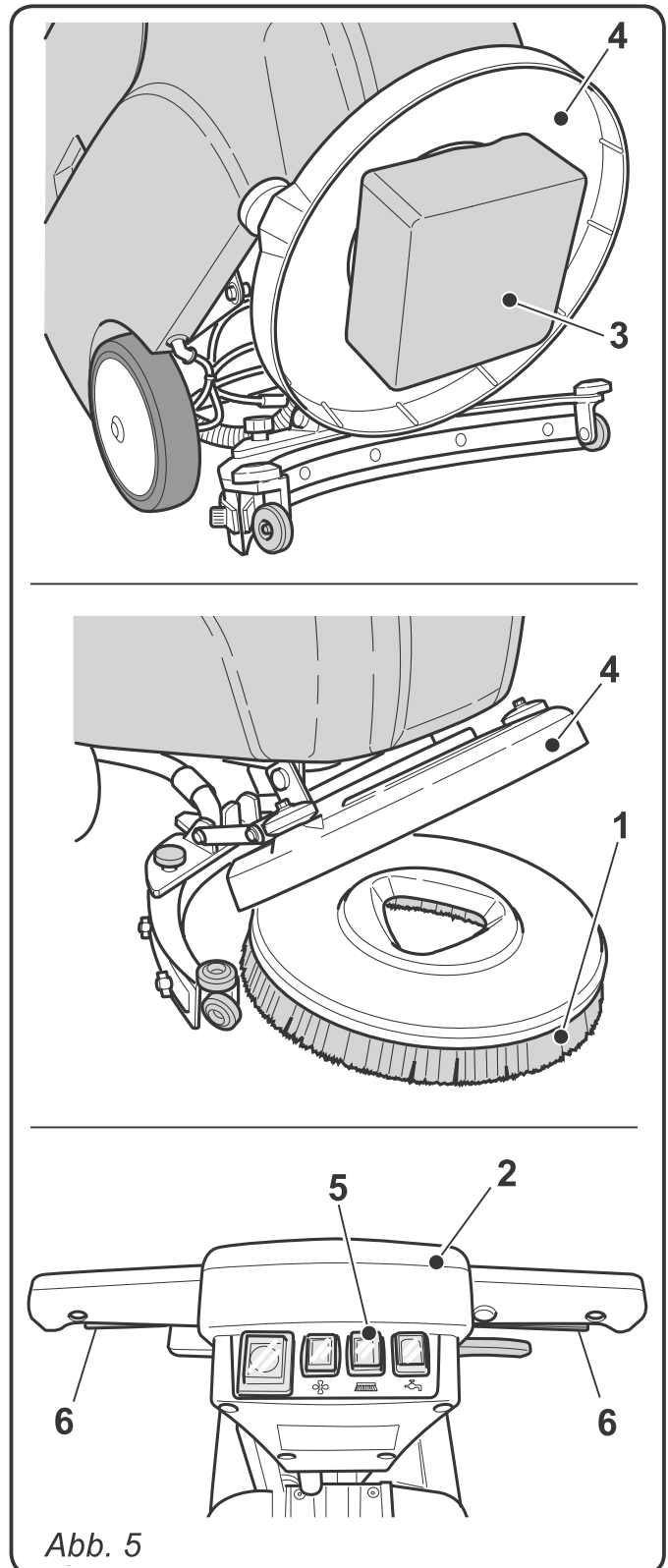
- Legen Sie die Bürste (1) auf den Boden.
- Heben Sie die Maschine vorne an, benutzen Sie hierzu die Führungssäule als Hebel (2) und entfernen Sie das Styropor (3).
- Positionieren Sie die Flansch (4) über die Bürste (1).
- Den Knopf (5) drücken, welcher daraufhin aufleuchtet, dann die Hebel (6) drücken, wobei sich die Bürste zu drehen beginnt, bis Sie den „KLICK“ beim Einrasten der Bürste hören, daraufhin die Hebel (6) loslassen und zum Ausschalten den Knopf (5) drücken.



ACHTUNG:

Ausschließlich vom Hersteller für das entsprechende Modell freigegebene Bürsten verwenden.

Die Verwendung von ungeeigneten Bürsten kann die Maschinensicherheit beeinträchtigen.



4.1 LADEN DER BATTERIE (Abb. 6)



GEFAHR:

Führen Sie den Ladevorgang der Batterien in gut durchlüfteten Räumen und gemäß den Ländernormen des Einsatzes der Maschine durch.

Für Informationen über die Sicherheit sehen Sie nach, was hierzu im Kapitel 1 des vorliegenden Handbuchs geschrieben steht.



HINWEIS:

Für Informationen und Hinweise zur Batterie und zum Batterieladegerät sehen Sie in den dem vorliegenden Handbuch beigelegten Dokumentationen zur Batterie und zum Ladegerät nach.

- Bringen Sie die Maschine in die Nähe einer Netzsteckdose.
- Das Kabel (2) abrollen und den Stecker anschließen.



HINWEIS:

Kontrollieren Sie, ob die Netzspannung der des Ladegeräts entspricht.

- Die Batterie aufladen, bis die Leuchtanzeige (4) "grün" wird, danach ziehen Sie das Versorgungskabel (2) ab und rollen es wieder an der Halterung auf.



BEMERKUNG:

Für eine vollständige Aufladung der Batterien benötigt man 10 Stunden.

Vermeiden Sie unvollständige Ladezeiten.



HINWEIS:

- Vergewissern Sie sich, dass die Elektroanlage mit einem Fehlerstromschutzschalter (Typ Schutzleiter) ausgestattet ist.
- Das Stromkabel immer vollständig ausrollen bevor es an die Steckdose angeschlossen wird.
- Benutzen Sie nur ein Verlängerungskabel in perfektem Zustand; stellen Sie sicher, dass der Durchschnitt des Kabels der Gerätestärke angemessen ist
- Lassen Sie nie das Versorgungskabel über schneidende Kanten laufen und vermeiden Sie Quetschungen des Kabels.
- Die Steckdose muss leicht zugänglich sein.

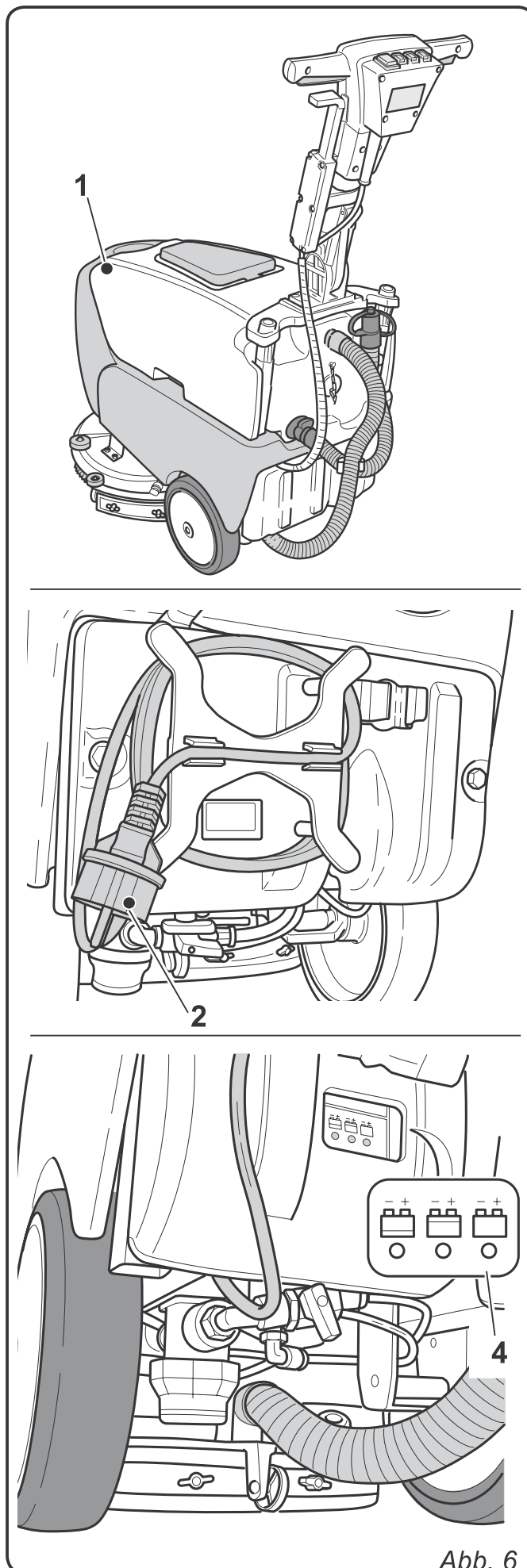


Abb. 6

5.1 MASCHINENKENNTNISSE (Abb. 7)

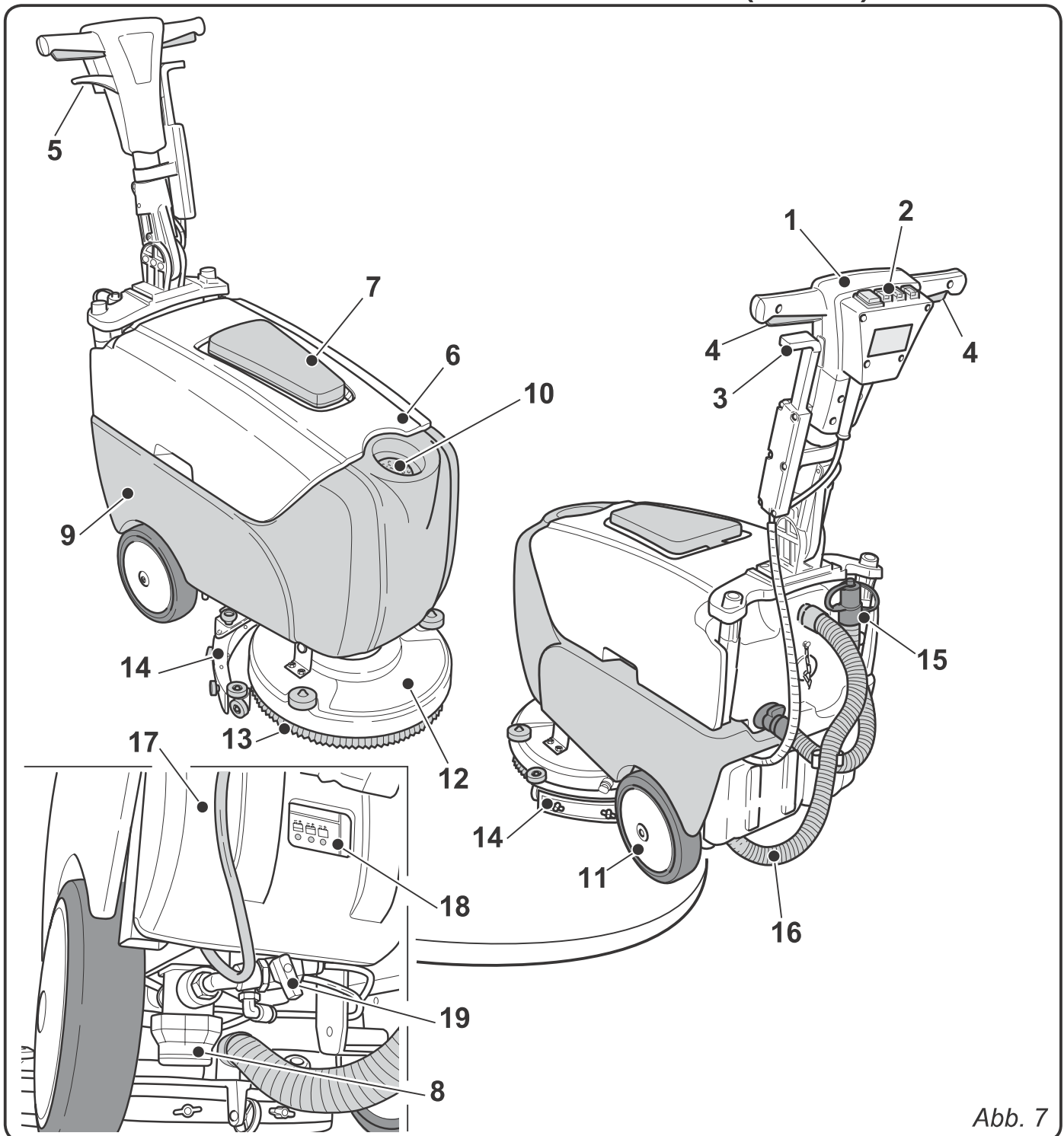


Abb. 7

- | | |
|---|--|
| 1) Führungssäule. | 11) Räder. |
| 2) Schaltpult. | 12) Rotierflansch Bürste. |
| 3) Bedienhebel Bodenwischer. | 13) Bürste. |
| 4) Hebel zur Aktivierung der Drehung der Bürsten und/oder zur Wasserabgabe. | 14) Bodenwischer. |
| 5) Hebel zur Drehung der Handstange. | 15) Entleerschlauch Schmutzwasser . |
| 6) Schmutzwasser tank. | 16) Ansaugschlauch Bodenwischerwasser. |
| 7) Deckel Schmutzwasser tank | 17) Batterieladegerät |
| 8) Wasserfilter. | 18) Batterieladeanzeige |
| 9) Frischwassertank. | 19) Wasserregulierhahn. |
| 10) Entleerung Frischwasser. | |

6.1 KONTROLL- UND STEUERPULT (Abb. 8)

1) Leds zur Anzeige des Batterieladestands

Es leuchtet auf wenn der Knopf (3) gedrückt wird und zeigt den Status der Batterie an.

- Wenn das Led (1c) aufleuchtet, so bedeutet das, dass der Energiestatus der Batterie auf dem Maximalstand ist.
- Wenn das Led (1b) aufleuchtet, bedeutet das, dass der Energiestatus der Batterie ungefähr bei der Hälfte liegt.
- Wenn das Led (1a) (rotes Led) aufleuchtet, bedeutet das, dass der Energiestatus der Batterie auf dem Minimalstand ist.

Wenn die Batterie leer ist (rotes Led (1a) leuchtet auf), schaltet sich die Maschine aus oder nicht ein und das Led „R“ des Batterieladegeräts blinkt für einige Sekunden auf; die Batterie muss wieder aufgeladen werden.

2) Knopf zum Anstellen der Saugfunktion

Beim Drücken des Knopfes (2) leuchtet dieser auf und die Saugfunktion wird aktiviert. Der Betrieb der Saugfunktion wird durch Drücken des Knopfes (3) aktiviert.

3) Knopf zum Anstellen der Rotation der Bürste

Beim Drücken des Knopfes (3) leuchtet dieser auf, dem Kreis wird Strom zugeführt und die Rotation der Bürste wird aktiviert. Das Anstellen der Bürste wird durch Drücken der Hebel (5) gesteuert.

4) Knopf zur Wasserabgabe.

Beim Drücken des Knopfes (4) leuchtet dieser auf und ermöglicht die Abgabe des Wassers zur Reinigung des Bodens.

Die Wasserabgabe wird außer durch Drücken des Schalters (3) auch durch Drücken der Hebel (5) aktiviert.

5) Hebel für die Rotation der Bürste und / oder die Wasserabgabe

Beim durchgehenden Drücken der Hebel (5), wird die Rotation der Bürste aktiviert und, falls eingestellt, auch die Wasserabgabe.

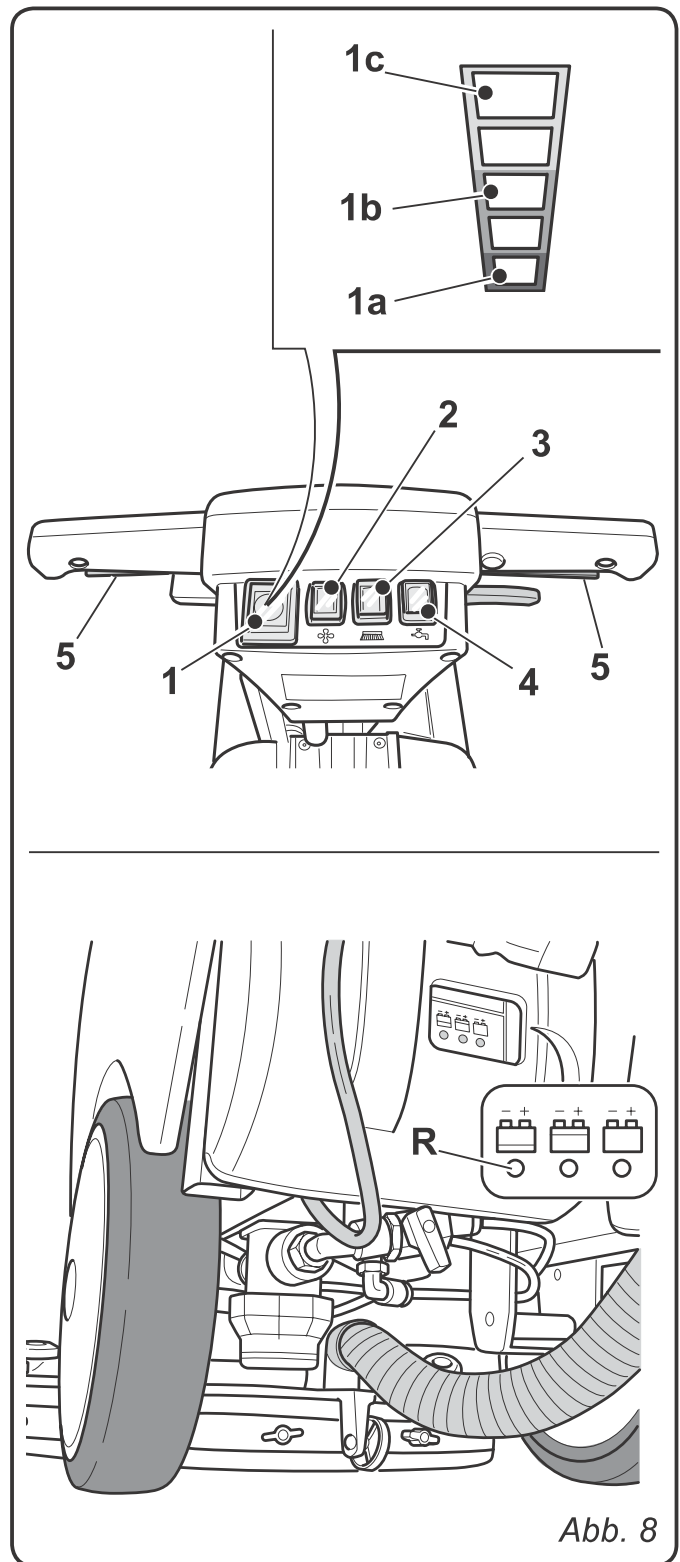


Abb. 8

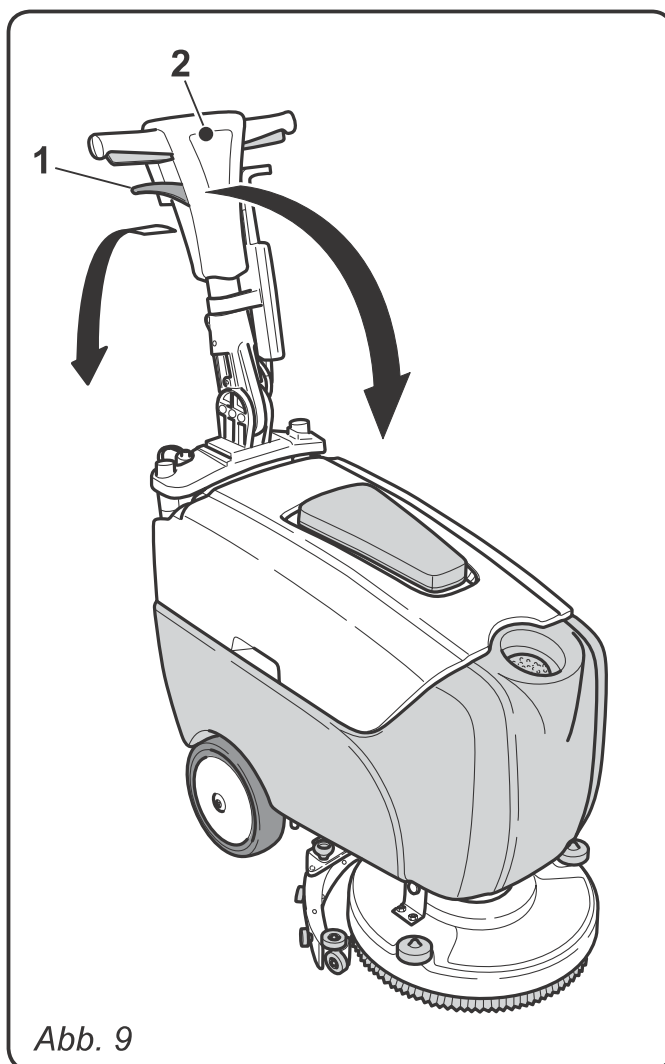
7.1 HEBEL ZUM EINSTELLEN DES WINKELS DER HANDSTANGE (Abb. 9)

- Durch Ziehen des Hebels (1) ist es möglich, die Position der Handstange (2) zu ändern;
Sobald der Hebel losgelassen wird, blockiert die Handstange in der nächstliegenden vorgegebenen Position.



BEMERKUNG:

Wenn die Handstange (2) in vertikaler Position festgestellt wird, ist eine genauere Reinigung der Ecken möglich, in dem man die Maschine um sich selbst drehen lässt.



8.1 TANKAUFFÜLLUNG (Abb. 10)



HINWEIS:

Füllen Sie in den Tank nur sauberes Wasser aus der Leitung mit einer Temperatur nicht über 50°C ein.

- Ziehen Sie den mitgelieferten Schlauch (1) heraus, verbinden Sie das eine Ende (1a) mit dem Wasserhahn und das andere Ende (1b) führen Sie in den Tank (2) ein
- Öffnen Sie den Wasserhahn und füllen Sie den Tank (2)
- Geben das flüssige Reinigungsmittel in den Tank hinzu.



BEMERKUNG:

Verwenden Sie nur nicht schäumende Reinigungsmittel, für die Menge sehen Sie in den Angaben des Reinigungsmittelherstellers und der Art des zu beseitigenden Schmutzes.



GEFAHR:

Sollte das Reinigungsmittel in die Augen oder auf die Haut gelangen oder verschluckt werden befolgen Sie die Angaben auf dem Sicherheitsdatenblatt und die Anleitungen des Reinigungsmittelherstellers;

- Ist der Tank aufgefüllt haben Sie folgende Möglichkeiten:
Führen Sie den Schlauch (1) komplett in den Tank (2) ein, wobei das Schlauchanschlussstück (1a) als Verschluss dient, oder entfernen Sie den Schlauch ganz und setzen Sie in die Tanköffnung (2) den mitgelieferten Filter (3) ein.

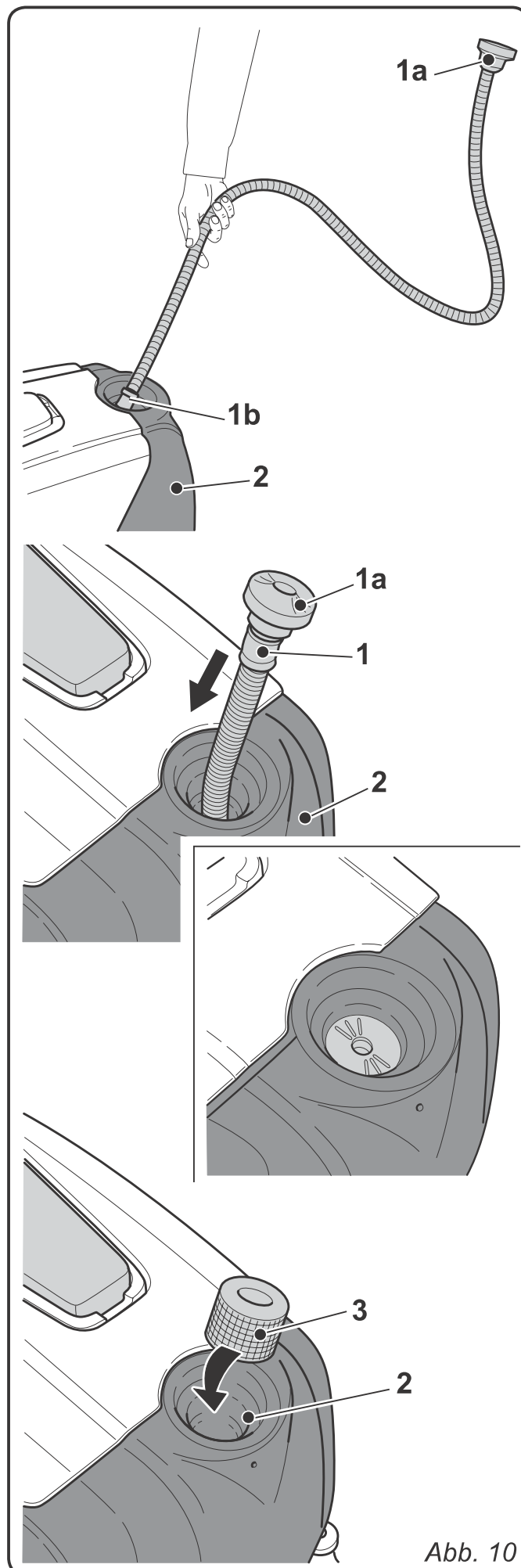


Abb. 10

9.1 ARBEITSWEISE (Abb. 11-12)

9.1.a - Kontrollen vor Arbeitsbeginn

- Kontrollieren Sie die korrekte Anbringung und den Verschluss des Ablassschlauchs (1) des Tanks.
- Kontrollieren Sie, dass der Wasseransaugschlauch des Bodenwischers (2) richtig in den Schmutzwasser tank eingeführt ist.
- Kontrollieren Sie, dass das Anschlussstück (3) auf dem Bodenwischer (13) nicht verstopft und dass der Schlauch korrekt verbunden ist.
- Kontrollieren Sie den Ladestand der Batterien; drücken Sie den Schalter (4), um die Led-Anzeige (5) zu kontrollieren.

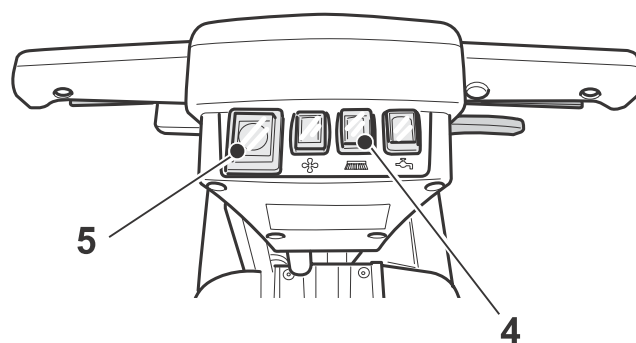
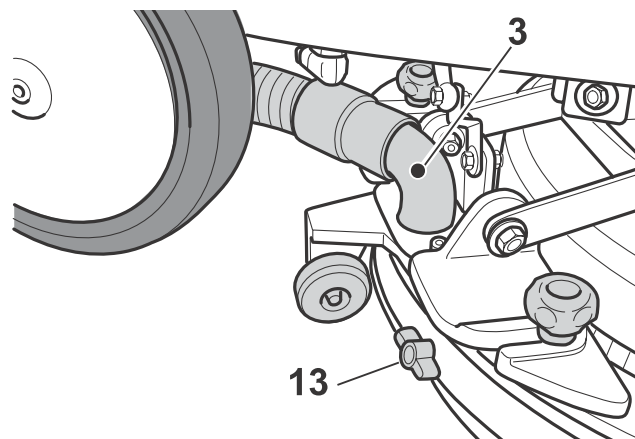
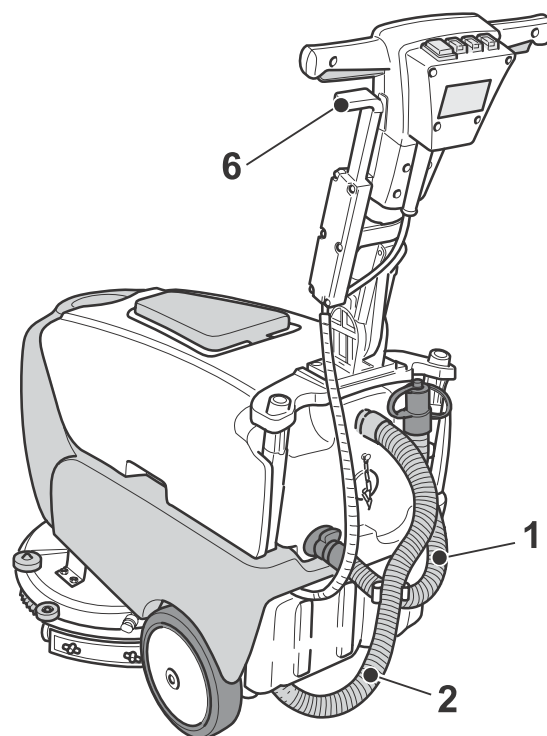


Abb. 11

9.1.b - Vorbereitung der Maschine und Funktionswahl

- Beim Drücken des Knopfes (4) leuchtet dieser auf.
- Ziehen Sie den Hebel (6) und lassen Sie ihn daraufhin los, so wird der Bodenwischer auf den Boden gesenkt.

Arbeitsdurchgang:

- Die Maschine kann 4 Arbeitsdurchgänge ausführen:

Nur Trocknen:

- Um allein den Trockendurchgang auszuführen, drücken Sie den Schaltknopf (7). Der Ansauger fährt an.

Nur Kehren:

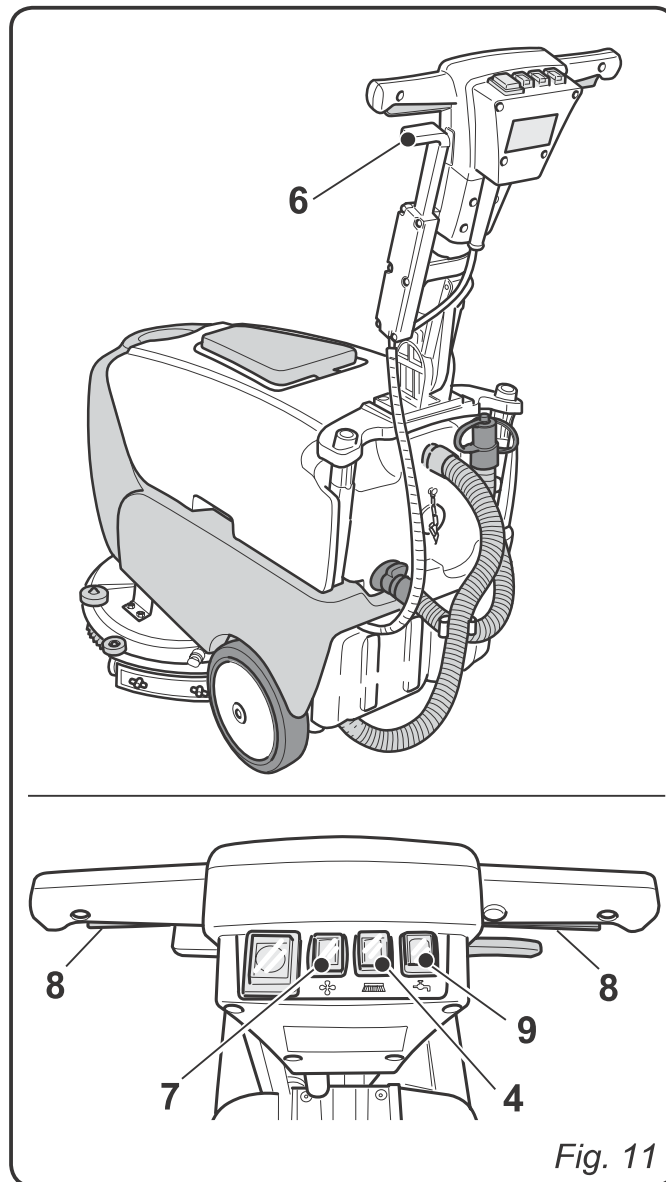
- Um nur den Bürstenzyklus zu aktivieren, die Hebel (8) drücken; beim Loslassen der Hebel (8) wird die Bürste gestoppt.

Wasch- Kehrdurchgang:

- Den Knopf (9) drücken, um die Wasserabgabe zu ermöglichen, dann die Hebel (8) drücken, um den Zyklus zu aktivieren.

Wasch- Kehr- und Trockendurchgang:

- Den Knopf (7) drücken, um die Saugfunktion zu aktivieren, den Knopf (9) um die Wasserabgabe zuzulassen und dann die Hebel (8) um den Zyklus zu aktivieren.



9.1.c - Gebrauch der Maschine



HINWEIS:

Die Maschine darf höchstens 20 Minuten am laufenden Stück benutzt werden und muss vor einer weiteren Benutzung mindestens 25 Minuten auskühlen.

- Nachdem Sie die Maschine angeschaltet und den Zyklus gewählt haben, können Sie die Reinigung beginnen, indem Sie die Hebel (8) drücken und diese gedrückt halten um die Drehung der Bürste und die Wasserabgabe zu aktivieren; daraufhin die Maschine mit den Handgriffen (10), die auf der Handstange (11) befestigt sind, schieben.



BEMERKUNG:

Beim Loslassen der Hebel (8) wird die Drehung der Bürste und die Wasserabgabe gestoppt.



BEMERKUNG:

Um zu vermeiden, dass der Fußboden beschädigt wird, lassen Sie die Maschine nicht mit laufender Bürste stehen.



BEMERKUNG:

Eine korrekte Reinigung und Trocknung des Bodens erhält man, indem die Maschine nach vorne gefahren wird. Beim Zurückziehen der Maschine werden nicht nur die Abstreifer beschädigt, sondern auch das Wasser auf dem Boden wird nicht ordentlich abgesaugt.

- Regulieren Sie eventuell die Wassermenge über den Hahn (12).
- Kontrollieren Sie den Energiestatus der Batterien mit Hilfe der Anzeige (5).

9.1.d - Nach Gebrauch der Maschine und Ausschalten

- Nach Beendigung der Reinigungsarbeiten, bevor Sie das Gerät ausschalten, lassen Sie die Hebel (8) los, um die Drehung der Bürste und die Wasserabgabe zu stoppen. Drücken Sie den Knopf (9) um mit dem Sauger die sich auf dem Fußboden befindende Flüssigkeit aufzunehmen; schalten Sie daraufhin den Sauger ab, indem Sie den Knopf (7) drücken.

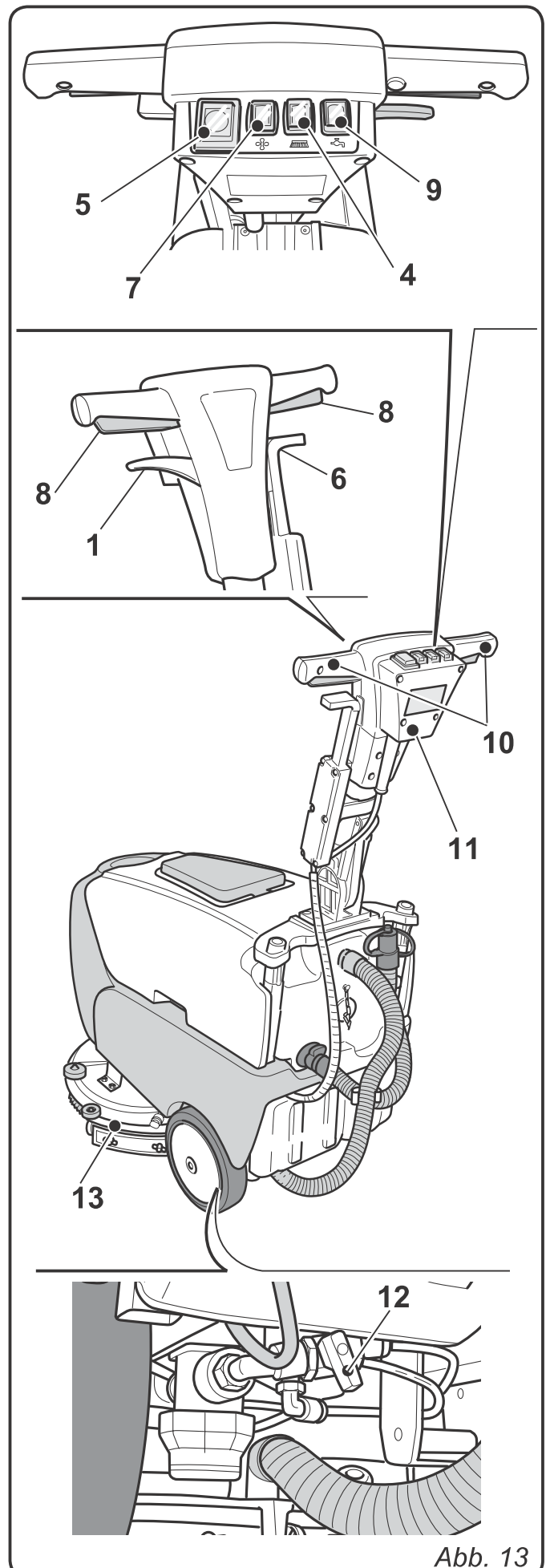


Abb. 13

- Den Bodenwischer (13) anheben, indem Sie den Hebel (6) nach oben schwenken und daraufhin loslassen; der Hebel bleibt in der höheren Position und hebt somit den Bodenwischer an.



HINWEIS:

Heben Sie am Ende der Reinigungsarbeiten immer den Wischer an, sodass sich die Gummiabstreifer nicht verformen.

- Zum Ausschalten den Knopf (4) drücken.

9.1.e - Betriebsalarme (Abb. 12/a)

- Während des Betriebs der Maschine können verschiedene Alarme gesetzt und durch die entsprechenden Leuchtdioden angezeigt werden:

Störung Überstrom am Ansaugerausgang

LED 1 blinkt und LED 2 leuchtet.

Störung Überstrom Bürstenausgang

LED 1 blinkt und LED 3 leuchtet.

Störung Stromkreis offen am Ansaugerausgang

LED 1 blinkt und LED 4 leuchtet.

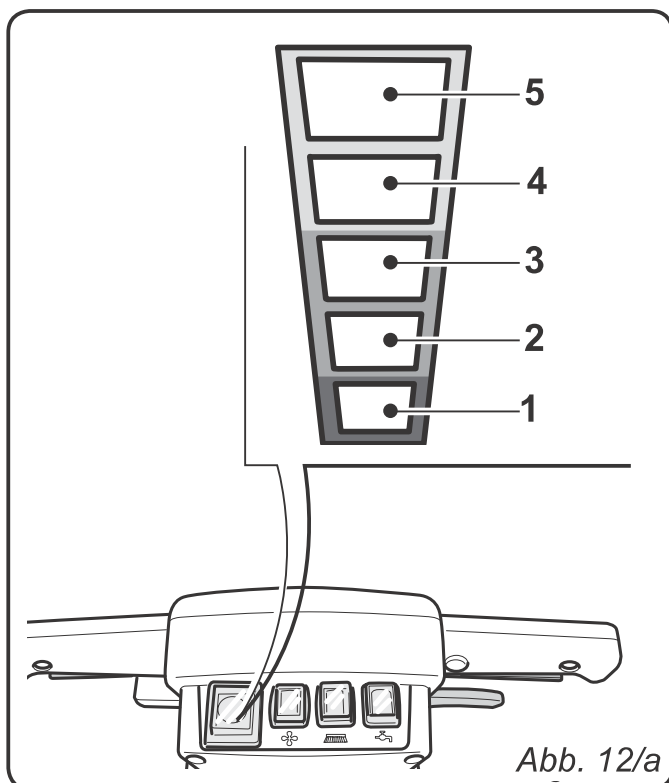


Abb. 12/a

Störung Stromkreis offen am Bürstenausgang

LED 1 blinkt und LED 5 leuchtet.



ANMERKUNG:

Wenn eine beliebige der oben genannten Störungen angezeigt wird, die Maschine aus- und wieder einschalten, um den normalen Betrieb herzustellen.

9.1.f - Betriebsstundenzähler (Abb. 12/a)

Die Maschine kann die Betriebsstunden auf folgende Weise anzeigen:

- Um den Betriebsstundenzähler einzuschalten, die Maschine einschalten, während die Taste (6) "Bürstengruppe" gedrückt wird.



ANMERKUNG:

Der Zähler kann bis maximal 9.999 Stunden anzeigen.

Anzeige in Stunden:

- LED 1 leuchtet einmal auf und LED 5 blinkt so oft, wie Stunden gezählt wurden.

Anzeige in Zehner-Stunden:

- LED 1 leuchtet einmal auf und LED 4 blinkt so oft, wie zehner Stunden gezählt wurden.

Anzeige in Hunderter-Stunden:

- LED 1 leuchtet einmal auf und LED 3 blinkt so oft, wie hundert Stunden gezählt wurden.

Anzeige in Tausender-Stunden

- LED 1 leuchtet einmal auf und LED 2 blinkt so oft, wie tausend Stunden gezählt wurden.

10.1 ENTSORGUNG DES SCHMUTZWASSERS (Abb. 13)

Nach dem Arbeitsdurchgang oder wenn der Schmutzwassertank (1) voll ist, muss er auf folgende Art geleert werden:



BEMERKUNG:

Zur Entsorgung des Schmutzwassers halten Sie sich an die Regeln des Landes, in dem die Maschine eingesetzt wird.

- Stellen Sie sich mit der Maschine in die Nähe eines Abflusses.
- Den Schlauch (2) vom Träger (3) entfernen.
- Entfernen Sie den Stopfen (4) vom Schlauch (2) und entleeren Sie vollständig das Wasser im Tank.

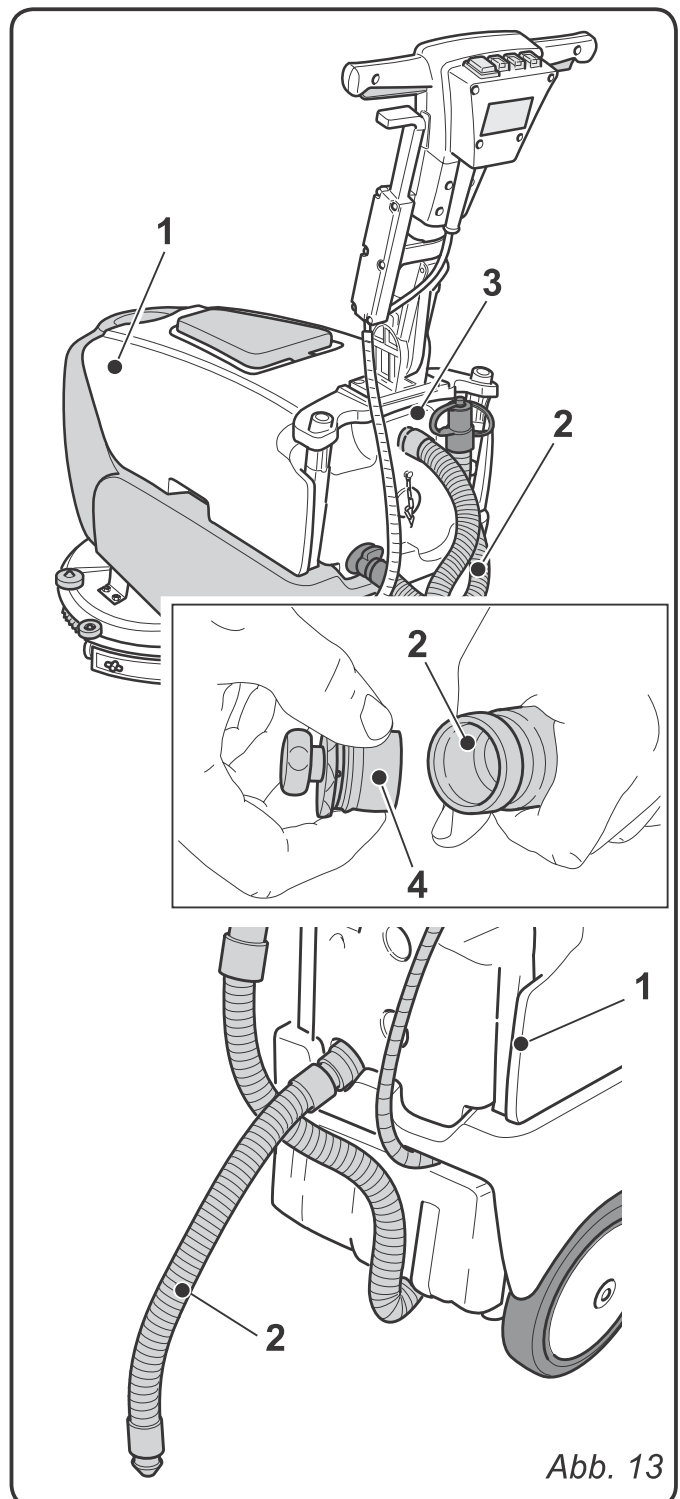


Abb. 13

11.1 WARTUNG UND REINIGUNG



HINWEIS:

Für Informationen und Hinweise zu Wartungs- oder Reinigungsmaßnahmen sehen Sie unter dem Abschnitt „Allgemeine Hinweise während der Wartung“ im Kapitel 1 des vorliegenden Handbuchs nach.

TÄGLICH AUSZUFÜHRENDE MASSNAHMEN

11.1.a - Leeren und Reinigen des Frischwassertanks (Abb. 14)



HINWEIS:

Am Ende der Reinigungsarbeiten muss der Frischwassertank entleert und gesäubert werden, um Ablagerungen und Verkrustungen zu vermeiden.

Nach der Entleerung des Schmutzwassertanks, entleeren Sie den Frischwassertank auf folgende Weise

- Stellen Sie sich mit der Maschine in die Nähe eines Abflusses.
- Drehen Sie den Entleerstutzen nach außen (1).
- Drücken Sie den Halsring (2) nach innen und ziehen Sie gleichzeitig den Stopfen (3) heraus und lassen Sie das Wasser vollständig ablaufen.
- Waschen Sie das Innere des Tanks, bei offenem Stopfen und lassen Sie durch die hintere Öffnung Frischwasser ein.
- Am Ende des Reinigungsvorgangs, setzen Sie den Stopfen (3) wieder durch Druck nach innen ein.

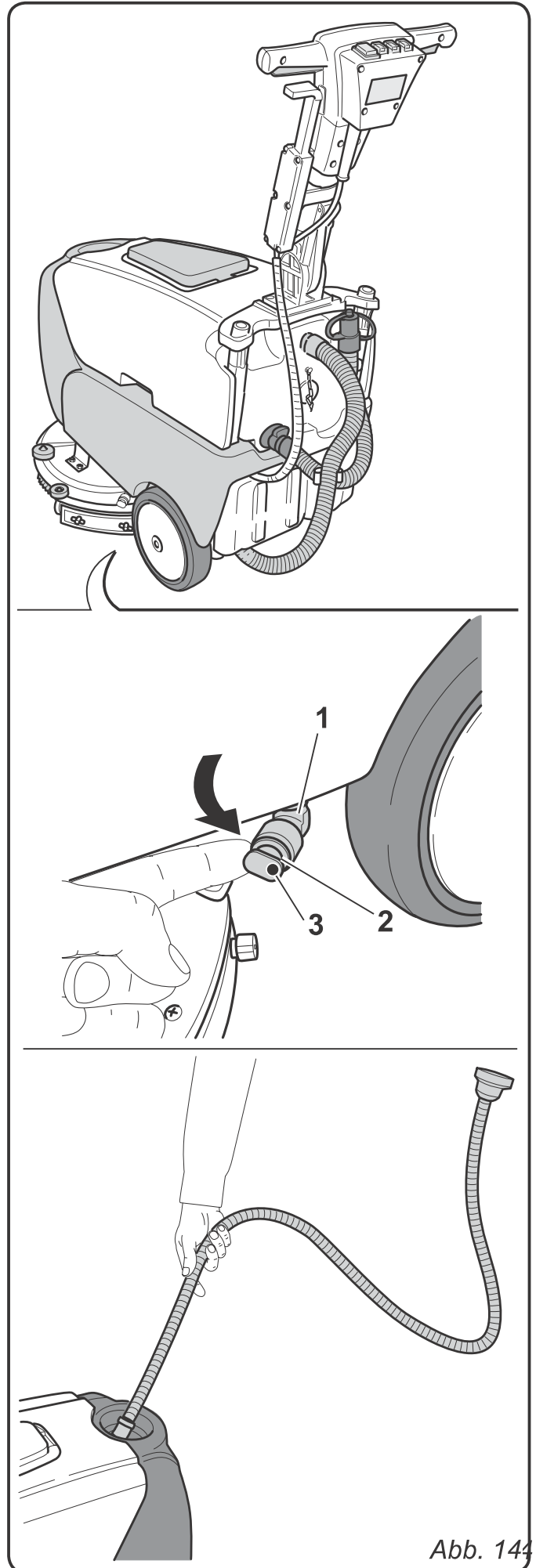


Abb. 144

11.1.b - Reinigung des Schmutzwassertanks (Abb. 15)



HINWEIS:

Am Ende der Reinigungsarbeiten muss der Schmutzwassertank gesäubert werden, um zu vermeiden, dass sich Ablagerungen und Krusten bilden und zur Vermeidung von Bakterien, Gerüche und Schimmelpilzen.

- Entleeren Sie das Schmutzwasser wie im entsprechenden Abschnitt erklärt, indem Sie sich mit der Maschine in die Nähe eines Abflusses begeben.
- Entfernen Sie den Deckel (1) und reinigen unter fließendem Wasser das Deckelinnere und den Sicherheitsschwimmer (2) des Ansaugers.
- Halten Sie den Schlauch (3) ohne Deckel nach unten und füllen über die obere Öffnung (4) zur Säuberung des Tankes solange Wasser ein, bis aus dem Entleerungsschlauch sauberes Wasser austritt.
- Bauen Sie alles in umgekehrter Reihenfolge wieder ein.

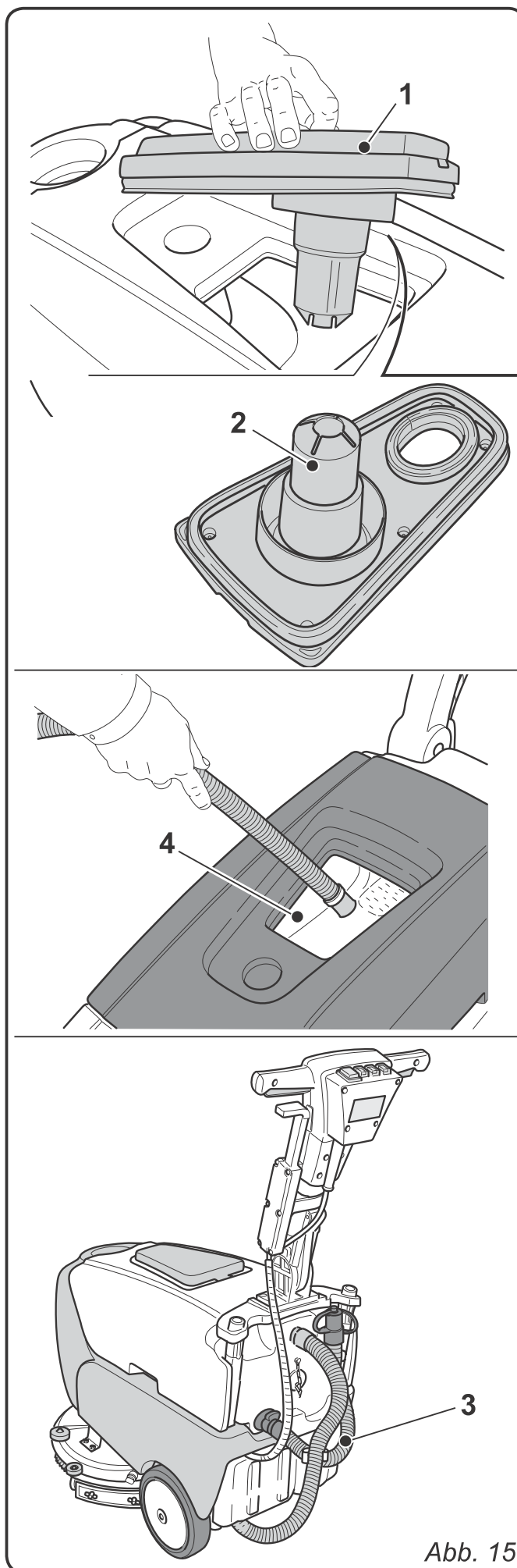


Abb. 15

11.1.c - Reinigung des Wischers (Abb. 16)

Um den Wischer (1) richtig zu reinigen muss er folgendermaßen entfernt werden:

- die Wischergruppe herausziehen (1).
- Den Schlauch (2) vom Wischer (1) abziehen.
- Die Drehknöpfe (3) lockern und den Wischer (1) entfernen.
- Den Wischer und besonders die Gummis (4) säubern ebenso wie das Innere des Ansauganschlusses (5).

i BEMERKUNG:

Sollten Sie während der Reinigung feststellen, dass die Gummis (4) defekt oder abgenutzt sind, wechseln Sie sie aus oder drehen Sie sie um.

- Bauen Sie alles wieder in umgekehrter Reihenfolge ein.

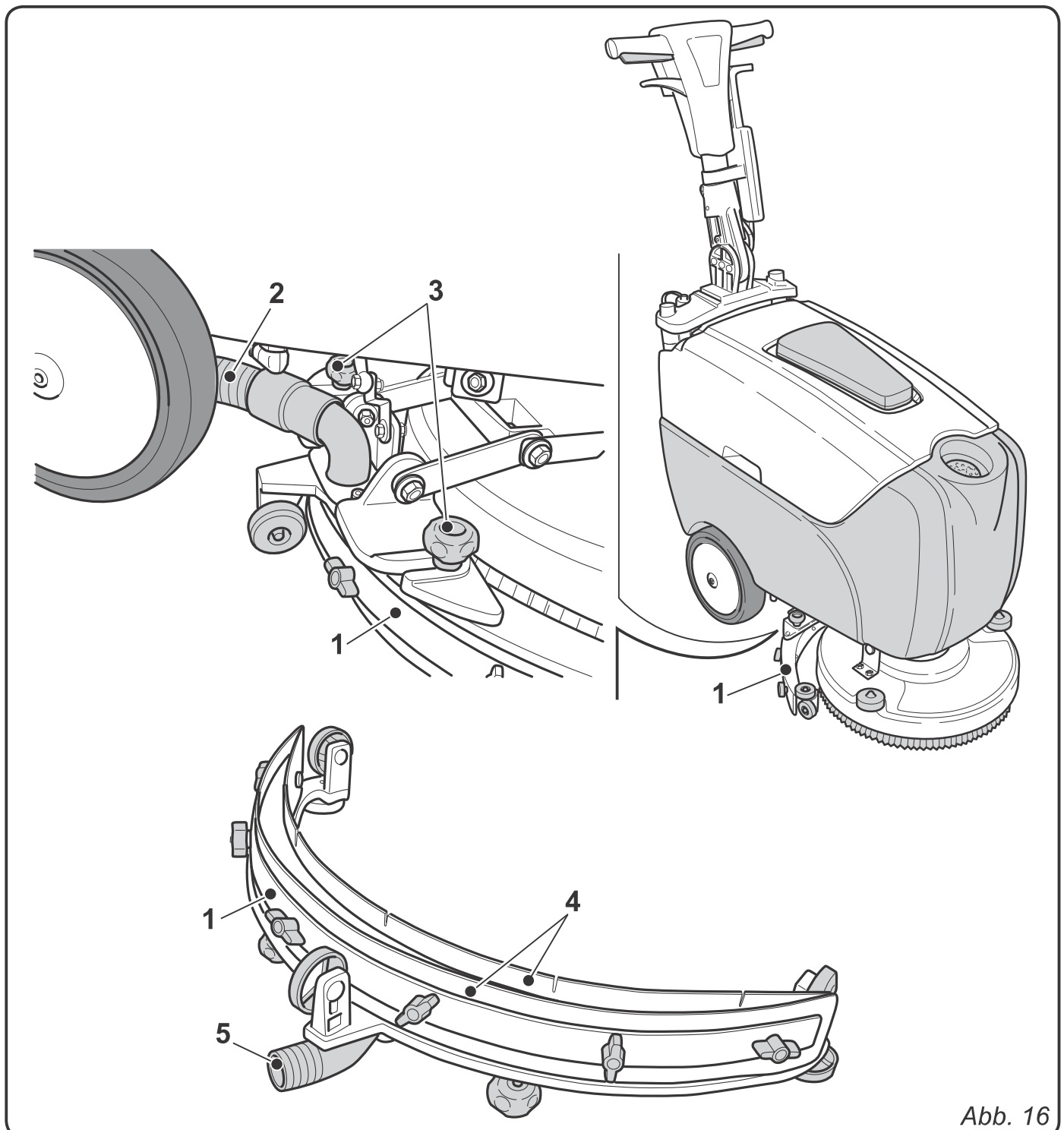


Abb. 16

WÖCHENTLICH DURCHZUFÜHRENDE MASSNAHMEN

11.1.d - Reinigung des Frischwasserfilters (Abb. 17)

- Drehen Sie den durchsichtigen Deckel (1) des Filters ab und entfernen Sie den Filter (2).
- Reinigen Sie den Filter (2) unter fließendem Wasser, sollte er verstopft sein, so wechseln Sie ihn aus.
- Bauen Sie alles wieder in umgekehrter Reihenfolge ein.

BEI BEDARF DURCHZUFÜHRENDE MASSNAHMEN

11.1.e - Auswechseln der Bürste (Abb. 18)

Eine Auswechslung der Bürste wird notwendig, wenn die Borsten durch Abnutzung kürzer als 2cm geworden sind. Zum Auswechseln gehen Sie wie folgt vor:

- Heben Sie leicht die Maschine vorne hoch, bedienen Sie sich hierzu der Führungssäule als Hebel.
- Drücken Sie den Knopf (3), um die Rotation der Bürste zu aktivieren, daraufhin die Hebel (4) drücken und wieder loslassen; die Bürste klinkt sich aus.
- Die Bürste ersetzen und das Ansatzstück des Bürstenhalters (6) auf die Bürste (5) legen und die Hebel (4) drücken, bis Sie den „KLICK“ hören, mit dem die Bürste auf dem Ansatzstück des Bürstenhalters einrastet.
- Zum Ausschalten den Knopf (3) drücken.

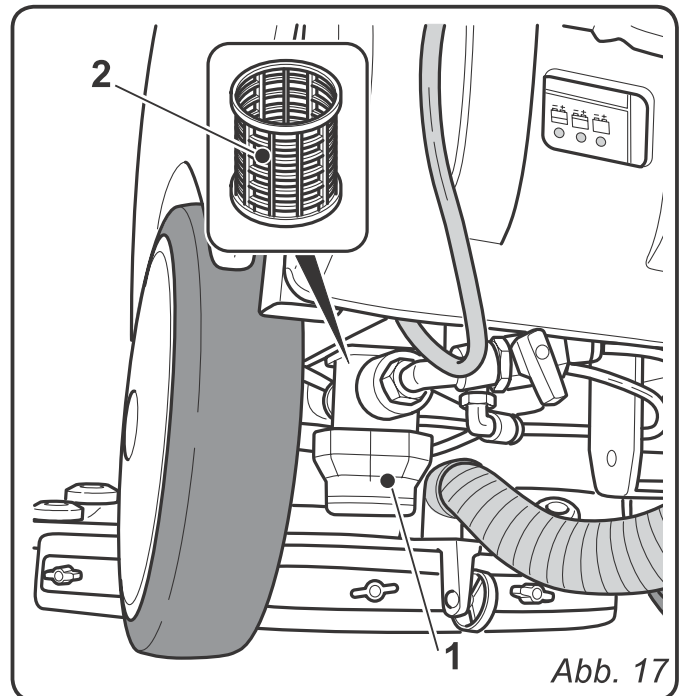


Abb. 17

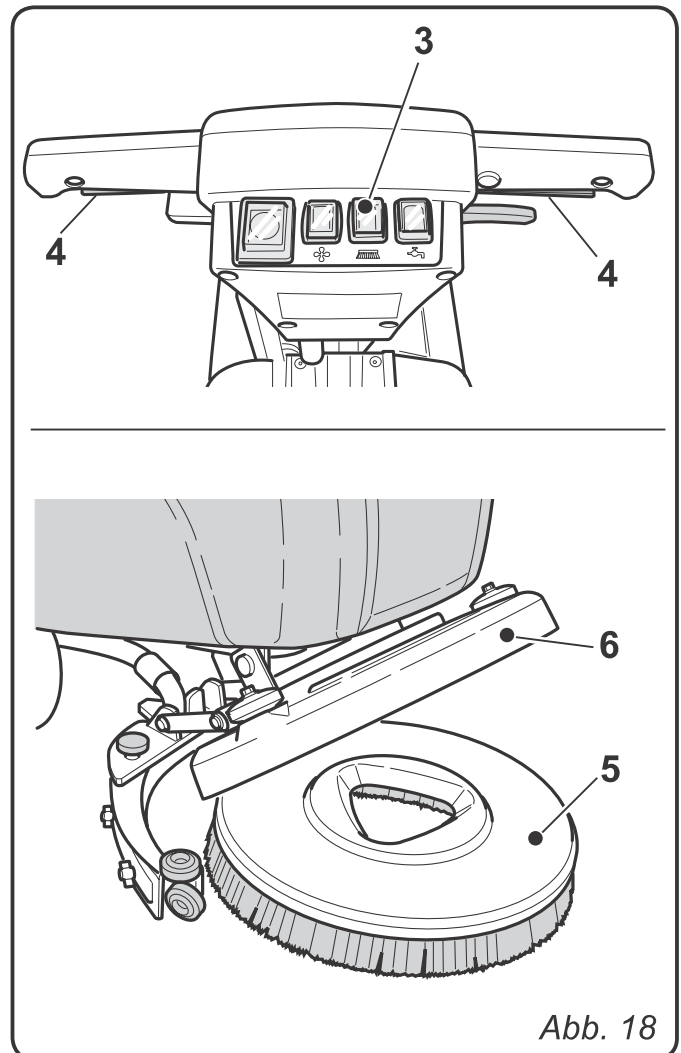


Abb. 18

11.1.f - Auswechseln des Wischergummis (Abb. 19)

Wenn Sie bemerken, dass die Trocknung des Bodens schwierig wird oder dass auf dem Boden einige Wasserspuren bleiben, wird es nötig sein, den Verschleißgrad der Wischergummis (1) zu kontrollieren. :

- Entfernen Sie die Wischerguppe (1) wie im Abschnitt „Reinigung des Wischers“ beschrieben.
- Schrauben Sie die Flügelmutter (2) auf und entfernen Sie die Gummis (3) .

i BEMERKUNG:

Wenn die Gummis (3) nur auf einer Seite abgenutzt sind, können Sie gedreht werden.

- Ersetzen oder drehen Sie die Gummis (3) um, ohne sie miteinander zu vertauschen
- Bauen Sie alles wieder in umgekehrter Reihenfolge ein.

i BEMERKUNG:

Es können zwei Gummitypen verwendet werden: Paragummi für alle Arten von Böden oder in Polyurethan für mechanische Werkstätten mit Ölverschmutzungen.

11.1.g - Druckeinstellung der Wischergummis (Abb. 20)

- Den Bodenwischer mit dem entsprechenden Hebel herunterlassen.
- Den Ansauger einschalten und einige Meter weit fahren; den Ansauger wieder ausschalten und die Maschine anhalten.
- Den Druck kontrollieren, den die Wischergummis (1) auf dem Boden hinterlassen:
Abb. A = zu starker Druck
Abb. B = zu hoch
Abb. C = korrekte Einstellung.
- Den Bodenwischer von der Maschine abschrauben.
- Zur Einstellung die Schraube (2) des Rades (3) lösen und das Rad senkrecht in der Nut verschieben: durch Anheben des Rades wird der Druck erhöht, durch Absenken vermindert.

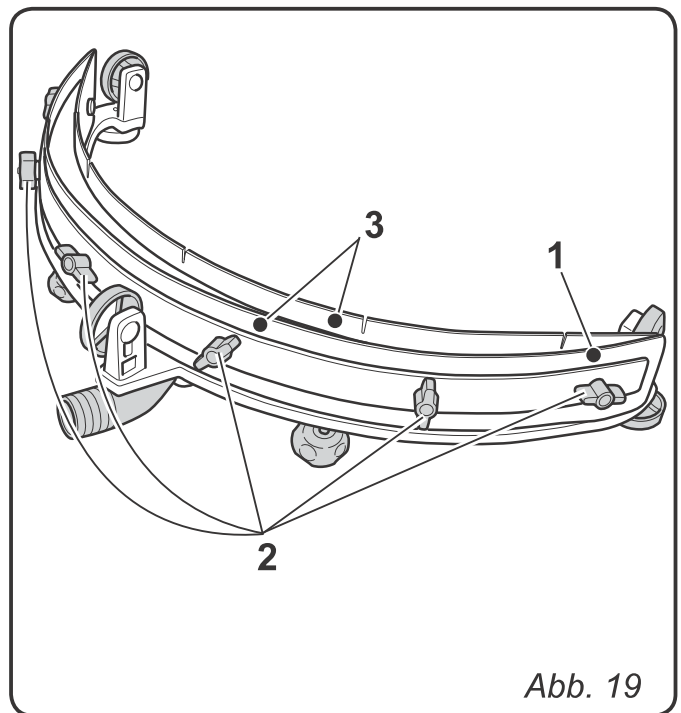


Abb. 19

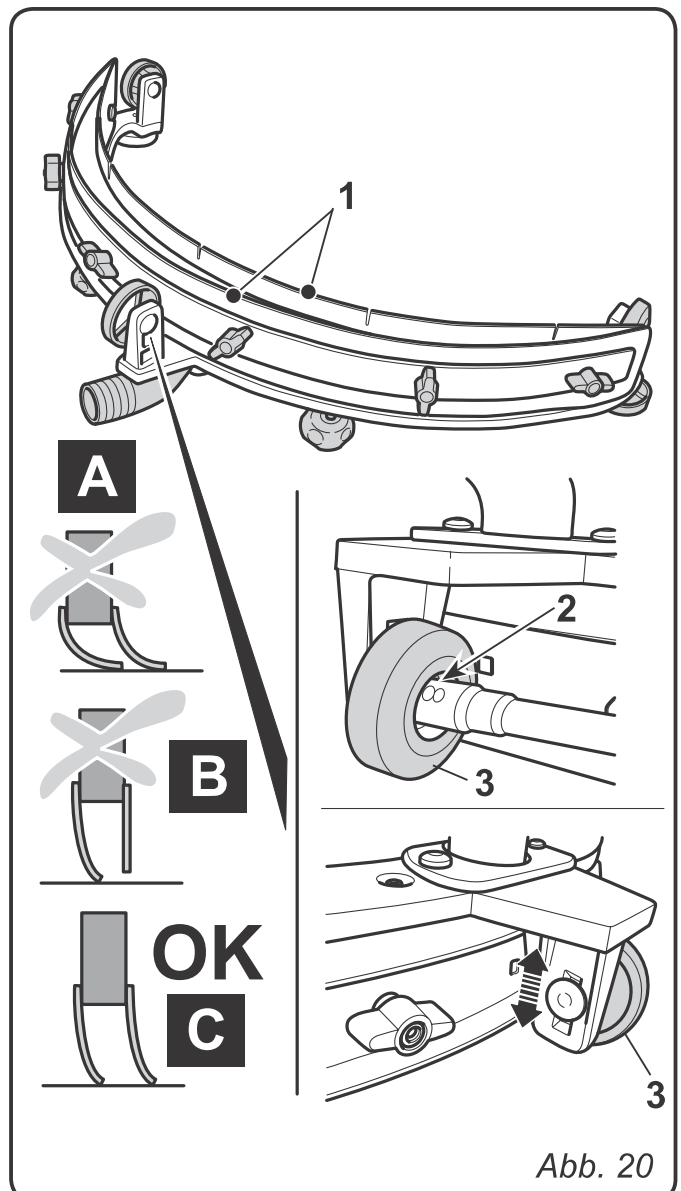


Abb. 20

11.1.h -Auswechslung der Sicherungen (Abb. 21)



HINWEIS:

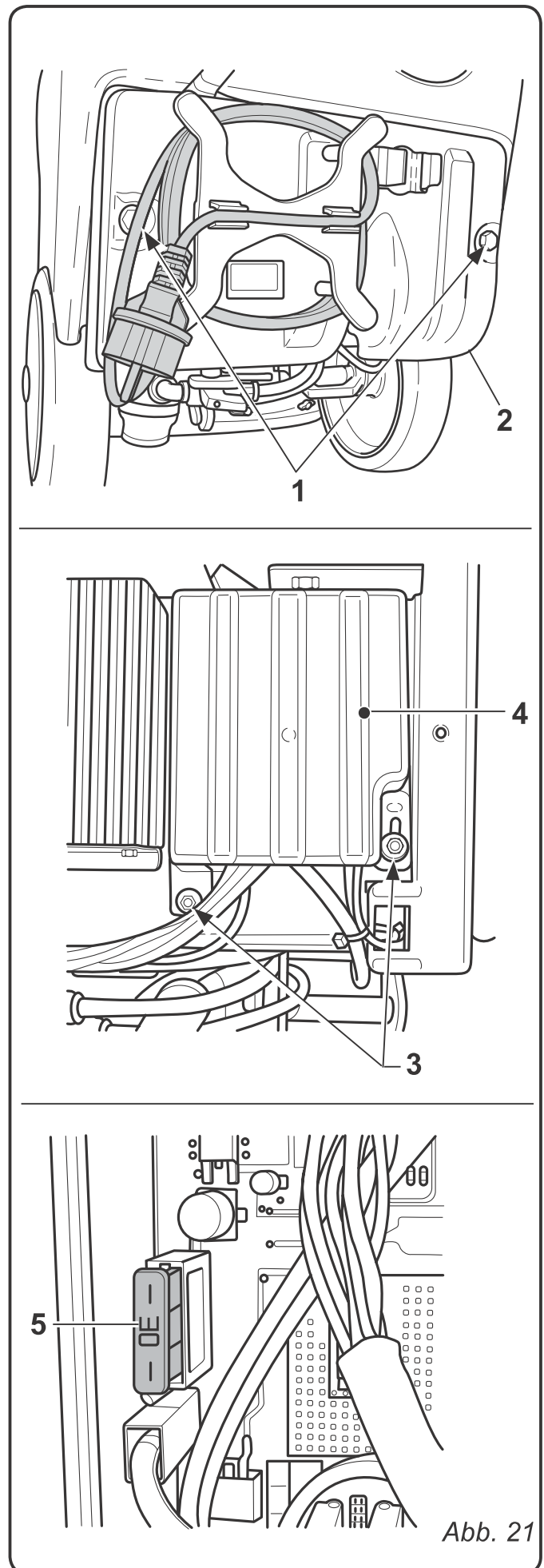
Ersetzen Sie die durchgebrannten Schmelzsicherungen mit einer gleichen Amperezahl.

- Die beiden Schrauben (1) des äußeren Gehäuses (2) lösen und das Gehäuse abnehmen.
- Die beiden Schrauben (3) des Deckels (4) der elektronischen Steuerkarte lösen und den Deckel abnehmen.

Sicherung (5) Grün 30A

Allgemeiner Maschinenschutz.

- Den Deckel (4) und das Gehäuse (2) wieder anbringen und dabei in umgekehrter Reihenfolge vorgehen.



PROBLEM - URSACHE - BEHEBUNG

PROBLEM	URSACHE	BEHEBUNG
Bei Drehen des Schlüssels schaltet sich die Maschine nicht ein	Batterie leer. Hauptsicherung durchgebrannt.	Ladezustand der Batterien überprüfen. GRÜNE Hauptsicherung von 30A auswechseln.
Bürste dreht sich nicht.	Störung Überstrom Bürstenausgang oder Stromkreis Bürsten offen Schaltknopf zum Einschalten der Bürstenrotation nicht gedrückt.	Siehe Abschnitt "Betriebsalarme" Schaltknopf drücken.
Ansauger funktioniert nicht.	Störung Überstrom am Ansaugerausgang oder Stromkreis Ansauger offen Schaltknopf zum Einschalten der Ansaugers nicht gedrückt.	Siehe Abschnitt "Betriebsalarme" Schaltknopf drücken.
Die Maschine trocknet nicht gut und hinterlässt auf dem Boden Wasserspuren.	Ansauger ausgeschaltet Ansaugschlauchverstopft. Wischergummis nicht richtig eingestellt Schmutzwassertank voll. Wischergummis verschlissen	Ansauger einschalten Den Ansaugschlauch, der den Wischer mit dem Schmutzwassertank verbindet, kontrollieren und eventuell reinigen. Die Wischergummis einstellen, wie im Abschnitt "Einstellen des Wischers" beschrieben. Den Schmutzwassertank leeren. Die Wischergummis umdrehen oder ersetzen.

PROBLEM	URSACHE	BEHEBUNG
Wasser tritt nicht aus	Tank leer. Schaltknopf des Elektroventils nicht gedrückt. Wasserhahn zu. Filter verstopft. Elektroventil funktioniert nicht	Tank auffüllen. Schaltknopf drücken. Öffnen des Hahns an der Unterseite der Maschine. Filter reinigen. Technischen Kundendienst anrufen
Bodenreinigung ist unzureichend.	Falsche Bürsten oder Reinigungsmittel. Bürste verbraucht.	Benutzen Sie dem Boden oder dem Grad der Verschmutzung angepasste Bürsten und Reinigungsmittel. Bürste ersetzen.