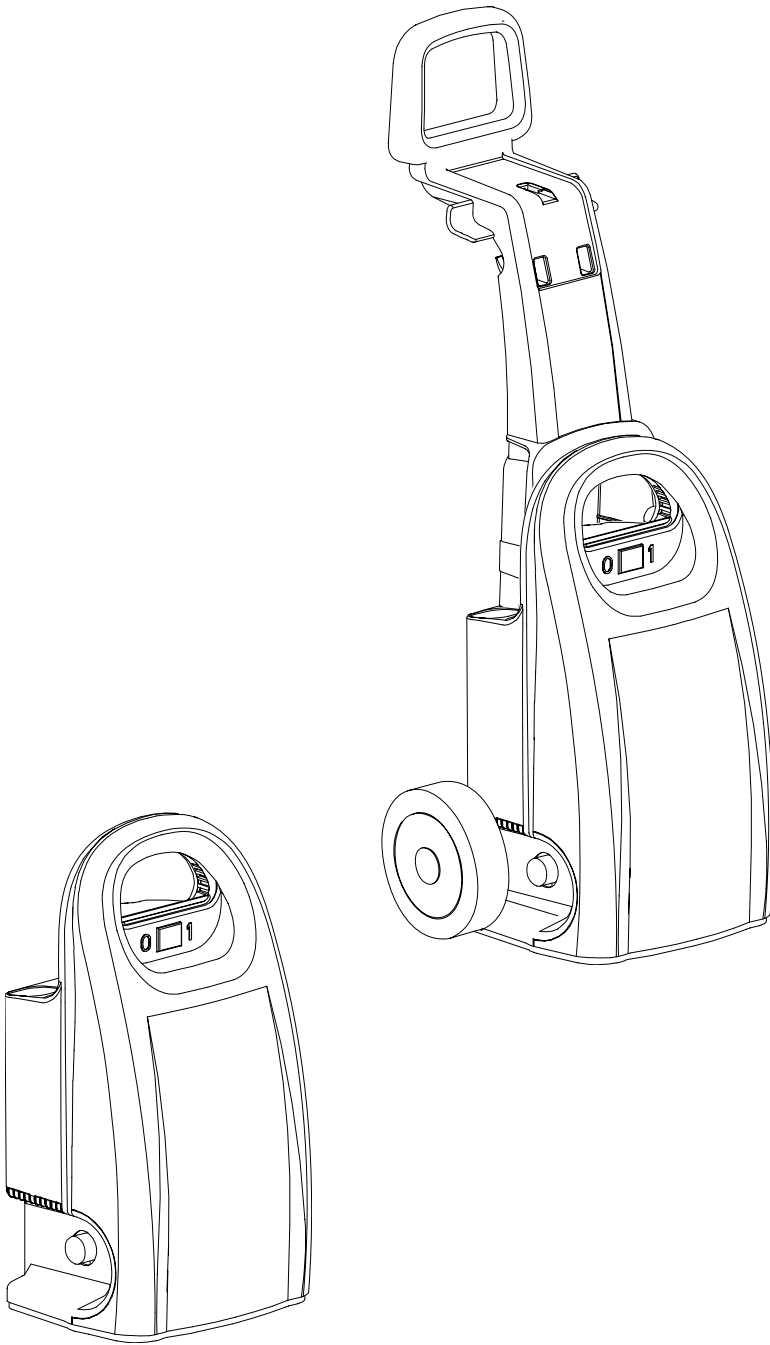


ACTIVE



ALTO[®]

Total Cleaning
Confidence[™]

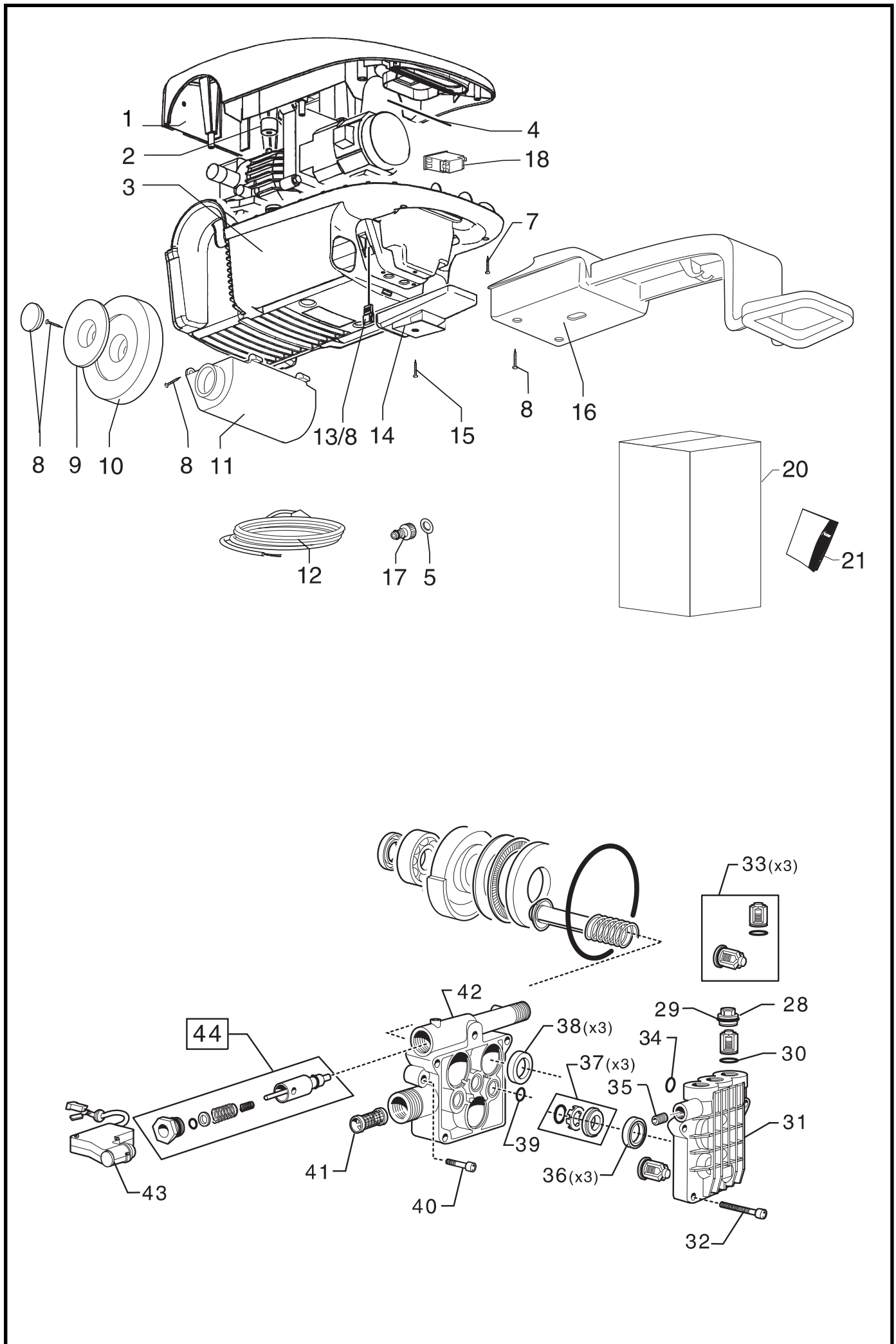
Reserve de le
Spare parts
Ersatzteile
Pièces détachées

598 51 08 - 00.02

1 INDEX
7

Ersatzteile unter www.gluesing.net

KEW
TECHNOLOGY



Pos. Ref.	Nr. No.	Betegnels Bezeichnung	Designation Désignation	ACTIVE	ACTIVE X	*
1	6481080	Kabinet - forpart, blå Cabinet - front part, blue Gehäuse- vorderteil, blau Capot - avant, bleu		1	1	
1	6481079	Kabinet - forpart, sort Cabinet - front part, black Gehäuse- vorderteil, schwarz Capot - avant, noir		1	1	
2	6481081	Gummiophæng Rack Aufhängung Amortisseur		1	1	*
3	6481082	Kabinet - bagpart Cabinet - rear part Gehäuse - hinterteil Capot - partie arrière		1	1	
4	6521049	O-ringsnor Gasket (cord) Dichtungsschnur Joint d'étanchéité		1	1	*
5	3001237	Pakning Gasket Dichtung Joint		1	1	*
7	1813906	Skrue Screw Schraube Vis		5	5	
-	1814508	Specialskruer (for TYPE- Y forbindelse) Special screw (for TYPE- Y connection) Specialschraube (für TYP- Y Verbindung) Vis spécial (pour TYPE- Y)		1	1	
8	6521945	Sæt m. prop + rensenål Kit w. plug + cleaning tool Satz m. Pfropfen + Düsenreinigungsnadel Kit a. Bouchon + Aiguille de débouchage			1	
9	6411440	Nav Hub Nabe Moyeu			2	
10	6410398	Hjul Wheel Rad Roue			2	*
11	6521222	Konsol Console Konsole Console			1	
12	6411723	El-kabel med stik El. cable with plug Anschlusskabel mit Stecker Câble électrique + prise		x	x	*
12	6411724	El-kabel med stik El. cable with plug Anschlusskabel mit Stecker Câble électrique + prise	GB	x	x	*
12	6411725	El-kabel med stik El. cable with plug Anschlusskabel mit Stecker Câble électrique + prise	CH	x	x	*
13	6520847	Rensenål, blå Cleaning tool, blue Düsenreinigungsnadel, blau Aiguille de débouchage, bleu		1	1	*
14	6526499	Ophæng Rack Aufhängung Suspension			1	*
15	6481095	Skrue Screw Schraube Vis			1	
16	6521221	Kørehåndtag Driving handle Handbügel Poignée de guidage			1	
17	1405705	Lynkoblingsnippel Quick coupling nipple Schnellkupplungsnippel Raccord rapide, entrée		1	1	*
18	6481010	Trykkontakt Pushbutton switch Druckschalter Interrupteur-poussoir		1	1	*
20	2105832	Emballage Packing Verpackung Emballage		1		*
-	2105833	Emballage Packing Verpackung Emballage	X-TRA		1	*
21	-	Instruktionsbog Instruction manual Betriebsanweisung Livret d'instructions		x	x	
-	6521169	D-DK-F-NL-N-S-I-FIN-P				
-	6521170	H-GB-TR-GR-E-PL-CZ				

Pos. Ref.	Nr. No.	Betegnels Bezeichnung	Designation Désignation	ACTIVE	ACTIVE X	*
28	106481878	Prop Plug Pfropfen Bouchon		2	2	
29	3004221	O-ring O-ring O-Ring Joint torique		3	3	
30	3002029	O-ring O-Ring O-Ring Joint torique		3	3	
31	106481889	Topstykke Cylinder head Zylinderkopf Culasse	Jan.03 ⇒	1	1	
31	106481861	Topstykke Cylinder head Zylinderkopf Culasse	⇒ Jan.03	1	1	
32	1809862	Skrue Screw Schraube Vis	M6x65	4	4	
33	6481088	Sæt (3 sugeventiler + 3 trykventiler) Kit (3 suction valves + 3 pressure valves) Satz (3 Ansaugventilen + 3 Druckventilen) Kit (3 soupapes aspiration + 3 soupapes pres.)		1	1	*
34	3001799	O-ring O-ring O-Ring Joint torique		1	1	*
35	1602333	Prop Plug Pfropfen Bouchon		2	2	
36	106481887	Rep.sæt vandmanchetter Rep.kit water seals Rep.satz Wassermanschetten Kit de rép., manchettes à eau	Jan.03 ⇒	1	1	*
36	6481090	Rep.sæt vandmanchetter Rep.kit water seals Rep.satz Wassermanschetten Kit de rép., manchettes à eau	⇒ Jan.03	1	1	*
37	106481874	Rep.sæt, (x3), (12mm) Rep. kit, (x3) Rep. satz (x3) Kit de rép. (x3)	Jan.03 ⇒	1	1	
38	106481877	Rep.sæt oliemanchetter Rep.kit oil seals Rep.satz Ölmanschetten Kit de rép., manchettes à huile	Jan.03 ⇒	1	1	*
38	6481089	Rep.sæt oliemanchetter Rep.kit oil seals Rep.satz Ölmanschetten Kit de rép., manchettes à huile	⇒ Jan.03	1	1	*
39	3003688	O-ring O-ring O-Ring Joint torique		3	3	*
40	1810092	Skrue Screw Schraube Vis	M6x30	4	4	
41	6481094	Filter Filter Filter Filtre		1	1	*
42	106481888	Cylinderblok Cylinder block Zylinderblock Bloc-cylindre	Jan.03 ⇒	1	1	
42	6481860	Cylinderblok Cylinder block Zylinderblock Bloc-cylindre	⇒ Jan.03	1	1	
43	6481091	Kontakt, s/s Micro switch, s/s Schalter, S/S Contacteur, m/a		1	1	*
44	6481093	Rep. sæt automatisk s/s ventil Rep. kit automatic s/s valve Rep.satz Ventil für Automatisch S/S Kit, soupape marche/arrêt automatique		1	1	*