

# SQ 550-01

---

Model:  
SQ 550-01



Stückliste Deutsch

26-09-2012

**Nilfisk**  
**ALTO**  
works for you

[www.nilfisk-alto.com](http://www.nilfisk-alto.com)

Ersatzteile auf [www.gluesing.net](http://www.gluesing.net)

# Inhalt

SQ 550-01

|  |           |
|--|-----------|
| <b>Gehäuse</b>                         | <b>3</b>  |
| <b>Motor</b>                           | <b>5</b>  |
| <b>Filter</b>                          | <b>7</b>  |
| <b>Cabinet bottom SQ550-01, 550-11</b> | <b>9</b>  |
| <b>Cabinet bottom SQ550-21, 550-31</b> | <b>11</b> |

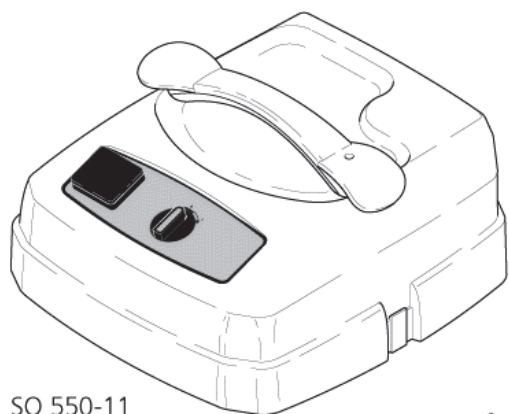
# Gehäuse

SQ 550-01

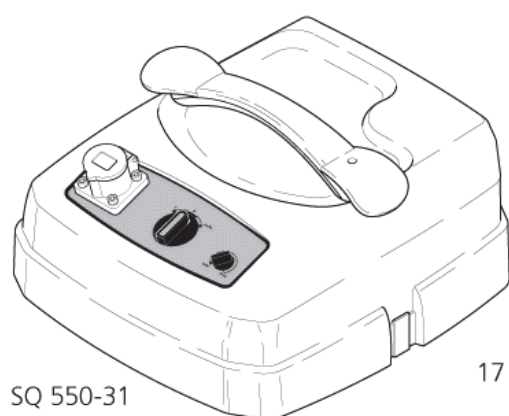
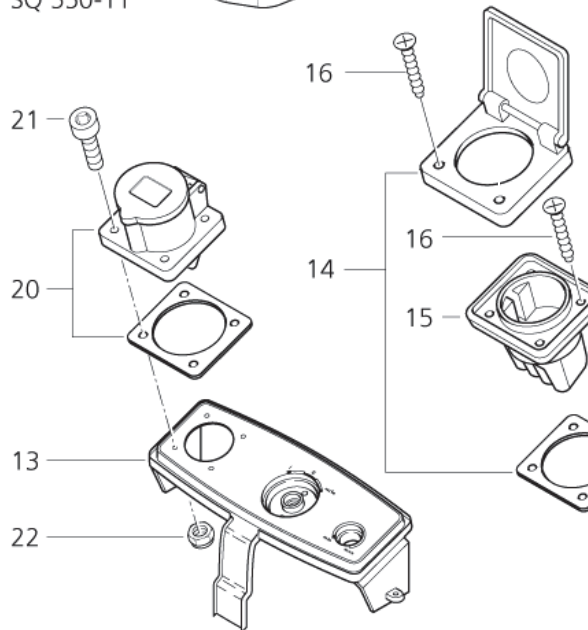
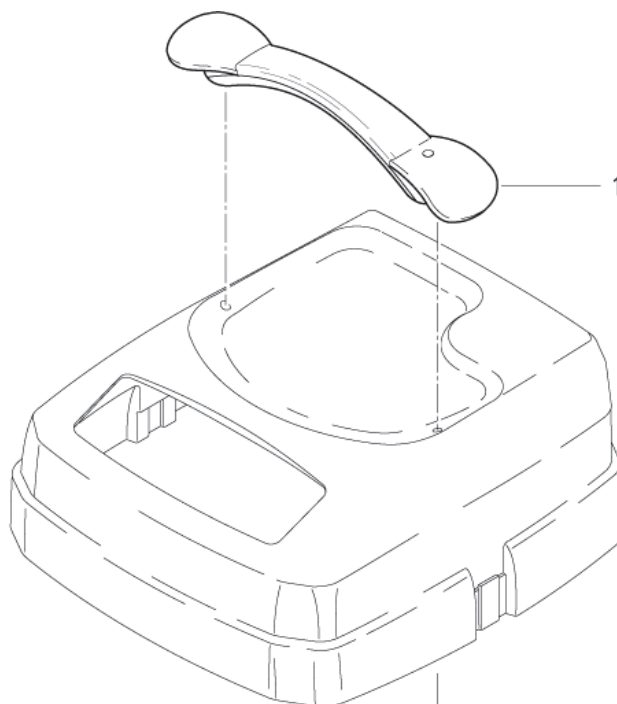
26-09-2012

ET-Liste-Nr.  
SQ5500102

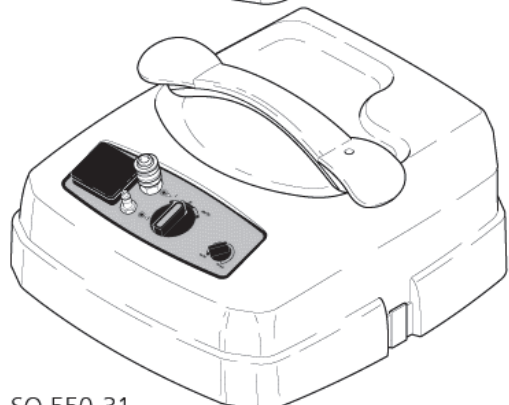
3



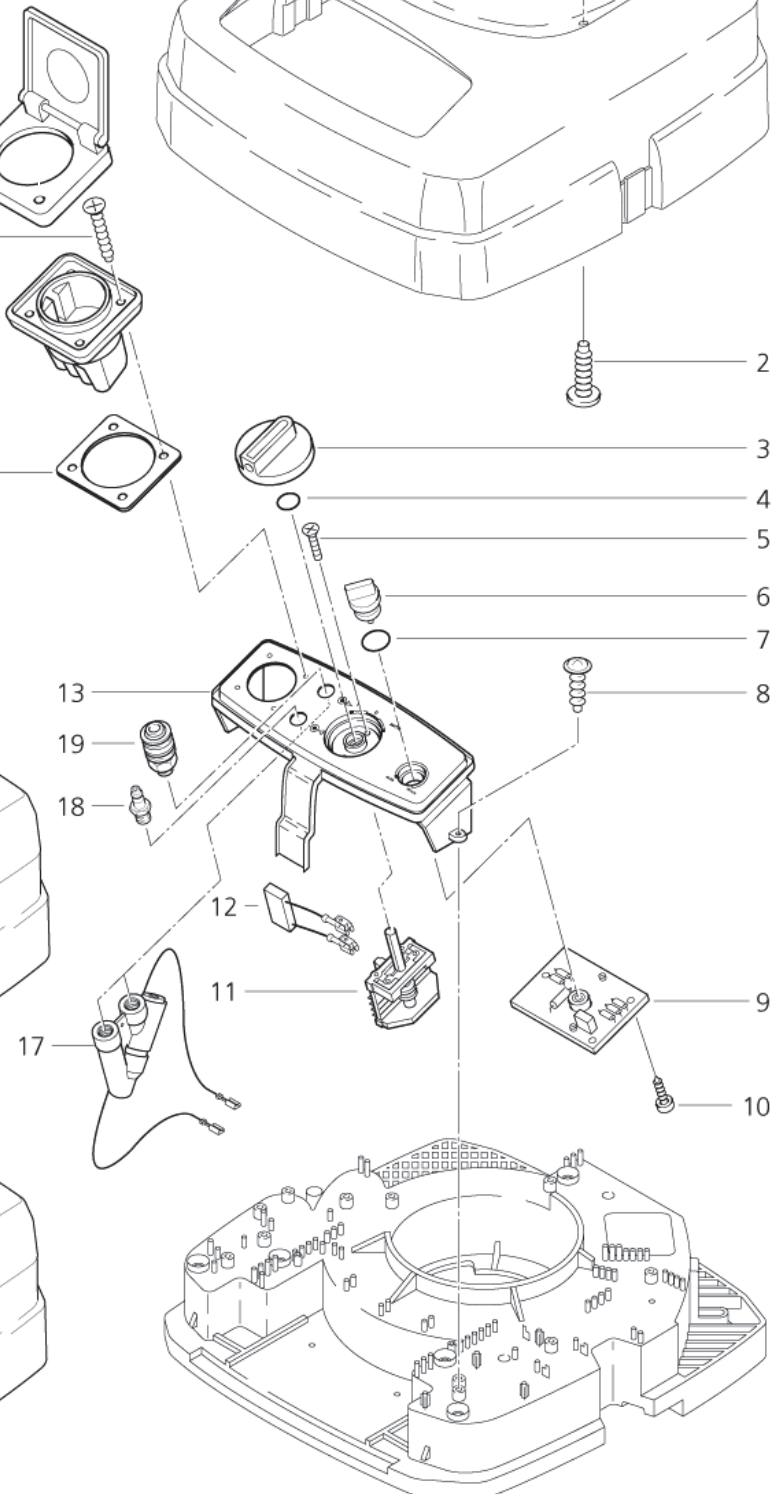
SQ 550-11



SQ 550-31



SQ 550-31



# Gehäuse

SQ 550-01

26-09-2012

ET-Liste-Nr.  
SQ5500102

4

| Pos | Artikelnr. | Me | Beschreibung                                |                      |
|-----|------------|----|---|----------------------|
| 1   | 26801      | 1  | Griff SQ4 2-teilig ABS                      |                      |
| 2   | 10029      | 1  | Schraube 5x25                               |                      |
| 3   | 243611     | 1  | Drehknopf                                   |                      |
| 4   | 9868       | 1  | O-Ring Ø10x2,5                              |                      |
| 5   | 18274      | 1  | Senkschraube M4x12                          |                      |
| 6   | 43694      | 1  | Drehknopf fuer Poti SQ/SR RAL 9005 PO       | SQ 550-21, SQ 550-31 |
| 7   | 107400576  | 1  | O-Ring 21x1.5                               | SQ 550-21, SQ 550-31 |
| 8   | 11254      | 1  | CW Ejotschraube KA35x10 WN1411 St/zn        |                      |
| 9   | 107401360  | 1  | Automatik An/Aus Kit                        | SQ 550-21, SQ 550-31 |
| 9   | 25999      | 1  | Einschaltautomatik 100-12 0V                | SQ 550-31 *GB,110 V* |
| 10  | 4036       | 1  | Blechschrabe 2,9x9,5                        | SQ 550-21, SQ 550-31 |
| 11  | 107402617  | 1  | Drehschalter Set                            | SQ 550-01, SQ 550-11 |
| 11  | 48728      | 1  | Schalter Dreh 16(5)A 250V 4-Kontaktbahn.    | SQ 550-21, SQ 550-31 |
| 12  | 48338      | 1  | Entstörkondensator 0,22µ F                  | SQ 550-01, SQ 550-11 |
| 13  | 65197      | 1  | Schaltk. SQ450/550-11/17Ga l.blau m. Klebes | SQ 550-11            |
| 13  | 65198      | 1  | Schaltk. SQ450/550-21/17Ga l.blau m. Klebes | SQ 550-21            |
| 13  | 65199      | 1  | Schaltk. SQ450/550-31/17Ga l.blau m. Klebes | SQ 550-31            |
| 13  | 65203      | 1  | Schaltk. SQ450/550/650-01 blau m. Klebesch  | SQ 550-01            |
| 14  | 107402628  | 1  | Abdeckung Chassis Kit                       |                      |
| 15  | 46296      | 1  | Steckdose Schuko                            | *EU*                 |
| 15  | 48278      | 1  | Steckdose *GB*                              | *GB,230 V*           |
| 15  | 48287      | 1  | Steckdose *CH*                              | *CH*                 |
| 16  | 46248      | 1  | Schraube EJOT- KA35X18 WN 1413 A2           |                      |
| 17  | 107402622  | 1  | Durchflussregelung Set                      | SQ 550-31            |
| 18  | 14809      | 1  | Kupplungsstecker G1/4"                      | SQ 550-31            |
| 19  | 14808      | 1  | Schlauchkupplung G1/4"                      | SQ 550-31            |
| 20  | 107402842  | 1  | OUTLET 2P AND PE 16A 110V                   | SQ 550-31 *GB,110 V* |
| 21  |            | 1  | NOTE COMMENT                                | SQ 550-31 *GB,110 V* |
| 22  |            | 1  | NOTE COMMENT                                | SQ 550-31 *GB,110 V* |

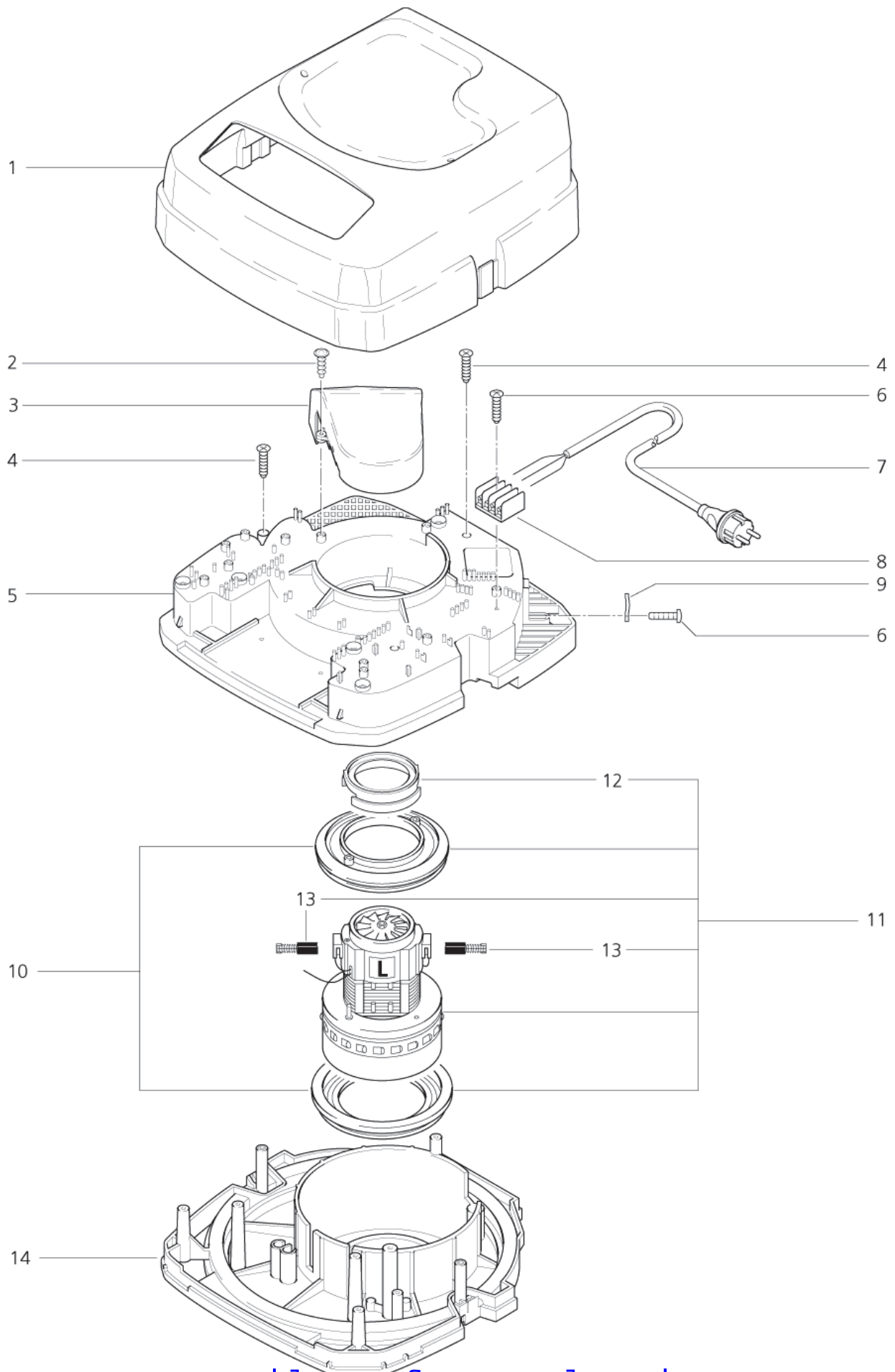
# Motor

SQ 550-01

26-09-2012

ET-Liste-Nr.  
SQ5500104

5



# Motor

## SQ 550-01

26-09-2012

ET-Liste-Nr.  
SQ5500104

6

| Pos | Artikelnr. | Me | Beschreibung                                   |                      |
|-----|------------|----|--|----------------------|
| 1   | 26803      | 1  | Haube SQ 450 ABS                               |                      |
| 2   | 24738      | 1  | CW Ejotschraube KA35x 8 WN1411 St/zn           |                      |
| 3   | 25700      | 1  | Luftkanal mit Daemmeinlag e                    | P                    |
| 4   | 11253      | 1  | Schraube 5x20                                  |                      |
| 5   | 44240      | 1  | Spannplatte SQ/SR                              | PP-TV20              |
| 6   | 11256      | 1  | CW Ejotschraube KA35x18 WN1411 St/zn           |                      |
| 7   | 14885      | 1  | LTG Netz H07RN-F 3G1,5x 7 ,5 CEE7 VII/AEH      | *EU*                 |
| 7   | 15274      | 1  | LTG Netz H07RN-F 3G1,5x 7 nicht mehr lieferbar | *GB,230 V*           |
| 7   | 60442      | 1  | LTG Netz H07RN-F 3G1,0x 7 ,5 SEV 12 /AEH       | *CH*                 |
| 7   | 62016      | 1  | LTG Netz NGMH11Yoe 3G2,5* 7,5 ge 25A *GB*      | SQ 550-31 *GB,110 V* |
| 8   | 48421      | 1  | Verteilerleiste 4-pol. 2 ,5 mm² 20A            |                      |
| 9   | 5697       | 1  | CW Lasche 3x8x33 KU                            |                      |
| 10  | 28875      | 1  | Motorlagerring Set                             | L+M                  |
| 10  | 42538      | 1  | Motorlagerring Set EC                          |                      |
| 11  | 26783      | 1  | Motor 100V 1200W                               | 100 V / 1200 W       |
| 11  | 26784      | 1  | Motor 120V 1200W                               | 110 - 120 V / 1200 W |
| 11  | 26785      | 1  | Motor 120V 1000W                               | 120 V / 1000 W       |
| 11  | 49594      | 1  | Motor-Turbine 1200W 230V                       | 220 - 240 V / 1200 W |
| 12  | 47036      | 1  | Manschette                                     |                      |
| 13  | 26774      | 1  | Kohlebürsten-Set "M"                           | M                    |
| 13  | 26775      | 1  | Kohlebürsten-Set "L"                           | L                    |
| 13  | 49625      | 1  | CW Kohlebürsten-Set "C"                        | C                    |
| 14  | 44239      | 1  | Traegerplatte SQ/SR                            | PP                   |

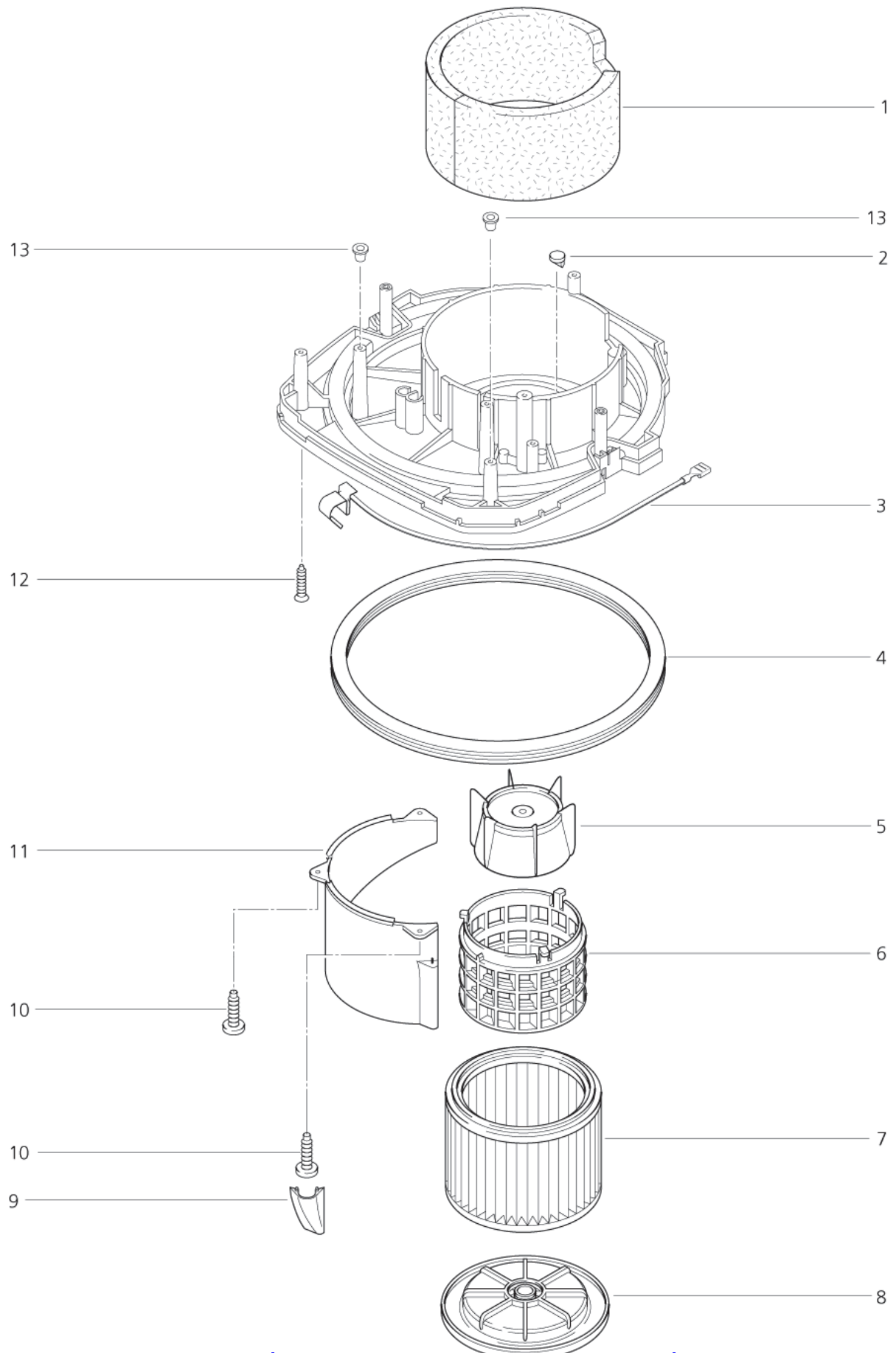
# Filter

SQ 550-01

26-09-2012

ET-Liste-Nr.  
SQ5500106

7



Ersatzteile auf [www.gluesing.net](http://www.gluesing.net)

# Filter

## SQ 550-01

26-09-2012

ET-Liste-Nr.  
SQ5500106

8

| Pos | Artikelnr. | Me | Beschreibung                                 |
|-----|------------|----|--|
| 1   | 47014      | 1  | Daemmplatte 660x120x20 S Q/SR                |
| 2   | 46640      | 1  | Scheibe D16,1x2 Steg14                       |
| 3   | 26792      | 1  | Feder Kontakt m. Aderleit ung                |
| 4   | 11222      | 1  | Dichtring 353x377x14 CR                      |
| 5   | 11835      | 1  | Schwimmer XL PP                              |
| 6   | 46418      | 1  | Filterstuetzkorb 134mm la ng PA6.            |
| 7   | 11753      | 1  | Filterelement D185x140                       |
| 7   | 29747      | 1  | Filterelement D185x115 PU/PET SQ 550-01 *JP* |
| 8   | 11762      | 1  | Filterspannscheibe D190x29 kpl..             |
| 8   | 29753      | 1  | Filterspannscheibe ø190x39 SQ 550-01 *JP*    |
| 9   | 47025      | 1  | ABDECKUNG fuer Rundabweis er (SQ4/5/6)       |
| 10  | 11565      | 1  | CW Ejotschraube KB50x18 WN1411 A2            |
| 11  | 45692      | 1  | Abweiser rund 136 kurz PP                    |
| 12  | 11253      | 1  | Schraube 5x20                                |
| 13  | 48414      | 1  | Stopfen D5,5XD8X0,8x6,5 rot PE               |



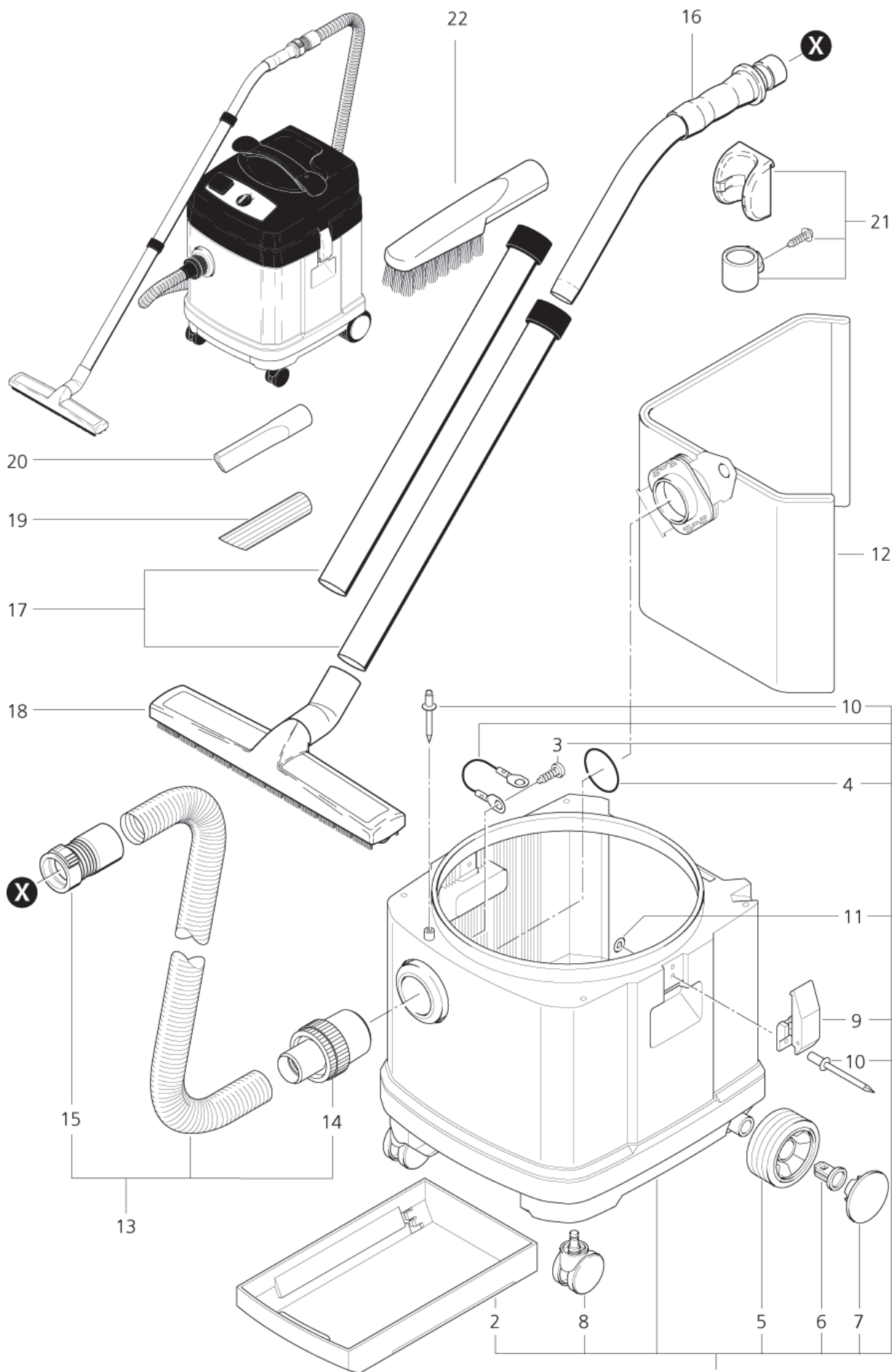
# Cabinet bottom SQ550-01, 550-11

SQ 550-01

26-09-2012

ET-Liste-Nr.  
SQ5500108

9



Ersatzteile auf [www.gluesing.net](http://www.gluesing.net)

# Cabinet bottom SQ550-01, 550-11

SQ 550-01

26-09-2012

ET-Liste-Nr.  
SQ5500108

10

| Pos | Artikelnr. | Me | Beschreibung                                |
|-----|------------|----|---|
| 1   | 65205      | 1  | Behaelter SQ5 vorm. Antis ta "Wap Techn.    |
| 2   | 42597      | 1  | n. m. lieferbar nicht mehr lieferbar        |
| 3   | 41353      | 1  | Schraube EJOT- KA35X14 nicht mehr lieferbar |
| 4   | 29191      | 1  | Dichtring 60,2x64,2x2,3 PE-LD               |
| 5   | 43433      | 1  | RAD D100X28 RAL9005 PPN /PVC                |
| 6   | 43975      | 1  | Radsicherung Baureihen SQ 4 u. SQ 5         |
| 7   | 65202      | 1  | Radkappe                                    |
| 8   | 46298      | 1  | Lenkrolle Ø60                               |
| 9   | 19880      | 1  | Verschlussklammer antista t. PP             |
| 10  | 15889      | 1  | CW Blindniet 4,0x16 x 8 A                   |
| 11  | 3092       | 1  | CW Scheibe 4,3x0,8 ISO 7089 zn              |
| 12  | 28688      | 1  | Filtersack SQ5 VPE 5 "Neutral               |
| 13  | 46948      | 1  | Saugschlauch 36x3000 Kp                     |
| 14  | 15102      | 1  | Muffe Ø36/50 Drehbar                        |
| 15  | 46690      | 1  | Quickmuffe Ø36                              |
| 16  | 46691      | 1  | Handrohr gebogen D36 VA                     |
| 17  | 15546      | 1  | Saugrohr D36x505 VA Set2                    |
| 18  | 60356      | 1  | Profi-Bodendüse D36 360 mm                  |
| 19  | 5067       | 1  | Schrägrohrdüse D36x190                      |
| 20  | 6084       | 1  | Fugendüse D35x300 mm                        |
| 21  | 29758      | 1  | Halter-Set DN 40 f. Ku-Bo denduese          |
| 22  | 6086       | 1  | Bürstendüse D36x230                         |

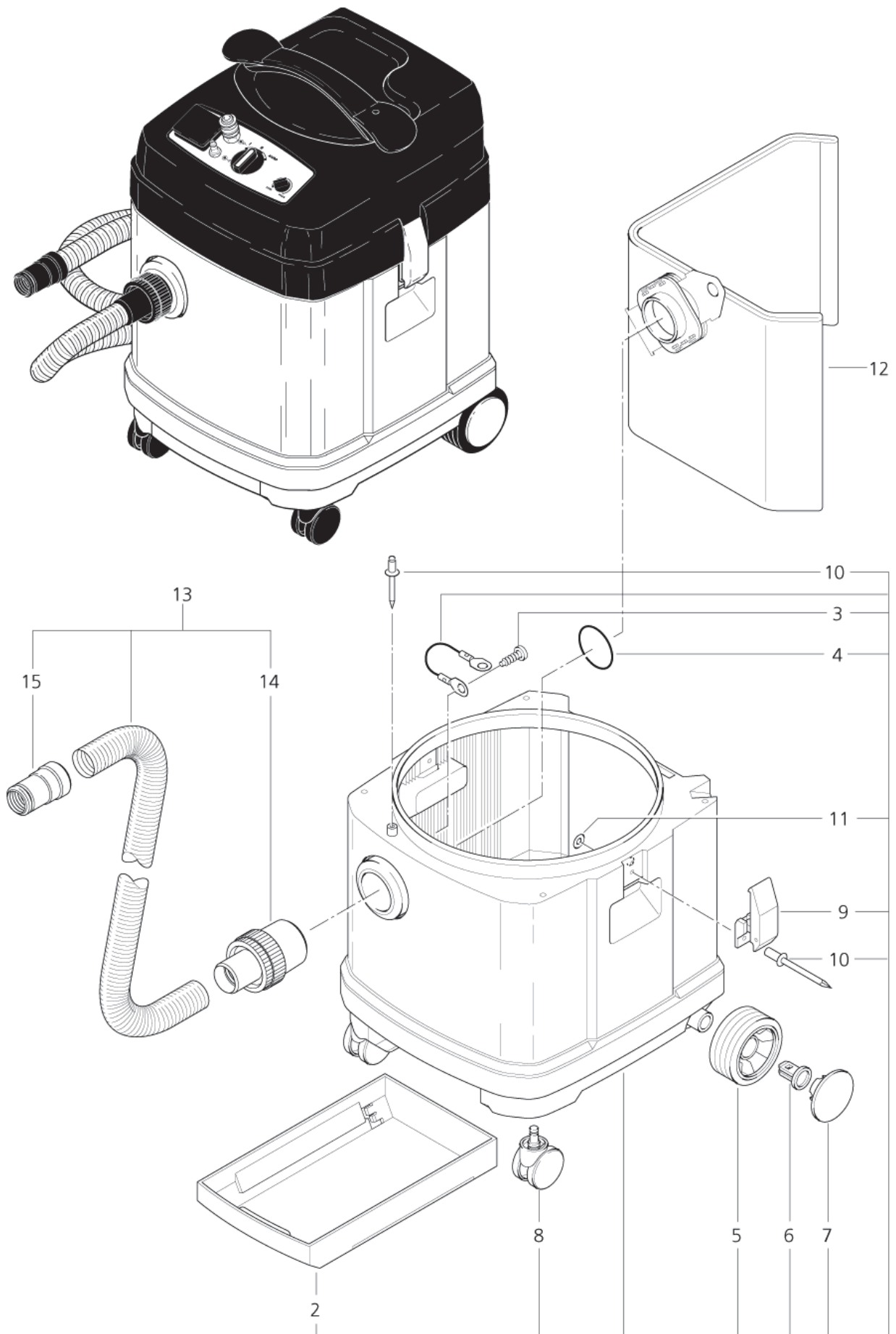
# Cabinet bottom SQ550-21, 550-31

SQ 550-01

26-09-2012

ET-Liste-Nr.  
SQ5500110

11



Ersatzteile auf [www.gluesing.net](http://www.gluesing.net)

# Cabinet bottom SQ550-21, 550-31

SQ 550-01

26-09-2012

ET-Liste-Nr.  
SQ5500110

12

| Pos | Artikelnr. | Me | Beschreibung                                |
|-----|------------|----|---|
| 1   | 65205      | 1  | Behaelter SQ5 vorm. Antis ta "Wap Techn.    |
| 2   | 42597      | 1  | n. m. lieferbar nicht mehr lieferbar        |
| 3   | 41353      | 1  | Schraube EJOT- KA35X14 nicht mehr lieferbar |
| 4   | 29191      | 1  | Dichtring 60,2x64,2x2,3 PE-LD               |
| 5   | 43433      | 1  | RAD D100X28 RAL9005 PPN /PVC                |
| 6   | 43975      | 1  | Radsicherung Baureihen SQ 4 u. SQ 5         |
| 7   | 65202      | 1  | Radkappe                                    |
| 8   | 46298      | 1  | Lenkrolle Ø60                               |
| 9   | 19880      | 1  | Verschlussklammer antista t. PP             |
| 10  | 15889      | 1  | CW Blindniet 4,0x16 x 8 A                   |
| 11  | 3092       | 1  | CW Scheibe 4,3x0,8 ISO 7089 zn              |
| 12  | 28688      | 1  | Filtersack SQ5 VPE 5 "Neutral               |
| 13  | 15325      | 1  | Saugschlauch 27x3500 AS                     |
| 14  | 15369      | 1  | Muffe Ø27/50 Drehbar                        |
| 15  | 107404520  | 1  | Werkzeugadapter AS D27/36                   |