

SQ 550-01

Model:
SQ 550-01



Stückliste Deutsch

26-09-2012

Nilfisk
ALTO
works for you

www.nilfisk-alto.com

Ersatzteile auf www.gluesing.net

Inhalt

SQ 550-01

Gehäuse	3
Motor	5
Filter	7
Cabinet bottom SQ550-01, 550-11	9
Cabinet bottom SQ550-21, 550-31	11

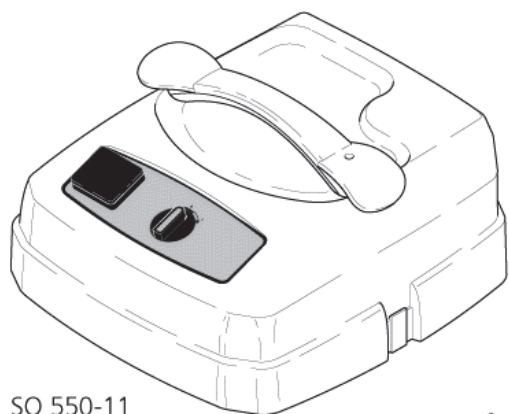
Gehäuse

SQ 550-01

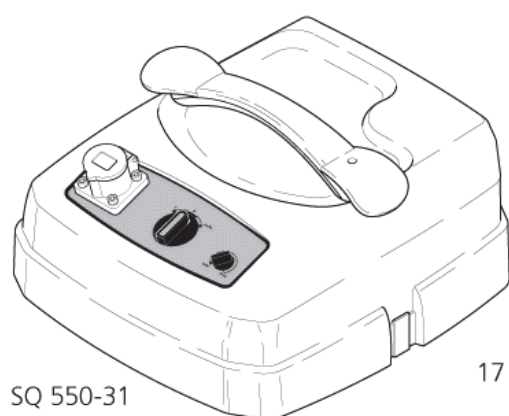
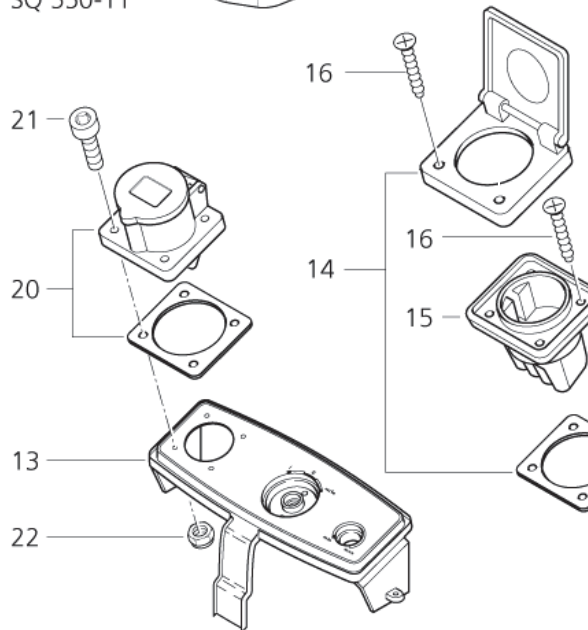
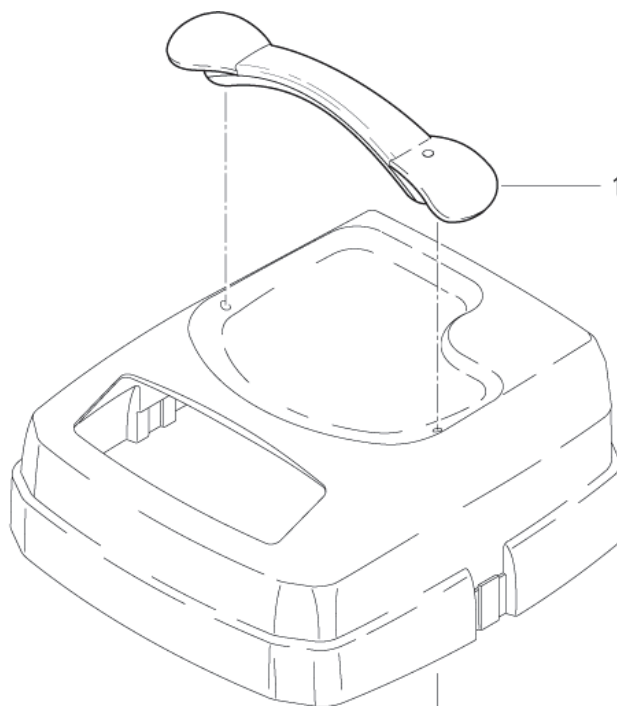
26-09-2012

ET-Liste-Nr.
SQ5500102

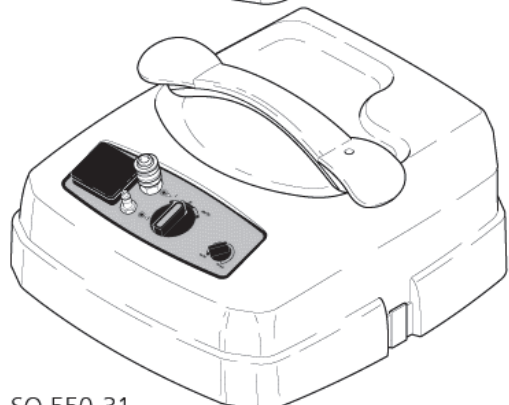
3



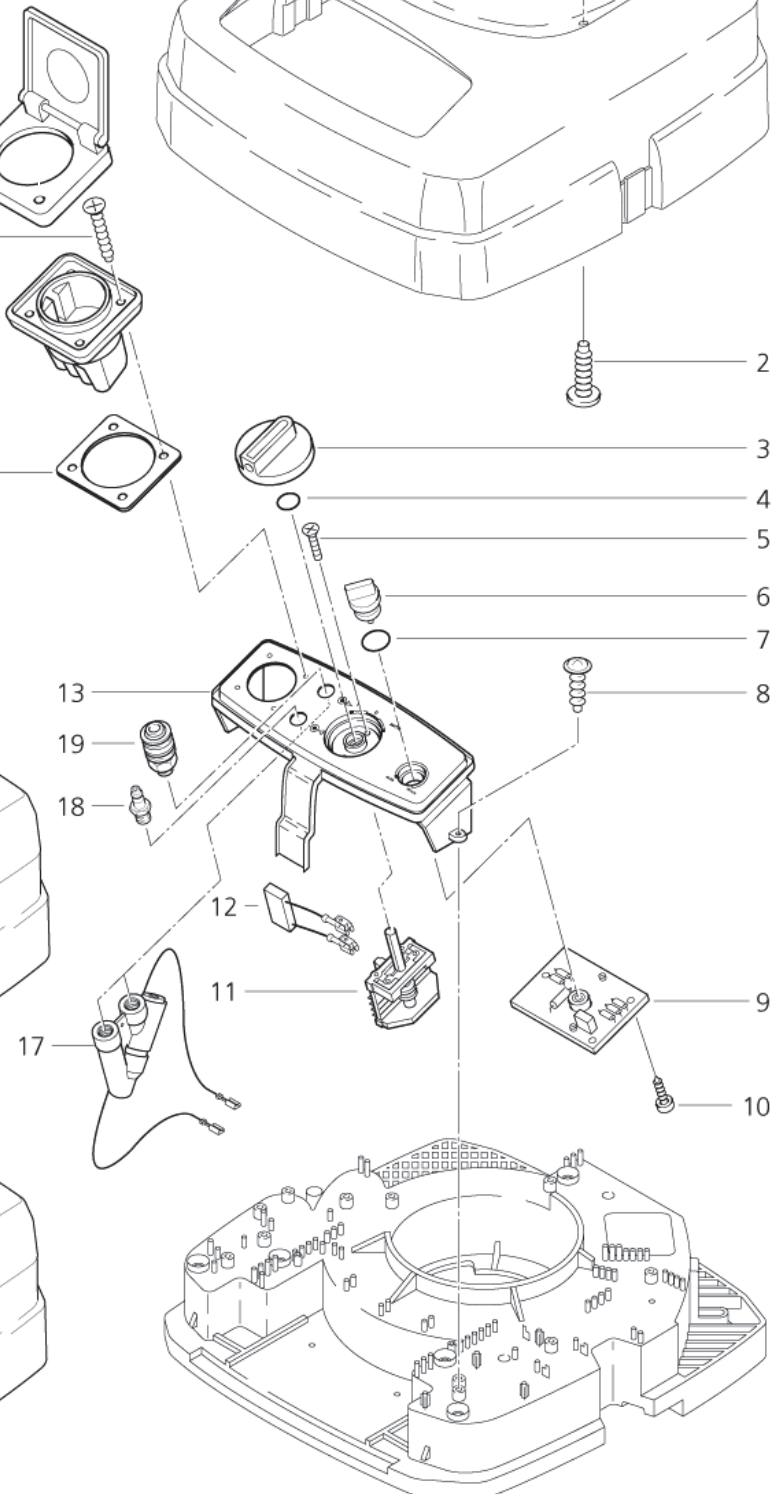
SQ 550-11



SQ 550-31



SQ 550-31



Gehäuse

SQ 550-01

26-09-2012

ET-Liste-Nr.
SQ5500102

4

Pos	Artikelnr.	Me	Beschreibung	
1	26801	1	Griff SQ4 2-teilig ABS	
2	10029	1	Schraube 5x25	
3	243611	1	Drehknopf	
4	9868	1	O-Ring Ø10x2,5	
5	18274	1	Senkschraube M4x12	
6	43694	1	Drehknopf fuer Poti SQ/SR RAL 9005 PO	SQ 550-21, SQ 550-31
7	107400576	1	O-Ring 21x1.5	SQ 550-21, SQ 550-31
8	11254	1	CW Ejotschraube KA35x10 WN1411 St/zn	
9	107401360	1	Automatik An/Aus Kit	SQ 550-21, SQ 550-31
9	25999	1	Einschaltautomatik 100-12 0V	SQ 550-31 *GB,110 V*
10	4036	1	Blechschrabe 2,9x9,5	SQ 550-21, SQ 550-31
11	107402617	1	Drehschalter Set	SQ 550-01, SQ 550-11
11	48728	1	Schalter Dreh 16(5)A 250V 4-Kontaktbahn.	SQ 550-21, SQ 550-31
12	48338	1	Entstörkondensator 0,22µ F	SQ 550-01, SQ 550-11
13	65197	1	Schaltk. SQ450/550-11/17Ga l.blau m. Klebes	SQ 550-11
13	65198	1	Schaltk. SQ450/550-21/17Ga l.blau m. Klebes	SQ 550-21
13	65199	1	Schaltk. SQ450/550-31/17Ga l.blau m. Klebes	SQ 550-31
13	65203	1	Schaltk. SQ450/550/650-01 blau m. Klebesch	SQ 550-01
14	107402628	1	Abdeckung Chassis Kit	
15	46296	1	Steckdose Schuko	*EU*
15	48278	1	Steckdose *GB*	*GB,230 V*
15	48287	1	Steckdose *CH*	*CH*
16	46248	1	Schraube EJOT- KA35X18 WN 1413 A2	
17	107402622	1	Durchflussregelung Set	SQ 550-31
18	14809	1	Kupplungsstecker G1/4"	SQ 550-31
19	14808	1	Schlauchkupplung G1/4"	SQ 550-31
20	107402842	1	OUTLET 2P AND PE 16A 110V	SQ 550-31 *GB,110 V*
21		1	NOTE COMMENT	SQ 550-31 *GB,110 V*
22		1	NOTE COMMENT	SQ 550-31 *GB,110 V*

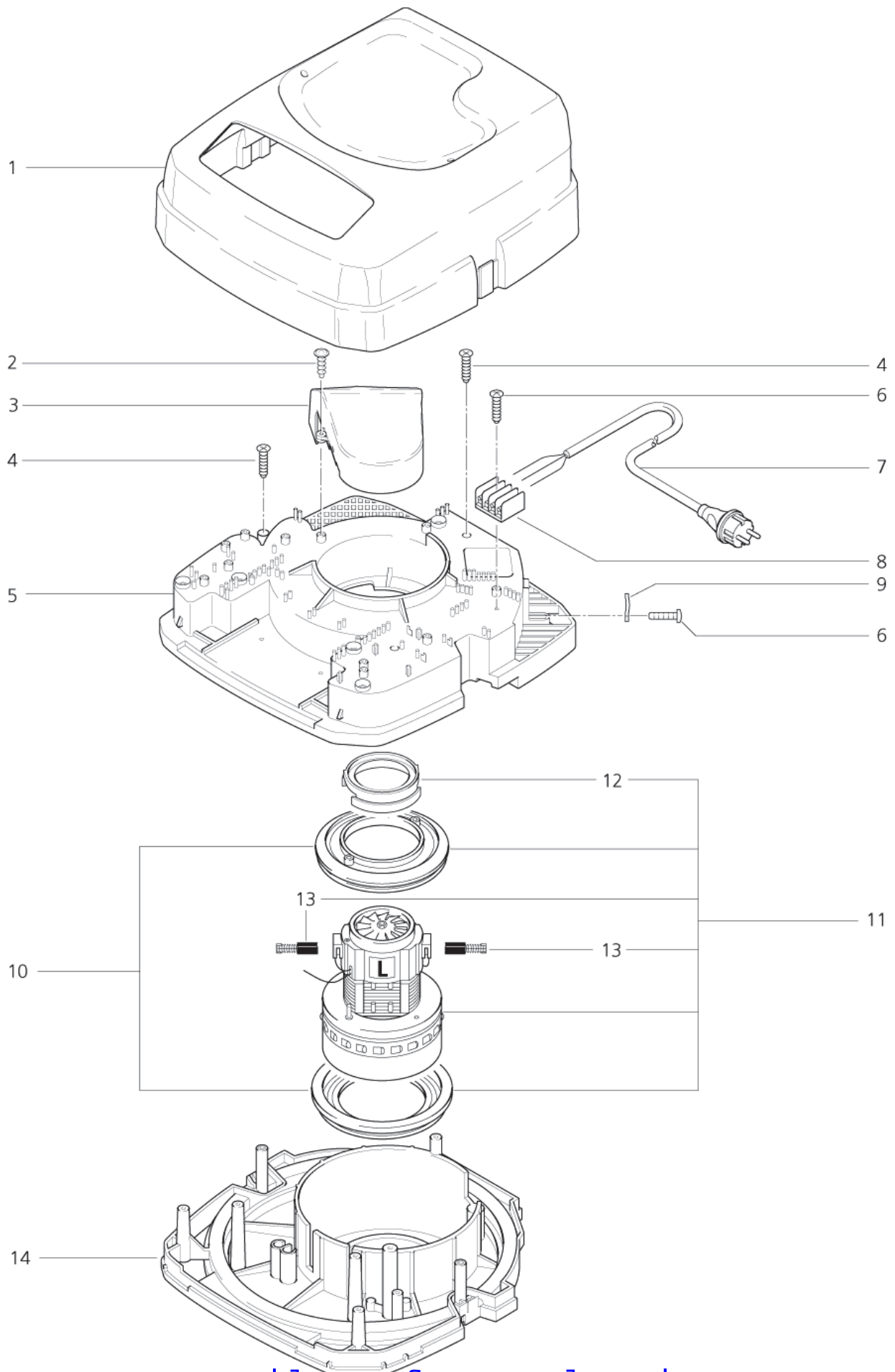
Motor

SQ 550-01

26-09-2012

ET-Liste-Nr.
SQ5500104

5



Motor

SQ 550-01

26-09-2012

ET-Liste-Nr.
SQ5500104

6

Pos	Artikelnr.	Me	Beschreibung	
1	26803	1	Haube SQ 450 ABS	
2	24738	1	CW Ejotschraube KA35x 8 WN1411 St/zn	
3	25700	1	Luftkanal mit Daemmeinlag e	P
4	11253	1	Schraube 5x20	
5	44240	1	Spannplatte SQ/SR	PP-TV20
6	11256	1	CW Ejotschraube KA35x18 WN1411 St/zn	
7	14885	1	LTG Netz H07RN-F 3G1,5x 7 ,5 CEE7 VII/AEH	*EU*
7	15274	1	LTG Netz H07RN-F 3G1,5x 7 nicht mehr lieferbar	*GB,230 V*
7	60442	1	LTG Netz H07RN-F 3G1,0x 7 ,5 SEV 12 /AEH	*CH*
7	62016	1	LTG Netz NGMH11Yoe 3G2,5* 7,5 ge 25A *GB*	SQ 550-31 *GB,110 V*
8	48421	1	Verteilerleiste 4-pol. 2 ,5 mm² 20A	
9	5697	1	CW Lasche 3x8x33 KU	
10	28875	1	Motorlagerring Set	L+M
10	42538	1	Motorlagerring Set	EC
11	26783	1	Motor 100V 1200W	100 V / 1200 W
11	26784	1	Motor 120V 1200W	110 - 120 V / 1200 W
11	26785	1	Motor 120V 1000W	120 V / 1000 W
11	49594	1	Motor-Turbine 1200W 230V	220 - 240 V / 1200 W
12	47036	1	Manschette	
13	26774	1	Kohlebürsten-Set "M"	M
13	26775	1	Kohlebürsten-Set "L"	L
13	49625	1	CW Kohlebürsten-Set "C"	C
14	44239	1	Traegerplatte SQ/SR	PP

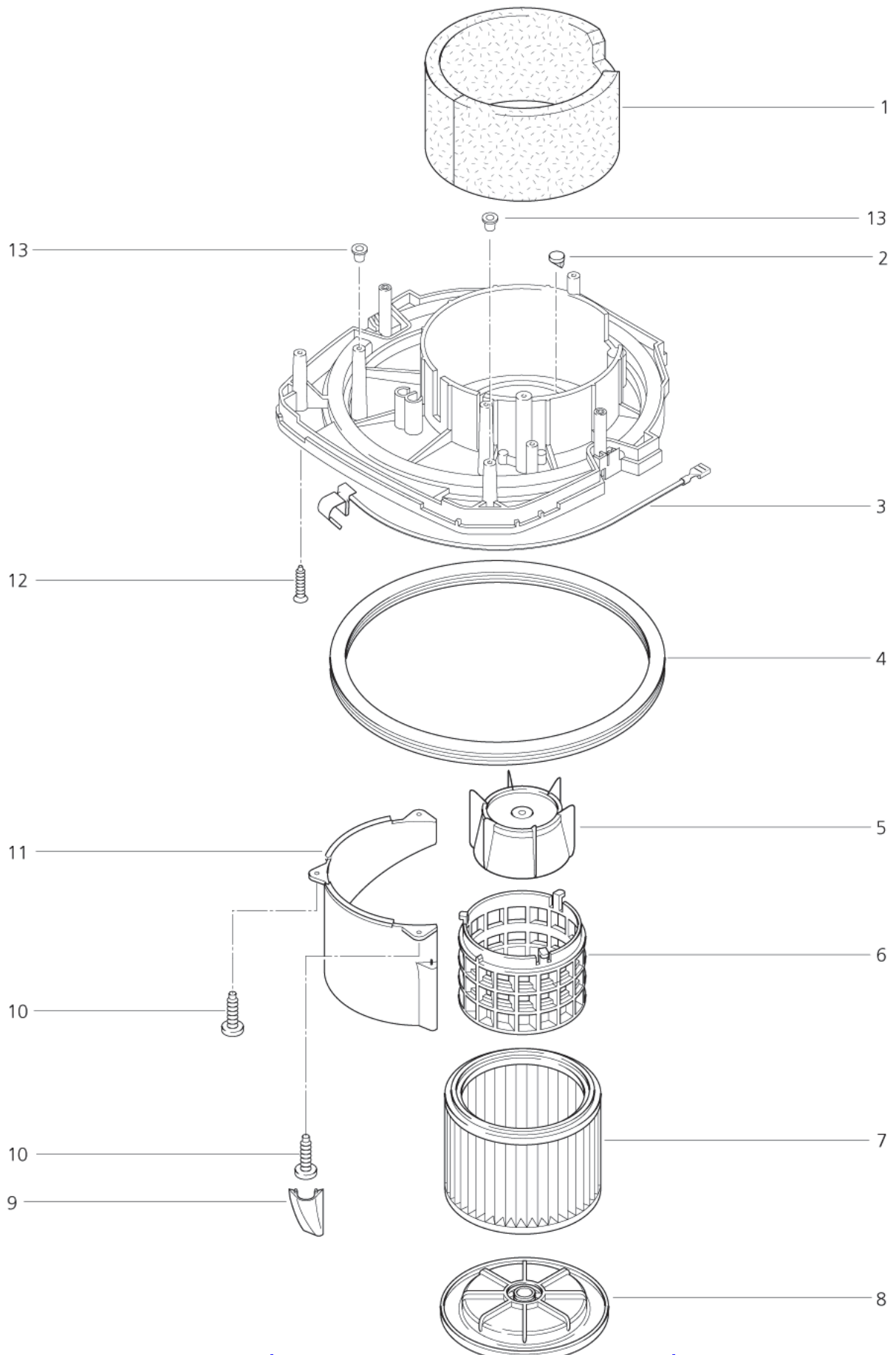
Filter

SQ 550-01

26-09-2012

ET-Liste-Nr.
SQ5500106

7



Ersatzteile auf www.gluesing.net

Filter

SQ 550-01

26-09-2012

ET-Liste-Nr.
SQ5500106

8

Pos	Artikelnr.	Me	Beschreibung
1	47014	1	Daemmplatte 660x120x20 S Q/SR
2	46640	1	Scheibe D16,1x2 Steg14
3	26792	1	Feder Kontakt m. Aderleit ung
4	11222	1	Dichtring 353x377x14 CR
5	11835	1	Schwimmer XL PP
6	46418	1	Filterstuetzkorb 134mm la ng PA6.
7	11753	1	Filterelement D185x140
7	29747	1	Filterelement D185x115 PU/PET SQ 550-01 *JP*
8	11762	1	Filterspannscheibe D190x29 kpl..
8	29753	1	Filterspannscheibe ø190x39 SQ 550-01 *JP*
9	47025	1	ABDECKUNG fuer Rundabweis er (SQ4/5/6)
10	11565	1	CW Ejotschraube KB50x18 WN1411 A2
11	45692	1	Abweiser rund 136 kurz PP
12	11253	1	Schraube 5x20
13	48414	1	Stopfen D5,5XD8X0,8x6,5 rot PE

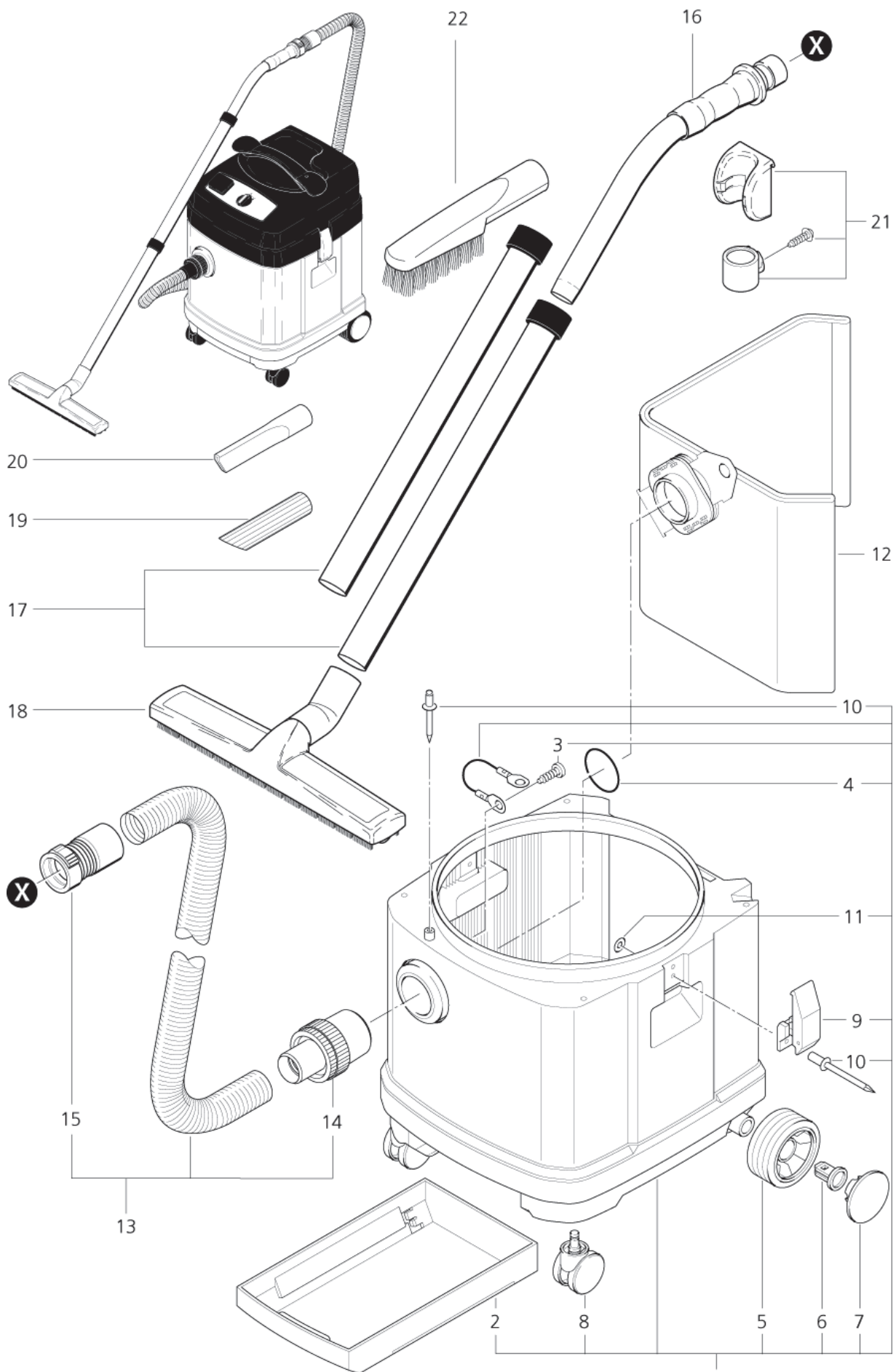
Cabinet bottom SQ550-01, 550-11

SQ 550-01

26-09-2012

ET-Liste-Nr.
SQ5500108

9



Ersatzteile auf www.gluesing.net

Cabinet bottom SQ550-01, 550-11

SQ 550-01

26-09-2012

ET-Liste-Nr.
SQ5500108

10

Pos	Artikelnr.	Me	Beschreibung
1	65205	1	Behaelter SQ5 vorm. Antis ta "Wap Techn.
2	42597	1	n. m. lieferbar nicht mehr lieferbar
3	41353	1	Schraube EJOT- KA35X14 nicht mehr lieferbar
4	29191	1	Dichtring 60,2x64,2x2,3 PE-LD
5	43433	1	RAD D100X28 RAL9005 PPN /PVC
6	43975	1	Radsicherung Baureihen SQ 4 u. SQ 5
7	65202	1	Radkappe
8	46298	1	Lenkrolle Ø60
9	19880	1	Verschlussklammer antista t. PP
10	15889	1	CW Blindniet 4,0x16 x 8 A
11	3092	1	CW Scheibe 4,3x0,8 ISO 7089 zn
12	28688	1	Filtersack SQ5 VPE 5 "Neutral
13	46948	1	Saugschlauch 36x3000 Kp
14	15102	1	Muffe Ø36/50 Drehbar
15	46690	1	Quickmuffe Ø36
16	46691	1	Handrohr gebogen D36 VA
17	15546	1	Saugrohr D36x505 VA Set2
18	60356	1	Profi-Bodendüse D36 360 mm
19	5067	1	Schrägrohrdüse D36x190
20	6084	1	Fugendüse D35x300 mm
21	29758	1	Halter-Set DN 40 f. Ku-Bo denduese
22	6086	1	Bürstendüse D36x230

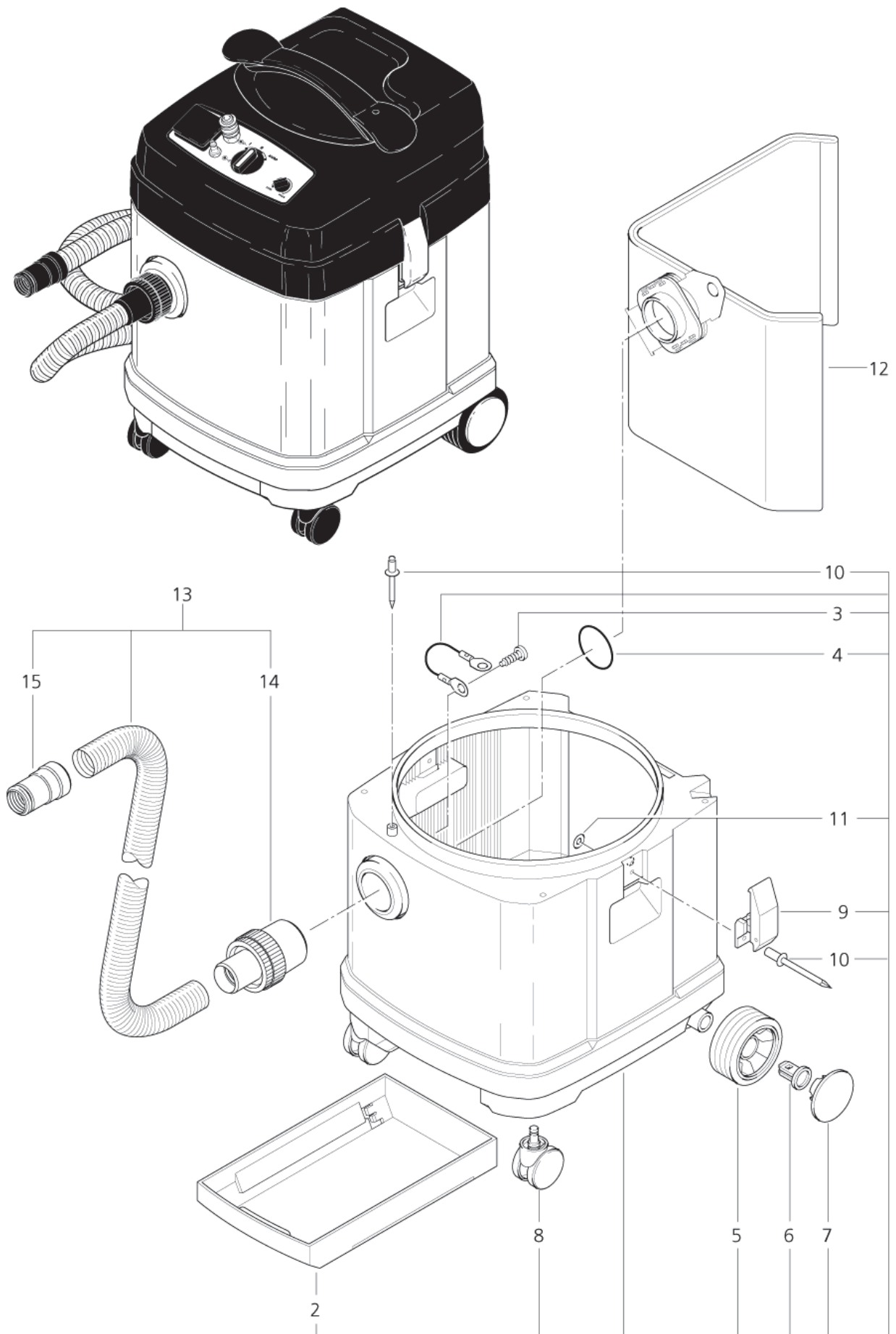
Cabinet bottom SQ550-21, 550-31

SQ 550-01

26-09-2012

ET-Liste-Nr.
SQ5500110

11



Ersatzteile auf www.gluesing.net

Cabinet bottom SQ550-21, 550-31

SQ 550-01

26-09-2012

ET-Liste-Nr.
SQ5500110

12

Pos	Artikelnr.	Me	Beschreibung
1	65205	1	Behaelter SQ5 vorm. Antis ta "Wap Techn.
2	42597	1	n. m. lieferbar nicht mehr lieferbar
3	41353	1	Schraube EJOT- KA35X14 nicht mehr lieferbar
4	29191	1	Dichtring 60,2x64,2x2,3 PE-LD
5	43433	1	RAD D100X28 RAL9005 PPN /PVC
6	43975	1	Radsicherung Baureihen SQ 4 u. SQ 5
7	65202	1	Radkappe
8	46298	1	Lenkrolle Ø60
9	19880	1	Verschlussklammer antista t. PP
10	15889	1	CW Blindniet 4,0x16 x 8 A
11	3092	1	CW Scheibe 4,3x0,8 ISO 7089 zn
12	28688	1	Filtersack SQ5 VPE 5 "Neutral
13	15325	1	Saugschlauch 27x3500 AS
14	15369	1	Muffe Ø27/50 Drehbar
15	107404520	1	Werkzeugadapter AS D27/36