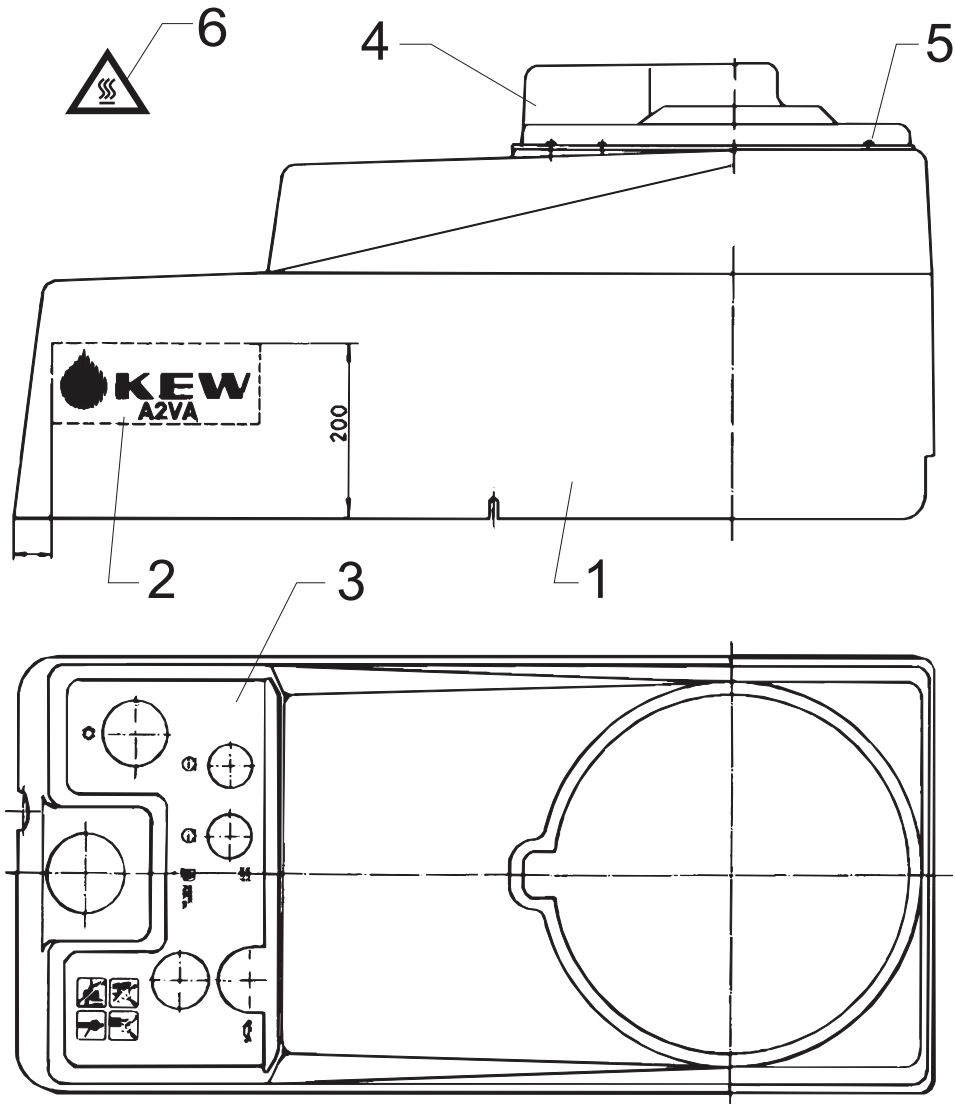


**Reservedele • Spare parts
Ersatzteile • Pièces détachées**

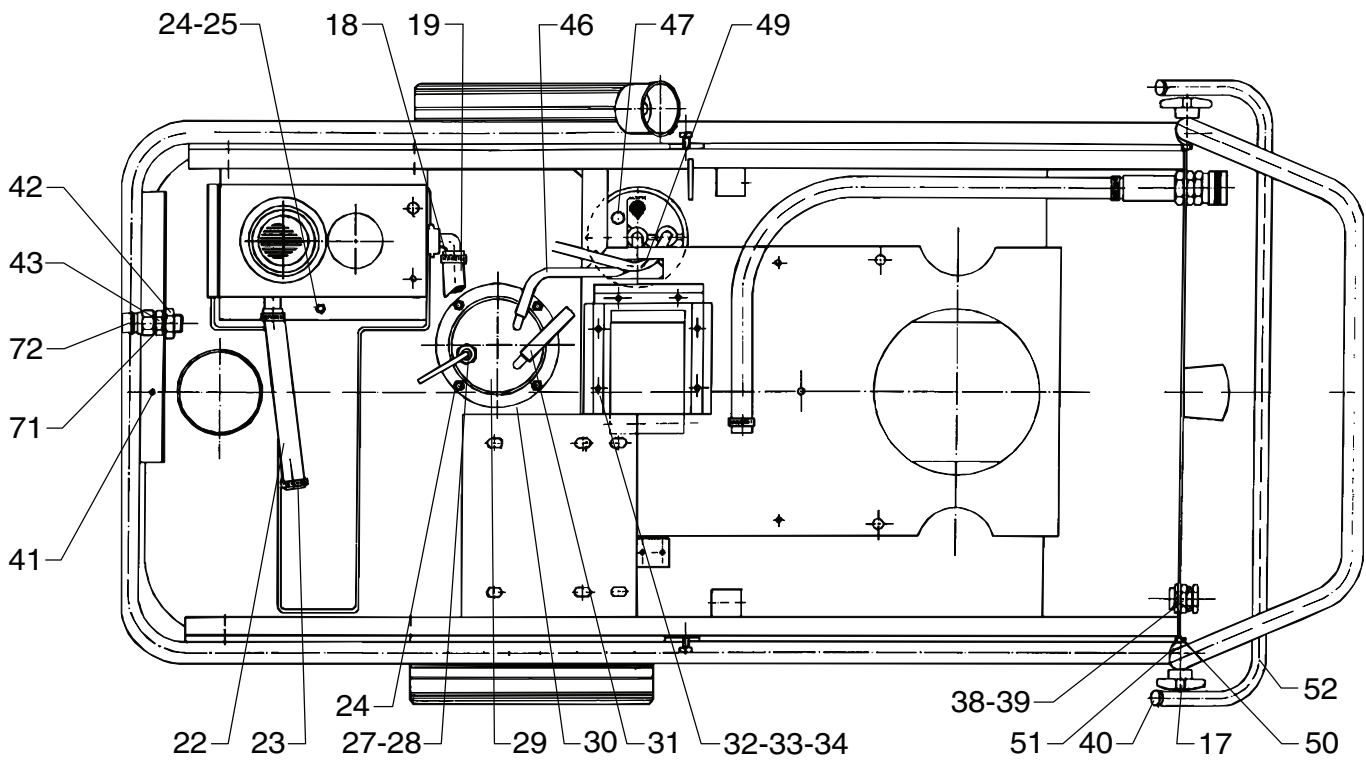
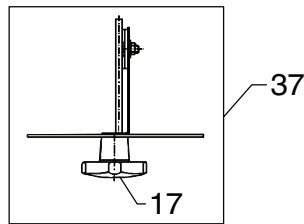
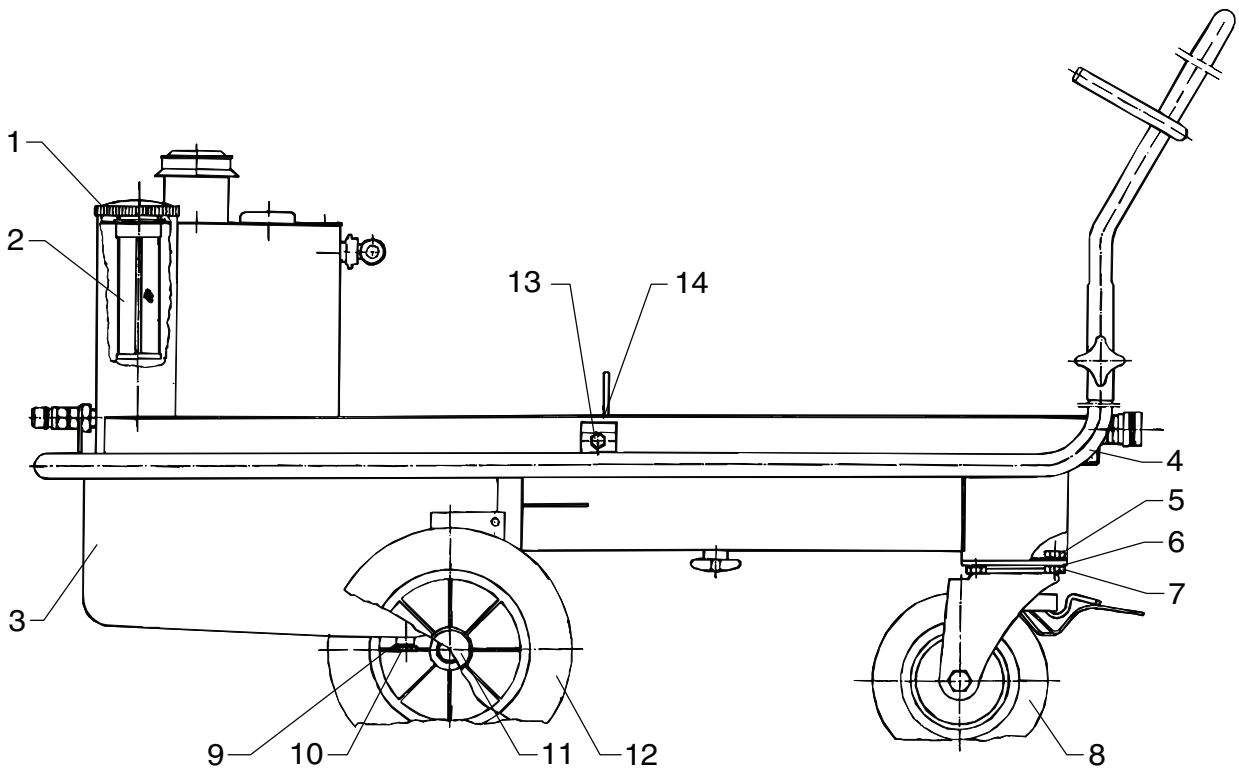




Pos. Ref.	Nr. No.	Betegnelse Bezeichnung	Designation Désignation	16A2V/VA	23A2V/VA	26A2V/VA	38A2V/VA
-	-	Kabinet, kompl. Cabinet, compl. Haube, kompl. Capot, compl.		x	x	x	x
1	6201060	Kabinet Cabinet Haube Capot	A2V				
1	6201100	Kabinet Cabinet Haube Capot	(16A2V, CDN) A2VA				
2	-	Logo Logo Logo Logo					
-	6201077	16A2V	USA, SGP J	2	2		
-	6201076	23A2V					
-	6201119	26A2V				2	
-	6201075	38A2V					2
-	6201074	16A2VA	USA, SGP J	2	2		
-	6201073	23A2VA					
-	6201118	26A2VA				2	
-	6201072	38A2VA					2
3	6201117	Instrument panel Control panel Armaturenbrett Tableau de commande	A2V	1	1	1	
-	6201101	Instrument panel Control panel Armaturenbrett Tableau de commande	A2VA	1	1	1	1
-	6220733	Instrument panel Control panel Armaturenbrett Tableau de commande	CDN	1	1	1	
4	6200287	Kedel top Boiler, top section Kessel, oberer Teil Chaudière, partie supérieure	D				1
5	1801406	Skrue Screw Schraube Vis	D				6
6	4210066	Advarselslabel "varmeoverførsel" Warning label "heat transfer" Warnaufkleber Wärmeübertragung Avertis. "transmission chaaleur"		1	1	1	1

Pos. Ref.	Nr. No.	Betegnelse Bezeichnung	Designation Désignation	16A2V/VA	23A2V/VA	26A2V/VA	38A2V/VA
-	-	Instruktionsbøger Instruction manuals Betriebsanleitungen Livrets d'instructions		1	1	1	1
	6209078	DK					
	6209079	GB					
	6209080	D					
	6209081	F					
	6209082	NL					
	6209083	S					
	6209086	USA, CDN					

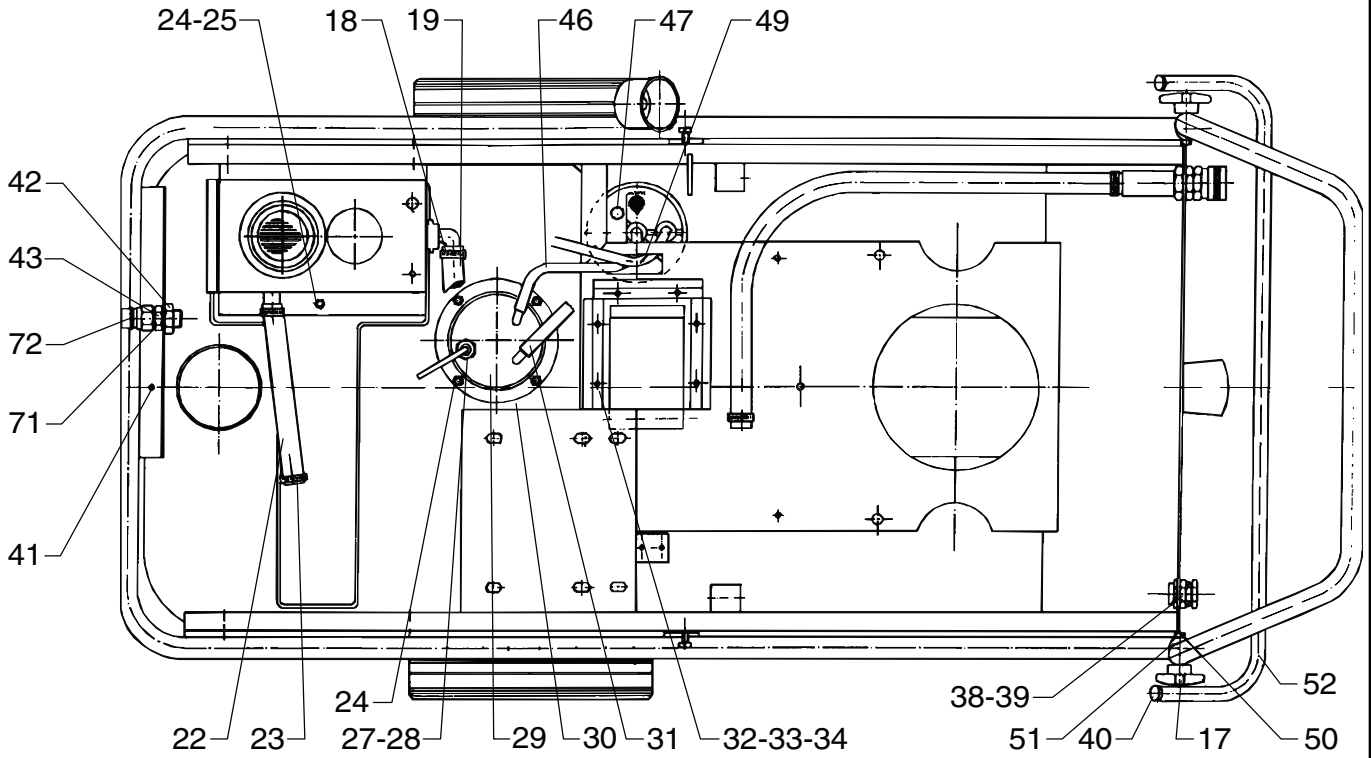
Stel / Chassis / Rahmen / Châssis



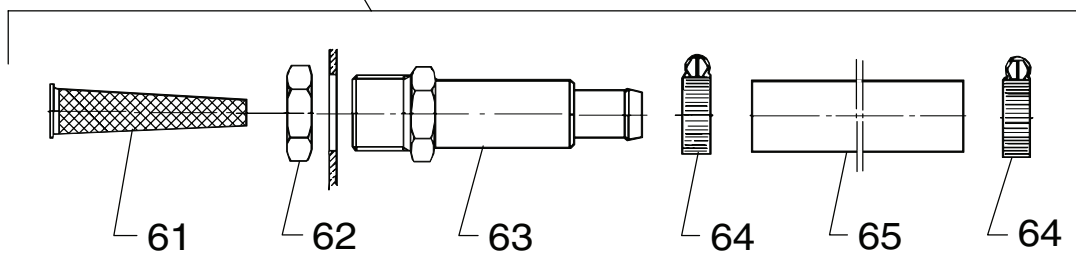
Pos. Ref.	Nr. No.	Betegnelse Bezeichnung	Designation Désignation	16A2V/VA	23A2V/VA	26A2V/VA	38A2V/VA
-	-	Stel, monteret Chassis, mount. Rahmen, montiert Châssis, monté		x	x	x	x
1	2011104	Låg f. brændstof Cover f. fuel tank Deckel f. Brennstofftank Couvercle du réservoir fuel		1	1	1	1
2	1604222	Påfyldningssi Fuel filling (filter) Brennstoffauffüllung (Filter) Filtre		1	1	1	1
3	6200203	Brændstofftank Fuel tank Brennstofftank Réservoir à fuel		1	1	1	1
4	6200204	Stel Chassis Rahmen Châssis		1	1	1	1
-	6201200	Stel Chassis Rahmen Châssis	CDN, 1x115V	1	1	1	1
5	1802305	Skrue Screw Schraube Vis		4	4	4	4
6	1801968	Skive Washer Scheibe Rondelle		4	4	4	4
7	1800465	Møtrik Nut Mutter Ecrou		4	4	4	4
8	2005619	Drejehjul Steerable wheel Lenkrad Roue pivotante		1	1	1	1
9	3001468	Fiberskive Washer Scheibe Rondelle		1	1	1	1
10	6200529	Aftapningsskrue Drain screw Ablassschraube Vis de vidange fuel		1	1	1	1
11	102004266	Navkapsel, kompl. Hub cap, compl. Nabenkappe, kompl. Enjoliveur, compl.	01.03.02 =>	2	2	2	2
11	2004265	Navkapsel Hub cap Nabenkappe Enjoliveur	=> 28.02.02	2	2	2	2
12	301000041	Hjul Wheel Rad Roue	01.03.02 =>	2	2	2	2
12	-	Hjul Wheel Rad Roue	=> 28.02.02	2	2	2	2
13	6200145	Skrue Screw Schraube Vis		2	2	2	2
14	1803832	Seegerring Seeger circlip ring Seeger-Ring Anneau Seger		2	2	2	2
17	4000279	Stjernegreb Star handle Sterngriff Poignée en étoile		3	3	3	3
18	5206065	Slange Hose Schlauch Tuyau	(L=230)	1	1	1	1

Pos. Ref.	Nr. No.	Betegnelse Bezeichnung	Designation Désignation	16A2V/VA	23A2V/VA	26A2V/VA	38A2V/VA
19	1801034	Spændebånd Hose clip Schelle Collier de serrage	(J, AUS 3 pcs.)	2	2	2	2
22	5206230	Slange Hose Schlauch Tuyau	(L=190)	1	1	1	1
23	1802107	Spændebånd Hose clip Schelle Collier de serrage		2	2	2	2
24	1802743	Møtrik Nut Mutter Ecrou		5	5	5	5
25	1804152	Skive Washer Scheibe Rondelle		1	1	1	1
27	1801026	Møtrik Nut Mutter Ecrou		1	1	1	1
28	3000429	Fiberskive Fibre washer Fiberscheibe Rondelle		1	1	1	1
29	6200202	Dæksel Cover Deckel Couvercle		1	1	1	1
30	6240091	Pakning Gasket Dichtung Joint		1	1	1	1
31	5226220	Olieslange Hose (fuel) Schlauch (Brennstoff) Durite à fuel	(L=220)	1	1	1	1
32	6200088	Holder Holder Halter Support		3	3	3	3
33	1803618	Popnitte Rivet Niet Rivet		6	6	6	6
34	6200089	Pakning Gasket Dichtung Joint		1	1	1	1
37	6202222	Spjældplade, kompl. Plate f. throttle, compl. Platte f. Luftschieber, kompl. Plaque du régulateur, compl.		1	1	1	1
38	3800786	Kontramøtrik Lock nut Gegenmutter Contre écrou		1	1	1	1
-	3808169	Kontramøtrik Lock nut Gegenmutter Contre écrou	CDN, 1x115V	1			
39	3800760	Trækafastning Cable lead- in Zugentlastung Passe fil		1	1	1	1
-	3802212	Trækafastning Cable lead- in Zugentlastung Isolateur de traversée	CDN, 1x115V	1			
40	4600490	Dupsko Ferrule Zwinge Embout		2	2	2	2
41	1803592	Skrue Screw Schraube Vis		7	7	7	7

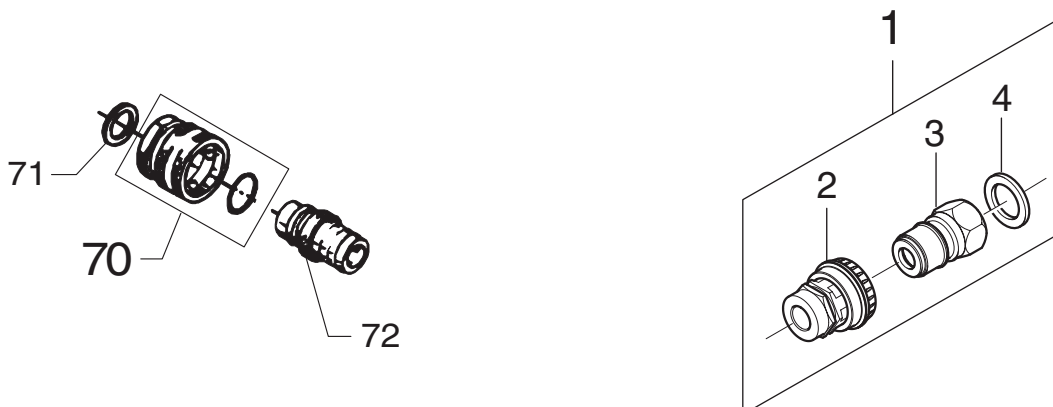
Stel / Chassis / Rahmen / Châssis



60



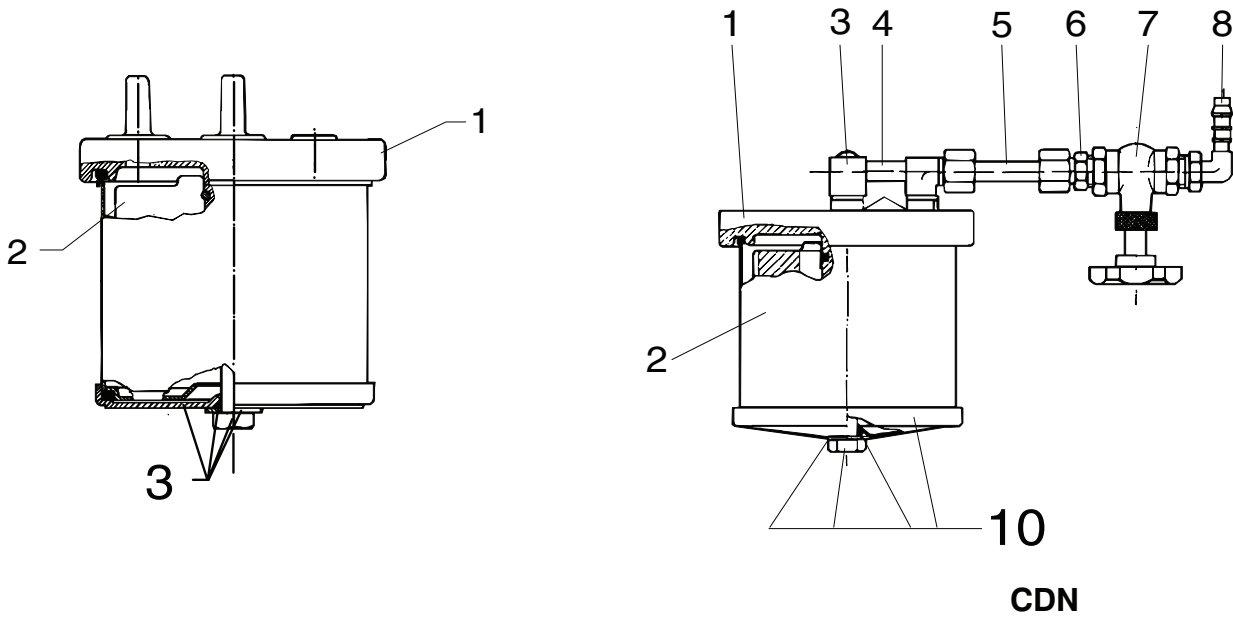
Lynkbling / Quick coupling / Schnellkupplung / Coupleur rapide



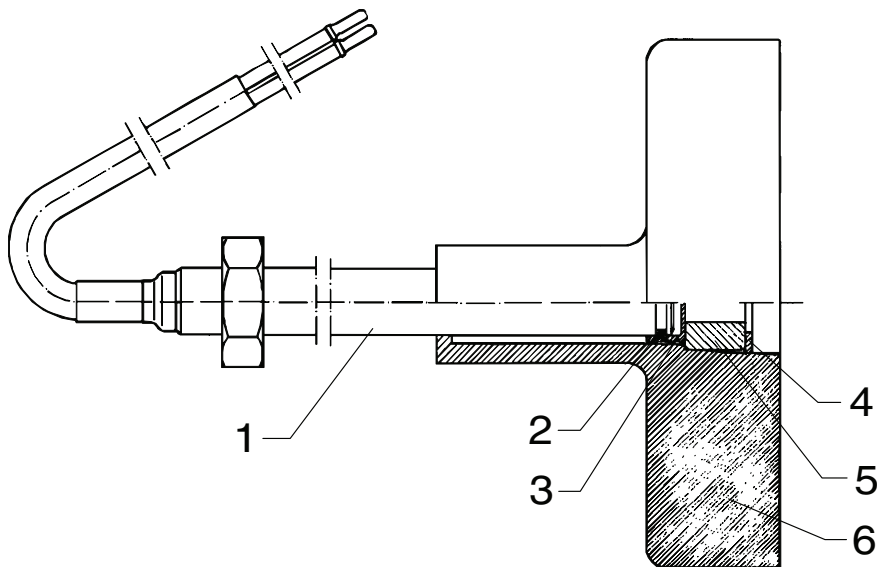
Pos. Ref.	Nr. No.	Betegnelse Bezeichnung	Designation Désignation				
				16A2/V/A	23A2/V/A	26A2/V/A	38A2/V/A
42	1803220	Kontramøtrik Lock nut Gegenmutter Contre écrou		1	1	1	1
43	6200484	Forskruing Threaded connection Verschraubung Raccord fileté		1	1	1	1
46	5226220	Olieslange Hose (fuel) Schlauch (Brennstoff) Durite à fuel	(L=220)	1	1	1	1
-	5226220	Olieslange Hose (fuel), CDN Schlauch (Brennstoff) Durite à fuel	(L=340)	1			
47	1810167	Skrue Screw Schraube Vis		2	2	2	2
49	5226220	Olieslange Hose (fuel) Schlauch (Brennstoff) Tube (fuel)	(L=265)	1	1	1	1
-	5226220	Olieslange Hose (fuel), CDN Schlauch (Brennstoff) Tube (fuel)	(L=340)	1			
50	6100123	Stelskrue Screw Schraube Vis		2	2	2	2
51	4600559	Dupsko Ferrule Zwinge Embout		2	2	2	2
52	6200249	Bagbøjle Handle, back Bügel, hinten Poignée, arrière		1	1	1	1
60	-	Vandtilslutning, kompl. Water inlet, compl. Wasseranschluss, kompl. Admission eau, compl.		x	x	x	x
61	6100941	Filter Filter Filter Filtre		1	1	1	1
62	1800341	Kontramøtrik Lock nut Gegenmutter Contre-écrou		1	1	1	1
63	6100937	Filterhus Filter housing Gehäuse f. Filter Carter filtre		1	1	1	1
64	1802107	Spændebånd Hose clip Schelle Collier de serrage		2	2	2	2
65	5206487	Slange Hose Schlauch Flexible	(L=630)	1	1	1	1
70	1602945	Lynkobling, kompl. (lavtryk) Quick coupling, compl. (l.p.) Schnellkupplung, kompl. (N.D.) Coupleur rapide, compl. (b.p.)		1	1	1	1
71	1801075	Tætningsskive Sealing washer Dichtungsscheibe Rondelle d'étanchéité		2	2	2	2
72	-	Lynkoblingsnippel (lavtryk) Nipple f. quick coupling (l.p.) Nippel f. Schnellkupplung (N.D.) Entrée du coupleur rapide (b.p.)					
-	1600659	3/4"					
-	1602473	5/8"					
-	1605955		USA				

Pos. Ref.	Nr. No.	Betegnelse Bezeichnung	Designation Désignation				
				16A2/V/A	23A2/V/A	26A2/V/A	38A2/V/A
1	101119499	Koblingssæt f. højtryksslange (h.t.) Coupling kit f. high pres. hose (h.p.) Kupplungsatz f. Hochdruckschlauch (H.D.) Kit de coupleur p. tuyau (h.p.)		x	x	x	x
2	106402075	Lynkobling, kompl. (damp) Quick coupling, compl. (steam) Schnellkupplung, kompl. (Dampf) Coupleur rapide, compl. (vapeur)		1	1	1	1
3	1600493	Lynkoblingsnippel (højtryk) Nipple f. quick coupling (h.p.) Nippel f. Schnellkupplung (H.D.) Entrée du coupleur rapide (h.d.)					
-	1603101	Lynkoblingsnippel, RF (højtryk) Nipple f. quick coupling, SS H.P. Nippel f. Schnellkupplung, RF H.D. Entrée du coupleur rapide, INOX H.P.					
4	1801075	Tætningsskive Sealing washer Dichtungsscheibe Rondelle d'étanchéité		1	1	1	1

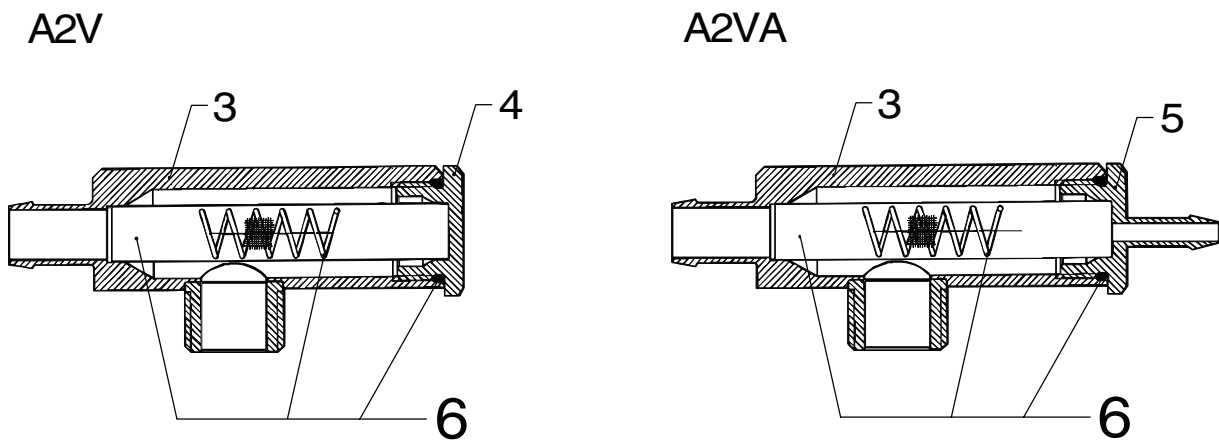
Oliefilter / Fuel filter / Brennstofffilter / Filtre à fuel



Niveauekontakt / Level switch / Niveauschalter / Contrôleur de niveau

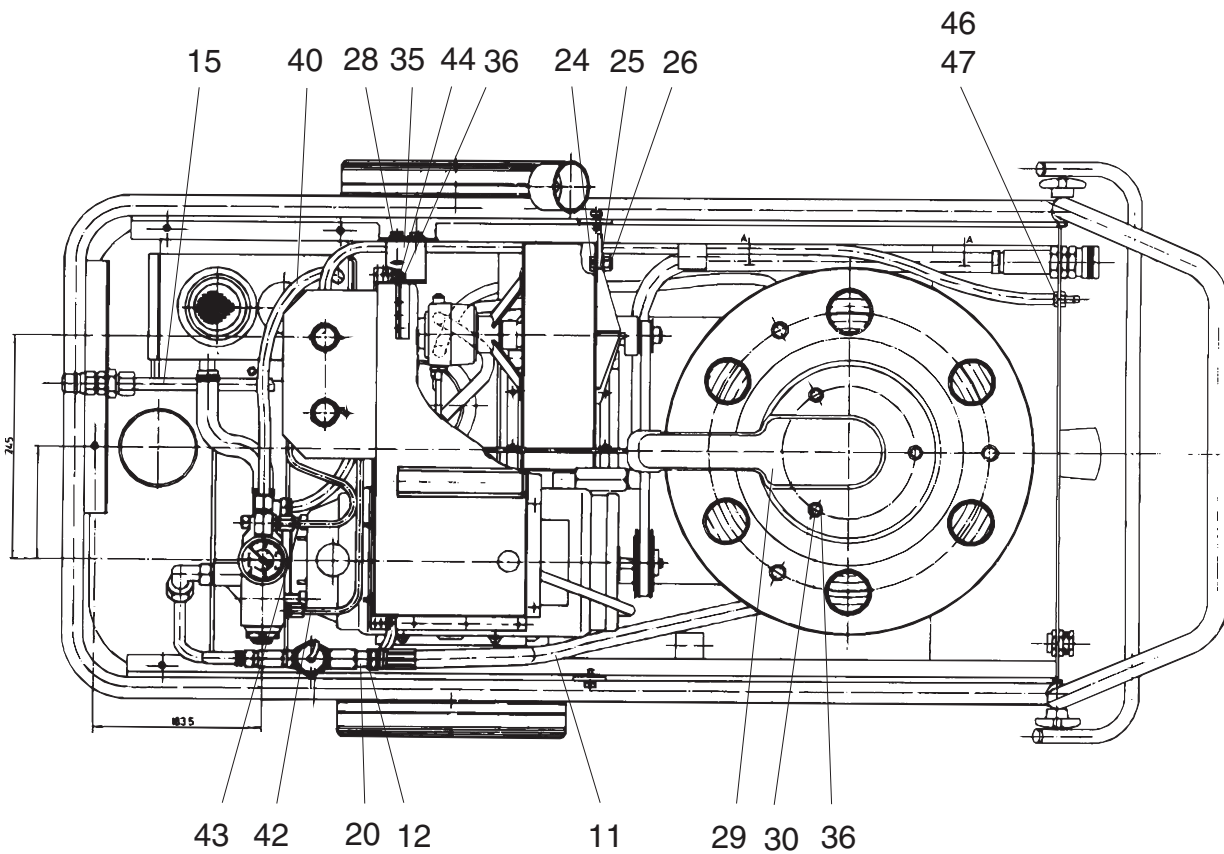
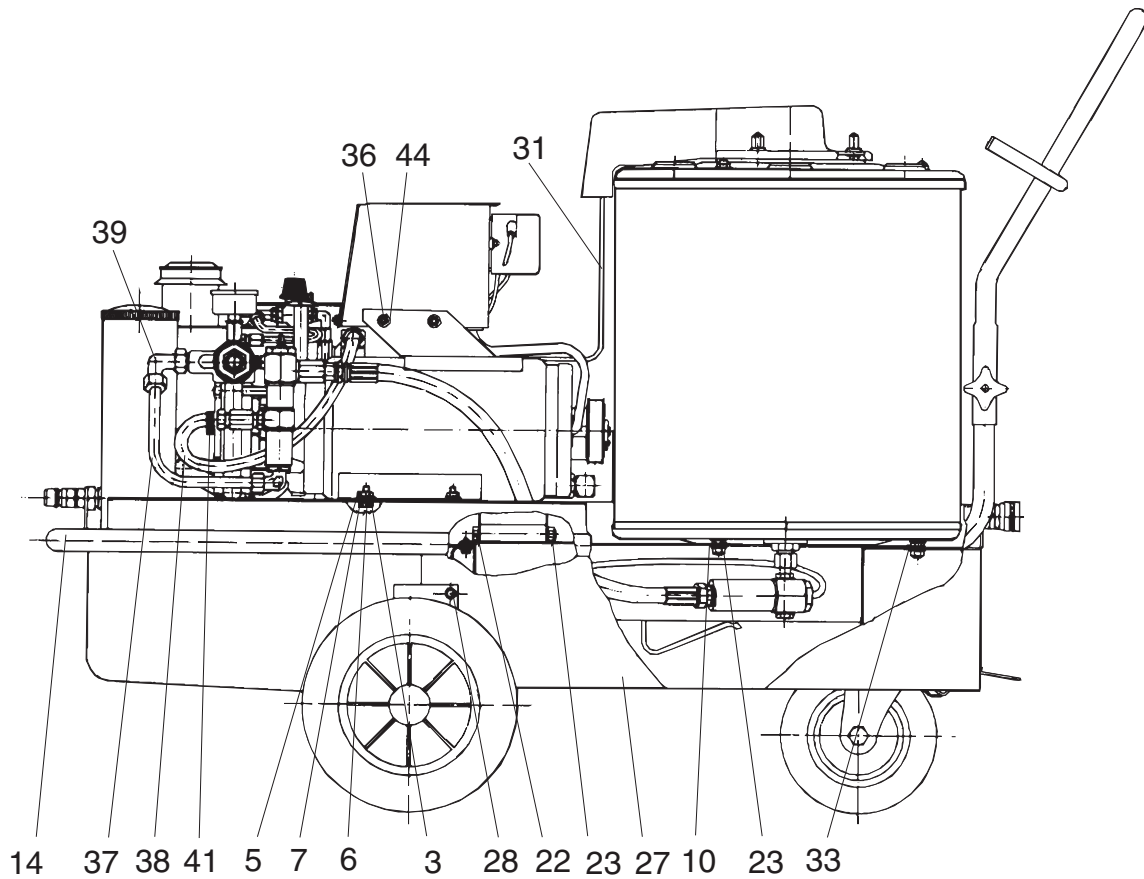


Filterhus / Filter housing / Gehäuse f. Filter / Carter filtre



Pos. Ref.	Nr. No.	Betegnels Bezeichnung	Designation Désignation	16A2V/VA	23A2V/VA	26A2V/VA	38A2V/VA
-	6200466	Oliefilter, komplet Fuel filter, complete Brennstofffilter, komplett Filtre à fuel, compl.		x	x	x	x
1	6200445	Filterdæksel Filter cap Deckel für Filter Couvercle du filtre		1	1	1	1
2	1604248	Oliefilter Fuel filter Brennstofffilter Filtre à fuel		1	1	1	1
3	1119301	Rep.sæt, filter bund Kit, bottom sect. f. filter housing Satz, Unterer Teil f. Filtergehäuse Kit, part. infér. du carter filtre		1	1	1	1
-	6200471	Oliefilter, komplet Fuel filter, compl. Brennstofffilter, komplett Filtre à fuel, compl.	CDN, 16A2V	x			
1	6220411	Filterdæksel Filter cap Deckel für Filter Couvercle du filtre		1			
2	1604248	Oliefilter Fuel filter Brennstofffilter Filtre à fuel		1			
3	1602317	Fitting Fitting Halterung Garniture		2			
4	6222480	Olierør L=112mm Tube Rohr Tube		1			
5	6222481	Olierør L=44mm Tube Rohr Tube		1			
6	1602259	Fitting Fitting Halterung Garniture		2			
7	1601186	Nåleventil Needle valve Nadelventil Soupape à pointeau		2			
8	1604008	Slangestuds Hose socket Schlauchstutzen Raccord		2			
10	1119301	Rep.sæt, filter bund Kit, bottom sect. f. filter housing Satz, Unterer Teil f. Filtergehäuse Kit, part. infér. du carter filtre		1			

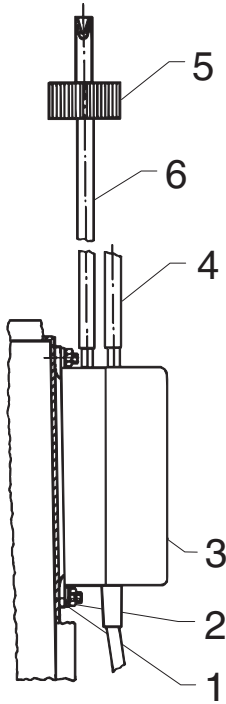
Pos. Ref.	Nr. No.	Betegnels Bezeichnung	Designation Désignation	16A2V/VA	23A2V/VA	26A2V/VA	38A2V/VA
-	6200208	Niveauekontakt, kompl. Level switch, compl. Niveauschalter, kompl. Contrôleur de niveau, compl.		x	x	x	x
1	6200083	Rør Tube Rohr Corps		1	1	1	1
2	3000296	O-ring O-ring O-Ring Joint torique		1	1	1	1
3	6200067	Hætte Cap Kappe Capuchon		1	1	1	1
4	1803634	Låsering Circlip Sicherungsring Circlip		1	1	1	1
5	1803485	Magnet Magnet Magnet Aimant		1	1	1	1
6	6200060	Flyder Float Schwimmer Floteur		1	1	1	1
-	6105388	Filterhus, kompl. Filter housing, compl. Gehäuse f. Filter, kompl. Carter filtre, compl.	A2V	x	x	x	x
-	6200937	Filterhus, kompl. Filter housing, compl. Gehäuse f. Filter, kompl. Carter filtre, compl.	A2VA	x	x	x	x
3	6105625	Filterhus Filter housing Gehäuse f. Filter Carter filtre		1	1	1	1
4	6105545	Prop Plug Pfropfen Bouchon	A2V	1	1	1	1
5	6201901	Slangestuds Hose socket Schlauchstutzen Raccord p. flexible	A2VA	1	1	1	1
6	1119316	Rep. sæt, filterhus Rep. kit, filter housing Rep. satz, Gehäuse f. Filter Kit de rép., carter filtre		1	1	1	1



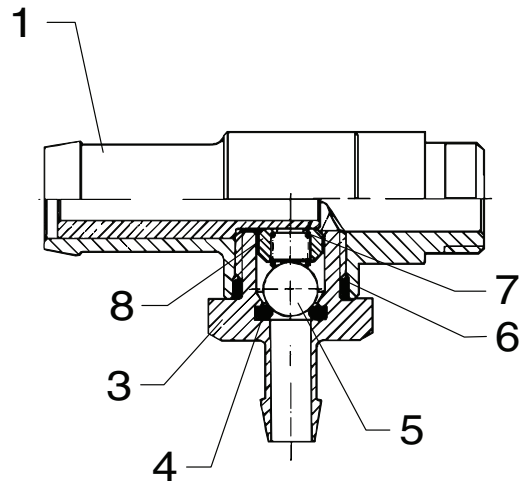
Pos. Ref.	Nr. No.	Betegnels Bezeichnung	Designation Désignation	16A2V/VA	23A2V/VA	26A2V/VA	38A2V/VA
-	-	Maskine, monteret Machine, mounted Maschine, montiert Appareil, monté		x	x	x	x
3	1801174	Skrue Screw Schraube Vis		4	4	4	4
5	1803725	Møtrik Nut Mutter Ecrou		4	4	4	4
6	1807445	Skive Washer Scheibe Rondelle		4	4	4	4
7	1800796	Skive Washer Scheibe Rondelle		4	4	4	4
10	1800796	Skive Washer Scheibe Rondelle		3	3	3	3
11	6200511	Intern højtryksslange High pressure hose Hochdruckschlauch Flexible haute pression	A2V	1	1	1	1
-	6200513	Intern højtryksslange High pressure hose Hochdruckschlauch Flexible haute pression	A2VA	1	1	1	1
12	1803493	Tætningskive Sealing washer Dichtungsscheibe Rondelle d'étanchéité		1	1	1	1
15	6200502	Trykrør, afgang Pressure pipe, outlet Druckrohr, Auslass Tuyau en départ		1	1	1	1
18	6105375	Oliefyldningsprop Oil filling plug Öleinfüllstutzen Tubulure de remplissage d'huile		1	1	1	1
20	1602267	Muffe Sleeve Muffe Manchon	A2VA	1	1	1	1
22	1803626	Bolt Bolt Bolzen Boulon		1	1	1	1
23	1800515	Møtrik Nut Mutter Ecrou		4	4	4	4
24	1800432	Skrue Screw Schraube Vis		1	1	1	1
25	6223089	Skive Washer Scheibe Rondelle		1	1	1	1
26	1800457	Låsemøtrik Lock nut Gegenmutter Ecrou de blocage		1	1	1	1
27	6200062	Dækplade Cover plate Abschlussdeckel Couverture		4	4	4	4
28	1803592	Skrue Screw Schraube Vis		6	6	6	6
29	6200280	Kedeltop Boiler top section Kessel, oberer Teil Chaudière, partie supérieure		1	1	1	1

Pos. Ref.	Nr. No.	Betegnels Bezeichnung	Designation Désignation	16A2V/VA	23A2V/VA	26A2V/VA	38A2V/VA
29	6200228	⇒ 01.07.93	N	1	1	1	1
29	6220268		CDN	1			
30	6200310	Top møtrik Nut Mutter Ecrou		3	3	3	3
-	1800705	Top møtrik Nut Mutter Ecrou	D	3	3	3	3
31	6200504	Dyserør, kompl. Fuel line, compl. Rohr f. Düse, kompl. Tube p. buse, compl.		1	1	1	1
33	6200093	Skive Washer Scheibe Rondelle		3	3	3	3
35	6201742	Stiver Support Stütze Support		1	1	1	1
-	6201754	1x115V	CDN	1			
-	6201775	1x220V	CDN	1			
36	1800440	Skive Washer Scheibe Rondelle		11	11	11	11
37	6200516	Trykrør Pressure pipe, outlet Druckrohr Tubulure de sortie	A2VA 09.04.89 ⇒ ⇒ 09.04.89	1	1	1	1
38	5206054	Meldeslange blå Alarm hose blue Alarmschlauch blau Flexible indicateur bleu	A2VA (L=440)	1	1	1	1
39	1604487	Vinkel Elbow Winkel Raccord coudé	A2VA ⇒ 09.04.89	1	1	1	1
40	5206636	Slange Hose Schlauch Flexible	A2VA (L=390)	1	1	1	1
41	1801034	Spændebånd Hose clip Schlauchschelle Collier de serrage		2	2	2	2
42	6200514	Afgangsrør Outlet tube Auslassrohr Tube de sortie		1	1	1	1
43	6240500	Rør f. temp. regl. Tube f. temp. regl. Rohr f. Temperaturreg. Tube p. rég. de temp.		1	1	1	1
44	1800457	Låsemøtrik Lock nut Gegenmutter Ecrou de blocage		3	3	3	3
46	1801026	Møtrik Nut Mutter Ecrou		1	1	1	1
47	6200651	Slangestuds Hose socket Schlauchstutzen Raccord du tuyau		1	1	1	1
-	1803329	Kabelbinder sort Clamp black Schelle schwarz Collier de serrage noir		3	3	3	3
-	1802347	Kabelbinder hvid Clamp white Schelle weiss Collier de serrage blanc		3	3	3	3

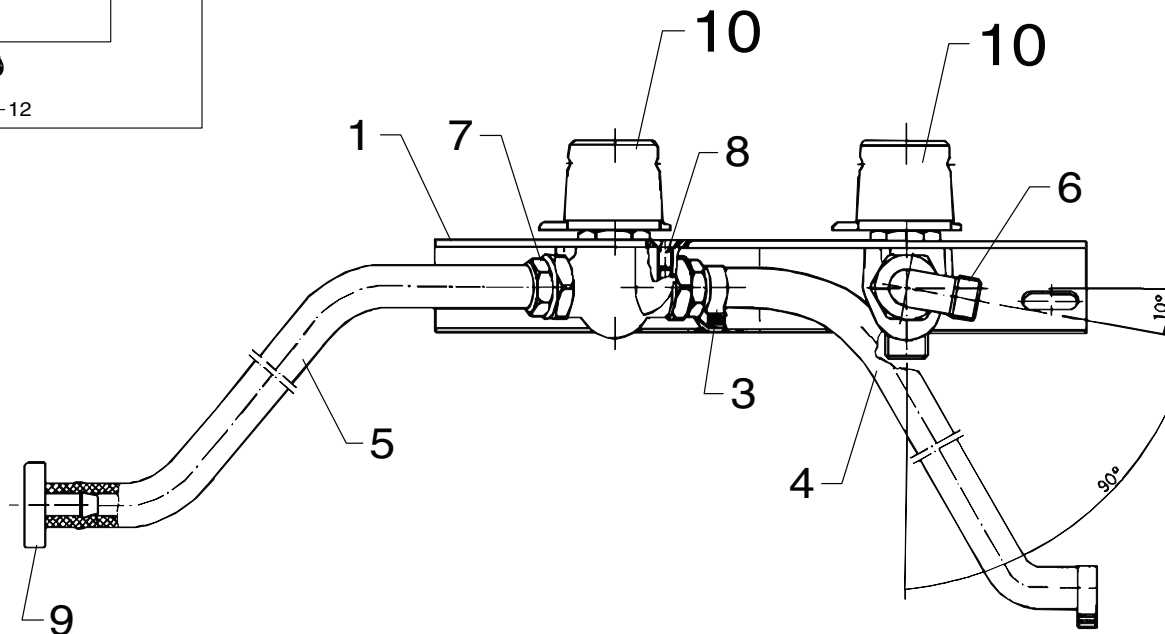
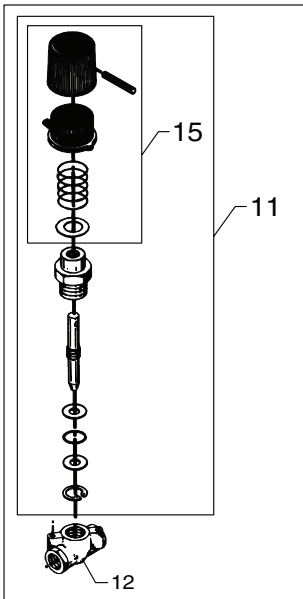
Blødgøringspumpe / Pump f. softener
Pumpe f. Enthärter / Pompe adoucisseur d'eau



Indsugningsstuds / Suction branch
Einlaßstutzen / Raccord d'aspiration
 ⇒ 07.03.89 |



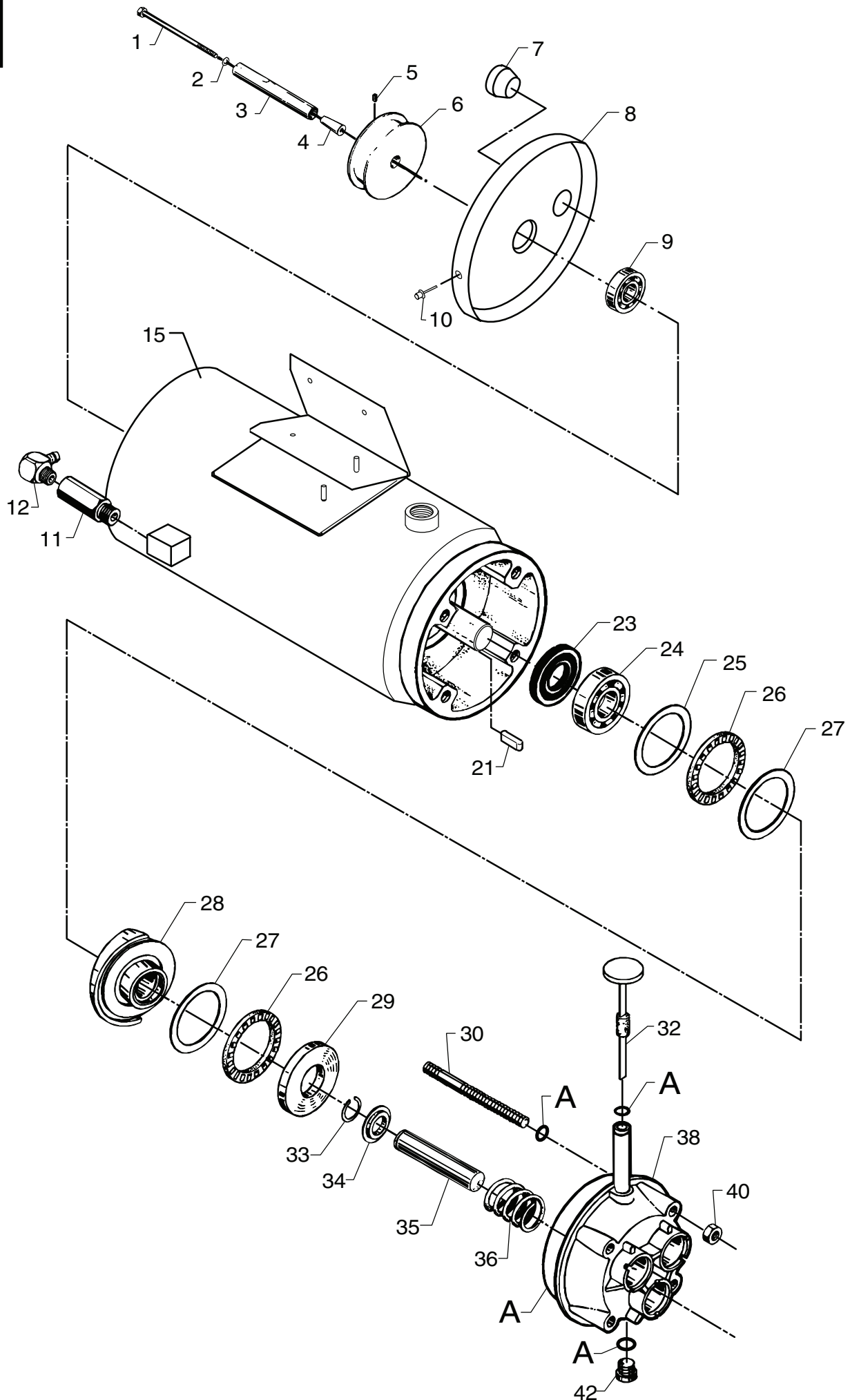
Kemisystem / Chemical dosing / Chemiedosierung / Dosage détergent



Pos. Ref.	Nr. No.	Betegnelse Bezeichnung	Designation Désignation	16A2V/VA	23A2V/VA	26A2V/VA	38A2V/VA
-	6401064	Blødgøringspumpe, kompl. Pump f. softener, compl. Pumpe f. Enthärter, kompl. Pompe adoucisseur d'eau, compl.		x	x	x	x
1	1800887	Skive Washer Scheibe Rondelle		2	2	2	2
2	1800127	Låsemøtrik Lock nut Gegenmutter Ecroû de blocage		2	2	2	2
3	3812468	Doserpumpe, kompl. Dosing pump, compl. Dosierpumpe, kompl. Pompe de dosage, compl.		1	1	1	1
4	5206388 ⌘	Afgangsslange Outlet hose Auslassschlauch Flexible (sortie)	(L=525)	1	1	1	1
5	6200658	Låg for dunk Cover for container Deckel für Behälter Couvercle du bidon		1	1	1	1
6	5206388 ⌘	Tilgangsslange Inlet hose Einlassschlauch Flexible (admission)	(L=1260)	1	1	1	1
-	6209071	Betjeningsvejledning Instructions for use Gebrauchsanleitung Notice d'utilisation		1	1	1	1
-	-	Indsugningsstuds, kompl. Suction branch Einlassstutzen, kompl. Raccord d'aspiration, compl.	⇒ 07.03.89	x	x	x	x
1	6200564	Studs Socket Stutzen Raccord		1	1	1	1
3	3400512	Kontraventil Non return-valve Rückschlagventil Clapet anti-retour		1	1	1	1
4	3000296	O-ring O-ring O-Ring Joint torique		1	1	1	1
5	3400447	Kugle Ball Kugel Bille		1	1	1	1
6	3000064	O-ring O-ring O-Ring Joint torique		1	1	1	1
7	2600468	Fjeder Spring Feder Ressort		1	1	1	1
8	6200541	Fjederstyr Valve guide Federführung Guide ressort		1	1	1	1

Pos. Ref.	Nr. No.	Betegnelse Bezeichnung	Designation Désignation	16A2V/VA	23A2V/VA	26A2V/VA	38A2V/VA
-	-	Kemisystem, kompl. Chemical dosing, compl. Chemiedosierung, kompl. Dosage détergent, compl.		x	x	x	x
1	6200081	Instrumentplade Control panel Armaturenbrett Tableau de commande	A2V	1	1	1	1
-	6201905	Instrumentplade Control panel Armaturenbrett Tableau de commande	A2VA	1	1	1	1
3	1810084	Spændebånd Hose clip Schlauchschele Collier de serrage		2	2	2	2
4	5206388 ⌘	Slange Hose Schlauch Flexible	(L = 320)	1	1	1	1
5	5206636 ⌘	Slange Hose Schlauch Flexible	(L = 2212)	1	1	1	1
6	1602416	Vinkel Elbow Winkel Coude	A2VA	2	2	2	2
7	1600527	Slangestuds Hose socket Schlauchstutzen Raccord du tuyau		2	2	2	2
8	1801612	Skrue Screw Schraue Vis		2	2	2	2
9	6400240	Kemifilter Chemical filter Chemiefilter Filtre de détergent		1	1	1	1
10	1111913	Doserventil, kompl. Dosing valve, compl. Dosierventil, kompl. Vanne de dosage, compl.		x	x	x	x
11	1400811	Spindel, kompl. Spindle, compl. Spindel, kompl. Broche, compl.		1	1	1	1
12	3401148	Hus Housing Gehäuse Carter		1	1	1	1
15	6008041	Rep. sæt, greb Rep. kit, handle Rep.satz, Griff Kit de rép., poignée		1	1	1	1

A 1119017
 B 1119037
 C 1119310
 D 1119101
 E 1119013
 F 1119038

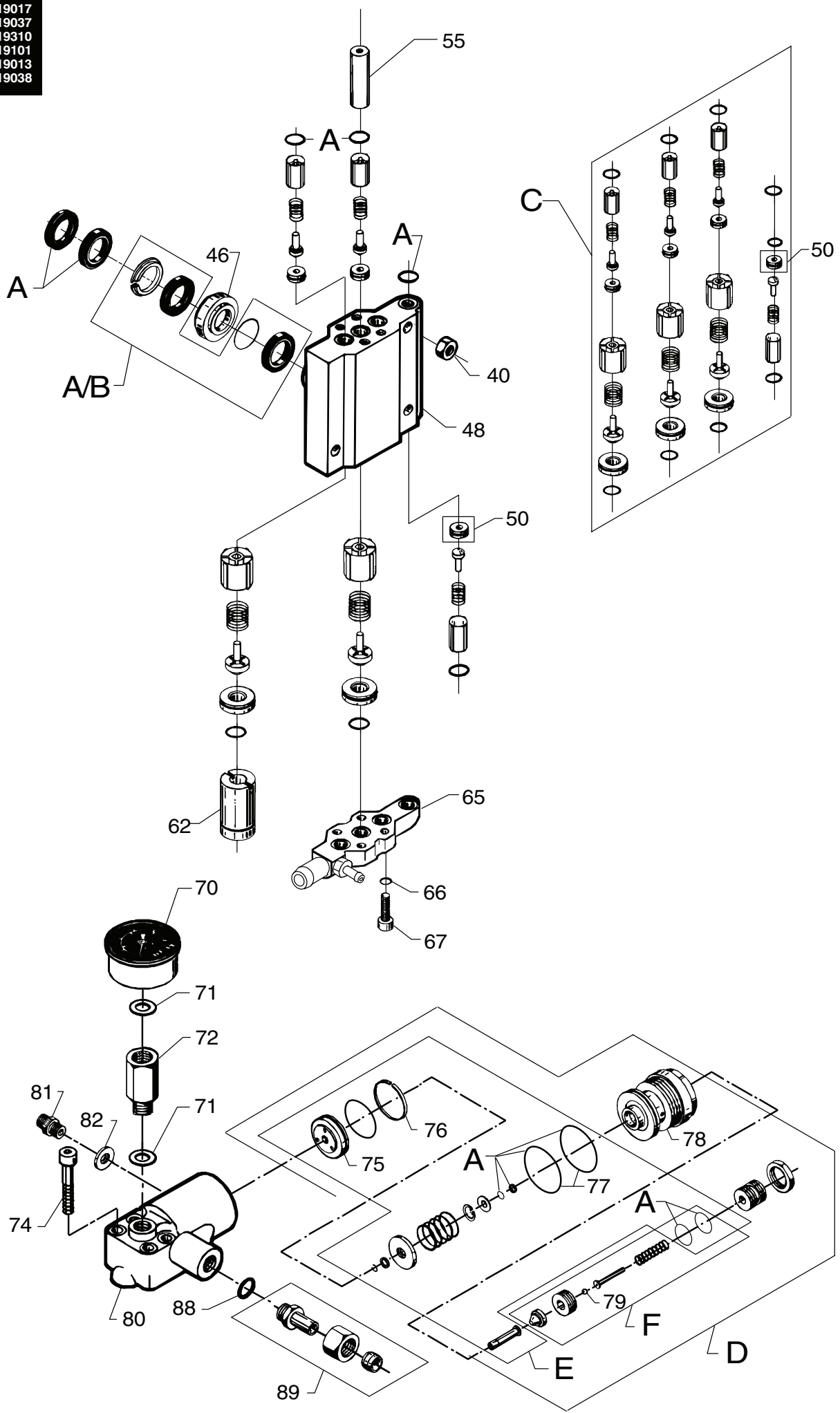


598 75 99 - Jun. 2004

Pos. Ref.	Nr. No.	Betegnels Bezeichnung	Designation Désignation	16A2V/VA	23A2V/VA	26A2V/VA	38A2V/VA
-	-	Motorpumpeenhed, komp. Motor/pump unit, compl. Motorpumpeneinheit, kompl. Corps de moteur/pompe, compl.		x	x	x	x
1	6200415	Bolt Stud Bolzen Boulon	⇒ 01.11.89	1	1	1	1
2	1802727	Skive Washer Scheibe Rondelle	⇒ 01.11.89	1	1	1	1
3	6200413	Aksel Shaft Welle Arbre	⇒ 01.11.89	1	1	1	1
4	6200414	Konus Cone Kegel Cône	⇒ 01.11.89	1	1	1	1
5	1800358	Skrue Screw Schraube Vis	⇒ 01.11.89	1	1	1	1
6	6200434	Remskive Pulley Riemenscheibe Poulie	50Hz	1	1	1	1
6	6200435	Remskive Pulley Riemenscheibe Poulie	60Hz	1	1	1	1
7	3808276	Pakdåse Cable grommet Stopfbuchse Presse-étoupe		1	1	1	1
8	6105485	N-lejedæksel Rear bearing cover N-Lagerdeckel AR-flasque de carter		1	1	1	1
9	3200870	Kugleleje Ball bearing Kugellager Roulement à bille		1	1	1	1
10	1813260	Popnitte Rivet Niet Rivet		2	2	2	2
11	2200293	Studs Socket Stutzen Raccord		1	1	1	1
12	6101752	Vinkel Elbow Winkel Coude		1	1	1	1
15	-	Motor, komplet Motor, complete Motor, komplett Moteur, compl.		Se side 19 See page 19 SieheSeite 19 Voir page 19			
21	3200789	Feder Key Federkeil Clavette		1	1	1	1
23	3001872	Olietætningsring Oil gasket Öldichtungsring Joint d'huile		1	1	1	1
24	3200888	Kugleleje Ball bearing Kugellager Roulement à bille		1	1	1	1
25	3200896	Lejering Bearing ring Ring f. Lager Rondelle		1	1	1	1
26	3200912	Nåleleje Needle bearing Nadellager Roulement à aiguille		2	2	2	2

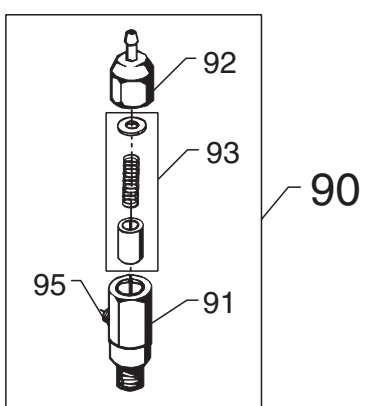
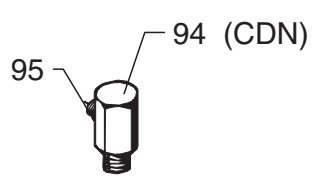
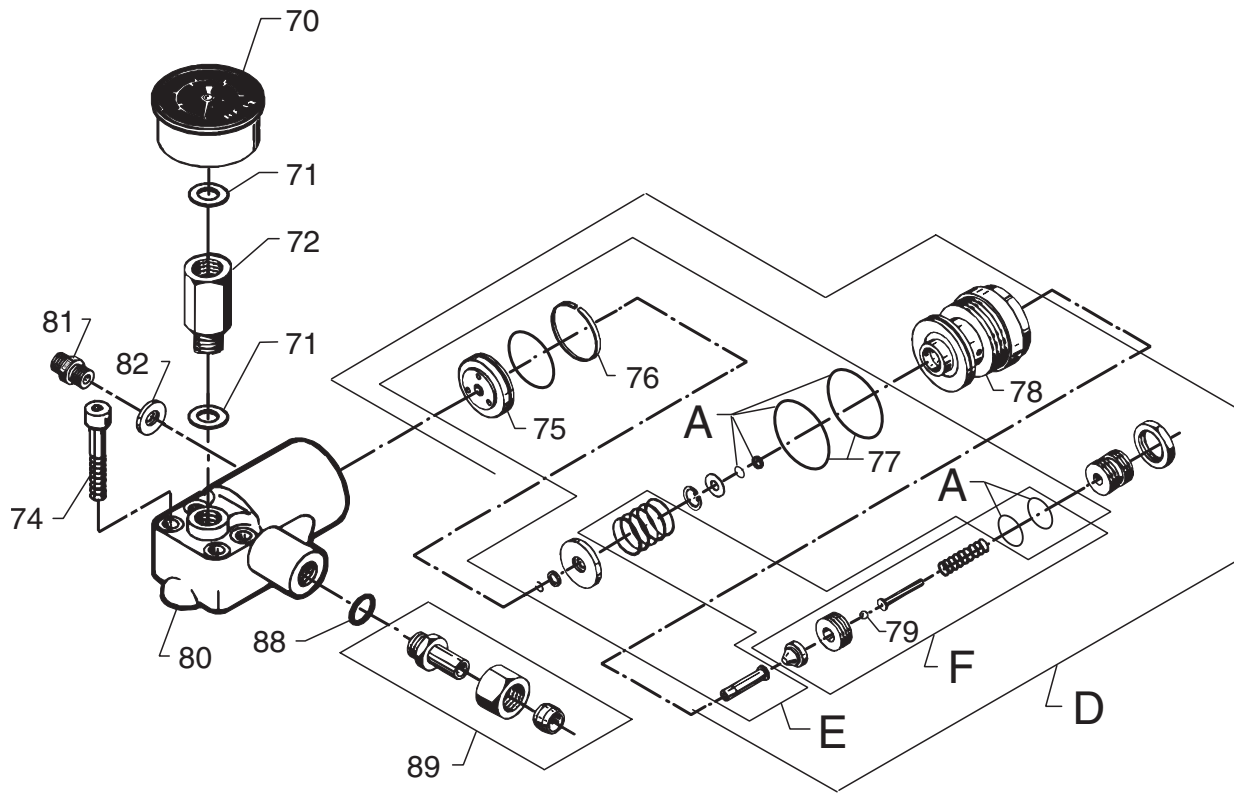
Pos. Ref.	Nr. No.	Betegnels Bezeichnung	Designation Désignation	16A2V/VA	23A2V/VA	26A2V/VA	38A2V/VA
27	3200904	Lejering Bearing ring Ring f. Lager Rondelle		2	2	2	2
28	-	Skråskive Wobble disc Taumelscheibe Disque oblique					
-	6105503	A	60Hz	1			
-	6105504	B	50Hz (23A2V/VA 60Hz)	1	1		
-	6105505	C	(26A2V/VA, 50Hz) 60Hz			1	1
-	6105506	D	50Hz			1	1
29	6105499	Lejeskive Bearing track Lagerscheibe Rondelle de palier		1	1	1	1
30	6105480	Stagbolt L=130mm Stay bolt Stehbolzen Entretoise		4	4	4	4
32	6105375	Oliepind Oil gauge pin Ölauffüllrohr Orifice de remplissage d'huile		1	1	1	1
33	1803162	Låsering Circlip Sicherungsring Circlip		3	3	3	3
34	6105521	Ring til returfeder Ring for return spring Ring für Rückzugfeder Anneau p. ressort de rap.		3	3	3	3
35	6152604	Stempel Piston Druckkolben Piston				3	3
35	6150619	Stempel Piston Druckkolben Piston		3	3		
36	2600591	Returfeder Return spring Rückzugfeder Ressort de rappel		3	3	3	3
38	6105474	Cylinderblok Cylinder bloc Zylinderblock Carter-cylindre		1	1	1	1
40	1800465	Møtrik Nut Mutter Ecrou		6	6	6	6
42	6105533	Oliefæpningsprop Oil drain plug Ölablasspfropfen Bouchon de vidange huile		1	1	1	1

- A 1119017
- B 1119037
- C 1119310
- D 1119101
- E 1119013
- F 1119038



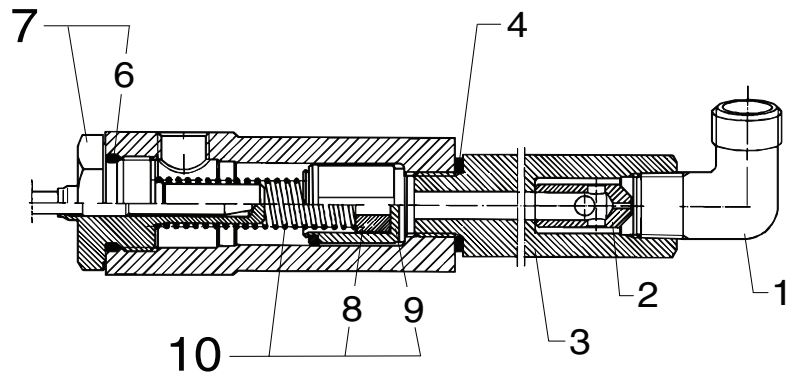
598 75 99 - Jun. 2004

- A 1119017
- B 1119037
- C 1119310
- D 1119101
- E 1119013
- F 1119038

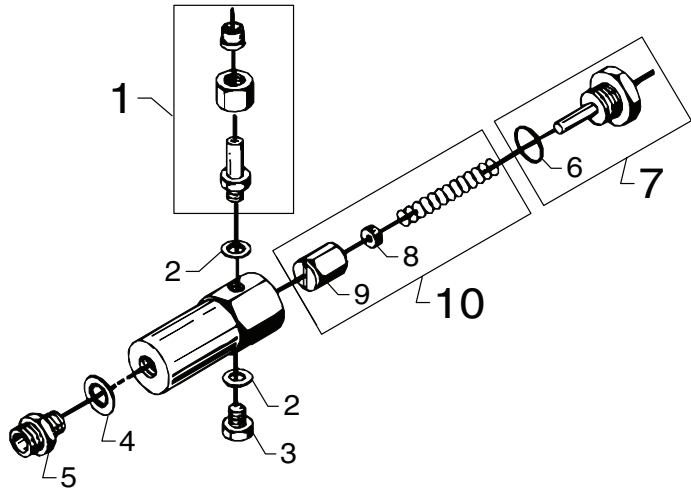


Pos. Ref.	Nr. No.	Betegnels Bezeichnung	Designation Désignation	16A2/V/A	23A2/V/A	26A2/V/A	38A2/V/A
D	1119101	Rep.sæt, omløbsventil Rep.kit, by-pass valve Rep.satz, Umlaufventil Kit de soupape by-pass		1	1	1	1
E	1119013	Rep.sæt, omløbsventil Rep.kit, by-pass valve Rep.satz, Umlaufventil Kit de soupape by-pass		1	1	1	1
F	1119038	Rep.sæt, sikkerhedsventil Rep.kit, safety valve Rep.satz, Sicherheitsventil Kit de soupape de sûreté		1	1	1	1
80	6105528	Ventildæksel Valve cover Ventildeckel Couvercle de la soupape	A2V	1	1	1	1
-	6201903	Ventildæksel Valve cover Ventildeckel Couvercle de la soupape	A2VA	1	1	1	1
81	1602606	Forskruning Threaded connection Verschraubung Raccord fileté	A2VA	1	1	1	1
82	6201906	Afstandsskive Spacer Zwischenstück Pièce d'espace	A2VA	1	1	1	1
88	3000460	O-ring O-ring O-Ring Joint torique		1	1	1	1
89	6200558	Skæreringsforskruning Threaded connection Verschraubung Raccord fileté		1	1	1	1
90	6221552	* Udluftningsventil, kompl. Venting valve, compl. Entlüftungsventil, kompl. Vis de purge, compl.		x	x	x	x
91	6221526	Hus Housing Gehäuse Carter		1	1	1	1
92	6221529	Dæksel Cover Deckel Couvercle		1	1	1	1
93	1119317	Rep.sæt, udluftningsventil Rep.kit, venting valve Rep.satz, Entlüftungsventil Kit de rép., vis de purge		1	1	1	1
94	6200497	Forskruning Threaded connection Verschraubung Raccord fileté	CDN	1			
95	6200494	Dyse f. temp. reg. Nozzle f. temp. reg. Düse f. Temperaturregulierung Buse p. reg. de la temp.	A2VA	1			
-	6200495	Dyse f. temp. reg. Nozzle f. temp. reg. Düse f. Temperaturregulierung Buse p. reg. de la temp.	A2VA		1		
-	6200496	Dyse f. temp. reg. Nozzle f. temp. reg. Düse f. Temperaturregulierung Buse p. reg. de la temp.	A2VA			1	1

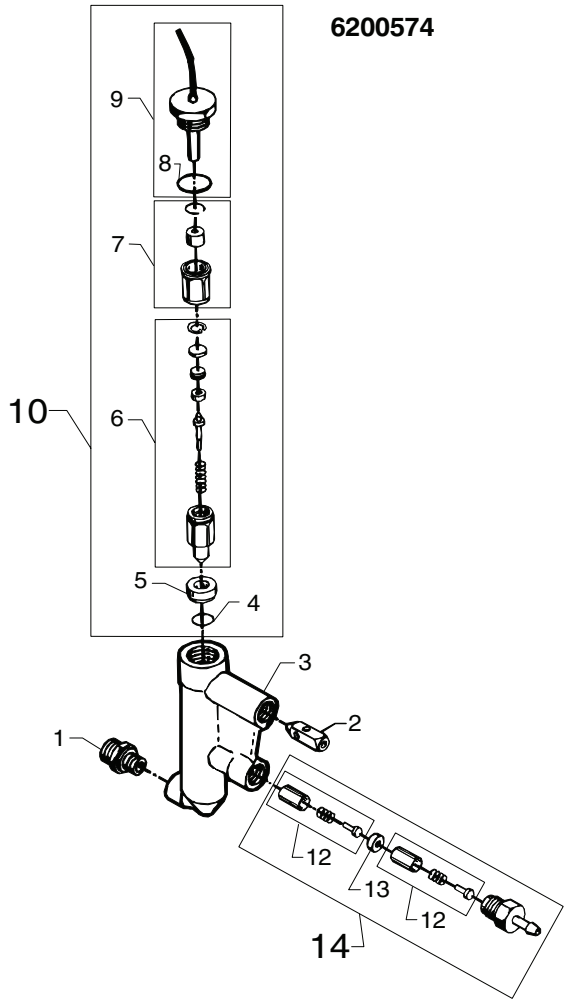
Pos. Ref.	Nr. No.	Betegnels Bezeichnung	Designation Désignation	16A2/V/A	23A2/V/A	26A2/V/A	38A2/V/A
15	-	Motor, komplet Motor, complete Motor, komplett Moteur, compl.		x	x	x	x
-	6201652	60Hz, 3x440V 60Hz, 3x220V (USA) 50Hz, 3x380/220V					1 1 1
-	6201653	50Hz, 3x380V 50Hz, 3x380V 50Hz, 3x415-440V		1		1	1
-	6201654	50Hz, 1x240V 50Hz, 1x220V		1 1			
-	6201655	50Hz, 3x346/200V 60Hz, 3x200V				1 1	1 1
-	6201656	60Hz, 1x220V 60Hz, 1x220V		1	1		
-	6201657	60Hz, 1x115V		1			



6228551



6200574

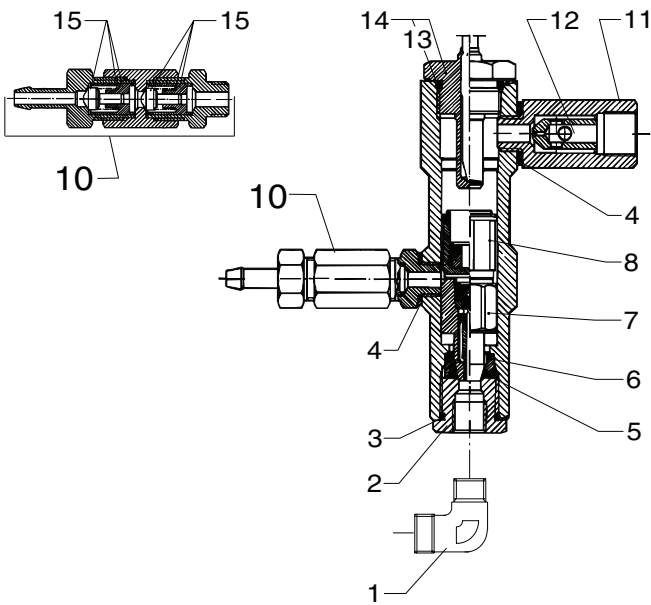


598 75 99 - Jun. 2004

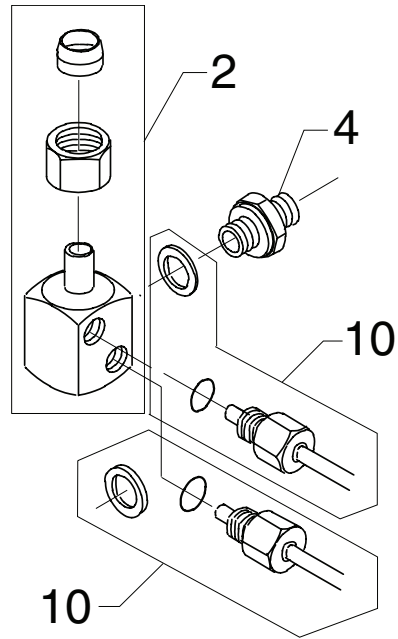
Pos. Ref.	Nr. No.	Betegnelse Bezeichnung	Designation Désignation	16A2V/VA	23A2V/VA	26A2V/VA	38A2V/VA
-	6200550	Strømningskontakt, pumpe Flow switch, pump	A2V	x	x	x	x
-	6200552	Strömungsschalter, Pumpe Circulation sélecteur	CDN (1x220V)	x	x	x	x
1	1600444 Winkel	Vinkel Elbow		1	1	1	1
		Coude					
2	6101038	Stempel Piston		1	1	1	1
		Kolben Piston					
3	6200537	Hus, kort Housing, short		1	1	1	1
		Gehäuse, kurz Corps, court					
-	6221257	Hus, lang Housing, long		1	1	1	1
		Gehäuse, lang Corps, long					
4	1801075	Tætningsskive Sealing washer		1	1	1	1
		Dichtungsscheibe Rondelle d'étanchéité					
6	3000825	O-ring O-ring		1	1	1	1
		O-Ring Joint torique					
7	6221773	Reedkontakt m. O-ring Reed switch with O-ring		1	1	1	1
		Reedschalter mit O-ring Reed sélecteur avec joint torique					
8	1803485	Magnet Magnet		1	1	1	1
		Magnet Aimant					
9	6200554	Stempel Piston		1	1	1	1
		Kolben Piston					
10	1119701	Rep.sæt, strømningskontakt Rep.kit, flow switch Rep.satz, Strömungsschalter Kit de rép., circulation sélecteur		1	1	1	1
-	6228551	Strømningskontrol Flow control, complete	A2V/VA	x	x	x	x
		Strömungswächter, komplett Contrôleur de débit, compl.					
1	6200558	Forskruning Threaded connection		1	1	1	1
		Verschraubung Raccord fileté					
2	1803493	Tætningsskive Sealing washer		2	2	2	2
		Dichtungsscheibe Rondelle d'étanchéité					
3	6200529	Aftapningsprop Drain plug		1	1	1	1
		Ablassschraube Bouchon					
4	1801075	Tætningsskive Sealing washer		1	1	1	1
		Dichtungsscheibe Rondelle d'étanchéité					
5	1601079	Forskruning Threaded connection		1	1	1	1
		Verschraubung Raccord fileté					
6	3000825	O-ring O-ring		1	1	1	1
		O-Ring Joint torique					
7	6221773	Reedkontakt m. O-ring Reed switch with O-ring		1	1	1	1
		Reedschalter mit O-ring Reed sélecteur avec joint torique					

Pos. Ref.	Nr. No.	Betegnelse Bezeichnung	Designation Désignation	16A2V/VA	23A2V/VA	26A2V/VA	38A2V/VA
8	1803485	Magnet Magnet		1	1	1	1
		Magnet Aimant					
9	6200554	Stempel Piston		1	1	1	1
		Kolben Piston					
10	1119701	Rep.sæt, strømningskontakt Rep.kit, flow switch Rep.satz, Strömungsschalter Kit de rép., circulation sélecteur		1	1	1	1
-	6200574	Strømningskontrol, komplet Flow control, compl.	01.02.90 ⇒	x	x	x	x
		Strömungswächter, komplett Contrôleur de débit, compl.					
1	1602770	Forskruning Threaded connection		1	1	1	1
		Verschraubung Raccord fileté					
2	6101038	Stempel Piston		1	1	1	1
		Kolben Piston					
3	6201545	Hus Housing		1	1	1	1
		Gehäuse Corps					
4	3001112	O-ring O-ring		1	1	1	1
		O-Ring Joint torique					
5	6201534	Sæde Seat		1	1	1	1
		Sitz Siège					
6	6350463	Stempel, kompl. Piston, compl.		1	1	1	1
		Kolben, kompl. Piston, compl.					
7	6350454	Stempel, kompl. Piston, compl.		1	1	1	1
		Kolben, kompl. Piston, compl.					
8	3000825	O-ring O-ring		1	1	1	1
		O-Ring Joint torique					
9	6221773	Reedkontakt m. O-ring Reed switch with O-ring		1	1	1	1
		Reedschalter mit O-ring Reed sélecteur avec joint torique					
10	1119319	Rep.sæt, strømningskontrol Rep.kit, flow control Rep.satz, Strömungswächter Kit de rép., contrôleur de débit		1	1	1	1
12	1119566	Rep. sæt, kontraventil Rep. kit, nonreturn valve Rep. satz, Rückschlagventil Kit de rép., clapet anti-retour		2	2	2	2
13	6201535	Sæde Seat		1	1	1	1
		Sitz Siège					
14	1119318	Rep.sæt, kontraventil Rep.kit, nonreturn valve Rep.satz, Rückschlagventil Kit de rép., clapet anti retour		1	1	1	1

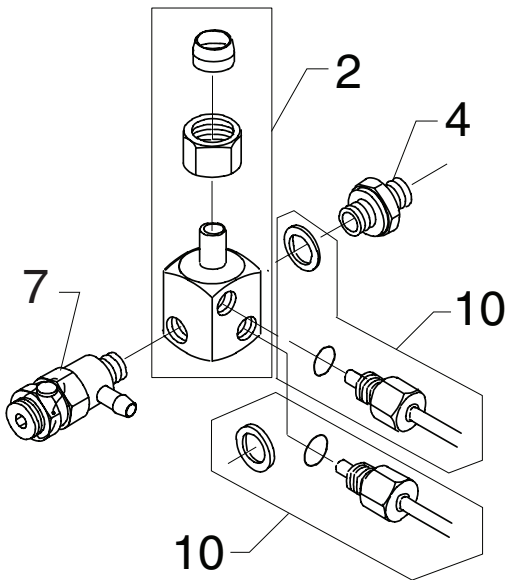
6200939



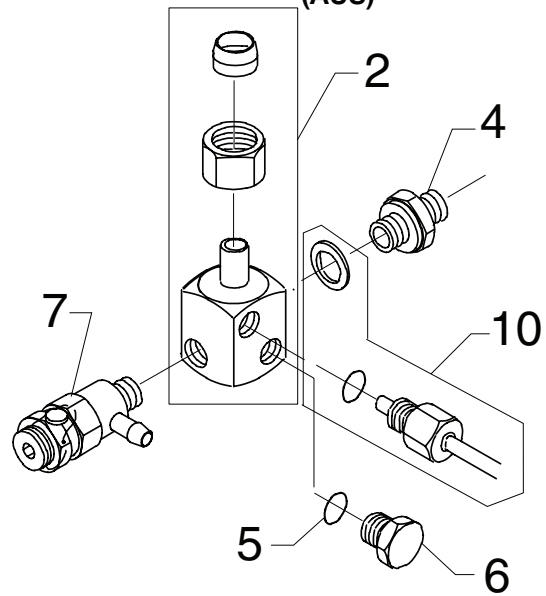
(N, S)



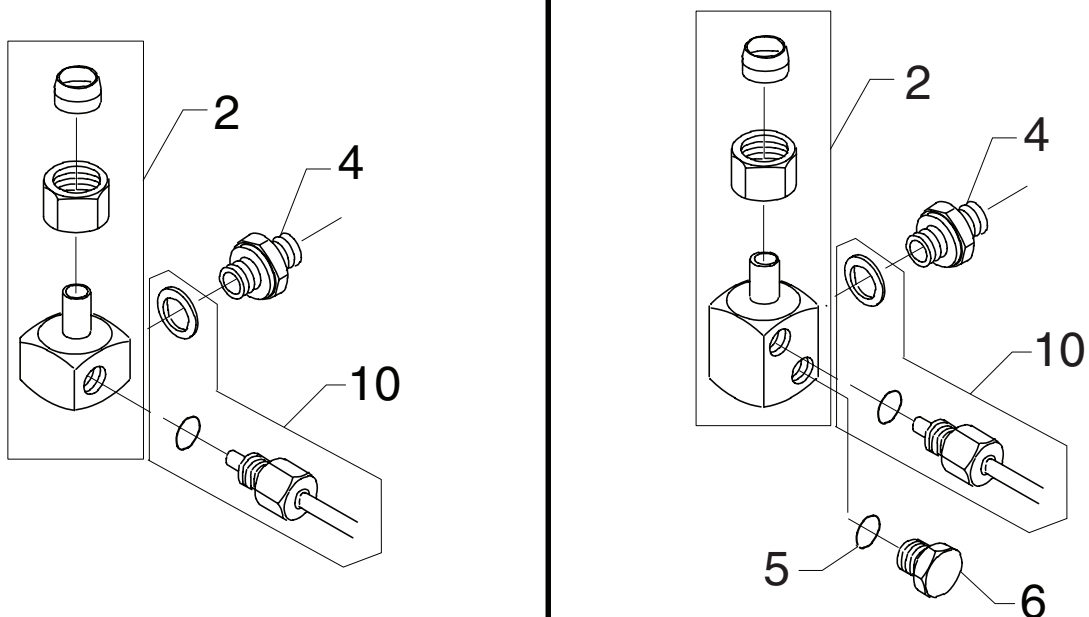
(CDN)



(AUS)



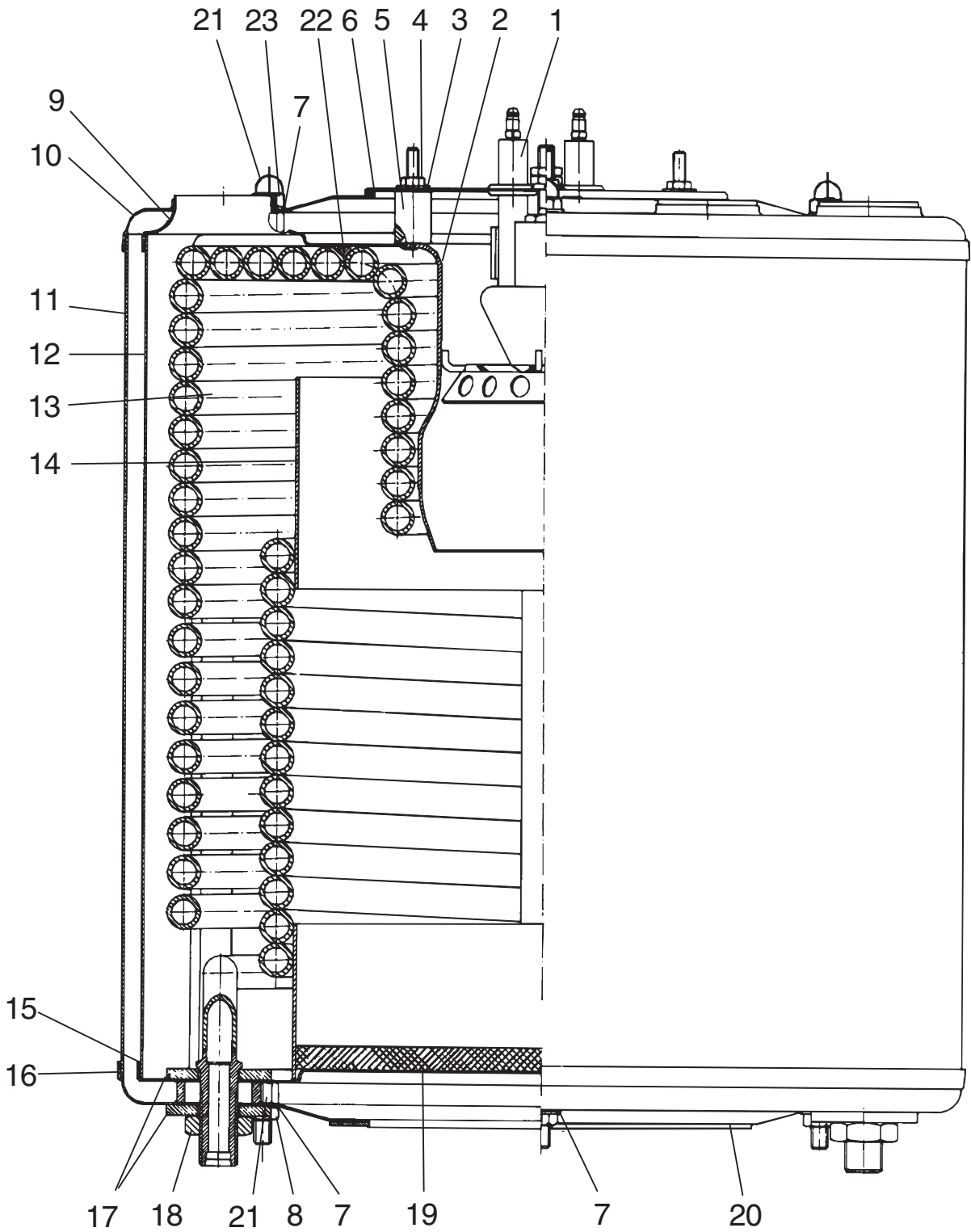
(SF)



Pos. Ref.	Nr. No.	Betegnelse Bezeichnung	Designation Désignation	16A2/V/A	23A2/V/A	26A2/V/A	38A2/V/A
-	6200939	Strømningskontakt (start/stop) Flow switch (s/s) ⇒ 01.02.90 Strömungsschalter (Start/Stop) Circulation sélecteur (marche/arr.)		x	x	x	x
1	1603119	Vinkel Elbow Winkel Raccord coudé		1	1	1	1
2	6300438	Omløber Union nut Überwurfmutter Ecrou-raccord		1	1	1	1
3	3000262	O-ring O-ring O-Ring Joint torique		1	1	1	1
4	1803493	Tætningsskive Sealing washer Dichtungsscheibe Rondelle d'étanchéité		2	2	2	2
5	3001112	O-ring O-ring O-Ring Joint torique		1	1	1	1
6	6350625	Sæde Seat Sitz Siège		1	1	1	1
7	6350463	Stempel, kompl. Piston, compl. Kolben, kompl. Piston, compl.		1	1	1	1
8	6350454	Stempel, kompl. Piston, compl. Kolben, kompl. Piston, compl.		1	1	1	1
10	6200938	Kontraventil, kompl. Nonreturn valve, compl. Rückschlagventil, kompl. Clapet anti-retour, compl.		1	1	1	1
11	6220530	Hus Housing Gehäuse Corps		1	1	1	1
12	6101038	Stempel Piston Kolben Piston		1	1	1	1
13	3000825	O-ring O-ring O-Ring Joint torique		1	1	1	1
14	6221773	Reedkontakt m. O-ring Reed switch with O-ring Reedschalter mit O-ring Reed sélecteur avec joint torique		1	1	1	1
15	1119566	Rep. sæt, kontraventil Rep. kit, nonreturn valve Rep. satz, Rückschlagventil Kit de rép., clapet anti-retour		2	2	2	2
-	6201358	Spiralafgangsvinkel, komplet Outlet for coil, elbow Auslass für Heizschlange, Winkel Sortie serpentin coudée, compl.	CDN	x	x	x	x
2	6220368	Spiralafgangsvinkel Outlet for coil, elbow Auslass für Heizschlange Sortie serpentin coudée		1	1	1	1
4	1601079	Forskruning Threaded connection Verschraubung Raccord fileté		1	1	1	1
7	6220583	Sikkerhedsventil Safety valve Überdruckventil Soupape de sûreté		1	1	1	1
10	1119011	Rep.sæt, spiralafgangsvinkel Rep.kit, Outlet coil, elbow Satz, Auslass Heizschlange, Winkel Kit de rép., sortie serpentin coudée		2	2	2	2

Pos. Ref.	Nr. No.	Betegnelse Bezeichnung	Designation Désignation	16A2/V/A	23A2/V/A	26A2/V/A	38A2/V/A
-	6228350	Spiralafgangsvinkel, komplet Outlet for coil, elbow, complete Auslass für Heizschlange, Winkel Sortie serpentin coudée, compl.		x	x	x	x
2	6200360	Spiralafgangsvinkel Outlet for coil, elbow Auslass für Heizschlange Sortie serpentin coudée		1	1	1	1
4	1601079	Forskruning Threaded connection Verschraubung Raccord fileté		1	1	1	1
10	1119011	Rep.sæt, spiralafgangsvinkel Rep.kit, Outlet coil, elbow Satz, Auslass Heizschlange, Winkel Kit de rép., sortie serpentin coudée		1	1	1	1
-	6228354	Spiralafgangsvinkel, komplet Outlet for coil, elbow Auslass für Heizschlange, Winkel Sortie serpentin coudée, compl.	N, S	x	x	x	x
2	6200381	Spiralafgangsvinkel Outlet for coil, elbow Auslass für Heizschlange Sortie serpentin coudée		1	1	1	1
4	1601079	Forskruning Threaded connection Verschraubung Raccord fileté		1	1	1	1
10	1119011	Rep.sæt, spiralafgangsvinkel Rep.kit, Outlet coil, elbow Satz, Auslass Heizschlange, Winkel Kit de rép., sortie serpentin coudée		2	2	2	2
-	6228357	Spiralafgangsvinkel, komplet Outlet for coil, elbow, complete f. AUS Auslass für Heizschlange, Winkel, komp. Sortie serpentin coudée, compl.		x	x	x	x
2	6220368	Spiralafgangsvinkel Outlet for coil, elbow Auslass für Heizschlange Sortie serpentin coudée		1	1	1	1
4	1601079	Forskruning Threaded connection Verschraubung Raccord fileté		1	1	1	1
6	6200491	Prop Plug Pfropfen Bouton		1	1	1	1
7	6220584	Sikkerhedsventil Safety valve Überdruckventil Soupape de sûreté		1	1	1	1
10	1119011	Rep.sæt, spiralafgangsvinkel Rep.kit, Outlet coil, elbow Rep.satz, Auslass Heizschlange, Winkel Kit de rép., sortie serpentin coudée		1	1	1	1
-	6228355	Spiralafgangsvinkel, komplet Outlet for coil, elbow Auslass für Heizschlange, Winkel Sortie serpentin coudée, compl.	SF	x	x	x	x
2	6200381	Spiralafgangsvinkel Outlet for coil, elbow Auslass für Heizschlange Sortie serpentin coudée		1	1	1	1
4	1601079	Forskruning Threaded connection Verschraubung Raccord fileté		1	1	1	1
5	3000973	O-ring O-ring O-Ring Joint torique		1	1	1	1
6	6200491	Prop Plug Pfropfen Bouton		1	1	1	1
10	1119011	Rep.sæt, spiralafgangsvinkel Rep.kit, Outlet coil, elbow Satz, Auslass Heizschlange, Winkel Kit de rép., sortie serpentin coudée		2	2	2	2

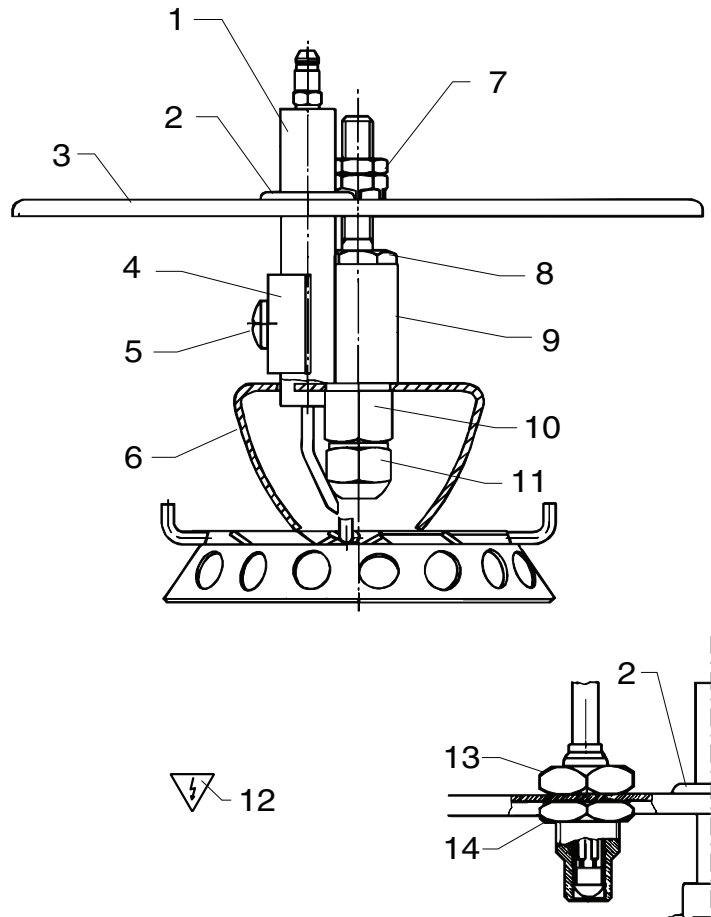
Kedel / Boiler / Kessel / Chaudière



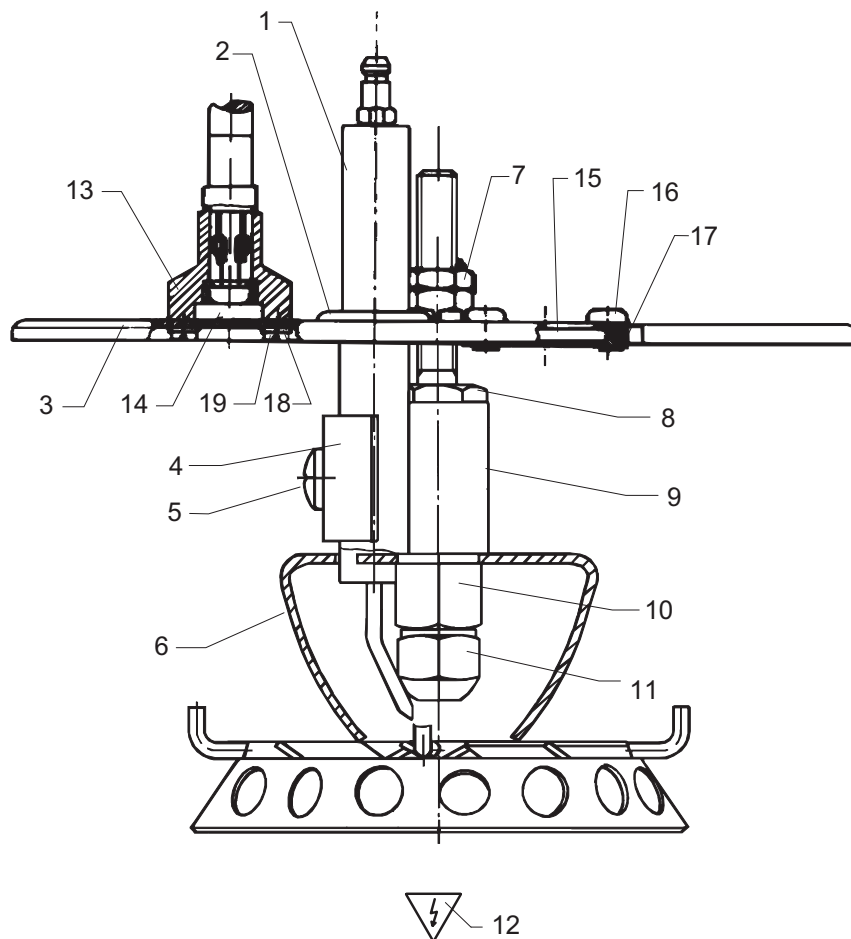
Pos. Ref.	Nr. No.	Betegnels Bezeichnung	Designation Désignation	16A2V/VA	23A2V/VA	26A2V/VA	38A2V/VA
5	-	Kedel, komplet Boiler, complete Kessel, komplett Chaudière, compl.		x	x	x	x
1	-	Lufftdelers, komplet Air distributor, complete Luftverteiler, komplett Distributeur d'air, compl.		Se side 27 See page 27 Siehe Seite 27 Voir page 27			
2	6200350	Brænderrør Burner tube Brennrør Tube du brûleur		1	1	1	1
-	6201353	Brænderrør Burner tube Brennrør Tube du brûleur	CDN	1			
3	1800440	Skive Washer Scheibe Rondelle	M6	3	3	3	3
-	1800903	Skive Washer Scheibe Rondelle	CDN	3			
4	1800705	Møtrik Nut Mutter Écrou	M6	3	3	3	3
5	6200281	Afstandsstykke Spacer Zwischenstück Pièce d'espace		3	3	3	3
6	3001104	O-ring O-ring O-Ring Joint torique	ø 164,3x3	1	1	1	1
7	1800796	Skive Washer Scheibe Rondelle	M8	7	7	7	7
8	1803725	Møtrik Nut M8 Mutter Écrou		3	3	3	3
9	6200354	Kedeltop, indvending Boiler, top section, inner Kessel, oberer Teil, innen Chaudière, part sup., intérieure		1	1	1	1
10	6200250	Kedeltop, udvendig Boiler, top section, outer Kessel, oberer Teil, aussen Chaudière, part sup., extérieure		1	1	1	1
11	6200256	Ydersvøb Outer jacket Aussenmantel Jupe externe		1	1	1	1
12	6200255	Indersvøb Inner jacket Innenmantel Jupe interne		1	1	1	1
13	-	Spiral Coil Heizschlange Serpentin		1	1	1	1
-	6200390	Gul, yellow, gelb, jaune		1	1	1	
-	6201359	Hvid, white, weiss, blanc					1
14	-	Flammerør Flame tube Flammrohr Tube à flammes		1	1	1	1
-	6200389	38A2V/VA					1
-	6200359	16-23-26A2V/VA		1	1	1	
15	6200253	Kedelbund, indvending Boiler, bottom sect., inner Kessel, Unterteil, innen Chaudière, fond, intérieur		1	1	1	1

Pos. Ref.	Nr. No.	Betegnels Bezeichnung	Designation Désignation	16A2V/VA	23A2V/VA	26A2V/VA	38A2V/VA
-	6220277	Kedelbund, indvending Boiler, bottom sect., inner Kessel, Unterteil, innen Chaudière, fond, intérieur	CDN	1			
16	6200355	Kedelbund, udvendig Boiler, bottom sect., outer Kessel, Unterteil, aussen Chaudière, fond, extérieur		1	1	1	1
-	6220367	Kedelbund, udvendig Boiler, bottom sect., outer Kessel, Unterteil, aussen Chaudière, fond, extérieur	CDN	1			
17	6200273	Skive Washer Scheibe Rondelle		4	4	4	4
18	1803220	Kontramøtrik Lock nut Gegenmutter Contre écrou	M 18x1,5	2	2	2	2
19	6240257	Isolering Insulating covering Isolierschicht Isolant		1	1	1	1
20	6200282	Pakning Gasket Dichtung Joint		1	1	1	1
21	6200286	Møtrik Nut Mutter Écrou		6	6	6	6
22	6200299	Paksnor Gasket (cord) Dichtungsschnur Ficelle de garniture	L=700	1	1	1	1
23	1807528	Møtrik Nut Mutter Écrou	M 8	3	3	3	3
24	1801026	Møtrik Nut Mutter Écrou	CDN	1			
25	3001427	Gennemføring Lead-in bush Durchführungsstülpe Traversée	CDN	1			
26	6220275	Drænstuds Drain socket Ablassstutzen Raccord (vidange)	CDN	1			

Luftfordeler / Air distributor / Luftverteiler / Distributeur d'air



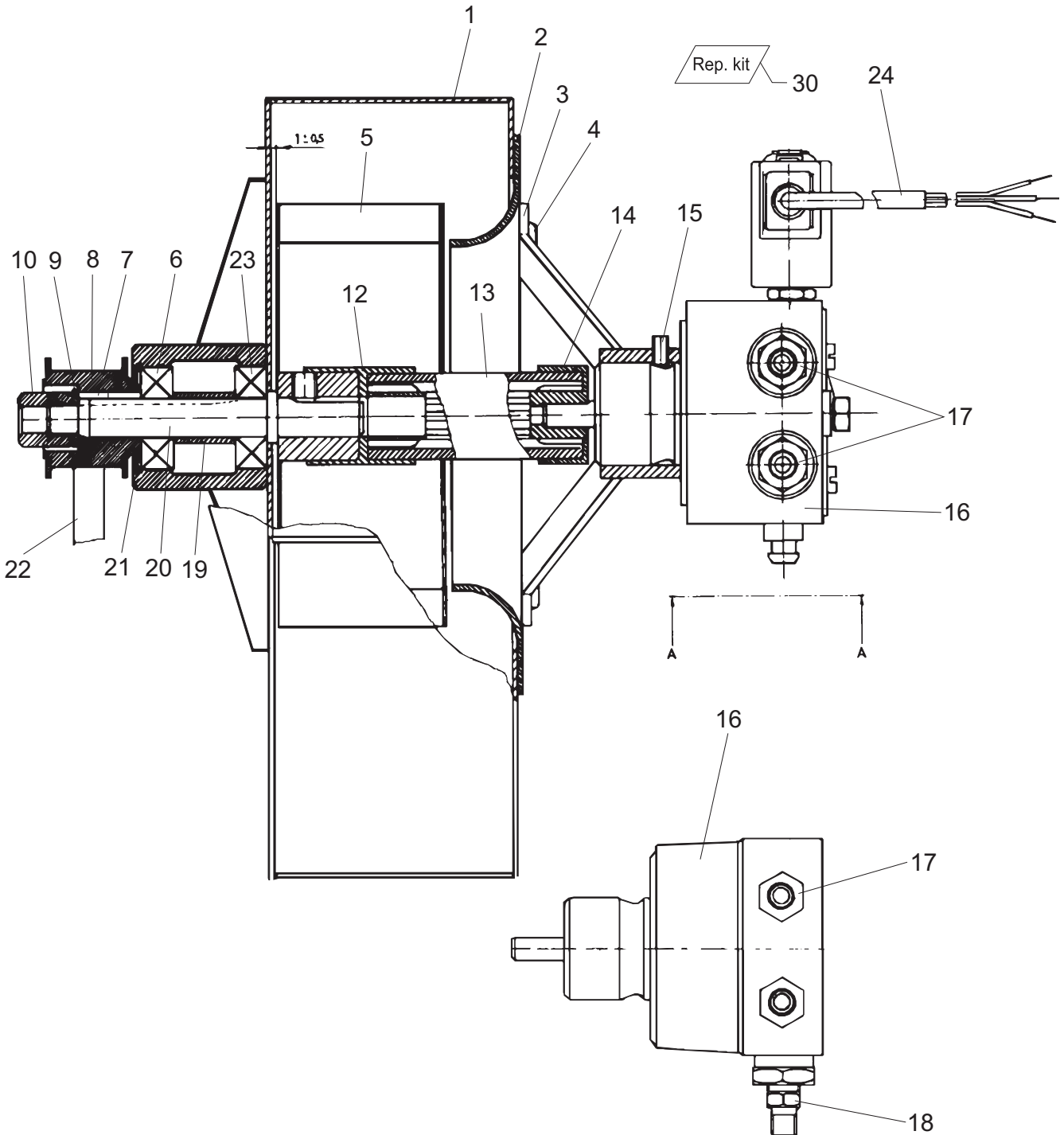
CDN



Pos. Ref.	Nr. No.	Betegnelse Bezeichnung	Designation Désignation	16A2V/VA	23A2V/VA	26A2V/VA	38A2V/VA
-	6200367	Luftfordeler, kompl. Air distributor Luftverteiler, komplett Distributeur d'air, compl.	⇒ 01.10.94	x	x	x	x
-	6200375	Luftfordeler m. føler, komplet Air distributor w. sensor, compl. Luftverteiler m. Fühler, komplett Distributeur d'air a. sonde, compl.				x	
-	6201354	Luftfordeler m. føler, komplet Air distributor w. sensor Luftverteiler m. Fühler, komplett Distributeur d'air a. sonde, compl.	CDN	x			
1	6200298	Tændelegode Initiating electrode Zündelegode Electrode		1	1	1	1
-	6220264	Tændelegode Initiating electrode Zündelegode Electrode	CDN	1			
2	3001427	Gennemføringsbøsning Rubber lead-in Gummidichtung Support de caoutchouc		2	2	2	2
3	6200364	Dæksel Cover Deckel Couvercle	CDN ⇒ 01.10.94	1	1	1	1
3	6200373	Dæksel til luftfordeler m. føler Cover for air distributor w. sensor Deckel für Luftverteiler m. Fühler Couvercle p. distrib. d'air a. sonde		1	1	1	1
4	6200260	Bøjle Clamp Bügel Collier		1	1	1	1
5	1801273	Skrue Screw Schraube Vis	M 6x12	1	1	1	1
6	6200365	Luftfordeler Air distributor Luftverteiler Distributeur d'air		1	1	1	1
-	6220266	Luftfordeler Air distributor Luftverteiler Distributeur d'air	CDN	1			
7	1803402	Kontramøtrik Lock nut Gegenmutter Contre écrou	M 8x1	1	1	1	1
8	6200296	Møtrik Nut Mutter Écrou		1	1	1	1
9	6200297	Elektrodeholder Holder f. electrode Halter f. Elektrode Support d'électrode		1	1	1	1
10	6220250	Dyseholder Holder f. nozzle Düsensitz Support du buse		1	1	1	1
11	2800548	Dyse Nozzle Düse Buse	7,49 kg	1	1	1	1
12	4206082	Lynsymbol Symbol - lightning Symbol - Blitz Symbole - éclair		1	1	1	1
(13)	6201887	Smeltesikring, kompl. Fuse, compl. Schmelzsicherung, kompl. Fusible, compl.	⇒ 01.10.94 D	1	1	1	1
13	6220841	Føler f. flammeovervågning Sensor f. flame control Fühler f. Flammenüberwachung Sonde - contrôle flammes	CDN	1			

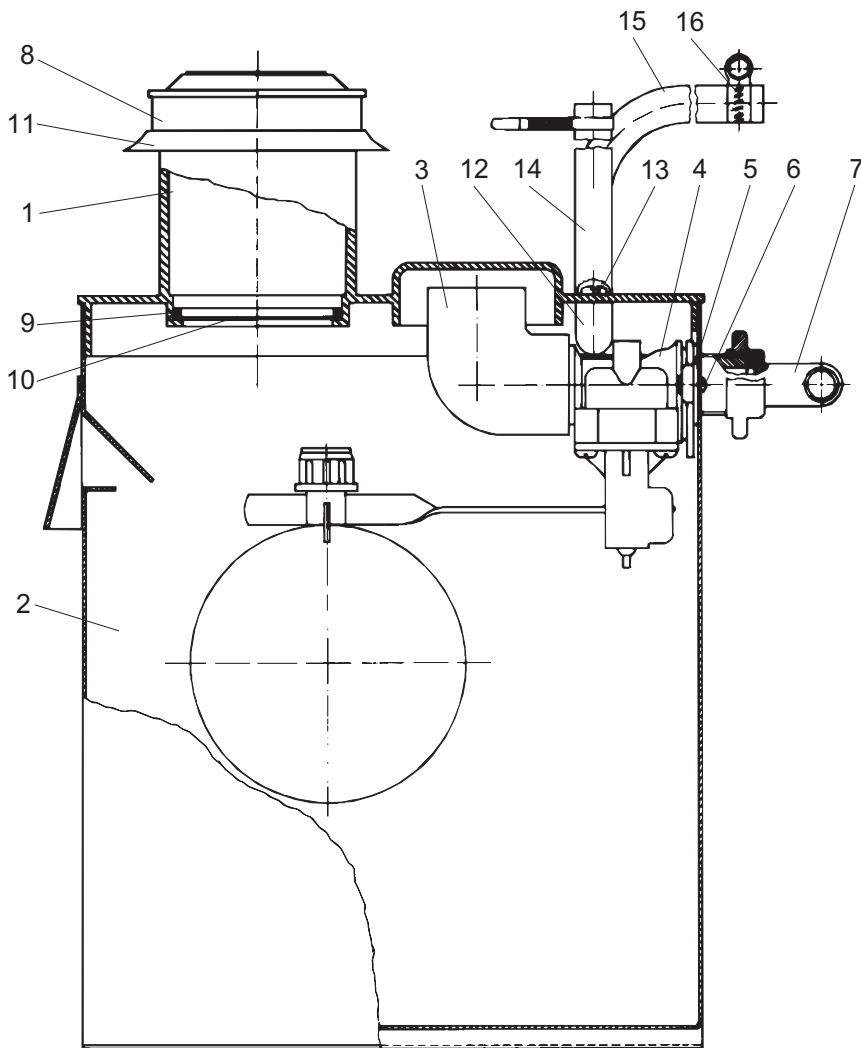
Pos. Ref.	Nr. No.	Betegnelse Bezeichnung	Designation Désignation	16A2V/VA	23A2V/VA	26A2V/VA	38A2V/VA
13	6200301	Føler f. flammeovervågning Sensor f. flame control Fühler f. Flammenüberwachung Sonde - contrôle flammes					1
14	1803535	Kontramøtrik Lock nut 1/4"x5 Gegenmutter Contre écrou					1
14	6220285	Glas f. flammeovervågning Transparent cover Transparenter Deckel Couvercle transparent	CDN	1			
15	6220273	Inspektionsglas Inspection glass Schauglas Couvercle d'inspection	CDN	1			
16	1800391	Skrue Screw Schraube Vis	CDN	2			
17	6220272	Brille Holder Halterung Support	CDN	1			
18	1801281	Skive Washer Scheibe Rondelle	CDN	2			
19	1803248	Skrue Screw Schraube Vis	CDN	2			

Bläser / Fan / Gebläse / Ventilateur



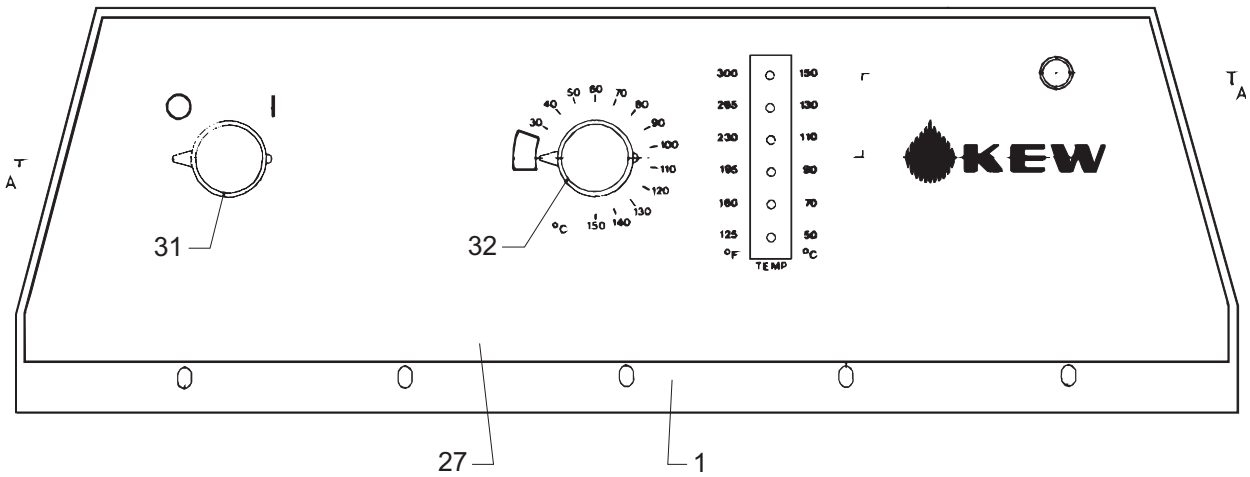
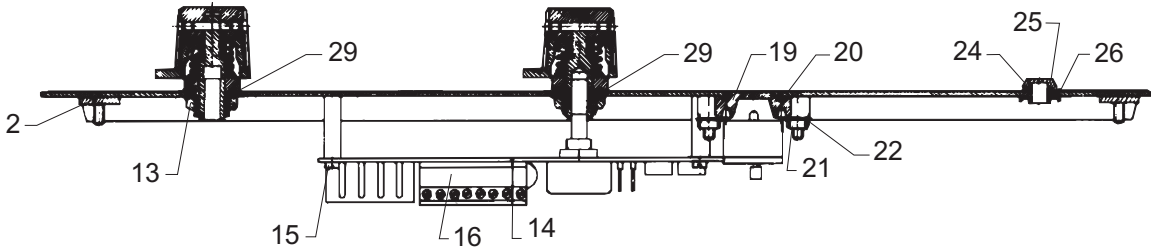
Pos. Ref.	Nr. No.	Betegnels Bezeichnung	Designation Désignation	16A2V/VA	23A2V/VA	26A2V/VA	38A2V/VA
-	-	Blæser, komplet Fan, complete Gebläse, komplett Ventilateur, compl.					
-	-	50 Hz		x		x	x
-	-	50Hz	AUS, SGP, HK,NZ, E, F	x			
-	-	50Hz	GB	x			
-	-	50Hz	GB				x
-	-	60Hz	CDN	x			
-	-	60 Hz	J, USA, SJ, ROK, CN,SGP			x	x
-	-	60 Hz	USA		x	x	
1	6200457	Blæserhus Fan housing Gehäuse für Gebläse Carter ventilateur		1	1	1	1
2	6200423	Indsugningstragt Suction funnel Saugtrichter Entonnoir d'aspiration		1	1	1	1
3	6200458	Oliepumpekonsol Bracket for fuel pump Stützplatte f. Brennstoffpumpe Support pompe à fuel		1	1	1	1
4	1803956	Taptite skrue Taptite screw Taptite Schraube Vis Taptite	M4x12	4	4	4	4
5	6200412	Blæserhjul Impeller Gebläserad Ventilateur		1	1	1	1
6	3200680	Kugleleje Ball bearing Kugellager Roulement à billes		1	1	1	1
7	3200995	Feder Key Federkeil Clavette		1	1	1	1
8	6200468	Remskive Pulley Riemenscheibe Poulie				1	1
-	6200469	Remskive Pulley Riemenscheibe Poulie		1	1		
9	1800309	Skive Washer Scheibe Rondelle		1	1	1	1
10	6200436	Møtrik Nut Mutter Ecrou	M 10	1	1	1	1
12	3800984	Kobling Coupling Kupplung Accouplement		1	1	1	1
13	3801008	Koblingsslange Hose f. coupling Schlauch f. Kupplung Tuyau p. accouplement		1	1	1	1
14	3800992	Kobling Coupling Kupplung Accouplement		1	1	1	1
15	1801091	Skrue Screw Schraube Vis	M 5x10	1	1	1	1
16	3821320	Oliepumpe, m. spole Fuel pump, w. coil Brennstoffpumpe, m. Spule Pompe à fuel, a. bobine	(Danfoss)	1	1	1	1

Pos. Ref.	Nr. No.	Betegnels Bezeichnung	Designation Désignation	16A2V/VA	23A2V/VA	26A2V/VA	38A2V/VA
-	6184943	Oliepumpe, m. spole Fuel pump, w. coil Brennstoffpumpe, m. Spule Pompe à fuel, a. bobine	CDN (Suntec)	1	1	1	1
-	1119214	Rep.sæt, filter & pakning Rep.kit, filter & gasket Rep.satz, Filter & Dichtung Kit de rép., Filtre & joint	(Suntec)	x	x	x	x
-	1119217	Rep.sæt, filter & pakning Rep.kit, filter & gasket Rep.satz, Filter & Dichtung Kit de rép., Filtre & joint	(Danfoss)	x	x	x	x
-	1814045	Møtrik Nut Mutter Ecrou	(Suntec)	1	1	1	1
-	3820305	Spole Coil Spule Bobine	(Suntec)	1	1	1	1
-	3821089	Spole, med møtrik og skive Coil, with nut and washer Spule, mit Mutter und Scheibe Bobine, a. écrou + rondelle	(Danfoss)	1	1	1	1
17	1600527	Slangestuds Hose union Schlauchstutzen Raccord de tuyau		2	2	2	2
18	1603422	Forskruning Threaded connection Verschraubung Raccord fileté		1	1	1	1
19	6200409	Afstandsbøsning Spacer bushing Distanzbuchse Baque		1	1	1	1
20	6201402	Aksel Shaft Welle Arbre		1	1	1	1
21	1803477	Seegerring Seeger circlip ring Seeger-Ring Anneau Seeger		1	1	1	1
22	6200426	Fladrem Belt, 50Hz Riemen Courroie	642x10 mm	1	1	1	1
-	6200428	Fladrem Belt, 60Hz Riemen Courroie	627x10 mm	1	1	1	1
23	3201019	Kugleleje Ball bearing Kugellager Roulement à billes		1	1	1	1
24	3812872	Ledning f. oliepumpe Cable f. fuel pump Leitung f. Brennstoffpumpe Câble p. pompe à fuel				1	1
-	6200224	Remskærm Guard f. belt Schutzplatte f. Riemen Tôle protectrice de la courroie	GB, AUS, HK, SGP, NZ	1			



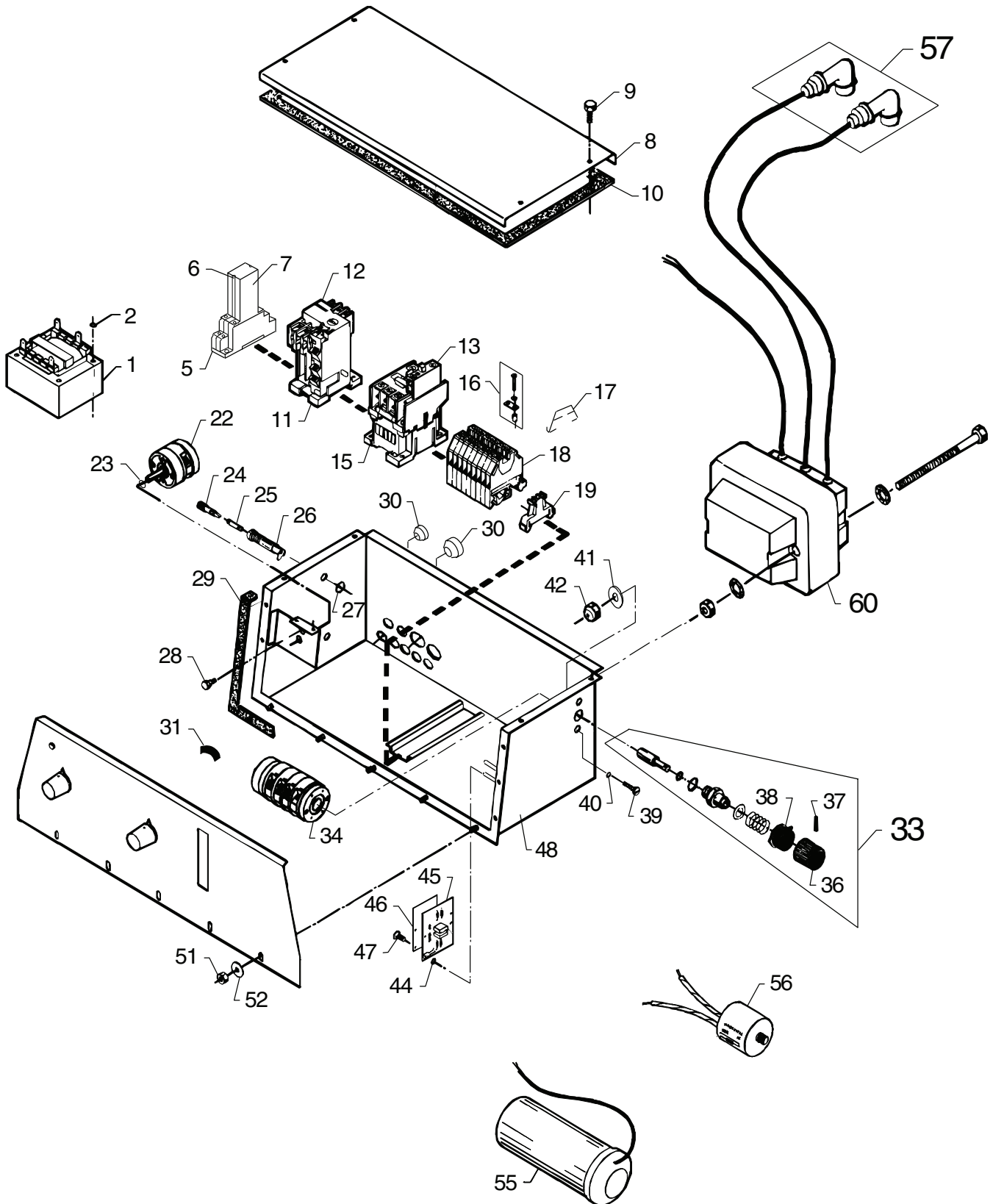
Betjeningspanel / Control panel / Armaturen Brett / Tableau de commande

Snit A-A



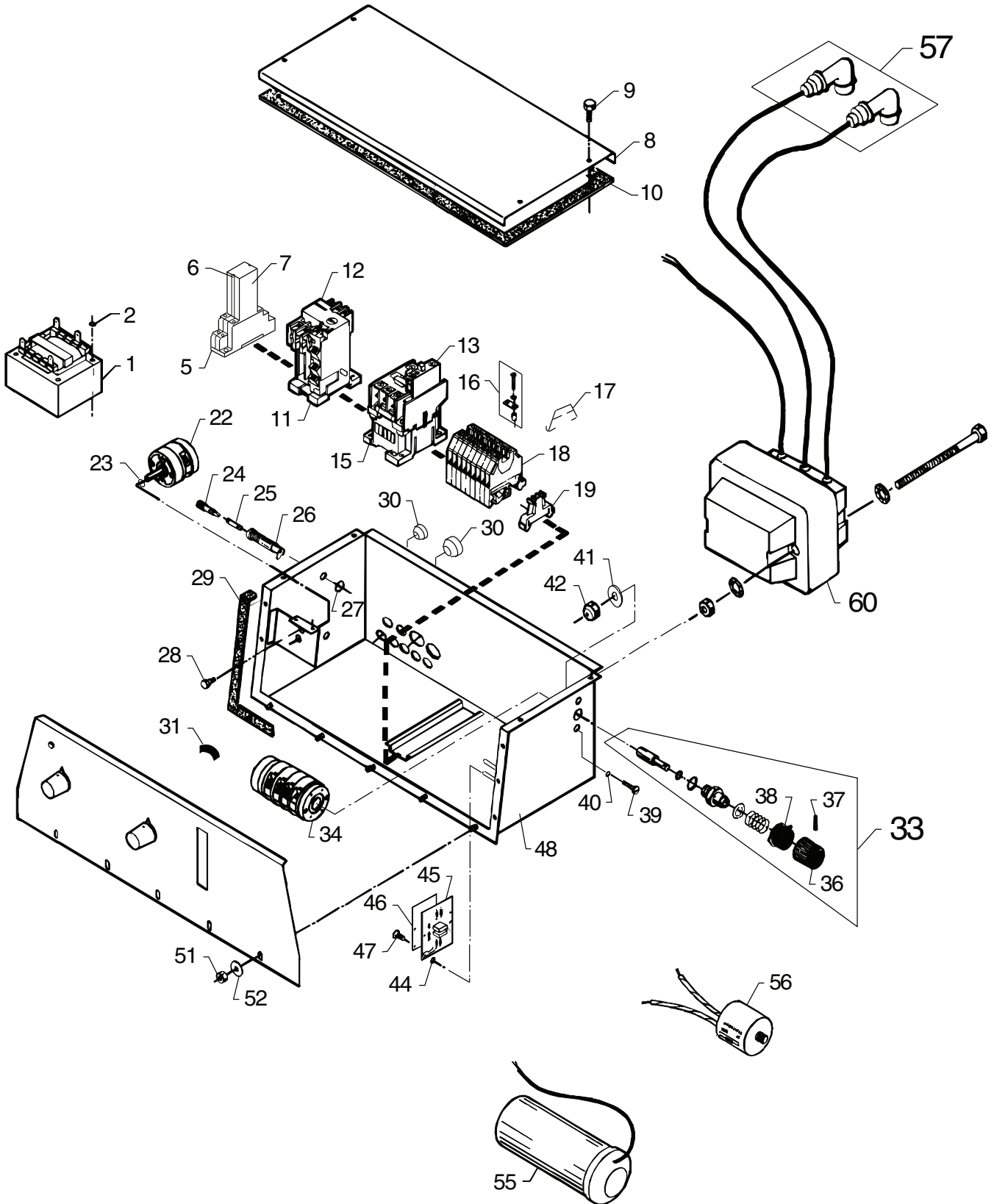
Pos. Ref.	Nr. No.	Betegnelse Bezeichnung	Designation Désignation	16A2V/VA	23A2V/VA	26A2V/VA	38A2V/VA
-	-	Betjeningspanel, monteret Control panel, mount. Armaturenbrett, montiert Tableau de commande, monté		x	x	x	x
-	6201850	A2V, 3~	⇒ 01.10.94				
-	6201849	A2V, 1~	⇒ 01.10.94				
-	6201842	A2V, CDN	1~				
-	6201854	A2VA, 3~	⇒ 01.10.94				
-	6201853	A2VA, 1~	⇒ 01.10.94				
-	6201852	med flammeovervågning with flame control mit Flammenüberwachung avec contrôle flammes	3~ A2V				
-	6201851	med flammeovervågning with flame control mit Flammenüberwachung avec contrôle flammes	1~ A2V				
-	6201856	med flammeovervågning with flame control mit Flammenüberwachung avec contrôle flammes	3~ A2VA				
-	6201855	med flammeovervågning with flame control mit Flammenüberwachung avec contrôle flammes	1~ A2VA				
1	6201767	Betjeningspanel Control panel Armaturenbrett Tableau de commande		1	1	1	1
-	6220843	Betjeningspanel Control panel Armaturenbrett Tableau de commande	CDN	1	1	1	1
2	6200745	Pakning Gasket Dichtung Joint		1	1	1	1
13	1803535	Møtrik Nut Mutter Ecrou		2	2	2	2
14	6420008	Print Circuit board Print Circuit imprimé	1~, 3~ ⇒ 01.10.94				
-	6420002	Print Circuit board Print Circuit imprimé	CDN, 1~				
-	6420009	Print, (flammeovervågning) Circuit board, (flame control) Print, (Flammenüberwachung) Circuit imprimé, (contrôle flammes)		1	1	1	1
15	1803139	Skrue Screw Schraube Vis		4	4	4	4
16	3817079	Printstik Plug for circuit board Printstecker Prise p. circuit imprimé	7 pol.				
-	3817087	Printstik Plug for circuit board Printstecker Prise p. circuit imprimé	8 pol.				
-	3817095	Printstik Plug for circuit board Printstecker Prise p. circuit imprimé	12 pol.				
19	6200729	Rude f. termometer Inspection glass f. thermometer Schauglas f. Thermometer Couvercle d'inspection, thermomètre		1	1	1	1
20	6201756	Pakning Gasket Dichtung Joint		1	1	1	1

Pos. Ref.	Nr. No.	Betegnelse Bezeichnung	Designation Désignation	16A2V/VA	23A2V/VA	26A2V/VA	38A2V/VA
21	1800697	Møtrik Nut Mutter Ecrou		4	4	4	4
22	1800887	Skive Washer Scheibe Rondelle		4	4	4	4
24	3805389	Rude f. glimlampe Inspection glass f. glow lamp Schauglas f. Glimmlampe Couvercle d'inspection, indicateur		1	1	1	1
25	6201774	Pakning Gasket Dichtung Joint		1	1	1	1
26	1803667	Låseskive Lock washer Federtellerscheibe Rondelle		1	1	1	1
27	6201771	Transfer Transfer Aufkleber Aotocollant	A2V 3~				
-	6201770	Transfer Transfer Aufkleber Aotocollant	A2V 1~				
-	6201772	Transfer Transfer Aufkleber Aotocollant	A2VA 3~				
-	6201758	Transfer Transfer Aufkleber Aotocollant	A2VA 1~				
29	3001468	Pakning Gasket Dichtung Joint		2	2	2	2
31	1117399	Start/stop kontakt, kompl. Start/stop switch, compl. Start/stopp-Schalter, kompl. Bouton marche/arret, compl.		1	1	1	1
32	1117381	Drejeknap, kompl. Adjusting knob, compl. Dreheschalter, kompl. Interrupteur à rotation, compl.		1	1	1	1



Pos. Ref.	Nr. No.	Betegnelse Bezeichnung	Designation Désignation	16A2V/VA	23A2V/VA	26A2V/VA	38A2V/VA
-	-	Eldele Electrical components Elektrische Komponenten Éléments électriques		x	x	x	x
1	-	Styretransformer Control transformer Steuerungstransformator Transformateur de commande	24V	1	1	1	1
-	3819851	220/380V	I, B, N, SGP, E				
-	3819786	380V					
-	3819794	415-440V	GB, AUS				
-	3819760	220V	USA, SJ, CN, ROK, U				
-	3819778	220-240V	GB, AUS, SGP, HK				
-	3819844	200V	J				
-	3811890	115V	CDN				
-	3808177	220V	CDN				
2	1805563	Låseskive Lock washer Sicherungsscheibe Disque de blocage		2	2	2	2
5	3812633	Relæsokkel Socket for relay Sockel für Relais Socle p. relais		1	1	1	1
6	3812658	Fjederklemme Terminal point Klemme Borne		2	2	2	2
7	3812641	Flammerelæ Relay for flame control Relais für Flammenüberwachung Relais pour contrôle flamme		1	1	1	1
8	6200734	Låg Cover Deckel Couvercle		1	1	1	1
9	1803956	Skrue Screw Schraube Vis		4	4	4	4
10	6200744	Pakning Gasket Dichtung Joint		1	1	1	1
11	3811643	Relæsokkel Socket for relay Sockel für Relais Socle p. relais					
12	-	Termorelæ Thermal relay Thermorelais Relais thermique					
-	3806551	CT 12-17,5A	⇒ 31.12.99	1		1	1
-	3811635	CT3-2, (ROK, CN, SJ)	⇒ 31.12.99			1	(1)
-	3821736	193-EA4GB	01.01.00 ⇒	1		1	1
-	3811627	CT3-12, GB					1
-	101119416	Rep. kit, CT3-32, USA, CDN 115V		1	1		
13	3805280	Hjælpekontakt Auxiliary switch, CDN Hilfsschalter	⇒ 31.12.99				
-	3821738	Interrupteur	01.01.00 ⇒				
15	-	Kontaktor Contactor Schütz Contacteur	24V	1	1	1	1
-	3821404	CA3-16-10	⇒ 31.12.99				
-	3821732	16A 24V 50-60Hz	01.01.00 ⇒				
-	3804168	CA3-23-10	⇒ 31.12.99				
-	3821739	23A 24V 50-60Hz	01.01.00 ⇒				

Pos. Ref.	Nr. No.	Betegnelse Bezeichnung	Designation Désignation	16A2V/VA	23A2V/VA	26A2V/VA	38A2V/VA
16	3807534	To-polet laske Joint Bipolar Lasche, 2-polig Plaquette - bipolaire		2	2	2	2
17	3807542	Klemmeafdækning Cover for terminal-screws Abdeckung f. Anschlussklemmen Couverture barrette à bornes		3	3	3	3
18	3807518	Rækkeklemme Terminal screw Anschlussklemme		7	7	7	7
-	3807260	Borne	1~, CDN, USA				
19	3805249	Endeholder Holder Halter Support		1	1	1	1
22	3810124	Drejekontakt, on/off Rotary switch Drehschalter Interrupteur à rotation		1	1	1	1
23	3000460	O-ring O-ring O-Ring Joint torique		1	1	1	1
24	3812666	Sikringsholder Holder f. fuse Halter f. Sicherung Support fusible		1	1	1	1
25	3808250	Sikring Fuse 1,25 A 250V Sicherung Fusible		1	1	1	1
26	3812674	Sokkel m. møtrik Socket w. nut Sockel m. Mutter Socle a. écrou		1	1	1	1
27	3000460	O-ring O-ring O-Ring Joint torique		1	1	1	1
28	6200802	Skrue Screw Schraube Vis		1	1	1	1
29	6200745	Pakning Gasket Dichtung Joint		1	1	1	1
30	-	Gummipakdåse Cable grommet Stopfbuchse Presse-étoupe					
-	3803764	TET 5-7 C					
-	3803772	TET 7-10 C					
-	3803780	TET 10-14 C					
-	3803798	TET 14-20 C					
31	6101574	Skala f. omskifter Dial f. Reverser Skalen f. Umschalter Echelle p. inverseur	220/3800V				
32	3805876	Omskifter, pos.33-40 Reverser ref. 33-40 Umschalter, pos. 33-40 Inverseur, ref. 33-40		x	x	x	x
33	1117357	Knap, kompl. Switch, compl. Schalter, kompl. Interrupteur, compl.		1	1	1	1
34	3805868	Omskifter Reverser Umschalter Inverseur	Y/Δ	1	1	1	1
36	4000287	Greb Knob Griff Bouton		1	1	1	1
37	6100100	Stift Pin Stift Goupille		1	1	1	1



Pos. Ref.	Nr. No.	Betegnelse Bezeichnung	Designation Désignation	16A2V/VA	23A2V/VA	26A2V/VA	38A2V/VA
38	4000303	Viser Indicator Zeiger Indicateur		1	1	1	1
39	1803451	Skrue Screw Schraube Vis		1	1	1	1
40	3000387	O-ring O-ring O-Ring Joint torique		1	1	1	1
41	3000668	Skive Washer Scheibe Rondelle		2	2	2	2
42	1800457	Møtrik Nut Mutter Ecrou		2	2	2	2
44	6200750	Skive Washer Scheibe Rondelle		2	2	2	2
45	6201737	Print Circuit board 220-240V Print Circuit imprimé					
	6200752	Print Circuit board 380-440V Print Circuit imprimé					
-	6200815	Print Circuit board 440-500V Print Circuit imprimé					
46	6200751	Pap f. print Cardboard f. circuit board Pappe f. Print Carton p. circuit imprimé		1	1	1	1
47	1803139	Skrue Screw Schraube Vis		2	2	2	2
48	6201848	El-kasse Connection box Elektrogehäuse Boîtier électrique		1	1	1	1
-	6201889	El-kasse Connection box Elektrogehäuse Boîtier électrique	B, E, I, N, CH				1
51	1800697	Møtrik Nut Mutter Ecrou		12	12	12	12
52	1800887	Skive Washer Scheibe Rondelle		12	12	12	12
55	-	Kondensator Capacitor Kondensator Condensateur					
-	3807724	1x220V 60Hz	60 µf				
-	3804978	1x240V 50Hz, 1x220V 60Hz	66 µf				
-	3811916	1x115V 60Hz	145 µf				
-	3811924	1x208-230V 60Hz	72 µf				
56	3817202	Jorddrosselspole Radio interfer. suppressor Schutzleiterdrossel Conducteur de protection	CH				
57	1119302	Rep.sæt, tændrørshætte Rep. kit, cover for sparking plug Rep. satz, Deckel für Zündkerzen Kit de rép., capuchon d'électrode		1	1	1	1

Pos. Ref.	Nr. No.	Betegnelse Bezeichnung	Designation Désignation	16A2V/VA	23A2V/VA	26A2V/VA	38A2V/VA
60	-	Tændtransformer Ignition transformer Zündtransformator Transformateur d'allumage		1	1	1	1
-	3812567	3x415-440V	AUS,GB,NZ,SGP,USA, Off-shore, U,M				
-	3812559	3x380V	A,AR,CL,D,DK,F,HK,IL,NL CH,PPE,S,SE,ET,GR				
-	3812542	3x220-240V	I,B,N,E,CN,ROK,SGP SJ,U,USA				
-	3807401	1x208-230V	CDN				
-	3811882	1x110V	CDN				
65	-	Tilgangskabel Electric cable Anschlusskabel Câble électrique					
	6200861	H05VV-F 3G 1,5		x			x
	6200863	H05VV-F 4G 1,5	B, I, E, N				x
	6200866	H05VV-F 4G 2,5					x
	6200867	H07RN-F 4G 2,5					x
	6200870	AGW 10/3	CDN	x			x
	6200872	AGW 12/3	CDN	x			
	6200873	SVCT-F 4G 3,5	J			x	
	6180260	H07RN-F 4G 1.5	3~				x
	6180261	H07RN-F 3G 1.5	1~	x			
	6180268	H07RN-F 3G 4			x		
-	-	Stik Plug Stecker Prise		1	1	1	1
	3802493	CEE 5 pol. 380V/16A					
	3805793	1 pol.	Eur.				
	3802477	S					