

SB STATION & TANDEM

Model:
STATION
TANDEM



Stückliste Deutsch

13-06-2014

Nilfisk
ALTO
works for you

www.nilfisk-alto.com

Ersatzteile unter www.gluesing.net

Inhalt

SB STATION & TANDEM

Gehäuse SB Station	3
Münzer SB Station	5
Retractor SB-STATION	8
Ansaugschlauch und Düse SB Station	10
Gehäuse SBTandem	12
Münzer SB Tandem	14
Retractor SB-TANDEM	17
Ansaugschlauch und Düse SB Tandem	19
Filtereinsatz	21
Motor	23
Motor	25
Elektronik	27
EMPFOHLENE ERSATZTEILE	29

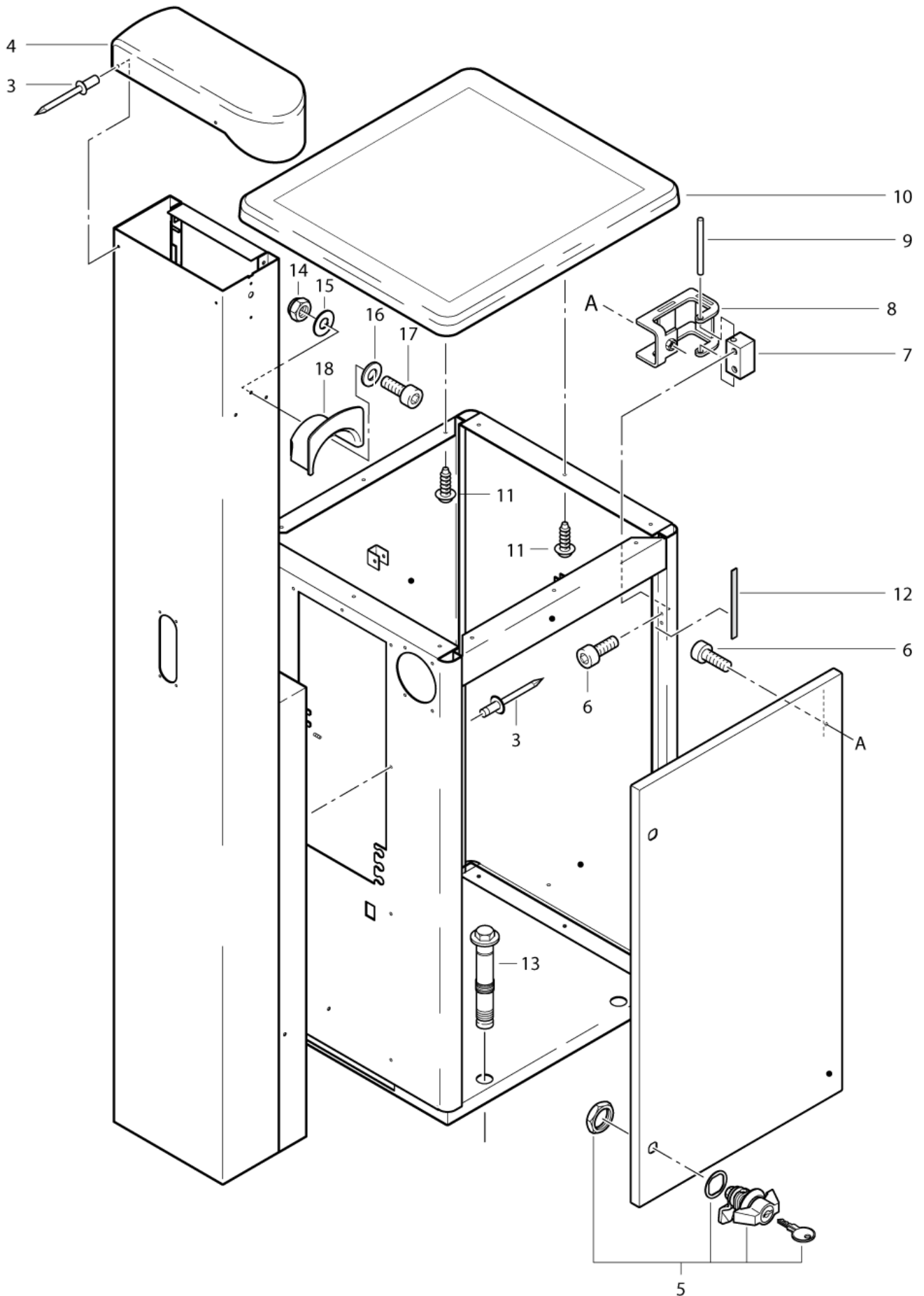
Gehäuse SB Station

SB STATION & TANDEM

13-06-2014

ET-Liste-Nr.
SBSTATION02

3



Gehäuse SB Station

SB STATION & TANDEM

13-06-2014

ET-Liste-Nr.
SBS1A1IONU2

4

Pos	Artikelnr.	Me	Beschreibung
0	107401497	1	Aufkleberset SB-Sauger DEA
0	107401498	1	Aufkleberset SB-Sauger AVIA
0	107401499	1	SB VACUUM LABEL KIT AGIP AGIP
0	107401500	1	Aufkleberset SB-Sauger TOTAL
0	302000092	1	Tür SB-Station Col.100150 Alto-blau Alto-blau
0	302000104	1	Tür SB-Tandem Col.100150 Alto-blau Alto-blau
0	302001878	1	Lacksatz "Nilfisk ALTO SB ..." NILFISK ALTO SB
0	64846	1	Klebesch."Staubsauger" f.ARAL P .ARAL PE
0	64968	1	ET-Gehäuse SB-Station kpl Modell 2000. ohne Sauger EE NOTE
3	7063	1	Niet A4,8x10x9,5
4	64006	1	Saeulen Oberteil 393x153 SB-Station A SB-Station AB
5	64086	1	Knebelgriff mit Riegel SB-Station SB-Stat
6	4697	1	Zylinderschraube DIN912-M6x16-8.8
7	64022	1	Halter f.Scharnier SB-Station 18x18x34M tion 18x18x34Ms
8	64021	1	Scharnierbuegel SB-Station 72x43,5x40 n 72x43,5x40 A OF 64968
9	64085	1	Zylinderstift f.Scharnier ø5x60 A ø5x60 A2
10	64004	1	Verkleidung Oberteil SB-Sation AB ation ABS
11	10028	1	Schraube P5x14 WN1411 verz
12	6250	1	Klebeband 15x2 ** SEE NOTE
13	43906	1	Kombischraube 12/10 12.Okt
14	33158	1	Sechskantmutter M6 ISO 7042 VA
15	2764	1	Scheibe DIN125-A6,4 ISO 7089 zn
16	14805	1	Scheibe 6,4x1,6 A ISO 7093-1 VA
17	24309	1	Schraube M6 X 25 DIN 912 A 25 ISO4762 A2
18	43064	1	Halter

* NOTE: Blue front door: Station=302000092; Tandem:302000104

** NOTE: PLEASE INDICATE LENGTHS IN METRES WHEN ORDERING

Ersatzteile unter www.gluesing.net

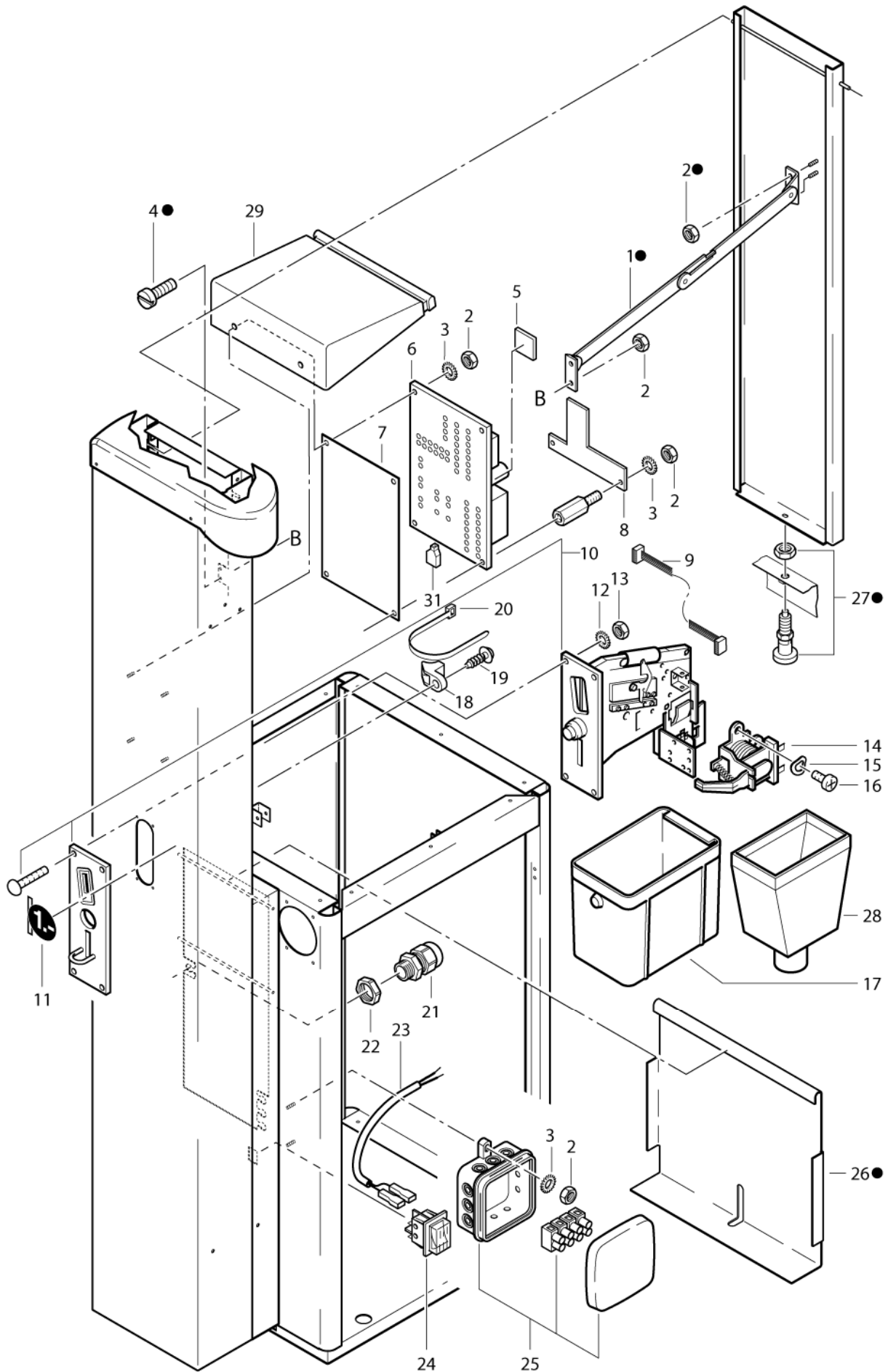
Münzer SB Station

SB STATION & TANDEM

13-06-2014

ET-Liste-Nr.
SBSTATION04

5



Münzer SB Station

SB STATION & TANDEM

13-06-2014

ET-Liste-Nr.
SBS1ATION04

6

Pos	Artikelnr.	Me	Beschreibung	
1	64042	1	Klappenaufsteller 290lg SB-Station	S B-Station St 64968
2	2759	1	Mutter DIN934-M4-8 ISO 4032 -8 zn	PART OF 64968
3	4021	1	Fächerscheibe DIN6798-A4,3 DIN 6798 FSt/zn	
4	8914	1	Skt. Schraube M4X10 DIN 933 33	PART OF 64968
5	53840	1	Schaltbruecke	
6	107402334	1	PCB und Aderendhülse Set ab Bj. 2000	Include pos. 6 and 31
7	46678	1	Abdeckung fuer Timerplatine hinten ne hinten	
8	64497	1	Abdeckung 100x67,5 SB-Timer Timer	
9	61408	1	Ltg Verbindungs- 10pol. 600mm Muenzprue . 600mm	
10	29181	1	MÜNZER HUF 50,- 230V 740 150x5 0V 740 150x50	
10	29283	1	MÜNZER NOK 10,- 230V 740	
10	302000305	1	Münzer Euro/WM 12VDC el.WH-EM 12VDC	
10	302000390	1	Münzer Euro 0,5 230V WH 150x5 30V WH 150x50	
10	302000391	1	Münzer Euro 1.- 230V WH 150x50 0V WH 150x50	
10	309000117	1	COIN ACCEPTOR HUF TOKEN/E 12VDC el.WH-EMP	
10	31724	1	Muenzer WM 26x2,3 220V	
10	31811	1	MueNZER CHF 1,- 220V 740 0	
10	43398	1	Muenzpruefer CSK 10,-	
10	5544	1	Wertmarke ø26,0x2,3 VPE 50 gelocht ø 50 gelocht ø6	
10	62227	1	Münzer BPD 0,20/0,50/1/WM 12DC el.Wh-EM 12DC el.Wh-EMP	
10	64384	1	MÜNZER NOK 20.- 230V 740 150x5 740 150x50	
10	64793	1	Muenzer CHF WM/Euro 12DC el.WH ET-V 2DC el.WH ET-VP	
10	64797	1	Münzer DKK WM/Euro 12DC el.WH ET-VP DC el.WH ET-VPE	
10	65785	1	Münzer Euro 0,5 230V 107 150x5 230V 740 150x50	
10	65786	1	Münzer Euro 1.- 230V 107 150x5 230V 740 150x50	
11	47495	1	Klebeschild Set Muenzwerte nungen"	0,25 / 0,50 / 1,- / 2,- / 2,50 / 5,- / 10,- / 20,-
12	2771	1	Federring DIN127-A4 127 Zn	
13	15319	1	Sechskantmutter M4 ISO 4032	
14	22124	1	Schlitzperre 230V	
15	51849	1	Federscheibe A 3	
16	51848	1	Linsenschraube DIN7985-M3x4-8.8 CW Linsenschraube M3x 4D	
17	33421	1	Geldkassette	
18	64335	1	Befestigungsöse	
19	10028	1	Schraube P5x14 WN1411 verz	
20	32367	1	Kabelbinder 2,5x1,0x100	
21	4022	1	Wuergenippel PG 9 offen grau P fen grau PVC	
22	1954	1	Sechskantmutter PG 9 EN 50262 PVC EN 50262 PVC	
23	64229	1	Leitung 2x1,5x400	
24	43989	1	Schalter	
25	31935	1	Verteilerdose	
26	64032	1	Deckel f.Kasse 220x202x40 SB-Station	S SB-Station St 968
27	64041	1	Rastbolzen ø6 m.Rastbolzen	S n St 64968
28	50703	1	Muenztrichter-C	PART OF 64968 - 10.2002 ==>

Münzer SB Station

SB STATION & TANDEM

13-06-2014

ET-Liste-Nr.
SBS1A11ION04

7

Pos	Artikelnr.	Me	Beschreibung
29	302000361	1	Abdeckung f. Münzelektronik"SB-Station"PK"SB-Station"PS
30	64242	1	Klebesch. Piktogramm Bedienfeld SB-Tand edienfeld SB-Tand.
31		1	NOTE COMMENT Part of pos. 6

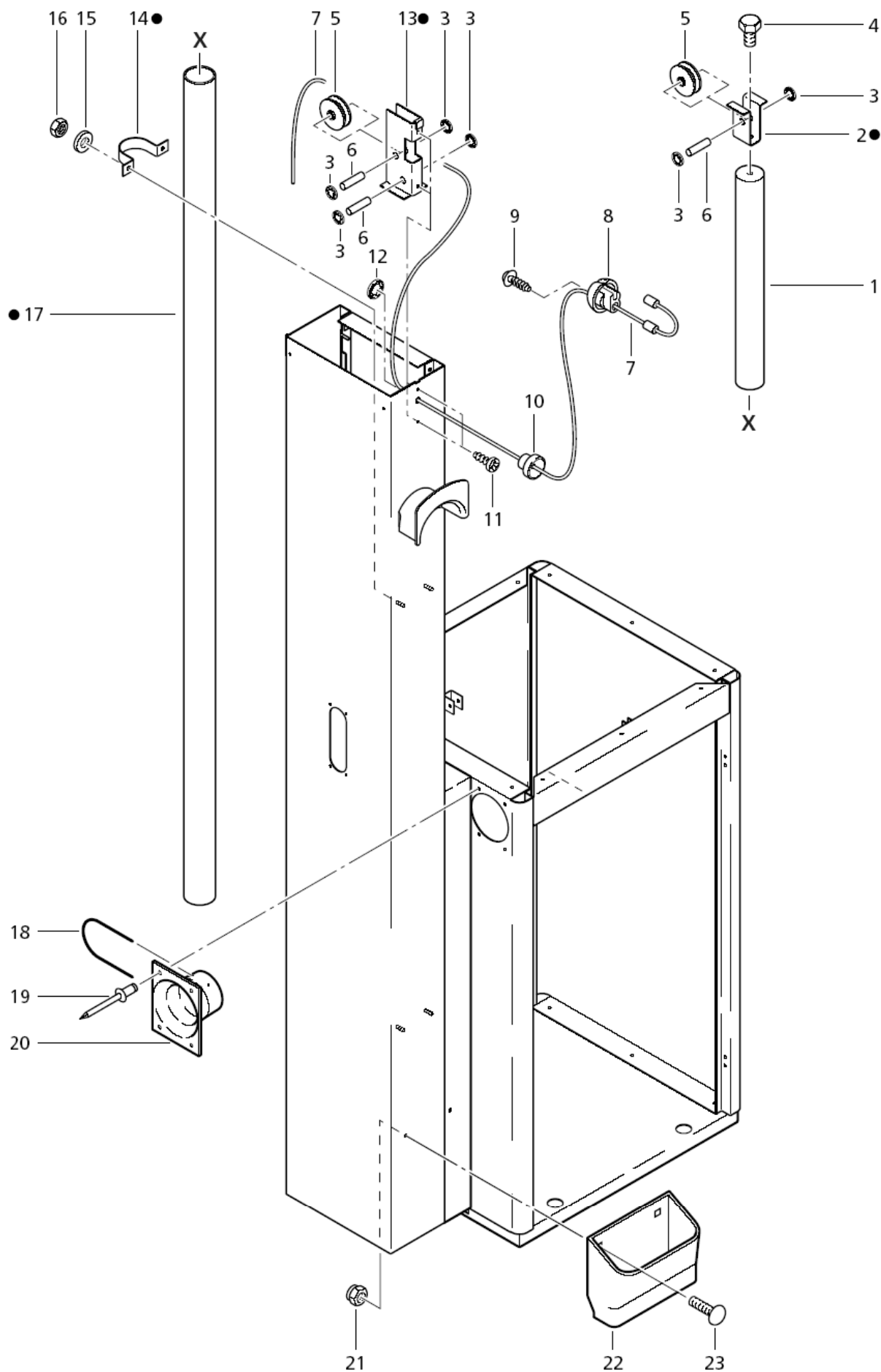
Retractor SB-STATION

SB STATION & TANDEM

13-06-2014

ET-Liste-Nr.
SBSTATION06

8



Ersatzteile unter www.gluesing.net

Retractor SB-STATION

SB STATION & TANDEM

13-06-2014

ET-Liste-Nr.
SBSTATION06

9

Pos	Artikelnr.	Me	Beschreibung		
1	64038	1	Gewicht 5 kg ø45x400 SB-Station	S tation	St
2	64034	1	Halter Schlauchrückh.unten SB-Station	S n SB-Station	St 64968
3	64089	1	Klemmring ø8x1,3		
4	8919	1	Sechskantschraube DIN933-M8x12-8.8	12 ISO 4017	zn
5	31507	1	Umlenkrolle		
6	64088	1	Zylinderstift 8h8x32	DIN 7 7	
7	43167	1	Seil 3660mm		
8	34213	1	Klemmkugel		
9	10028	1	Schraube P5x14 WN1411	verz	
10	31514	1	Seil-Einlauftrichter		
11	33222	1	Blechschrabe DIN7981-4,2x9,5		
12	31664	1	Schnellbefestiger		
13	64033	1	Halter Schlauchrueckh.oben SB-Station	n SB-Station S	DF 64968
14	64027	1	PIPE HOLDER - 100X20X50		PART OF 64968
15	2764	1	Scheibe DIN125-A6,4	ISO 7089	zn
16	3136	1	Mutter DIN934-M6-10	ISO 4032	zn
17	64037	1	Rohr ø50x1,8 1600lg	PV PVC	DF 64968
18	64087	1	Drahtbuegel ø2 56,5x90lg		
19	7063	1	Niet A4,8x10x9,5		
20	64003	1	Trichter f.Schlauchfuehr. 130x103x70	A 130x103x70	AB
21	11619	1	Mutter DIN985-M6-8	ISO 7042	zn
22	42591	1	Koecher		
23	8884	1	Flachrundschrabe M6x16		

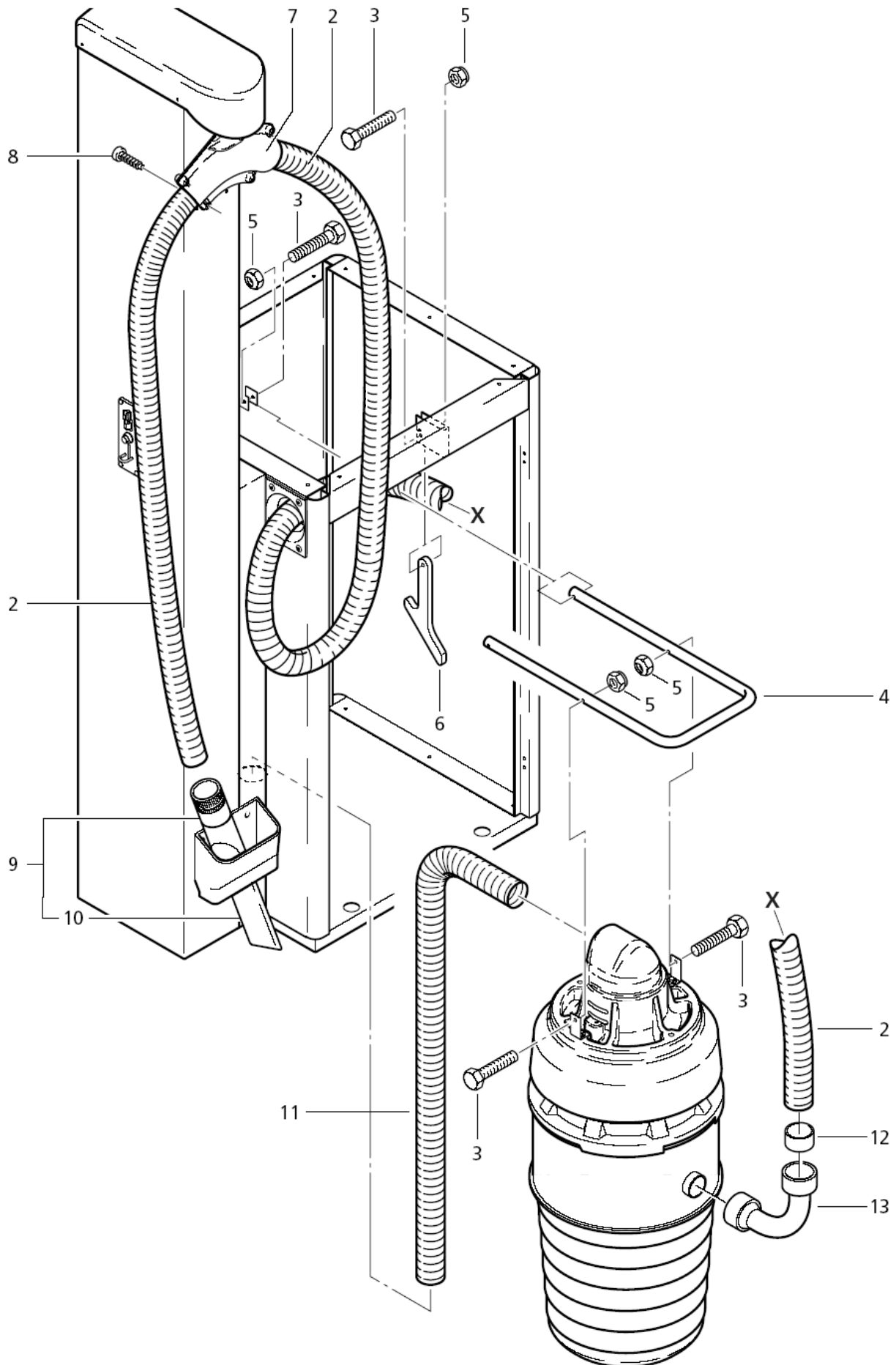
Ansaugschlauch und Düse SB Station

13-06-2014

ET-Liste-Nr.
SBSTATION08

SB STATION & TANDEM

10



Ansaugschlauch und Düse SB Station

SB STATION & TANDEM

13-06-2014

ET-Liste-Nr.
SBS1A11ION08

11

Pos	Artikelnr.	Me	Beschreibung
2	64533	1	Saug-SHL 50x 5000 EV (ohne Muffe Nr. 15101 !)
3	8918	1	Sechskantschraube M6x30 IN 933
4	64036	1	Buegel f. Hebemechanik SB-Station Station S
5	11619	1	Mutter DIN985-M6-8 ISO 7042 zn
6	64040	1	Haken 178x80x12 SB-Station P n PE
7	31113	1	Schlauch-Halter
8	10028	1	Schraube P5x14 WN1411 verz
9	64386	1	Fugenduese ø50 vormontiert montiert P
10	7102	1	Fugendüse Ø50x370 abriebfest PE
11	11984	1	Saugschlauch Ø 50 mm x 1 m universal * SEENOTE
12	66038	1	Buchse ø63xø57x38
13	66039	1	Bogen 90° ø63

* NOTE: PLEASE INDICATE LENGTHS IN METRES WHEN ORDERING

Ersatzteile unter www.gluesing.net

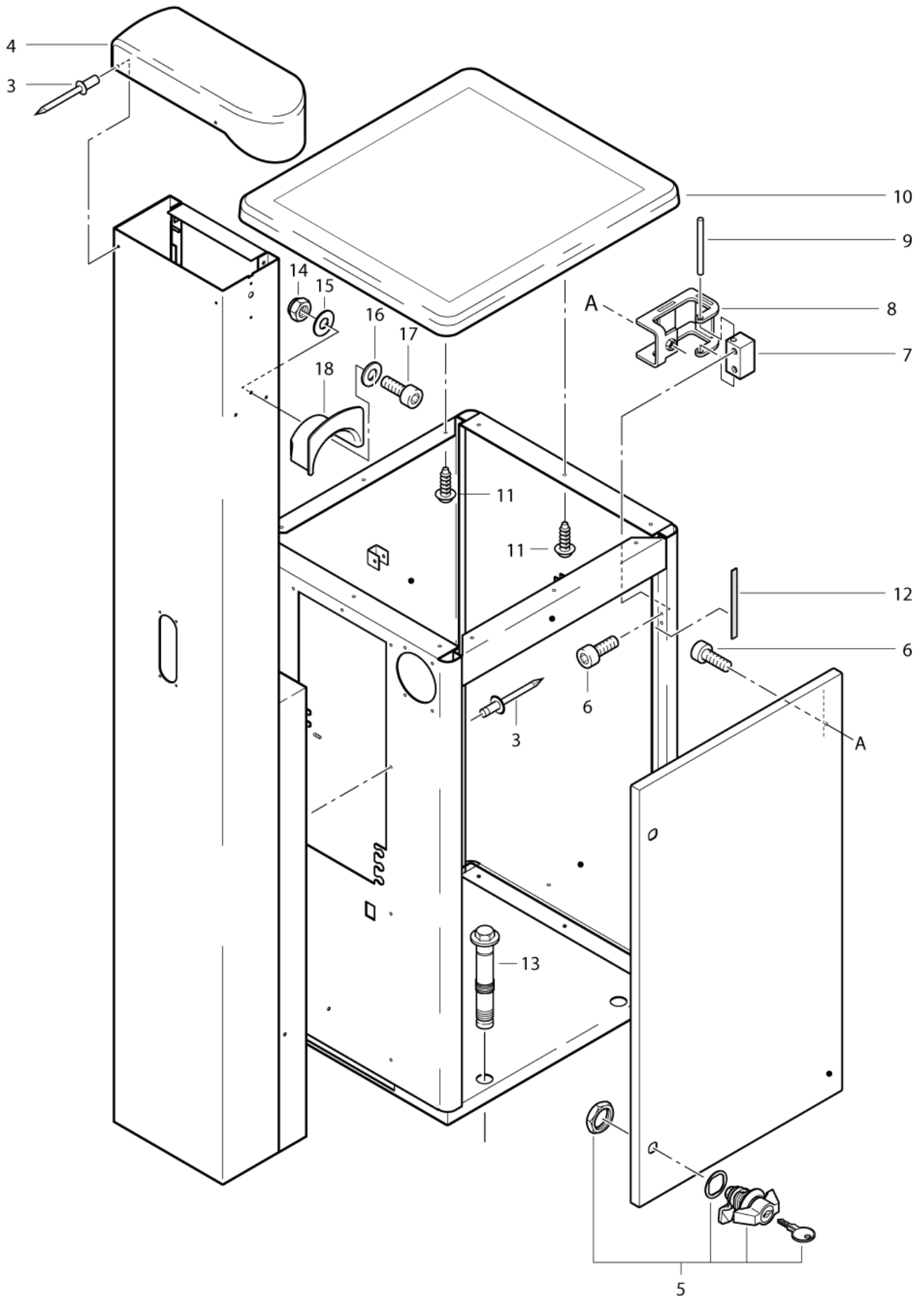
Gehäuse SBTandem

SB STATION & TANDEM

13-06-2014

ET-Liste-Nr.
SBSTATION10

12



Ersatzteile unter www.gluesing.net

Gehäuse SBTandem

SB STATION & TANDEM

13-06-2014

ET-Liste-Nr.
SBSTATION10

13

Pos	Artikelnr.	Me	Beschreibung
0	107412675	1	LABEL FOR SB-TANDEM
0	64969	1	ET-Übersicht Gehäuse u. Säule SB-Tandem (o.Sauger) ET-Set
3	7063	1	Niet A4,8x10x9,5
4	64007	1	Saeulen Oberteil 493x153 SB-Tandem AB SB-Tandem ABS
5	64086	1	Knebelgriff mit Riegel SB-Station SB-Stat
6	4697	1	Zylinderschraube DIN912-M6x16-8.8
7	64022	1	Halter f.Scharnier SB-Station 18x18x34M tion 18x18x34Ms
8	64021	1	Scharnierbuegel SB-Station 72x43,5x40 n 72x43,5x40 A OF 64969
9	64085	1	Zylinderstift f.Scharnier ø5x60 A ø5x60 A2
10	64005	1	Verkleidung Oberteil SB-Tandem AB andem ABS
11	10028	1	Schraube P5x14 WN1411 verz
12	6250	1	Klebeband 15x2 * SEE NOTE
13	43906	1	Kombischraube 12/10 12.Okt
14	33158	1	Sechskantmutter M6 ISO 7042 VA
15	2764	1	Scheibe DIN125-A6,4 ISO 7089 zn
16	14805	1	Scheibe 6,4x1,6 A ISO 7093-1 VA
17	24309	1	Schraube M6 X 25 DIN 912 A 25 ISO4762 A2
18	43064	1	Halter

* NOTE: PLEASE INDICATE LENGTHS IN METRES WHEN ORDERING

[Ersatzteile unter www.gluesing.net](http://www.gluesing.net)

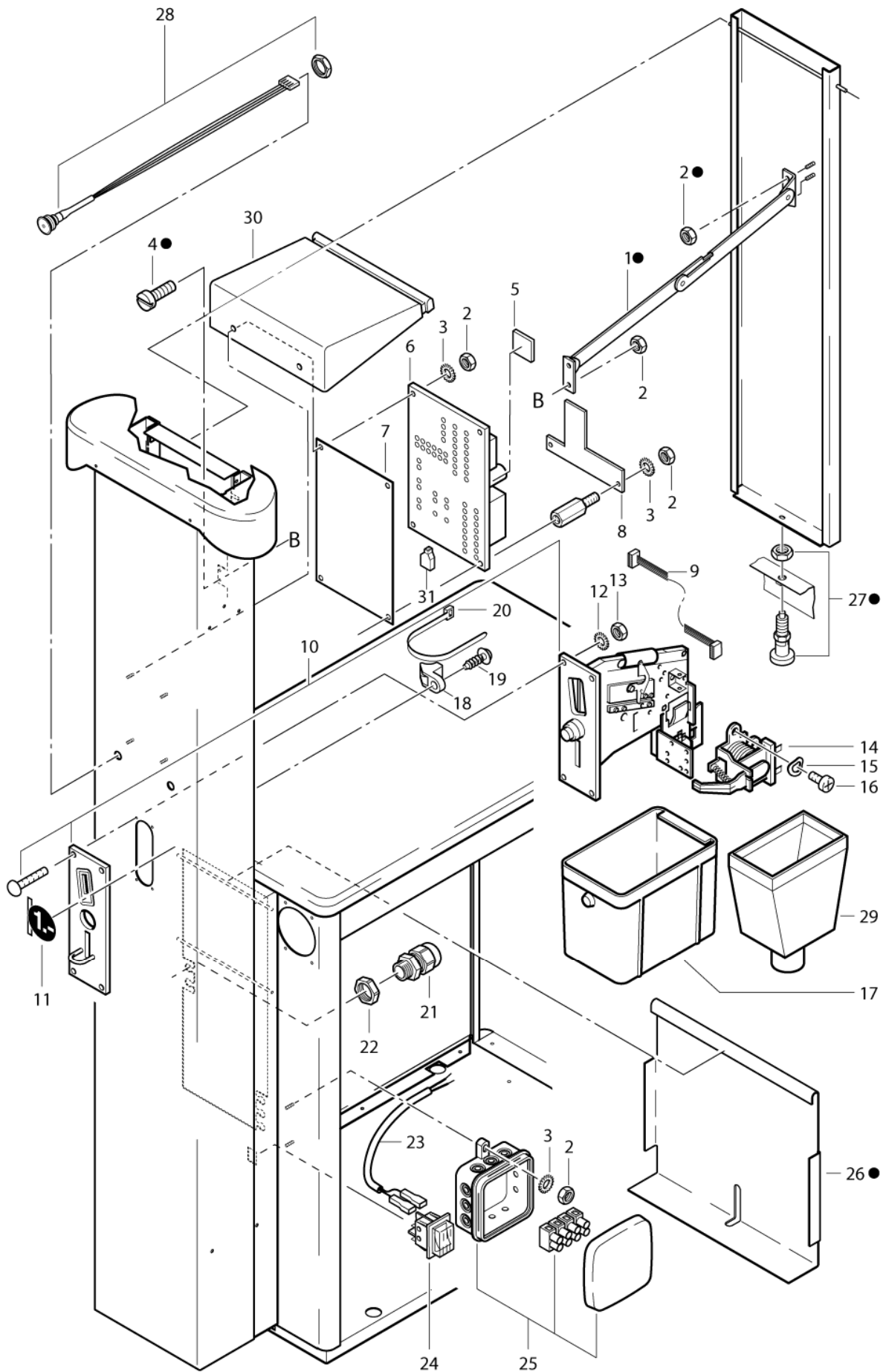
Münzer SB Tandem

SB STATION & TANDEM

13-06-2014

ET-Liste-Nr.
SBSTATION12

14



Ersatzteile unter www.gluesing.net

Münzer SB Tandem

SB STATION & TANDEM

13-06-2014

ET-Liste-Nr.
SBS1A11ION12

15

Pos	Artikelnr.	Me	Beschreibung	
1	64042	1	Klappenaufsteller 290lg SB-Station S B-Station St	64969
2	2759	1	Mutter DIN934-M4-8 ISO 4032 -8 zn	PART OF 64969
3	4021	1	Fächerscheibe DIN6798-A4,3 DIN 6798 FSt/zn	
4	8914	1	Skt. Schraube M4X10 DIN 933 33	PART OF 64969
5	53840	1	Schaltbrücke	
6	107402334	1	PCB und Aderendhülse Set ab Bj. 2000	Include pos. 6 and 31
7	46678	1	Abdeckung fuer Timerplatine hinten ne hinten	
8	64497	1	Abdeckung 100x67,5 SB-Timer Timer	
9	61408	1	Ltg Verbindungs- 10pol. 600mm Muenzprue . 600mm	
10	29181	1	MÜNZER HUF 50,- 230V 740 150x5 0V 740 150x50	
10	29283	1	MÜNZER NOK 10,- 230V 740	
10	302000305	1	Münzer Euro/WM 12VDC el.WH-EM 12VDC	
10	302000390	1	Münzer Euro 0,5 230V WH 150x5 30V WH 150x50	
10	302000391	1	Münzer Euro 1.- 230V WH 150x50 0V WH 150x50	
10	309000117	1	COIN ACCEPTOR HUF TOKEN/E 12VDC el.WH-EMP	
10	31724	1	Muenzer WM 26x2,3 220V	
10	31811	1	MueNZER CHF 1,- 220V 740 0	
10	43398	1	Muenzpruefer CSK 10,-	
10	5544	1	Wertmarke ø26,0x2,3 VPE 50 gelocht ø 50 gelocht ø6	
10	62227	1	Münzer BPD 0,20/0,50/1/WM 12DC el.Wh-EM 12DC el.Wh-EMP	
10	64384	1	MÜNZER NOK 20.- 230V 740 150x5 740 150x50	
10	64793	1	Muenzer CHF WM/Euro 12DC el.WH ET-V 2DC el.WH ET-VP	
10	64797	1	Münzer DKK WM/Euro 12DC el.WH ET-VP DC el.WH ET-VPE	
10	65785	1	Münzer Euro 0,5 230V 107 150x5 230V 740 150x50	
10	65786	1	Münzer Euro 1.- 230V 107 150x5 230V 740 150x50	
11	47495	1	Klebeschild Set Muenzwerte nungen"	0,25 / 0,50 / 1,- / 2,- / 2,50 / 5,- / 10,- / 20,-
12	2771	1	Federring DIN127-A4 127 Zn	
13	15319	1	Sechskantmutter M4 ISO 4032	
14	22124	1	Schlitzperre 230V	
15	51849	1	Federscheibe A 3	
16	51848	1	Linsenschraube DIN7985-M3x4-8.8 CW Linsenschraube M3x 4D	
17	33421	1	Geldkassette	
18	64335	1	Befestigungsöse	
19	10028	1	Schraube P5x14 WN1411 verz	
20	4059	1	Kabelband 3,6x1,1x110 natur PA	
21	4022	1	Wuergenippel PG 9 offen grau P fen grau PVC	
22	1954	1	Sechskantmutter PG 9 EN 50262 PVC EN 50262 PVC	
23	64229	1	Leitung 2x1,5x400	
24	43989	1	Schalter	
25	31935	1	Verteilerdose	
26	64032	1	Deckel f.Kasse 220x202x40 SB-Station S SB-Station St	969
27	64041	1	Rastbolzen ø6 m.Rastbolzen S n St	64969
28	64232	1	Taster 1pol. m. LED gruen IP 67 ün IP 67	

Münzer SB Tandem

SB STATION & TANDEM

13-06-2014

ET-Liste-Nr.
SBSTATION12

16

Pos	Artikelnr.	Me	Beschreibung
29	50703	1	Muenztrichter-C 10.2002 ==>
30	302000361	1	Abdeckung f. Münzelektronik"SB-Station"PK"SB-Station"PS
31		1	NOTE COMMENT Part of pos. 6
32	64242	1	Klebesch. Piktogramm Bedienfeld SB-Tand edienfeld SB-Tand.

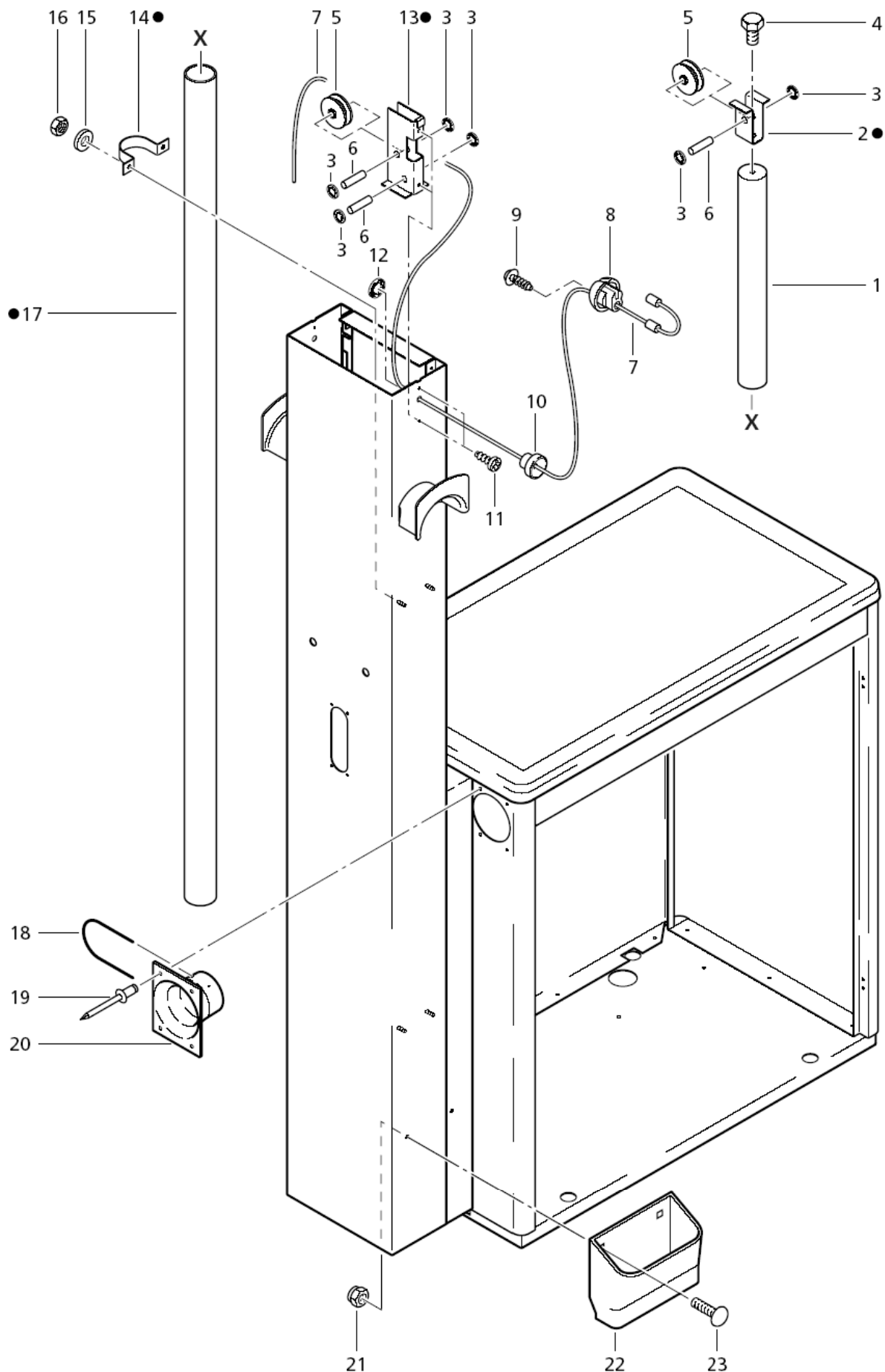
Retractor SB-TANDEM

SB STATION & TANDEM

13-06-2014

ET-Liste-Nr.
SBSTATION14

17



Ersatzteile unter www.gluesing.net

Retractor SB-TANDEM

SB STATION & TANDEM

13-06-2014

ET-Liste-Nr.
SBSTATION14

18

Pos	Artikelnr.	Me	Beschreibung		
1	64038	1	Gewicht 5 kg ø45x400 SB-Station	S tation	St
2	64034	1	Halter Schlauchrückh.unten SB-Station	S n SB-Station	St 64969
3	64089	1	Klemmring ø8x1,3		
4	8919	1	Sechskantschraube DIN933-M8x12-8.8	12 ISO 4017	zn
5	31507	1	Umlenkrolle		
6	64088	1	Zylinderstift 8h8x32	DIN 7 7	
7	43167	1	Seil 3660mm		
8	34213	1	Klemmkugel		
9	10028	1	Schraube P5x14 WN1411 verz		
10	31514	1	Seil-Einlauftrichter		
11	33222	1	Blechschaube DIN7981-4,2x9,5		
12	31664	1	Schnellbefestiger		
13	64033	1	Halter Schlauchrueckh.oben SB-Station	n SB-Station S	DF 64969
14	64027	1	PIPE HOLDER - 100X20X50		PART OF 64969
15	2764	1	Scheibe DIN125-A6,4 ISO 7089	zn	
16	3136	1	Mutter DIN934-M6-10 ISO 4032	zn	
17	64037	1	Rohr ø50x1,8 1600lg	PV PVC	DF 64969
18	64087	1	Drahtbuegel ø2 56,5x90lg		
19	7063	1	Niet A4,8x10x9,5		
20	64003	1	Trichter f.Schlauchfuehr. 130x103x70	A 130x103x70	AB
21	11619	1	Mutter DIN985-M6-8 ISO 7042	zn	
22	42591	1	Koecher		
23	8884	1	Flachrundschaube M6x16		

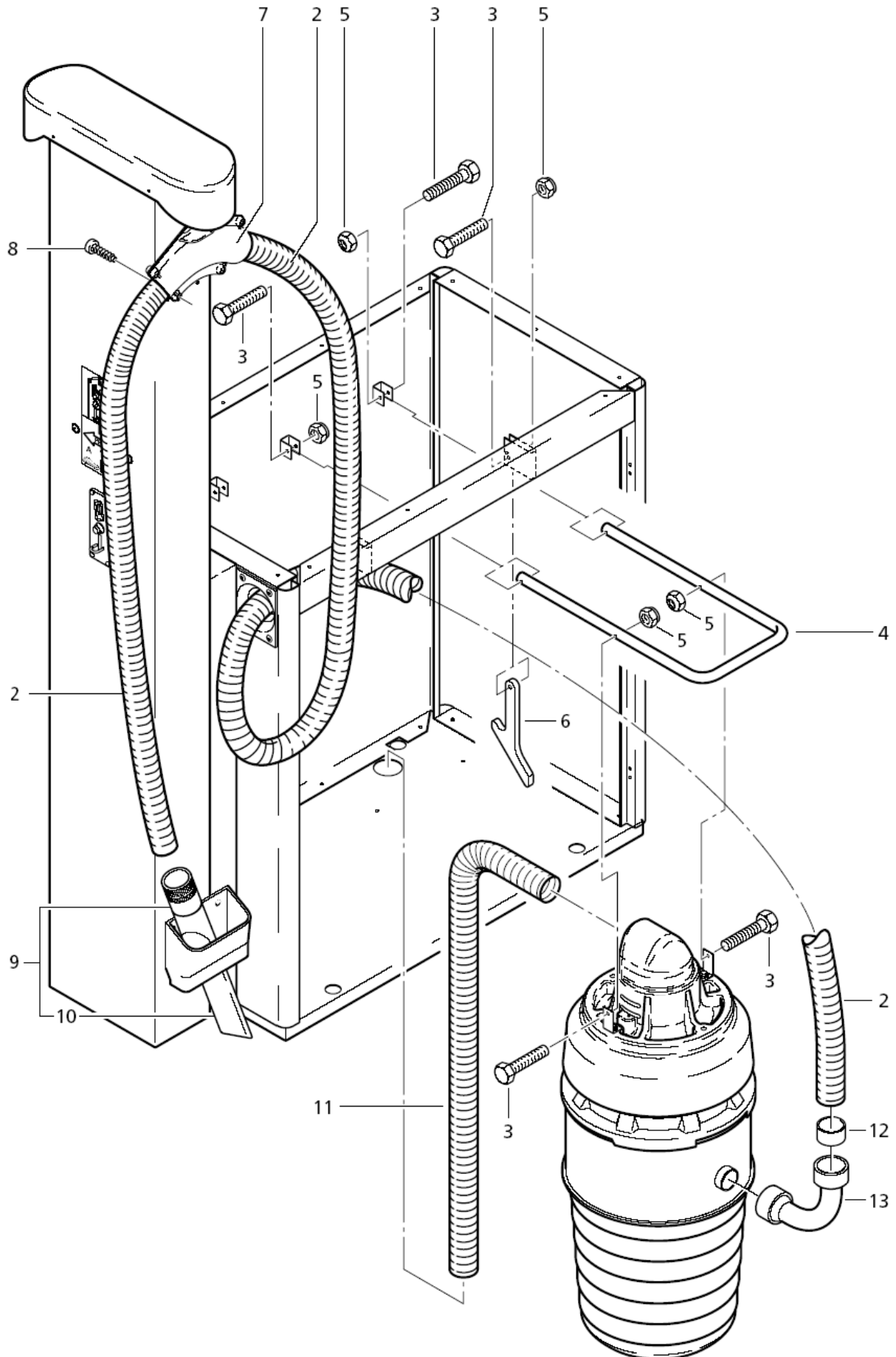
Ansaugschlauch und Düse SB Tandem

13-06-2014

ET-Liste-Nr.
SBSTATION16

SB STATION & TANDEM

19



Ansaugschlauch und Düse SB Tandem

SB STATION & TANDEM

13-06-2014

ET-Liste-Nr.
SBSTATION16

20

Pos	Artikelnr.	Me	Beschreibung
2	64533	1	Saug-SHL 50x 5000 EV (ohne Muffe Nr. 15101 !)
3	8918	1	Sechskantschraube M6x30 IN 933
4	64036	1	Buegel f. Hebemechanik SB-Station Station S
5	11619	1	Mutter DIN985-M6-8 ISO 7042 zn
6	64040	1	Haken 178x80x12 SB-Station P n PE
7	31113	2	Schlauch-Halter
8	10028	1	Schraube P5x14 WN1411 verz
9	64386	1	Fugenduese ø50 vormontiert montiert P
10	7102	1	Fugendüse Ø50x370 abriebfest PE
11	11984	1	Saugschlauch Ø 50 mm x 1 m universal * SEENOTE
12	66038	1	Buchse ø63xø57x38
13	66039	1	Bogen 90° ø63

* NOTE: PLEASE INDICATE LENGTHS IN METRES WHEN ORDERING

Ersatzteile unter www.gluesing.net

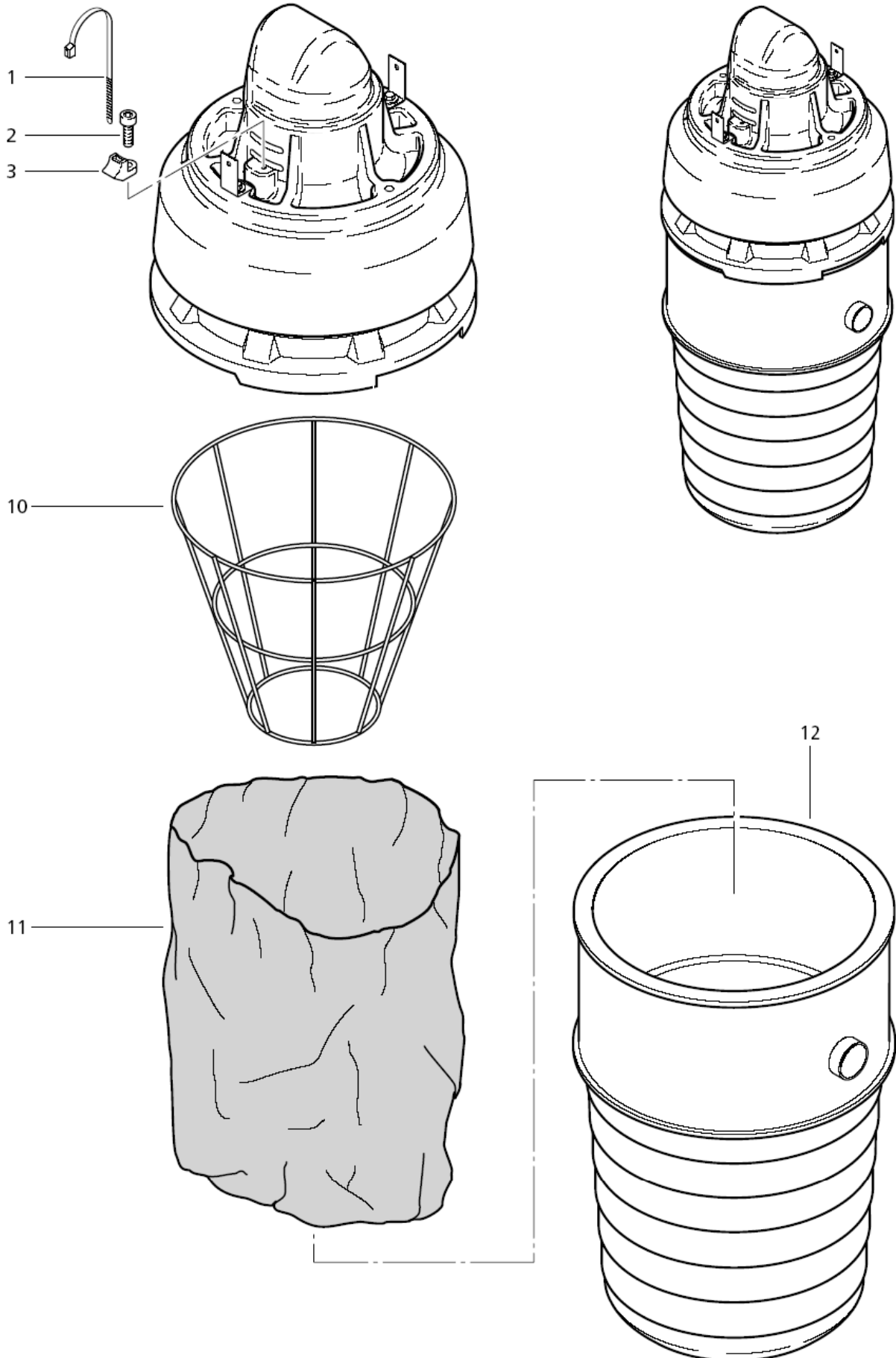
Filtereinsatz

SB STATION & TANDEM

13-06-2014

ET-Liste-Nr.
SBSTATION18

21



Filtereinsatz

SB STATION & TANDEM

13-06-2014

ET-Liste-Nr.
SBSTATION18

22

Pos	Artikelnr.	Me	Beschreibung	
0	302000357	1	nicht mehr lieferbar Umbausatz Sauger f. SB-Sta	SEE STI T021GB02
1	4059	1	Kabelband 3,6x1,1x110 natur PA	
2	3349	1	Flachkopfschraube DIN85-M5x16-8.8	
3	64335	1	Befestigungsöse	
10	302000293	1	Distanzkorb ø338xø157x304 beschichte beschichtet	
11	17069	1	Einlegetuchfilter Spezial °375x350	
12	302000291	1	Behälter ø370x565 SB-Sauger vorm. AB er vorm. ABS	

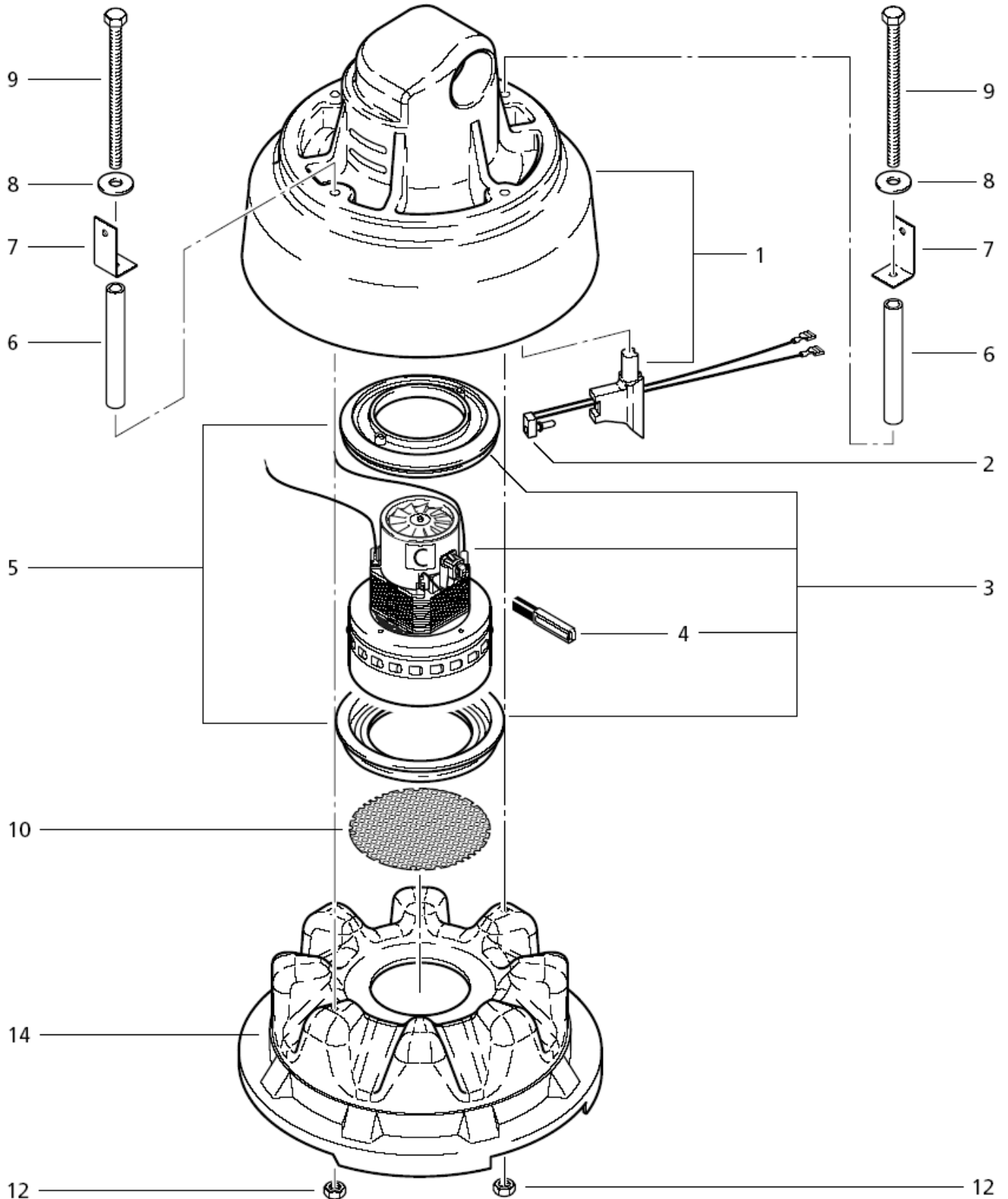
Motor

SB STATION & TANDEM

13-06-2014

ET-Liste-Nr.
SBSTATION20

23



Motor

SB STATION & TANDEM

13-06-2014

ET-Liste-Nr.
SBSTATION20

24

Pos	Artikelnr.	Me	Beschreibung		
1	64008	1	Motordämmung SB-Station	EP	EPP
2	64202	1	Temperaturbegrenzer 90°C 10A 250V oeffn 10A 250V oeffne		
3	49594	1	Elektromotor 230/240 V		*UK* SB-TANDEM
3	49598	1	Elektromotor 230/240 V/50 Hz		*CH*DK* SB-TANDEM
3	62012	1	Motor 230V 1400W		230V 1400W
4	49625	1	Satz Kohlebürsten		
5	42538	1	Satz Gummiringe		
6	64091	1	Hülse ø10x49xø7		
7	64035	1	Winkel Bl. 1,5 50x25x25 SB-Station	S -Station	St
8	2766	1	Scheibe DIN9021-A6,4 A ISO 7093-1 zn		
9	64090	1	SHR 6kt M6x 60 DIN933	Z	Zn
10	64039	1	Lochblech ø140x1 Rv6-8 SB-Station	S 8	SB-St
12	11619	1	Mutter DIN985-M6-8 ISO 7042 zn		
14	302000290	1	Oberteil SB-Sauger ø387x153	AB 53	ABS

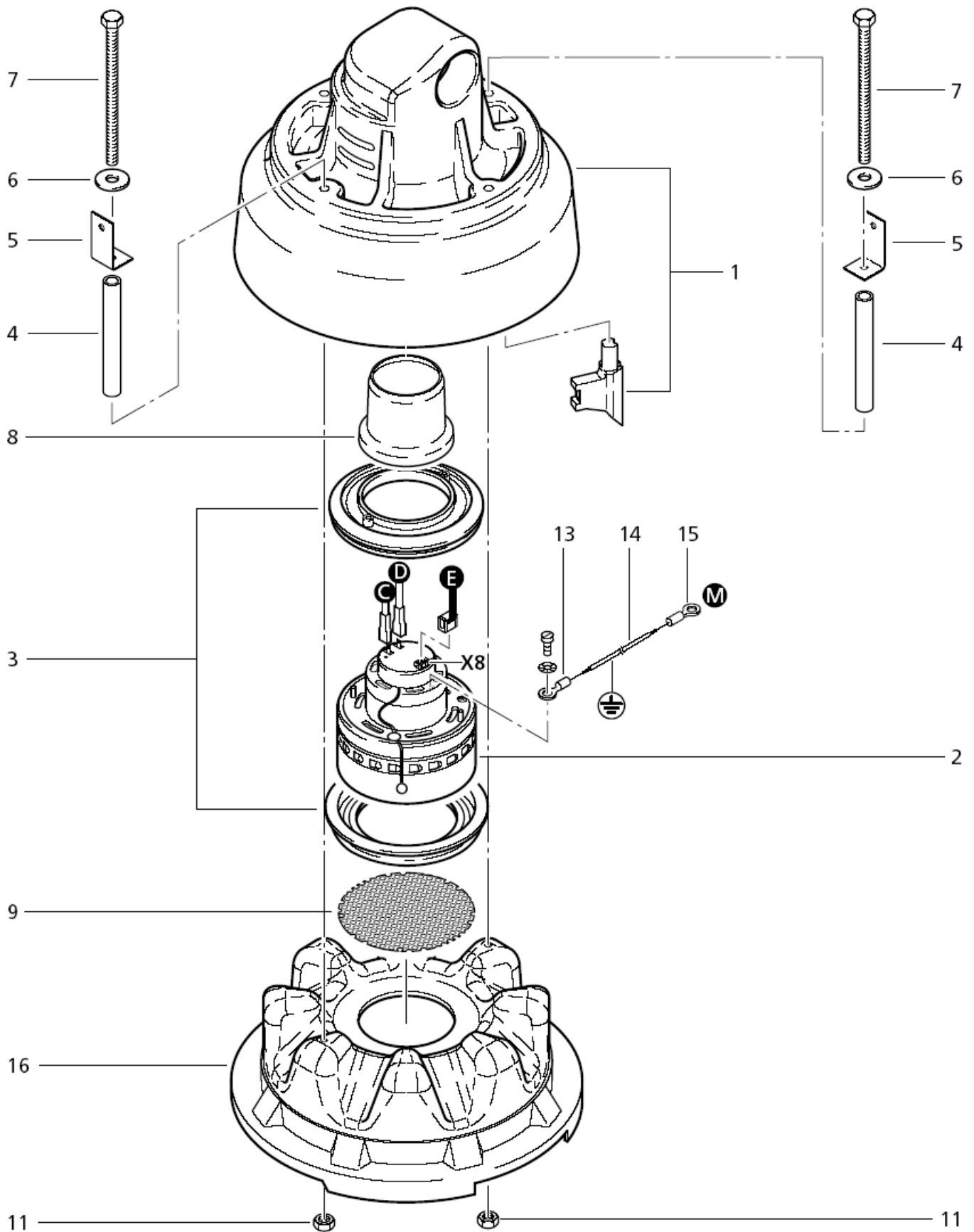
Motor

SB STATION & TANDEM

13-06-2014

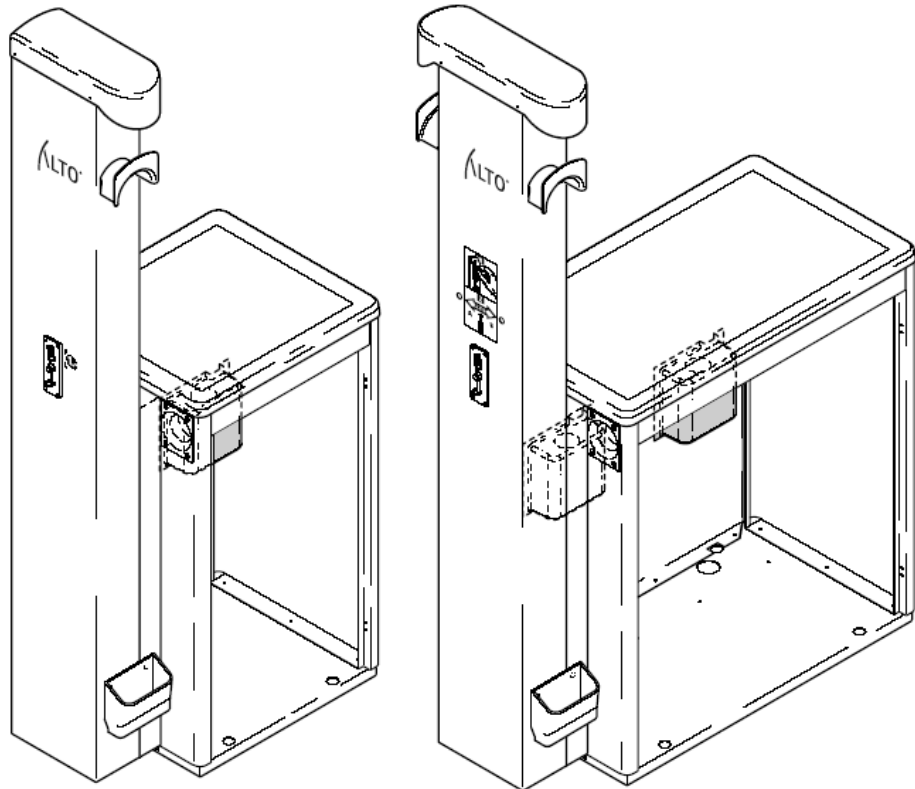
ET-Liste-Nr.
SBSTATION22

25



Motor		13-06-2014
SB STATION & TANDEM		ET-Liste-Nr. SBSTATIONZZ
		26

Pos	Artikelnr.	Me	Beschreibung		
1	64008	1	Motordämmung SB-Station	EP	EPP
2	60561	1	Motor 220/240V 1200W EC (Ers. f. 43641)		
3	42538	1	Satz Gummiringe		
4	64091	1	Hülse ø10x49xø7		
5	64035	1	Winkel Bl.1,5 50x25x25 SB-Station	S -Station	St
6	2766	1	Scheibe DIN9021-A6,4 A ISO 7093-1 zn		
7	64090	1	SHR 6kt M6x 60 DIN933	Z	Zn
8	64106	1	Stutzen ø85x80 f.SB-Station Marathon on Marathon		
9	64039	1	Lochblech ø140x1 Rv6-8 SB-Station	S 8	SB-St
11	11619	1	Mutter DIN985-M6-8 ISO 7042 zn		
13	5173	1	Ringkabelschuh 4 -1,5° rot DIN 46237	rot DIN 46237	
15	4055	1	Ringkabelschuh 5 - 1,5° rot DIN 46237	rot DIN 46237	
16	302000290	1	Oberteil SB-Sauger ø387x153	AB 53	ABS



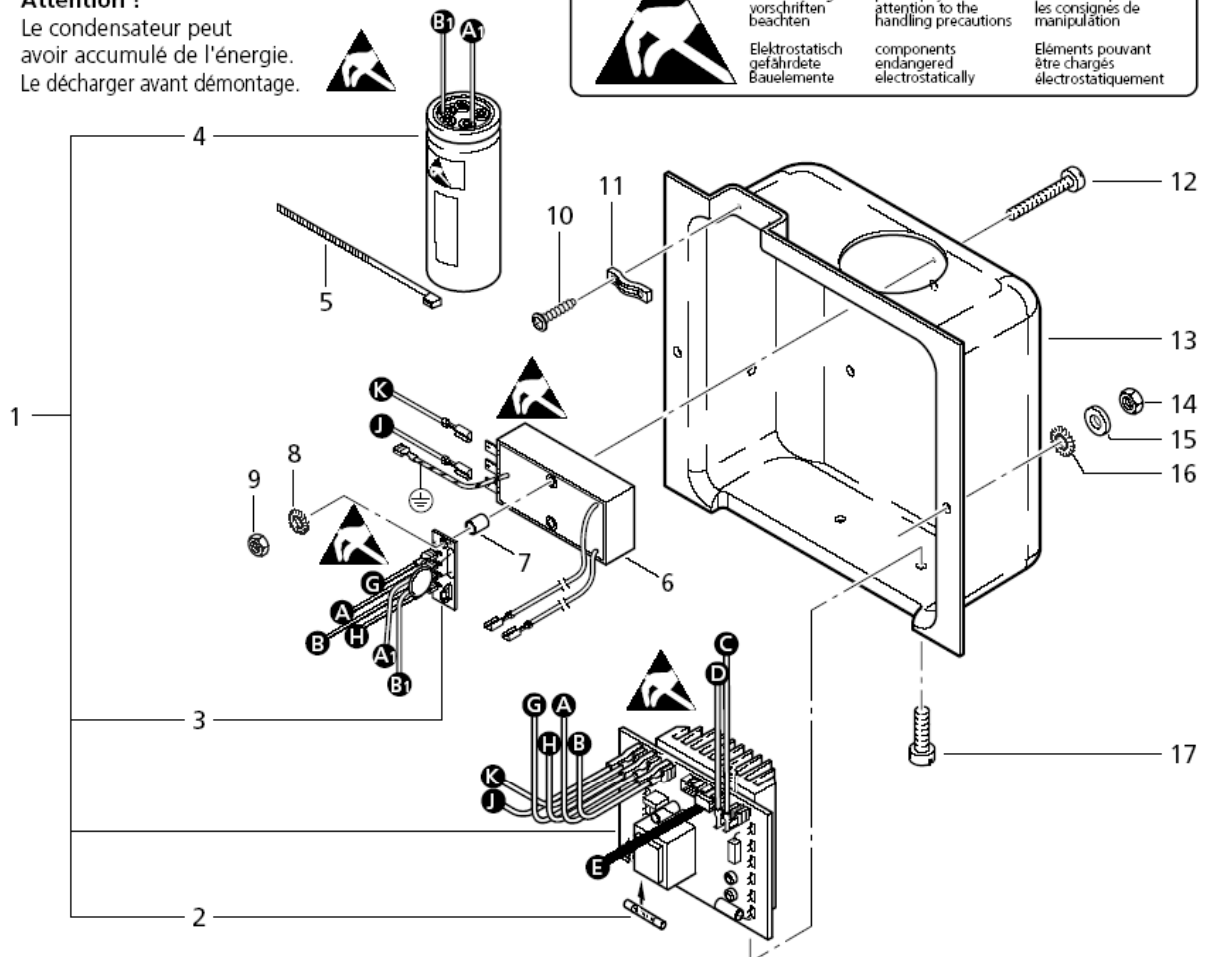
Achtung !
Kondensator kann
Energie speichern.
(Vor Ausbau entladen)

Attention !
capacitor is able to
store energy.
please dump capacitor
before removing.

Attention !
Le condensateur peut
avoir accumulé de l'énergie.
Le décharger avant démontage.



Achtung	Warning	Attention
Handhabungs- vorschriften beachten	please pay attention to the handling precautions	Veiller à respecter les consignes de manipulation
Elektrostatisch gefährdete Bauelemente	components endangered electrostatically	Éléments pouvant être chargés électrostatiquement



Elektronik

SB STATION & TANDEM

13-06-2014

ET-Liste-Nr.
SBSTATION24

28

Pos	Artikelnr.	Me	Beschreibung	
-	302003056	1	Moosgummidichtung 230x220x2 mm 230x220x2 mm	See VAC-068
-	302003341	1	Gehäuse Elektronik SB MARATHON ABS SB-Marathon ABS	VAC-068
-	302003342	1	Umbau-Set EC Elektronik SB-Marathon SB Tandem Marathon	068
1	302000834	1	Elektronik EC-3 230V f. SB-Anlage set- SB-Anlage set-1	
2	48333	1	Sicherung 6,3x32 10A 250V V	
3	60851	1	Strombegrenzer 110-240V EC	
4	42127	1	Kondensator	
5	8819	1	Kabelband 4,5x1x350 natur PA	
6	107402619	1	SCREENING FILTER KIT	
7	24536	1	Abstandsrolle	
8	4021	1	Fächerscheibe DIN6798-A4,3 DIN 6798 FSt/zn	
9	2759	1	Mutter DIN934-M4-8 ISO 4032 -8 zn	
10	11256	1	Schraube P3,5x18 WN1411 St/zn	
11	5697	1	Kabelschelle	
12	5210	1	Zyl. Schraube M 4x 35 35	
13	64110	1	Gehäuse 230x210x83 SB-Station Marathon tion Marathon	
14	2760	1	Mutter DIN934-M5-10 ISO 4032 zn	
15	2763	1	Scheibe DIN125-A5,3 ISO 7089 zn	
16	3376	1	Fächerscheibe DIN6798-A5,3 DIN 6798 VA	
17	2777	1	Zylinderschraube DIN84-M4x10-4.8 0 ISO1207 4.8St/zn	

EMPFOHLENE ERSATZTEILE

SB STATION & TANDEM

13-06-2014

ET-Liste-Nr.
SBSTATION26

29

Keine Zeichnung zur ET-Liste

EMPFOHLENE ERSATZTEILE

SB STATION & TANDEM

13-06-2014

ET-Liste-Nr.
SBSTATION26

30

Pos	Artikelnr.	Me	Beschreibung
0	64084	1	Saug-SHL 50x 5000 vorm. m.1 Muffe DN50 vorm. 1 Muffe DN50
1	107402334	1	PCB und Aderendhülse Set ab Bj. 2000
1	107402619	1	SCREENING FILTER KIT
1	11984	1	Saugschlauch Ø 50 mm x 1 m universal SEE NOTE
1	17069	1	Einlegetuchfilter Spezial °375x350
1	22124	1	Schlitzsperre 230V
1	29181	1	MÜNZER HUF 50,- 230V 740 150x5 0V 740 150x50
1	29283	1	MÜNZER NOK 10,- 230V 740
1	302000305	1	Münzer Euro/WM 12VDC el.WH-EM 12VDC
1	302000390	1	Münzer Euro 0,5 230V WH 150x5 30V WH 150x50
1	302000391	1	Münzer Euro 1.- 230V WH 150x50 0V WH 150x50
1	302000834	1	Elektronik EC-3 230V f. SB-Anlage set- SB-Anlage set-1
1	309000117	1	COIN ACCEPTOR HUF TOKEN/E 12VDC el.WH-EMP
1	31514	1	Seil-Einlauftrichter
1	31724	1	Muenzer WM 26x2,3 220V
1	31811	1	MueNZER CHF 1,- 220V 740 0
1	42127	1	Kondensator
1	42538	1	Satz Gummiringe
1	43167	1	Seil 3660mm
1	43398	1	Muenzpruefer CSK 10,--
1	43989	1	Schalter
1	49625	1	Satz Kohlebürsten
1	5544	1	Wertmarke ø26,0x2,3 VPE 50 gelocht ø 50 gelocht ø6
1	60561	1	Motor 220/240V 1200W EC (Ers. f. 43641)
1	60851	1	Strombegrenzer 110-240V EC
1	62012	1	Motor 230V 1400W 230V 1400W
1	62227	1	Münzer BPD 0,20/0,50/1/WM 12DC el.Wh-EM 12DC el.Wh-EMP
1	64003	1	Trichter f.Schlauchf uehr. 130x103x70 A 130x103x70 AB
1	64021	1	Scharnierbuegel SB-Station 72x43,5x40 n 72x43,5x40 A OF 64969
1	64033	1	Halter Schlauchrueckh.oben SB-Station n SB-Station S OF 64968 AND 64969
1	64086	1	Knebelgriff mit Riegel SB-Station SB-Stat
1	64087	1	Drahtbuegel ø2 56,5x90lg
1	64106	1	Stutzen ø85x80 f.SB-Station Marathon on Marathon
1	64202	1	Temperaturbegrenzer 90°C 10A 250V oeffn 10A 250V oeffne
1	64335	1	Befestigungsöse
1	64384	1	MÜNZER NOK 20.- 230V 740 150x5 740 150x50
1	64386	1	Fugenduese ø50 vormontiert montiert P
1	64533	1	Saug-SHL 50x 5000 EV (ohne Muffe Nr. 15101 !)
1	64793	1	Muenzer CHF WM/Euro 12DC el.WH ET-V 2DC el.WH ET-VP
1	64797	1	Münzer DKK WM/Euro 12DC el.WH ET-VP DC el.WH ET-VPE
1	65785	1	Münzer Euro 0,5 230V 107 150x5 230V 740 150x50
1	65786	1	Münzer Euro 1.- 230V 107 150x5 230V 740 150x50
1	66038	1	Buchse ø63xø57x38

* NOTE: PLEASE INDICATE LENGTHS IN METRES WHEN ORDERING

Ersatzteile unter www.gluesing.net

EMPFOHLENE ERSATZTEILE

SB STATION & TANDEM

13-06-2014

ET-Liste-Nr.
SBSTATION26

31

Pos	Artikelnr.	Me	Beschreibung
1	66039	1	Bogen 90° ø63
1	7102	1	Fugendüse Ø50x370 abriebfest PE

* NOTE: PLEASE INDICATE LENGTHS IN METRES WHEN ORDERING

Ersatzteile unter www.gluesing.net