

Hochdruckreiniger



K 160 T S T

K 195 T S T

***Betriebsanleitung
Vor Inbetriebnahme
Sicherheitshinweise
lesen und beachten***

Ersatzteile unter www.gluesing.net

Beschreibung

Sehr verehrter Kunde

Wir möchten Sie zu Ihrem neuen Hochdruckreiniger mit integriertem Fahrwerk und integrierter Schlauchtrommel herzlich beglückwünschen und uns für den Kauf bedanken!

Um den Umgang mit dem Gerät zu erleichtern, dürfen wir Ihnen auf den nachfolgenden Seiten das Gerät erklären.

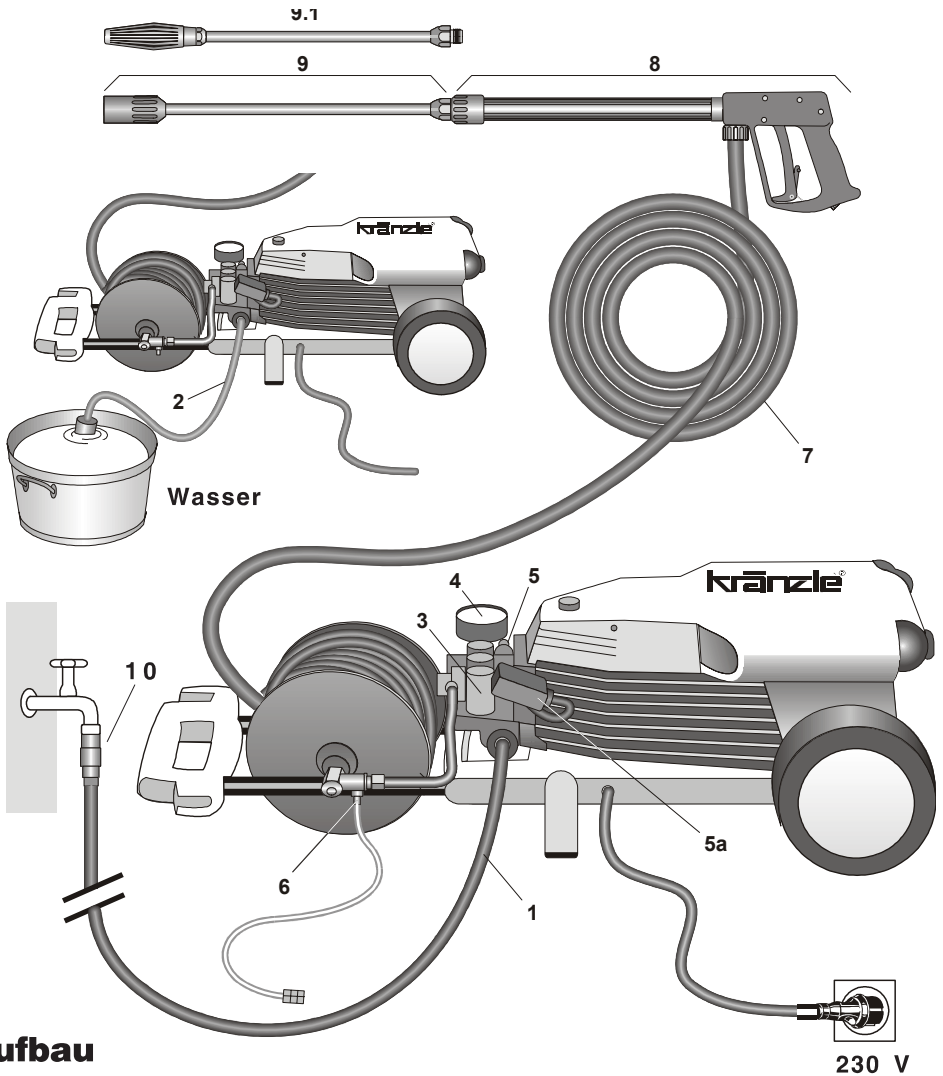
Das Gerät hilft Ihnen bei all Ihren Reinigungsarbeiten, z. B.

- Fassaden
- Gehwegplatten
- Terrassen
- Fahrzeuge aller Art
- Behältern
- Maschinen usw.
- Abtragen von alter Farbe

Technische Daten	Kränzle 160 TS T	Kränzle 195 TS T	Bedienungs-Hinweis
Arbeitsdruck, stufenlos regelbar	10 - 140 bar	10 - 180 bar	Der KRÄNZLE 160 TS T und der KRÄNZLE 195 TS T sind mit einer Elektro-Start-Stop-Steuerung ausgerüstet.
Zulässiger Überdruck	160 bar	195 bar	
Wasserleistung	bei 1400 U/min 11 l/min	bei 1400 U/min 7,5 l/min	Nach Wasseranschluß und HD-Schlauch-Anschluß das Gerät am Ein-/Ausschalter auf "Ein" stellen, dann brennt im Schalter ein rotes Licht.
Warmwasserzulauf bis Ansaughöhe	max. 60 °C	max. 60 °C	
Reinigungsmittelinjektor	ja	nein	Der Motor wird durch Öffnen der Pistole gestartet. Nach dem Schließen der Pistole wird der Motor abgeschaltet. Das Gerät bleibt so lange in Bereitschaft, bis der Ein-/Ausschalter auf "Aus" gestellt wird. Danach erlischt am Schalter das rote Licht.
Hochdruckschlauch	15 m	15 m	
Elektrischer Anschlußwert	230 V ; 50 Hz ; 14 A	230 V ; 50 Hz ; 13,5 A	Nach dem Abschalten zum Lösen des HD-Schlauches - Pistole betätigen zum Abbau des Hochdruckes im Schlauch. Dannach können Sie den HD-Schlauch abschrauben.
Anschlußwert Aufn. Abg.	P1: 3,2 kW P2: 2,4 kW	P1: 3,2 kW P2: 2,4 kW	
Gewicht	36 kg	36 kg	
Maße mit mont. Fahrgriff in mm	350 x 330 x 900	350 x 330 x 900	
Schallpegel nach 45 635 mit Schmutzkiller	78 dB (A)	81 dB (A)	
Schallleistung L _{WA}	82 dB (A)	78 dB (A)	
Rückstoß an Lanze	89 dB (A)	91 dB (A)	
Vibrationen an Lanze	ca. 25 N	ca.32 N	
	2,0 m/s ²	2,0 m/s ²	

Zulässige Abweichung der Zahlenwerte ± 5 % nach VDMA Einheitsblatt 24411

Beschreibung



Aufbau

Die KRÄNZLE 160 TS T + 195 TS T - Hochdruckreiniger sind fahrbare Maschinen. Der Aufbau ist aus dem Schema zu ersehen.

Funktion

- 1 Zulauf Wasseranschluß mit Filter
- 2 Ansaugschlauch mit Filterkorb (Sonderzubehör) Best. Nr. 15.038 3
- 3 Hochdruckpumpe
- 4 Manometer mit Glycerinfüllung
- 5 Druckregelventil-Sicherheitsventil
- 5a Elektro Start-Stop

- 6 Hochdruck-Injektor für Waschmittel (nicht bei K 195 TST)
- 7 Hochdruckschlauch
- 8 Spritzpistole
- 9 Wechsel-Strahlrohr mit Regeldüse
- 9.1 Wechsel-Strahlrohr mit Vario-Jet 03 bei K 195 TS T
- 10 Rückflussverhinderer (siehe Seite 7)

Beschreibung

Wasser - und Reinigungs - System

Das Wasser kann unter Druck der Hochdruckpumpe zugeführt oder direkt aus einem drucklosen Behälter angesaugt werden. Anschließend wird das Wasser von der Hochdruckpumpe unter Druck dem Sicherheitsstrahlrohr zugeführt. Durch die Düse am Sicherheitsstrahlrohr wird der Hochdruckstrahl gebildet.



Die Umwelt-, Abfall- und Gewässerschutz-Vorschriften sind vom Anwender zu beachten !

Strahlrohr mit Spritzpistole

Die Spritzpistole ermöglicht den Betrieb der Maschine nur bei betätigtem Sicherheitsschalthebel.

Durch Betätigen des Hebels wird die Spritzpistole geöffnet. Die Flüssigkeit wird dann zur Düse gefördert. Der Spritzdruck baut sich auf und erreicht schnell den gewählten Arbeitsdruck.

Durch Loslassen des Schalthebels wird die Pistole geschlossen und weiterer Austritt von Flüssigkeit aus dem Strahlrohr verhindert und das Manometer muß 0 Bar anzeigen.

Der Druckstoß beim Schließen der Pistole öffnet das Druckregelventil Sicherheitsventil. Der Motor wird durch den Druckschalter abgeschaltet. Durch Öffnen der Pistole schließt das Druckregelventil-Sicherheitsventil und der Motor wird neu gestartet und die Pumpe fördert mit dem gewählten Arbeitsdruck zum Strahlrohr weiter.



Die Spritzpistole ist eine Sicherheitseinrichtung. Reparaturen dürfen nur von Sachkundigen vorgenommen werden. Bei Ersatzbedarf sind nur vom Hersteller zugelassene Bauteile zu verwenden.

Druckregelventil-Sicherheitsventil

Das Druckregelventil-Sicherheitsventil schützt die Maschine vor unzulässig hohem Überdruck und ist so gebaut, daß es nicht über den zulässigen Betriebsdruck hinaus eingestellt werden kann. Die Begrenzungsmutter des Drehgriffes ist mit Lack versiegelt.

Durch Betätigen des Drehgriffes können der Arbeitsdruck und die Spritzmenge stufenlos eingestellt werden.



Austausch, Reparaturen, Neueinstellungen und Versiegeln dürfen nur von Sachkundigen vorgenommen werden.



Motorschutzschalter

Der Motor wird durch einen Motorschutzschalter vor Überlastung geschützt. Bei Überlastung schaltet der Motorschutzschalter den Motor ab. Bei wiederholtem Abschalten des Motors durch den Motorschutzschalter Störungsursache beseitigen (siehe Seite 6).



Austausch und Prüfarbeiten dürfen nur von Sachkundigen bei vom **elektrischen Netz getrennter Maschine**, d. h. bei **gezogenem Netzstecker**, vorgenommen werden.

Aufstellung

Standort



Die Maschine darf nicht in feuer- und explosionsgefährdeten Räumen sowie in Pfützen aufgestellt und betrieben werden. Das Gerät darf nicht unter Wasser betrieben werden.

ACHTUNG !



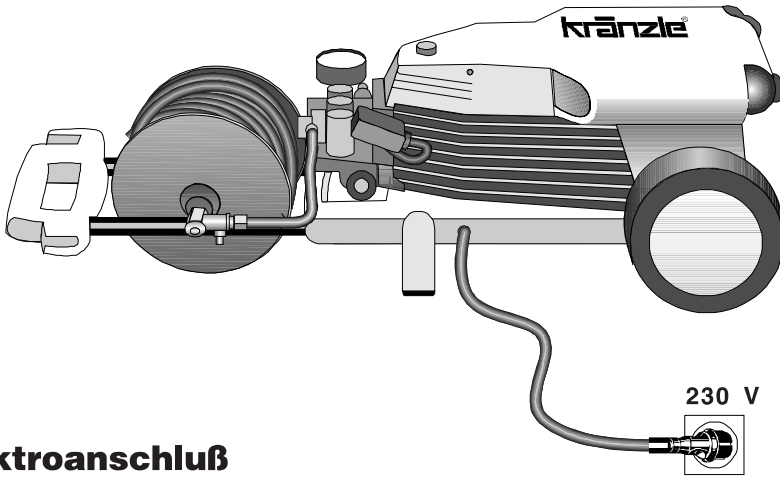
Niemals lösungsmittelhaltige Flüssigkeiten wie Lackverdünnungen, Benzin, Öl oder ähnliche Flüssigkeiten ansaugen. **Angaben der Zusatzmittel - Hersteller beachten!** Die Dichtungen im Gerät sind nicht lösungsmittelbeständig! Der Sprühnebel von Lösungsmitteln ist hochentzündlich, explosionsfähig und giftig.



ACHTUNG !

Bei Betrieb mit 60 °C Warmwasser treten erhöhte Temperaturen auf. **Gerät nicht ohne Schutzhandschuhe anfassen!**

Beschreibung



Elektroanschluß

Die Maschine wird mit einem Anschlußkabel mit Netzstecker geliefert.

Der Stecker muß in eine vorschriftsmäßig installierte Steckdose mit Schutzleiteranschluß und FI-Fehlerstrom-Schutzschalter **30 mA** eingesteckt werden. Die Steckdose ist netzseitig mit **16 A träge** abzusichern.



KRÄNZLE 160 TS T - 230 Volt 50 Hz
KRÄNZLE 195 TS T - 230 Volt 50 Hz

Bei Verwendung eines Verlängerungskabels muß dieses einen Schutzleiter haben, der vorschriftsgemäß an den Steckverbindungen angeschlossen ist. Die Leiter des Verlängerungskabels müssen einen Mindestquerschnitt von 1,5 mm² haben. Die Steckverbindungen müssen eine spritzwassergeschützte Ausführung sein und dürfen nicht auf nassem Boden liegen. (bei Verlängerungskabel über 10 m - 2,5 mm²)

ACHTUNG !

Zu lange Verlängerungskabel verursachen einen Spannungsabfall und dadurch Betriebsstörungen und Anlaufschwierigkeiten.

Bei Verwendung einer Kabeltrommel muß das Kabel immer ganz abgerollt werden.

Beschreibung



Kurzbetriebsanleitung:

Ist auf dem Gerät angebracht. Punkt 1-6.

Gerät nur waagrecht betreiben !

1. Hochdruckschlauch mit Spritzpistole und Gerät verschrauben.
2. Saugseitigen Wasseranschluß herstellen.
3. Gerät entlüften (Spritzpistole mehrmals öffnen und schließen).
4. Stromanschluß herstellen (bei KRÄNZLE 160 TS T + 195 TS T 230 Volt Wechselstrom).
5. Gerät bei geöffneter Spritzpistole einschalten und mit dem Waschvorgang beginnen.
6. Nach Beendigung des Waschvorgangs Pumpe vollständig entleeren (ohne Saug- und Druckschlauch ca. 20 Sek. den Motor einschalten). Jetzt muß der Schalter auf "Aus" geschaltet werden (rotes Licht am Schalter muß aus sein). Dann den Hebel der Pistole betätigen, damit der Druck abgebaut wird. Danach können Sie den Hochdruckschlauch lösen.

- Nur sauberes Wasser verwenden ! - Vor Frost schützen !

ACHTUNG !

Beachten Sie die Vorschriften Ihres Wasserversorgungsunternehmens.

Die Maschine darf nach EN 61 770 nicht unmittelbar an die öffentliche Trinkwasserversorgung angeschlossen werden.

Der kurzzeitige Anschluß ist nach DVGW (Deutscher Verband des Gas- und Wasserfaches) jedoch zulässig, wenn ein Rückflußverhinderer mit Rohrbelüfter (Kränzle Best. Nr. 41.016 4) in die Zuleitung eingebaut ist.

Auch ein mittelbarer Anschluß an die öffentliche Trinkwasserversorgung ist zulässig mittels eines freien Auslaufes nach EN 61 770;

z. B. durch den Einsatz eines Behälters mit Schwimmentil.

Ein unmittelbarer Anschluß an ein nicht für die Trinkwasserversorgung bestimmtes Leitungsnetz ist zulässig.

Hochdruckschlauchleitung und Spritzeinrichtung

Die zur Ausstattung der Maschine gehörende Hochdruckschlauchleitung und Spritzeinrichtung sind aus hochwertigem Material und sind auf die Betriebsbedingungen der Maschine abgestimmt sowie vorschriftsmäßig gekennzeichnet.

Bei Ersatzbedarf sind nur vom Hersteller zugelassene und vorschriftsgemäß gekennzeichnete Bauteile zu verwenden. Hochdruckschlauchleitungen und Spritzeinrichtungen sind druckdicht anzuschließen. Die Hochdruckschlauchleitung darf nicht überfahren, übermäßig gezogen oder verdreht werden. Die Hochdruckschlauchleitung darf nicht über scharfe Kanten gezogen werden, sonst erlischt die Garantie.

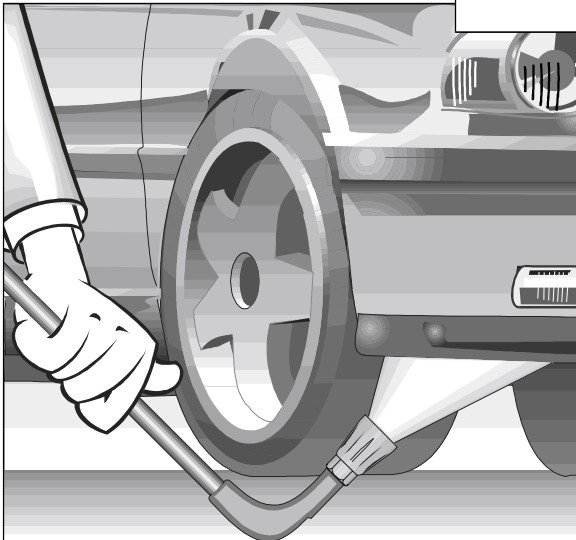
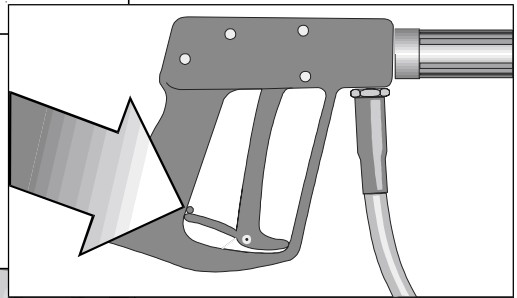


Sicherheitshinweise



Für Rückstoß -
Hinweis auf Seite 2!

Sicherungssperre an der
Pistole nach jedem
Gebrauch umlegen, um
unbeabsichtigtes
Spritzen unmöglich zu
machen!



Unterbodenlanze
unbedingt auflegen!
Bei der Unterboden-
lanze
ist darauf zu achten,
daß bei gebogenen
Spritzlanzen, wie z. B.
U-Lanze Nr. 41.075, ein
Drehmoment im Rück-
stoß entsteht !
(K160 TST: 26 Nm
K195 TST: 28 Nm)

Das haben Sie alles gekauft:



1. Schmutzkiller mit
Düse 045 bei K 160 TST
Düse 03 bei K 195 TST



Sprühlanze mit Regeldüse und
Hochdruckdüse 25045 bei K 160 TST

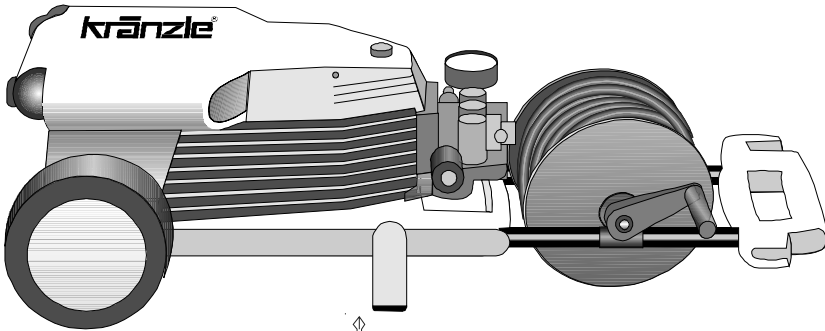


Sprühlanze mit Vario-Jet 03
bei K 195 TST



2. Spritzpistole mit Isohandgriff
und Verschraubung

3. KRÄNZLE - Hochdruckreiniger 160 TST, 195 TST mit Schlauch-
trommel und 15 m Hochdruckschlauch mit Stahleinlage NW 6



4. Kreuz-Schraubenzieher

Befestigungsschraube
für Kurbel



5. Betriebsanleitung



6. Kurbel für Schlauch-
trommel

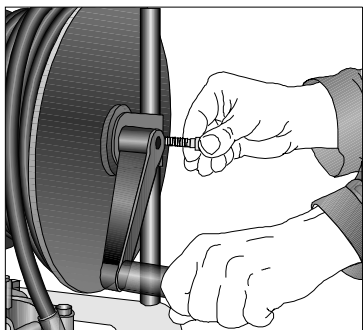


7. Wassereingangsteile



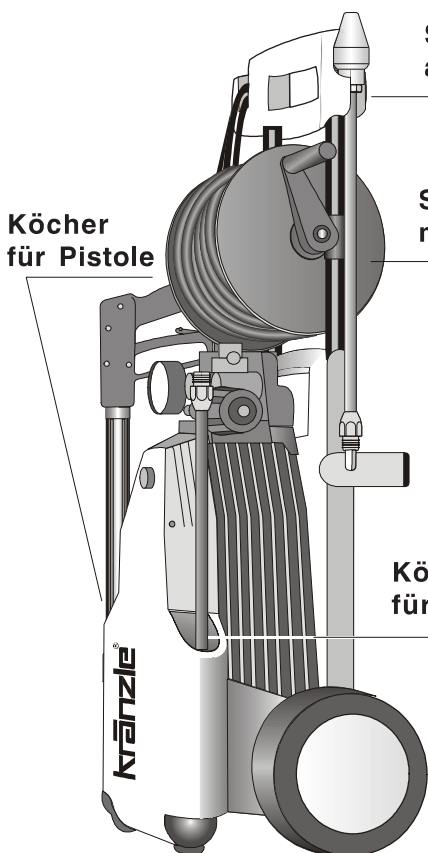
Filter bereits montiert

Gerät montieren und ausrüsten



Den Hochdruckreiniger aufstellen. Dann den **Kabelbinder vom Sechskant an der Schlauchtrommel abziehen.**

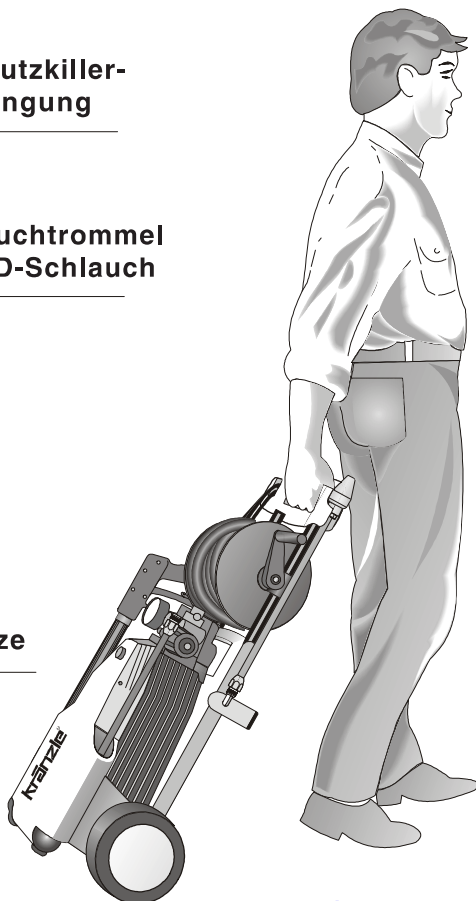
Die Schraube aus dem Messingteil drehen. Die Kurbel auf den Sechskant stecken und mit der Schraube befestigen.



Schmutzkiller-aufhängung

Schlauchtrommel mit HD-Schlauch

Köcher für Lanze

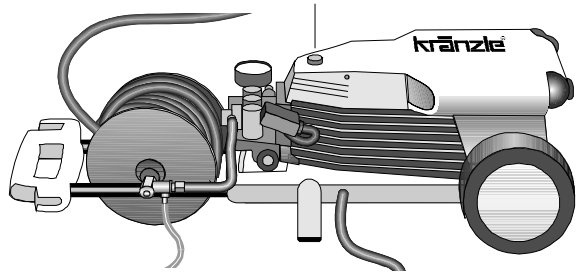


Inbetriebnahme

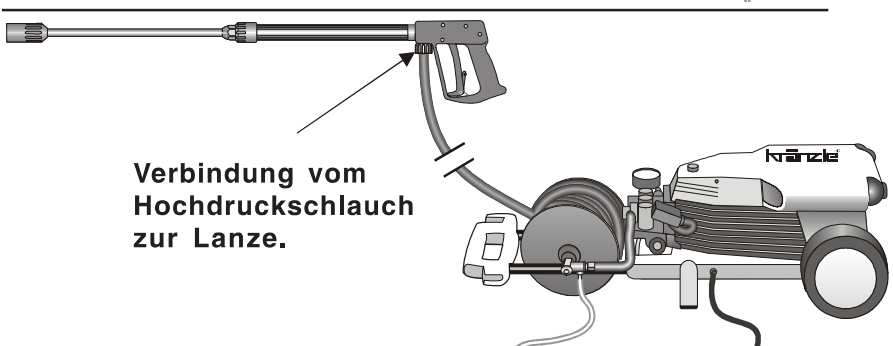
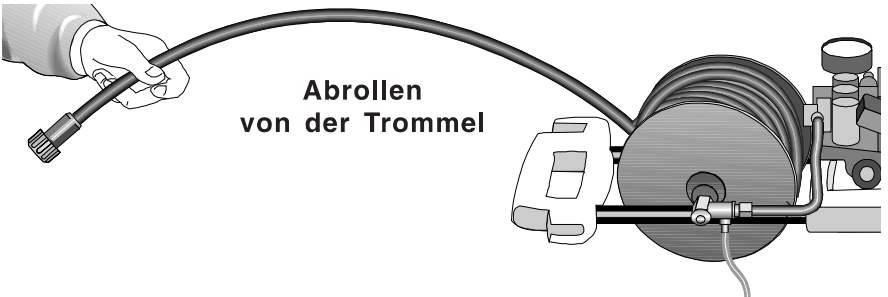
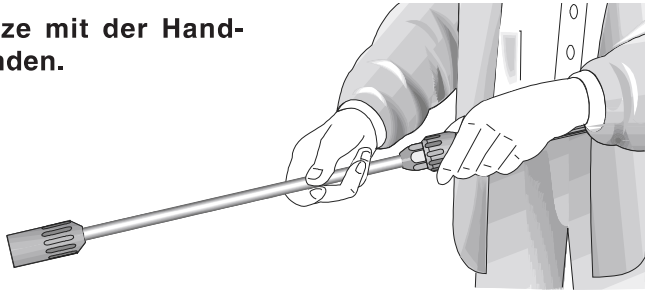
1. Gerät umlegen!

**DAS GERÄT DARF
NUR IM LIEGEN
BETRIEBEN
WERDEN !**

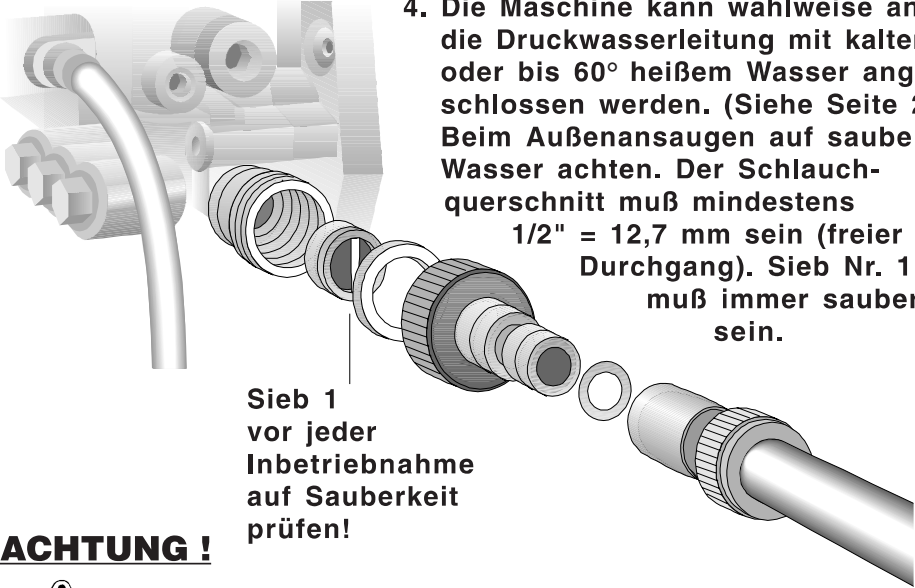
Stopfen bitte nicht auswechseln !



2. Hochdrucklanze mit der Handpistole verbinden.



Inbetriebnahme



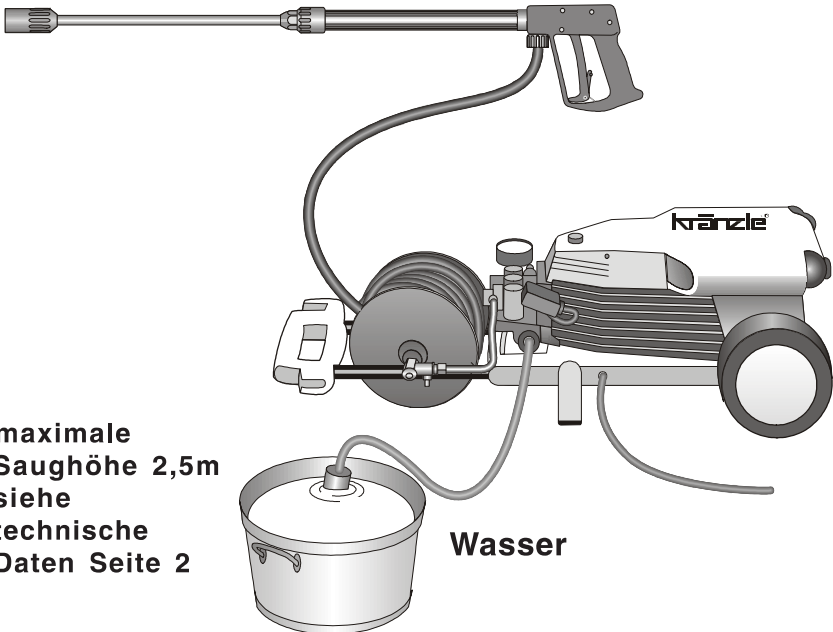
4. Die Maschine kann wahlweise an die Druckwasserleitung mit kaltem oder bis 60° heißem Wasser angeschlossen werden. (Siehe Seite 2) Beim Außenansaugen auf sauberes Wasser achten. Der Schlauchquerschnitt muß mindestens 1/2" = 12,7 mm sein (freier Durchgang). Sieb Nr. 1 muß immer sauber sein.

Sieb 1
vor jeder
Inbetriebnahme
auf Sauberkeit
prüfen!

ACHTUNG !



Bei Betrieb mit 60° Warmwasser treten erhöhte Temperaturen auf. Pumpenkopf nicht ohne Schutzhandschuhe anfassen!



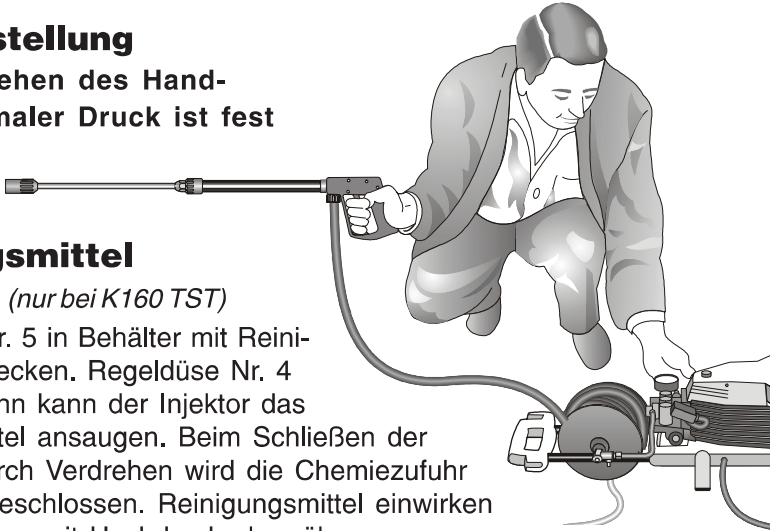
5. maximale
Saughöhe 2,5m
siehe
technische
Daten Seite 2

Wasser

Inbetriebnahme

Druckverstellung

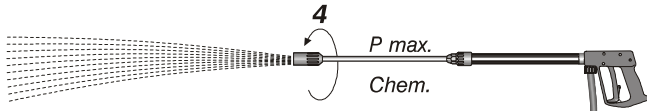
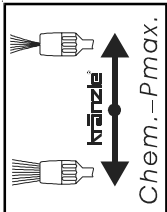
Durch Verdrehen des Handrades. Maximaler Druck ist fest eingestellt.



Reinigungsmittel

ansaugen (nur bei K160 TST)

Chemiesieb Nr. 5 in Behälter mit Reinigungsmittel stecken. Regeldüse Nr. 4 aufdrehen, dann kann der Injektor das Reinigungsmittel ansaugen. Beim Schließen der Regeldüse durch Verdrehen wird die Chemiezufuhr automatisch geschlossen. Reinigungsmittel einwirken lassen und dann mit Hochdruck absprühen.



Zur Erreichung des Niederdrucks
Regeldüse aufdrehen !

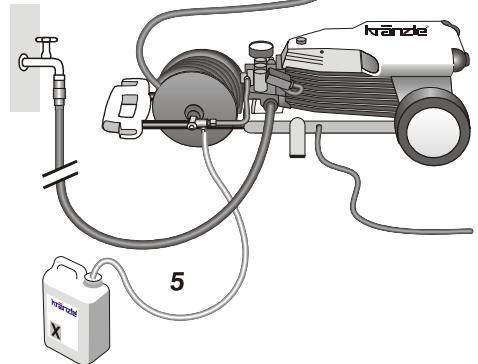
Bei voll aufgedrehter Regeldüse
3-5 % Zumischung möglich.
pH-Wert neutral 7-9.



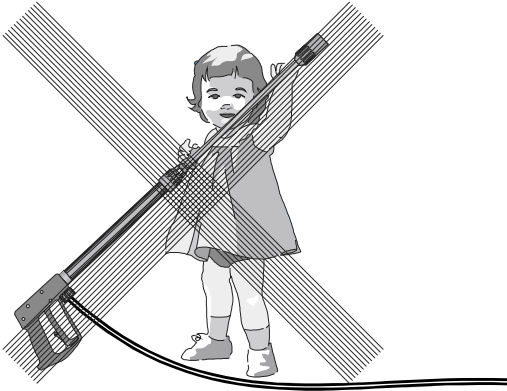
Vorschriften des Zusatz-
mittelherstellers (z.B.:
Schutzausrüstung) und
Abwasserbestimmungen
beachten!

Außerbetriebnahme:

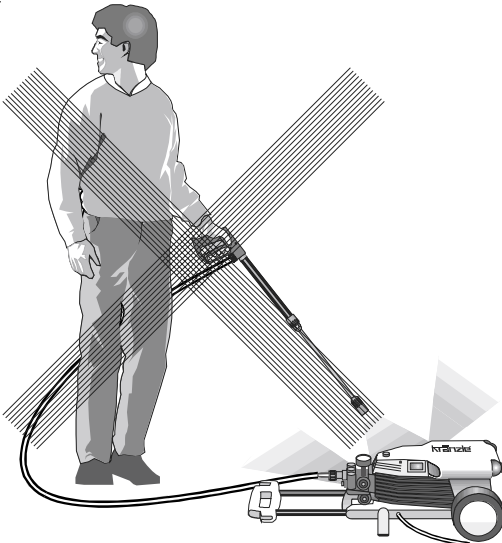
1. Gerät abschalten.
2. Wasserzufuhr sperren.
2a Elektro-Schalter auf "AUS" stellen.
3. Pistole kurz öffnen, bis der Druck abgebaut ist.
4. Pistole verriegeln.
5. Wasserschlauch und Pistole abschrauben.
6. Pumpe entleeren: Motor ca. 20 Sekunden einschalten.
7. Netzstecker ziehen.
8. Winter: Pumpe in frostfreien Räumen lagern.
9. Wasserfilter reinigen.



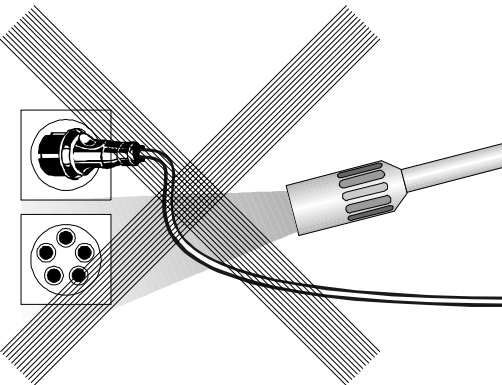
Das ist verboten !



Kinder dürfen nicht mit Hochdruckreinigern arbeiten!



Das Gerät nicht mit Hochdruck oder Wasserstrahl absprühen!

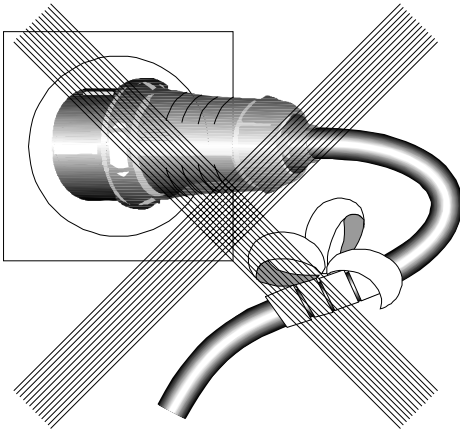


Den Wasserstrahl nicht auf Steckdosen richten!

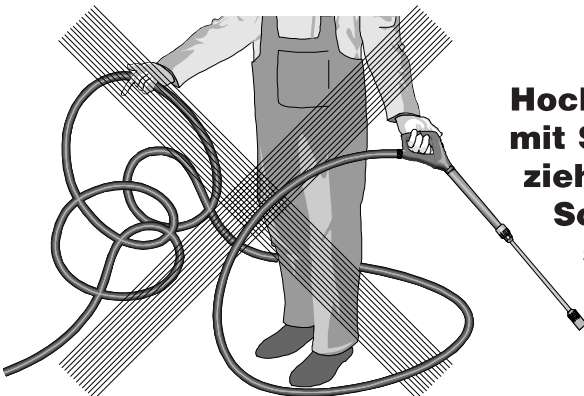
Das ist verboten



Den Wasserstrahl nie auf Menschen oder Tiere richten!



Das Kabel nicht beschädigen oder unsachgemäß reparieren!



Hochdruckschlauch nicht mit Schlingen oder Knick ziehen!

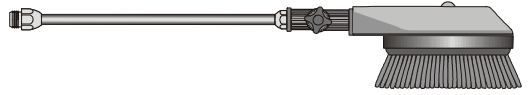
Schlauch nicht über scharfe Kanten ziehen!

Weitere Kombinationsmöglichkeiten



Rotierende Waschbürste

Best.-Nr. 41.050 1

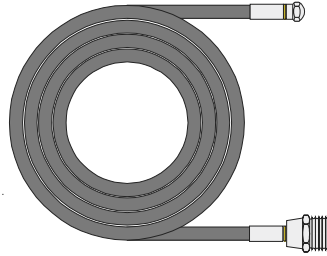


für K 160 TS T

Kanalreinigungsschlauch

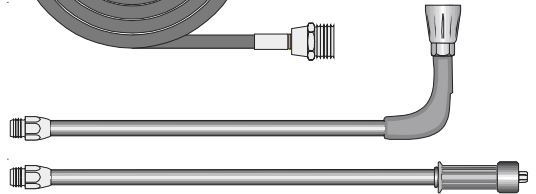
10 m - Best.-Nr. 41.058 1

15 m - Best.-Nr. 41.058



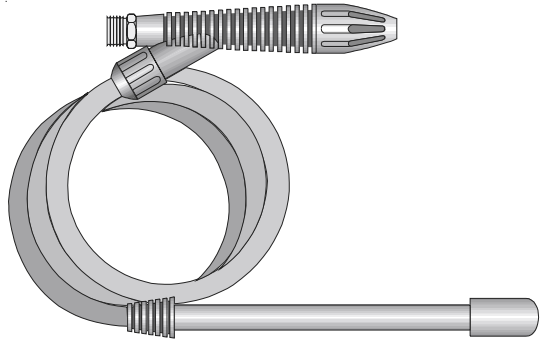
Unterbodenlanze neu

Best.-Nr. 41.075 1



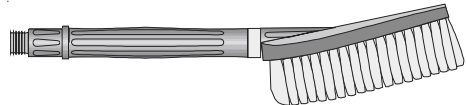
Sandstrahler

Best.-Nr. 41.068 1



Flache Bürste

Best.-Nr. 41.073



Schmutzkiller 045 für K160 TST

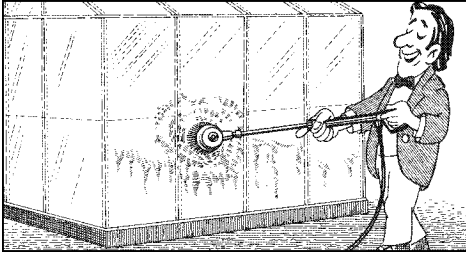
Best.-Nr. 41.072 5

Schmutzkiller 03 für K195 TST

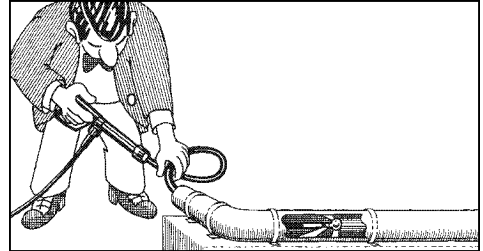
Best.-Nr. 41.096 1



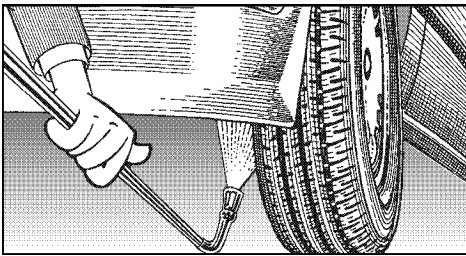
Umwelt-, Abfall- und Gewässervorschriften bei Benutzung der Zubehörteile beachten!



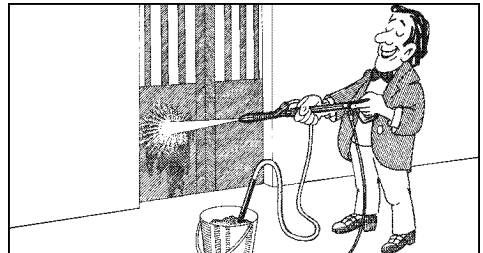
Autowäsche, Glas, Wohnwagen, Boote usw.
Rotierende Waschbürste 40 cm lang
und ST 30 Nippel M 22 x 1,5



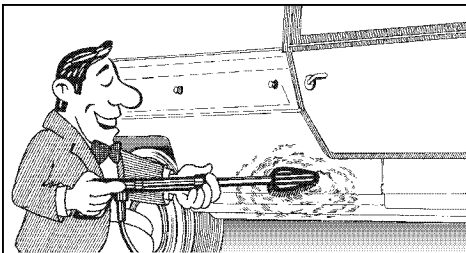
Reinigung von Rohren, Kanälen, Abflüssen
Rohrreinigungsschlauch mit KN-Düse
und ST 30 Nippel M 22 x 1,5



Unterbodenreinigung von Autos, Lastzügen
und Geräten. Lanze 90 cm mit HD-Düse
und ST 30 Nippel M 22 x 1,5.
Lanze muß beim Spritzen aufliegen.
(siehe Seite 8)



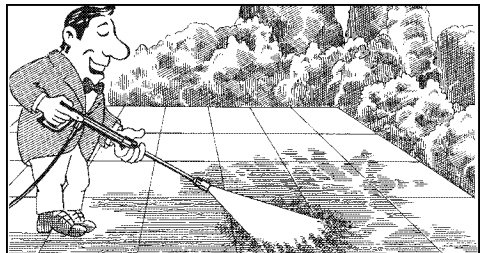
Abstrahlen von Farbresten, Rost und
Fassaden. Sandstrahlinjektor mit Sauglanze
und 3 m PVC-Schlauch und ST 30 Nippel



Reinigung von Autos und allen glatten
Flächen. Bürste mit ST 30 Nippel



**Schutzkleidung beim
arbeiten mit dem Sand-
strahlinjektor tragen!
Beim Strahlmittel auf
Herstellangaben achten!
Strahlmittel: 0,2 - 2 mm**

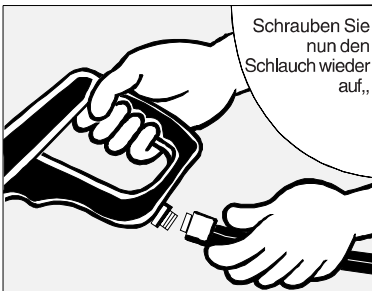
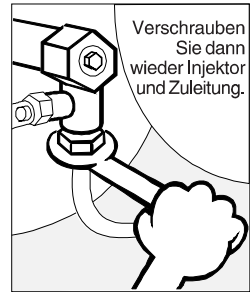
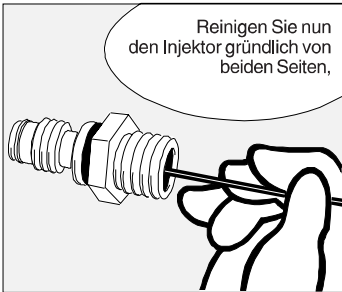
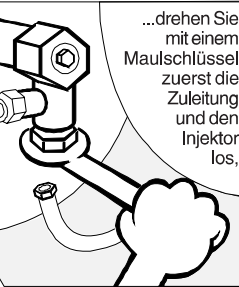
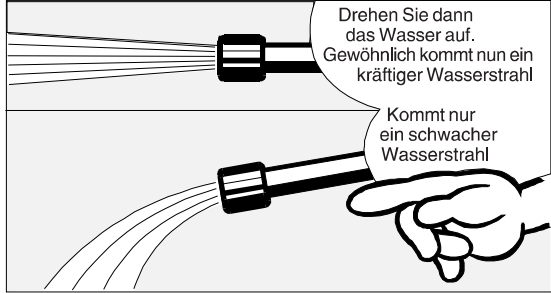


Rotierender Punktstrahl für extreme
Verschmutzung. Schmutzkiller mit 40 cm
Verlängerung und ST 30 Nippel

Kleine Reparaturen -

Aus der Düse kommt wenig oder kein Wasser !

- Manometer zeigt 10% mehr Druck an als Betriebsdruck !

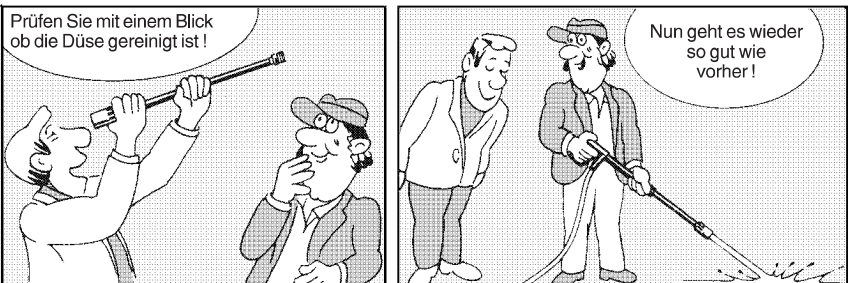
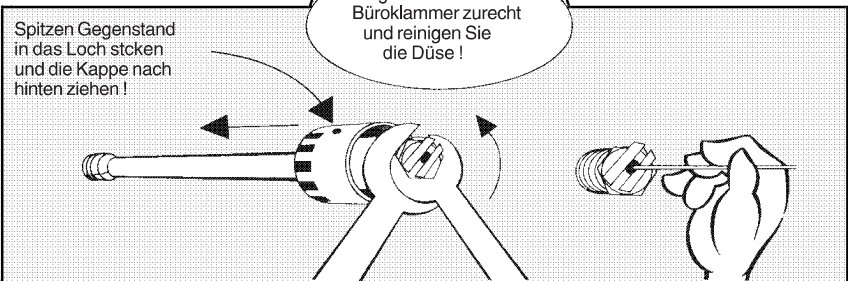
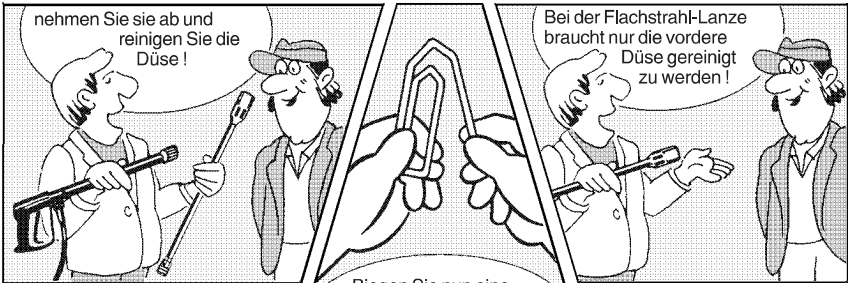


- selbst gemacht !



Düse verstopft ! (bei 160 TST)

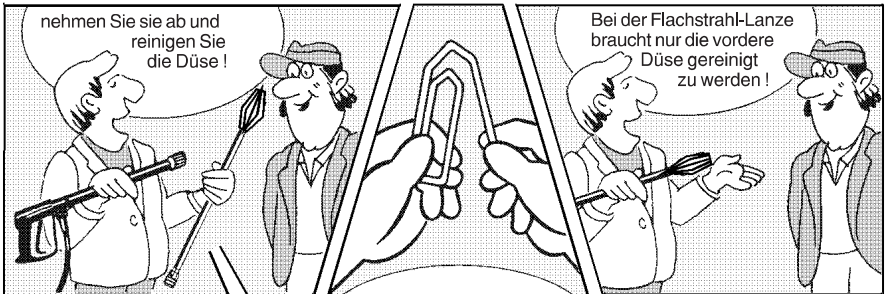
- Es kommt kein Wasser, aber Manometer zeigt vollen Druck !



Kleine Reparaturen -

Düse verstopft ! (bei 195 TST)

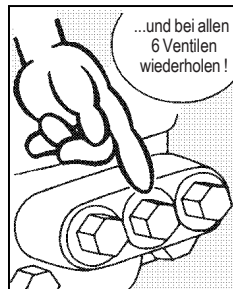
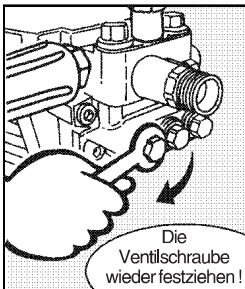
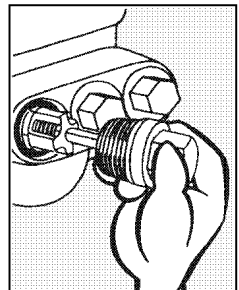
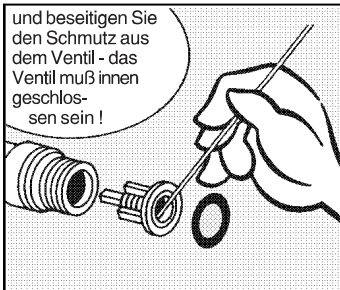
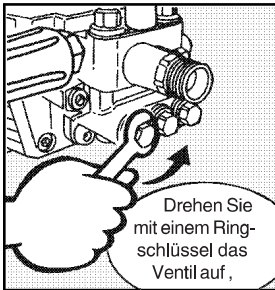
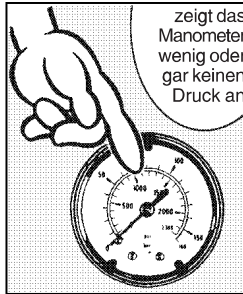
Es kommt kein Wasser, aber Manometer zeigt vollen Druck !



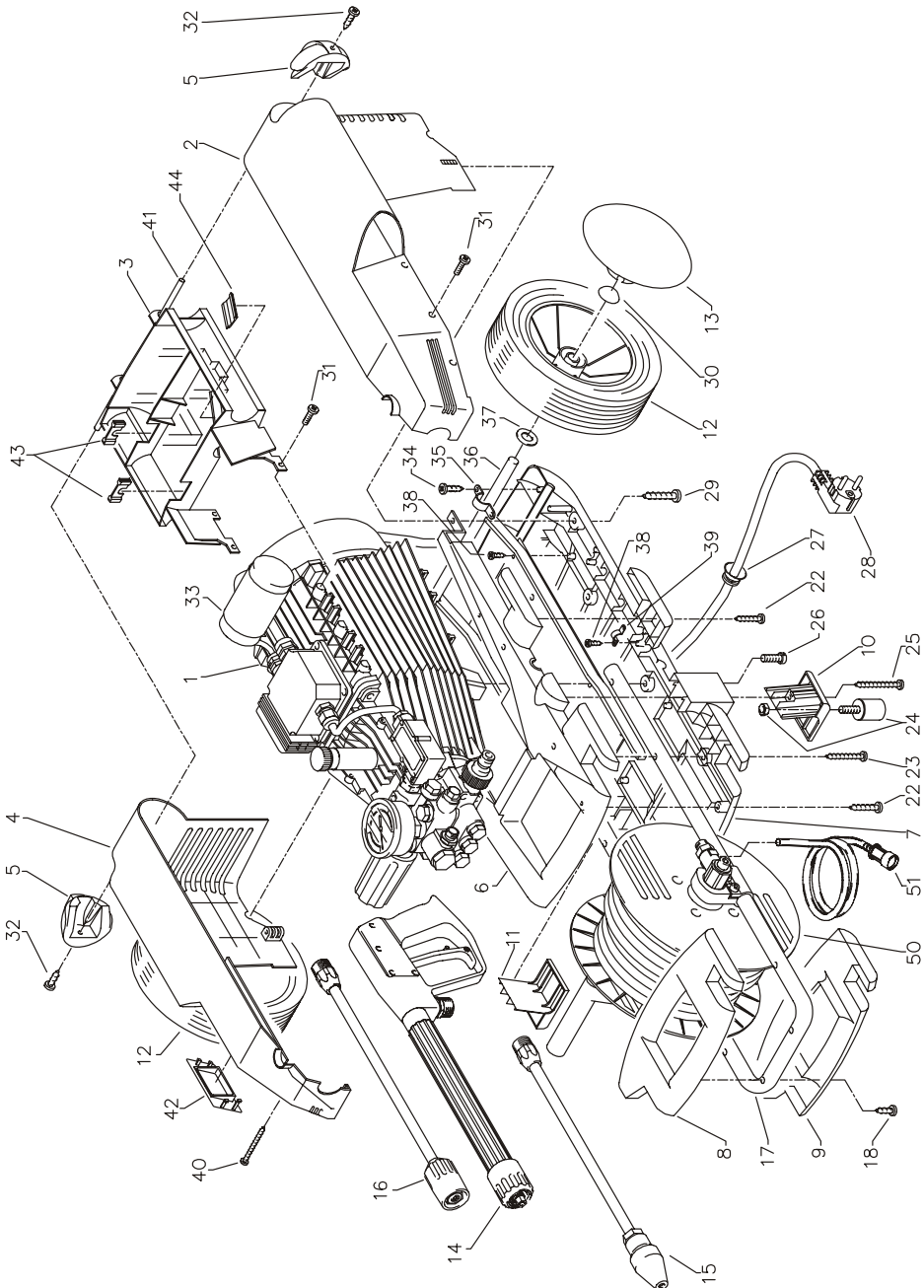
- selbst gemacht !

Ventile verschmutzt oder verklebt !

- Manometer zeigt keinen vollen Druck ● Der Hochdruckschlauch vibriert.
- Wasser tritt stoßweise aus.
- Ventile können verkleben, wenn das Gerät lange nicht gebraucht wurde.



Komplettaggregat

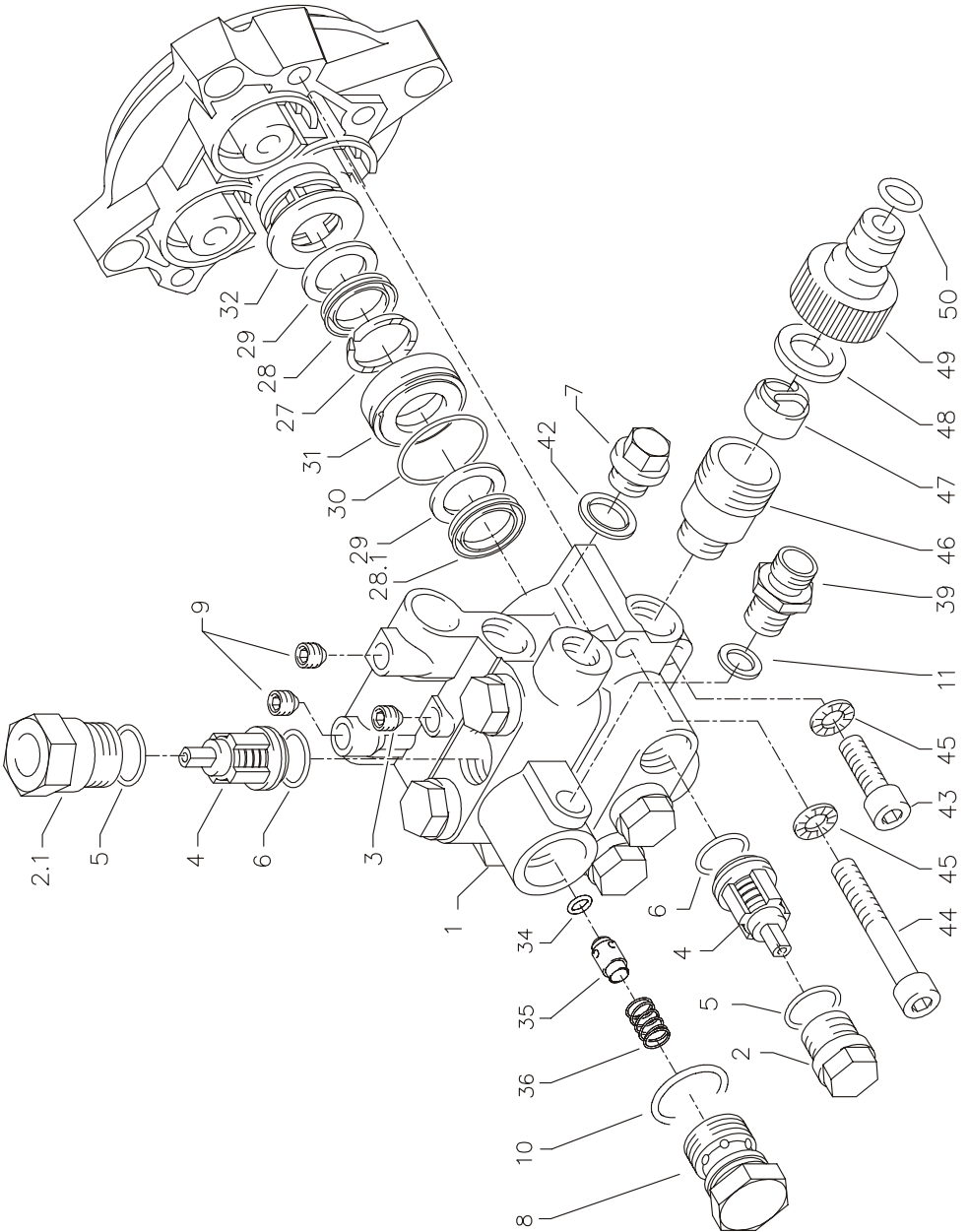


KRÄNZLE 160 TS T / 195 TS T

Ersatzteilliste KRÄNZLE 160 TS T, 195 TS T Komplettaggregat

Pos.	Bezeichnung	Stck	Best.Nr.	Pos.	Bezeichnung	Stck	Best.Nr.
1	Motor WECHSELSTROM für K 160 TST 1 komplett mit Ölgehäuse und Lüfterrad ohne Schalter	1	43.302	24	Gummidämpfer	4	43.419
2	Gehäusehälfte rechts	1	43.402	25	Kunststoffschraube 4,0 x 60	2	43.420
3	Halterung Kondensator	1	43.403	26	Schraube M 6 x 12	4	43.421
4	Gehäusehälfte links K 160 TST	1	43.404 8	27	Knickschutztülle	1	43.422
4.1	Gehäusehälfte links K 195 TST	1	43.404 9	28	Kabel mit Stecker (Wechselstrom)	1	41.092
5	Gummidämpfer	2	43.405	29	Kunststoffschraube 6,0 x 30	2	43.423
6	Unterschale 1	1	43.406	30	Starlock-Kappe Durchmesser 12	2	43.424
7	Unterschale 2	1	43.407	31	Schraube M 5 x 10	8	43.021
8	Handgriff Schale 1	1	43.408	32	Kunststoffschraube	2	43.425
9	Handgriff Schale 2	1	43.409	33	Schaumstoffrohr für Kondensator	1	41.418
10	Schlauchhalter R (rechts)	1	43.410	34	Kunststoffschraube 5,0 x 14	4	43.426
11	Schlauchhalter L (links)	1	43.411	35	Haltebügel	2	43.427
12	Rad	2	43.412	36	Bodenblech mit Motorachse	1	43.428
13	Radkappe	2	43.413	37	Kunststoffscheibe 12,5 mm	2	43.429
14	Midi-Pistole mit Verlängerung	1	12.160	38	Kunststoffschraube 3,5 x 8	8	43.430
15	Schmutzkiller 045 (K160 TST)	1	41.072 5	39	Kabelklemme	2	43.431
16	Schmutzkiller 03 (K195 TST)	1	41.073 8	40	Kunststoffschraube 5,0 x 80	2	43.432
17	Regeldüse 25045 (K160 TST)	1	12.700-MX20042	41	Kunststoffschraube 5,0 x 120	1	43.309
18	Vario-Jet 03 (K195 TST)	1	41.156 2	42	Schalterblende	1	43.433
19	Rohr für Handgriff	1	43.414	43	Kabelführung	2	43.061
20	Kunststoffschraube 3,5 x 20	5	43.415	44	Kabelaufklage	1	43.062
21	Chemikaliensaugschlauch mit Filter	1	15.038				
22	Kunststoffschraube 4,0 x 16	5	43.417				
23	Kunststoffschraube 5,0 x 30	2	43.418				
				50	Schlauchtrommel ohne Griff und ohne Anschlußrohr		40.173

Ventilgehäuse

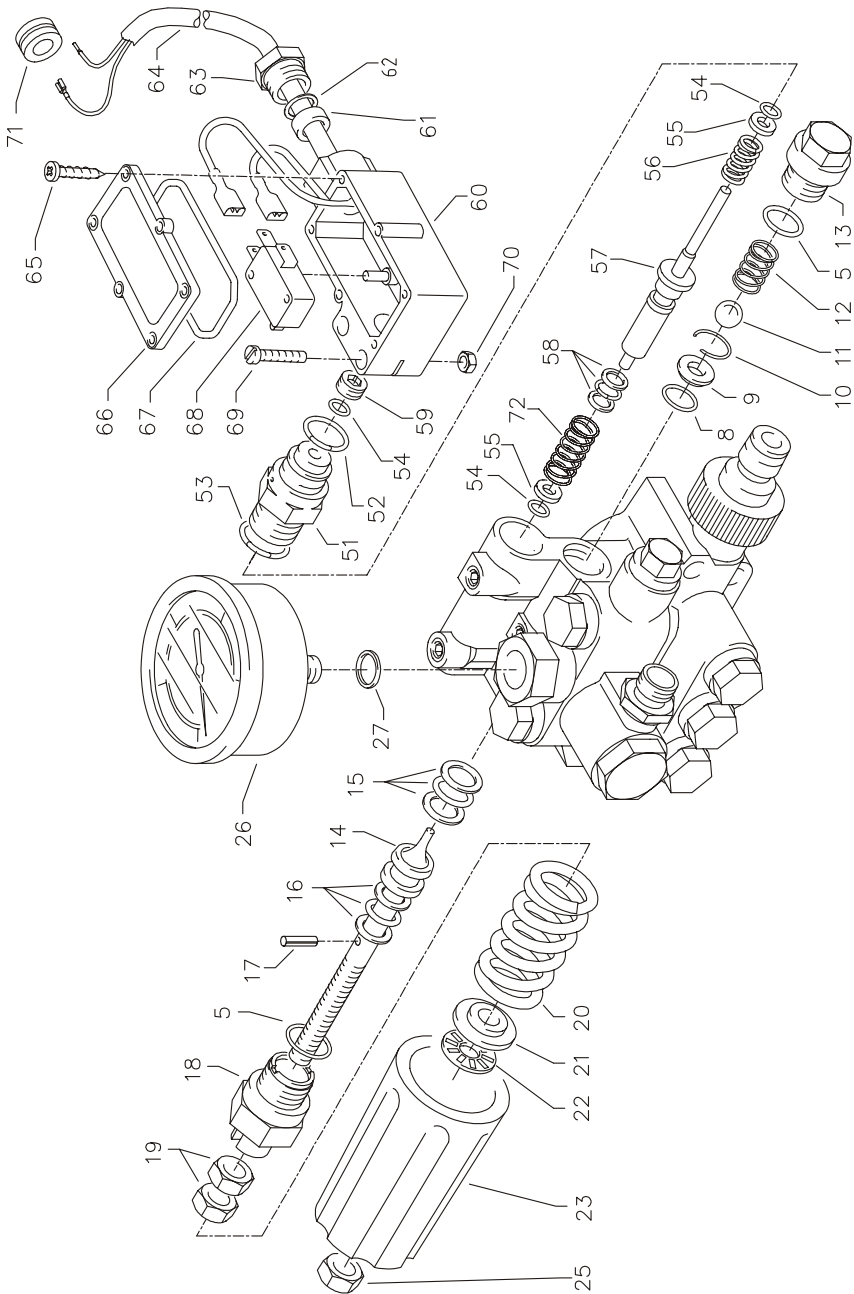


KRÄNZLE 160 TS T

Ersatzteilliste KRÄNZLE 160 TS T Ventilgehäuse APG für 18 mm Plunger-Durchmesser

Pos.	Bezeichnung	Stck	Best.Nr.	Pos.	Bezeichnung	Stck	Best.Nr.
1	Ventilgehäuse	1	42.160	39	Verschraubung Ermeto R1/4" x 8	1	41.042
2	Ventilstopfen	5	41.714	42	Kupferring	1	42.104
2.1	Ventilstopfen mit R1/4" IG	1	42.026 1	43	Innensechskantschraube M 8 x 30	2	41.036 1
3	Dichtstopfen M 10 x 1	1	43.043	44	Innensechskantschraube M 8 x 55	2	41.017 1
4	Ventile (grün) für APG-Pumpe	6	41.715 1	45	Sicherungsring	4	40.054
5	O-Ring 16 x 2	6	13.150	46	Sauganschluß	1	41.016
6	O-Ring 15 x 2	6	41.716	47	Wasserfilter	1	41.046 1
7	Dichtstopfen R1/4" mit Bund	1	42.103	48	Gummi Dichtring	1	41.047 1
8	Ausgangsteil	1	42.161	49	Steckkupplung	1	41.047 2
9	Dichtstopfen M 8 x 1	2	13.158	50	O-Ring	1	41.047 3
10	O-Ring 18 x 2	1	43.446				
11	Aluminium - Dichtring	3	13.275		Rep.-Satz Ventile für APG-Pmpe		41.748 1
27	Druckring	3	41.018		bestehend aus je 6x Pos. 4; 6x Pos. 5; 6x Pos. 6		
28	Manschette 18 x 26 x 4/2	3	41.013		Rep.-Satz Manschetten 18 mm		41.049 1
28.1	Gewebemanschette 18 x 26 x 4/2	3	41.013 1		bestehend aus je 3x Pos. 27; 3x Pos. 28;		
29	Backring 18 x 26	6	41.014		3x Pos. 28.1; 6x Pos. 29; 3x Pos. 30		
30	O-Ring 28,3 x 1,78	3	40.026		Ventilgehäuse kpl. mit integr. ULH und		42.162
31	Leckagering 18 mm	3	41.066		Druckschalter		
32	Zwischenring 18 mm	3	41.015 2		Steuerkolben kpl. mit Handrad		43.444
34	O-Ring 6 x 2	1	14.121				
35	Rückschlagkörper	1	14.122				
36	Rückschlagfeder	1	14.120				

Unloaderventil und Druckschalter



KRÄNZLE 160 TS T / 195 TS T

Ersatzteilliste KRÄNZLE 160 TS T, 195 TS T Unloader und Druckschalter im Ventilgehäuse APG

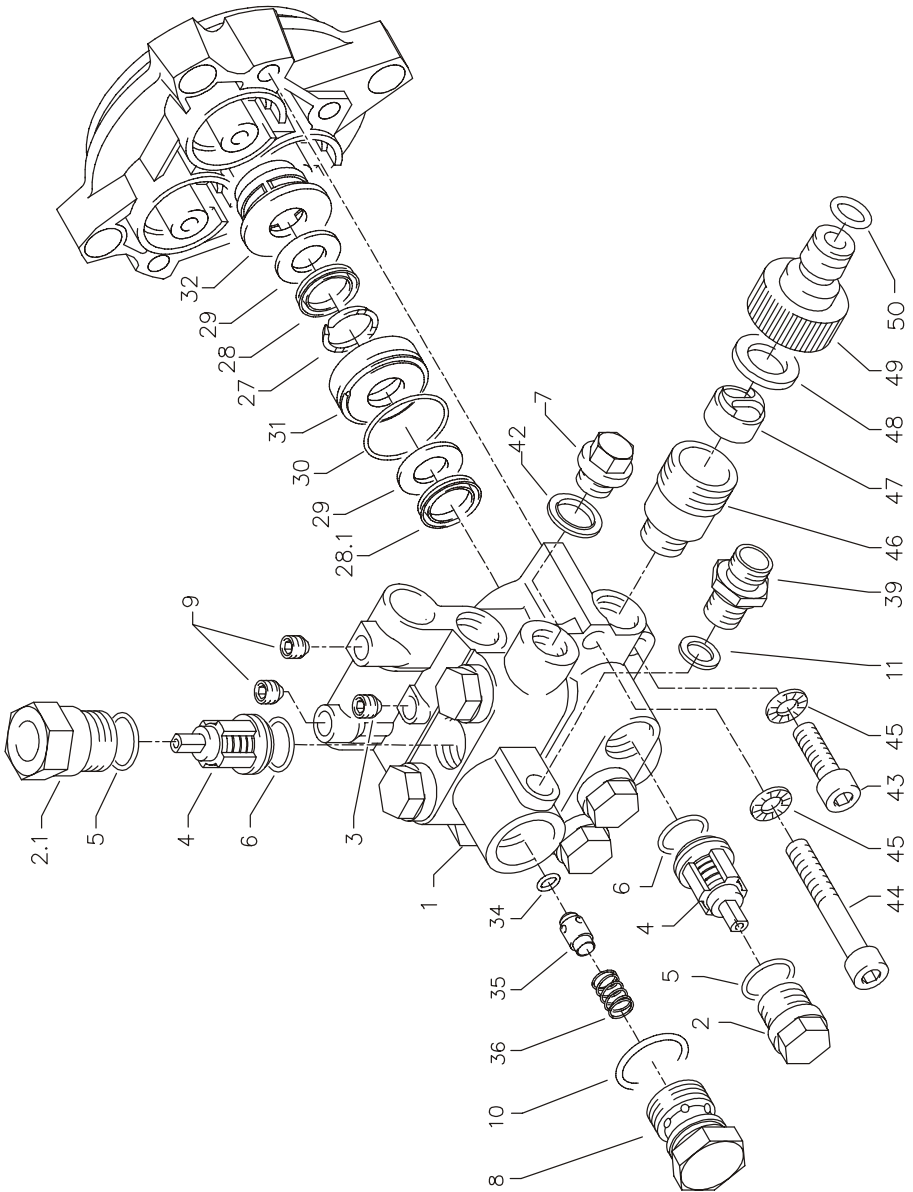
Pos.	Bezeichnung	Stck	Best.Nr.	Pos.	Bezeichnung	Stck	Best.Nr.
5	O-Ring 16 x 2	2	13.150	51	Führungsteil Steuerstößel	1	15.009 1
8	O-Ring	1	12.256	52	O-Ring 12,3 x 2,4	1	15.017
9	Edelstahlsitz	1	14.118	53	O-Ring 14 x 2	1	43.445
10	Sicherungsring	1	13.147	54	O-Ring 3,3 x 2,4	3	12.136
11	Edelstahlkugel 8,5 mm	1	13.148	55	Stützscheibe	2	15.015 1
12	Edelstahlfeder	1	14.119	56	Edelstahlfeder	1	15.016
13	Verschlußschraube	1	14.113	57	Steuerstößel lang	1	15.010 2
14	Steuerkolben	1	14.134	58	Parbaks	1	15.013
15	Parbaks 16 mm	1	13.159	59	Stopfen M10x1 (durchgebohrt)	1	13.385 1
16	Parbaks 8 mm	1	14.123	60	Gehäuse Elektroschalter	1	15.007
17	Spannstift	1	14.148	61	Gummimanschette PG 9	1	15.020
18	Kolbenführung spezial	1	42.105	62	Scheibe PG 9	1	15.021
19	Mutter M 8 x 1	2	14.144	63	Verschraubung PG 9	1	15.022
20	Ventilfeder schwarz	1	14.125	64	Kabel 2 x 1,5 mm ²	1	15.019 1
21	Federdruckscheibe	1	14.126	65	Blechschaube 2,8 x 16	6	15.024
22	Nadellager	1	14.146	66	Deckel Elektroschalter	1	15.008
23	Handrad	1	14.147	67	O-Ring 44 x 2,5	1	15.023
25	Elastic-Stop-Mutter	1	14.152	68	Mikroschalter	1	15.018
26	Manometer 0-250 bar	1	15.039	69	Zylinderschraube M 4 x 20	2	15.026
27	Aluminium - Dichtring	2	13.275	70	Sechskant-Mutter M 4	2	15.026
				71	Kabelfülle Gehäusedurchführung	1	43.466
				72	Druckfeder 1 x 8,6 x 30	1	40.520

Rep.-Satz Druckschaltermechanik 15.009 3

bestehend aus je 1x Pos.51; 1x Pos. 52;
1x Pos. 53; 3x Pos. 54; 1x Pos. 55; 1x Pos. 56;
1x Pos. 57; 1x Pos. 58; 1x Pos. 59

Druckschalter kpl. Pos. 54 - 70 **41.300 5**

Ventilgehäuse

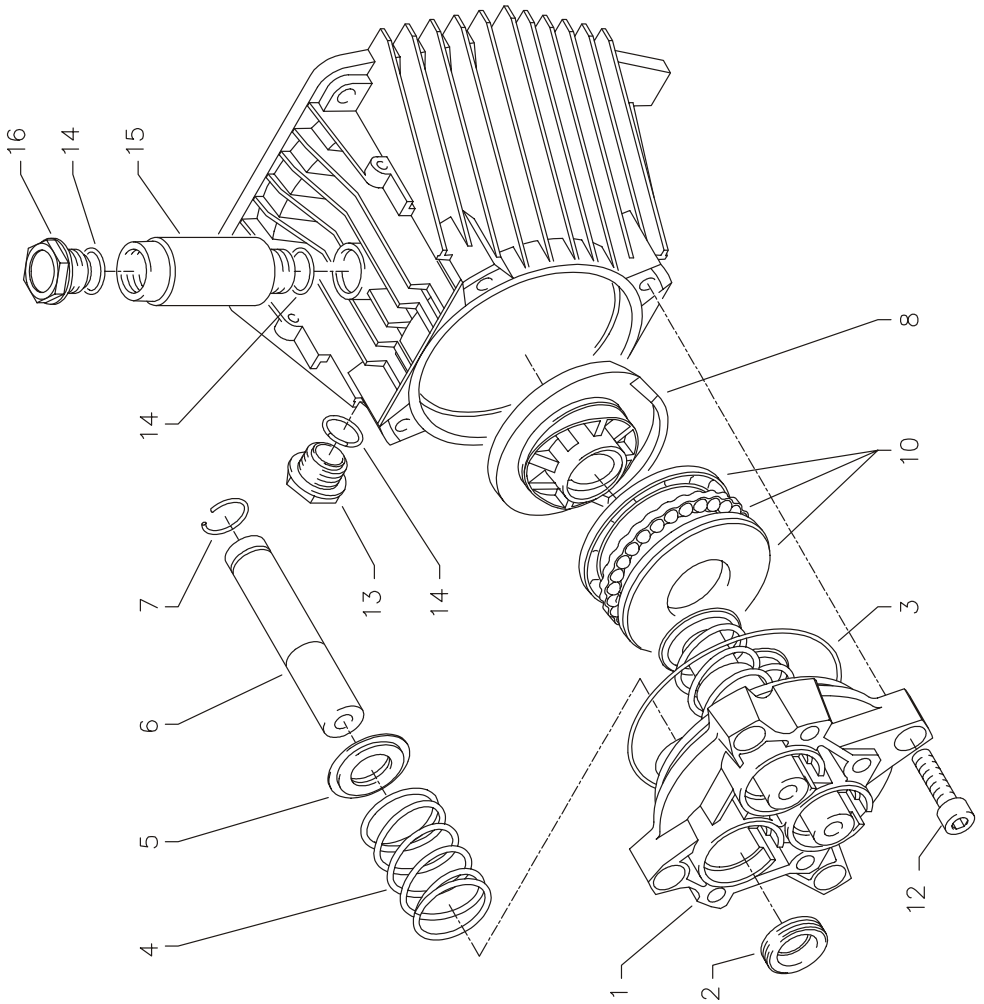


KRÄNZLE 195 TS T

Ersatzteilliste KRÄNZLE 195 TS T Ventilgehäuse APG für 15 mm Plunger-Durchmesser

Pos.	Bezeichnung	Stck	Best.-Nr.	Pos.	Bezeichnung	Stck	Best.-Nr.
1	Ventilgehäuse	1	42.163	39	Verschraubung Ermeto R1/4" x 8	1	41.042
2	Ventilstopfen	5	41.714	42	Kupferring	1	42.104
2.1	Ventilstopfen mit R1/4" IG	1	42.026 1	43	Innensechskantschraube M 8 x 30	2	41.036 1
3	Dichtstopfen M 10 x 1	1	43.043	44	Innensechskantschraube M 8 x 55	2	41.017 1
4	Ventile (grün) für APG-Pumpe	6	41.715 1	45	Sicherungsring	4	40.054
5	O-Ring 16 x 2	6	13.150	46	Sauganschluß	1	41.016
6	O-Ring 15 x 2	6	41.716	47	Wasserfilter	1	41.046 1
7	Dichtstopfen R1/4" mit Bund	1	42.103	48	Gummi Dichttring	1	41.047 1
8	Ausgangsteil	1	42.161	49	Steckkupplung	1	41.047 2
9	Dichtstopfen M 8 x 1	2	13.158	50	O-Ring	1	41.047 3
10	O-Ring 18 x 2	1	43.446		Steckkupplung kpl.	1	41.047 4
11	Aluminium - Dichttring	3	13.275				
27	Stützring rot 15mm	3	42.913		Rep.-Satz Ventile für APG-Pumpe		41.748 1
28	Manschette weich 15mm	3	42.902		bestehend aus je 6x Pos. 4; 6x Pos. 5; 6x Pos. 6		
28.1	Manschette Gewebe 15mm	3	42.902 1		Rep.-Satz Manschetten 15 mm		42.911
29	Backing 15 x 24	6	42.903		bestehend aus je 3x Pos. 27; 3x Pos. 28;		
30	O-Ring 28,3 x 1,78	3	42.026		3x Pos. 28.1; 3x Pos. 29; 3x Pos. 30		
31	Leckagering 15 mm	3	42.905		Ventilgehäuse 15 mm kpl.		42.165
32	Zwischenring 15 mm	3	42.904 1		mit integr. ULH und Druckschalter		
34	O-Ring 6 x 2	1	14.121		Steuerkolben kpl. mit Handrad		43.444
35	Rückschlagkörper	1	14.122				
36	Rückschlagfeder	1	14.120				

Antrieb

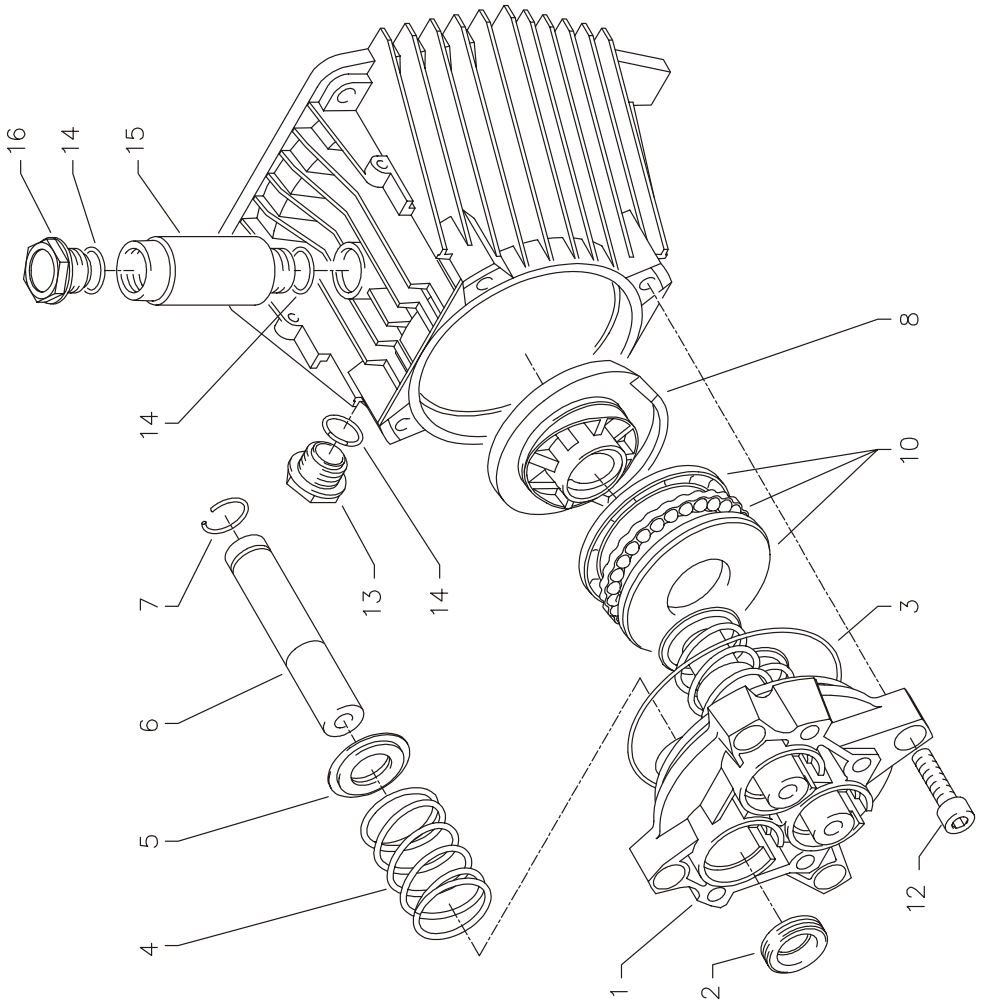


KRÄNZLE 160 TS T

Ersatzteilliste KRÄNZLE 160 TS T Getriebeteil für 18 mm Plunger-Durchmesser

Pos.	Bezeichnung	Stck	Best.Nr.
1	Gehäuseplatte für 18 mm Plunger	1	41.020 2
2	Öldichtung 18 x 28 x 7	3	41.031
3	O-Ring Viton 88 x 2	1	41.021 1
4	Plungerfeder	3	41.033
5	Federdruckscheibe 18 mm	3	41.034
6	Plunger 18 mm	3	41.032 1
7	Sprengring 18 mm	3	41.035
8	Taumscheibe 12,0° bitte Taumelwinkel mit angeben	1	41.028-12,0
10	Axial-Rillenkugellager 3-teilig	1	43.486
12	Innensechskantschraube M 8 x 30	4	41.036 1
13	Ölschauglas	1	42.018 1
14	O-Ring 14 x 2	3	43.445
15	Öleinfüll-Stutzen	1	43.438
16	Öl-Verschlußschraube Messing	1	43.437 1

Antrieb

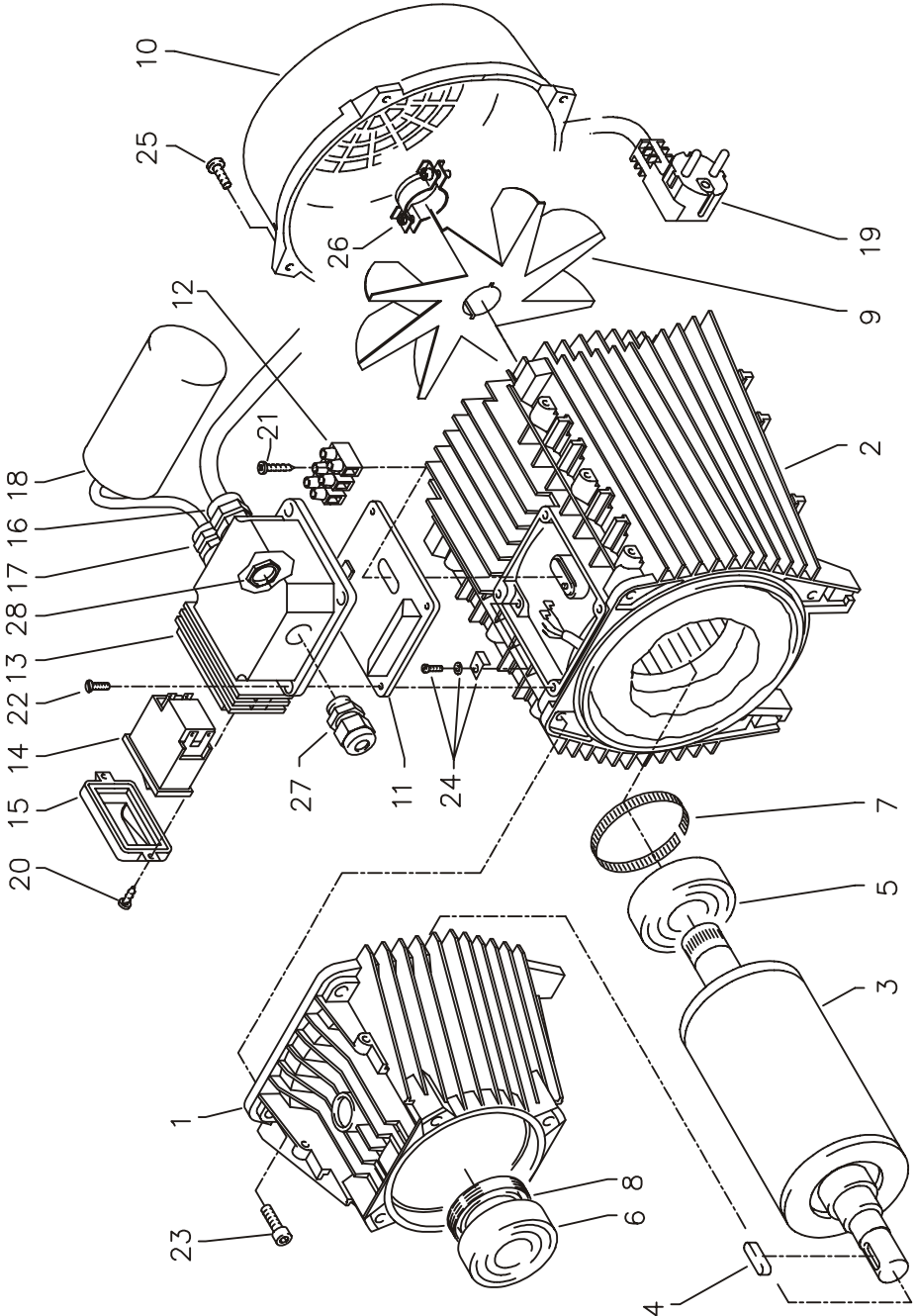


KRÄNZLE 195 TS T

Ersatzteilliste KRÄNZLE 195 TS T Getriebeteil für 15 mm Plunger-Durchmesser

Pos.	Bezeichnung	Stck	Best.Nr.
1	Gehäuseplatte für 15 mm Plunger	1	42.906
2	Öldichtung 15 x 24 x 7	3	42.907
3	O-Ring Viton 88 x 2	1	41.021 1
4	Plungerfeder	3	41.033
5	Federdruckscheibe 15 mm	3	42.909
6	Plunger 15 mm	3	42.908
7	Sprengring 15 mm	3	42.910
8	Taumscheibe 14,2° bitte Taumelwinkel mit angeben	1	41.028-14,2
10	Axial-Rillenkugellager 3-teilig	1	43.486
12	Innensechskantschraube M 8 x 30	4	41.036 1
13	Ölschauglas	1	42.018 1
14	O-Ring 14 x 2	3	43.445
15	Öleinfüll-Stutzen	1	43.438
16	Öl-Verschlußschraube Messing	1	43.437 1

Wechselstrom - Motor

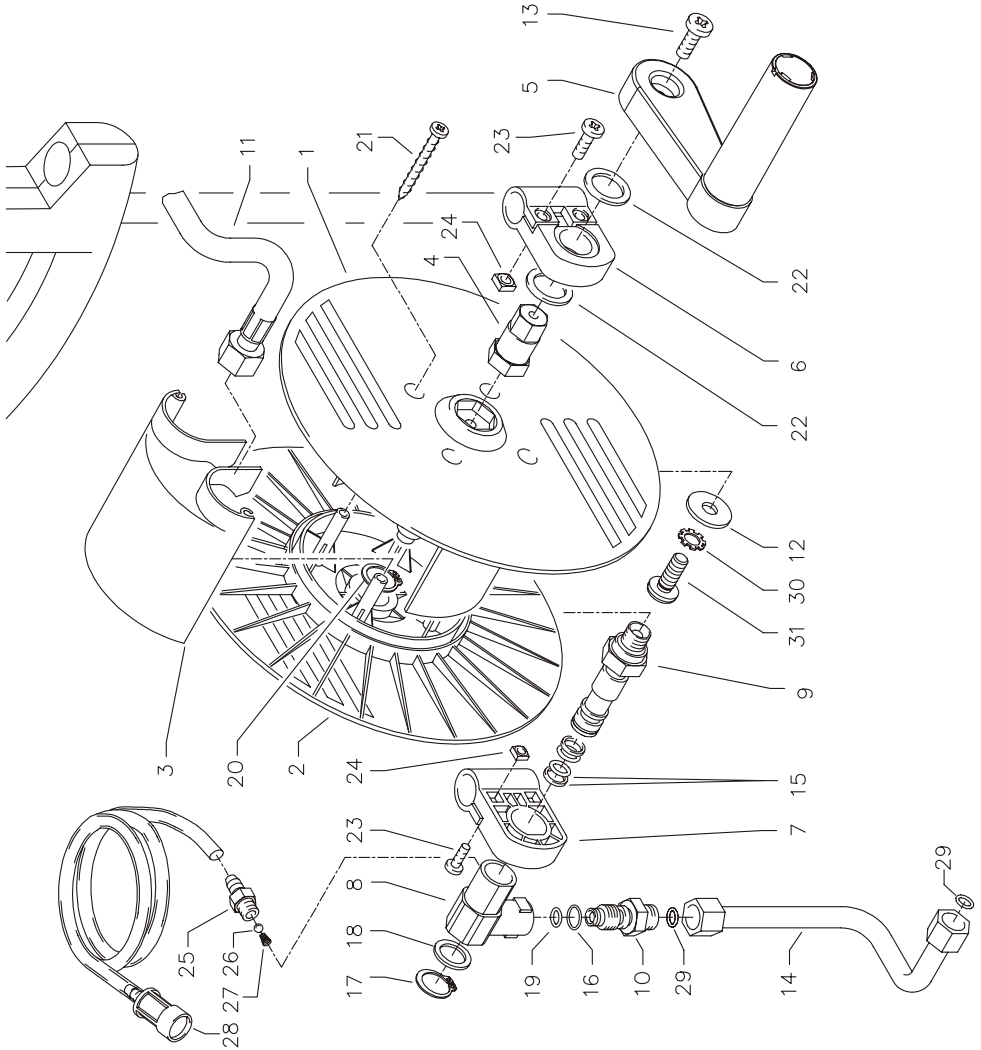


KRÄNZLE 160 TS T / 195 TS T

Ersatzteilliste KRÄNZLE 160 TS T, 195 TS T Wechselstrom - Motor

Pos.	Bezeichnung	Stck	Best.Nr.
1	Ölgehäuse für AP	1	43.314
2	Motorgehäuse mit Stator Wechselstrom	1	43.315
3	Rotor mit Motorwelle Wechselstrom	1	43.316
4	Passfeder 6 x 6 x 20	1	41.483 1
5	Motor-Lager B-Seite 6205 - 2Z	1	43.317
6	Motor-Lager Schulterlager 7304 BEP	1	41.027
7	Toleranzhülse	1	43.330 1
8	Öldichtung 25 x 35 x 7	1	41.024
9	Lüfterrad BG 90	1	43.319
10	Lüfterhaube BG 90	1	43.320
11	Flachdichtung	1	43.030
12	Lüsterklemme 3-polig	1	43.326
13	Schalergehäuse BG 90 für K 160 TS T	1	41.090 5
14	Schalter mit 14,5 A Überstromauslöser und beleuchteter Wippe	1	41.111 6
15	Klemmrahmen mit Schalterabdichtung	1	41.110 5
16	Kabelverschraubung PG 11	1	41.419
17	Kabelverschraubung PG 9 (3-teilig)	1	43.034
18	Kondensator 70 µF	1	43.322
19	Kabel mit Stecker	1	41.092
20	Blechschaube 3,5 x 9,5	2	41.088
21	Blechschaube 2,9 x 16	1	43.036
22	Schraube M 4 x 12	4	41.489
23	Innensechskantschraube M 6 x 30	4	43.037
24	Erdungsschraube kpl.	1	43.038
25	Schraube M 4 x 12	6	41.489
26	Vierkant-Mutter M 4	2	43.323
27	Kabelverschraubung PG 9	1	41.087
28	Überwurfmutter für PG 9	1	41.087 1

Schlauchtrommel

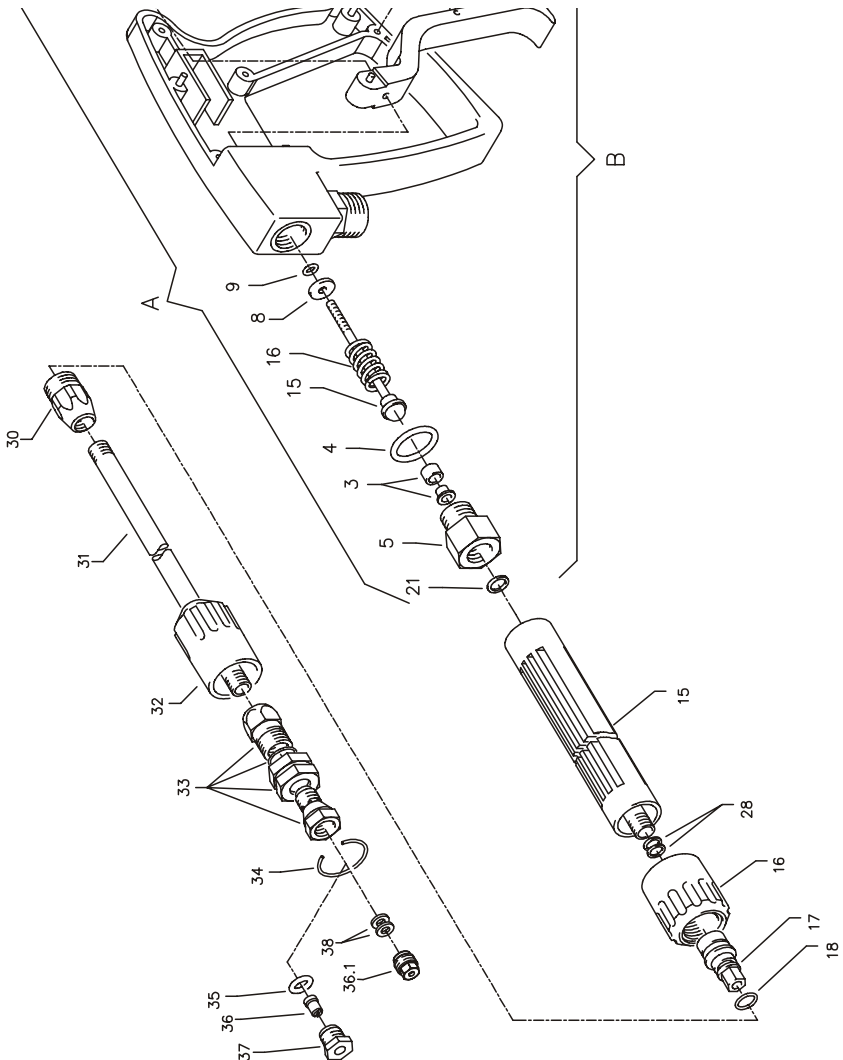


KRÄNZLE 160 TS T / 195 TS T

Ersatzteilliste KRÄNZLE 160 TS T, 195 TS T Schlauchtrommel

Pos.	Bezeichnung	Stck	Best.Nr.
1	Schale groß	1	40.160
2	Schale klein	1	40.161
3	Knickschutz	1	40.162
4	Antriebswelle	1	40.166
5	Kurbel	1	40.165
6	Lagerklotz links	1	40.163
7	Lagerklotz rechts	1	40.164
8	Drehgelenk	1	40.167
9	Achse mit Wasserführung	1	40.168
10	Eingangsinjektor	1	40.169
11	HD-Schlauch NW 6 15 m	1	40.170
12	Scheibe DIN9021 6,4	1	50.174
13	Schraube M 5 x 10	1	43.021
14	Anschlußrohr Ermeto Edelstahl	1	40.175
15	Parbaks 16 mm	2	13.159
16	O-Ring 10 x 2	1	43.068
17	Sicherungsring 16 mm	1	40.182
18	Scheibe MS 16 x 24 x 2	1	40.181
19	O-Ring 6,68 x 1,78	1	40.585
20	Sicherungsring 20 mm	1	40.172
21	Kunststoffschraube 5,0 x 20	4	43.018
22	Backring 20 mm	2	40.025
23	Schraube M 5 x 16	4	40.178
24	Vierkantmutter M 5	4	41.416
25	Saugzapfen Schlauchanschluß	1	13.236
26	Edelstahlkugel 5,5 mm	1	13.238
27	Edelstahlfeder	1	13.239
28	Chemikaliensaugschlauch mit Filter	1	15.038
29	O-Ring 6 x 0,8	2	40.177
30	Zahnscheibe 6,4	1	40.183
31	Schraube M 6 x 16	1	40.171

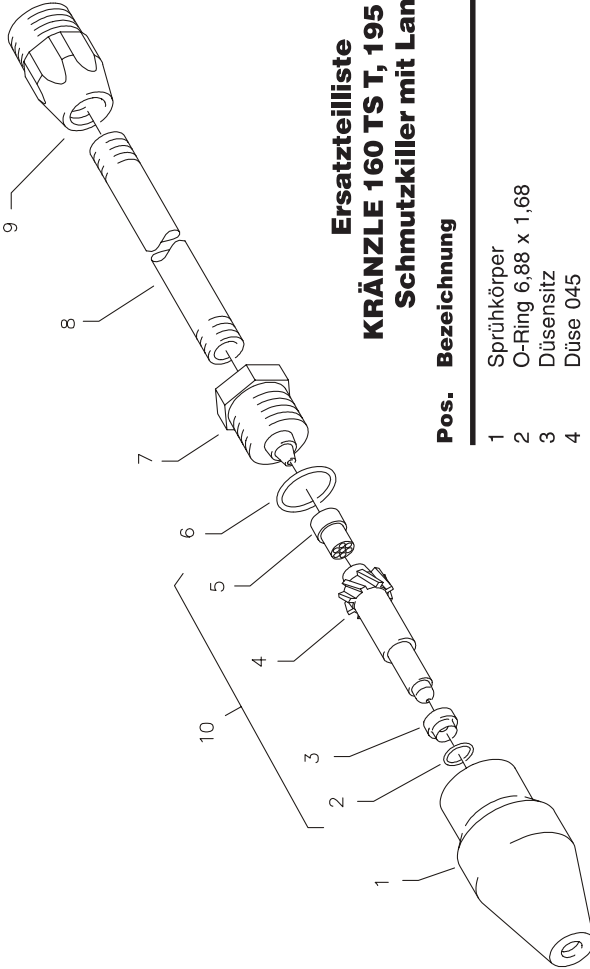
Pistole mit Lanze



KRÄNZLE 160 TS T / 195 TS T

Ersatzteilliste KRÄNZLE 160 TS T, 195 TS T Pistole Midi und Lanze mit Regeldüse

Pos.	Bezeichnung	Stck	Best.Nr.
5	Rohranschluss R1/4" incl. Pos. 3, 4, 21	1	12.125
6	Scheibe 5,3 DIN9021	1	50.152
7	Abzug-Hebel kpl.	1	12.144 1
15	Rohr kunststoffumspritzt bds. R 1/4" AG	1	15.004 2
16	Überwurfmutter ST 30 M22 x 1,5 IG	1	13.276 1
17	Außen-Sechskant-Nippel R 1/4" IG	1	13.277 1
18	O-Ring 9,3 x 2,4	1	13.273
28	Aluminium Dichttring	6	13.275
30	ST 30-Nippel M 22 x 1,5 AG / M 12 x 1	1	13.363
31	Rohr 400 lang, bds. M12 x 1	1	41.527
32	Kunststoff-Hülse	1	13.202
33	Regeldüse ohne Hülse	1	43.439
34	Sprengtring	1	43.441
35	O-Ring 6,0 x 3,0	1	14.121
36	HD-Düse MX20042	1	MX20042
36.1	HD-Düse M20030	1	M20030
37	Düsenhalter	1	26.004
38	Aluminiumdichttring	1	13.275 1
A	Rep.-Kit		12.158
B	Pos: 3, 4, 5, 8, 9, 12, 15, 16; 21 Griff komplett		12.164
	Midi-Pistole mit Verlängerung		12.160
	Lanze mit Regeldüse und und HD-Düse 20042		12.700-MX20042



Ersatzteilliste
KRÄNZLE 160 TS T, 195 TS T
Schmutzkiller mit Lanze

Pos.	Bezeichnung	Stck	Best.Nr.
1	Sprühkörper	1	41.520
2	O-Ring 6,88 x 1,68	1	41.521
3	Düsenstift	1	41.522
4	Düse 045	1	41.523
4.1	Düse 03	1	41.523.4
5	Stabilisator	1	41.524
6	O-Ring	1	40.016.1
7	Sprühstopfen	1	41.526
8	Rohr 400 mm 2x M 12 x 1	1	41.527
9	ST 30-Nippel M 22 x 1,5 / M 12 x 1 ISK	1	13.363

Rep.-Satz Schmutzkiller 045

bestehend aus je 1 x 2; 3; 4; 5

Rep.-Satz Schmutzkiller 03

bestehend aus je 1 x 2; 3; 4.1; 5

Schmutzkiller 045 kpl. (bei K160 TST)

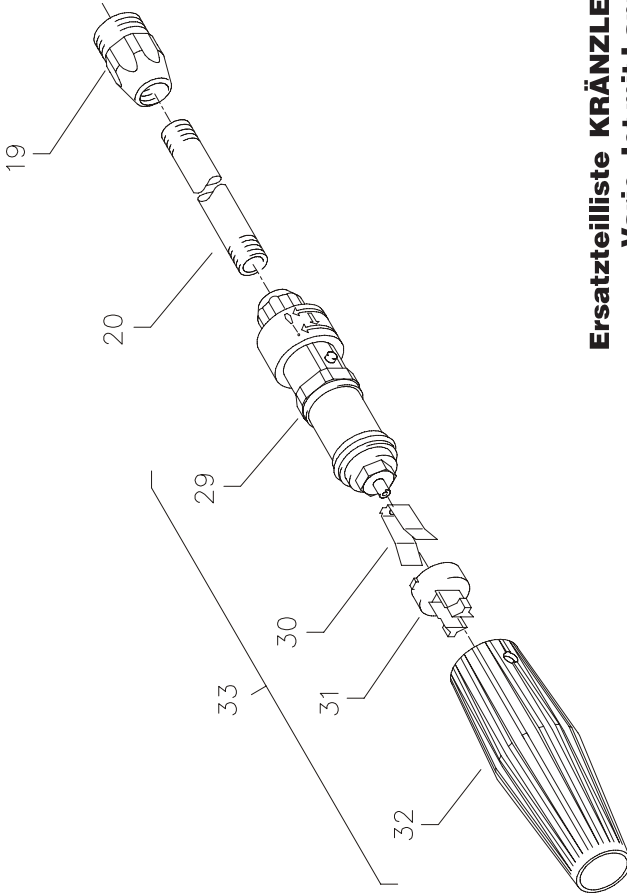
Schmutzkiller 03 kpl. (bei K195 TST)

41.097

41.096.1

41.072.5

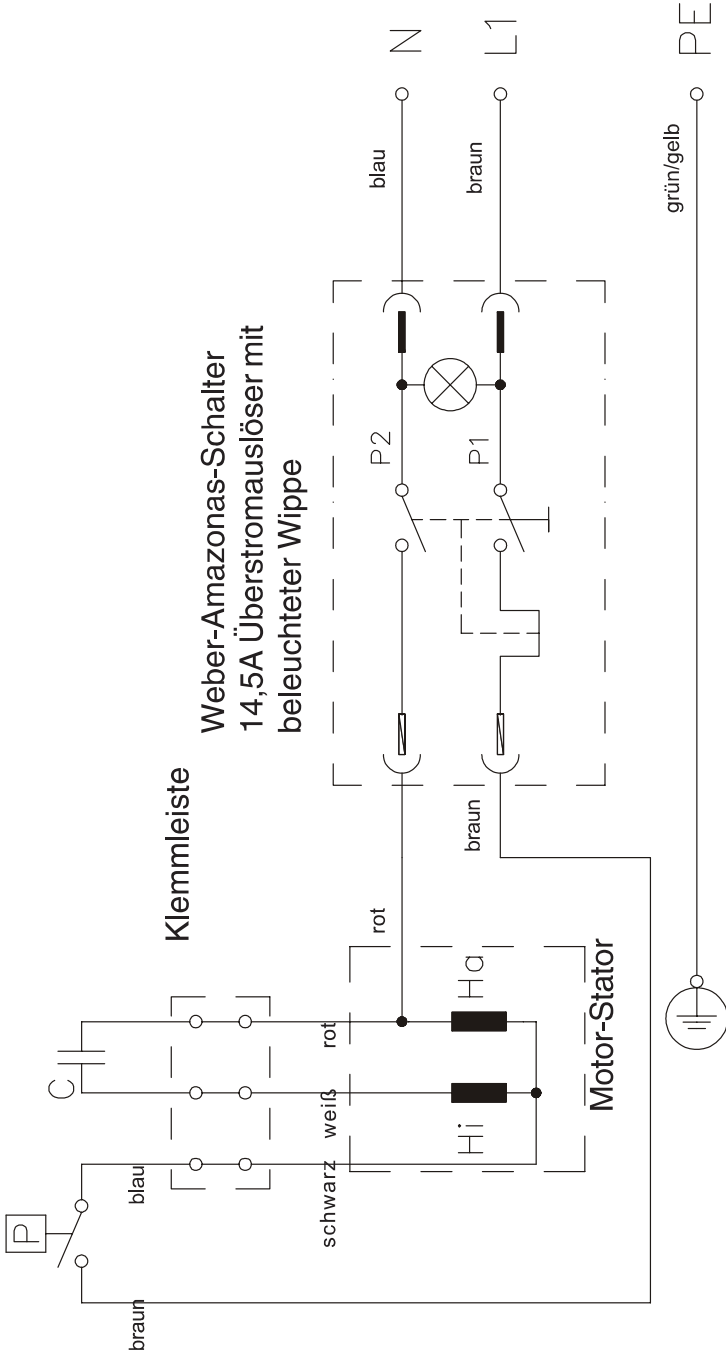
41.073.8



Ersatzteilliste KRÄNZLE 195 TS T Vario-Jet mit Lanze

Pos.	Bezeichnung	Stck	Best.Nr.
19	ST 30-Nippel M 22 x 1,5 / M 12 x 1 ISK	1	13.963
20	Rohr 400 mm 2x M 12 x 1	1	41.527
29	Sprühkopf 03	1	41.155 3
30	Klemmstück	1	41.155 2
31	Halterung für Klemmstück	1	41.155 4
32	Kunststoffhülle	1	41.155 1
33	Vario-Jet 03 ohne Lanze M 12 x 1 IG	1	41.155 9

Schaltplan



Schaltbild für HD - Reiniger KRÄNZLE 160 TS T, 195 TS T

mit Elektro - Start - Stop

230 Volt

50 Hz

2,3 kW

1400 U/min

Allgemeine Vorschriften

Prüfungen

Die Maschine ist nach den "Richtlinien für Flüssigkeitsstrahler" bei Bedarf, jedoch mindestens alle 12 Monate durch einen Sachkundigen darauf zu prüfen, osind schriftlich festzuhalten. Formlose Aufzeichnungen genügen. b ein sicherer Betrieb weiterhin gewährleistet ist. Die Ergebnisse der Prüfung

Unfallverhütung

Die Maschine ist so ausgerüstet, daß bei sachgemäßer Bedienung Unfälle ausgeschlossen sind. Die Bedienungsperson ist auf die Verletzungsgefahr durch heiße Maschinenteile und den Hochdruckstrahl hinzuweisen. Die "Richtlinien für Flüssigkeitsstrahler" sind einzuhalten (so wie Seite 14 und 15).

Vor jeder Inbetriebnahme Ölstand am Ölschauglas überprüfen.

(Waagerechte Position beachten!) Ölstand Mitte Ölschauglas.

Bei hoher Luftfeuchtigkeit und Temperaturschwankungen ist Kondenswasserbildung möglich; dann muß das Öl gewechselt werden.

Ölwechsel:

1. Ölwechsel nach ca. 50 Betriebsstunden. Danach ist kein Ölwechsel für die Lebensdauer des Gerätes erforderlich. Sollte es nötig sein, bei einer Reparatur das Öl zu wechseln, so ist über einem Behälter das Ölschauglas zu öffnen und das Gerät zu entleeren. Das Öl muß in einem Behälter aufgefangen und anschließend vorschriftsmäßig entsorgt werden.

Neues Öl: 0,3 l - Motoröl W 15/40.

Ölleckage: Bei Ölaustritt sofort den nächsten Kundendienst(Händler) aufsuchen. (Umweltschäden, Getriebeschaden)

Garantie

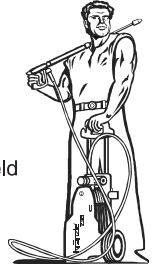
Die Garantie gilt ausschließlich für Material- und Herstellungsfehler, Verschleiß fällt nicht unter Garantie.

Die Maschine muss gemäß dieser Betriebsanleitung betrieben werden. Die Betriebsanleitung ist Teil der Garantiebestimmungen.

Für Geräte, die an Verbraucher verkauft wurden beträgt die Garantiezeit 24 Monate, bei Kauf für gewerblichen Einsatz beträgt die Garantiezeit 12 Monate.

In Garantiefällen wenden Sie sich bitte mit Zubehör und Kaufbeleg an Ihren Händler oder die nächste autorisierte Kundendienststelle, diese finden Sie auch im Internet unter www.kraenzle.com .

Bei Veränderungen an den Sicherheitseinrichtungen sowie bei Überschreitung der Temperatur- und Drehzahlgrenze erlischt jegliche Garantie - ebenso bei Unterspannung, Wassermangel und Schmutzwasser. Manometer, Düse, Ventile, Dichtungsmanschetten, Hochdruckschlauch und Spritzeinrichtung sind Verschleißteile und fallen nicht unter die Garantie.



I. Kränzle GmbH
Elpke 97 . 33605 Bielefeld

EG-Konformitätserklärung

Hiermit erklären wir,
daß die Bauart der Hochdruckreiniger:

Kränzle 160 T
Kränzle 195 T

techn. Unterlagen liegen bei:

Manfred Bauer, Fa. Josef Kränzle
Rudolf-Diesel-Str. 20, 89257 Illertissen

folgende Richtlinien und
deren Änderungen für
Hochdruckreiniger einhalten:

Maschinenrichtlinie 89/392/EWG
Niederspannungsrichtlinie 73/23 EWG
EMV-Richtlinie 89/336 EWG
Lärmrichtlinie 2000/14/EG, Art. 13
Hochdruckwasserstrahlmaschinen
Anhang 3, Teil B, Abschnitt 27

Schalleistungspegel gemessen:
garantiert:

K160 TST: 87 dB (A); K195 TST: 89 dB (A)
K160 TST: 89 dB (A); K195 TST: 91 dB (A)

Angewendete Spezifikationen
und Normen:

EN 60 335-2-79:2004
EN 55 014-1 / A2:2002
EN 61 000-3-2 / A14:2000
EN 61 000-3-3 / A1:2001
EN ISO 3744 : 1995

Bielefeld, den 08.09.05

A handwritten signature in black ink, appearing to read 'Droitsch'.

Droitsch
(Geschäftsführer)

Notizen

Notizen

Notizen

Nachdruck nur mit Genehmigung der Firma **kränzle**[®]
Stand 08. 09. 2005

Ersatzteile unter www.gluesing.net