

HOBBY HOBBY X-TRA



ALTO®

Total Cleaning
Confidence™

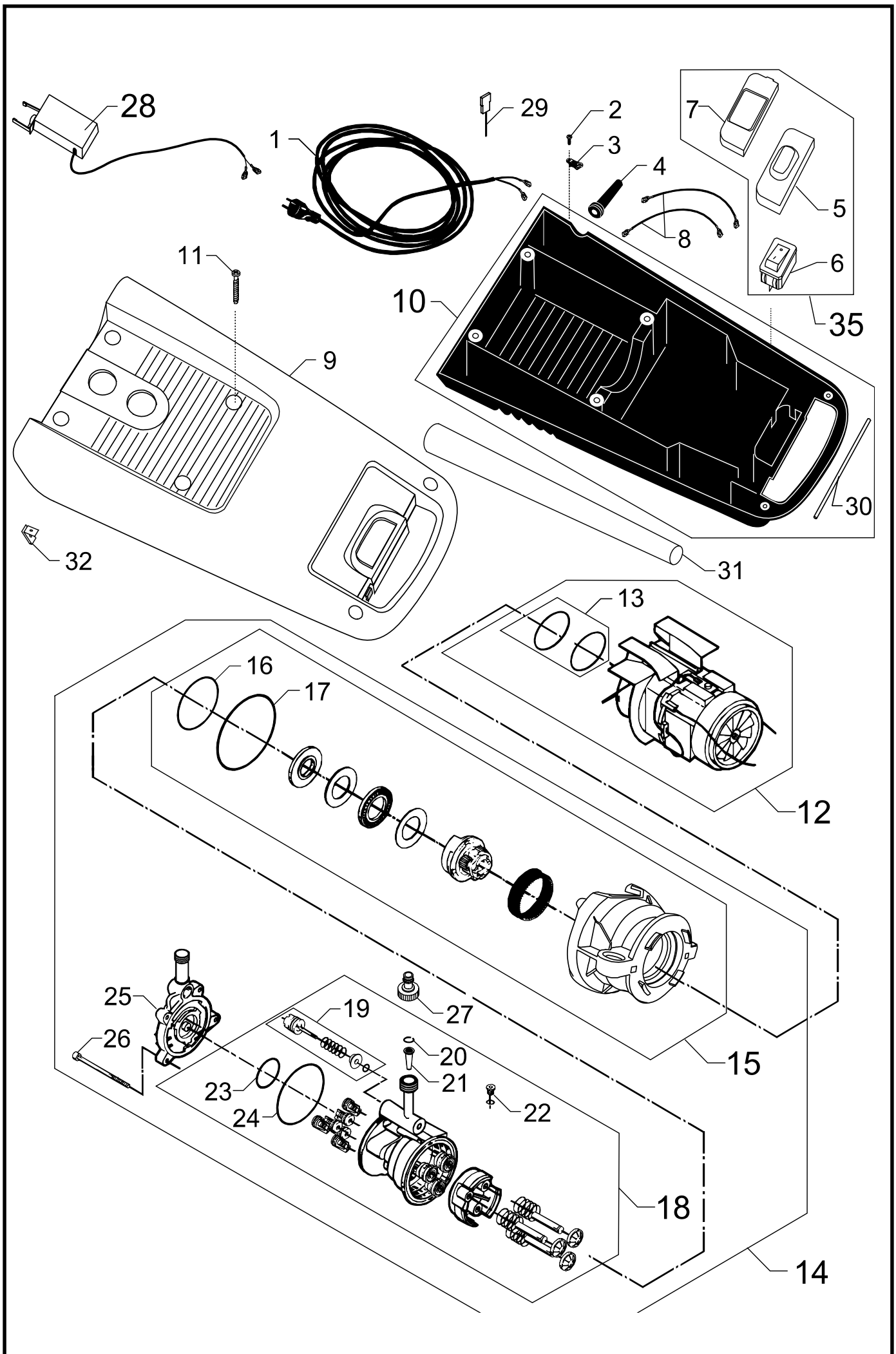
Reservedele
Spare parts
Ersatzteile
Pièces détachées

598 51 10 - 9907

1 INDEX
1

Ersatzteile auf www.gluesing.net

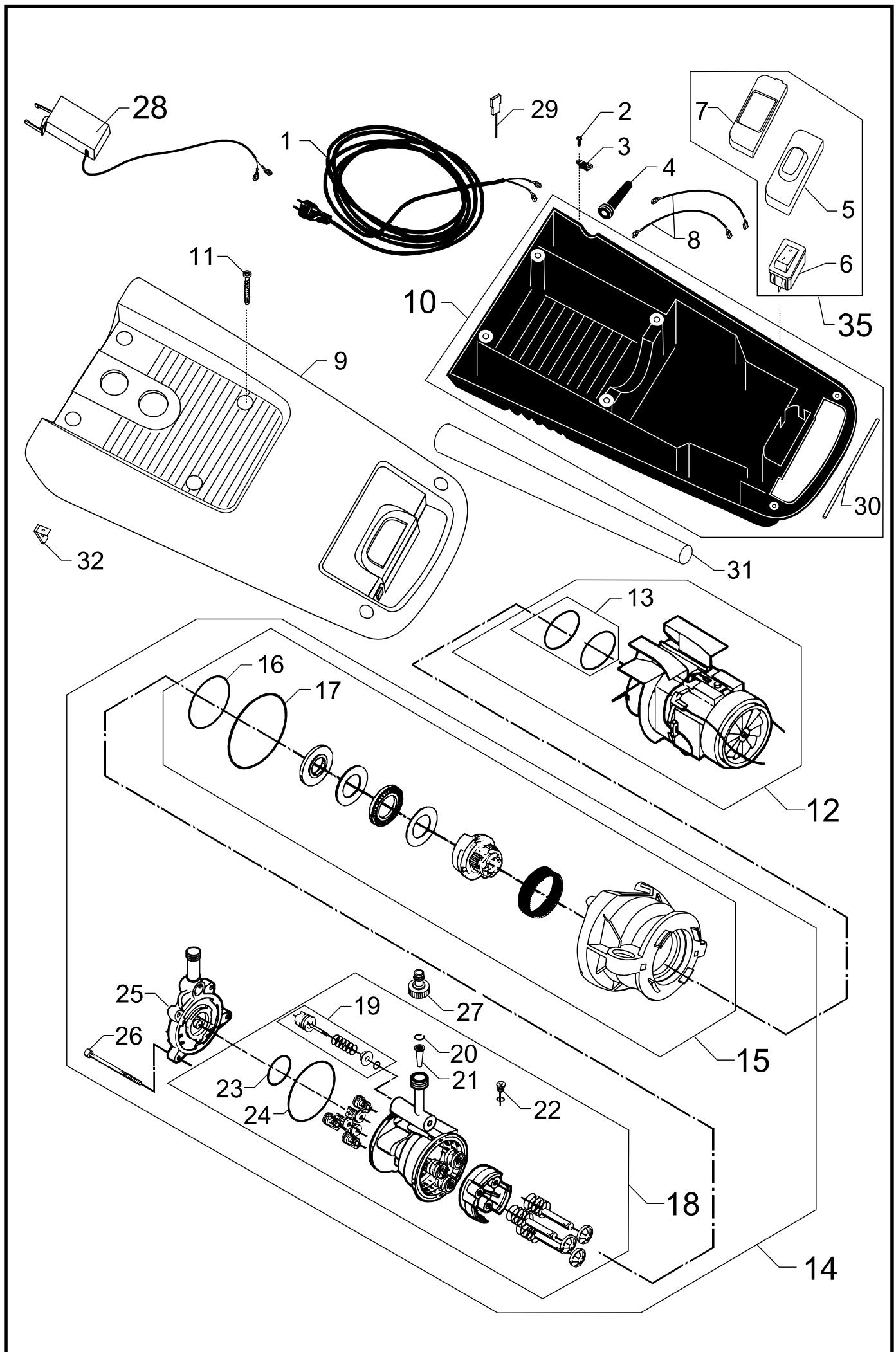
KEW
TECHNOLOGY



598 51 10 - 9907

Pos. Ref.	Nr. No.	Betegnelse Bezeichnung	Designation Désignation	1000 / 3000	1200 / 3200	1500 / 3500
1	-	El-kabel med gummitulle Electric cable with rubber bush Anschlußkabel mit Gummitülle Câble électrique avec douille caoutchouc				
-	6521015	EUR		x	x	x
-	6521016	GB		x	x	x
-	6521017	CH		x	x	x
-	6521028	NZ, ZA		x	x	x
2	1805480	Skrue Screw Schraube Vis		2	2	2
3	3806262	Trækafastning Cable lead-in Zugentlastung Passe fill		1	1	1
4	6122101	Gummitulle Rubber bush Gummitülle Douille p. câble, caoutchouc		1	1	1
5	6520824	Gummihætte Rubber cap Gummikappe Manteau caoutchouc		1	1	1
6	6521048	Afbryder Switch Schalter Interrupteur		1	1	1
7	6520823	Holder for afbryder Support for switch Halter für Schalter Support de interrupteur		1	1	1
8	6521053	Ledning (x2) Cable (x2) Kabel (x2) Câble (x2)	(4,8x0,8) (6,3x0,8)& (6,3x0,8) (6,3x0,8)	1	1	1
9	6521050	Kabinet - forpart Cabinet - front part Gehäuse - vorderteil Capot - avant		1	1	1
10	6521047	Kabinet - bagpart, sort Cabinet - rear part , black Gehäuse - hinterteil, schwarz Capot - partie de derrière , noir		1	1	1
11	1813906	Skrue Screw Schraube Vis		5	5	5
-	1814508	Specialskruer (for TYPE- Y forbindelse) Speciel screw (for TYPE- Y connection) Specialschraube (für TYP- Y Verbindung) Vis spécial (pour TYPE- Y)		1	1	1
12	-	Motor, komplet Motor, compl. Motor, kompl. Moteur, compl.				
-	6521032	230 V	01.02.97 ⇒	1		
-	6521000	230 V	⇒ 01.02.97	1		
-	6521019	230 V			1	
-	-	230 V				1
13	6127406	Rep. sæt, motorpakninger Rep. kit, motor gaskets Rep. satz, Motordichtungen Kit de rép., joints pour moteur		x	x	x
14	6521002	Pumpe, komplet Pump, compl. Pumpen, kompl. Pompe, compl.	⇒ 01.02.97	1		
-	6521003	Pumpe, komplet Pump, compl. Pumpen, kompl. Pompe, compl.			1	1
14	6521034	Pumpe s/s, komplet Pump s/s, compl. Pumpen S/S, kompl. Pompe m/a, compl.	01.02.97 ⇒	1		
-	6521035	Pumpe s/s, komplet Pump s/s, compl. Pumpen S/S, kompl. Pompe m/a, compl.	⇒ 01.02.97	1		
14	-	Pumpe s/s, komplet Pump s/s, compl. Pumpen S/S, kompl. Pompe m/a, compl.			1	1

Pos. Ref.	Nr. No.	Betegnelse Bezeichnung	Designation Désignation	1000 / 3000	1200 / 3200	1500 / 3500
15	-	Gearhus, komplet Transmission box, compl. Getriebegehäuse, kompl. Carter reducteur, compl.				
-	6521037	230 V, E	01.02.97 ⇒	1		
-	6521012	230 V, A	⇒ 01.02.97	1		
-	-	230 V, D			1	1
16	3004261	O-ring O-ring O-Ring Joint torique	Ø 63x2	1	1	1
17	3004041	O-ring O-ring O-Ring Joint torique	Ø 84x2	1	1	1
18	6521022	Cylinderhus, komplet Cylinder housing, compl. ⇒ 01.02.97 Zylindergehäuse, kompl. Carter-cylindre, compl.		x		
-	6521005	Cylinderhus, komplet Cylinder housing, compl. Zylindergehäuse, kompl. Carter-cylindre, compl.			x	x
18	6521010	Cylinderhus s/s, komplet Cylinder housing s/s, compl. Zylindergehäuse S/S, kompl. Carter-cylindre m/a, compl.		x	x	x
19	6521021	Omløbsventil, komplet By-pass valve, compl. ⇒ 01.02.97 Umlaufventil, kompl. Soupape by-pass, compl.		x		
-	6521006	Omløbsventil, komplet By-pass valve, compl. Umlaufventil, kompl. Soupape by-pass, compl.			x	x
19	6521009	Automatisk start/stop ventil, komplet Automatic start/stop valve, compl. Automatische Start/Stopp Ventil, kompl. Soupape marche/arrêt automat., compl.		x	x	x
20	1814482	Springring Spring ring Klemmring Anneau à ressort		1	1	1
21	1609347	Filter Screen Filter Filtre		1	1	1
22	6122313	Prop med O-ring Plug with O-ring Pfropfen mit O-Ring Bouchon avec joint torique		1	1	1
23	3004066	O-ring O-ring O-Ring Joint torique	Ø 35x2	1	1	1
24	3004074	O-ring O-ring O-Ring Joint torique	Ø 74x2	1	1	1
25	6520783	Topstykke Cylinder head Zylinderkopf Culasse		1	1	1
26	1813872	Stagbolt Stay bolt Stehbolzen Entretoise	M 6x85	4	4	4
27	1402809	Lynkoblingsnippel Quick coupling, nipple Schnellkupplung, Nippel Raccord rapide, entrée		1	1	1
28	6521051	Microswitch m. ledninger Micro switch 3x(6,3x0,8)-1x(4,8x0,8) Micro Schalter m. Kabeln Micro contacteur a. câbles		x	x	x
28	6521011	Microswitch m. ledninger Micro switch 4x(6,3x0,8) Micro Schalter m. Kabeln Micro contacteur a. câbles		x	x	x



598 51 10 - 9907

Pos. Ref.	Nr. No.	Betegnelse Bezeichnung	Designation Désignation	1000 / 3000	1200 / 3200	1500 / 3500
29	6520846	Dyserensenål, blå Cleaning tool, blue Düsenreinigungsnadel, blau Aiguille de débouchage p. buse, bleu		x	x	x
30	6521049	O-ringssnor Gasket (cord) Dichtungsschnur Joint d'étanchéité		1	1	1
31	6521224	Rør for dyserør Tube for lance Rohr für Sprührohr Tuyau pour lance		1	1	1
32	1814588	Clips Clip Halter Support		1	1	1
35	6521052	Rep. sæt, afbryder Rep. kit, switch Rep. satz, Schalter Kit de rép., interrupteur		x	x	x
-	6521158	Instruktionsbog Instruction manual Betriebsanweisung Manuel d'instructions		x	x	x

Pos. Ref.	Nr. No.	Betegnelse Bezeichnung	Designation Désignation	1000 / 3000	1200 / 3200	1500 / 3500