

Hochdruckreiniger

junior
140 bar

Betriebsanleitung
Vor Inbetriebnahme
Sicherheitshinweise
lesen und beachten

1

2

Beschreibung

Sehr verehrter Kunde

Wir möchten Sie zu Ihrem neuen Hochdruckreiniger herzlich beglückwünschen und uns für den Kauf bedanken!

Um den Umgang mit dem Gerät zu erleichtern, dürfen wir Ihnen auf den nachfolgenden Seiten das Gerät erklären.

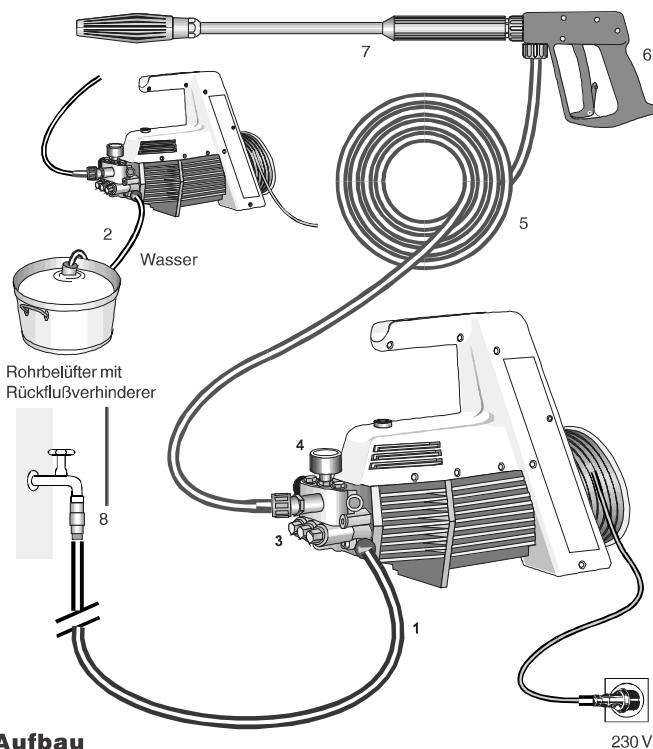
Das Gerät hilft Ihnen bei all Ihren Reinigungsarbeiten, z. B.

- Fassaden
- Fahrzeuge aller Art
- Behältern
- Gehwegplatten
- Stallungen
- Maschinen usw.
- Terrassen
- Kanälen

Technische Daten	Kränzle junior 140 bar
Arbeitsdruck	140 bar
Zulässiger Überdruck	155 bar
Wasserleistung	bei 2840 U/min 8 l/min
Warmwasserzulauf	max. 60 °C
Elektrischer Anschlußwert	230 V ; 50 Hz ; 10,5 A
Anschlußwert	Aufn. 2,3 kW Abg. 1,65 kW
Absicherung	16 A träge
Gewicht	17,5 kg ohne Verpackung 20 kg mit Verpackung
Abmessungen	Länge 550 mm Breite 230 mm Höhe 380 mm
Schallpegel nach 45 635 mit Schmutzkiller	87 dB 88 dB
Rückstoß an Lanze	ca. 19 Nm
Drehmoment	20 Nm (Lanzenlänge mit 0,9 m angenommen)

Zulässige Abweichung der Zahlenwerte $\pm 5\%$ nach VDMA Einheitsblatt 24411

Beschreibung



Aufbau

Der Kränzle junior 140 bar Hochdruckreiniger ist eine tragbare Maschine. Der Aufbau ist aus dem Schema zu ersehen.

Funktion

1. Zulauf Wasseranschluß mit Filter
2. Anschaug Schlauch mit Filterkorb (Sonderzubehör)
3. Hochdruckpumpe
4. Manometer
5. Hochdruckschlauch
6. Spritzpistole
7. Wechsel-Strahlrohr mit Vario-Jet Düse
8. Rohrbelüfter mit Rückflußverhinderer (Sonderzubehör (Bestell-Nr. 41.016 4))



Wasser- und Reinigungs- System

Das Wasser kann unter Druck der Hochdruckpumpe zugeführt oder direkt aus einem drucklosen Behälter angesaugt werden. Anschließend wird das Wasser von der Hochdruckpumpe unter Druck dem Sicherheitsstrahlrohr zugeführt. Durch die Düse am Sicherheitsstrahlrohr wird der Hochdruckstrahl gebildet.



Die Umwelt-, Abfall- und Gewässerschutz-Vorschriften sind vom Anwender zu beachten !

Strahlrohr mit Spritzpistole

Die Spritzpistole ermöglicht den Betrieb der Maschine nur bei betätigtem Sicherheitsschalthebel.

Durch Betätigen des Hebels wird die Spritzpistole geöffnet. Die Flüssigkeit wird dann zur Düse gefördert. Der Spritzdruck baut sich auf und erreicht schnell den gewählten Arbeitsdruck.

Durch Loslassen des Schalthebels wird die Pistole geschlossen und weiterer Austritt von Flüssigkeit aus dem Strahlrohr verhindert.

Der Druckstoß beim Schließen der Pistole öffnet das Druckregel- / Sicherheitsventil. Durch Öffnen der Pistole schließt das Druckregel- / Sicherheitsventil und die Pumpe fördert mit dem gewählten Arbeitsdruck zum Strahlrohr weiter.



Die Spritzpistole ist eine Sicherheitseinrichtung. Reparaturen dürfen nur von Sachkundigen vorgenommen werden. Bei Ersatzbedarf sind nur vom Hersteller zugelassene Bauteile zu verwenden.

Druckregelventil-Sicherheitsventil

Das Druckregelventil-Sicherheitsventil schützt die Maschine vor unzulässig hohem Überdruck und ist so gebaut, daß es nicht über den zulässigen Betriebsdruck hinaus eingestellt werden kann. Die Druckbegrenzungsmutter des Druckregelventils ist mit Lack versiegelt.



Austausch, Reparaturen, Neueinstellungen und Versiegeln dürfen nur von Sachkundigen vorgenommen werden.

Motorschutzschalter

Der Motor wird durch einen Motorschutzschalter vor Überlastung geschützt. Bei Überlastung schaltet der Motorschutzschalter den Motor ab. Bei wiederholtem Abschalten des Motors durch den Motorschutzschalter Störungsursache beseitigen (siehe Seite 6).



Austausch und Prüfarbeiten dürfen nur von Sachkundigen bei vom **elektrischen Netz getrennter Maschine**, d. h. bei **gezogenem Netzstecker**, vorgenommen werden.

Aufstellung

Standort



Die Maschine darf nicht in feuer- und explosionsgefährdeten Räumen sowie in Pfützen aufgestellt und betrieben werden. Das Gerät darf nicht unter Wasser betrieben werden.

Achtung !

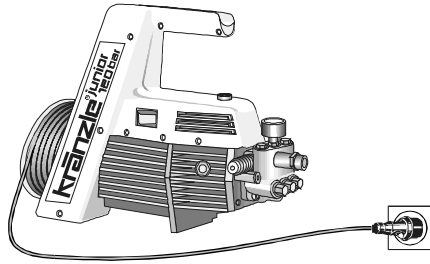


Niemals lösungsmittelhaltige Flüssigkeiten wie Lackverdünnungen, Benzin, Öl oder ähnliche Flüssigkeiten ansaugen. **Angaben der Zusatzmittel - Hersteller beachten!** Die Dichtungen im Gerät sind nicht lösungsmittelbeständig! Der Sprühnebel von Lösungsmitteln ist hochentzündlich, explosionsfähig und giftig.

Achtung !



Bei Betrieb mit 60 °C Warmwasser treten erhöhte Temperaturen auf. Gerät nicht ohne Schutzhandschuhe anfassen!



Elektroanschluß

Die Maschine wird mit einem Anschlußkabel mit Netzstecker geliefert.

*Der Stecker muß in eine vorschriftsmäßig installierte Steckdose mit Schutzleiteranschluß und FI-Fehlerstrom-Schutzschalter **30 mA** eingesteckt werden. Die Steckdose ist netzseitig mit **16 A träge** abzusichern.*



KRÄNZLE junior 140 bar - 230 Volt 50 Hz

Bei Verwendung eines Verlängerungskabels muß dieses einen Schutzleiter haben, der vorschriftsgemäß an den Steckverbindungen angeschlossen ist. Die Leiter des Verlängerungskabels müssen einen Mindestquerschnitt von $1,5 \text{ mm}^2$ haben. Die Steckverbindungen müssen eine spritzwassergeschützte Ausführung sein und dürfen nicht auf nassem Boden liegen.

(bei Verlängerungskabel über 10 m muß der Leiterquerschnitt mindestens $2,5 \text{ mm}^2$ betragen)

Achtung!

Zu lange Verlängerungskabel verursachen einen Spannungsabfall und dadurch Betriebsstörungen und Anlaufschwierigkeiten.

Bei Verwendung einer Kabeltrommel muß das Kabel immer ganz abgerollt werden.

7

Kurzbetriebsanleitung:

Ist auf dem Gerät angebracht. Punkt 1 - 6.

1. Hochdruckschlauch mit Spritzpistole und Gerät verschrauben.
2. Saugseitigen Wasseranschluß herstellen.
3. Gerät entlüften (Spritzpistole mehrmals öffnen und schließen).
4. Stromanschluß herstellen (230 Volt Wechselstrom).
5. Gerät bei geöffneter Spritzpistole einschalten und mit dem Waschvorgang beginnen.
6. Nach Beendigung des Waschvorgangs Pumpe vollständig entleeren (ohne Saug- und Druckschlauch ca. 20 Sek. den Motor einschalten).
- Nur sauberes Wasser verwenden! - Vor Frost schützen!

Achtung!

Beachten Sie die Vorschriften Ihres Wasserversorgungsunternehmens.

Die Maschine darf nach DIN 1988 nicht unmittelbar an die öffentliche Trinkwasserversorgung angeschlossen werden.

Der kurzzeitige Anschluß ist nach DVGW (Deutscher Verband des Gas- und Wasserfaches) jedoch zulässig, wenn ein Rückflußverhinderer mit Rohrbelüfter (Kränzle Best. Nr. 41.016 4) in die Zuleitung eingebaut ist.

Auch ein mittelbarer Anschluß an die öffentliche Trinkwasserversorgung ist zulässig mittels eines freien Auslaufes nach DIN 1988, Teil 4; z. B. durch den Einsatz eines Behälters mit Schwimmventil.

Ein unmittelbarer Anschluß an ein nicht für die Trinkwasserversorgung bestimmtes Leitungsnetz ist zulässig.

Hochdruckschlauchleitung und Spritzeinrichtung

Die zur Ausstattung der Maschine gehörende Hochdruckschlauchleitung und Spritzeinrichtung sind aus hochwertigem Material und sind auf die Betriebsbedingungen der Maschine abgestimmt sowie vorschriftsmäßig gekennzeichnet.



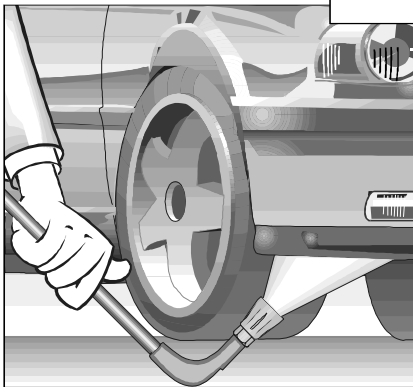
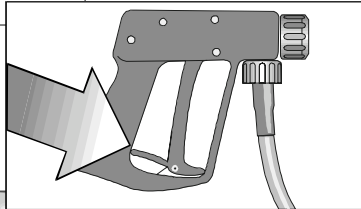
Bei Ersatzbedarf sind nur vom Hersteller zugelassene und vorschriftsgemäß gekennzeichnete Bauteile zu verwenden. Hochdruckschlauchleitungen und Spritzeinrichtungen sind druckdicht anzuschließen. Die Hochdruckschlauchleitung darf nicht überfahren, übermäßig gezogen oder verdreht werden. Die Hochdruckschlauchleitung darf nicht über scharfe Kanten gezogen werden, sonst erlischt die Garantie.

8



Der Rückstoß beträgt unter 20 Nm

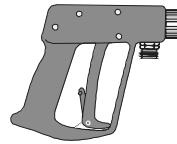
Sicherungssperre an der Pistole nach jedem Gebrauch umlegen, um unbeabsichtigtes Spritzen unmöglich zu machen !



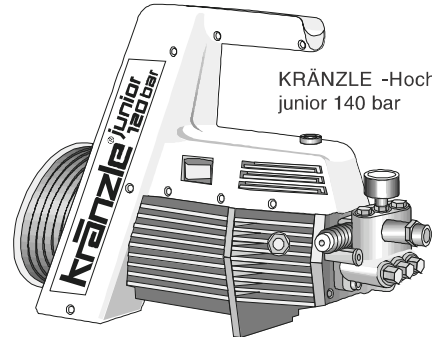
Unterbodenlanze unbedingt auflegen! Bei der Unterbodenlanze ist darauf zu achten, daß bei gebogenen Spritzlanzen, wie z.B. U-Lanze Nr. 41.075, ein Drehmoment im Rückstoß entsteht ! (Hinweis auf Seite 2)



Sprühlanze mit Vario-Jet Hochdruckdüse 03, verstellbar von Flachstrahl bis Punktstrahl

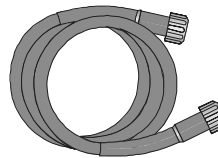


Spritzpistole mit Verschraubung



KRÄNZLE -Hochdruckreiniger junior 140 bar

Hochdruckschlauch 8 m



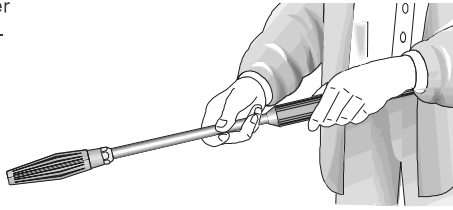
Betriebsanleitung



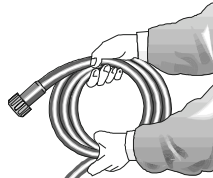
Wassereingangsteile



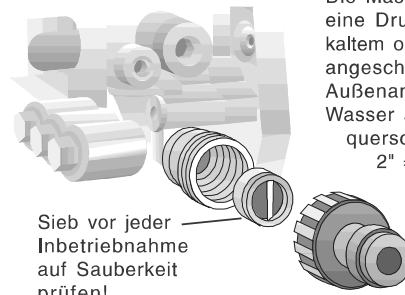
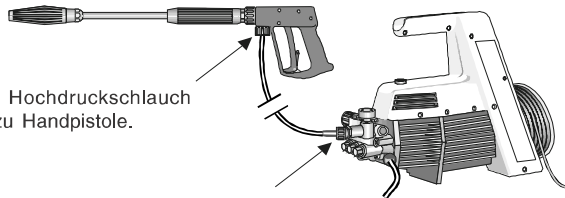
Hochdrucklanze mit der Handpistole verbinden.



Hochdruckschlauch schlingenfrei abrollen und mit der Handpistole und Pumpe verbinden. Bei Verlängerung max. 20-m-HD-Schlauch verwenden oder 2 x 8 m mit Schlauchverbindungen.



Verbindung Hochdruckschlauch von Gerät zu Handpistole.



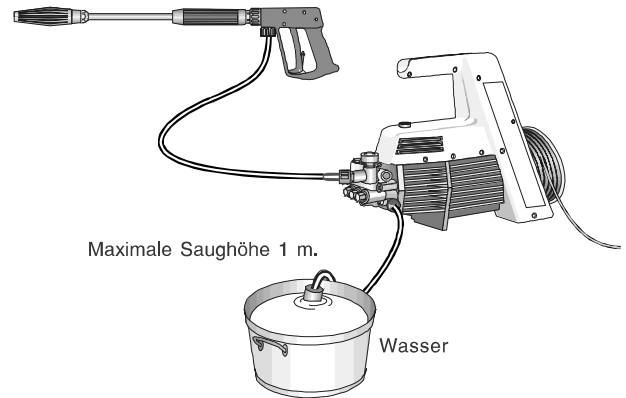
Sieb vor jeder Inbetriebnahme auf Sauberkeit prüfen!

Die Maschine kann wahlweise an eine Druckwasserleitung mit kaltem oder 60 °C heißem Wasser angeschlossen werden. Beim Außenansaugen auf sauberes Wasser achten. Schlauchquerschnitt muß mindestens 1/2" = 12,7 mm (freier Durchgang) sein. Sieb Nr. 1 muß immer sauber sein.

Achtung !



Bei Betrieb mit 60 °C Warmwasser treten erhöhte Temperaturen auf. Gerät nicht ohne Schutzhandschuhe anfassen!



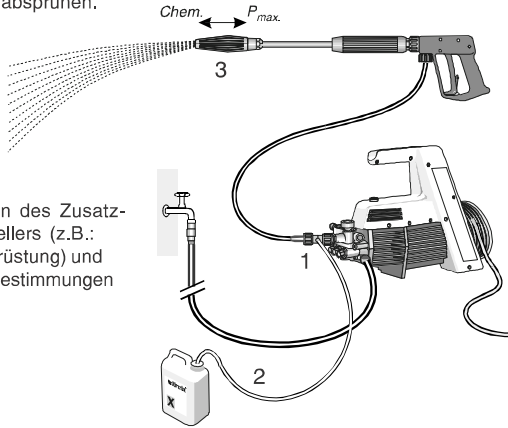
Maximale Saughöhe 1 m.



Reinigungsmittel ansaugen

Für dieses Gerät ist ein Verschraubungsinjektor Nr. 1 als Sonderzubehör erhältlich mit dem Reinigungsmittel angesaugt werden. (Verschraubungsinjektor Best.-Nr. 13,376 2).

Dazu Chemiesieb Nr. 2 in Behälter mit Reinigungsmittel stecken. Vario-Jet Düse Nr. 3 nach vorn schieben, dann kann der Injektor das Reinigungsmittel ansaugen. Beim Schließen der Vario-Jet Düse durch nach hinten schieben wird die Chemiezufuhr automatisch geschlossen. Reinigungsmittel einwirken lassen und dann mit Hochdruck absprühen.

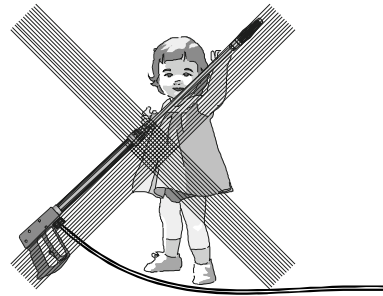


Vorschriften des Zusatzmittelherstellers (z.B.: Schutzausrüstung) und Abwasserbestimmungen beachten!

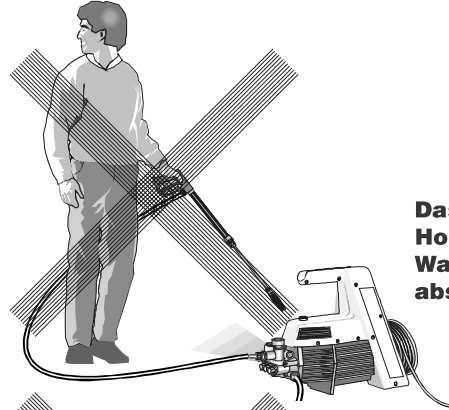
Außerbetriebnahme:

1. Gerät abschalten.
2. Wasserzufuhr sperren.
3. Pistole kurz öffnen, bis der Druck abgebaut ist.
4. Pistole verriegeln.
5. Wasserschlauch und Hochdruckschlauch abschrauben.
6. Pumpe entleeren: Motor ca. 20 Sekunden einschalten.
7. Netzstecker ziehen.
8. Winter: Pumpe in frostfreien Räumen lagern.
9. Wasserfilter reinigen.

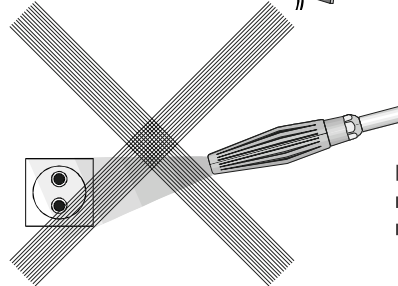
13



Kinder dürfen nicht mit Hochdruckreinigern arbeiten!

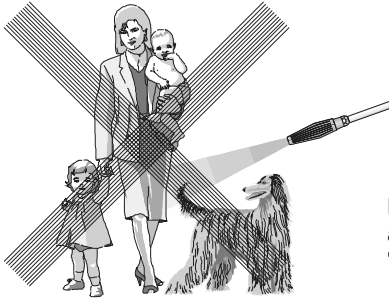


Das Gerät nicht mit Hochdruck oder Wasserstrahl absprühen!

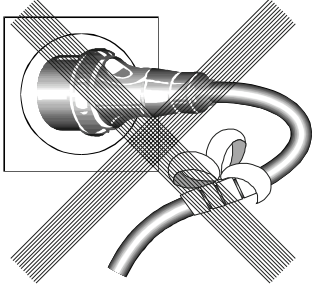


Den Wasserstrahl nicht auf Steckdosen richten!

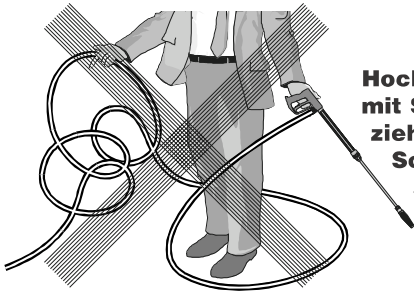
14



Den Wasserstrahl nie auf Menschen oder Tiere richten!



Das Kabel nicht beschädigen oder unsachgemäß reparieren!



**Hochdruckschlauch nicht mit Schlingen oder Knick ziehen!
Schlauch nicht über scharfe Kanten ziehen!**

15

Prüfungen

Die Maschine ist nach den "Richtlinien für Flüssigkeitsstrahler" bei Bedarf, jedoch mindestens alle 12 Monate durch einen Sachkundigen daraufhin zu prüfen, ob ein sicherer Betrieb weiterhin gewährleistet ist. Die Ergebnisse der Prüfung sind schriftlich festzuhalten. Formlose Aufzeichnungen genügen.

Unfallverhütung

Die Maschine ist so ausgerüstet, daß bei sachgemäßer Bedienung Unfälle ausgeschlossen sind. Die Bedienperson ist auf die Verletzungsgefahr durch heiße Maschinenteile und den Hochdruckstrahl hinzuweisen. Die "Richtlinien für Flüssigkeitsstrahler" sind einzuhalten. (So wie Seite 13 und 14.)

Beachten Sie die Vorschriften Ihres Wasserversorgungsunternehmens (Rückflußverhinderer mit Rohrbelüftung DIN 1988).

Vor jeder Inbetriebnahme Ölstand am Ölschauglas überprüfen. (Waagerechte Position beachten!)

Ölwechsel:

Es ist kein Ölwechsel für die Lebensdauer des Gerätes erforderlich. Es empfiehlt sich jedoch, um eine Langlebigkeit des Gerätes zu gewährleisten, daß nach längerem Gebrauch das Öl gewechselt wird. Sollte es nötig sein, das Öl zu wechseln, so ist über einem Behälter das Ölschauglas zu öffnen und das Gerät zur Seite zu legen. Das Öl muß in einem Behälter aufgefangen und anschließend vorschriftsmäßig entsorgt werden.

Neues Öl: 0,25 l - Motorenöl W 15/40

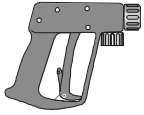
Garantie

Die Garantie beträgt 24 Monate nach VDMA (ohne Verschleißteile).

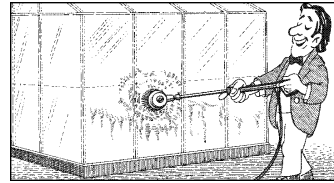
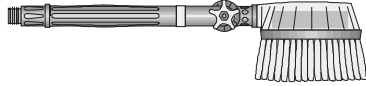
Bei Veränderungen an den Sicherheitseinrichtungen sowie bei Überschreitung der Temperaturgrenzen erlischt jegliche Garantie - ebenso bei Unterspannung, Wassermangel, Schmutzwasser und Beschädigungen von außen an Manometer, Düse, Hochdruckschlauch und Spritzeinrichtung. Verschleißteile sind Schläuche, Spritzeinrichtungen, Düsen, Manometer, Manschetten, Ventile und Dichtungen.

Im übrigen gelten die Hinweise unserer Betriebsanleitung.

16

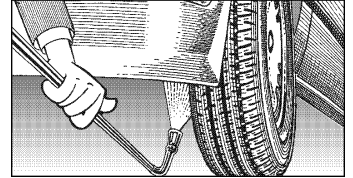


Rotierende Waschbürste
Best.-Nr. 41.050 1



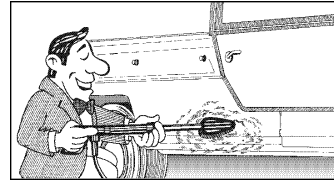
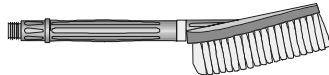
Autowäsche, Glas, Wohnwagen, Boote usw.
Rotierende Waschbürste mit 40 cm Verlängerung und ST 30 Nippel M 22 x 1,5.

Unterbodenlanze
Best.-Nr. 41.075



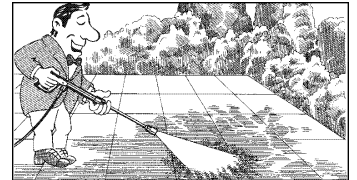
Unterbodenreinigung von Autos, Lastzügen und Geräten. Lanze 90 cm mit HD-Düse und ST 30 Nippel. Lanze muß beim Spritzen aufliegen.

Flache Bürste
Best.-Nr. 41.073



Reinigung von Autos und allen glatten Flächen.
Bürste mit ST 30 Nippel M 22 x 1,5.

Schmutzkiller
Best.-Nr. 43.094



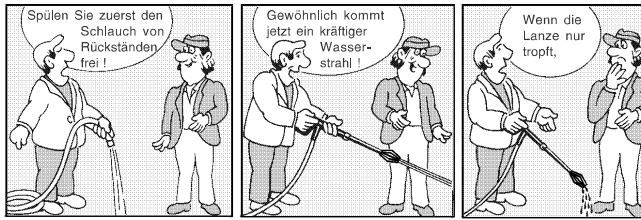
Rotierender Punktstrahler für extreme Verschmutzung. Schmutzkiller mit 40 cm Verlängerung und ST 30 Nippel M 22 x 1,5.



Umwelt-, Abfall- und Gewässervorschriften bei Benutzung der Zubehörteile beachten!

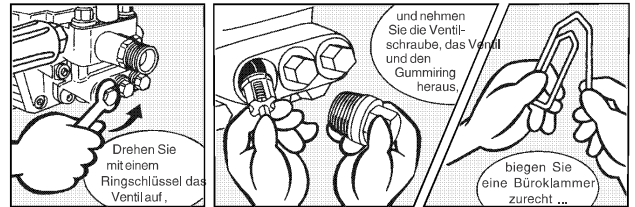
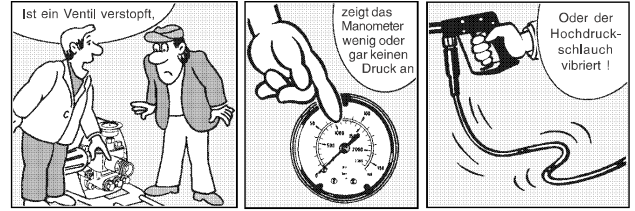
Düse verstopft !

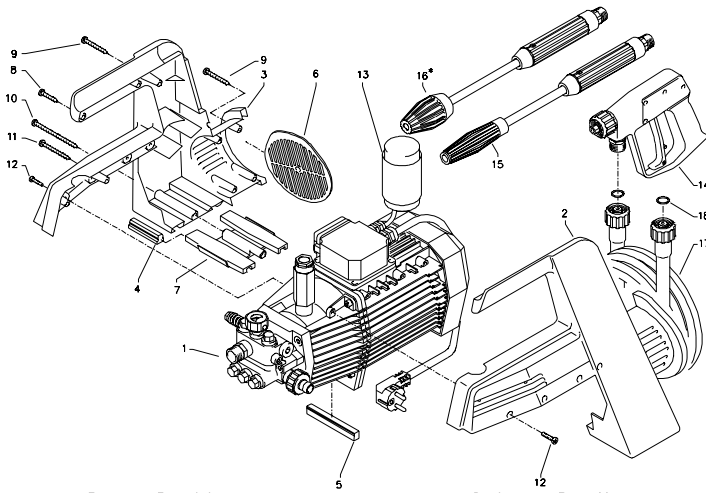
- Es kommt kein Wasser, aber Manometer zeigt vollen Druck !



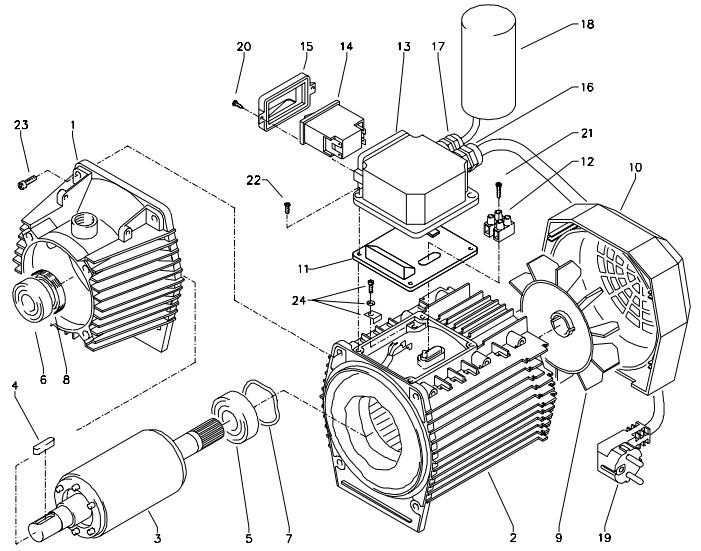
Ventile verschmutzt oder verklebt !

- Manometer zeigt nicht vollen Druck
- Der Hochdruckschlauch vibriert
- Wasser tritt stoßweise aus
- Ventile verkleben, wenn das Gerät lange nicht gebraucht wurde.



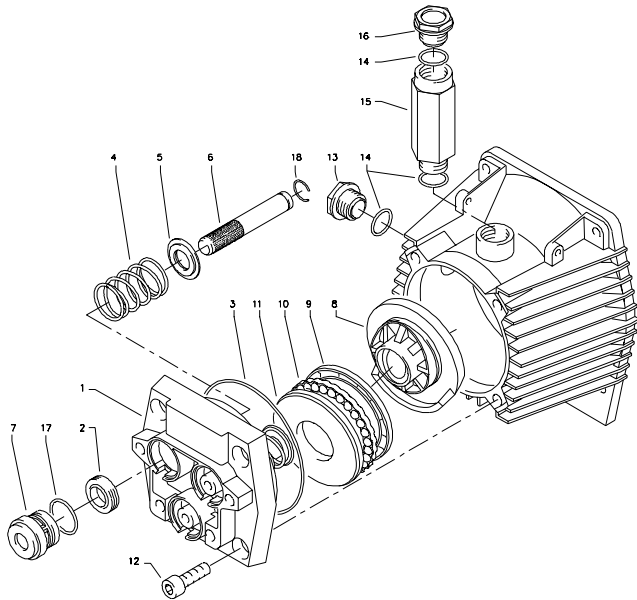


Pos.	Bezeichnung	Stck	Best.Nr.
1	Motor komplett mit Ölgehäuse und Lüfterrad ohne Schalter	1	43.090
2	Gehäusehälfte rechts	1	43.086
3	Gehäusehälfte links	1	43.087
4	Gummidämpfer klein	4	43.015
5	Gummidämpfer groß	1	43.016
6	Lüfterblende	1	43.017
7	Motorauflage	1	43.012
8	Kunststoffschraube 5,0 x 20	2	43.018
9	Kunststoffschraube 5,0 x 50	5	41.411
10	Kunststoffschraube 5,0 x 120	1	43.309
11	Senkkopfschraube 3 x 45	1	43.020
12	Blehschraube 4,8 x 13	8	44.112
13	Schaumstoffrohr	1	41.418
14	Pico-Pistole leichte Ausführung ohne Verlängerung	1	43.092
15	Vario-Jet 03 mit Isoliergriff 150 mm	1	43.093
16*	Schmutzkiller 03 mit Isoliergriff 150 mm * Sonderzubehör	1	43.094
17	Schlauch 150 bar	1	41.054 1
18	O-Ring 9,3 x 2,4	2	13.273



Pos.	Bezeichnung	Stck	Best.Nr.	Pos.	Bezeichnung	Stck	Best.Nr.
1	Ölgehäuse	1	43.006	16	Kabelverschraubung PG 11	1	41.419
2	Motorgehäuse mit Stator	1	43.023	17	Kabelverschraubung PG 9 (3-t.)	1	43.034
3	Motorwelle mit Rotor	1	43.024	18	Kondensator 40 µF	1	43.035
4	Paßfeder 6 x 6 x 20	1	41.483 1	19	Kabel mit Stecker	1	41.092
5	Motor-Lager B-Seite Z-Lager	1	43.025	20	Blehschraube 3,5 x 9,5	2	41.088
6	Motor-Lager A-Seite Schulterl.	1	43.026	21	Blehschraube 2,9 x 16	1	43.036
7	Federausgleichsscheibe	1	43.027	22	Schraube M 4 x 12	4	41.489
8	Öldichtung 25 x 35 x 7	1	41.024	23	Innensechskantschr. M 6 x 30	4	43.037
9	Lüfterrad	1	43.028	24	Erdungsschraube kpl.	1	43.038
10	Lüfterhaube	1	43.029				
11	Flachdichtung	1	43.030				
12	Lüsterklemme	1	43.031				
13	Schaltergehäuse	1	43.032				
14	Schalter mit 12 A-Überstromauslöser	1	43.033				
15	Klemmrahmen mit Schalterabdichtung	1	41.110 5				

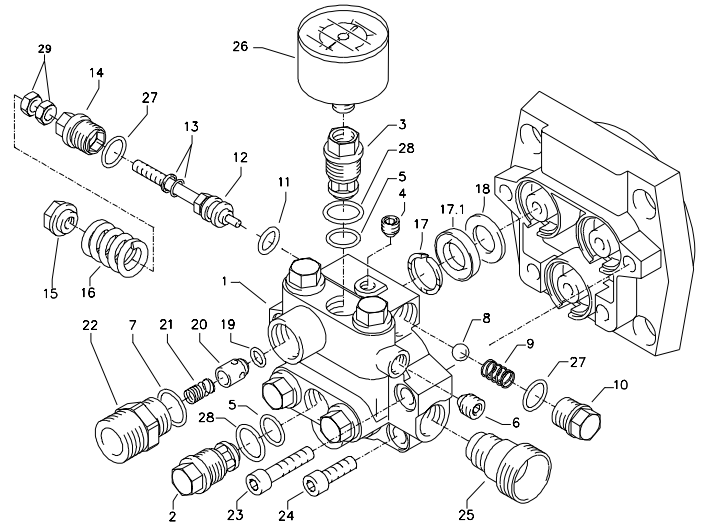
Getriebeteil



Pos.	Bezeichnung	Stck	Best.Nr.
1	Gehäuseplatte	1	43.080
2	Öldichtung 12 x 20 x 6/5	3	43.081
3	O-Ring 83 x 2	1	43.039
4	Plungerfeder	3	43.040
5	Federdruckscheibe	3	43.082 1
6	Plunger 12 mm	1	43.083
7	Distanzbüchse	3	43.084
8	Taumelscheibe 9,75°	1	41.028-9,75
9	Gehäusescheibe	1	41.025 1
10	Kugelkäfig	1	41.026 1
11	Wellenscheibe	1	41.029 1
12	Innensechskantschraube M 8 x 25	4	40.053
13	Ölschauglas	1	42.018 1
14	O-Ring 14 x 2	3	43.445
15	Öleinfüll-Stutzen	1	43.011
16	Ölverschlußschraube rot	1	43.437
17	O-Ring 21 x 1,5	3	43.085
18	Sprengring 12 mm	3	43.095

23

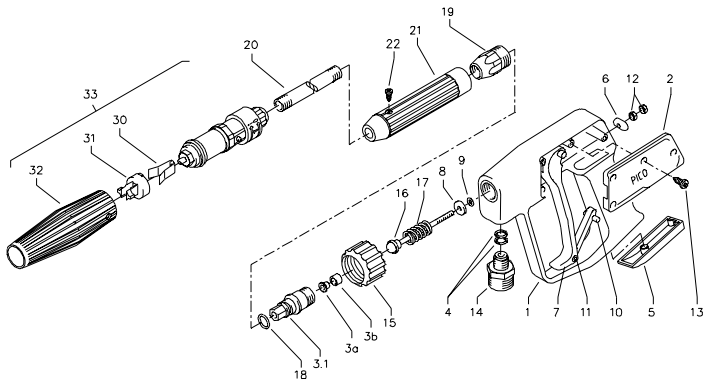
Ventilgehäuse



Pos.	Bezeichnung	Stck	Best.Nr.	Pos.Bezeichnung	Stck	Best.Nr.
1	Ventilgehäuse	1	43.065	20	Rückschlagkörper	1 43.009
2	Ventilstopfen mit integr. Ventil	5	43.066	21	Rückschlagfeder	1 43.057
3	Ventilstopfen mit integr. Ventil	1	43.067	22	Ausgangsstück	1 43.077
4	Dichtstopfen M 8 x 1	1	13.158	23	Innensechskantschr. M 8 x 35 2	44 144
5	O-Ring 10 x 2	6	43.068	24	Innensechskantschr. M 8 x 25 2	40.053
6	Dichtstopfen M 10 x 1	1	43.043	25	Sauganschluß	1 41.016
7	O-Ring	1	43.099	26	Manometer	1 43.078
8	Kugel Ø 8,5	1	13.148	27	O-Ring 12 x 1,5	2 43.058
9	Edelstahlfeder	1	43.069	28	O-Ring 12 x 2	6 15.005 1
10	Stopfen M 14 x 1	1	40.595	29	Mutter M 6 mit SW 8	2 43.010
11	O-Ring 8,5 x 2	1	43.070		Reparatur-Satz Ventile	43.096
12	Steuerkolben	1	43.071		Bestehend aus 5x Pos.2; 1x Pos.3	
13	Parbaks für Spindel 6 mm	1	14.123 2		6x Pos.5; 6x Pos.28	
14	Kolbenführung	1	43.072		Reparatur-Satz Manschetten	43.098
15	Federdruckmutter M 6	1	43.073		Bestehend aus 3x Pos.17;	
16	Feder für Unloader	1	43.074		3x Pos.17.1; 3x Pos. 18	
17	Druckring für Ø 12 mm	3	43.091		Steuerkolben kompl.	43.097
17.1	Manschette 12 x 20 x 5,3/2,8	3	43.075		Bestehend aus 1x Pos.11; 1x Pos.12;	
18	Backring 12 x 20 x 1,9	3	43.076		1x Pos.13; 1x Pos. 14; 1x Pos.15;	
19	O-Ring Viton 5,23 x 2,62	1	43.056		1x Pos. 16;1x Pos.27; 1x Pos.29	

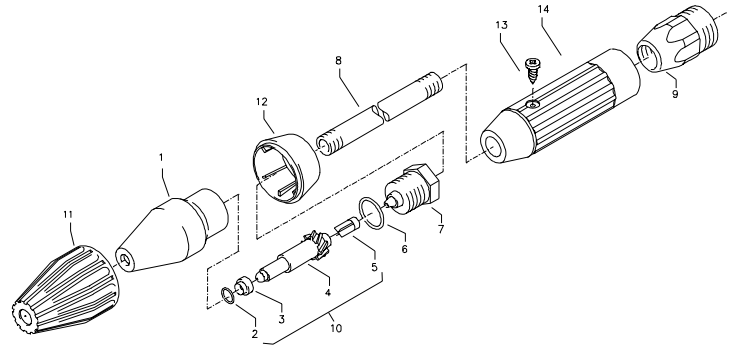
24

Pistole mit Lanze

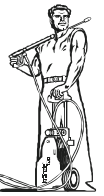
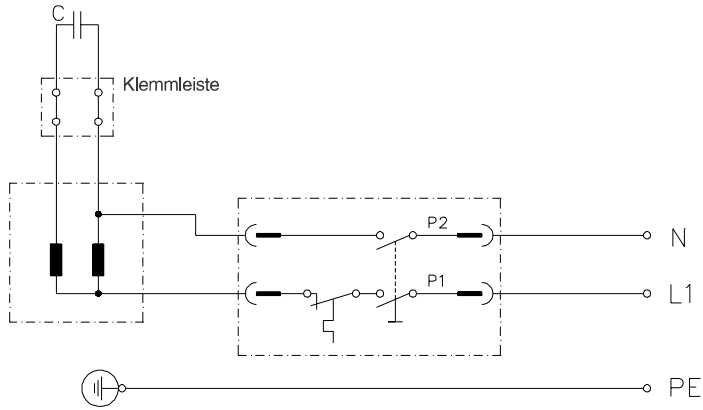


Pos.	Bezeichnung	Stck	Best.Nr.	Pos.	Bezeichnung	Stck	Best.Nr.
1	Handgriff mit Ventilkörper	1	12.165	19	ST 30 - Nippel		
2	Abdeckung seitlich	1	12.166		M 22 x 1,5 / M 12 x 1 ISK	1	13.363
3.1	Rohranschlußteil	1	12.125 1	20	Rohr 400 mm 2x M 12 x 1	1	41.527
3a	Messinghülse mit Teflonsitz	1	12.127	21	Isoliergriff 150 mm	1	12.399
4	Aluminium Dichtring	2	13.275	22	Schraube 3,5 x 9,5	1	41.088
5	Abdeckung unten	1	12.167	30	Klemmstück	1	41.155 2
6	Druckplatte	1	12.168	31	Halterung für Klemmstück	1	41.155 4
7	Abzug-Hebel	1	12.169	32	Kunststoffhülle	1	41.155 1
8	Messingscheibe	1	12.135	33	Vario-Jet Düse 03	1	41.155 9
9	O-Ring 3,3 x 2,4	1	12.136		Vario-Jet 03 kpl. mit Lanze und Isolierhandgriff		43.093
10	Sicherungshebel	1	12.170		PICO-Pistole kpl.		43.092
11	Stift 3 x 17	1	12.171				
12	Kontermutter M 4	2	12.138				
13	Schraube 3,9 x 9,5	4	12.172				
14	ST 30-Nippel	1	13.365				
15	Überwurfmutter ST 30 M 22 x 1,5 / R 1/4" AG	1	13.276 2				
16	Kolbenstange mit Kolben	1	12.143				
17	Druckfeder leichte Ausführung	1	12.145 1				
18	O-Ring 9,3 x 2,4	1	13.273				

Schmutzkiller (Sonderzubehör)



Pos.	Bezeichnung	Stck	Best.Nr.
1	Sprühkörper	1	41.520
2	O-Ring 6,88 x 1,68	1	41.521
3	Düsensitz	1	41.522
4	Düse 03	1	41.523 4
5	Stabilisator	1	41.524
6	O-Ring	1	40.016 1
7	Sprühstopfen	1	41.526
8	Rohr 400 mm 2x M 12 x 1	1	41.527
9	ST 30-Nippel M 22 x 1,5 / M 12 x 1 ISK	1	13.363
11	Kappe vorn für Schmutzkiller	1	41.528 1
12	Kappe hinten für Schmutzkiller 03	1	41.540 4
13	Schraube 3,5 x 9,5	1	41.088
14	Isoliergriff 150 mm	1	12.399
10	Rep.-Satz Schmutzkiller 03 bestehend aus je 1x 2; 3; 4; 5		41.096 1
	Schmutzkiller kpl. mit Lanze und Isolierhandgriff		43.094

I. Kränzle GmbH
Elpke 97, 33605 Bielefeld

EG-Konformitätserklärung
im Sinne der EG-Maschinenrichtlinie 89/392/EWG, Anhang II A
und der EG-Niederspannungsrichtlinie 73/23 EWG
sowie der EG-EMV-Richtlinie 89/336 EWG

Hiermit erklären wir,
daß die Bauart von

Kränzle junior 140 bar

folgenden einschlägigen
Bestimmungen entspricht

91/368 EWG Anh. I Nr. 1
79/113 EWG 81/1051 EWG

Angewendete
harmonisierte Normen
insbesondere

EN 292 T 1 und T 2
EN 60 204 T 1
EN 50 082-2
EN 61 000 3-2 3-3
EN 55 014
EN 55 104

Angewendete nationale
technische Spezifikationen
insbesondere

DIN VDE 0700 Teil 265

Gemeldete Stelle ¹⁾
nach Anhang VII

TÜV Hannover

eingeschaltet zur ²⁾

- Aufbewahrung der Unterlagen nach Anhang VI oder
- Prüfung der korrekten Anwendung der einschlägigen harmonisierten Normen und Bestätigung der vorschriftsmäßigen Unterlagen nach Anhang VI oder
- EG-Baumusterprüfung (EG-Baumusterprüfbescheinigung Nummer ...)

Bielefeld, den 10.10.97

Droitsch
(Geschäftsführer)