



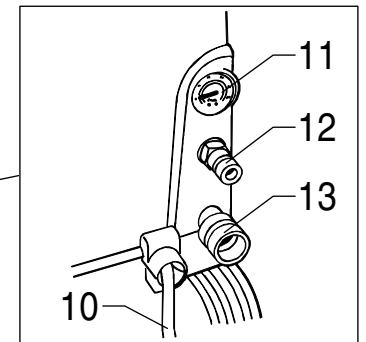
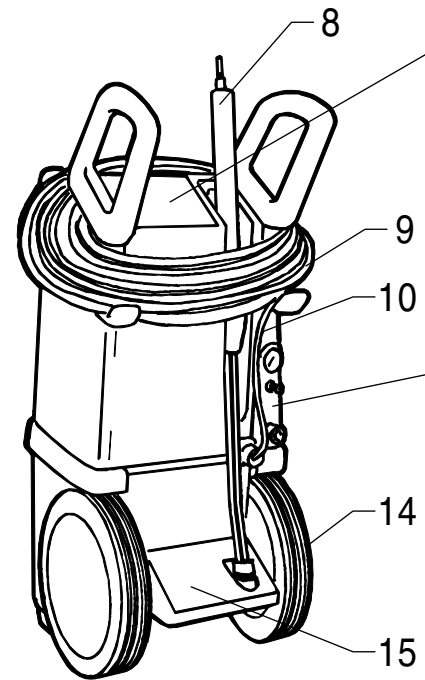
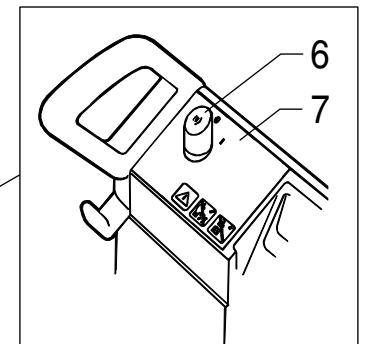
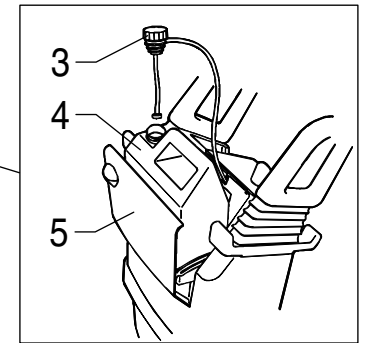
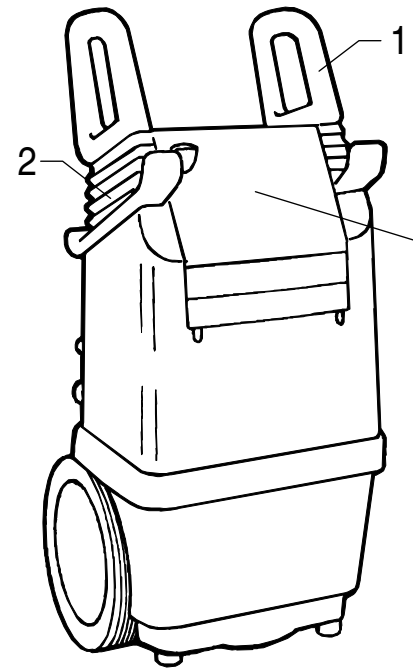
40C/CA



ALTO[®]
Total Cleaning
Confidence[™]

(GB) Instruction manual	2 - 13
(D) Betriebsanweisung	14 - 25
(F) Manuel d'Instructions	26 - 37
(NL) Gebruikershandleiding	38 - 49
(E) Manual de instrucciones	50 - 61
(P) Manual de Instruções.....	62 - 73
(I) Manuale di istruzioni	74 - 85
(GR) γχειριδιο οδηγιων	86 - 97

ALTO Danmark A/S
Industri kvarteret
DK-9560 Hadsund
Tel.: +45 7218 2100



Wichtig: Lesen Sie diese Betriebsanleitung vor der Inbetriebnahme des Hochdruckreinigers.

Dieses Gerät ist ein Hochdruckreiniger, der einen Wasserstrahl unter Hochdruck hervorbringt und eine nicht vorschriftsmässige Bedienung kann schwere Verletzungen verursachen. Volles Verständnis des Inhaltes dieser Betriebsanleitung ist daher notwendig, um Schäden an Ihnen selbst, an Gegenständen und Personen sowie am Gerät selbst zu vermeiden.

Inhaltsverzeichnis 14-25 D

1.0 Modellübersicht	15
1.1 Modellschild	15
1.2 Technische Daten	15
2.0 Gebrauchsanweisung	16
Sicherheitsvorschriften und Warnungen	
2.1 Bei Inbetriebnahme	16
2.2 Im Betrieb	16
2.3 Sicherheitsvorrichtungen am Gerät	17
2.4 Generell	17
3.0 Bedienungsanleitung	18
3.1 Anschlüsse	18
1. Hochdruckschlauch	18
2. Wasseranschluß	18
3. Stromanschluß	18
4. Spritzpistole - Zubehör	19
5. Reinigungsmittel - Dosierungseinheit	19
3.2 Start	20
3.3 Betrieb	20
3.4 Sprührohr, Druckregulierung, Beimischung von Reinigungsmitteln	20
3.5 Ausserbetriebnahme	21
3.6 Transportanweisungen	21
3.7 Aufbewahrung	21
4.0 Anwendungsbereiche und Arbeitsmethoden	22
4.1 Anwendungsbereiche	22
4.2 Arbeitsdruck	22
4.3 Reinigungsmittel	22
4.4 Dosierung von Reinigungsmittel	22
4.5 Arbeitsmethoden	23
5.0 Selbstansaugung (40C)	24
6.0 Wartung	24
6.1 Reinigung der Hochdruckdüse	24
7.0 Fehlersuche und Abhilfe	25
8.0 Funktionsbeschreibung	98-99

Bezeichnungen

D

(sehen Sie Zeichnung auf dem Umschlag)

1. Transporthandgriffe
2. Schlauch-/Kabelhalter (>winder<)
3. Dosiereinheit für Reinigungsmittel
4. Anbringung des Behälters
5. Halter für Behälter
6. Ein- und Ausschaltknopf
7. Armaturenbrett mit Warnzeichen
8. Sprührohr (beachten Sie die Anbringung)
9. Hochdruckschlauch
10. Stromkabel
11. Manometer
12. Hochdruckschlauchanschluß
13. Wasseranschluß (Wassereinlaßfilter)
14. Rad
15. Fuß-/Kippstütze

Die Umweltpolitik von ALTO

ALTO hat es zu einem natürlichen Bestandteil der Firmenphilosophie gemacht, die Beeinträchtigung auf unsere Umwelt auf ein Minimum zu reduzieren. Dies erfolgt in einer laufenden Entwicklung in allen Gebieten des Unternehmens, sodaß möglichst viele Elemente in unseren Hochdruckreinigern die Umwelt so wenig wie möglich belasten.

Auch dieses Produkt ist von ALTOs Haltung in bezug auf unsere Umwelt geprägt.

Der grösste Teil der im Produkt eingehenden Kunststoffkomponenten ist aus dem umweltfreundlichen Polypropylen-Kunststoff hergestellt. Die verwendete Form des Stoffes ist die sogenannte Regranulierbare, welches bedeutet, daß ausran-giertes Material für andere Kunststoffe wiederverwendet werden kann.

Um die Wiederverwendungsmöglichkeiten (Recycling) zu sichern, sind die Kunststoffe des Produktes mit Recyclingsymbol und Materialtyp gezeichnet.

Es ist auch ein Teil unseres Umweltbewußtseins, daß der Hochdruckreiniger wartungsfrei arbeitet. Dies bewirkt, daß das Öl in der Hochdruckpumpe nicht gewechselt werden sollte. Das Öl befindet sich in einem geschlossenen System und ist nur in Verbindung mit eventuellem Service zu wechseln.

Bei der Produktion dieses Hochdruckreinigers ist die neueste Produktionstechnik mit dem Ziel einer sauberen Technologie angewendet worden. Der Verbrauch von Hilfsmaterialien ist minimiert und in dem abschliessenden Funktionstest wird das Testwasser wiederverwendet.



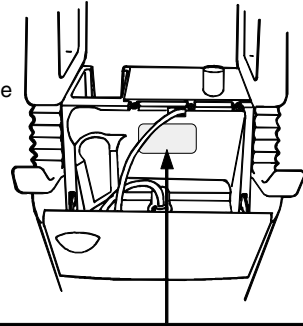
1.1 Modellschild

Dieser ALTO Hochdruckreiniger hat die Serienbezeichnung »40C/40CA« und die Typenbezeichnung »P436/P457«.

Die Modellbezeichnung geht aus dem Text des Armaturenbretts sowie des Modellschildes hervor.

Das Modellschild enthält folgende wichtige Informationen:

1. Modell
2. Typenbezeichnung
3. Seriennummer
4. Baujahr
5. Leistung, Wassermenge
6. Max. Druck, Öffnungsdruck des Umlaufventils
7. Arbeitsdruck
8. Max. Druck des Zulaufwassers
9. Max. Temperatur des Zulaufwassers
10. Motorleistung
11. Nennfrequenz
12. Nennspannung
13. Anzahl Phasen
14. Nennstrom des Motors
15. Umdrehungszahl
16. COS φ
17. Isolation-Klassifikation
18. Elektrische Schutzart



ALTO®		DK-9560 HADSUND TLF. (+45) 7218 2100	
1	MODEL	10	POWER
2	TYPE	11	FREQUENCY
3	SERIAL NO	12	VOLTAGE
4	PRODUCTION YEAR	13	PHASE
5	CAPACITY	14	POWER CONSUMPTION
6	MAX. PRESSURE	15	RPM
7	WORKING PRESSURE	16	COS φ
8	INLET PRESSURE	17	INSULATION CL.
9	INLET TEMPERATURE	18	MOISTURE RES. CL.
MADE IN DENMARK			

1.2 Technische Daten

Modell		4040CA	3340C/CA	2040C/CA	1740C/CA
Typ		P457	P436/P457	P436/P457	P436/P457
Pumpendruck	bar	200	175	120	110
Fördermenge, min. max. Druck	l/min	16,5/14,8	15,5/14,2	12,7/11,6	12,1/11,1
Selbstansaugung, max. Höhe	m	1) ¹⁾	3 ¹⁾	3 ¹⁾	3 ¹⁾
Sprühhrohr:					
Düsendurchmesser Hoch-/Niederdruck	mm	1,35/3,5	1,35/3,5	1,35/3,5	1,35/3,5
Sprühwinkel, Hoch-/Niederdruck	Grad	15/65	15/65	15/65	15/65
Düse, Typ		05 - gelb	05 - gelb	05 - gelb	05 - gelb
Reaktionskraft, max.	N/kP	41/4,2	36/3,7	26/2,7	23/2,4

1) 40CA ist nicht selbstansaugend

Schalldruckpegel L_{pA} gemessen nach ISO 11202 [ABSTAND 1 m] [VOLLAST]: 77 dB(A).

Angaben bei 3 bar Einlaßdruck und bei 12°C warmem Wasser.

Technische Änderungen vorbehalten.

2.0 Gebrauchsanweisung Sicherheitsvorschriften und Warnungen **D**

Vor der Inbetriebnahme Ihres Hochdruckreinigers sollten Sie die Abschnitte *2.0 Gebrauchsanweisung* sowie *3.0 Bedienungsanleitung* lesen und sämtliche Anweisungen und Anleitungen befolgen, um den Benutzer, die Umgebung und das Gerät zu schützen.

2.1 Bei Inbetriebnahme

Beim Auspacken sollten Sie das Produkt sorgfältig überprüfen, um eventuelle Mängel oder Schäden festzustellen. Wenn solche festgestellt werden, wenden Sie sich bitte sofort an Ihren ALTO-Händler.

Das Stromkabel überprüfen

Die Isolation des Stromkabels soll völlig fehlerfrei und ohne Risse sein. Herrscht Zweifel diesbezüglich, wenden Sie sich bitte an Ihren Elektroinstallateur oder den nächsten ALTO-Händler.

Die Spannung überprüfen

Überprüfen, ob die auf dem Modellschild angegebene Spannung mit der Spannung Ihrer Elektrizitätsversorgung übereinstimmt.

Stromverbrauch, Sicherungsverhältnisse

Den auf dem Modellschild angegebenen Stromverbrauch überprüfen und danach überprüfen, ob die Vorsicherung korrekt ist.



Stromanschluß

Ein fehlerhafter Anschluß des Gerätes kann zu lebensgefährlichen elektrischen Schlägen führen.

- Das Gerät darf nur an eine Steckdose mit Erdung angeschlossen werden.
- Falls Sie in bezug auf das Erdungssystem im Zweifel sind, wenden Sie sich bitte an einen autorisierten Elektroinstallateur.
- Es empfiehlt sich das Gerät an eine Stromversorgung mit einem Fi.-Schutzschalter anzuschließen, der die Stromversorgung unterbricht, falls der Erdschlußstrom 30 mA in 30 ms übersteigt.
- Anschluß nur an eine von einem autorisierten Elektroinstallateur ausgeführte Installation und gemäß der spätesten Ausgabe der IEC Installationsbestimmungen.

Verlängerungskabel

Falls ein grösserer Aktionsradius erwünscht ist, empfiehlt ALTO dies durch einen Verlängerungsschlauch statt eines Verlängerungskabels zu erzielen. Falls Sie einen Verlängerungskabel beim Betrieb eines dreiphasigen Hochdruckreinigers verwenden wollen, empfehlen wir Ihnen Kabelabmessungen gemäß untenstehendem Schema zu verwenden: *(Die Verwendung der untenstehenden Kabelabmessungen setzt voraus, daß die Netzspannung eine dauerhafte Spannung der auf dem Typenschild angegebenen Spannung entsprechend liefert.)*

I	0<l<10 Amp	10<l<16 Amp	16<l<25 Amp	25<l<32 Amp
m	mm ²	mm ²	mm ²	mm ²
0-50	1,5	1,5	2,5	4,0
51-75	1,5	2,5	2,5	4,0
76-100	1,5	2,5	4,0	6,0



Beachten Sie: Bei Verwendung eines Verlängerungskabels MUSS der Hochdruckreiniger geerdet werden. Es darf nur an eine vorschriftsmässig installierte Steckdose angeschlossen werden.

- Verlängerungskabel, Stecker und Steckdose müssen wasserdicht sein.
- Nur Kabel vom gleichen Typ wie das Gerätekabel verwenden. D.h. mit Erdung und für die Verwendung im Freien geeignet. Falls Sie im Zweifel sind, wenden Sie sich bitte an Ihren Elektroinstallateur oder den nächsten ALTO-Händler.
- Alle Verbindungen trocken halten und nicht mit dem Boden in Berührung bringen.
- Verlängerungskabel vor Gebrauch überprüfen. Schadhafte Kabel dürfen nicht benutzt werden.

2.2 Betrieb

Dieses Gerät erzeugt einen hohen Druck. Nicht vorschriftsmässige Bedienung kann zu schweren Verletzungen führen! Mit Rücksicht auf Ihre Sicherheit und die Sicherheit anderer sollten folgende Regeln immer eingehalten werden:

- **WARNUNG!** Den Wasserstrahl nie auf Menschen, Tiere, elektrische Installationen oder direkt auf den Hochdruckreiniger richten.
- **WARNUNG!** Versuchen Sie nie Kleidung und Schuhe zu reinigen, die Sie selbst oder andere Personen tragen.
- Es wird empfohlen während der Arbeit eine Schutzbrille zu tragen.
- Nie barfuß oder in Sandalen arbeiten.
- Es wird empfohlen, daß der Benutzer und jeder, der sich in unmittelbarer Nähe des Reinigungsplatzes befindet, sich während der Reinigungsarbeit vor aufspringenden Partikeln schützt.



- Gemäß den geltenden Rechtsverordnungen dürfen Personen unter 18 Jahren keine Reinigungsgeräte bedienen, deren Arbeitsdruck 70 bar übersteigt. (Dies gilt für dieses Gerät.)
- Das Gerät in der größtmöglichen Entfernung vom Arbeitsplatz anbringen.
- Nur geschultes Personal das Gerät bedienen lassen.
- Das Gerät erst einschalten, wenn der Hochdruckschlauch korrekt angeschlossen ist.
- Spritzpistole und Sprührohr werden von einer Rückschlagkraft beeinflusst, wenn der Hochdruckreiniger arbeitet - halten Sie daher immer das Sprührohr mit beiden Händen fest.
- Bei Arbeitspausen das Gerät ausschalten und den Auslösegriff der Spritzpistole mit einem Schloß sichern, um unbeabsichtigte Aktivierung zu verhindern.
- Den Auslösegriff nur mit der Hand aktivieren. Nie festbinden oder auf andere Weise festigen.
- Schadhafte Beanspruchung der Hochdruckschläuche vermeiden, z.B. Überfahren, Einklemmen, Zugbeanspruchung, Knoten/Knicke etc. Keine Berührung mit Öl, scharfkantigen Gegenständen oder Wärme, die den Schlauch zum Bersten bringen könnten.
- **Verbrennungsgefahr!** Nie den Hochdruckschlauch oder den Wasserschlauch abmontieren, wenn das Gerät in Betrieb ist. Das Gerät ausschalten, die Wasserzufuhr unterbrechen und den Sprühhandgriff aktivieren, bevor Sie den Hochdruckschlauch oder den Wasserschlauch abmontieren.
- Kabelverbindung nicht durch Ziehen der Kabel unterbrechen.
- Immer erst den Strom an der Steckdose ausschalten, bevor das Gerät entweder von der Steckdose oder eventuellen Verlängerungskabeln unterbrochen wird.
- Schadhafte Beanspruchung der elektrischen Kabel vermeiden, z.B. Überfahren, Einklemmen, Zugbeanspruchung. Keine Berührung durch scharfkantige Gegenstände oder Wärme.
- Gemäß den gesetzlichen Bestimmungen in vielen Ländern ist es verboten, das Gerät in explosionsgefährdeter Umgebung zu benutzen. Herrscht Zweifel diesbezüglich, wenden Sie sich bitte an die Ortsbehörden.
- **Wichtig: OFFSHORE:** Das Gerät darf nicht in explosionsgefährdeter Umgebung benutzt werden (gemäß EN-50014).
- **WARNUNG!** Hochdruckschläuche, Düsen und Kupplungen sind wichtig für die Verwendung des Gerätes. Nur die von ALTO vorgeschriebenen Hochdruckschläuche, Düsen und Kupplungen verwenden.
- Aus Sicherheitsgründen nur originale ALTO Zubehör-/Ersatzteile verwenden.
- Das Gerät nie in Betrieb nehmen, bevor Maschine, Schläuche und Zubehör eisfrei sind. Andernfalls kann das Gerät beschädigt werden.
- Das Gerät darf während des Betriebs nicht zugedeckt werden.



2.3 Sicherheitsvorschriften am Gerät

Umlaufventil (Sicherheitsventil)

Die Hochdruckpumpe ist auf der Druckseite mit einem Umlaufventil (Sicherheitsventil) versehen, Dieses Ventil leitet bei geschlossener Spritzpistole oder bei einer verstopften Düse das Wasser an die Saugsseite der Pumpe zurück. Das Umlaufventil ist als eine Sicherheitsfunktion konstruiert, die sicherstellt, daß der Druck niemals den Arbeitsdruck um mehr als 25 bar übersteigen kann. Bei diesem Druck schaltet das Umlaufventil automatisch von Hochdruckbetrieb auf Umlaufbetrieb um. Die Pumpe wird zu warm, wenn sie mehr als 10 Minuten in Umlauf läuft (5 Minuten bei 60°C warmem Einlaßwasser), und kann hierdurch beschädigt werden. Das Umlaufventil bewirkt, daß das Gerät bei einem Betriebsstopp automatisch drucklos wird.

Motorsicherung

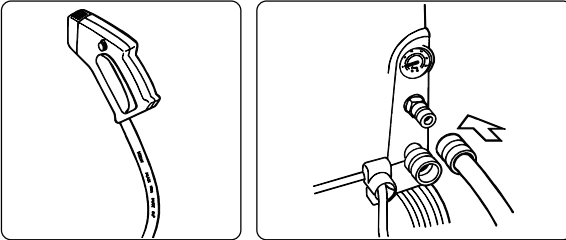
Der Elektromotor ist mit einem Überstromschalter versehen, der den Motor gegen Überlastung schützt. Bei überhöhtem Stromverbrauch (fehlerhaftem Betrieb) wird die Stromzufuhr zum Motor automatisch unterbrochen.

2.4 Generell

- Hochdruckreinigung asbesthaltiger Materialien ist verboten, es sei denn das Spezialausrüstung dazu verwendet wird.
- Personen, die unter Einfluß von Alkohol, Rauschgiftmitteln und Medizin sind, dürfen das Gerät nicht verwenden.
- Stecker oder Steckdose nie mit nassen Händen anfassen.
- **WARNUNG!** Dieses Gerät ist für die Verwendung von ALTO Reinigungsmitteln konstruiert worden. Verwendung von anderen Reinigungsmitteln oder Chemikalien mag Konsequenzen haben was Betrieb und Sicherheit betrifft.
- Bei Verwendung von Reinigungsmitteln die Gebrauchsanweisung auf der Verpackung genau befolgen.
- Vor Reinigung und Wartung des Gerätes die Kabelverbindung unterbrechen.
- Das Gerät darf nicht verwendet werden, wenn das Stromkabel oder wichtige Teile der Ausrüstung beschädigt sind - z.B. Sicherheitsvorrichtungen, Hochdruckschläuche, Spritzpistole, Gehäuse.
- Der beste Reinigungseffekt wird dadurch erreicht, den Abstand zur Oberfläche des zu reinigenden Objekts anzupassen. Dadurch werden Sie auch Beschädigung der Oberfläche vermeiden.

3.1 Anschlüsse

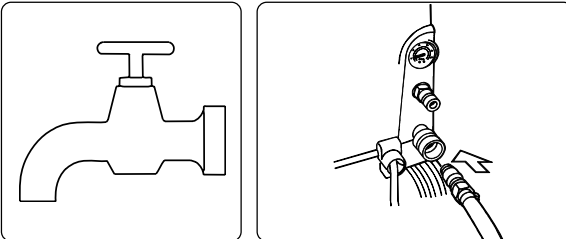
1. Hochdruckschlauch



*Max. Verlängerungsschlauch: 50 m.
Nur ALTO-Hochdruckschläuche
verwenden.*

Der Hochdruckschlauch wird mittels einer Schnellkupplung an den Auslaßstutzen angeschlossen. Max. Arbeitsdruck und Temperatur sind auf dem Hochdruckschlauch aufgedruckt.

2. Wasseranschluß



*Min. Schlauchlänge: 6 m. 3/4".
Wassereinlaßfilter monatlich reinigen.
Max. Wasserdruck 10 bar.*

Wasser durch den Einlaßschlauch laufen lassen, um evt. Schmutzteilchen zu entfernen. Die Versorgung soll nur 900 Liter/Stunde liefern können.

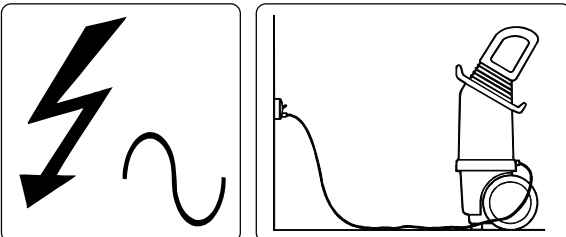
Beachten Sie bitte: Bei Anschluß an die öffentliche Trinkwasserversorgung ist diese gemäß den geltenden Vorschriften vorzunehmen. Wenn das Risiko besteht, daß es Schwimmsand im Einlaßwasser gibt (z.B. vom eigenem Brunnen), muß ein Schwimmsandfilter montiert werden.

Wasseranschluß - Deutschland

Das Gerät darf nach DIN 1988 nicht unmittelbar an die öffentliche Trinkwasserversorgung angeschlossen werden, um zu vermeiden, daß unter Umständen Reinigungsmittel in die Trinkwasserversorgung zurücktritt. Ein mittelbarer Anschluß an die öffentliche Trinkwasserversorgung ist zulässig z.B. über ein Schwimmergehäuse.

Ein entsprechendes Schwimmergehäuse kann von ALTO geliefert werden. Eine Wasserentnahme aus einem nicht für Trinkwasserentnahme bestimmten Brunnen oder Oberflächenwasser ist möglich.

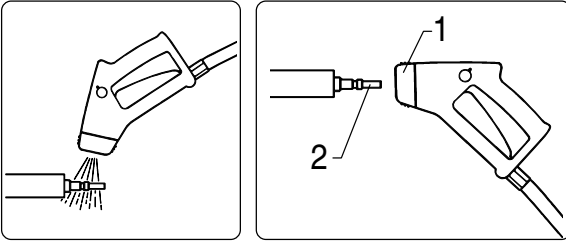
3. Stromanschluß



*Nur an vorschriftsmäßige elektrische
Installation mit Erdung anschliessen.*

Überprüfen Sie Spannung, Sicherung, Kabel und Verlängerungskabel gemäß Abschnitt 2.1.

4. Spritzpistole - Zubehör



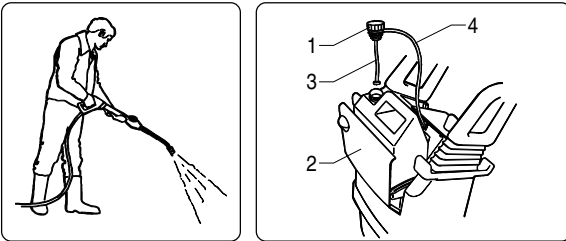
Den Nippel immer von eventuellen Schmutzpartikeln säubern, wenn das Sprührohr demontiert gewesen ist.

Den grauen Schnellkupplungsgriff (1) der Spritzpistole nach vorne ziehen.

Den Nippel (2) des Sprührohrs in die Schnellkupplung stecken und den Schnellkupplungsgriff loslassen. Das Sprührohr oder sonstiges Zubehör nach vorne ziehen, um korrekte Montage vor der Anwendung des Reinigers zu sichern.

Max. Reaktionskraft der Spritzpistole und des Sprührohrs - sehen Sie Abschnitt »1.2 Technische Daten«.

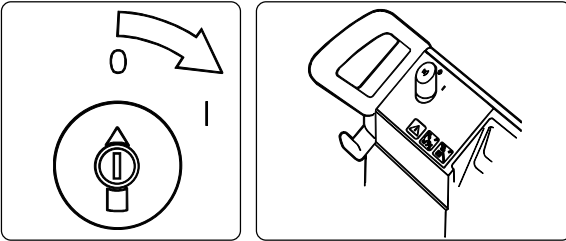
5. Reinigungsmittel - Dosierungseinheit



ALTO-Reinigungsmittel verwenden. Der Gebrauch von aggressiven Mitteln kann Ausrüstung und Umwelt beschädigen. Nach Gebrauch durchspülen.

Reinigungsmittel werden dem Gerät bei Niederdruckbetrieb zugeführt durch das eingebaute Dosiersystem(1), das unter dem Deckel/Halter für den Reinigungsmittelbehälter (3) angebracht ist. Deckel/Halter bis zum Stop kippen. Der Behälter lässt sich in den Halter stellen. Filter und Saugschlauch(3) der Dosierungseinheit in den Behälter führen, und die Dosierungseinheit in den Stutzen des Behälters festpressen. Die gewünschte Dosierung ist stufenweise (Stufen 0 bis 5) durch Drehen des Griffes gegen die Uhrzeigerrichtung zu wählen, bis die gewünschte Stufe vor der Pfeilmarkierung am Schlauch (4) steht. Max. Dosierung entspricht 7%. Nach beendeter Auftragung des Reinigungsmittels ist das System auf Stufe 5 etwa 1 Minute mit reinem Wasser durchzuspülen, und der Griff ist in Uhrzeigerrichtung auf Stufe 0 zu drehen.

3.2 Start



In Stellung 1 drehen.

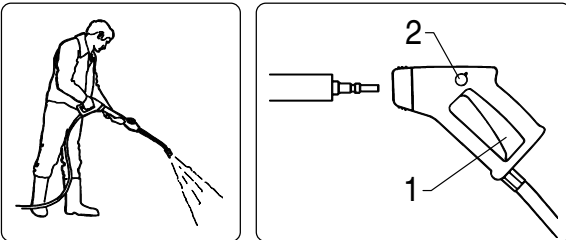
Den Einschaltknopf am Armaturenbrett in Stellung 1 drehen.

ACHTUNG: Geräte mit Start/Stopp Automatik - 40CA

Wenn der Sprühhandgriff losgelassen wird, schaltet das Gerät nach ca. 10 Sek. automatisch ab. Das Gerät kann durch Aktivierung des Sprühhandgriffs wieder in Betrieb gesetzt werden.

Nur 40C: Beim Ausschalten des Motorüberlastungssystems oder nach Ausschaltung der Stromversorgung ist das Gerät mit Ausgangspunkt in Position - **O** - neu anzulassen.

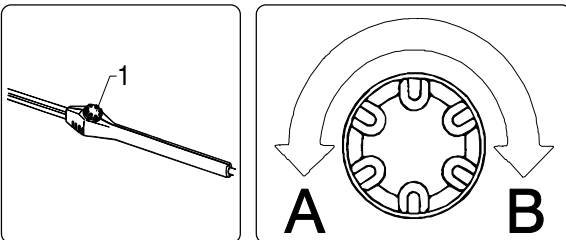
3.3 Betrieb



*Das Sprührohrsystem immer mit beiden Händen halten!
Die Spritzpistole immer schliessen, wenn der Reiniger nicht im Betrieb ist.
Höchstens 10 Minuten bei nicht betätigtem Auslösegriff
(Jedoch höchstens 5 Minuten bei 60°C warmem Einlaßwasser)*

Der Hochdruckreiniger wird durch den Auslösegriff der Spritzpistole (1) aktiviert. Beim Start kann der Druck wegen Luft im Pumpensystem unregelmässig sein. Nach kurzzeitigem Betrieb ist die Luft aus dem System entwichen und der Druck stabilisiert sich. Das Gerät darf max. 10 Minuten laufen, wenn der Auslösegriff nicht betätigt ist (max. 5 Minuten bei 60°C warmem Einlaßwasser). Wenn der Reiniger nicht im Betrieb ist, ist die Spritzpistole durch Drehen des Sicherungsgriffes (2) in Position 0 zu schließen.

3.4 Sprührohr, Druckregulierung, Beimischung von Reinigungsmitteln



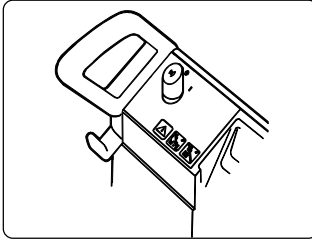
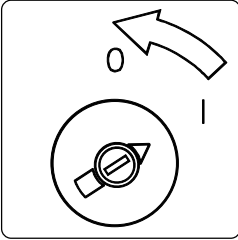
Druckregler drehen:

In Uhrzeigerrichtung (B): Hochdruck

Gegen die Uhrzeigerrichtung (A): Niederdruck/Beimischung von Reinigungsmitteln

Das Sprührohr ist mit zwei Düsen versehen, einer Hochdruck- und einer Niederdruckdüse. Wenn der Druckregler (1) völlig geschlossen ist, wird (in Uhrzeigerrichtung - **B**) nur die Hochdruckdüse verwendet - **Hochdruckbetrieb**. Wenn der Druckregler völlig geöffnet ist (gegen die Uhrzeigerrichtung - **A**) werden beide Sprührohre verwendet - **Niederdruckbetrieb/Beimischung von Reinigungsmitteln**. Der Druck ist regulierbar zwischen diesen beiden Positionen.

3.5 Außerbetriebnahme des Gerätes



In Position 0 drehen.

Verbrennungsgefahr!

Nie den Hochdruckschlauch oder den Wasserschlauch abmontieren, wenn das Gerät in Betrieb ist. Das Gerät ausschalten, die Wasserzufuhr unterbrechen und den Sprühhandgriff aktivieren, bevor Sie den Hochdruckschlauch oder den Wasserschlauch abmontieren.

Den Einschaltknopf am Armaturenbrett in Position - 0 - drehen. Stecker herausnehmen.

Die Wasserzufuhr unterbrechen und den Sprühhandgriff aktivieren.

Hochdruckschlauch und Wasserschlauch abmontieren.

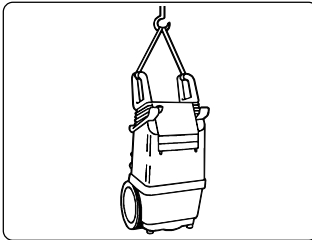
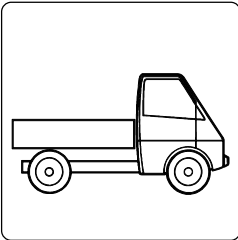
Nur 40C: Beim Ausschalten des Motorüberlastungssystems ist die Maschine mit Ausgangspunkt in Position - 0 - neu anzulassen.

ACHTUNG: Geräte mit Start/Stop Automatik - 40CA

Wenn der Sprühhandgriff losgelassen wird, schaltet das Gerät nach ca. 10 Sek. automatisch ab.

Das Gerät kann durch Aktivierung des Sprühhandgriffs wieder in Betrieb gesetzt werden.

3.6 Transportanweisungen

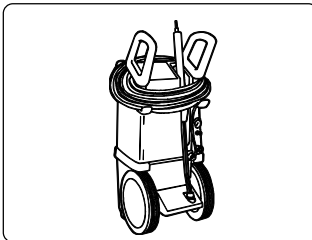
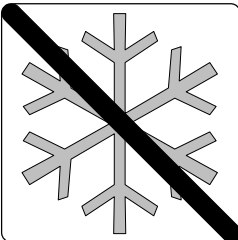


Hebepunkte: Tragegriffe und unter der Gehäuseumlaufkante.

Maschineller Transport: Hebegurte an den Tragegriffen befestigen.

Manueller Transport: In den Tragegriffen und unter der Gehäuseumlaufkante greifen.

3.7 Aufbewahrung



Frostfrei oder Frostschutzmittel!

Bevor das Gerät beiseite gestellt wird, ist das Gerät völlig von Wasser zu entleeren gemäß folgendem Verfahren:

Einlaßschlauch und Hochdruckschlauch abnehmen und das Gerät einschalten. Das Gerät etwa 3 Minuten laufen lassen, bis das Pumpensystem von Wasser entleert ist.

Falls der Aufbewahrungsort nicht frostfrei ist, soll das Gerät mit Frostschutzmittel geschützt werden.

4.1 Anwendungsbereiche

Die wichtigsten Anwendungsbereiche für dieses Produkt sind

Landwirtschaft	Zur Reinigung von Maschinen, Geräten, Ställen, Inventar und Gebäuden.
Autotransportsektor	Zur Reinigung von LKWs, Bussen, Autos etc.
Bau- und Anlagen	Zur Reinigung von Baumaschinen, Bauausrüstung, Gebäuden etc.
Leichte Industrie	Für Entfettungsaufgaben sowie zur Reinigung von Geräten, Werkstücken sowie Fahrzeugen.
Service	Zur Reinigung von Fahrzeugen, zur Reinigung in Schwimmhallen, Institutionen u.ä.

4.2 Arbeitsdruck

Der Hochdruckreiniger kann mit einem hohen oder niedrigen Druck verwendet werden je nach Wahl des Benutzers. Auf dem mitgelieferten Standardsprühröhr ist der Arbeitsdruck durch drehen des Druckreglers zu regulieren.

Niederdruck	Wird vorerst beim Auftragen der Reinigungsmittel sowie bei Abspülaufgaben verwendet.
Hochdruck	Wird bei der eigentlichen Reinigung verwendet.
Mitteldruck	Wird z.B. bei der Reinigung von Oberflächen verwendet, die einen sehr kräftigen Wasserstrahl nicht vertragen, z.B. auf weichen Oberflächen.

4.3 Reinigungsmittel

Die effektivste Reinigung wird durch Anwendung von Reinigungsmitteln in Verbindung mit Hochdruckreinigung erzielt, hierunter auch zur Anwendung bei:

Reinigung von Fahrzeugen, Maschinen, Ställen u.a. Entfetten von Werkstücken Entkalken	Desinfektion Wartung des Hochdruckreinigers
---	--

Die Produkte sind wasserbasiert, phosphatfrei, und die verwendeten Tenside (oberflächenaktive Stoffe) sind biologisch leicht abbaubar.

Ihr ALTO-Händler wird Sie in der Auswahl den richtigen ALTO-Hochdruckreiniger und die richtigen Reinigungsmittel gerne sachkundig beraten.

Die Anwendungsmethode und Dosierung der einzelnen Produkte gehen aus den Produkt-Etiketten oder dem Datenblatt hervor. Die Einstellung der Dosierung wird am Hochdruckreiniger vorgenommen.

4.4 Reinigungsmitteldosierung

Der Hochdruckreiniger hat einen eingebauten Injektor, der Beimischung von Reinigungsmitteln ins Wasser ermöglicht, wenn der Reiniger auf Niederdruckbetrieb eingestellt ist. Mit dieser Dosierungseinheit kann stufenlose Beimischung des Reinigungsmittels innerhalb des Dosierungsbereiches 0 bis 7% vorgenommen werden, und die meisten Reinigungsaufgaben werden somit abgedeckt. (Vgl. Abschnitt 3.1.5)

Einstellung von max. Dosierung

1. Den Drehgriff auf Stufe 0 stellen (gegenüber dem Schlauchstutzen).
2. Den Deckel durch drücken eines Flachsraubendrehers (ca. 3 mm) in einen der beiden Spalten abmontieren, woraufhin der Deckel heruntergekippt werden kann.
3. Die Schraube mit einem Kreuzschlitzschraubendreher (Philips) abmontieren.
4. Den Drehgriff abheben.
5. Die Federtellerscheibe heben und drehen, bis die gewünschte max. Dosierung vor der Pfeilmarkierung steht.
6. Den Drehgriff aufdrücken - noch immer auf Stufe 0 eingestellt.
7. Die Schraube einschrauben, bis ein leichter Widerstand zu spüren ist.
8. Den Deckel in den Drehgriff eindrücken.

Der Wechsel vom Auftragen des Reinigungsmittels bei Niederdruckbetrieb auf Reinigung bei Hochdruckbetrieb ist ganz einfach durch Regulieren des Sprührohres von »Niederdruck« auf »Hochdruck« vorzunehmen. Bei einer normalen Anwendung von Reinigungsmittel ist weder Demontage noch Montage von Teilen erforderlich.

Bei Schaumreinigung den Spezialschauminjektor zwischen Hochdruckreiniger und Hochdruckschlauch montieren. Den Saugschlauch des Injektors in das Schaumreinigungsmittel hieninführen. Das Schaumrohr auf die Spritzpistole montieren und Schaum kann aufgetragen werden. Nach dem Auftragen den Schauminjektor abmontieren und das Schaumrohr durch ein Sprührohr ersetzen, woraufhin Abspülung vorgenommen werden kann.

4.5 Arbeitsmethoden

Ihr Hochdruckreiniger ist für Reinigung nach der sogenannten »2-Stufen-Methode« entwickelt.

Stufe 1	Auftragen von Reinigungsmitteln
Stufe 2	Abspülen durch Hochdruck

In der Praxis wird der Arbeitsprozess stets gemäß der konkreten Aufgabe festgelegt, aber als Ausgangspunkt kann folgende Arbeitsmethode für eine Aufgabe beschrieben werden:

1. Reinigungsmitteldosierung bei Niederdruckbetrieb. Die Dosierung wird gemäss der Aufgabe festgelegt, und die Einstellung an der Dosierungseinheit selbst vorgenommen.
2. Einwirkungszeit abwarten. Das Reinigungsmittel kurze Zeit auf dem Schmutz / an der Oberfläche einwirken lassen - normalerweise einige Minuten - vor dem Abspülen.
3. Abspülen durch Hochdruck. Das eigentliche Hochdruckspülen wird durchgeführt.
4. Eventuelle Nachspülung ist durchzuführen um sicherzustellen, daß loser Schmutz völlig von der Oberfläche entfernt wird.

Im Zusammenhang mit dem Arbeitsprozeß wird die optimale Hochdruckreinigung erzielt, wenn folgende 3 Ratschläge befolgt werden:

Rat Nr. 1

Bei der Anwendung von Reinigungsmitteln sind diese stets auf eine trockene Oberfläche aufzutragen. Wird die Oberfläche zuerst mit Wasser vorgespült, kann die Oberfläche das Reinigungsmittel nicht so leicht aufnehmen, und das gewünschte Reinigungsergebnis wird nicht erreicht.

Rat Nr. 2

Beim Auftragen des Reinigungsmittels auf grosse senkrechte Flächen (z.B. die Seiten eines LkWs) ist das Reinigungsmittel von unten nach oben aufzutragen. Dadurch wird vermieden, daß das Reinigungsmittel in Strömen von der Oberfläche läuft und daß auf der Oberfläche dann dunkle Streifen bei der Reinigung entstehen.

Rat Nr. 3

Während des Hochdruckabspülens wird so gearbeitet, daß das Hochdruckwasser nicht über die noch nicht gereinigte Oberfläche läuft. Dadurch wird erreicht, daß an der Oberfläche genügend Reinigungsmittel ist, wenn das Hochdruckwasser die Oberfläche trifft.

5.0 Selbstansaugung (nur Modell 40C)

D

Der Reiniger ist selbstansaugend und kann Wasser aus einem Behälter, Wasserlauf, See o.ä. verwenden. Die Saughöhe ist von der Wassertemperatur abhängig. Max. Saughöhe von 3 m wird mit kaltem Wasser bis zu 12°C erzielt.

Besteht ein Risiko, daß Unreinheiten (z.B. Fließsand) in das Einlaßwasser geraten, ist - außer dem internen Filter des Reinigers - ein externes Filter zu montieren. Wenden Sie sich an Ihren ALTO-Händler für weitere Information.

6.0 Wartungsmaßnahmen

Ihr ALTO-Hochdruckreiniger ist wartungsfrei, und kann deshalb unkompliziert im täglichen Gebrauch eingesetzt werden.

Für die Komponenten, die am meisten beansprucht sind, gilt jedoch, daß ein Minimum an Wartung einen langwierigen und problemfreien Betrieb sichern kann. Es ist daher eine gute Idee das Folgende zur Gewohnheit zu machen:

Bevor der Wasserzufuhrschlauch und Hochdruckschlauch montiert wird, sind Schnellkupplungen von Staub und Sand sauber zu spülen.

Bevor Sprührohr oder sonstiges Zubehör montiert wird, ist das Gerät und die Schnellkupplung von Sand und Staub sauber zu spülen.

Falls Reinigungsmittel zeitweise nicht verwendet werden, ist das Injektorsystem mit reinem Wasser durchzuspülen, um Austrocknen/Verstopfung von Seife im System zu vermeiden.

Wassereinlaßfilter einmal monatlich oder öfter je nach Bedarf reinigen.

Das Gerät ist frostfrei aufzubewahren. Falls das Gerät aus Versehen eingefroren ist, darf es nicht gestartet werden. Vor neuer Inbetriebnahme müssen Gerät, Schläuche und Zubehör eisfrei sein.
NIE EIN EINGEFRORENES GERÄT IN BETRIEB SETZEN.

6.1 Reinigung der Hochdruckdüse

Eine Verstopfung der Düse kann einen zu hohen Pumpendruck verursachen. Deshalb ist eine Reinigung sofort erforderlich.

1. Das Gerät ausschalten und das Sprührohr abmontieren.
2. Düse mit ALTO-Reinigungsnadel Nr. 6401654 reinigen.
WICHTIG: Reinigungsnadel nur anwenden, wenn das Sprührohr demontiert ist!
3. Sprührohr mit Wasser von hinten durch die Düse durchspülen.
4. Falls der Druck noch zu hoch ist, Punkt 1 bis 3 wiederholen.

Nur für Deutschland:

Richtlinien für Flüssigkeitsstrahler

Für den Betrieb des Gerätes in Deutschland gelten die "Richtlinien für Flüssigkeitsstrahler", herausgegeben vom Hauptverband der gewerblichen Berufsgenossenschaft, zu beziehen von Carl Heymanns-Verlag KG, 5000 Köln 41, Luxemburger Straße 449.

Außerdem gilt die Unfallverhütungsvorschrift (VBG 87) "Arbeiten mit Flüssigkeitsstrahlern". Hochdruckstrahler müssen nach diesen Richtlinien mindestens alle 12 Monate von einem Sachkundigen geprüft und das Ergebnis der Prüfung schriftlich festgehalten werden.

7.0 Betriebsstörungen und Abhilfe

D

Sie haben die beste Qualität gewählt und verdienen daher den besten Service. Um unnötigen Ärger zu vermeiden, sollten Sie Folgendes überprüfen, bevor Sie sich an die ALTO-Serviceorganisation wenden:

Betriebsstörungen	Ursache	Abhilfe
Gerät startet nicht	Sicherung schaltet einmalig aus	Sicherung auswechseln
	Strom/Stecker nicht angeschlossen	Strom/Stecker anschließen
	Verlängerungskabel defekt	Ohne Verlängerungskabel versuchen
	Stecker defekt	Mit anderem Stecker versuchen
Das Gerät schaltet kurz nach dem Einschalten aus	Verlängerungskabel nicht korrekt dimensioniert	Verlängerungskabel entfernen oder korrekte Kabeldimension anwenden (vgl. Abschnitt 2.1). 1 Minute warten und Gerät wieder einschalten
	Falsche Netzspannung	Überprüfen, ob die Netzspannung den Angaben auf dem Typenschild entsprechen (vgl. Abschnitt 1.1)
Sicherungen schalten ständig aus		Installation wechseln, die minimum dem Ampereverbrauch des Gerätes entspricht
Druck variiert schwankend und in Stößen	Wasserversorgung zu niedrig	Einlaßschlauch abmontieren und Wassermenge überprüfen (Minimum 15 l/min.) NB! Lange, dünne Schläuche (Min. 3/4") vermeiden
	Wasserfilter verstopft	Filter reinigen (vgl. Abschnitt 6.0)
Druck hämmert auf Maximum hinauf und Minimum herunter	Düse teilweise verstopft	Düse reinigen (vgl. Abschnitt 6.1)
	Hochdruckschläuche zu lang	Hochdruckverlängerungsschläuche abmontieren und nochmals versuchen Verlängerungsschlauch max. 50 m. NB! Zu lange Verlängerungsschläuche mit vielen Kupplungen vermeiden.
(bei Saugbetrieb)	Zu grosse Saughöhe oder zu warmes Wasser	Lesen Sie Abschnitt 5.0
Kein Arbeitsdruck	Düse verstopft	Düse reinigen (vgl. Abschnitt 6.1)
	Kein Einlaßwasser	Einlaßwasser überprüfen
	Schläuche/Sprührohr eingefroren	Auftauen

Sollten andere als die hier erwähnten Betriebsstörungen auftreten, setzen Sie sich bitte mit Ihrer nächsten ALTO-Servicehändler in Verbindung.

Kundendienst (nur Deutschland):

ALTO Deutschland GmbH
Ardeyer Str. 15
D-58730 Fröndenberg

Fernruf: 2373-7540

8.0 Functional description

GB

High pressure pump, water system

The water passes from the quick coupling (a) through a water filter (b) and into the high pressure pump (c). The high pressure pump is a piston pump with internal valve systems ensuring that the pump will supply an exactly measured out water volume per unit of time.

The water circulates from the pump (c) to a circulation system (g) with a safety valve (f).

When the spray handle is closed or the nozzle (o) is blocked, the water will automatically be recirculated to the suction side of the pump.

The circulation valve is adjusted (constructed) to open at approximately 25 bar above the working pressure. When stopped the cleaner will automatically be devoid of pressure. The safety valve is adjusted and sealed from the factory, and the adjustment must not be changed.

The water proceeds through the detergent injector (h) which is controlled by the dosing unit (j) with filter (i) and then it passes through the outlet socket of the machine (k). Then through the hose (l) and the valve of the spray handle (m) and the valve of the spray lance (n) and finally through the nozzle (o) where the water has reached a very high speed.

Electric motor

The air-cooled motor is protected against overloading, as the starter switch features a motor protection device. This cuts out the current in the event of a continuously high power consumption, a blocked rotor, and phase drop-out.

If the power for the motor is cut off because of an overloading, the motor can only be restarted by activating the start button.

In case the motor stops because of interrupted power supply the motor can be restarted by connecting the power supply.

NB: it is not permissible to change the electric coupling of the machine.

8.0 Funktionsbeschreibung

D

Hochdruckpumpe - Wassersystem

Das Wasser wird über die Einlaß-Schnellkupplung (a) durch das Wassereinflaßfilter (b) in die Hochdruckpumpe (c) geleitet. Die Hochdruckpumpe ist eine Stempelpumpe mit internen Ventilsystemen, die sicherstellen, daß die Pumpe eine genau abgemessene Wassermenge je Zeiteinheit liefern kann. Das Wasser wird von der Pumpe (c) in das Umlaufventilsystem (g) mit Sicherheitsventil (f) geleitet.

Wenn die Spritzpistole geschlossen oder eine Düse verstopft ist, wird das Wasser automatisch zur Ansaugseite der Pumpe zurückgeleitet.

Das Umlaufventil ist konstruktiv so eingestellt, daß es sich bei 25 bar Überdruck öffnet. Bei Betriebsstopp wird das Gerät automatisch entlastet. Das Sicherheitsventil ist werksseitig justiert und verplombt. Seine Einstellung darf nicht geändert werden.

Das Wasser läuft an dem Reinigungsmittelinjektor (h) vorbei, der von der Dosierungseinheit (j) mit Filter (i) gesteuert wird, und läuft danach aus dem Auslaßstutzen (k) des Gerätes. Danach durch den Schlauch (l) und das Ventil (m) der Spritzpistole und schließlich durch die Düse (o), wo das Wasser eine sehr hohe Geschwindigkeit erreicht.

Der Elektromotor

Der luftgekühlte Motor ist gegen Überlastung geschützt, indem der Ein-Ausschaltknopf mit einem Motor-schutzschalter versehen ist. Bei andauerndem hohem Stromverbrauch sowie bei blockiertem Rotor und Phasenausfall wird die Stromzufuhr unterbrochen.

Wird der Motor wegen Überlastung unterbrochen, ist der Motor durch Betätigen des Ein-Ausschaltknopfes neu anzulassen.

Bei Stromausfall startet der Motor, wenn die Stromversorgung wieder hergestellt worden ist.

NB! Eine Änderung der elektrischen Kupplung des Gerätes ist nicht gestattet.

8.0 Description de fonctionnement

F

La pompe haute pression, le système hydraulique

Par le raccord rapide d'arrivée d'eau (a), l'eau est conduite à travers le filtre hydraulique (b) dans le nettoyeur haute pression (c). Le nettoyeur haute pression a une pompe à piston avec des systèmes hydrauliques lui assurant un débit d'eau constant.

De la pompe (c), l'eau est conduite au système de la vanne de dérivation (g) avec valve de sécurité (f).

Lors d'une fermeture de la gâchette ou d'un blocage de la buse (o), l'eau est automatiquement reconduite du côté aspiration de la pompe.

La vanne de dérivation est réglée pour ouverture à environ 25 bars au-dessus de la pression de travail. Lors d'un arrêt, la pression descend automatiquement. La valve de sécurité est réglée et plombée par le fabricant et ne doit pas être touchée.

L'eau passe par l'injecteur de détergent (h), dirigé par l'unité de dosage (j) avec filtre (i) et sort ensuite de l'appareil par la tubulure d'évacuation (k). Ensuite, elle passe à travers le flexible (l) et la vanne de la poignée de commande (m), la vanne de la lance (n) et finalement par la buse (o) où l'eau circule à très grande vitesse.

Le moteur électrique

Le moteur à refroidissement par air est protégé contre toute surcharge, le bouton de mise en marche étant muni d'une protection moteur. Celle-ci coupe le courant en cas d'une consommation continue à surtension ou d'un rotor bloqué et déphasé. Si le moteur est coupé à cause d'une surcharge, il doit être redémarré par le bouton de mise en marche. En cas de coupure à cause d'une coupure de courant, le moteur redémarre automatiquement lors du rétablissement de l'alimentation en courant.

NB : Les modifications des couplages électriques du moteur sont interdites.

8.0 Functionele omschrijving

NL

Hogedrukomp - watersysteem

Het water wordt via de snelkoppeling (a) door een waterfilter (b) naar de hogedrukpomp (c) geleid. Deze hogedrukpomp werkt met plunjers en een intern kleppensysteem om er zeker van te zijn dat de pomp een exacte hoeveelheid water per tijdseenheid levert.

Het water loopt van de pomp (c) naar een circulatiesysteem (g) met een veiligheidsventiel.

Als het pistool gesloten of de nozzle (o) verstopt is, dan loopt het water automatisch terug naar de zuig-zijde van de pomp.

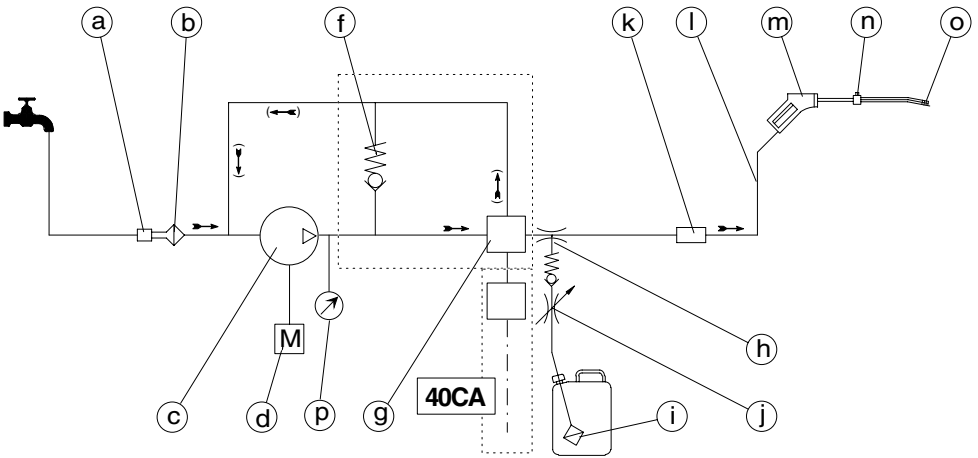
Het veiligheidsventiel is van fabriekswege afgesteld om open te gaan bij een druk van 25 bar boven de werkdruk. Wanneer de reiniger wordt stopgezet, wordt de druk automatisch gereduceerd. Het veiligheidsventiel wordt afgesteld en verzegeld in de fabriek. De afstelling mag niet gewijzigd worden.

Het water gaat verder via de reinigingsmiddeleninjekteur (h) die geregeld wordt door de injekteur (n) met filter (i) en daarna gaat het via de hogedruk koppeling van de machine (k). Daarna door de slang (l), de afsluiter in het pistool (m) en de regelkraan van de lans (n). Als het water uiteindelijk uit de nozzle (o) komt, heeft het een zeer hoge snelheid bereikt.

Elektromotor

De luchtgekoelde motor is beschermd tegen overbelasting door een beveiliging, ingebouwd via de aan/uit schakelaar. Hierdoor wordt de spanning uitgeschakeld als er sprake is van een te hoog afgenomen vermogen voor een langere tijd d.m.v. bijv. een geblokkeerde rotor of bij het wegvallen van een fase. Als de spanning voor de motor uitgeschakeld is vanwege overbelasting, kan de motor alleen worden herstard door de startknop in stand 1 te plaatsen. NB: Het is niet toegestaan de aansluiting van deze machine te wijzigen.

Deutschland: Das Schaltbild und der Schaltplan des Gerätes sind unter dem Amaturenbrett angebracht.



EC Declaration of Conformity

ALTO Danmark A/S, Industriksvarteret, DK-9560 Hadsund

herewith declares that

••• **High pressure washer** •••

type : **P436 / P457**

is in conformity with the provisions of the following directives as amended:

89/392/EOF, 73/23/EOF, 89/336/EOF

and furthermore declares that the following (parts/clauses of) harmonized standards have been applied:

EN 292-1, EN 292-2, EN 60 335-1

EN 55014

EN 50082-2

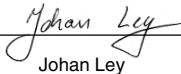
EN 61000-3-2, EN 61000-3-3

and that the following (parts/clauses of) national standards have been used:

DIN VDE 0113 T1 02.86, DIN VDE 0700 T1 11.90,

ZH1/406 10.87

Hadsund, Denmark Nov. 2001
Issue place and date



Johan Ley
Director of Technical Operations

EG-Konformitätserklärung

ALTO Danmark A/S, Industriksvarteret, DK-9560 Hadsund

erklärt hiermit, daß dieses Produkt:

••• **Hochdruckreiniger** •••

Typ : **P436 / P457**

konform ist mit den einschlägigen Bestimmungen folgender EG-Richtlinien inklusive deren Änderungen:

89/392/EOF, 73/23/EOF, 89/336/EOF

Des weiteren erklären wir, daß folgende harmonisierten Normen (oder Teile/Klauseln hieraus):

EN 292-1, EN 292-2, EN 60 335-1

EN 55014

EN 50082-2

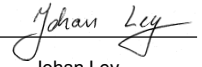
EN 61000-3-2, EN 61000-3-3

sowie folgende nationale Normen (oder Teile/Klauseln hieraus) zur Anwendung gelangten:

DIN VDE 0113 T1 02.86, DIN VDE 0700 T1 11.90,

ZH1/406 10.87

Hadsund, Denmark Nov. 2001
Ort, Datum der Ausstellung



Johan Ley
Director of Technical Operations

Déclaration CE de Conformité

ALTO Danmark A/S, Industriksvarteret, DK-9560 Hadsund

déclare ci-après que le produit:

••• **Nettoyeur haute pression** •••

type : **P436 / P457**

est conforme aux dispositions des directives CEE suivantes et les amendements futurs:

89/392/EOF, 73/23/EOF, 89/336/EOF

et déclare par ailleurs que les (parties/paragraphes) suivants des normes harmonisée ont été appliquées

EN 292-1, EN 292-2, EN 60 335-1

EN 55014

EN 50082-2

EN 61000-3-2, EN 61000-3-3

et les (parties/paragraphes) suivantes des normes nationales

DIN VDE 0113 T1 02.86, DIN VDE 0700 T1 11.90,

ZH1/406 10.87

Hadsund, Danemark Nov. 2001
Lieu et date



Johan Ley
Director of Technical Operations

EEG Conformiteitsverklaring

ALTO Danmark A/S, Industriksvarteret, DK-9560 Hadsund

verklaart hermede dat het produkt::

••• **Hogedrukreiniger** •••

type : **P436 / P 457**

voldoet aan de bepalingen van de volgende EEG-richtlijnen inclusief de nagekomen wijzigingen ter uitvoering van deze richtlijn:

89/392/EOF, 73/23/EOF, 89/336/EOF

en verklaart voorts dat de volgende (onderdelen van) geharmoniseerde normen zijn toegepast:

EN 292-1, EN 292-2, EN 60 335-1

EN 55014

EN 50082-2

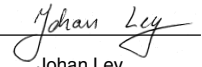
EN 61000-3-2, EN 61000-3-3

en volgende (onderdelen van) national technische normen en specificaties zijn gebruikt:

DIN VDE 0113 T1 02.86, DIN VDE 0700 T1 11.90,

ZH1/406 10.87

Hadsund, Danmark Nov. 2001
Plaats en datum van publikatie



Johan Ley
Director of Technical Operations