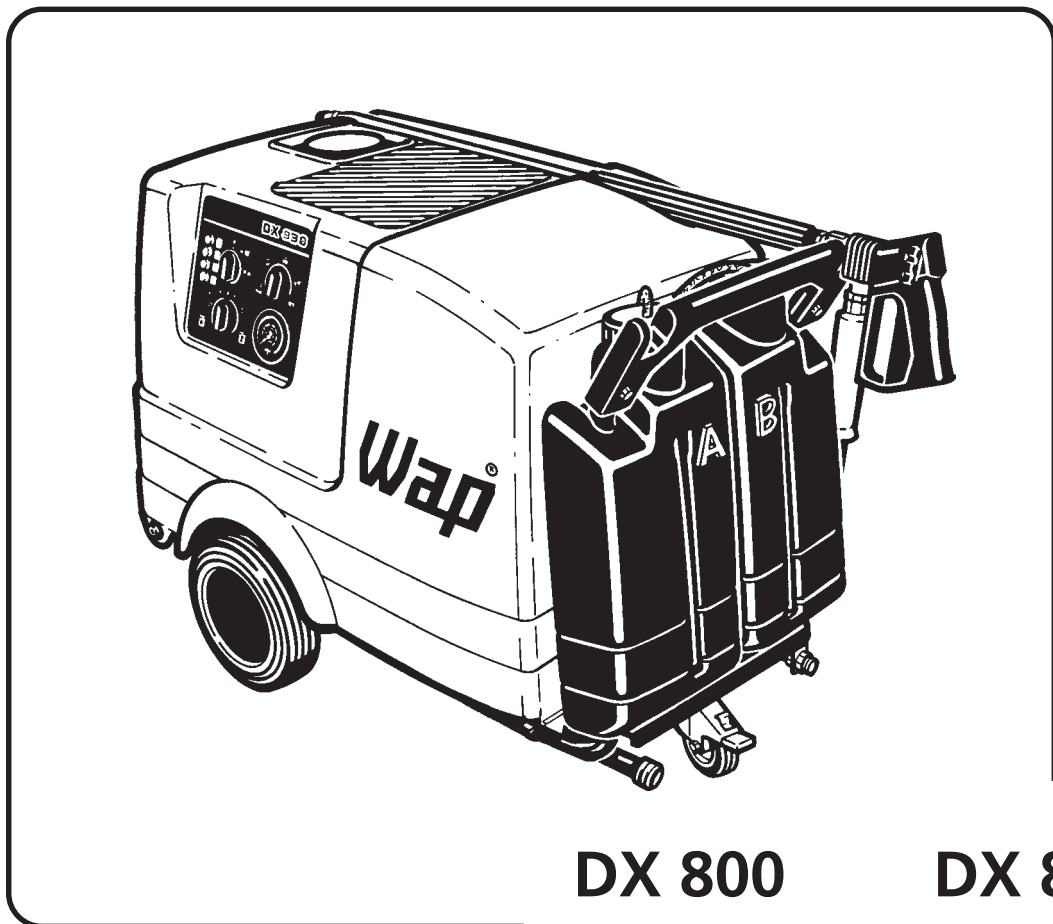


Wap[®]

Betriebsanleitung



DX 800

DX 830

DX 810

DX 930

DX 820

46757
070994

Wap Reinigungssysteme GmbH & Co.
Guido-Oberdorfer-Straße 2-8
D-89287 Bellenberg



EG-Konformitätserklärung

Hiermit erklären wir, daß die Bauart der Hochdruckreinigungsmaschinen

Wap DX 800	4,5 kW	400 V 3~	150 bar	11,4 l/min.
Wap DX 810	5,6 kW	400 V 3~	160 bar	13,7 l/min.
Wap DX 820	3,6 kW	230 V 1N	115 bar	11,0 l/min.
Wap DX 830	5,8 kW	400 V 3~	170 bar	14,2 l/min.
Wap DX 930	6,1 kW	400 V 3~	180 bar	16,3 l/min.

Schutzklasse I, IP X5, 50 Hz

folgenden einschlägigen Bestimmungen entspricht:

- EG-Maschinenrichtlinie 89/392/EWG
- EG-Niederspannungsrichtlinie 73/23/EWG
- EG-Richtlinie EMV 89/336/EWG

Angewendete harmonisierte Normen:

- EN 292
- EN 60335-1

Angewendete nationale technische Spezifikationen:

- DIN EN 60335-1
- E-DIN VDE 0700 Teil 265

Wap Reinigungssysteme

ppa. Rau
Leiter Entwicklung und Forschung

Bellenberg, 01.09.94

Ihr Wap DX.

Herzlichen Glückwunsch zur Wahl eines Heißwasser-Hochdruckreinigers der DX-Generation.

Benutzen Sie die Maschine nicht ohne Beachtung der Betriebsanleitung:

- Sie finden hier alle nötigen Informationen.
- Sie lernen die technischen Feinheiten kennen.
- Sie beherrschen Ihre Maschine und optimieren die Leistung.
- Pflege und Wartung nach Betriebsanleitung dienen der Sicherheit und erhalten den Wert Ihres Wap DX.
- **Beachten Sie die Sicherheitshinweise.**

Unser Umweltbeitrag:

- Ständige Forschung und Weiterentwicklung unter intensiver Beachtung des Umweltschutzes für
 - energie-, kosten- und wassersparende, abgasarme Reinigungstechnik.
 - Sicherung der Wiederverwertung.
- Die verwendeten Kunststoffe sind recycelbar und mit einer Werkstoffkennzeichnung versehen.

Diese Betriebsanleitung ist für das Bedienungspersonal der Maschine bestimmt.

1 Beschreibung

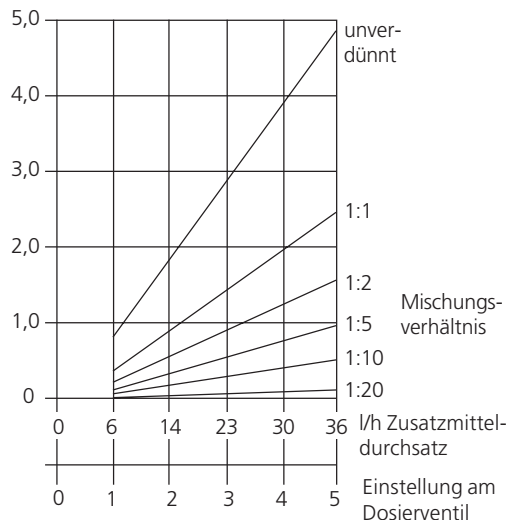
1.1 Allgemeine Angaben

Bevor Sie die Maschine in Betrieb nehmen, lesen Sie unbedingt diese Betriebsanleitung sowie die Sicherheitshinweise durch, und bewahren Sie diese griffbereit auf, damit Sie auch später nachsehen können.

1.2 Verwendungszweck

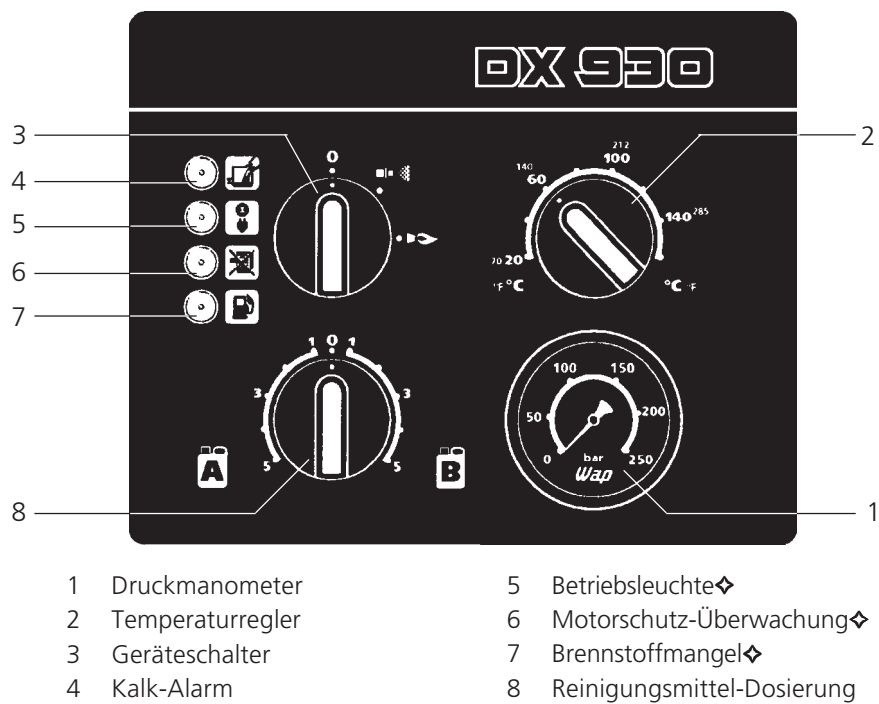
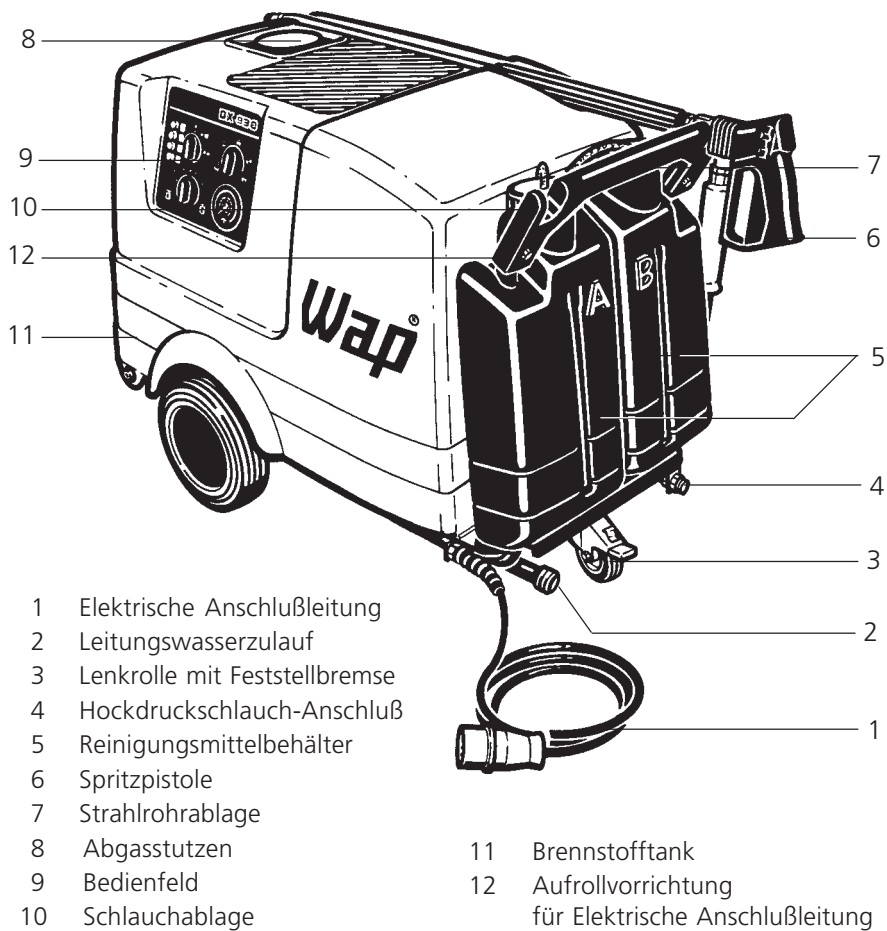
Einen Überblick über die Einsatzmöglichkeiten der Hochdruckreinigungsmaschine sowie der dazu geeigneten Wap Reinigungs- und Pflegemittel vermittelt nachstehende Tabelle: % Konzentration im Sprühstrahl

Ungeeignete Reinigungsmittel führen zu schlechten Reinigungsergebnissen und verursachen Schäden am Gerät. Das Konzentrat wie beschrieben vorverdünnen.	Gebinde	Nr.	Pur oder vorverdünnt	pH-Wert in 1%iger Lösung ca.
WapClean Autoshampoo Intensiv wirkendes Konzentrat gegen Staub, Ruß, Fette, Öle und Insektenreste. Für empfindliche Oberflächen.	30 kg 220 kg	80856 80748	1:5	8,6
WapClean Intensivreiniger Universell einsetzbares Konzentrat für starke Verschmutzungen an Motoren, Maschinenteilen, in Hallen, bei LKW's, auf Planen.	30 kg 220 kg	80857 80804	1:5	8,8
WapClean Glanzwachs Die schnelle Trocknung auf mineralölfreier Basis nach der Fahrzeugwäsche. Für eine wetterfeste Schutzschicht.	10 kg 30 kg 220 kg	80925 80858 80806	1:10	7,0



Weitere hochwirksame Reinigungs- und Pflegemittel finden Sie in der Broschüre »Wap Reinigungs- und Pflegemittel«.

1.3 Aufbau der Maschine



◆ **Dieses Zeichen bedeutet:** nicht in allen Modellen enthalten (Sonderzubehör, Modellvarianten).

1.4 Technische Daten

		DX 800	DX 810	DX 820	DX 830	DX 930
Volumenstrom	l/min	11,4	13,7	11/5,5	14,2/6,7	16,3/6,7
Arbeitsdruck	bar	150	160	115/25	170/25	180/25
Zulässiger Überdruck	bar	200	200	150	200	200
Zulässige Temperatur	°C	99...150	99	99...150	99...150	99...150
Maximale Zulauftemperatur	°C	60	60	60	60	60
Maximaler Wasserzulaufdruck	bar	10	10	10	10	10
Ø Brennstoffverbrauch bei 60°C	kg/h	2,9	3,9	3,6	4,0	4,2
Spannung	V	400, 3~	400, 3~	230, 1N	400, 3~	400, 3~
Frequenz	Hz	50	50	50	50	50
Elektrischer Anschlußwert	kW	4,5	5,6	3,6	5,8	6,1
Absicherung	A	16 träge	16 träge	16 träge	16 träge	16 träge
Schutzklasse		I	I	I	I	I
Schutzart	IP	45	45	45	45	45
Wasserinhalt der Heizschlange	l	3,5	3,5	3,5	3,5	3,5
Brennstoffbehälter	l	30	30	30	30	30
Zusatzmittelbehälter	l	2 x 15	2 x 15	2 x 15	2 x 15	2 x 15
Schalldruckpegel in 1m Abstand	dB(A)	75	80	76	80	79
Länge	mm	1105	1105	1105	1105	1105
Breite	mm	705	705	705	705	705
Höhe	mm	758	758	758	758	758
Gewicht	kg	161	170	154	173	175

1.5 Funktion der Maschine

Hauptbaugruppe I – Antriebsmotor mit Hochdruckpumpe, Regelsicherheitsblock mit Druckabschaltungsautomatik und Strömungswächter

- Das **Schwimmerventil** regelt den Wasserzulauf.
- Die **Hochdruckpumpe** saugt Wasser aus dem Wasserkasten und fördert das Wasser unter Druck zur Hochdruckdüse.
- Der **Regelsicherheitsblock mit Druckabschaltungsautomatik und Sicherheitsventil** sorgt für Drucküberwachung und -begrenzung.
- Die **Kalk-Alarm-Automatik** dosiert das Kalkschutzkonzentrat zu.
- Das **Dosierventil** dient zum Beimischen von Reinigungs- und Pflegemitteln und zur Klarspülung des Ansaugsystems.

Hauptbaugruppe II – Wärmetauscher mit Hochdruckgebläsebrenner und Temperaturüberwachung

- Der **Wärmetauscher** mit Hochdruckgebläsebrenner erzeugt warmes Wasser.
- Die **Brennstoffversorgung** erfolgt über eine unabhängig vom Pumpenmotor angetriebene Brennstoffpumpe.
- Das **Thermostat** überwacht die Arbeitstemperatur.
- Der **Strömungswächter** schaltet bei Wassermangel den Ölbrenner ab.
- Die **Thermosicherung** dient als zusätzliches Sicherungselement gegen Überhitzung.

Wassermenge, Druck und **Temperatur** sind stufenlos einstellbar.

Wirkungsweise der Sicherheitseinrichtungen:

Der **Regelsicherheitsblock** leitet unzulässig hohen Überdruck über eine Bypass-Leitung ohne Restdruck in die Saugleitung der Pumpe zurück.

Das **Sicherheitsventil** hat die Aufgabe, unzulässig hohen Überdruck zu verhindern. Beim Ansprechen wird die austretende Flüssigkeit gefahrlos abgeleitet.

Der **Strömungswächter** schaltet bei Wassermangel über ein Magnetventil die Brennstoffzufuhr des Ölbrenners ab. Eine Überhitzung des Wärmetauschers wird dadurch verhindert.

Die **Thermosicherung** schaltet bei Ausfall einer vorhandenen Sicherheitseinrichtung und gleichzeitigem Wassermangel die Maschine ab. Um die Maschine nach dem Ansprechen der Thermosicherung wieder in Betrieb zu nehmen, muß diese erneuert werden.

Die Sicherheitseinrichtungen sind verplombt und dürfen nicht verstellt werden.

2 Bedienung und Betrieb

2.1 Wichtige Hinweise zur Arbeitssicherheit

Zu Ihrer eigenen Sicherheit



Die Maschine darf nur von Personen benutzt werden, die in der Handhabung unterwiesen und ausdrücklich mit der Bedienung beauftragt sind.

Richten Sie den Strahl nie auf Personen und fassen Sie nicht in den Hochdruckstrahl.

VERLETZUNGSGEFAHR!

Tragen Sie Schutzkleidung, Schuhe mit griffiger Sohle und Augenschutz, eventuell Gesichtsschutz.

Verwenden Sie die Maschine nicht, wenn andere Personen auf der Arbeitsfläche sind.

Beim Betrieb der Maschine treten an der Spritzeinrichtung Rückstoßkräfte auf, bei abgewinkelttem Strahlrohr zusätzlich ein Drehmoment. Halten Sie daher die Spritzeinrichtung fest in beiden Händen.

Die Betätigungseinrichtung der Spritzeinrichtung darf nicht in der Einschaltstellung festgesetzt werden.

Zum Schutz gegen unbeabsichtigtes Benutzen ist bei Arbeitsunter-

brechungen die Betätigungseinrichtung der Spritzeinrichtung zu verriegeln.

ACHTUNG!

Asbesthaltige und andere Materialien, die gesundheitsgefährdende Stoffe enthalten, dürfen nicht abgespritzt werden.

Verwenden Sie nur geprüfte und für die Verwendung mit der Maschine zugelassene Wap-Sicherheits-Hochdruckschläuche. Diese entsprechen den Richtlinien für Flüssigkeitsstrahler und sind entsprechend gekennzeichnet.

Hochdruckschläuche nicht knicken, ziehen, verdrehen, quetschen oder überfahren. Arbeiten Sie nie mit beschädigtem Hochdruckschlauch. Erneuern Sie diesen sofort gegen ein Original-Ersatzteil.

Schläuche darf nur der Hersteller, Lieferer oder ein Sachkundiger einbinden.

Stellen Sie die Maschine so weit wie möglich vom zu reinigenden Objekt auf.

Beim Verwenden von Reinigungs- und Pflegemitteln ist auf die Gefahrenhinweise des Herstellers zu achten.

Es dürfen nur solche Reinigungs- und Pflegemittel verwendet werden, gegen die seitens des Herstellers keine Bedenken bestehen. Ung geeignete Reinigungsmittel können zu Gesundheitsgefährdung, zur Be-

schädigung der Maschine und des zu reinigenden Objekts führen. Verwenden Sie deshalb nur die in dieser Betriebsanleitung empfohlenen und auf die Maschine abgestimmten Wap Reinigungs- und Pflegemittel. Beachten Sie die Sicherheitsdatenblätter des Herstellers.

Auf die Gefahren bei Verwendung von leicht entzündlichen, brennbaren, giftigen, gesundheitsgefährdenden, ätzenden oder reizenden Stoffen wird ausdrücklich hingewiesen.

Beachten Sie die »Richtlinien für Flüssigkeitsstrahler«, »UVV - Arbeiten mit Flüssigkeitsstrahlern (VBG 87)« und die allgemein gültigen Bestimmungen und Verordnungen (siehe 2.1.1).

Beim Schließen der Geräteverkleidung nicht in die Öffnung der Abgasführung fassen.

Benutzen Sie nur Original-Wap-Zubehörteile/Ersatzteile.

Wärmetauscher

Brennstoff nur bei kalter Maschine nachfüllen.

Berühren Sie nicht den Wärmetauscher oder Metallteile der Spritzeinrichtung, wenn Sie mit heißem Wasser arbeiten.

VERBRENNUNGSGEFAHR!

Bei Heißwasserbetrieb nicht über den Abgasstutzen beugen:

VERBRENNUNGS- UND VERPUFFUNGSGEFAHR!

Betreiben Sie die Maschine an Tankstellen oder anderen Gefahrenbereichen, darf diese wegen der möglichen, vom Brenner ausgehenden Explosionsgefahr, unter Beachtung der TRbF (Technische Richtlinien für brennbare Flüssigkeiten), nur außerhalb der darin festgelegten Gefahrenbereiche eingesetzt werden.

Beim Aufstellen in Räumen sind für die Abgasführung ins Freie die örtlichen Bauvorschriften zu beachten. Für ausreichende Frischluft-Zufuhr sorgen.

Bei Anschluß der Maschine an eine Kaminanlage die Landesbauordnung beachten. Vorschläge über Anschluß-Systeme stellen wir gerne zur Verfügung.

Die Maschine muß ständig überwacht werden, so daß das Bedienungspersonal das Ausbleiben der Flamme wahrnehmen kann.

Elektrik

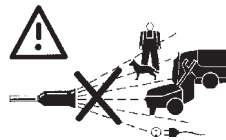
Überprüfen Sie die Nennspannung der Maschine, bevor Sie diese ans Netz anschließen. Überzeugen Sie sich, daß die auf dem Typenschild angegebene Spannung mit der örtlichen Netzspannung übereinstimmt.

Es wird unbedingt empfohlen, daß die Stromversorgung für dieses Gerät über einen Fehlerstromschutzschalter angeschlossen wird, der die Strom-zufuhr unterbricht, wenn der Ableitstrom zur Erde 30 mA für 30 ms überschreitet, oder einen Erdungs-prüfstromkreis enthält.

Bei Verwendung einer Verlängerungs-leitung müssen alle Stromführenden Teile (Stecker, Leitung, Steckdosen) so angeordnet sein, daß die Schutzart Wasserdicht erfüllt wird. Dies kann auch durch geschützte Verlegung erreicht werden.

VORSICHT!

Die Maschine selbst oder andere Elektrogeräte niemals mit Wasser abspritzen: Gefahr für Personen, Kurzschlußgefahr.



Behandeln Sie die Anschlußleitung immer mit Vorsicht. Achten Sie darauf, daß Sie

- die Anschlußleitung nie knicken
- nichts darauf stellen
- nie irgendwo einklemmen oder quetschen

Fassen Sie Stecker und Anschlußleitung nie mit nassen Händen an. Halten Sie die Anschlußleitung beim Ein- und Ausstecken immer am Stecker.

Benutzen Sie die Maschine nicht in unmittelbarer Nähe von Hitzequellen (Feuer, Radiatoren, Heizlüfter oder anderen Wärmeausstrahlenden Geräten), und decken Sie die Maschine nicht ab.

Stellen Sie die Maschine an einem trockenen Ort ab.

Versuchen Sie nicht, die Maschine weiter zu betreiben, auseinanderzunehmen oder selbst Änderungen vorzunehmen, wenn

- die Anschlußleitung oder der Stecker der Maschine beschädigt sind.
- ein Fremdgegenstand oder Flüssigkeit in das Maschineninnere eingedrungen ist.
- die Maschine nicht normal funktioniert.
- ungewöhnliche Veränderungen im Betriebszustand auftreten.

Wenden Sie sich bitte an den Wap-Kundendienst oder eine autorisierte Fachwerkstätte!

Die letzte Ausgabe der IEC-Bestimmung ist zu beachten.

VORSICHT!
Vor Arbeiten an der Maschine ist der Netzstecker zu ziehen!

2.1.1 Prüfungen und Zulassungen

Die Maschine entspricht den »Richtlinien für Flüssigkeitsstrahler«. Der Hochdruckreiniger ist nach diesen Richtlinien und der »UVV - Arbeiten mit Flüssigkeitsstrahlern (VBG 87)« bei Bedarf, jedoch mindestens alle 12 Monate, durch Sachkundige auf Betriebssicherheit zu prüfen.

Der Unternehmer hat dafür zu sorgen, daß vor jeder Inbetriebnahme des Flüssigkeitsstrahlers dessen wesentliche Teile auf ordnungsgemäßen Zustand überprüft werden, z. B. Sicherheitseinrichtungen, Pumpe, Schlauchleitungen, Spritzeinrichtung und Anschlußleitung.

Gemäß VDE 0701 wird vorgeschrieben, daß an elektrischen Geräten nach jeder Instandsetzung oder Änderung der Schutzleiterwiderstand, der Isolationswiderstand und der Ableitstrom gemessen werden müssen. Außerdem ist eine Sichtprüfung der Anschlußleitung, eine Spannungs- und Strommessung und eine Funktionsprüfung durchzuführen. Als Sachkundige stehen Ihnen unsere Kundendienst-Techniker zur Verfügung.

Wartungs- und Wiederholungsprüfungsverträge können Sie mit uns abschließen. Die Ergebnisse der Prüfung bestätigen wir schriftlich.

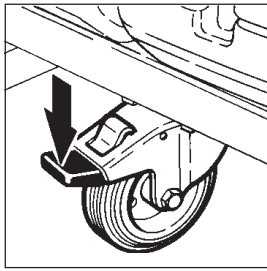
Der Wasserinhalt beträgt weniger als 10 l. Ausführung und Prüfdruck entsprechen der Dampfkesselverordnung. Es ist keine Bauartzulassung, Erlaubnisanzeige und Abnahmeprüfung notwendig.

Bei stationärer Aufstellung (mit Abgaseinrichtung) ist die 1. Verordnung zur Neufassung der 1. und Änderung der 4. Verordnung zur Durchführung des Bundesimmissionschutzgesetzes zu beachten.

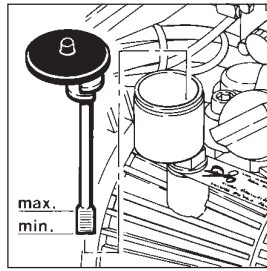
Die vollständigen Richtlinien für Flüssigkeitsstrahler und »UVV - Arbeiten mit Flüssigkeitsstrahlern (VBG 87)« sind zu beziehen beim Carl Heymanns-Verlag KG, Luxemburger Straße 449, 5000 Köln 41 oder bei der zuständigen Berufsgenossenschaft.

2.2 Vor der Inbetriebnahme

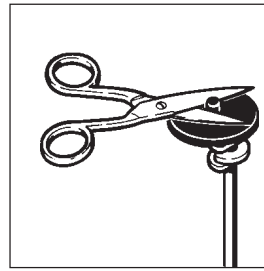
2.2.1 Maschine



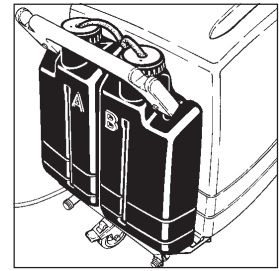
Maschine mit Feststellbremse sichern.



Ölstand der Hochdruckpumpe kontrollieren.



Zapfen am Ölstopfen abschneiden.



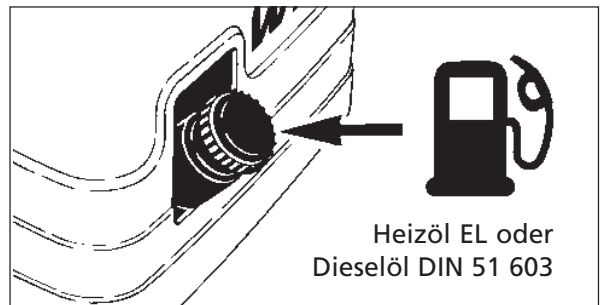
Reinigungsmittelbehälter mit vorverdünntem Wap-Reinigungsmittel füllen.

Bei kalter Maschine Brennstoff (Heizöl EL oder Dieselöl DIN 51 603) in den Brennstofftank füllen. Der Brennstoff muß frei von Verunreinigungen sein. Der Tankinhalt beträgt 30 l. **ACHTUNG!** Falsche Brennstoffe dürfen nicht verwendet werden, da sie eine Gefahr bedeuten können.

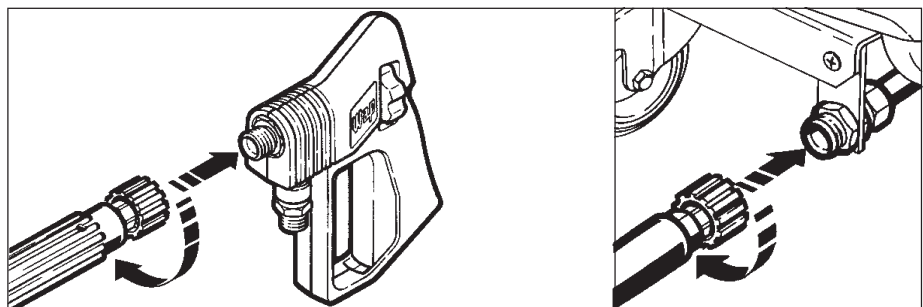
Bei Temperaturen unter 8°C beginnt das Heizöl zu stocken (Paraffinausscheidung). Dadurch kann es zu Startschwierigkeiten des Brenners kommen. Wir empfehlen dann, dem Heizöl Stockpunkt und Fließverbesserer (im Heizöl-Fachhandel erhältlich) beizumischen oder Dieselöl zu verwenden.

Vorratsbehälter für Wap Kalk-Alarm-Automatik auffüllen. »Wap AntiKalk« verhindert ein Anlagern der Härtebildner und wirkt gleichzeitig als Korrosionsschutz. Zum Füllen benutzen Sie bitte die beigelegte Erstausrüstungsflasche. Bestellen Sie rechtzeitig den Vorratspack 6 x 1000 ml Nr. 8466.

Das Kalkschutzkonzentrat darf die entemulgierende Eigenschaft der verwendeten Reinigungs- und Pflegemittel nicht beeinträchtigen. Verwenden Sie deshalb nur das geprüfte »Wap AntiKalk«.



Strahlrohr an Spritzpistole schrauben und Hochdruckschlauch an Maschine anschließen.

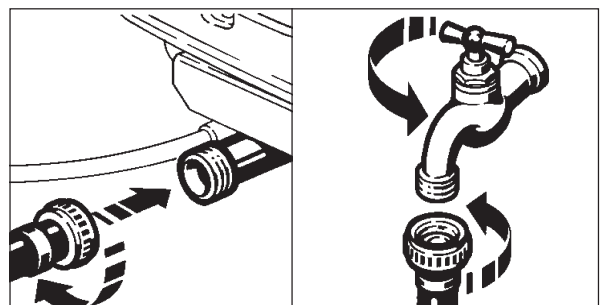


2.2.2 Wasseranschluß

Maschine mit Wasserschlauch ½" oder ¾" am Wasserhahn anschließen und Wasserhahn öffnen.

Der Wasservorlaufbehälter füllt sich mit Wasser.

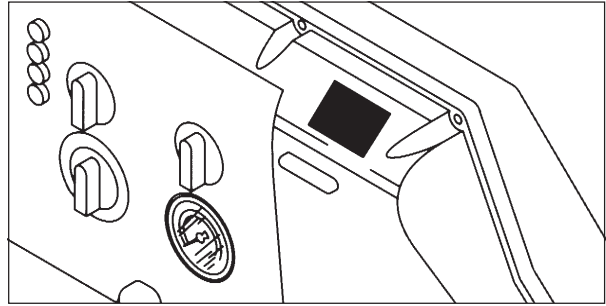
Nur gefiltertes Wasser verwenden. Im Wasser enthaltene Schmutzteilchen können die Maschine und das zu reinigende Objekt beschädigen.



2.2.3 Elektrischer Anschluß

Überprüfen Sie die Nennspannung der Maschine, bevor Sie diese ans Netz anschließen. Überzeugen Sie sich, daß die auf dem Typenschild angegebene Spannung mit der örtlichen Netzspannung übereinstimmt.

Die Maschine nur über eine zugelassene Steckvorrichtung anschließen. Bei Direktanschluß (ohne Stecker und Steckdose) muß von einer Elektrofachkraft ein Hauptschalter angebracht werden.



Absicherung mit Schmelzsicherung bzw. Sicherungsautomat: siehe Typenschild.

Verlängerungsleitung vermeiden. Bei Verwendung von Verlängerungsleitungen darf der Querschnitt nicht kleiner als 2,5 mm² und die Leitung nicht länger als 50 m sein. Wegen der Gefahr des Überhitzens Leitungstrommeln immer vollständig abwickeln.


2.3 Bedienung

2.3.1 Inbetriebnahme



Während der Wintermonate ist beim Versand das Wassersystem der Maschine mit Frostschutzmittel gefüllt. Die zuerst austretende Flüssigkeit (ca. 5 l) zur Wiederverwendung in einem Gefäß auffangen.

2.3.2 Funktionsprüfung


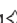
Kaltwasserbetrieb:

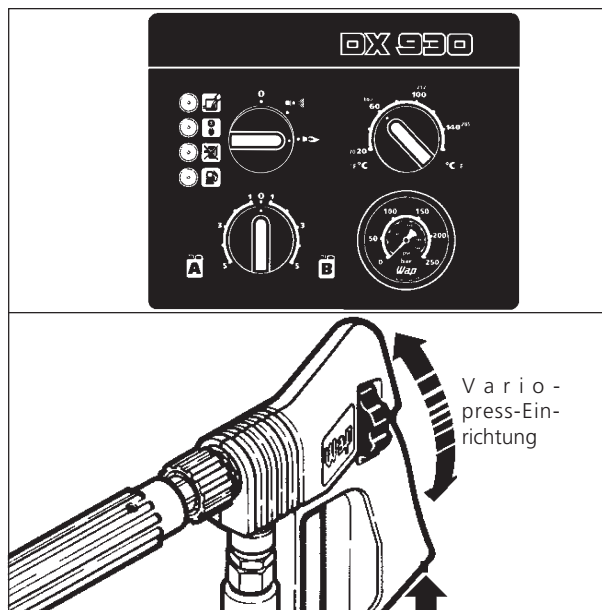
- ★ Spritzpistole entriegeln und betätigen.
- ★ Geräteschalter in Stellung  bringen.

Heißwasserbetrieb:

- ★ Temperatur wählen.
- ★ Spritzpistole entriegeln und betätigen.
- ★ Geräteschalter in Stellung  bringen.
- ★ Wenn ein gleichmäßiger Strahl aus der Hochdruckdüse austritt, Geräteschalter in Stellung  bringen.

Dampfbetrieb (über 100°C)

Standard-Spritzeinrichtung gegen Dampfstrahl-Sprührohr (Nr. 14786)  austauschen. Thermostat auf Temperatur über 100°C einstellen. Druck- und Mengenregulierung  (gelber Drehknopf) an der Hochdruckpumpe entgegen dem Uhrzeigersinn öffnen.



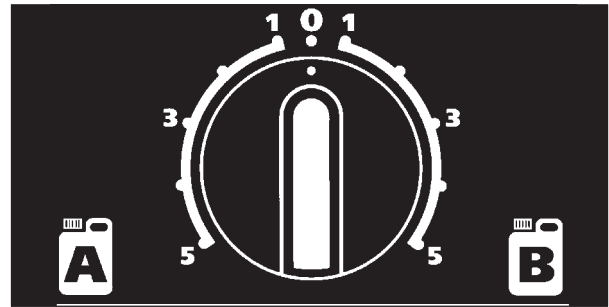
Spritzpistole entriegeln und betätigen, Geräteschalter in Stellung  bringen. Wenn ein gleichmäßiger Strahl aus der Breiddüse  austritt, Geräteschalter in Stellung  bringen.

Druckregulierung:

Mit der Vario-press-Einrichtung  können Sie den Druck und die Wassermenge stufenlos regulieren.

Arbeiten mit Reinigungs- und Pflegemitteln:

- ★ Reinigungsmittel wählen und Konzentration am Dosierventil je nach Bedarf einstellen.
- ★ Nach der Arbeit mit Reinigungsmitteln das Dosierventil in Stellung **0** bringen und die Maschine für ca. 1 min. mit geöffneter Spritzpistole laufen lassen. Das Reinigungsmittel-System wird durchgespült und Ablagerungen vorgebeugt.




2.3.3 Betriebsüberwachung

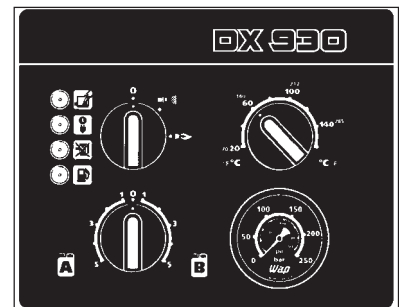
Folgende Anzeigen am Bedienfeld sind bei eingeschalteter Maschine aktiv:




Das Manometer zeigt den Arbeitsdruck an. Bei Anstieg des Druckes um ca. 10 bar über den Arbeitsdruck (bei geöffneter Variopress-Einrichtung) muß die Hochdruckreinigungsmaschine entkalkt werden.

2.4 Außerbetriebnahme

- ★ Dosierventil in Stellung **0** bringen.
- ★ Geräteschalter in Stellung  bringen.
- ★ Maschine ca. 1 Minute weiterlaufen lassen, dann Geräteschalter in Stellung **0** bringen.
- ★ Spritzpistole betätigen, bis die Maschine drucklos ist.
- ★ Betätigungshebel verriegeln. Auch bei kurzzeitiger Arbeitsunterbrechung ist diese Verriegelung gegen unbeabsichtigtes Betätigen einzulegen.
- ★ Wasserhahn schließen.
- ★ Haube öffnen und Schwimmer im Wasserkasten kurz drücken, damit sich der Druck im Wasserzulaufschlauch abbauen kann. Der Schlauch läßt sich dann leichter vom Gerät trennen.
- ★ Maschine in einem frostsicheren Raum abstellen.



Können Sie die Maschine nicht frostsicher abstellen, ist wie folgt vorzugehen:

- ★ Wasserhahn schließen.
- ★ Geräteschalter in Stellung  bringen und Spritzpistole betätigen.
- ★ Frostschutzmittel (ca. 5 l) nach und nach in den Wasserkasten einfüllen.
- ★ Die Maschine ist frostsicher, wenn Frostschutzmittellösung am Strahlrohr austritt.
- ★ Bei der nächsten Inbetriebnahme können Sie die Flüssigkeit zur Wiederverwendung auffangen.

3 Pflege und Wartung

3.1 Wichtige Sicherheitshinweise

VORSICHT!

Vor Arbeiten an der Maschine Netzstecker ziehen!

Bei sorgfältiger Behandlung wird Ihre Hochdruckreinigungsmaschine lange funktionstüchtig bleiben.

Verwenden Sie nur Original-Wap-Zubehör/Ersatzteile.

Die mit  gekennzeichneten Wartungsarbeiten sollten nur vom Wap-Kundendienst-Techniker ausgeführt werden.

3.2 Wartungsarbeiten

3.2.1 Ölstandskontrolle, Ölwechsel

- ★ Ölstand der Hochdruckpumpe regelmäßig am Meßstab des Öleinfüllstopfens überprüfen. Bei Bedarf Öl nachfüllen.
- ★ Bei grauem oder weißem Farbton Öl wechseln: Ölablaßschraube am Pumpengehäuse öffnen und das Öl bestimmungsgemäß entsorgen.
- ★ Dichtung erneuern und Schraube wieder einsetzen.
- ★ Öl einfüllen und Öleinfüllstopfen schließen.

Ölsorte: Motorenöl SAE 15 W 40

Ölmenge: 0,5 l

3.2.2 Pumpensystem

- ★ Siebe und Filter im Wasserzulauf (Schwimmerventil, Hochdruckpumpen-Eingang) reinigen.
- ★ Handverschraubungen an Strahlrohr und Hochdruckschlauch fetten.

3.2.3 Wärmetauscher

- ★ Kondensat-Ablaufschlauch aus dem Wasserkasten nehmen.
- ★ Wärmetauscher durch vordere und hintere Reinigungsöffnung mit Hochdruck unter Zusatz des Reinigungsmittels »Wap Combi-Activ« reinigen.
- ★ Mit Klarwasser nachspülen.
- ★ Reinigungsflüssigkeit ordnungsgemäß ableiten/entsorgen.

3.2.4 Zündanlage

- ★ Zündtrafo, Zündkabel, Zündelektroden reinigen, defekte Teile erneuern, Öldüse, Ölfilter, Magnetventil und Sieb reinigen.

3.2.5 Brennstoffanlage

- ★ Brennstofftank entleeren. Tank und Leitungen reinigen.
- ★ Reinigungsflüssigkeit ordnungsgemäß ableiten/entsorgen.

3.2.7 Einstellung der Wap Kalk-Alarm-Automatik

- ★ Wasserhärte messen oder Wasserhärtebereich beim Wasserversorgungsunternehmen erfragen.
- ★ Maschine vom Netz trennen.
- ★ Haube öffnen.
- ★ Deckel des Schaltkastens abnehmen.
- ★ Potentiometer an der Platine auf den gewünschten Wasserhärtebereich (1-4) einstellen.
- ★ Deckel des Schaltkastens verschrauben.
- ★ Haube schließen und sichern.

Wasserhärtebereich	Wasserhärte in °dH
1 weich	0 - 7
2 mittelhart	7 - 14
3 hart	14 - 21
4 sehr hart	> 21

3.2.8 Entkalkung

Bei regelmäßiger Verwendung von Wap AntiKalk ist eine Entkalkung normalerweise nicht notwendig.

Die Kalk-Alarm-Automatik ist vom Werk voreingestellt.

Durch unsachgemäße Behandlung der Maschine oder Verwendung ungeeigneter Reinigungsmittel können sich Ablagerungen im Pumpensystem bilden. Die Verkalkung richtet sich nach der jeweiligen Wasserhärte und wird durch allmähliches Ansteigen des Wasserdrucks am Manometer angezeigt.

Bei Überschreitung des Arbeitsdruckes um 10 bar (bei geöffneter Variopress-Einrichtung) muß entkalkt werden.





Vorgehensweise:

- ★ Hochdruckdüse am Sprührohr abschrauben und gesondert in Wap Kalklöser legen.
- ★ Wap Kalklöser über das Dosierventil ansaugen. Dazu einen Reinigungsmittel-Ansaugschlauch in den Kalklöserbehälter stecken und das Dosierventil auf maximale Konzentration einstellen.
- ★ Sprührohr zum Auffangen der austretenden Flüssigkeit in separaten Behälter halten.
- ★ Hochdruckpumpe einschalten.
- ★ Abschalt pistole betätigen: Wap Kalklöser wird angesaugt und tritt nach ca. 1 Minute stark sprudelnd aus dem Sprührohr aus.
- ★ Hochdruckpumpe abstellen und ca. 15 Minuten einwirken lassen.
- ★ Pumpensystem mit klarem Wasser gut durchspülen.
- ★ Nach ca. 2 Minuten muß am Wasseraustrittsrohr ein gleichmäßiger Strahl austreten. Sollte dies nicht der Fall sein, Entkalkung wiederholen.
- ★ Hochdruckdüse am Sprührohr einschrauben.

VORSICHT!

Kalklöser verursacht Verätzungen. Berührung mit Haut, Augen und Kleidung vermeiden, entsprechende Schutzkleidung tragen (z. B. Handschuhe, Gesichtsschutz, Schürze). Zur Entkalkung dürfen nur zugelassene Kalklöser verwendet werden. Verwenden Sie Wap Kalklöser, Nr. 8326.

3.3 Fristenplan

	Wöchentlich oder alle 40 Betriebsstunden	Vierteljährlich oder alle 200 Betriebsstunden	Jährlich oder alle 500 Betriebsstunden	Bei Bedarf
Ölstandskontrolle	x			
Pumpenölwechsel		x		
Siebe und Filter im Wasserzulauf reinigen		x		
Wärmetauscher reinigen 			x	
Zündanlage reinigen 			x	
Brennstoffanlage reinigen 			x	
Handverschraubungen an Sprührohr und HD-Schlauch fetten				x
Entkalkung 				x

3.4 Störungssuche

Mit Ausnahme der Einstellungen, die in der Betriebsanleitung erklärt sind, sollten nie irgendwelche Reparaturen vom Benutzer selbst versucht werden. Überlassen Sie Service- und Reparaturarbeiten, insbesondere die Behebung elektrischer Störungen unbedingt einem qualifizierten Wap-Kundendienst-Techniker oder einer autorisierten Fachkraft.

VORSICHT!

Vor Arbeiten an der Maschine Netzstecker ziehen!


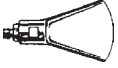
Die nachstehenden Hinweise helfen bei der Störungssuche und Behebung. Sollte der Fehler trotzdem nicht zu beheben sein, wenden Sie sich bitte an den nächstgelegenen Wap-Kundendienst.


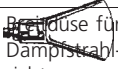
Störung	Ursache	Behebung
A Maschine läuft nicht an	a) Stromzufuhr unterbrochen	Zuleitung - Überprüfung durch Elektriker
	b) Steuersicherung defekt	neue Sicherung einschrauben
	c) Motorschutzschalter hat ausgelöst	Überlastgrund beseitigen (z.B. Hochdruckdüse verschmutzt, Maschine verkalkt)
	d) Thermosicherung durchgebrannt	Ursache beseitigen und Thermosicherung erneuern
B Beim Einschalten zündet der Brenner nicht	a) Brennstofftank leer	Brennstofftank auffüllen
	b) Verunreinigung oder Wasser im Brennstoff	Brennstofftank und Leitungen reinigen
	c) Kein Zündfunke vorhanden	Brenner justieren, Zündkabel und Zündelektroden prüfen, defekte Teile erneuern. Elektrische Anschlüsse prüfen
	d) Magnetventil öffnet nicht	Elektrischen Anschluß überprüfen, Magnetventil erneuern
	e) Sieb im Magnetventil verschmutzt	Sieb reinigen - siehe B b)
	f) Öldüse verstopft - s. B b)	Düse und Sieb reinigen, ggf. erneuern
	g) Ölfilter verschmutzt - s. B b)	Filter auswaschen

Störung	Ursache	Behebung
	h) Ölpumpe bzw. Kupplung defekt - siehe C a), b)	Ölpumpe bzw. Kupplung erneuern
	i) Wassermenge zu gering	Ursache - siehe D a) - f)
C Brenner rußt	a) siehe B b),e),f),g),h)	Brennereinstellung vom Wap-Kundendienst-Techniker überprüfen lassen
D Während es Betriebes schaltet der Brenner ab	a) Wasserhahn zuge dreht	Wasserhahn öffnen
	b) Wassermenge zu gering	Wasserzulaufdruck überprüfen - s. 2.2.2
	c) Schwimmventil verstopft	Filter und Ventil reinigen
	d) Ansaugfilter verstopft	Filter reinigen
	e) Zusatzmittelbehälter leer	Behälter auffüllen
	f) Saug- und Druckventil der Hochdruckpumpe defekt oder verschmutzt	Ventile ausbauen, reinigen, ggf. erneuern
E Gerät schaltet laufend aus und ein (bei geöffneter Pistole)	a) Hochdruckdüse verschmutzt	Hochdruckdüse reinigen, ggf. erneuern
	b) Gerät verkalkt	Nach Vorschrift entkalken - siehe 3.2.7
	c) Falsche Hochdruckdüse	Hochdruckdüse nach Düsenschema verwenden - siehe 3.5
	d) Druckabschaltungsautomat ver stellt	Justierung durch Wap-Kundendienst-Techniker
F Gerät schaltet laufend aus und ein (bei geschlossener Pistole)	a) Abschalt pistole undicht	Abschalt pistole überprüfen
	b) Hochdruckverschraubung oder Rohrleitung undicht	Verschraubung nachziehen
	c) Hochdruckschlauch undicht	Hochdruckschlauch erneuern
G Druck zu niedrig	a) Zusatzmittelbehälter leer	Zusatzmittelbehälter auffüllen
	b) Hochdruckdüse verschlissen	Hochdruckdüse erneuern
	c) Filter verschmutzt	Filter reinigen
	d) Hochdruckpumpe saugt Luft	Zusatzmittelbehälter auffüllen Undichtigkeiten beseitigen
	e) Saug- und Druckventil der Hochdruckpumpe defekt oder verschmutzt	Ventile ausbauen, reinigen, ggf. erneuern
	f) Druck- und Mengenregulierventil geöffnet	Ventil schließen
H Zusatzmittel bleiben aus	a) Zusatzmittelbehälter leer	Zusatzmittelbehälter auffüllen
	b) Zusatzmittelbehälter verschlamm t	Zusatzmittelbehälter reinigen
	c) Saugventil am Zusatzmittelzulauf verschmutzt	Saugventil ausbauen und reinigen, ggf. erneuern
	d) HD-Pumpe saugt Luft	Dosierventil schließen

3.5 Zubehör, Ersatzteile

Je nach Verschmutzungsart und Reinigungsaufgabe können entsprechende Düsen verwendet werden. Der Arbeitsdruck hängt von der Hochdruckdüse ab. Die erforderliche Düse kann aus nachfolgender Düsentabelle entnommen werden.

	Druck bar	DX 800			DX 810			DX 820			
		Düsen-Typ Sprühwinkel 15° 30° 60°			Rück- stoß- kraft N	Düsen-Typ Sprühwinkel 15° 30° 60°			Rück- stoß- kraft N	Düsen-Typ Sprühwinkel 15° 30° 60°	
HD-Düse 	170-18										
	160-17										
	150-16					*25045	20				
	140-15					2505	19				
	130-14	1504	*2504	20	25055	18					
	120-13		25045	18							
	110-12		2505	17					*25045	17	
	100-11		25055	16	1506 2506 5006	16			2505	16	
90-100	1506	2506	15					25055	15		
Breitdüse für Dampfstrahl-Ein- richtung 	20-25								ø 1,9	10	

	Druck bar	DX 830			DX 930		
		Düsen-Typ Sprühwinkel 15° 30° 60°			Rück- stoß- kraft N	Düsen-Typ Sprühwinkel 15° 30° 60°	
HD-Düse 	170-18					*25055	30
	160-17		*25045	28	1506 2506 5006		29
	150-16		2505	24	25065		27
	140-15						26
	130-14		25055	20	1507 2507 5007		22
	120-13				1508 2508 5008		20
	110-12						
	100-11	1506	2506	18	1509 2509 5009		18
90-100							
Breitdüse für Dampfstrahl-Ein- richtung 							

Bei Hochdruckschlauch über 50 m Länge nächstgrößere Hochdruckdüse verwenden.

Weiteres Zubehör finden Sie im Gesamtkatalog.

* Seriedüsen

3.6 Garantie

Für Garantie und Gewährleistungen gelten unsere Allgemeinen Geschäftsbedingungen.

