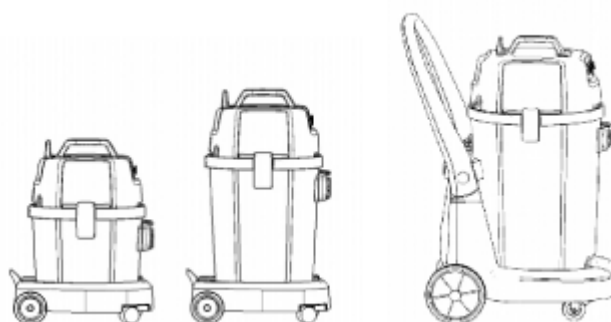


WD120, 135, 150, 250

Model:
WD 120



Stückliste Deutsch

17-10-2012

Nilfisk
ALTO
works for you

www.nilfisk-alto.com

Ersatzteile auf www.gluesing.net

Inhalt

WD120, 135, 150, 250

Motor top two motor, WD250	3
Motor top one motor, WD150	5
Motor top WD120, WD135	7
Motor top D120	9
Motor top WD135 Craftsman	11
Container WD150, WD250	13
Container D120, WD120, WD135	15
FAHRUNTERSATZ	17
Front nozzle WD150, WD250	19
Düsen, Rohre und Schläuche	21
Filter und Filtersack	23
VERDRAHTUNGSPLAN	25

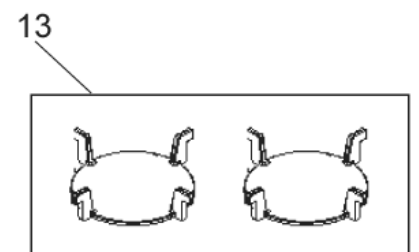
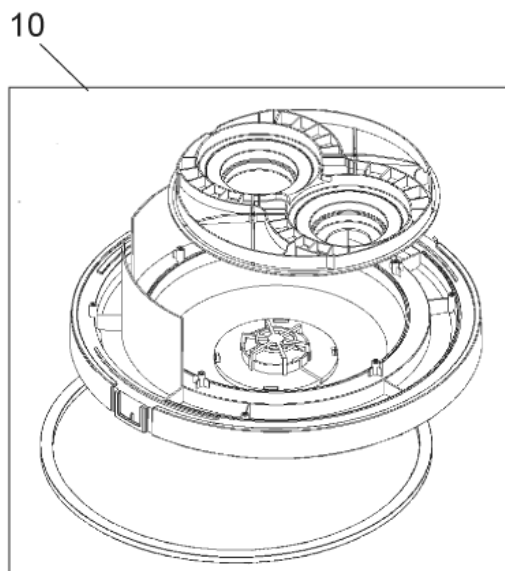
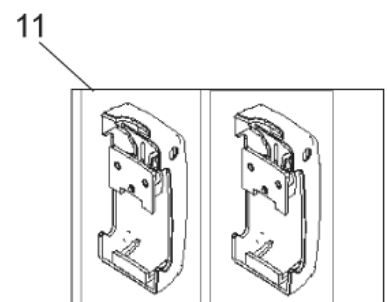
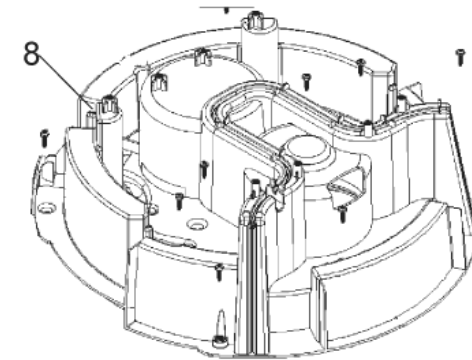
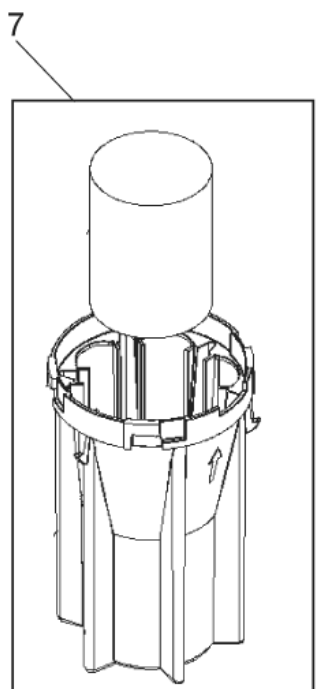
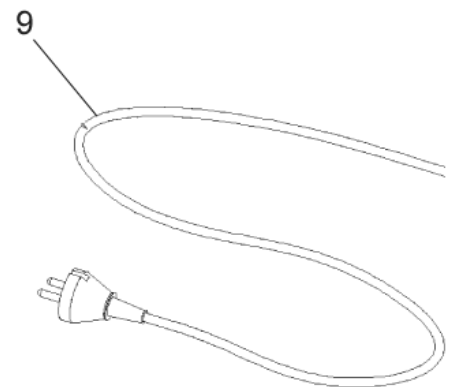
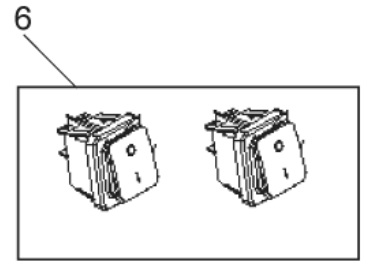
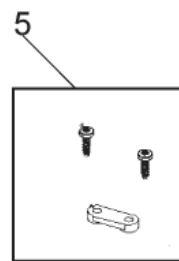
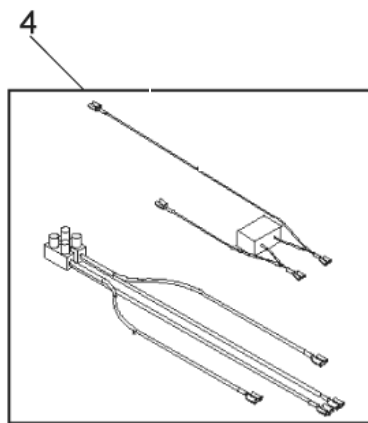
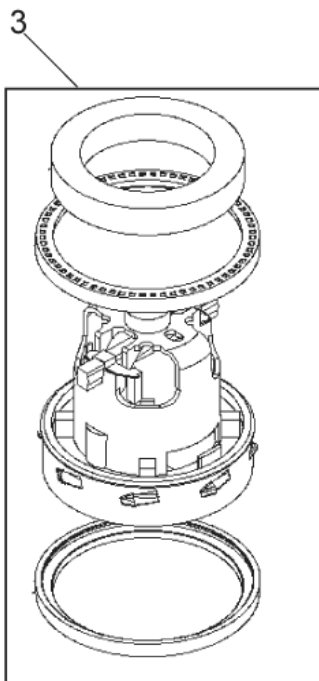
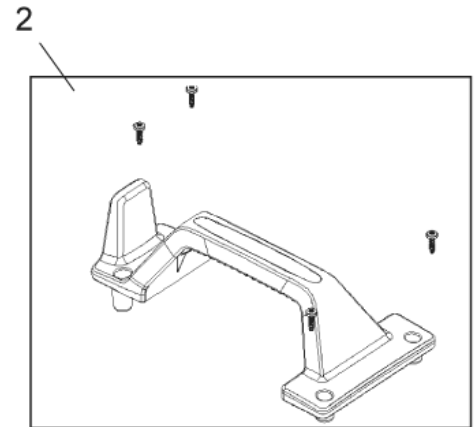
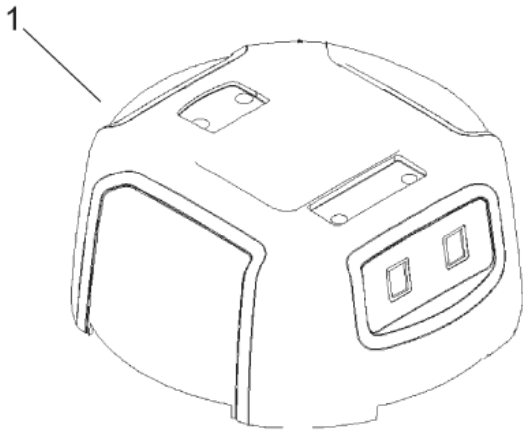
Motor top two motor, WD250

WD120, 135, 150, 250

17-10-2012

ET-Liste-Nr.
WD12013512

3



Motor top two motor, WD250

WD120, 135, 150, 250

17-10-2012

ET-Liste-Nr.
WD12013512

4

Pos	Artikelnr.	Me	Beschreibung
1	140 9530 500	1	Motorhaube f. GWD300 (2-Motor)
2	140 8651 510	1	Griff kpl. f. MAXXI
3	140 8689 500	1	Motor 220-240V f. GWD320/ 335/Maxxi
3	140 8689 510	1	Motor 100-120V f. GWD/ Maxxi
4	140 7620 530	1	Störschutz
5	140 6560 500	1	ANTI STRAIN CLIP
6	140 9537 500	1	Schalter 2pol.
7	140 8680 500	1	Korb f. Schwimmentil
8	140 9523 500	1	Motorabdeckung f. 2 Motoren
9	12222501	1	Netzleitung Set 10 m EU
9	12222503	1	CORD SET UK L 10M
10	140 9508 510	1	Gehäuse (f. 2 Motoren)
11	140 8691 620	2	Verschlussklammer f. GWD/Maxxi
13	140 9526 500	2	Ventilscheibe

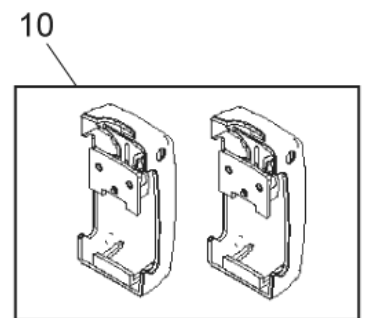
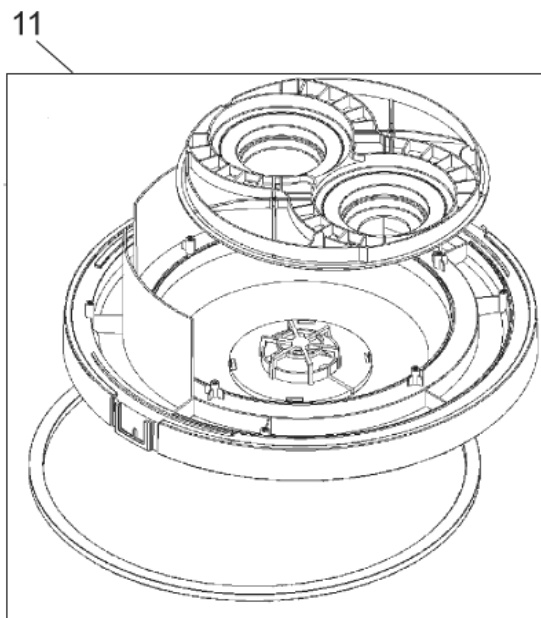
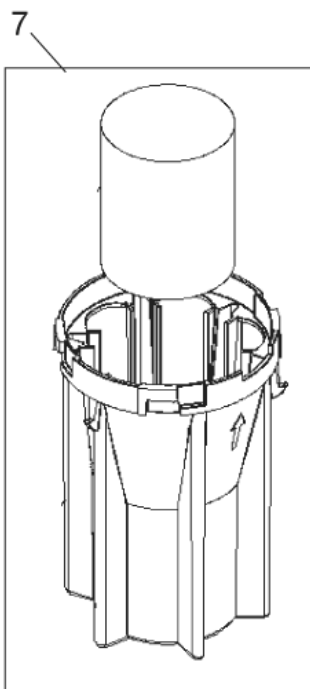
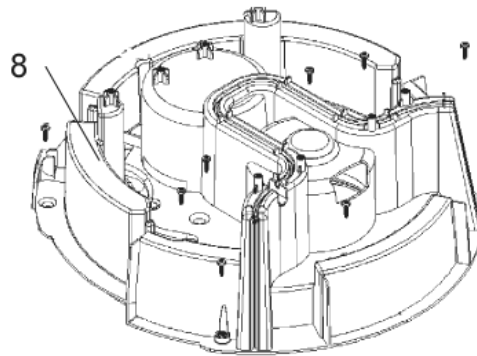
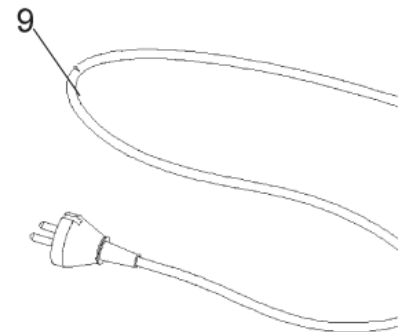
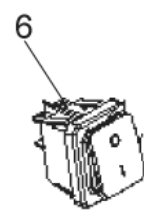
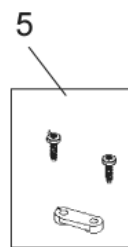
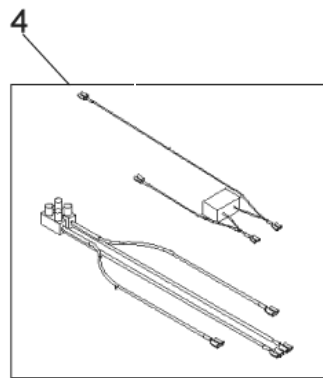
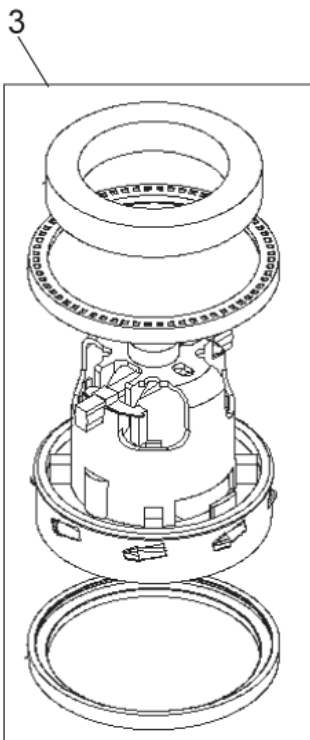
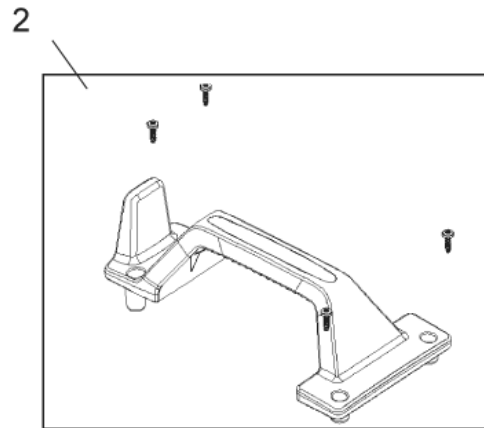
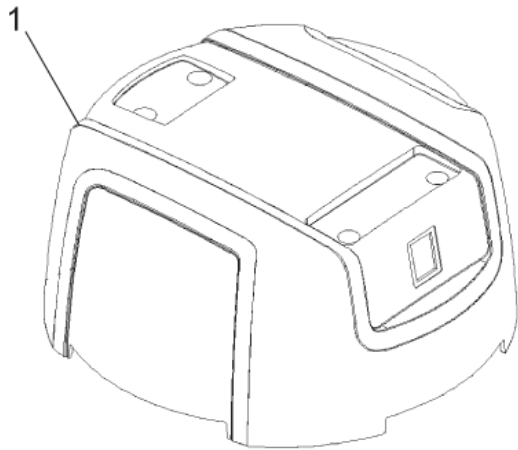
Motor top one motor, WD150

WD120, 135, 150, 250

17-10-2012

ET-Liste-Nr.
WD12013511

5



Motor top one motor, WD150

WD120, 135, 150, 250

17-10-2012

ET-Liste-Nr.
WD12013511

6

Pos	Artikelnr.	Me	Beschreibung
1	140 9532 500	1	Motorkappe
2	140 8651 510	1	Griff kpl. f. MAXXI
3	140 8689 500	1	Motor 220-240V f. GWD320/ 335/Maxxi
3	140 8689 510	1	Motor 100-120V f. GWD/ Maxxi
4	140 7042 500	1	Kabel, intern f. GWD
5	140 6560 500	1	ANTI STRAIN CLIP
6	107404540	1	SWITCH 0-1 DOUBLE POLE SET
7	140 8680 500	1	Korb f. Schwimmerventil
8	140 9534 500	1	COVER FAN UNIT GWD350/375
9	12222501	1	Netzleitung Set 10 m EU
9	12222503	1	CORD SET UK L 10M
10	140 8691 620	2	Verschlußklammer f. GWD/Maxxi
11	140 9508 500	1	Gehäuse (1-Motor)

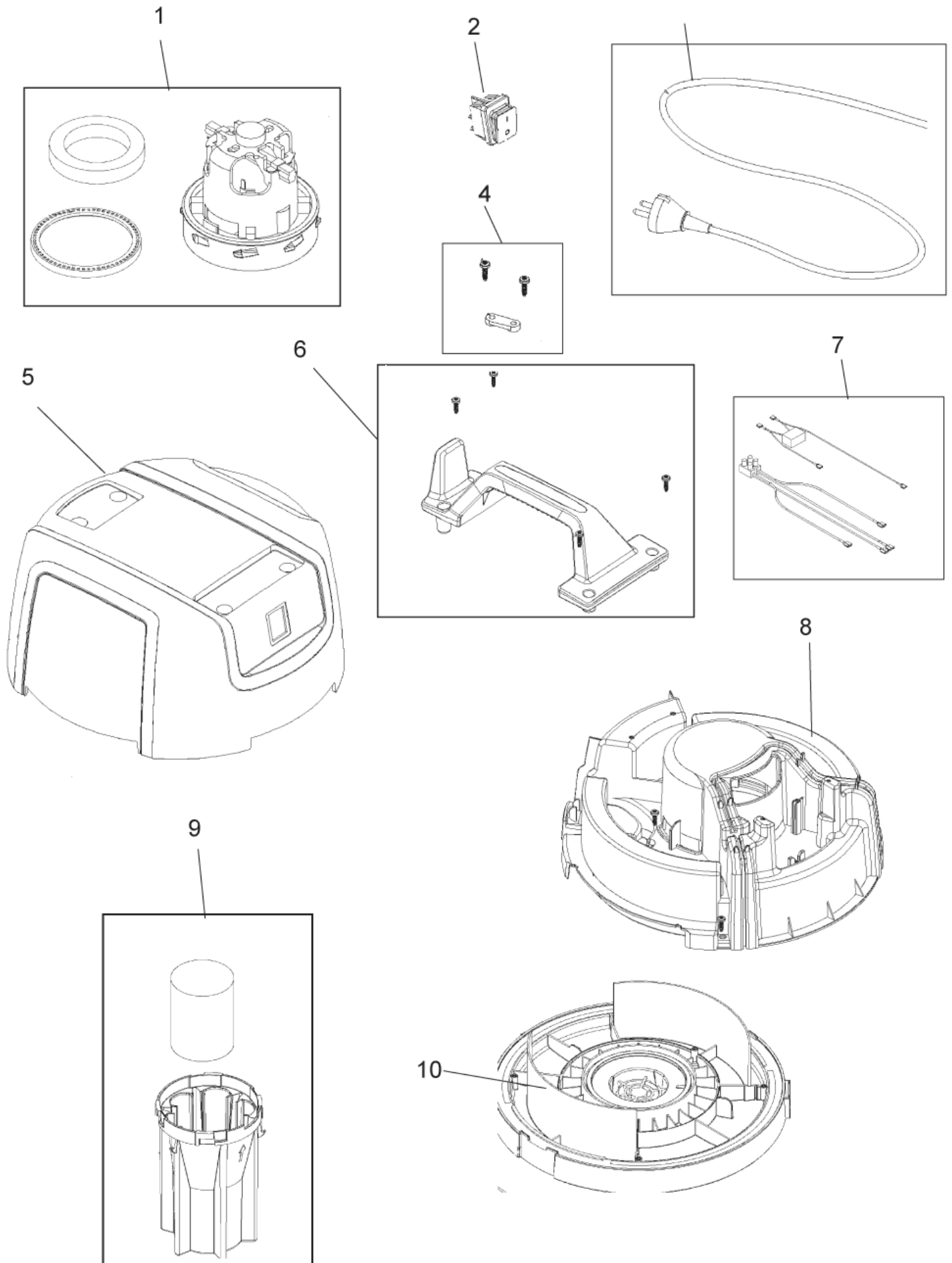
Motor top WD120, WD135

WD120, 135, 150, 250

17-10-2012

ET-Liste-Nr.
WD12013502

7



Ersatzteile auf www.gluesing.net

Motor top WD120, WD135

WD120, 135, 150, 250

17-10-2012

ET-Liste-Nr.
WD12013502

8

Pos	Artikelnr.	Me	Beschreibung
1	140 8689 500	1	Motor 220-240V f. GWD320/ 335/Maxxi
1	140 8689 510	1	Motor 100-120V f. GWD/ Maxxi
1	140 8689 520	1	FAN UNIT BP 1000W 100-120V
2	107404540	1	SWITCH 0-1 DOUBLE POLE SET
3	12222501	1	Netzleitung Set 10 m EU
3	12222503	1	CORD SET UK L 10M
4	140 6560 500	1	ANTI STRAIN CLIP
5	140 8668 500	1	Abdeckung, schwarz
6	140 8651 510	1	Griff kpl. f. MAXXI
7	140 7042 500	1	Kabel, intern f. GWD
8	140 8653 500	1	Motorabdeckung GWD320/335
9	140 8680 500	1	Korb f. Schwimmerventil
10	140 8664 510	1	CHASSIS GWD 300-SERIES BLACK

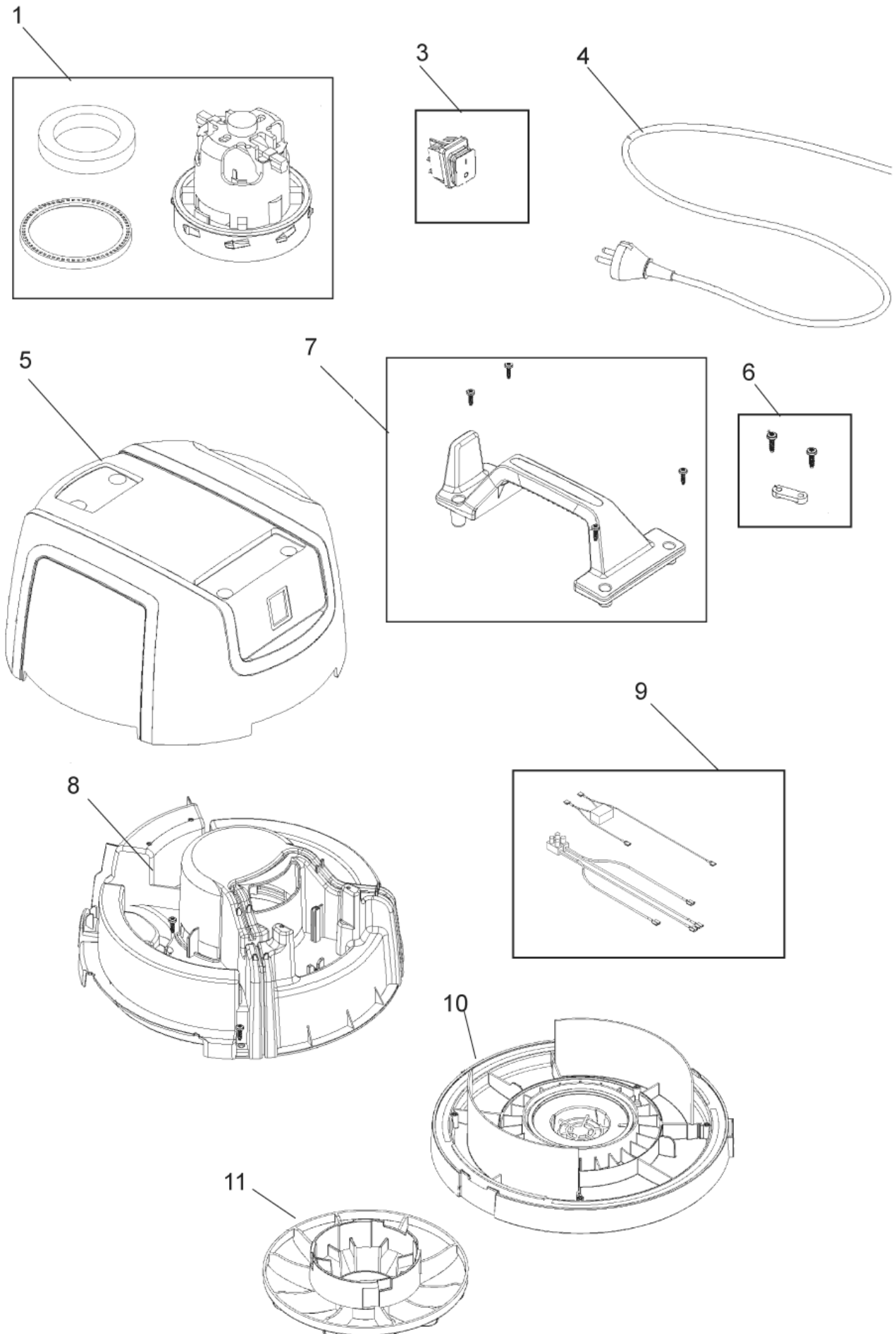
Motor top D120

WD120, 135, 150, 250

17-10-2012

ET-Liste-Nr.
WD12013501

9



Motor top D120

WD120, 135, 150, 250

17-10-2012

ET-Liste-Nr.
WD12013501

10

Pos	Artikelnr.	Me	Beschreibung
1	140 8689 500	1	Motor 220-240V f. GWD320/ 335/Maxxi
1	140 8689 510	1	Motor 100-120V f. GWD/ Maxxi
3	107404540	1	SWITCH 0-1 DOUBLE POLE SET
4	12222501	1	Netzleitung Set 10 m EU
4	12222503	1	CORD SET UK L 10M
5	140 8668 500	1	Abdeckung, schwarz
6	140 6560 500	1	ANTI STRAIN CLIP
7	140 8651 510	1	Griff kpl. f. MAXXI
8	140 8653 500	1	Motorabdeckung GWD320/335
9	140 7042 500	1	Kabel, intern f. GWD
10	140 8664 510	1	CHASSIS GWD 300-SERIES BLACK
11	140 8659 500	1	Korb

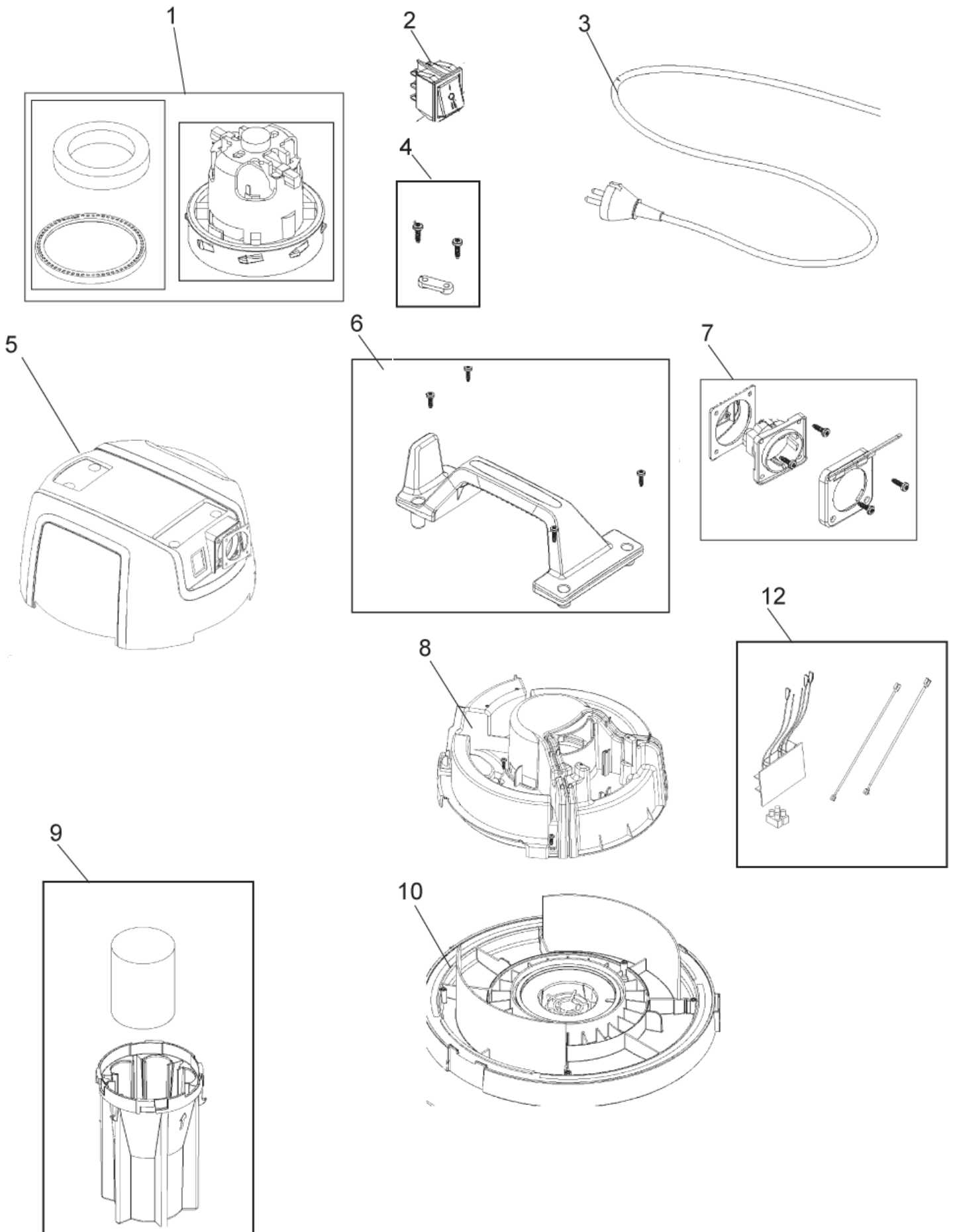
Motor top WD135 Craftsman

WD120, 135, 150, 250

17-10-2012

ET-Liste-Nr.
WD12013503

11



Ersatzteile auf www.gluesing.net

Motor top WD135 Craftsman

WD120, 135, 150, 250

17-10-2012

ET-Liste-Nr.
WD12013503

12

Pos	Artikelnr.	Me	Beschreibung
1	140 8689 500	1	Motor 220-240V f. GWD320/ 335/Maxxi
1	140 8689 510	1	Motor 100-120V f. GWD/ Maxxi
2	140 8677 500	1	SWITCH CRAFTSMAN GWD 320
3	140 5669 500	1	CORD SET EU 10.5M
3	140 6777 500	1	CORD SET UK 10M
4	140 6560 500	1	ANTI STRAIN CLIP
5	140 8669 500	1	COVER TOP GWD 300-SERIES BLACK
6	140 8651 510	1	Griff kpl. f. MAXXI
7	140 8690 500	1	elektr. Anschluß EU-Stecker
7	140 8690 510	1	ELECTRIC OUTLET F/UK-PLUG
8	140 8653 500	1	Motorabdeckung GWD320/335
9	140 8680 500	1	Korb f. Schwimmerventil
10	140 8664 510	1	CHASSIS GWD 300-SERIES BLACK
12	140 8679 500	1	CIRCUIT BOARD

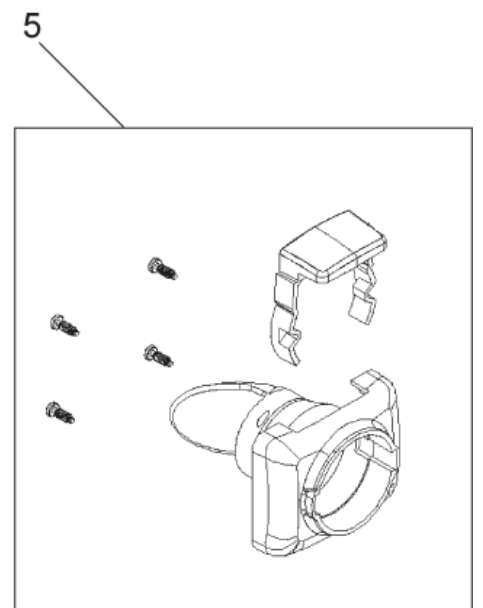
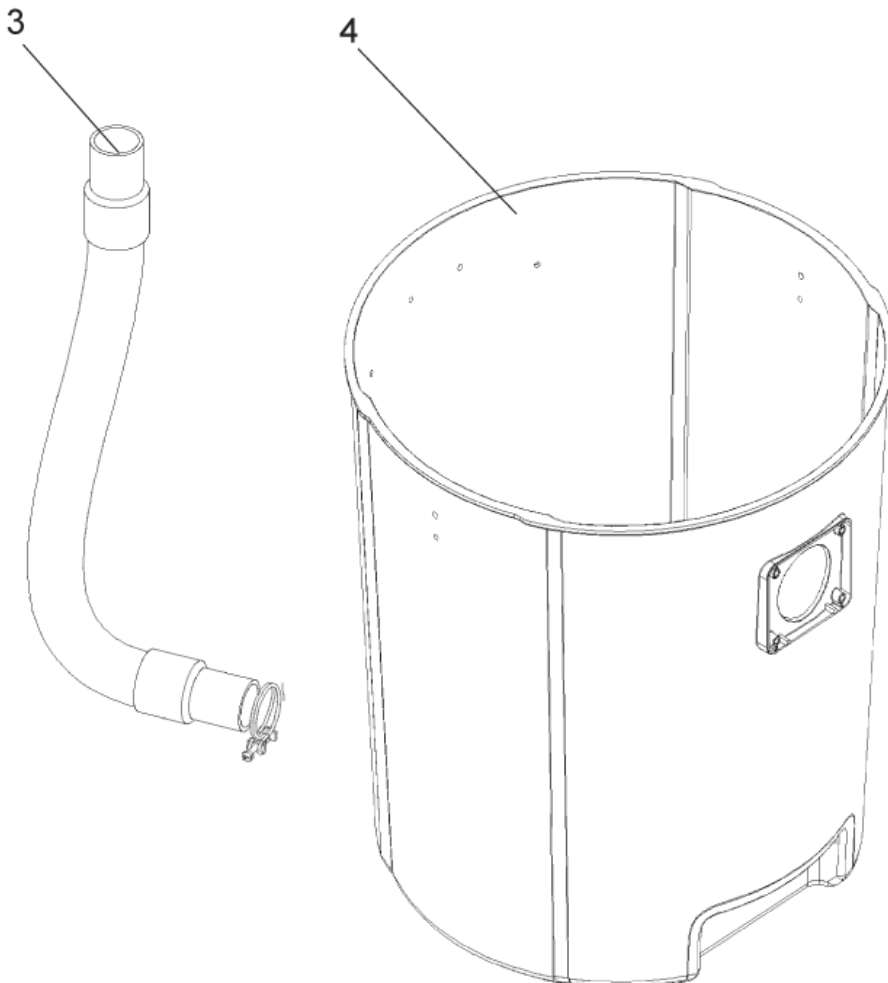
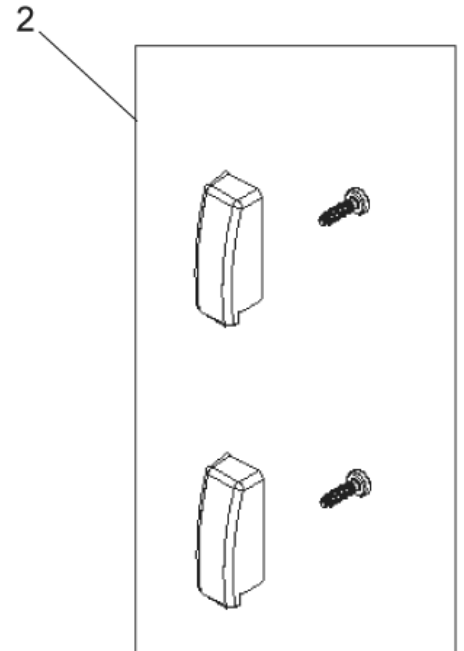
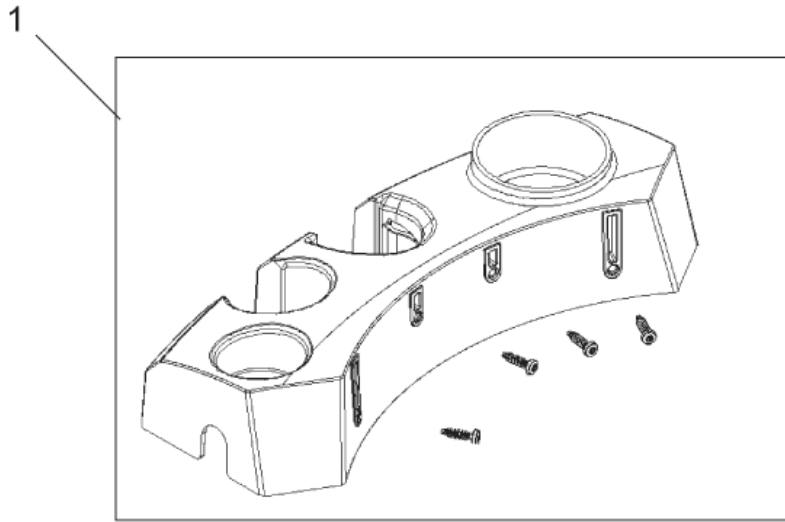
Container WD150, WD250

WD120, 135, 150, 250

17-10-2012

ET-Liste-Nr.
WD12013505

13



Container WD150, WD250

WD120, 135, 150, 250

17-10-2012

ET-Liste-Nr.
WD12013505

14

Pos	Artikelnr.	Me	Beschreibung
1	140 9517 510	1	Halterung f. Behälter 50/75L inkl. Schrauben
2	140 8685 500	2	Kesselklammer GWD 350/375
3	140 7604 500	1	Schlauch 32mm/0,53m GWD/MAXXI
4	140 9538 520	1	CONTAINER 50L NO DRAIN HOSE
5	140 7204 520	1	INLET GWD 300-SERIES BLACK

Container D120, WD120, WD135

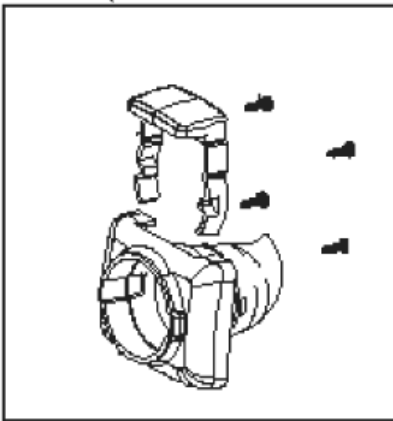
WD120, 135, 150, 250

17-10-2012

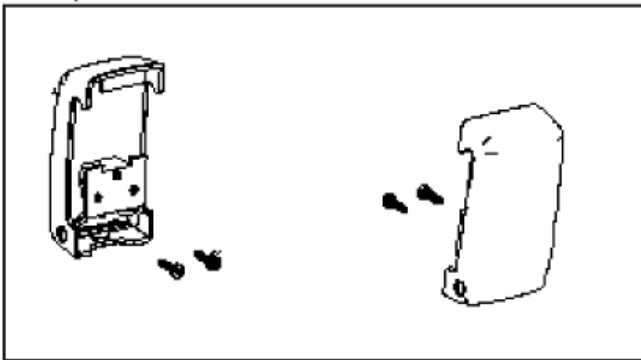
ET-Liste-Nr.
WD12013504

15

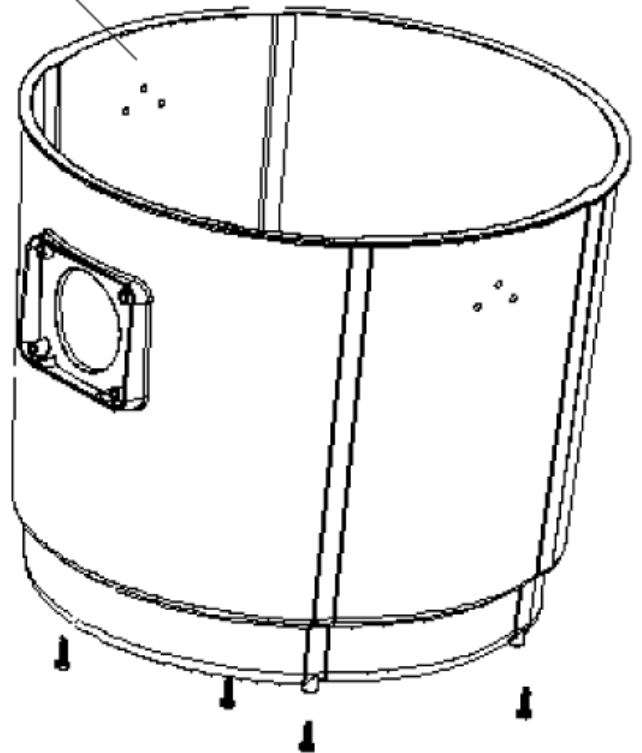
1



2



3



Container D120, WD120, WD135

WD120, 135, 150, 250

17-10-2012

ET-Liste-Nr.
WD12013504

16

Pos	Artikelnr.	Me	Beschreibung
1	140 7204 520	1	INLET GWD 300-SERIES BLACK
2	140 8691 520	2	Kesselklammer
3	140 8672 530	1	CONTAINER 35L BLUE ALTO

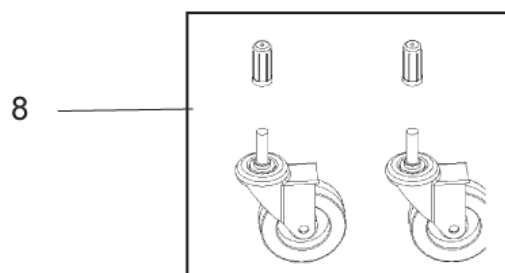
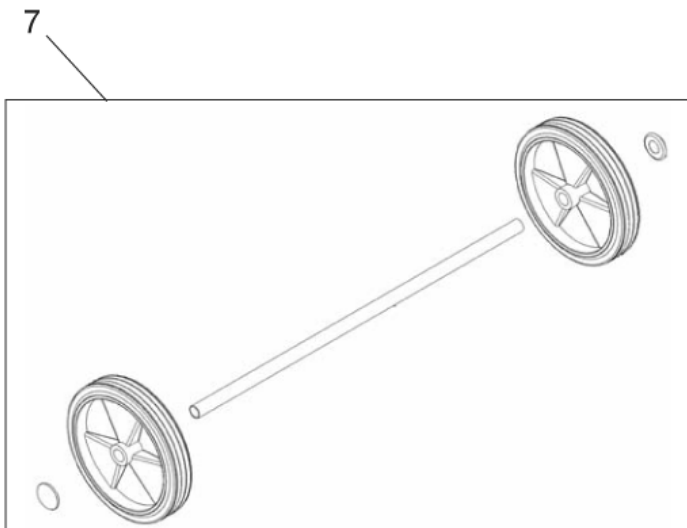
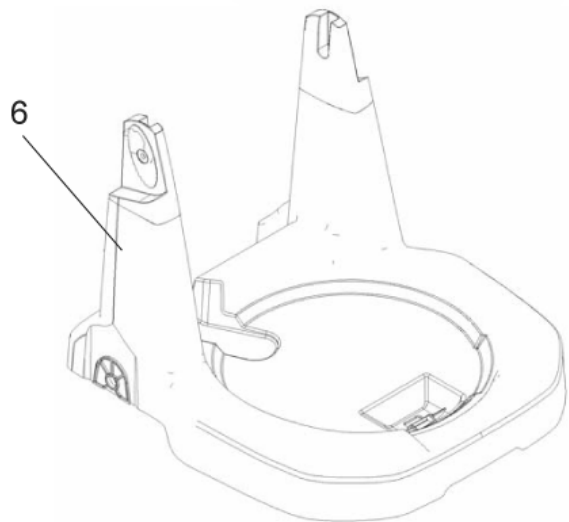
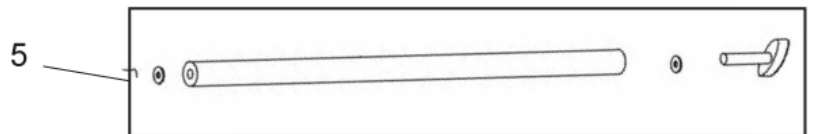
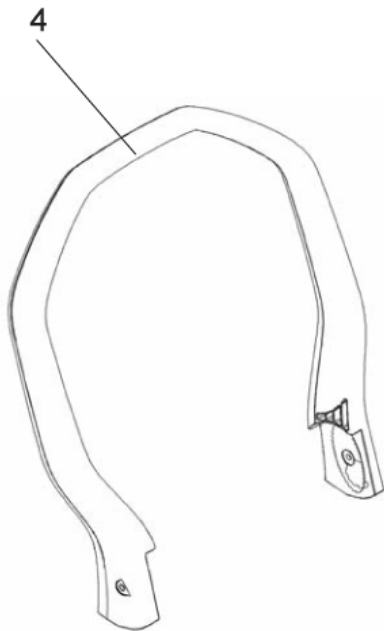
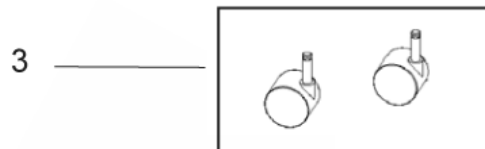
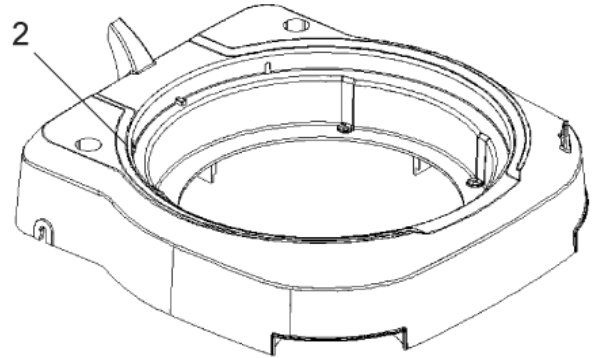
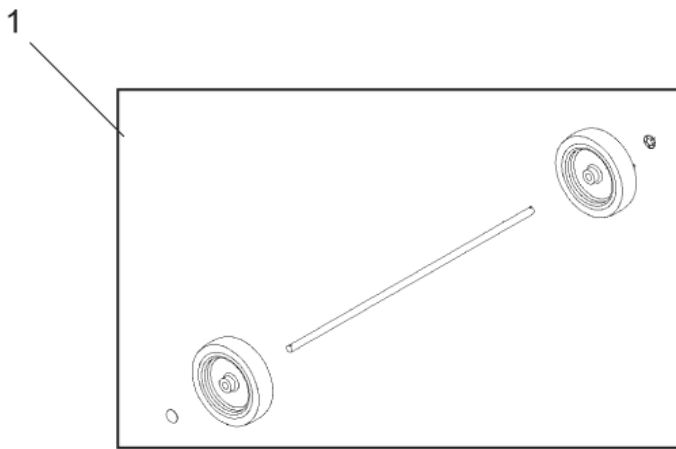
FAHRUNTERSATZ

WD120, 135, 150, 250

17-10-2012

ET-Liste-Nr.
WD12013506

17



FAHRUNTERSATZ

WD120, 135, 150, 250

17-10-2012

ET-Liste-Nr.
WD12013506

18

Pos	Artikelnr.	Me	Beschreibung	
1	140 8446 600	2	Rad-Satz GD 320,GWD 320,GWD 335	D 120 WD 120, WD 135
2	140 8662 520	1	Rahmen f. Fahrgestell (blau)	D 120 WD 120, WD 135
3	140 6422 500	2	Lenkrollen-Kit (2Stck.) f. UZ 934	D 120 WD 120, WD 135
4	140 9519 510	1	HANDLE F. TROLLEY GWD 300-SER.	WD 150, WD 250
5	140 9544 500	1	Steckachse	WD 150, WD 250
6	140 9518 510	1	Rahmen f. Fahrgestell WD7	WD 150, WD 250
7	140 8156 500	2	Radsatz (2) f. GWD350/375	WD 150, WD 250
8	140 5476 500	2	Lenkrollen (2Stck.)	WD 150, WD 250

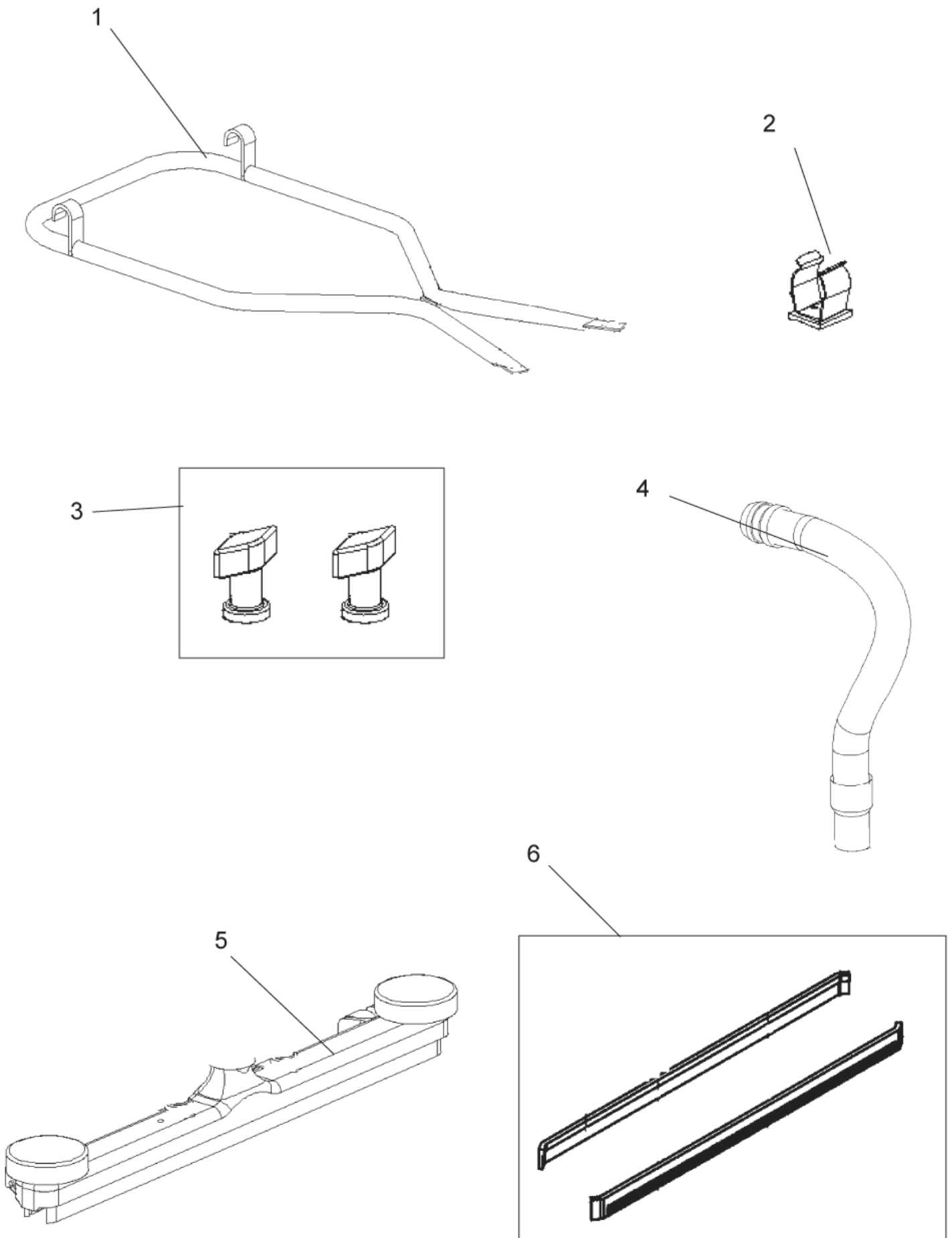
Front nozzle WD150, WD250

WD120, 135, 150, 250

17-10-2012

ET-Liste-Nr.
WD12013507

19



Ersatzteile auf www.gluesing.net

Front nozzle WD150, WD250

WD120, 135, 150, 250

17-10-2012

ET-Liste-Nr.
WD1201350/

20

Pos	Artikelnr.	Me	Beschreibung
1	140 9546 500	1	FRAME F. FRONT NOZZLE
2	140 9558 500	1	Klammer f. Düse GWD350/375
3	140 7947 500	2	NUT THUMB 5/16
4	140 2148 500	1	Absaugschlauch, Frontdüse
5	56209088	1	Saugleiste, 61cm
6	56105533	2	Gummileiste

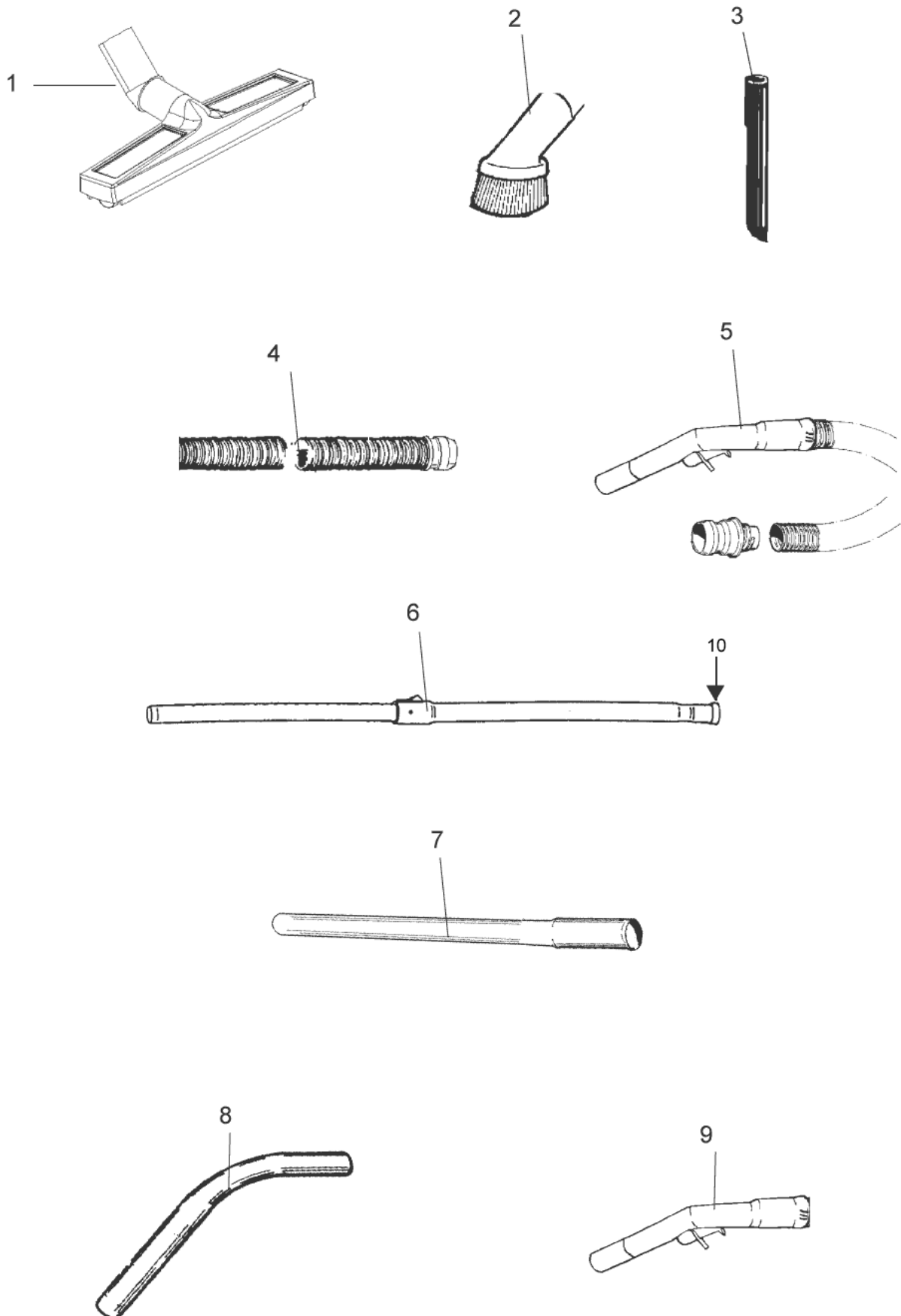
Düsen, Rohre und Schläuche

WD120, 135, 150, 250

17-10-2012

ET-Liste-Nr.
WD12013508

21



Düsen, Rohre und Schläuche

WD120, 135, 150, 250

17-10-2012

ET-Liste-Nr.
WD12013508

22

Pos	Artikelnr.	Me	Beschreibung
1	140 9598 500	1	Nassbodendüse f. GD/GWD
1	140 9598 510	1	Hartbodendüse f. GD/GWD
1	140 9598 520	1	Nassbodendüse f. GWD 40 mm
1	140 9598 530	1	Hartbodendüse f. GWD 40 mm
2	140 8244 500	1	Bürstendüse, rund D32
3	140 8012 500	1	Fugendüse
3	140 9599 500	1	Fugendüse f. GWD
4	140 9595 500	1	Schlauch f. GWD 350/375 40 mm ohne geb.Rohr
5	140 6430 500	1	Schlauch 32mm /1,9 m
6	81906500	1	Teleskoprohr 32/1130mm
7	140 8246 040	1	Stahlrohr 50cm f. Viking/ GD320/GWD335
7	140 9597 500	1	Verläng.-Rohr (1 Stck.)
8	140 9596 500	1	geb. Rohr, 40mm
9	140 7584 500	1	Handrohr gebogen UZ 964, 32 mm
10	81948300	1	RING WITH 4 TAPS FOR 81906500 For tube 81906500

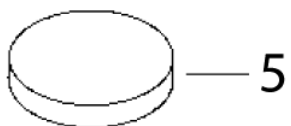
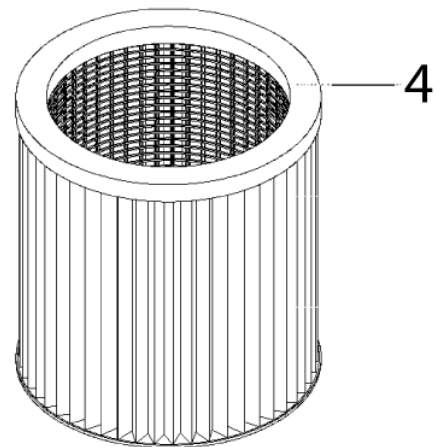
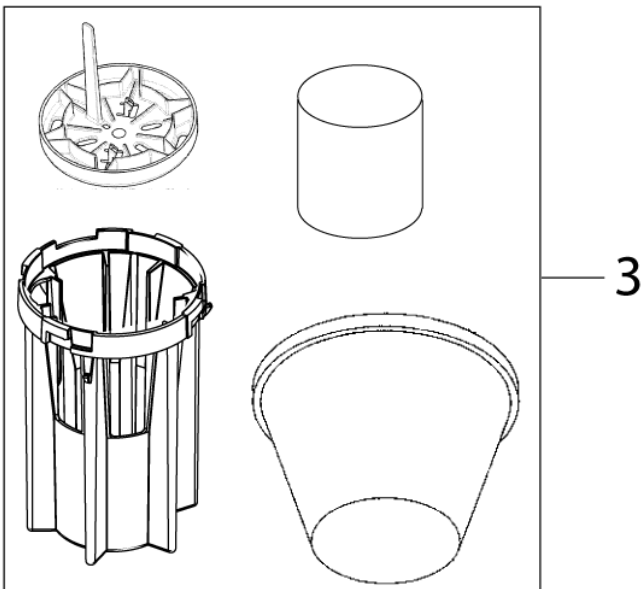
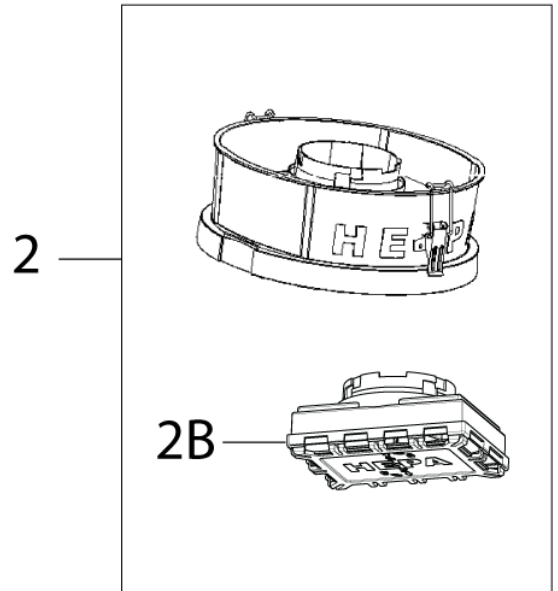
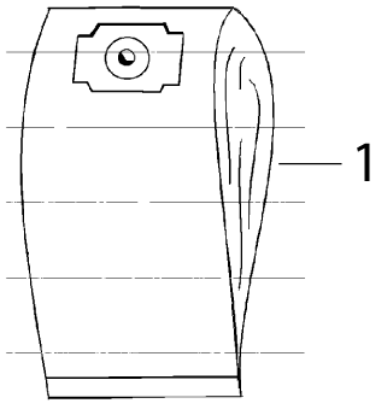
Filter und Filtersack

WD120, 135, 150, 250

17-10-2012

ET-Liste-Nr.
WD12013509

23



Filter und Filtersack

WD120, 135, 150, 250

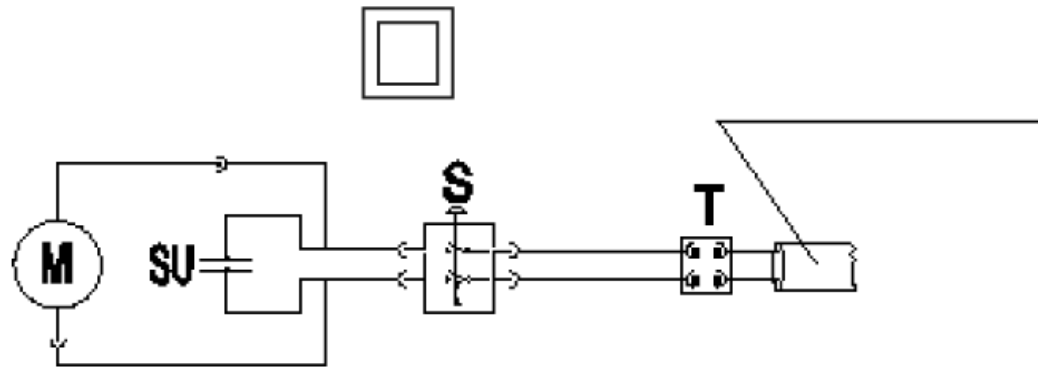
17-10-2012

ET-Liste-Nr.
WD12013509

24

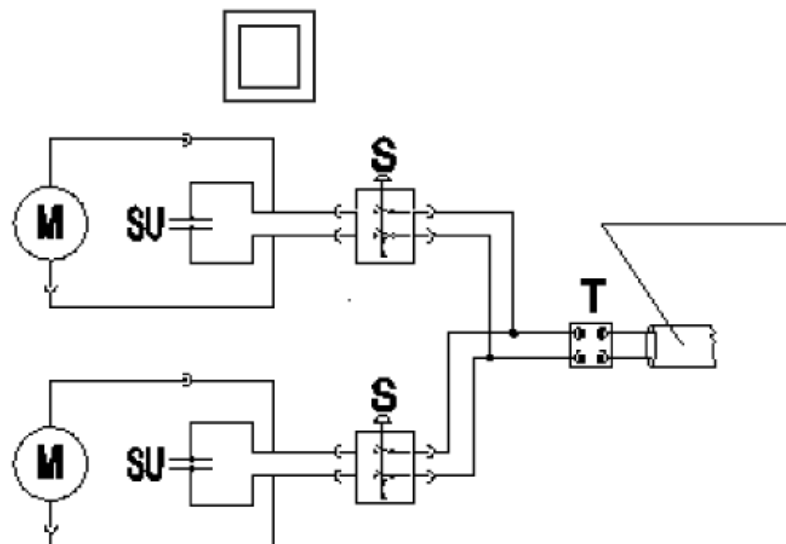
Pos	Artikelnr.	Me	Beschreibung
1	147 0745 010	3	Filtersack 3 Set-3 Papier
1	147 0746 010	3	Filtersack MAXXI 7, 7DUO Set 3 Papier
2	140 8670 510	1	COVER HEPA GWD 300-SERIE BLACK
3	140 8658 500	1	Einlegetuchfilter MAXXI3
3	140 8658 510	1	Filtersack f. GD 320
3	140 9512 500	1	Filtersack MAXXI/GWD VPE 1 Stück
4	140 8686 500	1	Filterpatrone
5	140 8682 500	1	Filter-Pad Motorturbine MAXXI7
2B	140 8678 500	1	Hepa-Filter, kpl.

ONE MOTOR VERSIONS - DOUBLE INSULATED



M= MOTOR - FAN UNIT
S= SWITCH
SU=SUPPRESSOR UNIT
T=TERMINAL BLOCK

TWO MOTOR VERSIONS - DOUBLE INSULATED



M= MOTOR - FAN UNIT
S= SWITCH
SU=SUPPRESSOR UNIT
T=TERMINAL BLOCK

VERDRAHTUNGSPLAN

WD120, 135, 150, 250

17-10-2012

ET-Liste-Nr.
WD12013510

26