

SQ 650-1H, 3H

Model:
SQ 650-1H
SQ 650-3H



Stückliste Deutsch

26-09-2012

Nilfisk
ALTO
works for you

www.nilfisk-alto.com

Ersatzteile auf www.gluesing.net

Inhalt

SQ 650-1H, 3H

Cabinet (a)	3
Cabinet (b)	5
Luftverteiler	7
Soundproofing liner	9
Rahmen	11
Suction hose + hose socket	13

Cabinet (a)

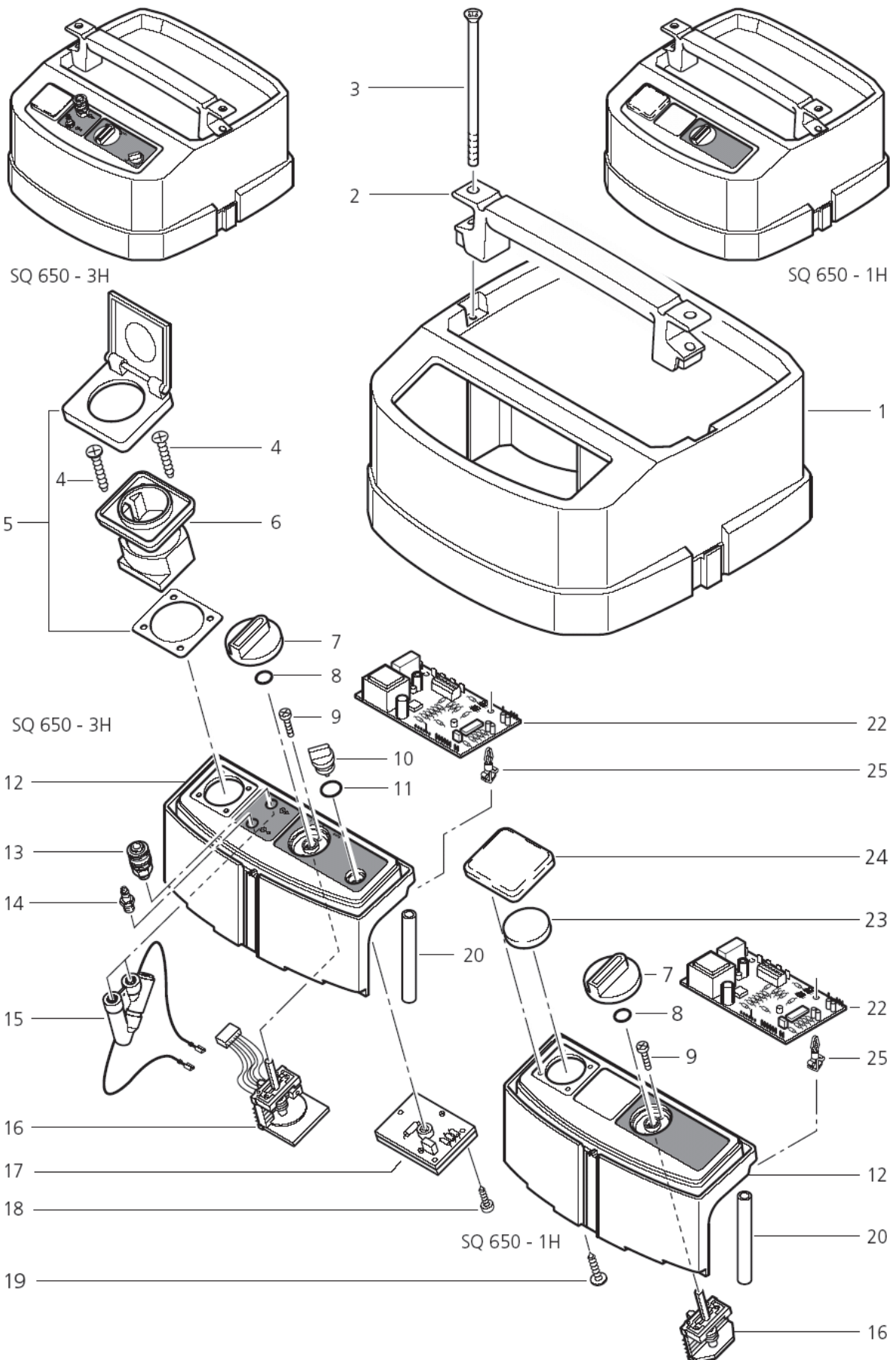
SQ 650-1H, 3H

26-09-2012

ET-Liste-Nr.
SQ6501H02

3

SQ650-1H
SQ650-3H



Ersatzteile auf www.gluesing.net

Cabinet (a)

SQ 650-1H, 3H

26-09-2012

ET-Liste-Nr.
SQ6501HUZ

4

Pos	Artikelnr.	Me	Beschreibung
1	44172	1	Haube SQ 5/6 t
2	42840	1	Handgriff SQ/SR RAL 9005 PP-GF
3	11257	1	SHR SENK- M6X90 DIN 966 VA
4	11254	1	CW Ejotschraube KA35x10 WN1411 St/zn
5	107402628	1	Abdeckung Chassis Kit *D*
6	46296	1	Steckdose Schuko *GB*
6	48278	1	Steckdose *GB* *CH*
6	48287	1	Steckdose *CH*
7	243611	1	Drehknopf
8	9868	1	O-Ring Ø10x2,5
9	18274	1	Senkschraube M4x12
10	43694	1	Drehknopf fuer Poti SQ/SR RAL 9005 PO
11	107400576	1	O-Ring 21x1.5
12	65297	1	Schaltkasten
12	65298	1	Schaltkasten
13	14808	1	Schlauchkupplung G1/4"
14	14809	1	Kupplungsstecker G1/4"
15	107402622	1	Durchflussregelung Set
16	107402617	1	Drehschalter Set
16	25450	1	Schalter
17	46929	1	Drehzahlregelung 230V
18	4036	1	Blechschrabe 2,9x9,5
19	11256	1	CW Ejotschraube KA35x18 WN1411 St/zn

Cabinet (b)

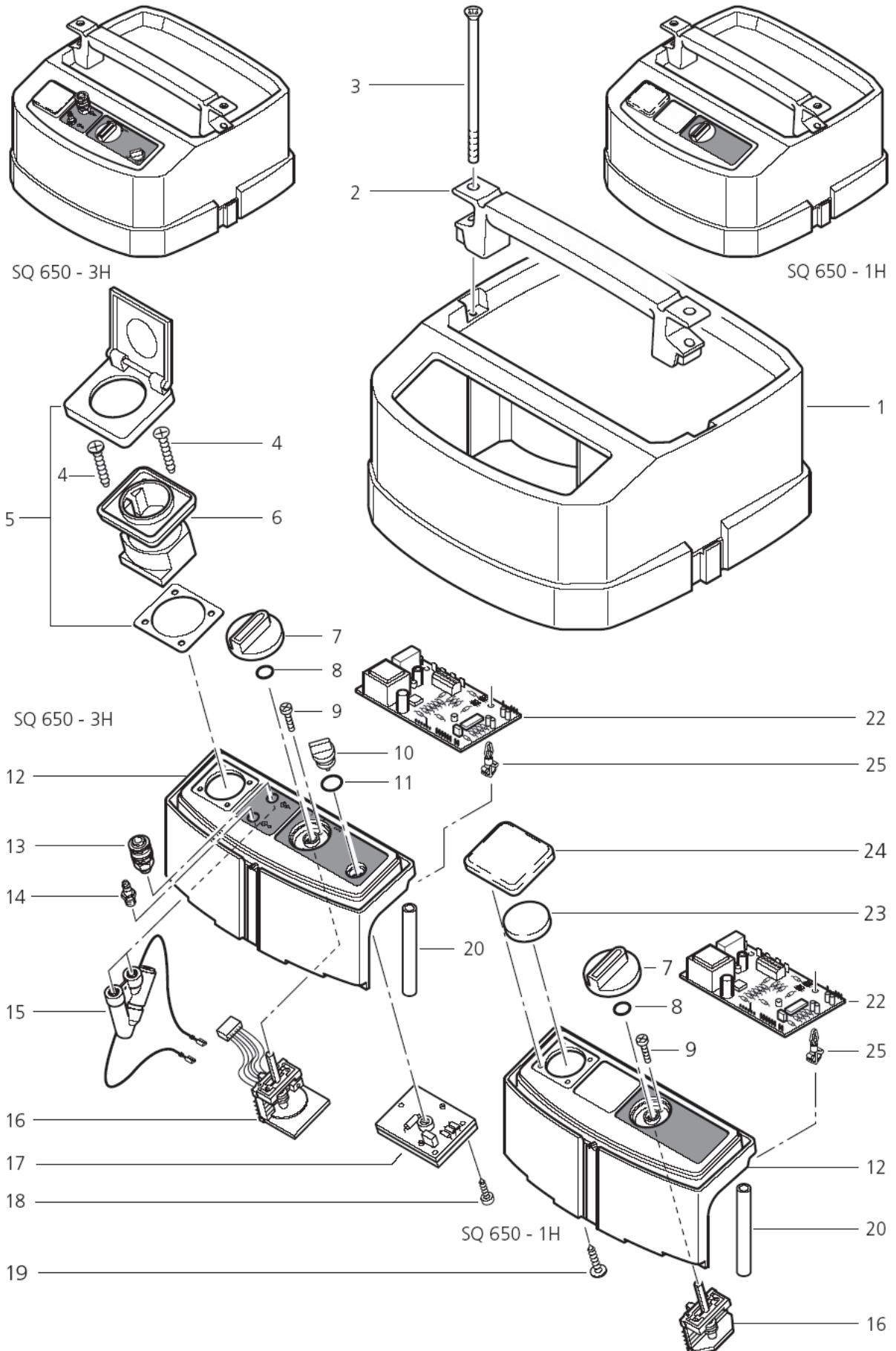
SQ 650-1H, 3H

26-09-2012

ET-Liste-Nr.
SQ6501H04

5

SQ 650-1H
SQ 650-3H



Ersatzteile auf www.gluesing.net

Cabinet (b)

SQ 650-1H, 3H

26-09-2012

ET-Liste-Nr.
SQ6501HU4

6

Pos	Artikelnr.	Me	Beschreibung
20	46247	1	Huelse D10x2x75,2 P P
22	54898	1	El. Stroemungsmessung 230 V
22	60465	1	Strömungsmesser 230V
23	49717	1	Scheibe D55x8
24	49787	1	nicht mehr lieferbar Abdeckung 60X60x 7,5 RAL
25	31663	1	CW Printplattenhalter L=4,8/°4/°4,7 PA

Luftverteiler

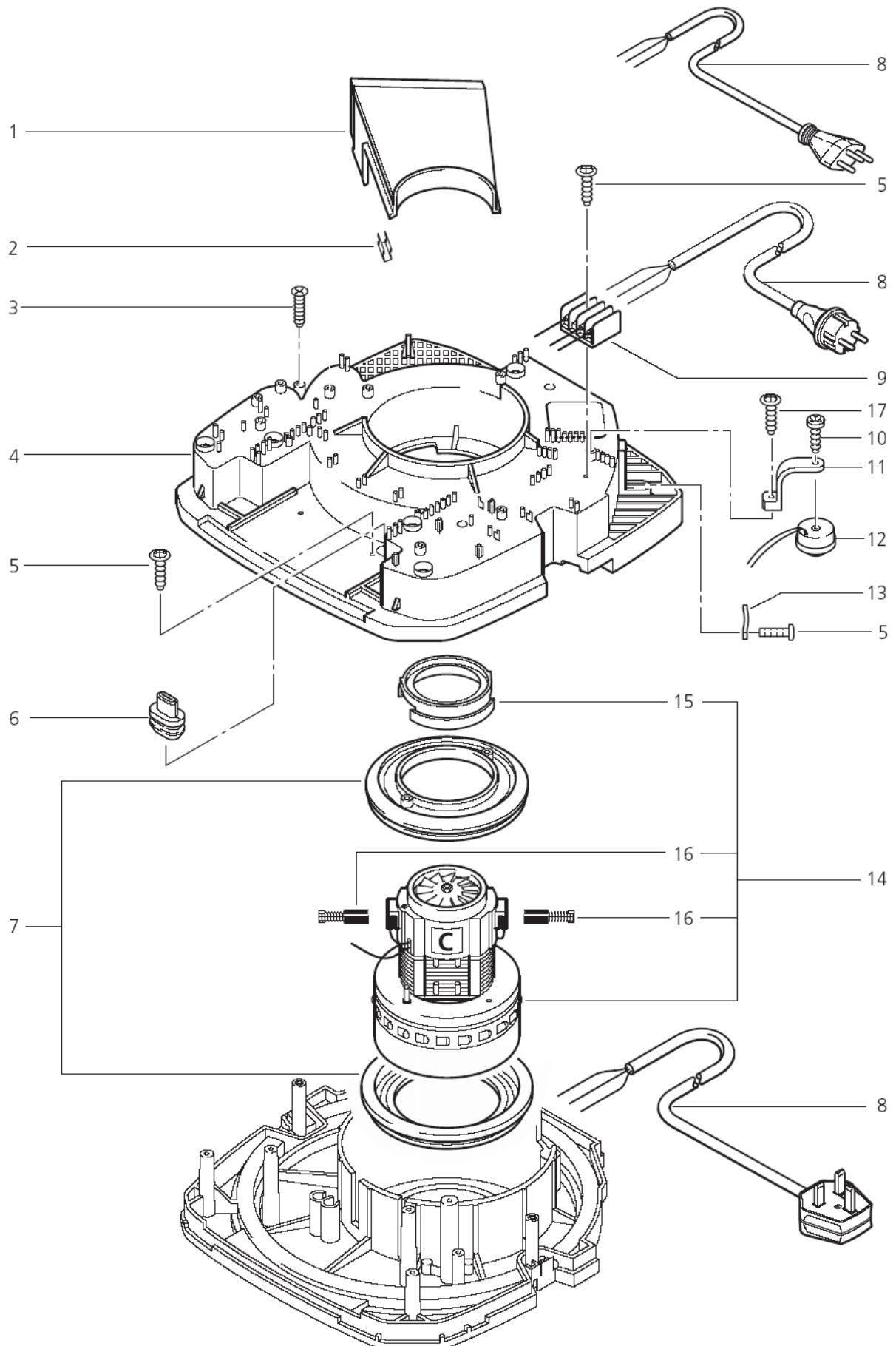
SQ 650-1H, 3H

26-09-2012

ET-Liste-Nr.
SQ6501H06

7

SQ650-1H
SQ650-3H



Ersatzteile auf www.gluesing.net

Luftverteiler

SQ 650-1H, 3H

26-09-2012

ET-Liste-Nr.
SQ6501HU6

8

Pos	Artikelnr.	Me	Beschreibung	
1	11785	1	Luftleitwinkel kpl. mit D aemmplatte	
2	11286	1	STECKKLAMMER	
3	11253	1	Schraube 5x20	
4	44240	1	Spannplatte SQ/SR	PP-TV20
5	11256	1	CW Ejotschraube KA35x18 WN1411 St/zn	
6	44917	1	Kabeltülle	
7	28875	1	Motorlagerring Set	
7	42538	1	Motorlagerring Set	EC
8	14885	1	LTG Netz H07RN-F 3G1,5x 7 ,5 CEE7 VII/AEH	3G1,5X 7,5
8	15274	1	LTG Netz H07RN-F 3G1,5x 7 nicht mehr lieferbar	3G1,5X 7,5
8	60442	1	LTG Netz H07RN-F 3G1,0x 7 ,5 SEV 12 /AEH	3G1,0X 7,5 *CH*
9	48421	1	Verteilerleiste 4-pol. 2 ,5 mm² 20A	
10	14418	1	Blechschrabe 4,2x13	
11	25871	1	Halter	
12	107400579	1	Piezo-Piepser (Ersatz f. 48309)	
13	5697	1	CW Lasche 3x8x33 KU	
14	49594	1	Motor-Turbine 1200W 230V	230V/ 1200W
14	49598	1	Motor 230V 1000W	230V/ 1000W
15	47035	1	Manschette	
15	47036	1	Manschette	
16	26775	1	Kohlebürsten-Set "L"	L
16	49625	1	CW Kohlebürsten-Set "C"	C
17	11254	1	CW Ejotschraube KA35x10 WN1411 St/zn	

Soundproofing liner

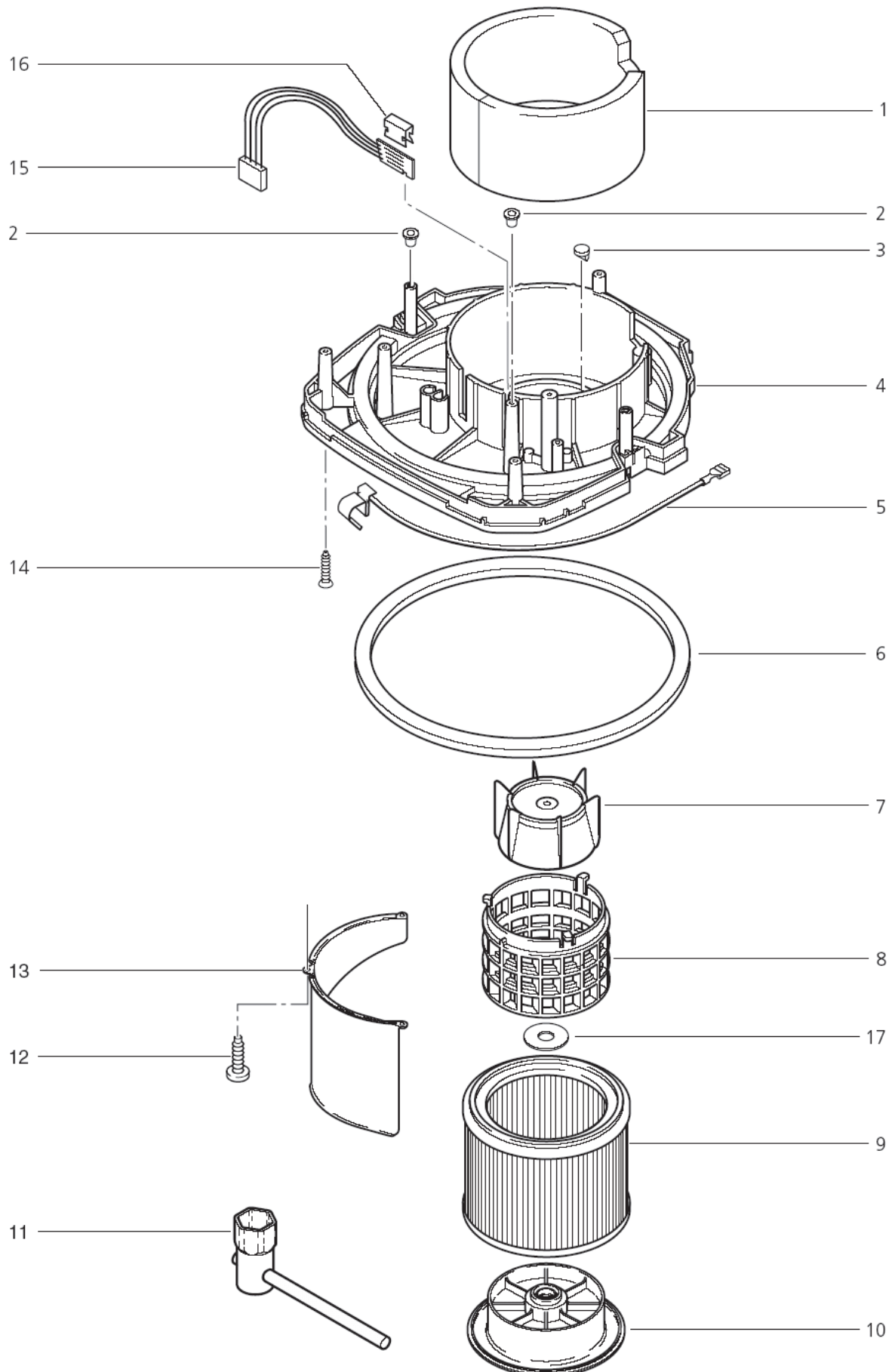
SQ 650-1H, 3H

26-09-2012

ET-Liste-Nr.
SQ6501H08

9

SQ650-1H
SQ650-3H



Ersatzteile auf www.gluesing.net

Soundproofing liner

SQ 650-1H, 3H

26-09-2012

ET-Liste-Nr.
SQ6501H08

10

Pos	Artikelnr.	Me	Beschreibung
1	47014	1	Daemmplatte 660x120x20 S Q/SR
2	48414	1	Stopfen D5,5XD8X0,8x6,5 r ot PE
3	46640	1	Scheibe D16,1x2 Steg14
4	44239	1	Traegerplatte SQ/SR PP
5	26792	1	Feder Kontakt m. Aderleit ung
6	11222	1	Dichtring 353x377x14 CR
7	11835	1	Schwimmer XL PP
8	46418	1	Filterstuetzkorb 134mm la ng PA6.
9	60076	1	Filterelement "H"
10	60241	1	Filterspannscheibe
11	107400755	1	Sechskantschlüssel
12	11565	1	CW Ejotschraube KB50x18 WN1411 A2
13	60245	1	Abweiser
14	11253	1	Schraube 5x20
15	107402621	1	FLOW SENSOR KIT
16	11286	1	STECKKLAMMER

Rahmen

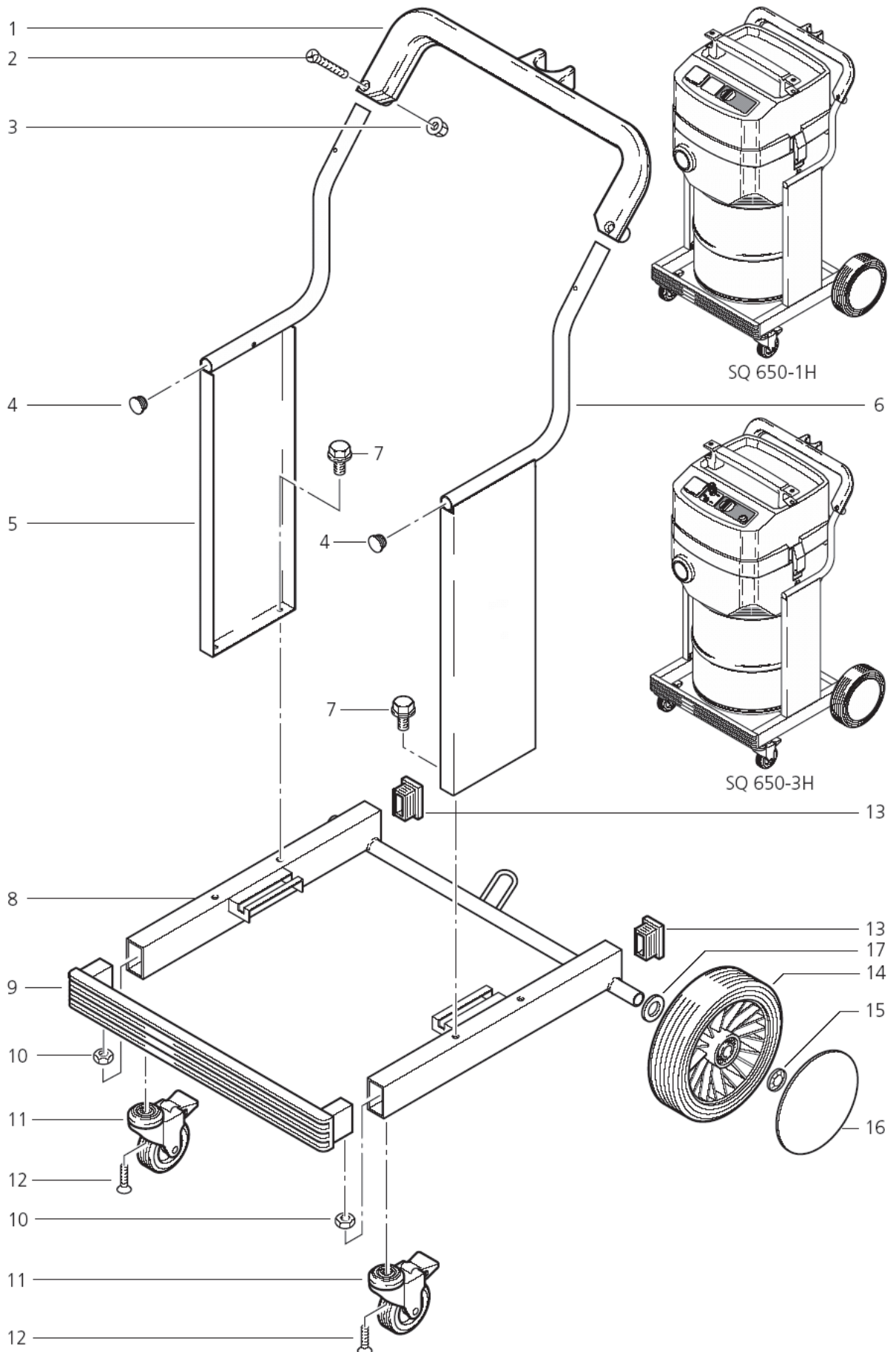
SQ 650-1H, 3H

26-09-2012

ET-Liste-Nr.
SQ6501H10

11

SQ650-1H
SQ650-3H



Ersatzteile auf www.gluesing.net

Rahmen

SQ 650-1H, 3H

26-09-2012

ET-Liste-Nr.
SQ6501H10

12

Pos	Artikelnr.	Me	Beschreibung	
1	46134	1	Schubbuegel SQ6 RAL9005	PA
2	17737	1	Senkschraube M6x40	
3	12496	1	Sechskantmutter M6	
4	60767	1	Lamellenstopfen	
7	60771	1	Zylinderschraube mit Innensechskant	
8	60741	1	Grundrahmen	
9	46301	1	Blende SQ 600/ SR 300 47 5x50 schwarz PP	
10		1	NOTE COMMENT	Hexagon nut M8 DIN 934
11	11474	1	Lenkrolle m. Festh. D75	
12	30738	1	Schraube M8x30 ISO 10642	
13	7895	1	KUNSTSTOFFKAPPE 50X30	
14	48647	1	Rad D200x54x33 PA-Felge	
15	47302	1	Klemmring Ø28,6/Ø20x1,3	
16	65213	1	Radkappe ø133 blau Col.10 (Ers. f. 46490)	
17		1	NOTE COMMENT	Washer 21x3,0 DIN 125

Suction hose + hose socket

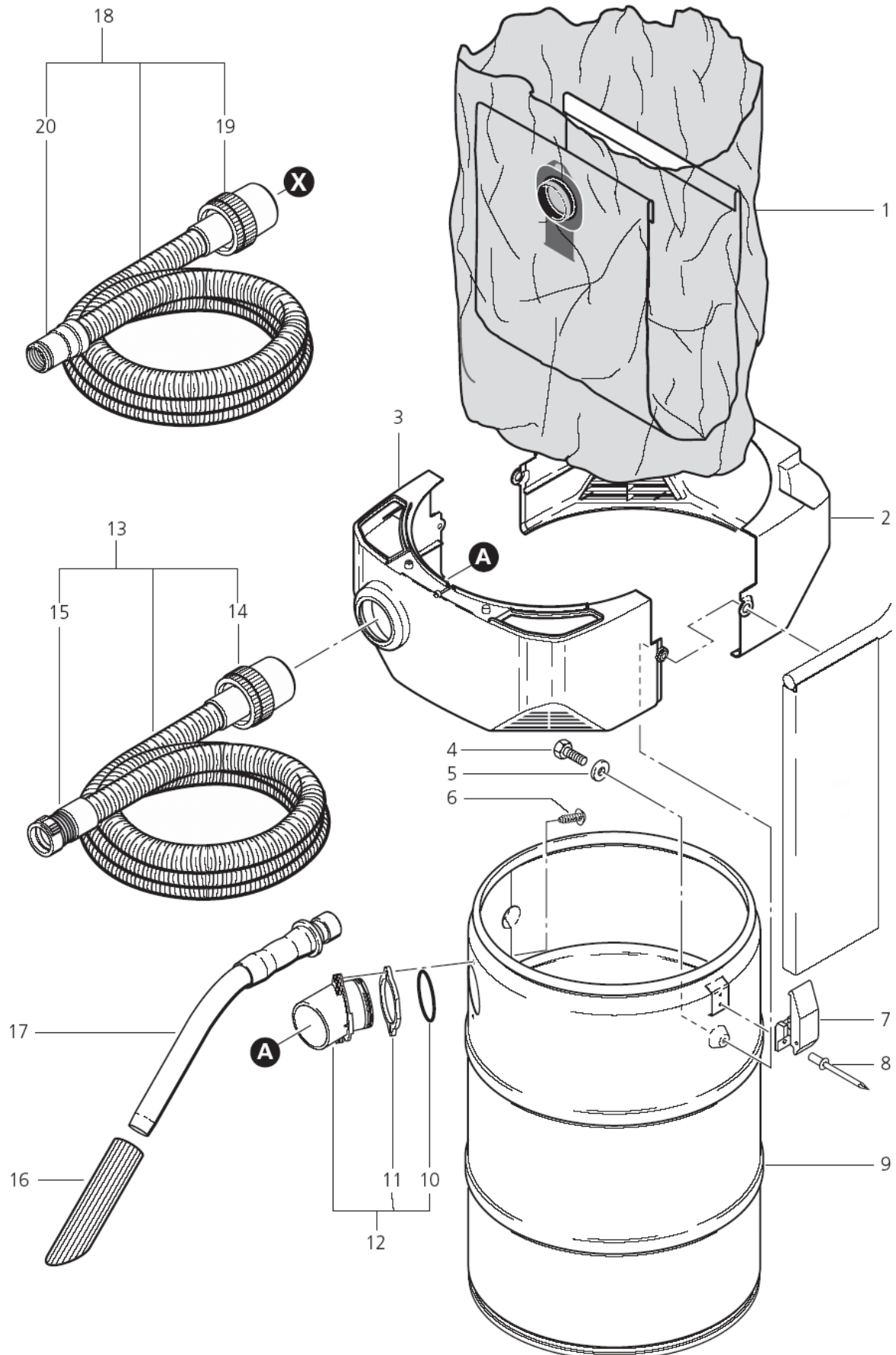
SQ 650-1H, 3H

26-09-2012

ET-Liste-Nr.
SQ6501H12

13

SQ650-1H
SQ650-3H



Ersatzteile auf www.gluesing.net

Suction hose + hose socket

SQ 650-1H, 3H

26-09-2012

ET-Liste-Nr.
SQ6501H12

14

Pos	Artikelnr.	Me	Beschreibung
1	60570	1	Sicherheitsfiltersack SQ6 Set 5
2	60737	1	Gürtel hinten SQ6 RAL9005
3	60738	1	Guertel vorne SQ6 RAL900 5 AB
6	11565	1	CW Ejotschraube KB50x18 WN1411 A2
7	19880	1	Verschlussklammer antista t. PP
8	15889	1	CW Blindniet 4,0x16 x 8 A
9	60739	1	nicht mehr lieferbar Schmutzbehaelter
10	29191	1	Dichtring 60,2x64,2x2,3 PE-LD
11	46223	1	Ring D64xD78x5 EPDM
12	60059	1	Fitting ø50
13	46948	1	Saugschlauch 36x3000 Kp
14	15102	1	Muffe Ø36/50 Drehbar
15	46690	1	Quickmuffe Ø36
16	5067	1	Schrägrohrdüse D36x190
17	46691	1	Handrohr gebogen D36 VA
18	15325	1	Saugschlauch 27x3500 AS
19	15369	1	Muffe Ø27/50 Drehbar
20	107404520	1	Werkzeugadapter AS D27/36