



# NEPTUNE PE/DE



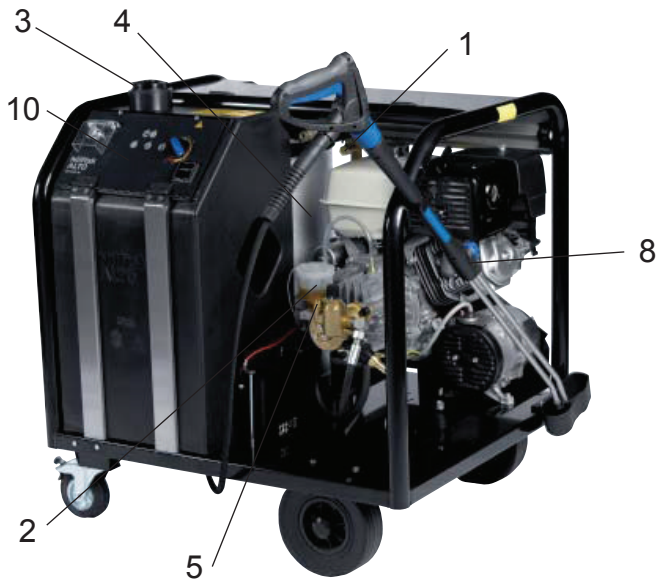
**Nilfisk**  
**ALTO**  
*Why Compromise*

<b>EN</b>	Operating Instructions.....	1-19
<b>DE</b>	Betriebsanleitung.....	20-38
<b>FR</b>	Notice d'utilisation.....	39-57
<b>NL</b>	Gebruiksaanwijzing.....	58-76
<b>IT</b>	Istruzioni sull'uso.....	77-95
<b>NO</b>	Bruksanvisning.....	96-114
<b>SV</b>	Bruksanvisning.....	115-133
<b>DA</b>	Brugsvejledning.....	134-152

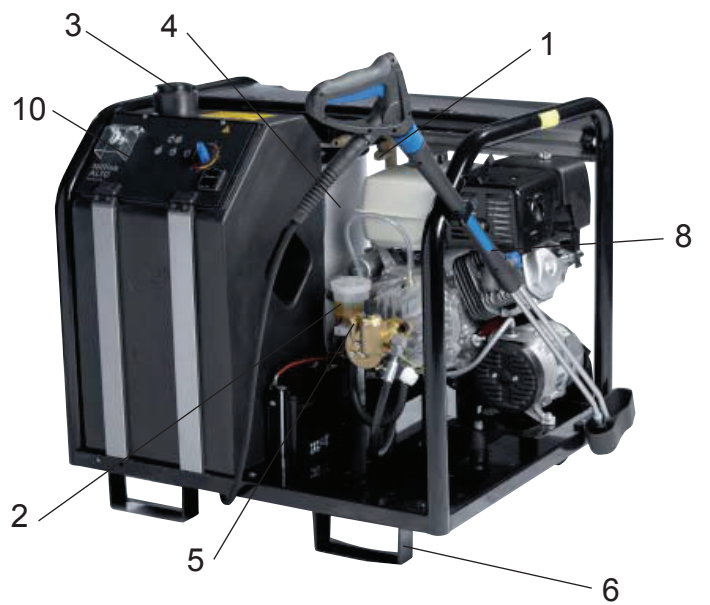
106269015 b

Bedienungsanleitung auf [www.gluesing.net](http://www.gluesing.net)

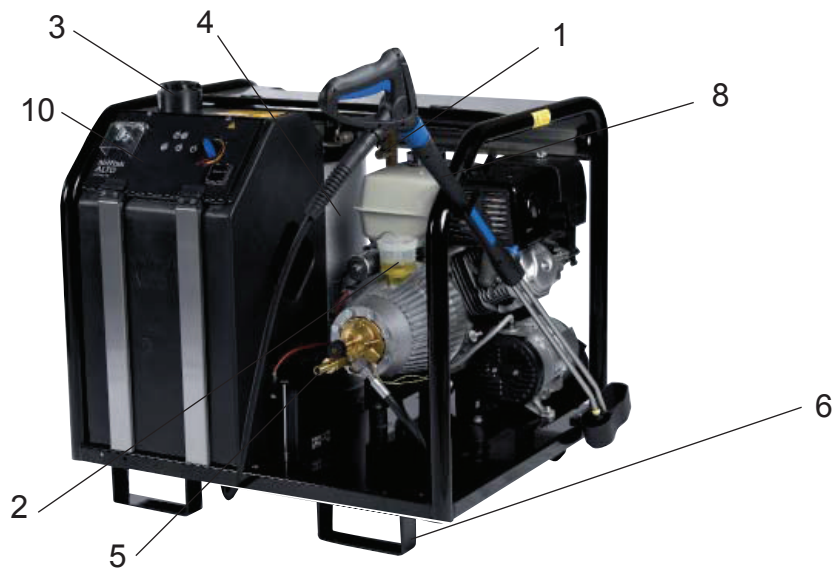
**NEPTUNE 5-46 PE**



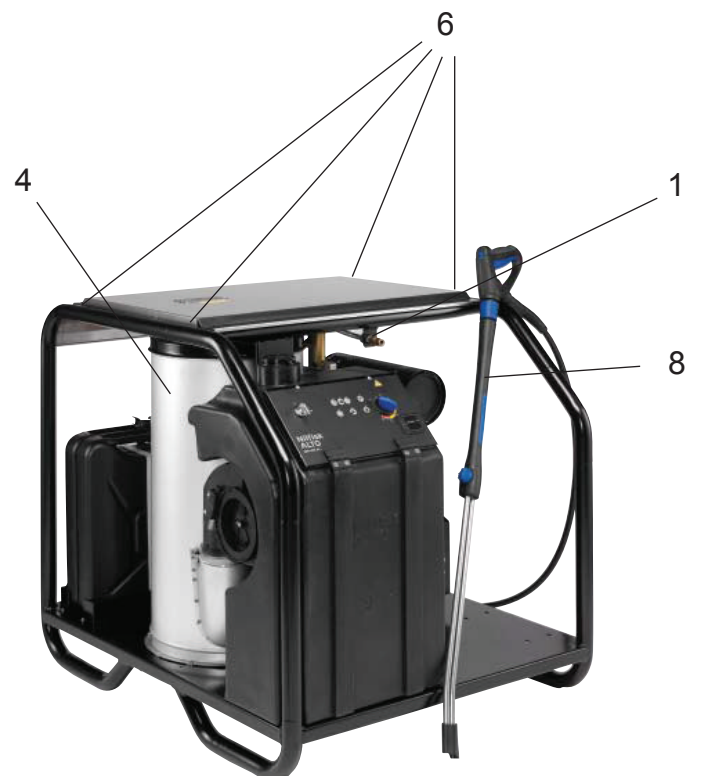
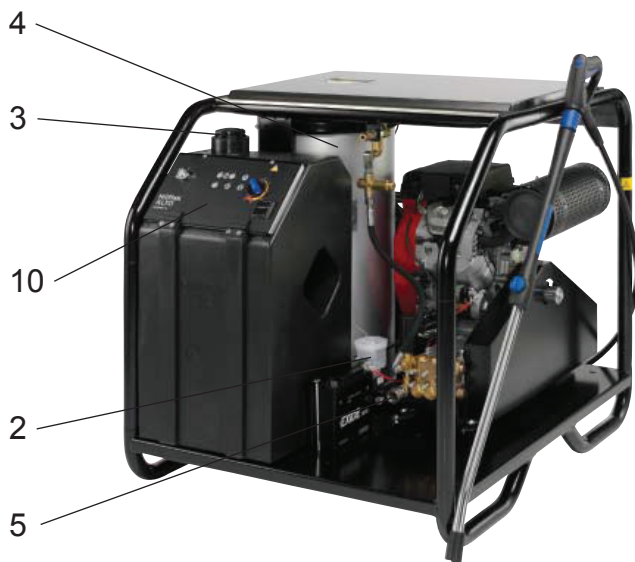
**NEPTUNE 5-54 PE**



**NEPTUNE 7-61 PE**



**NEPTUNE 5-85 PE**



# DE Inhaltsverzeichnis

<b>Verwendete Symbole</b>	.....	21
<b>1 Wichtige Sicherheitsinformationen</b>	.....	23
<b>2 Beschreibung</b>	2.1 Zweck .....	23
	2.2 Bedienelemente .....	23
<b>3 Vor der Inbetriebnahme des Reinigers</b>	3.1 Transport und Montage .....	24
	3.2 Bremse einstellen.....	24
	3.3 Brennstofftank befüllen.....	24
	3.4 Hochdruckschlauch anschließen .....	25
	3.5 Wasserversorgung anschließen.....	25
<b>4 Bedienung und Betrieb</b>	4.1 Anschlüsse .....	26
	4.2 Beschreibung der Leuchten .....	26
	4.3 Reiniger einschalten.....	27
	4.4 Druckregulierung (Tornado Sprührohr) .....	27
	4.5 Reinigungsmittel verwenden .....	27
<b>5 Anwendungen und Verfahren</b>	5.1 Anwendungstechniken .....	28
	5.2 Häufige Reinigungsaufgaben .....	28
<b>6 Nach der Verwendung des Reinigers</b>	6.1 Reiniger ausschalten .....	31
	6.2 Lagerung und Frostschutz.....	31
<b>7 Wartung</b>	7.1 Wartungsplan .....	32
	7.2 Wartungsarbeiten .....	32
<b>8 Fehlerbehebung</b>	8.1 Anzeigen auf dem Bedienfeld.....	35
	8.2 Weitere Fehler .....	36
<b>9 Weitere Informationen</b>	9.1 Recycling des Reinigers.....	37
	9.2 Garantie.....	37
	9.3 EU Konformitätserklärung .....	37
	9.4 Technische Daten .....	38

## Verwendete Symbole



Vor der Inbetriebnahme des Hochdruckreinigers die beiliegenden Bedienungsanleitungen lesen und für späteren Gebrauch aufbewahren.



Sicherheitshinweise in diesem Handbuch, die beachtet werden müssen, um Verletzungen zu vermeiden, sind mit diesem Gefahrensymbol gekennzeichnet.



Dieses Symbol befindet sich neben Sicherheitshinweisen, die beachtet werden müssen, um Schäden am Gerät zu vermeiden.



Dieses Symbol kennzeichnet Tipps und Anweisungen für eine leichtere und sichere Bedienung.



Arbeitsschritte, die mit diesem Symbol gekennzeichnet sind, dürfen nur von Nilfisk-ALTO Servicetechnikern durchgeführt werden.

DE

# 1 Wichtige Sicherheitsinformationen



## Zu Ihrer eigenen Sicherheit

Der Hochdruckreiniger darf nur von Personen verwendet werden, die in die Bedienung dieses Geräts eingewiesen wurden.

Auch wenn die Bedienung einfach ist, dürfen Kinder den Reiniger nicht bedienen.

## Allgemein

Die Nutzung des Hochdruckreinigers unterliegt den gültigen örtlichen Bestimmungen. Neben diesem Handbuch und den Bestimmungen zur Unfallverhütung in Ihrem Land sind auch die Bestimmungen zur Sicherheit und verantwortungsvollen Nutzung zu beachten. Keine unsicheren Arbeitsmethoden einsetzen.

## Transport

Wir empfehlen für den sicheren Transport in und auf Fahrzeugen, das Gerät gegen Rutschen und Kippen zu sichern. Das Gerät mit Spanngurten sichern.

Vor dem Transport bei Temperaturen um oder unter 0° C (32° F) Frostschutzmittel in die Pumpe geben (siehe Kapitel 6).

## Vor der Inbetriebnahme des Reinigers

**VORSICHT!**  
**Hochdruckwasserstrahlen können gefährlich sein. Den Wasserstrahl niemals auf Personen, Tiere, Strom führende elektrische Installationen oder das Gerät selbst richten.**

**Entsprechende Schutzkleidung und eine Schutzbrille tragen.**

Den Wasserstrahl niemals auf sich selbst oder auf andere Personen richten, um Kleidung und Schuhe zu reinigen.

Während des Betriebs des Reinigers entstehen hohe Rückstoßkräfte am Ventil und dem Sprührohr, bei abgewinkeltem Sprührohr entsteht ebenfalls ein Drehmoment. Das Sprühventil und das Sprührohr fest mit beiden Händen halten.

Den Reiniger nicht verwenden, wenn sich andere Personen ohne ausreichende Schutzkleidung im Arbeitsbereich aufhalten.

Sicherstellen, dass bei der Reinigung keine Gefahrenstoffe (z. B. Asbest, Öl) freigesetzt werden und somit der Umwelt schaden.

Keine empfindlichen Teile aus Gummi, Stoff, usw. mit dem 0° Strahl reinigen. Ausreichenden Sicherheitsabstand zwischen der Düse und der zu reinigenden Oberfläche einhalten, um Beschädigungen zu vermeiden.

Den Hochdruckschlauch niemals zum Anheben von Lasten verwenden.

DE

**HINWEIS!**

Der maximale zulässige Arbeitsdruck und die Höchsttemperatur des Schlauchs sind auf dem Schlauch angegeben.

Niemals den Reiniger verwenden, wenn der Hochdruckschlauch oder die Ausrüstung beschädigt sind.

Für eine ausreichende Luftzufuhr zum Gerät sorgen. Den Reiniger nicht abdecken und nicht in schlecht belüfteten Räumen betreiben!



**Den Reiniger an einem Ort lagern, an dem er keinem Frost ausgesetzt ist!**

Den Reiniger niemals ohne Wasser betreiben. Selbst kürzester Betrieb ohne Wasserzufuhr führt zu schwerwiegenden Schäden an den Pumpendichtungen.

**Betrieb****VORSICHT!**

**Nur geeignete Brennstoffe verwenden. Ungeeignete Brennstoffe (z. B. Benzin) können explodieren oder entflammen.**

Nur reinen, feuchtigkeitsarmen Brennstoff ohne Verunreinigungen verwenden. Ihr Händler hilft Ihnen bei Empfehlungen für den Brennstoff.

Dieses Gerät kann mit Bio-Diesel (DIN 51606) betrieben werden. Wir haben jedoch festgestellt, dass die Brennstoffqualität häufig nicht dem empfohlenen Wert entspricht. Organische Produkte wie Bio-Diesel können durch lange Lagerung (z. B. über den Winter), extreme Temperaturen oder falschen Trans-

port an Qualität verlieren. Wenn die Qualität des Brennstoffs nicht den empfohlenen Werten entspricht, können Schäden entstehen, die nicht von der Garantie abgedeckt sind.

Wenn das Gerät für den Betrieb an Tankstellen oder anderen Gefahrenstellen vorgesehen ist, darf das Gerät aufgrund der Explosionsgefahr durch die Verbrennung von Brennstoff nur außerhalb der gemäß der „Brandschutzrichtlinie: Brenn- bare Flüssigkeiten“ definierten Gefahrenzonen betrieben werden.

Das Gerät nicht in geschlossenen Räumen betreiben.

**VORSICHT!**

**Niemals die Abgasöffnung berühren oder bedecken. Verbrennungsgefahr und Brandgefahr!**

**Wartung und Reparatur****VORSICHT!**

**Vor jeder Reinigung und Wartung des Reinigers den Zündschlüssel abziehen.**

Nur die in diesem Handbuch beschriebenen Wartungsarbeiten durchführen. Nur Original- Nilfisk-Ersatzteile verwenden. Keine technischen Änderungen am Hochdruckreiniger vornehmen.

Für eine regelmäßige Wartung des Geräts gemäß dem Wartungsplan durch autorisierte Nilfisk-ALTO Techniker sorgen. Bei Nichteinhaltung des Wartungsplans erlischt die Garantie.

**VORSICHT!**

**Die Hochdruckschläuche, Anschlüsse und Kupplungen**

**tragen entscheidend zur Sicherheit des Geräts bei. Nur Hochdruckteile verwenden, die vom Hersteller zugelassen sind!**

Für weiterführende Reparaturen und Wartungsarbeiten bitte an Ihren örtlichen autorisierten Nilfisk-ALTO Händler wenden.

**Prüfung**

Der Reiniger entspricht der deutschen Richtlinie für Flüssigkeitsstrahler. Der Hochdruckreiniger muss gemäß den Bestimmungen zur Unfallverhütung mit Flüssigkeitsstrahlern, mindestens jedoch alle 12 Monate, von einer autorisierten Prüfstelle geprüft werden.

Die vollständige Unfallverhütungsrichtlinie für die Arbeit mit Flüssigkeitsstrahlern ist bei der Carl Heymanns Verlag KG, Luxemburger Straße 449, 50939 Köln, oder bei der Haftpflichtversicherung des entsprechenden Arbeitgeberverbands erhältlich.

Die druckbeaufschlagten Bauteile dieses Hochdruckreinigers wurden unter Einhaltung von §9 der deutschen Verordnung für Druckbehälter gefertigt und einer erfolgreichen Druckprüfung unterzogen.

**Druckregelventil**

Der Pumpendruck wird über ein Druckregelventil gesteuert, das das Wasser unter minimalem Druck zum Einlass der Pumpe zurückleitet. Der Auslösedruck wurde im Werk eingestellt und darf nicht verändert werden.

## 2 Beschreibung

### 2.1 Zweck

Dieser Hochdruckreiniger wurde für eine professionelle Verwendung in folgenden Bereichen entworfen:

- Landwirtschaft
  - Industrie
  - Logistik
  - Automobilbranche
  - Kommunale Einrichtungen
  - Hausmeisterdienste
  - Hoch- und Tiefbau
  - Lebensmittelbranche
- usw.

In Kapitel 5 wird die Verwendung des Hochdruckreinigers für unterschiedliche Aufgaben beschrieben.

Das Gerät nur gemäß den in diesem Handbuch enthaltenen Anweisungen verwenden. Jegliche anderweitige Verwendung kann das Gerät oder die zu reinigende Oberfläche beschädigen und zu schweren Verletzungen führen.

### 2.2 Bedienelemente

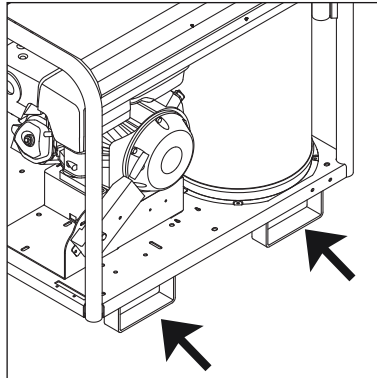


Siehe Abbildung am Anfang dieses Handbuchs.

1. Wassereinlass und Filter (Schnellkupplung für Zulaufschlauch)
2. Pumpenölstandanzeige und Einfüllstutzen
3. Brennstoff-Einfüllstutzen
4. Heizschlange
5. Hochdruckauslass (Steckverbinder mit Schnellkupplung)
6. Hebepunkte am Rahmen
7. Stützrad mit Feststellbremse
8. Sprührohr
9. Sprührohrhalterung
10. Bedienfeld

## DE 3 Vor der Inbetriebnahme des Reinigers

### 3.1 Transport und Montage



1. Die sicherste Hebemethode ist das Anheben mit einem Gabelstapler. Die Pfeile auf der Abbildung markieren die empfohlene Position der Gabel.

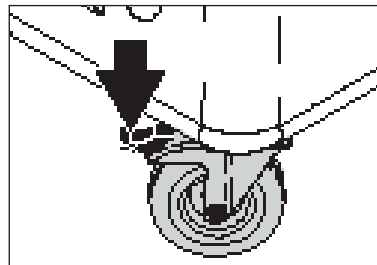
Jede Verbrennungsmaschine benötigt zur Verbrennung von Brennstoff ein Brennstoff-Luft-Gemisch. Daher muss eventuell die Höhe über Normalnull am Betriebsort bedacht und entsprechende Einstellungen an

der Luftzufuhr vorgenommen werden. Dies gilt für alle Brennstoffarten wie 'Erdgas, Propan oder Diesel.

Ihr Nilfisk-ALTO Heißwasser-Hochdruckreiniger wurde vor Verlassen des Werks gründlich geprüft und auf höchste Leistungsfähigkeit eingestellt. Das Werk befindet sich etwa 200 m (650 ft) über dem Meeresspiegel. Das Brennstoff-Luft-Gemisch ist auf diese Einsatzhöhe optimiert.

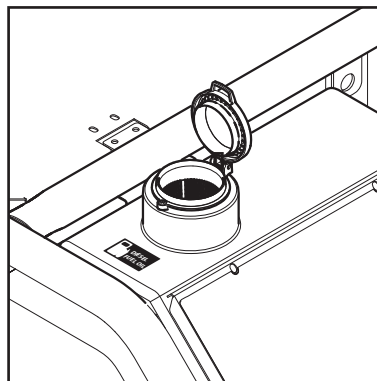
Sollte sich der Einsatzort höher als 1200 m (3900 ft) über Normalnull befinden, muss Ihr Brenner neu auf optimale Leistung und einen möglichst niedrigen Brennstoffverbrauch eingestellt werden. Wenden Sie sich dafür bitte an Ihren Händler oder direkt an Nilfisk-ALTO.

### 3.2 Bremse einstellen (nur für Geräte mit Rädern)



1. Den Reiniger vor der ersten Inbetriebnahme sorgfältig auf Fehler und Schäden prüfen.
2. Das Gerät nur betreiben, wenn es sich in einem einwandfreien Zustand befindet.
3. Die Bremse betätigen.

### 3.3 Brennstofftank befüllen



Bei kalter und ausgeschalteter Maschine:

1. Den Brennstofftank mit Brennstoff aus einem sauberen Behälter befüllen (Heizöl EL, oder Dieselöl DIN 51 603). Nur Brennstoff verwenden, der von Ihrem Händler empfohlen wurde. Bio-Diesel kann verwendet werden. Siehe dazu Kapitel 1. Der Brennstoff muss frei von Verunreinigungen sein.

Der Tank fasst maximal 57 Liter.

**HINWEIS!**

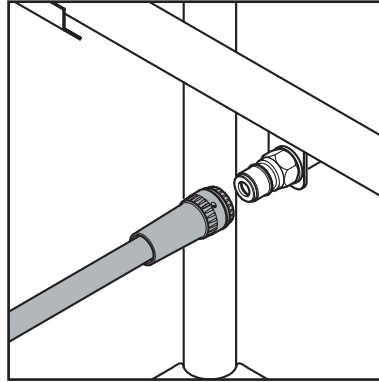
Bei Temperaturen unter 8° C (46° F) beginnt das Heizöl zu stocken (Paraffinausscheidung). Dadurch kann es zu Startschwierigkeiten des Brenners kommen. Vor der Winterzeit daher dem Heizöl Stockpunkt- und

Fließverbesserer beimischen (im Heizöl-Fachhandel erhältlich).

DE

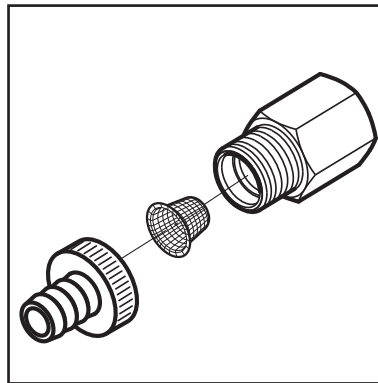
Zum Befüllen des Motors mit Brennstoff die beiliegenden Anweisungen für den Motor lesen.

### 3.4 Hochdruckschlauch anschließen



1. Die Schnellkupplung des Hochdruckschlauchs an den Hochdrucknippel anschließen.

### 3.5 Wasserversorgung anschließen



1. Die beiliegende Schlauchtülle auf den Wasserzulaufschlauch schrauben.
2. Den Wasserzulaufschlauch ausspülen, damit kein Sand oder Schmutz in das Gerät eindringen kann.
3. Die Schlauchtülle mit dem Wassereinlass verbinden.
4. Den Wasserzulaufhahn öffnen.

**HINWEIS!**

Siehe Kapitel 9.4 Technische Daten für Informationen zur erforderlichen Wassermenge und zum Wasserdruck.

Bei schlechter Wasserqualität (Sand, usw.) einen Wasserfilter einsetzen.

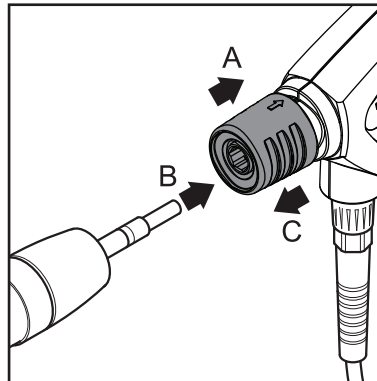
Der Wasserzulaufschlauch muss verstärkt sein und einen minimalen Innendurchmesser von **3/4" (19 mm)** aufweisen.



## DE 4 Bedienung und Betrieb

### 4.1 Anschlüsse

#### 4.1.1 Sprührohr an die Sprühpistole anschließen



1. Den blauen Schnellkuppelungsgriff (A) der Sprühpistole nach hinten ziehen.
2. Den Nippel des Sprührohrs (B) in die Schnellkupplung stecken und diese loslassen.
3. Das Sprührohr (oder den Aufsatz) nach vorne ziehen um sicherzustellen, dass es fest mit der Sprühpistole verbunden ist.

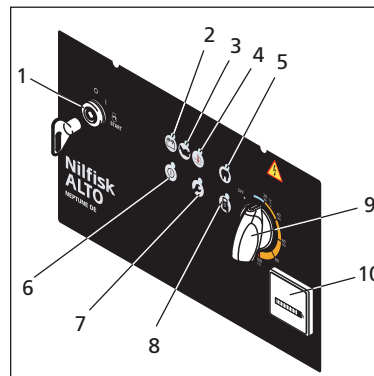


#### HINWEIS!

Schmutz auf dem Nippel immer vor Anschluss des Sprührohrs an die Sprühpistole entfernen.

### 4.2 Beschreibung der Leuchten

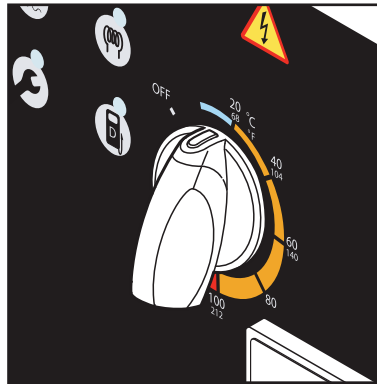
Nicht alle Geräte besitzen Leuchtanzeigen. Beschreibung der Leuchtanzeigen:



1. Startschalter für den Motor
2. Leuchte Akkuladestand
3. Ölleuchte
4. Pumpentemperatur Temperatur der Hochdruckpumpe ist zu hoch. Schaltet den Motor aus. **HINWEIS!** Gilt nicht für Neptune 5-51 DE. Dieses Gerät verfügt über ein Ventil, das bei zu hoher Temperatur öffnet.
5. Anheizleuchte.
6. Betriebsanzeige für Heißwasser.
7. Serviceleuchte. Leuchtet, wenn Service erforderlich ist.
8. Niedriger Brennstoffstand. Leuchtet, wenn Brennstoff nachgefüllt werden muss.
9. Betriebs- und Temperaturschalter.
10. Stundenzähler

### 4.3 Reiniger einschalten

#### 4.3.1 Betrieb mit Kaltwasser



Vor der Inbetriebnahme des Motors die Anweisungen zur Verwendung des Motors sorgfältig lesen. In diesen Anweisungen werden Betrieb und Wartung des Motors beschrieben.

DE

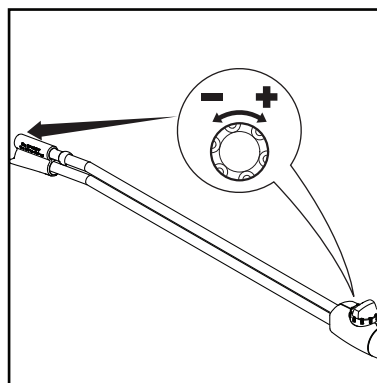
Nach dem Starten des Motors kann der Hochdruckreiniger zur Reinigung mit Kaltwasser verwendet werden.

#### 4.3.2 Betrieb mit Warmwasser



1. Den Schalter auf die erforderliche Temperatur stellen. Wenn die Leuchte 6 aufleuchtet, ist das Gerät betriebsbereit. Für den Betrieb mit einer Temperatur über 100° C den Drehschalter (schwarz) an der Pumpe im Uhrzeigersinn bis zum Anschlag drehen.
2. Den Sprühgriff entriegeln und den Auslöser drücken.
3. Der Ölbrenner startet.
4. Den Auslöser loslassen und bei Nichtverwendung den Sprühgriff verriegeln.

#### 4.4 Druckregulierung (Tornado Sprührohr)



1. Den Drehknopf am Sprühgriff drehen:
  - Hoher Druck = im Uhrzeigersinn (+) für hohen Druck
  - Niedriger Druck = gegen den Uhrzeigersinn (-) für niedrigen Druck

#### 4.5 Reinigungsmittel verwenden

Bei Verwendung von Reinigungsmitteln ist ein externer Einspritzer erforderlich. Wenden Sie sich dafür bitte an Ihren örtlichen Nilfisk-ALTO Händler.

**VORSICHT!**  
**Verbleibendes Reinigungsmittel auf der zu reinigenden Oberfläche darf nicht trocknen. Die Oberfläche kann beschädigt werden.**

## **DE** 5 Anwendungsgebiete und Arbeitsmethoden

- 5.1 Arbeitstechniken** Wirkungsvolle Hochdruckreinigung wird erreicht durch Beachtung einiger weniger Richtlinien, kombiniert mit Ihren eigenen Erfahrungen in speziellen Bereichen. Zubehör und Reinigungsmittel können, wenn sie korrekt eingesetzt werden, die Reinigungswirkung verstärken. Hier finden sie einige grundsätzliche Hinweise.
- 5.1.1 Einweichen** Verkrustete und dicke Schichten von Schmutz können gelöst oder aufgeweicht werden, wenn diese eine zeitlang eingeweicht werden. Eine ideale Methode insbesondere in der Landwirtschaft – zum Beispiel in Schweineställen. Die beste Wirkung wird erreicht durch Einsatz von Schaum- und alkalischen Reinigern. Oberfläche mit Reinigungsmittellösung einsprühen und 30 Minuten einwirken lassen. Danach kann wesentlich schneller mit dem Hochdruckstrahl gereinigt werden.
- 5.1.2 Reinigungsmittel und Schaum aufbringen** Reinigungsmittel und Schaum sollten auf die trockene Oberfläche aufgesprüht werden damit das Reinigungsmittel ohne weitere Verdünnung mit dem Schmutz in Kontakt kommt. An senkrechten Flächen von unten nach oben arbeiten, um Schlieren zu vermeiden, wenn die Reinigungsmittellösung abläuft. Einige Minuten einwirken lassen bevor mit dem Hochdruckstrahl gereinigt wird. Reinigungsmittel nicht antrocknen lassen.
- 5.1.3 Temperatur** Die Reinigungswirkung wird bei höheren Temperaturen verstärkt. Insbesondere Fette und Öle können leichter und schneller gelöst werden. Proteine können bei Temperaturen um 60°C am besten gelöst werden, Öle und Fette bei 70°C bis 90°C.
- 5.1.4 Mechanische Einwirkung** Um starke Schmutzschichten aufzulösen, wird zusätzliche mechanische Einwirkung notwendig. Spezielle Sprührohre und (rotierende) Waschbürsten bieten den besten Effekt um die Schmutzschicht zu lösen.
- 5.1.5 Große Wasserleistung und hoher Druck** Hoher Druck ist nicht immer die beste Lösung und zu hoher Druck kann Oberflächen beschädigen. Die Reinigungswirkung hängt ebenso von der Wasserleistung ab. Ein Druck von 100 bar ist für die Fahrzeugreinigung ausreichend (in Verbindung mit warmem Wasser). Größere Wasserleistung ermöglicht das Spülen und den Transport des gelösten Schmutzes.

## 5.2 Typische Anwendungen

### 5.2.1 Landwirtschaft

Anwendung	Zubehör	Methode
<b>Ställe</b> Schweinepferch  Reinigung von Wänden, Böden, Einrichtung  Desinfektion	Schauminjektor Schaumlanze Powerspeed Floor Cleaner  <b>Reinigungsmittel</b> Universal Alkafoam  <b>Desinfektion</b> DES 3000	<ol style="list-style-type: none"> <li>1. Einweichen – Schaum auf alle Oberflächen aufbringen (von unten nach oben) und 30 Minuten einwirken lassen.</li> <li>2. Schmutz mit Hochdruck und ggf. entsprechendem Zubehör entfernen. An senkrechten Flächen wieder von unten nach oben arbeiten.</li> <li>3. Zum Transport von großen Schmutzmengen auf größtmöglichen Wasserdurchsatz einstellen</li> <li>4. Um die Hygiene sicherzustellen, nur empfohlene Desinfektionsmittel benutzen. Desinfektionsmittel nur nach vollständiger Entfernung des Schmutzes auftragen.</li> </ol>
<b>Fuhrpark</b> Traktor, Pflug etc.	Standard Lanze Reinigungsmittelinjektor Powerspeed Lanze Gebogene Lanze und Unterbodenwäscher Bürsten	<ol style="list-style-type: none"> <li>1. Reinigungsmittel auf die Oberfläche aufbringen um den Schmutz zu lösen. Von unten nach oben arbeiten.</li> <li>2. Mit dem Hochdruckstrahl abspülen. Wieder von unten nach oben arbeiten. Benutzen Sie Zubehör um an schwer zugänglichen Stellen zu reinigen.</li> <li>3. Reinigen sie empfindliche Teile wie Motoren und Gummi mit niedrigerem Druck um Beschädigungen zu vermeiden.</li> </ol>

### 5.2.2 Fahrzeuge

Anwendung	Zubehör	Methode
<b>Fahrzeugoberflächen</b>	Standard Lanze Reinigungsmittelinjektor Gebogene Lanze und Unterbodenwäscher Bürsten.  <b>Reinigungsmittel</b> Aktive Shampoo Aktive Foam Sapphire Super Plus Aktive Wax Allosil RimTop	<ol style="list-style-type: none"> <li>1. Reinigungsmittel auf die Oberfläche aufbringen um den Schmutz zu lösen. Von unten nach oben arbeiten. Um Insektenreste zu entfernen mit z.B. Allosil vorsprühen, dann mit Niederdruck spülen und das ganze Fahrzeug unter Zugabe von Reinigungsmittel reinigen. Reinigungsmittel für ca. 5 Minuten einwirken lassen. Metallische Oberflächen können mit RimTop gereinigt werden.</li> <li>2. Mit dem Hochdruckstrahl abspülen. Wieder von unten nach oben arbeiten. Benutzen Sie Zubehör um an schwer zugänglichen Stellen zu reinigen. Benutzen Sie Bürsten. Kurze Sprührohre sind für die Reinigung von Motoren und Radkästen. Gebogene Sprührohre oder Unterbodenwäscher verwenden.</li> <li>3. Reinigen sie empfindliche Teile wie Motoren und Gummi mit niedrigerem Druck um Beschädigungen zu vermeiden.</li> <li>4. Bringen Sie mit dem Hochdruckreiniger Flüssigwachs auf, um die Wiederanschmutzung zu verringern.</li> </ol>

**DE** 5.2.3 Bau und Industrie

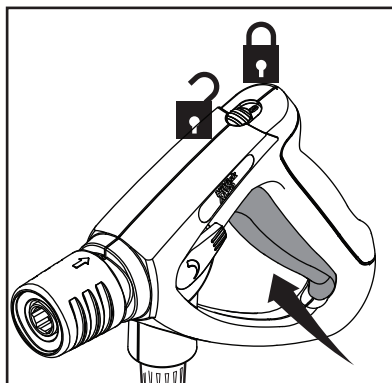
Anwendung	Zubehör	Methode
<b>Oberflächen</b>  <b>Metallische Gegenstände</b>	Schauminjektor Standard Lanze Gebogene Lanze Tankreinigungskopf  <b>Reinigungsmittel</b> Intensive J25 Multi Combi Aktive Alkafoam  <b>Desinfektion</b> DES 3000	<ol style="list-style-type: none"> <li>1. Eine dicke Schaumschicht auf die trockene Oberfläche aufbringen. An senkrechten Flächen von unten nach oben arbeiten. Schaum für ca. 30 Minuten einwirken lassen für optimalen Effekt.</li> <li>2. Mit dem Hochdruckstrahl abspülen. Benutzen Sie entsprechendes Zubehör. Hohen Druck verwenden um den Schmutz zu lösen. Niederen Druck und hohe Wassermenge verwenden um den Schmutz abzutransportieren.</li> <li>3. Desinfektionsmittel nur nach vollständiger Entfernung des Schmutzes auftragen.</li> </ol> <p>Starke Verschmutzungen, z.B. in Schlachthöfen, können mit großer Wassermenge abtransportiert werden.</p> <p>Tankreinigungsköpfe dienen zur Reinigung von Fässern, Bottichen, Misch tanks usw. Tankreinigungsköpfe sind hydraulisch oder elektrisch angetrieben und ermöglichen eine automatische Reinigung ohne ständige Beobachtung.</p>
<b>Verrostete, beschädigte Oberflächen vor der Behandlung</b>	Nassstrahleinrichtung	<ol style="list-style-type: none"> <li>1. Naßstrahleinrichtung mit dem Hochdruckreiniger verbinden und Saugschlauch in den Sandbehälter stecken.</li> <li>2. Während der Arbeit Schutzbrille und -kleidung tragen.</li> <li>3. Mit dem Sand/Wasser-Gemisch kann Rost und Lack entfernt werden.</li> <li>4. Nach dem Sandstrahlen Oberflächen versiegeln gegen Rost (Metall) oder Fäulnis (Holz).</li> </ol>

Dies sind nur einige Anwendungsbeispiele. Jede Reinigungsaufgabe ist unterschiedlich. Bitte setzen Sie sich bezüglich der besten Lösung für Ihre Reinigungsaufgabe mit Ihrem Nilfisk-ALTO Händler in Verbindung.

## 6 Nach der Verwendung des Reinigers

DE

### 6.1 Reiniger ausschalten



1. Wasserhahn schließen.
2. Den Sprühgriff ohne angeschlossenes Sprührohr betätigen, um das restliche Wasser aus dem System zu entfernen.
3. Den Hauptschalter auf „OFF“ stellen.
4. Den Motor ausschalten.
5. Sprühgriff betätigen, bis das System drucklos ist.
6. Die Sicherheitssperre am Sprühgriff verriegeln.

### 6.2 Lagerung und Frostschutz

Das Gerät nach dem Betrieb in einem trockenen, frostgeschützten Raum lagern. Ist dies nicht möglich, das Gerät wie nachfolgend beschrieben frostsicher machen:

1. Wasserzulaufschlauch vom Gerät trennen. Sprührohr abnehmen und entleeren.
2. Das Gerät starten und so lange mit geöffneter Sprühpistole betreiben, bis kein Wasser mehr vorhanden ist.
3. Einen Saugschlauch in einen Behälter mit 6 bis 8 Litern Frostschutzmittel tauchen.
4. Sprühpistole (ohne Sprührohr) über den Behälter halten und den Sprühgriff betätigen, sodass das Frostschutzmittel zirkulieren kann.

5. Die Sprühpistole auf die Öffnung des Behälters mit Frostschutzmittel halten und das Gerät die Frostschutzlösung zurück in den Behälter pumpen lassen. Das Frostschutzmittel kann erneut verwendet werden. Es sollte jedoch bedacht werden, dass es bei jeder Anwendung ein wenig mit Wasser verdünnt wird.

#### **Wichtig:**

Zur Vermeidung von Schäden sicherstellen, dass der Reiniger, die Schläuche und das Sprührohr nicht gefroren sind. Vor der nächsten Inbetriebnahme den Reiniger und das zu verwendende Zubehör einige Zeit in einem beheizten Raum zwischenlagern.

# DE 7 Wartung

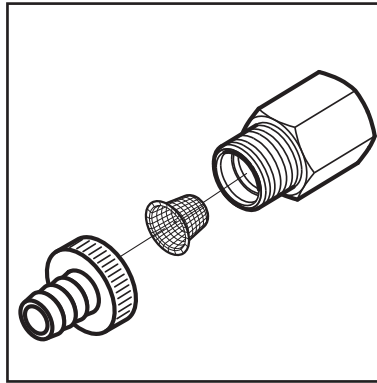
## 7.1 Wartungsplan

		Wöchent- lich	NEPTUNE 5-51 DE / 5-85 PE Nach den ersten 50 Betriebsstunden	Alle 6 Monate oder alle 500 Betriebsstunden	Bei Bedarf
7.2.1	Wasserfilter reinigen				●
7.2.2	Ölfilter reinigen				●
7.2.3	Qualität des Pumpenöls prüfen	●			
7.2.4	Pumpenöl wechseln		●	●	
7.2.5	Brennstofftank entleeren				●
7.2.6	Flammensensor reinigen				●

Wartung des Motors: Siehe beiliegende Anweisungen für den Motor.

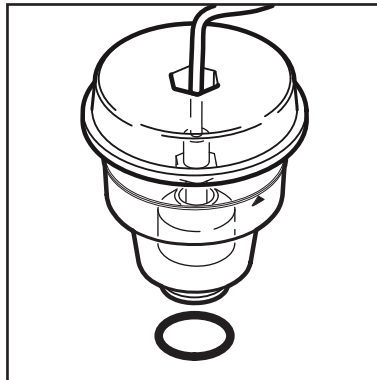
## 7.2 Wartungsarbeiten

### 7.2.1 Wasserfilter



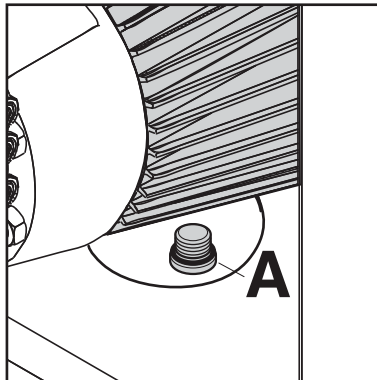
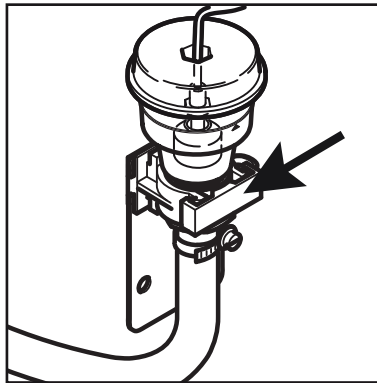
1. Schlauchtülle entfernen.
2. Filter mit einem geeigneten Werkzeug entfernen und reinigen.

### 7.2.2 Qualität des Pumpenöls prüfen



1. Farbe des Pumpenöls prüfen. Bei grauem oder weißem Farbton das Öl wechseln (siehe Kapitel 7.2.3).
2. Falls erforderlich, neues Pumpenöl nachfüllen. Geeignete Ölsorten siehe Kapitel 9.4 Technische Daten.

### 7.2.3 Ölwechsel



#### NEPTUNE 5:

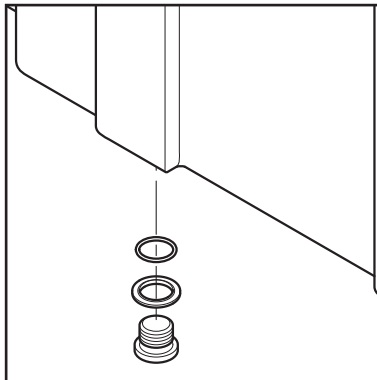
1. Den Ölbehälter durch Öffnen der Klemme lösen. Den Ölbehälter in einen geeigneten Behälter entleeren, bis das Öl vollständig aus der Pumpe gelaufen ist.
2. Ölbehälter wieder befestigen und neues Öl einfüllen. Es kann ein wenig dauern, bis sich die Ölstände in der Pumpe und im Ölbehälter angeglichen haben.

DE

#### NEPTUNE 7:

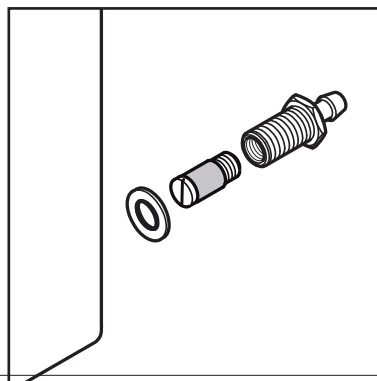
1. Ölablassschraube (A) lösen und das austretende Pumpenöl in einem geeigneten Behälter auffangen.
2. Dichtung überprüfen und Ablassschraube wieder einsetzen.
3. Die Pumpe mit der vorgesehenen Menge des richtigen Öltyps befüllen. Geeignete Ölsorten siehe Kapitel '9.4 Technische Daten'.

### 7.2.4 Brennstofftank entleeren



1. Einen Behälter bereitstellen, der groß genug für die im Tank befindliche Brennstoffmenge ist.
2. Den Behälter unter die Brennstoffablassschraube stellen.
3. Die Brennstoffablassschraube entfernen und den Brennstoff vorsichtig in den Behälter ablassen, ohne Brennstoff zu verschütten.
4. Dichtung überprüfen und Ablassschraube wieder einsetzen.
5. Tank und Öffnungen auf undichte Stellen überprüfen.

### 7.2.5 Brenstofffilter reinigen



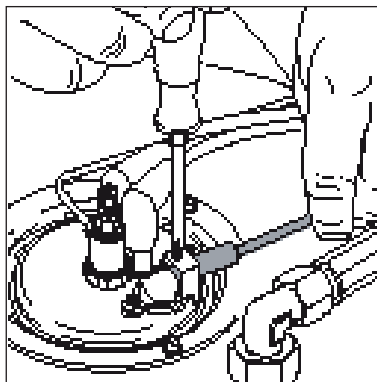
An der Rückseite des Brennstofftanks, an der die Schläuche befestigt sind, befindet sich ein Filter.

Zur Reinigung dieses/dieser Filter (je nach Modell) den Schlauch abnehmen und die Schlauchtülle entfernen.



DE



















### 7.2.6 Flammensensor reinigen






1. Sensor entfernen und mit einem weichen Tuch reinigen.
2. Beim Einsetzen des Sensors auf korrekten Sitz achten.

# 8 Fehlerbehebung





## 8.1 Anzeigen am Bedienfeld

Leuchte	Ursache	Behebung
Grüne LED  AN	> Gerät betriebsbereit. Beim Einschalten leuchten alle LEDs kurz auf.	
Gelbe LED  AN	> Geringe Brennstoffmenge	<ul style="list-style-type: none"> <li>• Brennstoff nachfüllen</li> <li>• Betrieb mit Kaltwasser möglich</li> </ul>
Rote LED  blinkt	> Service-Intervall: Service fällig nach 20 weiteren Betriebsstunden	 Nilfisk-ALTO Service kontaktieren
Rote LED  AN	> Service-Intervall überschritten	 Nilfisk-ALTO Service kontaktieren
Rote LED  AN	> Geringe Pumpenölmenge > Geringe Motorölmenge	<ul style="list-style-type: none"> <li>• Pumpenöl nachfüllen</li> <li>• Motoröl nachfüllen</li> </ul>
Grüne LED  blinkt	> Fehlerhafter Durchflusssensor  > Wasserhahn geschlossen oder geringe Wassermenge  > Gerät verkalkt	 Nilfisk-ALTO Service kontaktieren Betrieb mit Kaltwasser möglich <ul style="list-style-type: none"> <li>• Erforderliche Wassermenge und erforderlicher Wasserdruck siehe Kapitel 9.4 Technische Daten</li> </ul>  Nilfisk-ALTO Service kontaktieren
Grüne LED  und rote LED  blinken gleichzeitig	> Leckage oder unzulässiger Betriebszustand durch Kurzzeitbetrieb  > Sprühgriff undicht > Hochdruckschlauch, Kupplung oder Rohrleitung undicht > Wassereinflussfilter verschmutzt > Hochdruckpumpe saugt Luft an	<ul style="list-style-type: none"> <li>• Nach dreimaligem Kurzzeitbetrieb schaltet der Brenner ab. Reset: Hauptschalter in Stellung „OFF“ bringen, anschließend neu starten. Sprühpistole länger als 3 Sekunden gedrückt halten. Wenn eine undichte Stelle das Gerät dazu zwingt, drei Mal zu starten und wieder zu stoppen, schaltet der Brenner ab.</li> <li>• Sprühgriff prüfen</li> <li>• Hochdruckschlauch ersetzen, Verschraubungen festziehen</li> <li>• Filter reinigen (siehe Kapitel 7.2.1)</li> <li>• Undichte Stellen reparieren</li> <li>• Betrieb mit Kaltwasser möglich</li> </ul>
Rote LED  AN	> Aufladegeschwindigkeit zu niedrig	<ul style="list-style-type: none"> <li>• Motor ist nicht in Betrieb</li> <li>• Generator defekt</li> </ul>  Nilfisk-ALTO Service kontaktieren
Rote LED  AN	> Pumpe überhitzt  > Kühlwasser des Motors überhitzt (Mitsubishi)	<ul style="list-style-type: none"> <li>• Pumpe abkühlen lassen, lange Pausenzeiten vermeiden</li> <li>• Wasserstand im Kühler prüfen</li> </ul>
Grüne LED  und rote LED  blinken abwechselnd	> Fehler durch Überhitzung	 Nilfisk-ALTO Service kontaktieren. Betrieb mit Kaltwasser möglich

DE

Leuchte	Ursache	Behebung
Grüne LED  blinkt langsam und rote LED  blinkt schnell	<ul style="list-style-type: none"> <li>&gt; Flammensensor verrußt</li> <li>&gt; Fehler im Zünd- oder Brennstoffsystem</li> </ul>	<ul style="list-style-type: none"> <li>• Flammensensor reinigen (siehe Kapitel 7.2.6)</li> <li> Nilfisk-ALTO Service kontaktieren Betrieb mit Kaltwasser möglich</li> </ul>

## 8.2 Weitere Fehler

Fehler	Ursache	Behebung
 nicht AN	<ul style="list-style-type: none"> <li>&gt; Motor ist nicht in Betrieb</li> <li>&gt; Motordrehzahl zu niedrig</li> <li>&gt; Generator defekt</li> </ul>	<ul style="list-style-type: none"> <li>• Motor einschalten.</li> <li> Nilfisk-ALTO Service kontaktieren. <b>Neptune 5-51DE:</b> Drehzahl an der Drehzahlsteuerung auf max. einstellen</li> <li> Nilfisk-ALTO Service kontaktieren. Betrieb mit Kaltwasser möglich.</li> </ul>
Druck zu niedrig	<ul style="list-style-type: none"> <li>&gt; Hochdruckdüse verschlissen</li> <li>&gt; Druckeinstellung auf geringe Wassermenge eingestellt</li> </ul>	<ul style="list-style-type: none"> <li>• Düse ersetzen</li> <li>• Den Drehknopf am Sprührohr auf eine größere Wassermenge einstellen.</li> </ul>
Brenner rußt	<ul style="list-style-type: none"> <li>&gt; Brennstoff verunreinigt</li> <li>&gt; Brenner verrußt oder falsch eingestellt</li> </ul>	<ul style="list-style-type: none"> <li> Nilfisk-ALTO Service kontaktieren</li> </ul>

## 9 Weitere Informationen

### 9.1 Recycling des Reinigers



Das ausgediente Gerät sofort unbrauchbar machen.

1. Netzstecker ziehen und Stromkabel durchtrennen.

Der Hochdruckreiniger enthält wertvolle Werkstoffe, die wie-

derverwertet werden sollten.

Den örtlichen Abfallentsorgungsbetrieb kontaktieren. Bei Fragen bitte an die zuständige Gemeindeverwaltung oder den nächsten Händler wenden.

### 9.2 Garantie

Ihr Nilfisk-ALTO Gerät verfügt über eine Garantie von 12 Monaten ab Kaufdatum (Kaufbeleg muss vorgezeigt werden). Zur Inanspruchnahme der Garantie gelten folgende Bedingungen:

- Der Defekt ist durch einen Fehler in Material oder Verarbeitung entstanden (normaler Verschleiß sowie falsche Verwendung werden nicht von der Garantie abgedeckt).
- Es wurde keine Reparatur von einem nicht ausreichend auf Nilfisk-ALTO Produkte geschulten Service-Techniker durchgeführt.
- Es wurden nur Original-Zubehörteile verwendet.
- Das Gerät wurde pfleglich


behandelt und war keinen Stößen oder Frost ausgesetzt.

- Die Anweisungen in diesem Benutzerhandbuch wurden sorgfältig beachtet.

Die Reparatur unter Garantie beinhaltet den Ersatz von defekten Teilen, jedoch nicht die Transport- und Verpackungskosten. Zudem verweisen wir auf Ihr nationales Vertriebsrecht.

Reparaturen, die **nicht von der Garantie abgedeckt sind**, werden in Rechnung gestellt (z. B. Fehler aufgrund von **Ursachen**, die im Kapitel 7, „**Fehlerbehebung**“ beschrieben werden).

### 9.3 CE-Konformitätserklärung

CE Konformitätserklärung	
Produkt:	Hochdruckreiniger
Typ:	NEPTUNE PE/DE
Beschreibung:	400 V 3~ 50 Hz - 230 V 1~ 50 Hz - IP X5
Die Konstruktion dieses Geräts entspricht den folgenden einschlägigen Richtlinien:	EC Maschinenrichtlinie 2006/42/EC EC Niederspannungsrichtlinie 2006/95/EC EC Richtlinie zur elektromagnetischen Verträglichkeit 2004/108/EC
Angewandte harmonisierte Richtlinien:	EN 12100-1 (2004), EN 12100-2 (2004), EN 55014-1 (2006), EN 55014-2 (2001)
Angewandte nationale Richtlinien und technische Daten:	IEC 60335-2-79 (2007)
	Nilfisk-ALTO Ein Unternehmen der Nilfisk-Advance A/S Gruppe Industrivej 1 DK-9560 Hadsund
 Anton Sørensen General Manager, Technical Operations EAPC	Hadsund, 01.01.2010



## 9.4 Technische Daten

		Neptune 5-46 PE	Neptune 5-54 PE	Neptune 7-61 PE	Neptune 5-85 PE	Neptune 5-51 DE	Neptune 7-66 DE	Neptune 7-72 DE
Artikelnummer		106239510	106239515	106239530	106239540	106239610	106239630	106239635
Pumpendruck	bar	200	220	220	240	200	200	220
mQuic	l/h	800	900	1010	1350	900	1150	1200
Qmax	l/h	860	1000	1120	1450	1000	1200	1300
Düse		0400	0450	0500	0650	0450	0640	0640
Saugkapazität trocken	m	1.5	1.5	5.0	1.5	1.5	1.5	5.0
Max. Wassereinlasstemperatur	°C	40	40	40	40	40	40	40
Max/Min Wassereinlassdruck	bar	1/10	1/10	1/10	1/10	1/10	1/10	1/10
Pumpentyp		NA5	NA5	C3	NP5	NP5	C3	C3
Motorhersteller		Honda GX340	Honda GX390	Honda GX390	Honda GX630	Yanmar	Ruggerini	Mitsubishi
Brennstoffart		Benzin	Benzin	Benzin	Benzin	Diesel	Diesel	Diesel
Brennstofftank Motor	l	6.1	6.1	6.1	25	5.5	*	*
Motoröl SAE 15-40, Menge	l	1.1	1.1	1.1	1.9	1.65	1.8	4.2
Erhitzer	kW	68	81	87	108	81	108	108
Temperaturspanne	°C	75	80	70	72	80	82	79
Brennstoffverbrauch bei 45°		3.5	3.9	4.6	5.8	3.9	5.0	5.2
Integrierter Diesel- Brennstofftank	l	57	57	57	57	57	57	57
Schalldruck Lwa/LpA	dB(A)	105/91	105/91	105/91	106/91.5	110/95	112/97	99/84
Vibrationen am Sprühgriff	m/s <sup>2</sup>	< 2.5	< 2.5	< 2.5	< 2.5	< 2.5	< 2.5	< 2.5
Maße L x B x H	mm	970 x 780 x 1000			1100 x 910 x 1050	970 x 780 x 1000	1100 x 910 x 1050	
Gewicht	kg	208	208	210	260	220	315	510

\* Wie Erhitzer (57 L)

# NEPTUNE 5-51 DE



# Nilfisk ALTO

works for you

## HEAD QUARTER

### DENMARK

Nilfisk-Advance A/S  
Sognevej 25  
DK-2605 Brøndby  
Tel.: (+45) 4323 8100  
www.nilfisk-advance.com

## SALES COMPANIES

### ARGENTINA

Nilfisk-Advance srl.  
Herrera 1855, 6 floor, Of. A-604  
ZC 1293 – Ciudad Autónoma  
de Buenos Aires – Argentina  
www.nilfisk-alto.com

### AUSTRALIA

Nilfisk-ALTO  
Unit 1, 13 Bessemer Street Blacktown  
NSW 2148 Australia  
www.nilfisk-alto.com.au

### AUSTRIA

Nilfisk-ALTO  
Geschäftsbereich der Nilfisk-Advance GmbH  
Metzgerstraße 68  
A-5101 Bergheim/Salzburg  
www.nilfisk-alto.at

### BELGIUM

Nilfisk-Advance NV/SA  
Riverside Business Park  
Boulevard Internationelelaan 55  
Bâtiment C3/C4 Gebouw  
Bruxelles 1070 Brussel  
www.nilfisk.be

### CHILE

Nilfisk-Advance S.A.  
San Alfonso 1462, Santiago  
www.nilfisk.com

### CHINA

Nilfisk-Advance Cleaning Equipment  
(Shanghai) Co Ltd.  
No. 4189, Yindu Road  
Xinzhuang Industrial Park  
Shanghai 201108  
www.nilfisk.cn

### CZECH REPUBLIC

Nilfisk-Advance s.r.o.  
Do Certous 1  
VGP Park Horní Pocerlice, Budova H2  
CZ-190 00 Praha 9  
www.nilfisk.cz

### DENMARK

Nilfisk-ALTO Danmark  
Industrivej 1  
Hadsund, DK-9560  
www.nilfisk-alto.dk

### FINLAND

Nilfisk-Advance OY Ab  
Koskelontie 23E  
Espoo, FI-02920  
www.nilfisk.fi

### FRANCE

Nilfisk-Advance SAS  
Division ALTO  
BP 246  
91944 Courtaboeuf Cedex  
www.alto-fr.com

### GERMANY

Nilfisk-ALTO  
Geschäftsbereich der Nilfisk-Advance AG  
Guido-Oberdorfer-Straße 10  
89287 Bellenberg  
www.nilfisk-alto.de

### GREECE

Nilfisk-Advance A.E.  
8, Thoukididou Str.  
Argiroupoli, Athens, GR-164 52  
www.nilfisk.gr

### HOLLAND

Nilfisk-Advance B.V.  
Versterkerstraat 5  
1322 AN ALMERE  
www.nilfisk.nl

### HONG KONG

Nilfisk-Advance Ltd.  
2001 HK Worsted Mills Ind'l Bldg.  
31-39 Wo Tong Tsui St.  
Hong Kong, Kwai Chung, N.T.  
www.nilfisk.com

### HUNGARY

Nilfisk-Advance Kereskedelmi Kft.  
H-2310 Szigetszentmiklós-Lakihegy  
II. Rákóczi Ferenc út 10.  
www.nilfisk.hu

### INDIA

Nilfisk-Advance India Limited  
Pramukh Plaza, 'B' Wing, 4th floor, Unit No. 403  
Cardinal Gracious Road, Chakala  
Andheri (East), Mumbai 400 099  
www.nilfisk.com

### IRELAND

Nilfisk-Advance  
1 Stokes Place  
St. Stephen's Green  
Dublin 2, Ireland  
www.nilfisk-alto.ie

### ITALY

Nilfisk-Advance S.p.A.  
Strada Comunale Della Braglia, 18  
Guardamiglio, Lombardia, I-26862  
www.nilfisk.it

### JAPAN

Nilfisk-Advance Inc.  
1-6-6 Kita-Shinyokohama  
Kouhoku-Ku  
Yokohama 223-0059  
www.nilfisk-advance.co.jp

### KOREA

Nilfisk-Advance Korea  
471-4, Kumwon B/D 2F,  
Gunja-Dong, Gwangjin-Gu, Seoul  
www.nilfisk-advance.kr

### MALAYSIA

Nilfisk-Advance Sdn Bhd  
SD 33, Jalan KIP 10  
Taman Perindustrian KIP  
Sri Damansara  
52200 Kuala Lumpur  
Malaysia  
www.nilfisk.com

### MEXICO

Nilfisk Advance de Mexico S. de R.L. de C.V.  
Agustin M. Chavez 1, PB-004  
Col. Centro Ciudad Santa Fe  
C.P. 01210 México, D.F.  
www.nilfisk-advance.com.mx

### NEW ZEALAND

Nilfisk-Advance NZ Ltd  
Danish House  
6 Rockridge Avenue  
Penrose Auckland NZ 1135  
www.nilfisk.com.au

### NORWAY

Nilfisk-Advance AS  
Bjørnerudvejen 24  
Oslo, N-1266  
www.nilfisk-alto.no

### POLAND

Nilfisk-Advance Sp. z o.o.  
ul. 3-go Maja 8, Bud. B4  
Pruszków, PL-05-800  
www.nilfisk-alto.pl

### PORTUGAL

Nilfisk-Advance, Lda.  
Sintra Business Park  
Zona Industrial Da Abrunheira  
Edificio 1, 1o A  
Sintra, P-2710-089  
www.nilfisk.pt

### RUSSIA

Nilfisk-Advance LLC  
Vyatskaya str. 27, bld. 7, 1st floor  
Moscow, 127015  
www.nilfisk.ru

### SOUTH AFRICA

WAP South Africa (Pty) Ltd  
12 Newton Street  
1620 Spartan, Kempton Park  
www.wap.co.za

### SINGAPORE

Nilfisk-Advance Pte Ltd  
22 Tuas Avenue 2  
Singapore 639453  
www.nilfisk.com

### SPAIN

Nilfisk-Advance, S.A.  
Torre D'Ara  
Passeig del Rengle, 5 Plta.10ª  
Mataró, E-0830222  
www.nilfisk.es

### SWEDEN

Nilfisk-ALTO  
Aminogatan 18  
Möndal, S-431 53  
www.nilfisk-alto.se

### SWITZERLAND

NA Sondergger AG  
Nilfisk-ALTO Generalvertretung  
Mühlestrasse 10  
CH-9100 Herisau  
www.nilfisk-alto.ch

### TAIWAN

Nilfisk-Advance Ltd.  
Taiwan Branch (H.K.)  
No. 5, Wan Fang Road, Taipei  
www.nilfisk-advance.com.tw

### THAILAND

Nilfisk-Advance Co. Ltd.  
89 Soi Choekchai-Ruammitr  
Viphavadee-Rangsit Road  
Jomphol, Jatuchak  
Bangkok 10900  
www.nilfisk.com

### TURKEY

Nilfisk-Advance A.S.  
Şerifali Mh. Bayraktar Bulv. Sehit Sk. No:7  
Ümraniye, Istanbul 34775  
www.nilfisk.com.tr

### UNITED KINGDOM

Nilfisk-ALTO  
Bowerbank Way, Gilwilly Industrial Estate  
Penrith, Cumbria  
GB-CA11 9BQ  
www.nilfisk-alto.co.uk

### UNITED ARAB EMIRATES

Nilfisk-Advance Middle East Branch  
SAIF-Zone, P. O. Box 122298  
Sharjah  
www.nilfisk.com

### USA

Nilfisk-Advance  
14600 21st Ave. North  
Plymouth MN 55447-3408  
www.nilfisk-alto.us

### VIETNAM

Nilfisk-Advance Co., Ltd.  
No.51 Doc Ngu Str. Lieu Giai Ward  
Ba Dinh Dist. Hanoi  
www.nilfisk.com