



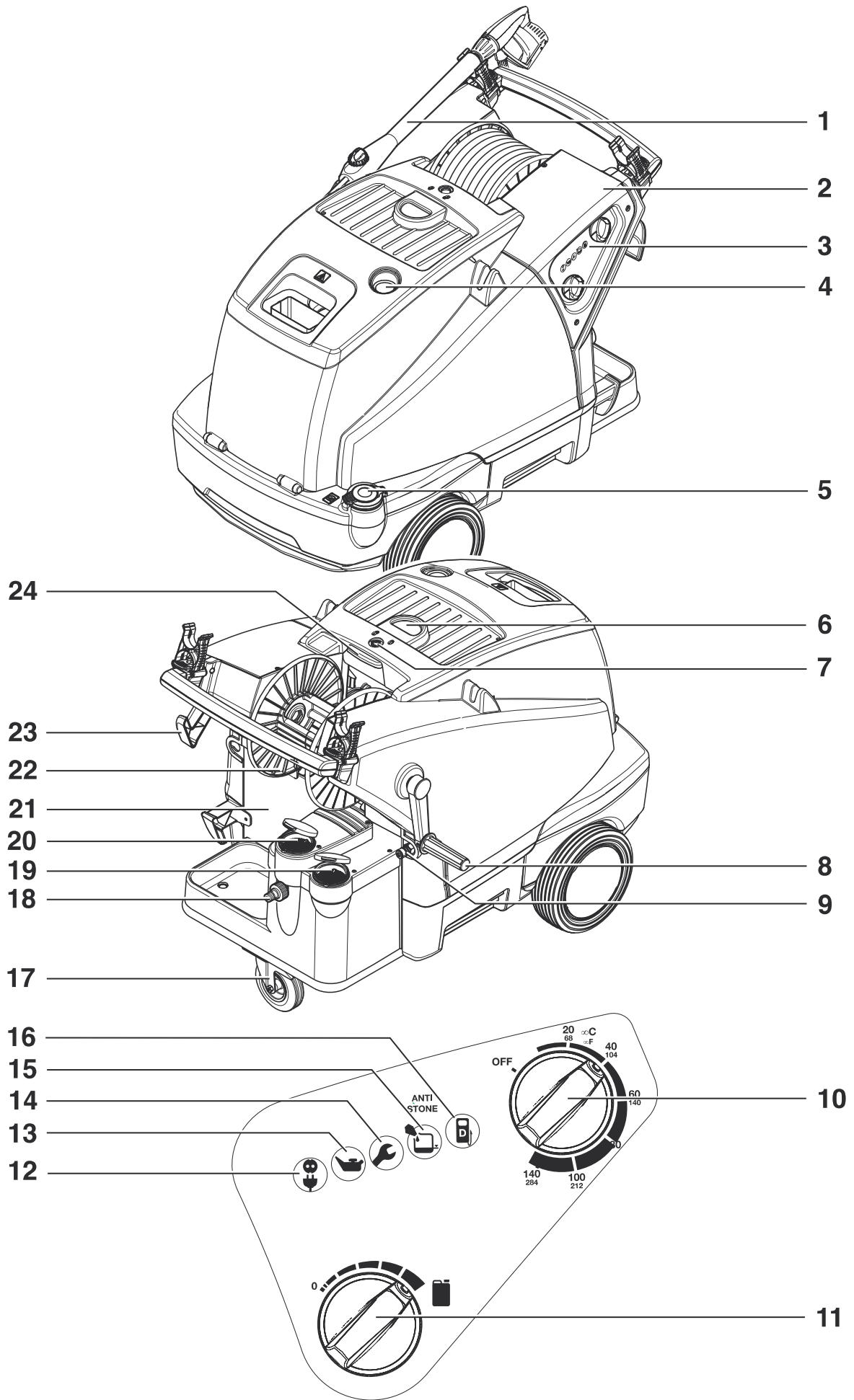
# NEPTUNE 4



## Nilfisk ALTO

*Why Compromise*

english	Operating Instructions.....	1-18
deutsch	Betriebsanleitung.....	19-36
français	Notice d'utilisation .....	37-54
nederlands	Gebruiksaanwijzing .....	55-72
italiano	Istruzioni sull'uso.....	73-90
norsk	Driftsinstruks.....	91-108
svensk	Bruksanvisning .....	109-126
dansk	Driftsvejledning .....	127-144
suomi	Käyttöohje.....	145-162
slovensčí	Navodilo za uporabo .....	163-180
hrvatski	Uputstvo za rad .....	181-198
slovenský	Prevádzkový návod .....	199-216
český	Provozní návod.....	217-234
polski	Instrukcja obsługi.....	235-252
magyar	Kezelési utasítás .....	253-270
русский	Руководство по эксплуатации .....	271-288
español	Instrucciones de manejo .....	289-306
português	Instruções de operação .....	307-324
ελληνικά	Οδηγίες λειτουργίας.....	325-342
türkçe	İşletme kılavuzu.....	343-360



# Inhalt

<b>Kennzeichnung von Hinweisen</b>	.....	20
<b>1 Wichtige Sicherheitshinweise</b>	.....	20
<b>2 Beschreibung</b>	2.1 Verwendungszweck.....	22
	2.2 Bedienelemente .....	23
<b>3 Vor der Inbetriebnahme</b>	3.1 Aufstellung.....	23
	3.2 Bremse einlegen .....	23
	3.3 Kurbel für Schlauchtrommel montieren <sup>1)</sup> .....	24
	3.4 Klammer für Hochdruck-Strahlrohr montieren.....	24
	3.5 Reinigungsmitteltank füllen <sup>1)</sup> .....	24
	3.6 Vorratsbehälter für Alto AntiStone füllen .....	24
	3.7 Alto AntiStone Automatik einstellen .....	25
	3.8 Brennstofftank füllen.....	25
	3.9 Hochdruckschlauch anschließen .....	25
	3.10 Wasserschlauch anschließen.....	26
	3.11 Elektrischer Anschluss .....	26
	3.12 Frostschutzmittel auffangen .....	26
<b>4 Bedienung / Betrieb</b>	4.1 Anschlüsse .....	27
	4.2 Gerät einschalten .....	27
	4.3 Druckregulierung mit der Tornado-Lanze <sup>1)</sup> .....	28
	4.4 Druckregulierung mit der Variopress-Spritzeinrichtung <sup>1)</sup> ...	28
	4.5 Verwendung von Reinigungsmitteln .....	28
<b>5 Anwendungsgebiete und Arbeitsmethoden</b>	5.1 Arbeitstechniken.....	28
	5.2 Typische Anwendungen .....	29
<b>6 Nach der Arbeit</b>	6.1 Gerät ausschalten .....	31
	6.2 Versorgungsleitungen trennen .....	31
	6.3 Aufrollen von Anschlussleitung und Hochdruckschlauch und Verstauen von Zubehör .....	31
	6.4 Aufbewahrung (frostsichere Lagerung) .....	31
<b>7 Wartung</b>	7.1 Wartungsplan .....	32
	7.2 Wartungsarbeiten .....	32
<b>8 Behebung von Störungen</b>	8.1 Anzeigen am Bedienfeld .....	34
	8.2 Weitere Störungen .....	35
<b>9 Sonstiges</b>	9.1 Gerät der Wiederverwertung zuführen .....	36
	9.2 Garantie.....	36
	9.3 Technische Daten.....	36
	9.4 EG-Konformitätserklärung.....	36

<sup>1)</sup> Sonderzubehör / Modellvarianten

deutsch **Kennzeichnung von Hinweisen**

Sicherheitshinweise, die bei Nichtbeachtung Gefährdungen für Personen hervorrufen können, sind mit diesem Gefahrensymbol besonders gekennzeichnet.



Hier stehen Ratschläge oder Hinweise, die das Arbeiten erleichtern und für einen sicheren Betrieb sorgen.



Bevor Sie den Hochdruckreiniger in Betrieb nehmen, lesen Sie unbedingt die Betriebsanleitung durch und bewahren Sie diese griffbereit auf.



Dieses Symbol finden Sie bei Sicherheitshinweisen, deren Nichtbeachtung Gefahren für das Gerät und dessen Funktion hervorrufen kann.



Arbeiten, die mit diesem Kennzeichen versehen sind, dürfen nur vom Alto-Service ausgeführt werden.

# 1 Wichtige Sicherheitshinweise



## Zu Ihrer eigenen Sicherheit

Das Gerät darf

- nur von Personen benutzt werden, die in der Handhabung unterwiesen und ausdrücklich mit der Bedienung beauftragt sind
- nur unter Aufsicht betrieben werden
- nicht von Kindern benutzt werden

### VORSICHT!

Der Hochdruckstrahl kann gefährlich sein, wenn er missbraucht wird. Der Strahl darf nicht auf Personen, Tiere, unter Spannung stehende Anlagen, oder auf das Gerät selbst gerichtet werden.

Schutzkleidung, Gehörschutz und Schutzbrille tragen.

Gerät nicht verwenden, wenn Personen ohne Schutzkleidung auf der Arbeitsfläche sind.

Den Strahl nicht auf sich selbst oder andere Personen richten, um Kleidung oder Schuhe zu reinigen.

Beim Betrieb des Gerätes treten an der Spritzeinrichtung Rückstoßkräfte auf, bei abgewinkelterm Sprührohr zusätzlich ein Drehmoment, daher Spritzeinrichtung fest in beiden Händen halten.

### Allgemeines

Das Betreiben des Hochdruckreinigers unterliegt den geltenden nationalen Bestimmungen.

Neben der Betriebsanleitung und den im Verwendungsland geltenden verbindlichen Regelungen zur Unfallverhütung sind auch die anerkannten fachtechnischen Regeln für sicherheits- und fachgerechtes Arbeiten zu beachten. Jede sicherheitsbedenkliche Arbeitsweise ist zu unterlassen.

### Transport

Das Gerät ist durch seine großen Räder leicht zu transportieren. Zum sicheren Transport in und auf Fahrzeugen empfehlen wir, das Gerät rutsch- und kippstabil mit Bändern zu fixieren und die Bremse einzulegen.

Wenn Gerät und Zubehör bei Temperaturen um oder unter 0°C transportiert werden, empfehlen wir die Verwendung von Frostschutzmittel wie in Kapitel 6 beschrieben.

### Vor der Inbetriebnahme

Falls Ihr Dreiphasengerät ohne Stecker ausgeliefert wurde, so lassen Sie es von einer Elektrofachkraft mit einem geeigneten Dreiphasen-Stecker mit Schutzleiterkontakt ausrüsten.

Vor jeder Inbetriebnahme sind die Netzanschlussleitung und andere wichtige Teile des Gerätes wie der Hochdruckschlauch

und die Spritzpistole zu kontrollieren. Das Gerät nicht in Betrieb nehmen, wenn eines dieser Teile beschädigt ist.

Das Gerät so aufstellen, dass der Netzstecker leicht erreicht werden kann.

Netzanschlussleitung regelmäßig auf Beschädigung bzw. Alterungserscheinungen prüfen.

Gerät nur mit einwandfreier Netzanschlussleitung in Betrieb nehmen.

Wenn die Anschlussleitung beschädigt ist, muss diese durch den Hersteller oder seinen Kundendienst oder eine ähnlich qualifizierte Person ersetzt werden, um Gefährdungen zu vermeiden.

#### VORSICHT!

Ungeeignete Verlängerungsleitungen können gefährlich sein. Kabeltrommeln immer ganz abwickeln, um Brandgefahr durch Überhitzung zu vermeiden.

Stecker und Kupplungen von Netzanschluss- und Verlängerungsleitungen müssen wasserdicht sein.

Bei Verwendung einer Verlängerungsleitung auf die Mindestquerschnitte der Leitung achten:

Leitungslänge	Stromaufnahme	
	<16 A	<25 A
bis 20m	ø1.5mm <sup>2</sup>	ø2.5mm <sup>2</sup>
20m bis 50m	ø2.5mm <sup>2</sup>	ø4.0mm <sup>2</sup>

Überprüfen Sie die Nennspannung des Hochdruckreinigers, bevor Sie diesen ans Netz anschließen. Überzeugen Sie sich davon, dass die auf dem Typenschild angegebene Spannung mit der örtlichen Netzspannung übereinstimmt.

Der elektrische Anschluss für dieses Gerät muss von einem Elektroinstallateur ausgeführt worden sein und IEC 60364 und den länderspezifischen Vorschriften entsprechen.

Es wird empfohlen, dass in den

elektrischen Anschluss zu diesem Gerät

- entweder ein Fehlerstrom-Schutzschalter, der die Netzspannung unterbricht, wenn der Fehlerstrom während 30 ms 30 mA übersteigt,
- oder ein Erdungsprüfer aufgenommen wird.

Das zu reinigende Objekt ist zu prüfen, ob beim Reinigen von diesem gefährliche Stoffe gelöst und an die Umwelt abgegeben werden, z.B. Asbest, Öl.

Empfindliche Teile aus Gummi, Stoff o.ä. nicht mit dem Rundstrahl reinigen. Beim Reinigen auf genügend Abstand zwischen Hochdruckdüse und Oberfläche achten um eine Beschädigung der zu reinigenden Oberfläche zu vermeiden.

Hochdruckschlauch nicht als Zugseil verwenden!

Maximaler zulässiger Arbeitsdruck und Temperatur sind auf dem Hochdruckschlauch aufgedruckt.



**Gerät frostfrei lagern!**

Gerät nie ohne Wasser in Betrieb nehmen. Auch kurzzeitiger Wassermangel führt zu schwerer Beschädigung der Pumpenmanschetten.

#### Betrieb

Während des Betriebs alle Abdeckungen und Türen des Gerätes geschlossen halten.

Netzanschlussleitung nicht beschädigen (z. B. durch Überfahren, Zerren, Quetschen).

Netzanschlussleitung nur direkt am Stecker ausziehen (nicht durch Ziehen, Zerren an der Anschlussleitung).

#### ACHTUNG!

Dieses Gerät wurde entwickelt für die Verwendung von Reinigungsmitteln, die vom Hersteller geliefert oder empfohlen werden. Die Verwendung von anderen

Reinigungsmitteln oder Chemikalien kann die Sicherheit des Gerätes beeinträchtigen.

#### VORSICHT!

Das Gerät ist für die Verwendung von Heizöl EL oder Dieselöl vorgesehen. Ungeeignete Brennstoffe (z.B. Benzin) dürfen nicht verwendet werden, da sie eine Gefahr darstellen können.

Bio-Diesel (DIN 51606) kann als Brennstoff verwendet werden. Die Erfahrung hat jedoch gezeigt, dass die Brennstoffqualität nicht immer der Norm entspricht. Ein organisches Produkt wie Bio-Diesel kann beeinflusst werden durch lange Lagerung (z.B. über den Winter), extreme Temperaturschwankungen oder unsachgemäßen Transport. Bei Verwendung von Bio-Diesel, welcher nicht der Norm entspricht können Betriebsstörungen auftreten, die nicht unter Garantie fallen.

Das Gerät an Tankstellen oder anderen Gefahrenbereichen wegen der möglichen vom Brenner ausgehenden Explosionsgefahr nur außerhalb der festgelegten Gefahrenbereiche einsetzen (In Deutschland: TRbF -Technische Richtlinien für brennbare Flüssigkeiten beachten).

Beim Aufstellen in Räumen für geeignete Lüftung sorgen und sicherstellen, dass die Abgase in geeigneter Weise abgeführt werden.

Bei Anschluss des Gerätes an eine Kaminanlage die Landesbauordnung beachten. Vorschläge über Anschluss-Systeme stellen wir gerne zur Verfügung.

#### VORSICHT!

Die Abgasöffnung nicht berühren und nicht abdecken. Verletzungs- und Brandgefahr.

#### Elektrik



#### VORSICHT!

Elektrogeräte niemals mit Was-

<sup>1)</sup> Sonderzubehör / Modellvarianten

deutsch ser abspritzen: Gefahr für Personen, Kurzschlussgefahr.

Einschaltvorgänge erzeugen kurzzeitige Spannungsabsenkungen. Bei Netzimpedanzen (Hausanschluss) kleiner als  $0,15\Omega$  sind keine Störungen zu erwarten. Im Zweifel kontaktieren Sie Ihr Stromversorgungsunternehmen.

### Wartung und Reparatur

#### ACHTUNG!

Vor dem Reinigen und Warten des Gerätes ist grundsätzlich der Netzstecker zu ziehen.

Nur Wartungsarbeiten ausführen, die in der Betriebsanleitung beschrieben sind. Ausschließlich Original-Ersatzteile verwenden. Keine technischen Änderungen am Hochdruckreiniger vornehmen.

#### VORSICHT!

Hochdruckschläuche, Fittings und Kupplungen sind wichtig für die Sicherheit des Gerätes. Nur vom Hersteller zugelassene Hochdruckteile verwenden!

Die Netzanschlussleitung darf nicht von der vom Hersteller angegebenen Ausführung abweichen

und nur von einer Elektrofachkraft gewechselt werden.

Für weitergehende Wartungs- bzw. Reparaturarbeiten wenden Sie sich bitte an den Nilfisk-Alto-Service oder eine autorisierte Fachwerkstätte!

### Prüfung

Der Hochdruckreiniger entspricht den deutschen »Richtlinien für Flüssigkeitsstrahler«. Der Hochdruckreiniger ist nach der »UVV-Arbeiten mit Flüssigkeitsstrahlern (BGR 500-2/2.36)« bei Bedarf, jedoch mindestens alle 12 Monate durch Sachkundige auf Betriebssicherheit zu prüfen.

An elektrischen Geräten muss nach jeder Instandsetzung oder Änderung der Schutzleiterwiderstand, der Isolationswiderstand und der Ableitstrom gemessen werden. Außerdem ist eine Sichtprüfung der Anschlussleitung, eine Spannungs- und Strommessung und eine Funktionsprüfung durchzuführen. Als Sachkundige stehen Ihnen unsere Kundendienst-Techniker zur Verfügung.

Die vollständigen UVV 'Arbeiten mit Flüssigkeitsstrahlern' sind zu beziehen beim Carl Heymanns-

Verlag KG, Luxemburger Straße 449, 50939 Köln oder bei der zuständigen Berufsgenossenschaft.

Die druckführenden Teile dieses Hochdruckreinigers sind gemäß §9 der Druckbehälterverordnung ordnungsgemäß hergestellt und mit Erfolg einer Druckprüfung unterzogen.

### Sicherheitseinrichtungen

Unzulässig hoher Druck wird beim Ansprechen der Sicherheitseinrichtung über eine Bypassleitung ohne Restdruck in die Saugleitung der Pumpe zurückgeleitet.

Fällt die Förderleistung unter einen festeingestellten Wert, schaltet der eingebaute Strömungswächter den Ölbrenner automatisch ab. Der Ölbrenner ist auf Dauerzündung eingestellt. Als zusätzliche Sicherung ist am Wärmetauschereingang eine Thermosicherung eingebaut. Eine Überhitzung des Gerätes ist somit ausgeschlossen.

Die Sicherheitseinrichtungen sind werkseitig eingestellt und verplombt und dürfen nicht verändert werden.

## 2 Beschreibung

### 2.1 Verwendungszweck

Dieser Hochdruckreiniger wurde entwickelt für den professionellen Einsatz in

- Landwirtschaft
- Produzierendes Gewerbe
- Logistik
- Fahrzeugreinigung
- Öffentliche Einrichtungen
- Reinigungsgewerbe
- Baugewerbe
- Lebensmittelindustrie
- etc.

Kapitel 5 beschreibt die Anwendung eines Hochdruckreinigers für verschiedene Reinigungsaufgaben.

Das Gerät nur wie in dieser Betriebsanleitung beschrieben verwenden. Ein nicht bestimmungsgemäßer Gebrauch kann das Gerät oder die zu reinigende Oberfläche beschädigen oder zu schweren Personenschäden führen.

## 2.2 Bedienelemente



Abbildung siehe Ausklappseite vorne in dieser Betriebsanleitung.

- |    |                                                              |    |                                             |
|----|--------------------------------------------------------------|----|---------------------------------------------|
| 1  | Spritzpistole                                                | 13 | Pumpenöl nachfüllen <sup>1)</sup>           |
| 2  | Sprührohr-Ablage                                             | 14 | Wartung durch Alto-Service fällig           |
| 3  | Bedienfeld                                                   | 15 | Alto AntiStone nachfüllen <sup>1)</sup>     |
| 4  | Manometer                                                    | 16 | Brennstoff nachfüllen <sup>1)</sup>         |
| 5  | Einfüllstutzen für Brennstoff                                | 17 | Lenkrolle mit Bremse                        |
| 6  | Befestigung für Kranaufhängung <sup>1)</sup>                 | 18 | Wasseranschluss                             |
| 7  | Verriegelung der Abdeckung                                   | 19 | Einfüllstutzen für Frostschutzmittel        |
| 8  | Kurbel für Schlauchtrommel (Neptune..X)                      | 20 | Einfüllstutzen für Alto AntiStone           |
| 9  | Hochdruck-Schlauchanschluss bei Geräten ohne Schlauchtrommel | 21 | Behälter für Reinigungsmittel <sup>1)</sup> |
| 10 | Hauptschalter mit Temperaturregler                           | 22 | Schlauchtrommel (Neptune..X)                |
| 11 | Reinigungsmittel-Dosierung <sup>1)</sup>                     | 23 | Kabelhaken                                  |
| 12 | Bereitschaftsanzeige                                         | 24 | Griff zum Öffnen der Abdeckung              |

deutsch

## 3 Vor der Inbetriebnahme

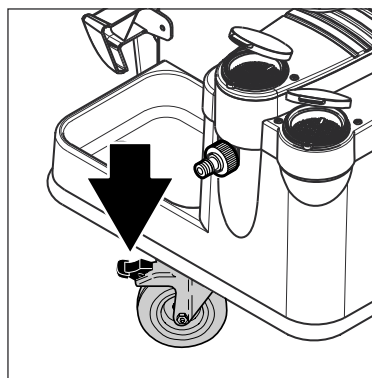
### 3.1 Aufstellung

Jeder Ölbrenner benötigt für den störungsfreien Betrieb die exakt abgestimmte Mischung von Verbrennungsluft und Brennstoff. Luftdruck und Sauerstoffgehalt sind abhängig vom Einsatzort und je nach Höhenlage unterschiedlich. Dies ist unabhängig vom verwendeten Brennstoff. Der Hochdruckreiniger wurde im Werk sorgfältig getestet und eingestellt um die größtmögliche Leistung zu erzielen. Das Werk

liegt ca. 500 m (1600 ft) über dem Meeresspiegel und die Einstellung des Ölbrenners ist optimal für diese Höhenlage.

Wenn der Einsatzort des Gerätes mehr als 1200 m (3900 ft) über dem Meeresspiegel liegt, muss der Ölbrenner für einwandfreien Betrieb und Wirtschaftlichkeit darauf abgestimmt werden. Wenden Sie sich dazu bitte an Ihren Händler oder den Alto-Service.

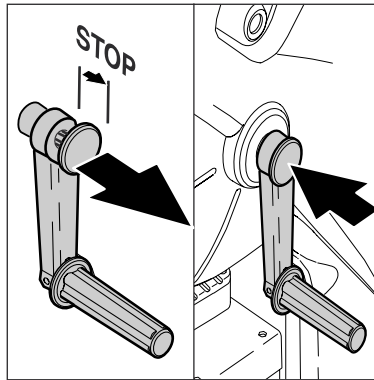
### 3.2 Bremse einlegen



1. Vor der ersten Inbetriebnahme das Gerät sorgfältig auf Mängel oder Schäden überprüfen und festgestellte Schäden sofort an Ihren Alto-Händler melden.
2. Gerät nur in einwandfreiem Zustand in Betrieb nehmen.
3. Bremse einlegen.

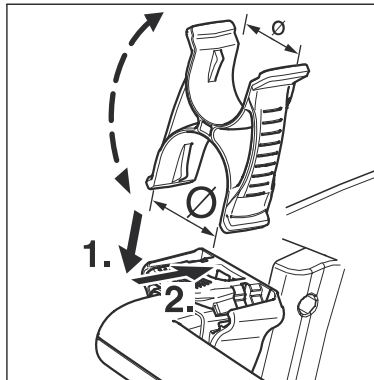
<sup>1)</sup> Sonderzubehör / Modellvarianten

deutsch **3.3 Kurbel für Schlauchtrommel montieren<sup>1)</sup>**

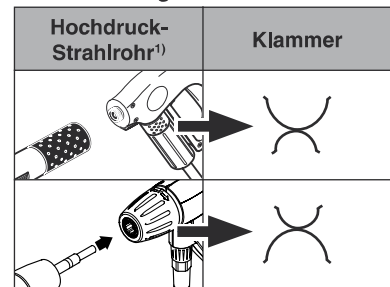


1. Rastkappe der Kurbel in Pfeilrichtung ziehen.
2. Rastnasen der Kurbel an den Aussparungen in der Achse der Schlauchtrommel ausrichten.
3. Kurbel auf die Achse stecken.
4. Kurbel durch Drücken der Rastkappe arretieren.

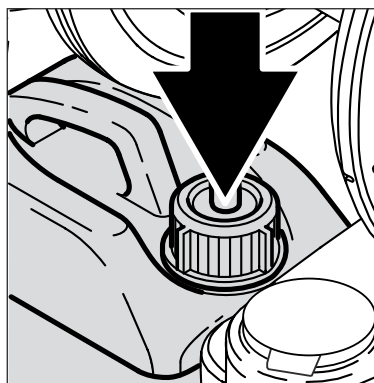
**3.4 Klammer für Hochdruck-Strahlrohr montieren**



1. Klammer in die Halterung am Schubbügel einstecken:

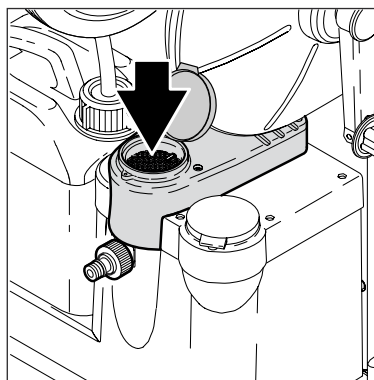


**3.5 Reinigungsmitteltank füllen<sup>1)</sup>**



1. Reinigungsmitteltank<sup>1)</sup> mit Alto-Reinigungsmittel füllen. Füllmenge siehe Kapitel 9.3 Technische Daten.

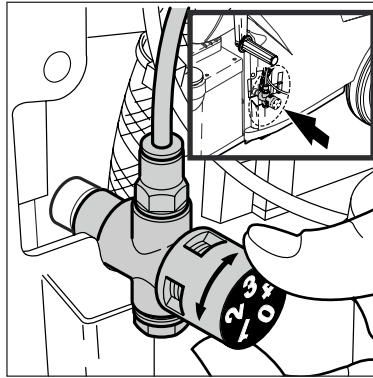
**3.6 Vorratsbehälter für Alto AntiStone füllen**



1. Zum Füllen die beigelegte Flasche benutzen. Das Kalkschutzkonzentrat »Alto Anti-Stone« verhindert ein Anlagern der Härtebildner und wirkt gleichzeitig als Korrosionsschutz. Verwenden Sie aus Gründen der Verträglichkeit nur das geprüfte »Alto Anti-Stone«. Bestellen Sie rechtzeitig den Vorratpack (Bestell-Nr. 8466, 6 x 1 l).



### 3.7 Alto AntiStone Automatik einstellen



Die Alto AntiStone Automatik ist auf Wasserhärtebereich 2 voreingestellt. Zur Anpassung:

deutsch

1. Haube öffnen.
2. Wasserhärte messen oder Wasserhärtebereich beim Wasserversorgungsunternehmen erfragen.
3. Einstellwert für die Alto AntiStone Automatik aus der untenstehenden Tabelle ablesen und am Einstellknopf der Dosiereinrichtung einstellen.

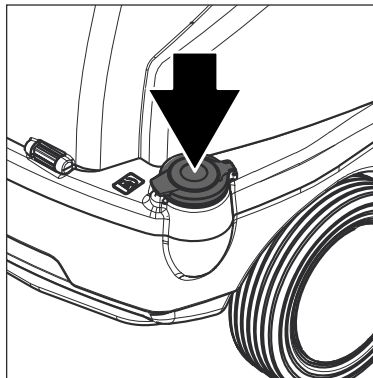
mg/l	Grains	°dH	°e	°f	ppm Ca	Beschreibung	Einstellung NEPTUNE 4
0-17	0-1	0-7	0-8,8	0-12,5	0-50	sehr weich	0
17-60	1,1-3,5					weich	1
60-128	3,6-7,5	7-14	8,8-17,5	12,5-25,1	51-150	mittelhart	2
128-180	7,6-10,5	14-21	17,5-26,3	25,1-37,6	151-300	hart	3
>180	>10,5	>21	>26,3	>37,6	>300	sehr hart	4

### 3.8 Brennstofftank füllen



#### HINWEIS!

Bei Temperaturen unter 8°C beginnt das Heizöl zu stocken (Paraffinausscheidung). Dadurch kann es zu Startschwierigkeiten des Brenners kommen. Deshalb vor der Winterperiode dem Heizöl Stockpunkt- und Fließverbesserer (im Heizöl-Fachhandel erhältlich) beimischen oder 'Winter-Dieselöl' verwenden.

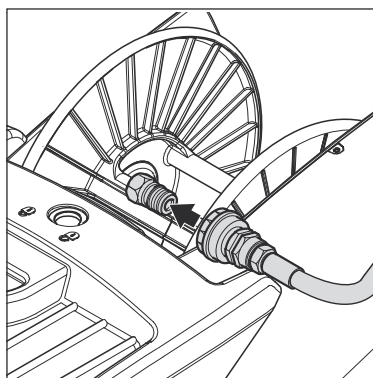


Bei kaltem Gerät:

1. Brennstoff (Heizöl EL, oder Dieselöl DIN 51 603) in den Brennstofftank füllen. Bio-Diesel kann verwendet werden (Beachten sie die Hinweise in Kapitel 1). Der Brennstoff muss frei von Verunreinigungen sein. – Füllmenge siehe 9.3 Technische Daten.

### 3.9 Hochdruckschlauch anschließen

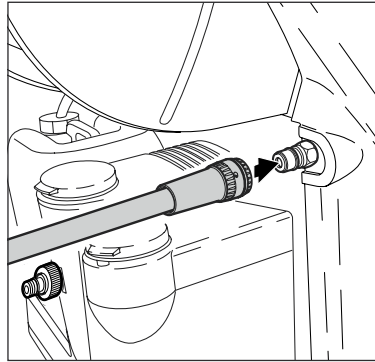
#### 3.9.1 Geräte mit Schlauchtrommel



1. Anschlusskupplung des Hochdruckschlauchs auf den Nippel in der Achsenmitte stecken.

<sup>1)</sup> Sonderzubehör / Modellvarianten

deutsch **3.9.2 Geräte ohne Schlauchtrommel**

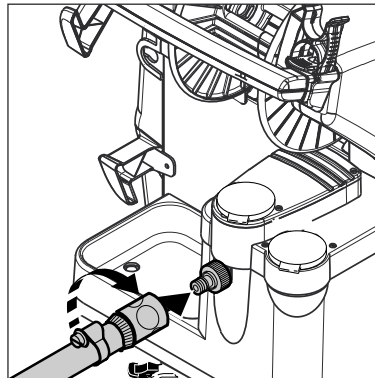


1. Hochdruckschlauch mit Schnellkupplung am Hochdruckanschluss des Gerätes anschließen.

**3.10 Wasserschlauch anschließen**



Benötigte Wassermenge und Wasserdruck siehe Kapitel 9.3. Technische Daten.



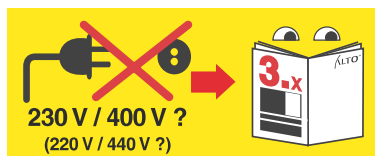
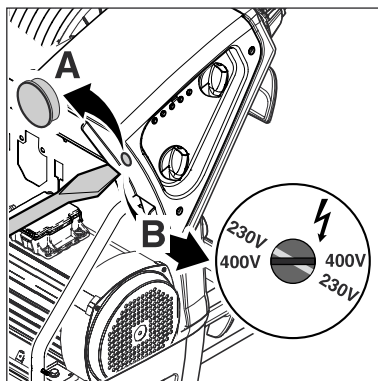
1. Den Wasserschlauch vor dem Anschluss an das Gerät kurz mit Wasser spülen, damit Sand und andere Schmutzteilchen nicht in das Gerät gelangen können.
2. Wasserschlauch am Wasseranschluss anschließen.
3. Wasserhahn öffnen.

In Übereinstimmung mit nationalen Vorschriften und den Regeln der Wasserversorgungsunternehmen ist sicherzustellen, dass ein Zurückfließen von Wasser im Falle, dass der Druck im Wassernetz unter den atmosphärischen Druck fällt, verhindert wird.

Bei schlechter Wasserqualität (Schwemmsand etc.) ein Wasserfeinfilter im Wasserzulauf zu montieren.

Zum Anschluss des Gerätes einen gewebeverstärkten Wasserschlauch mit einer Nennweite von mindestens 3/4" (19 mm) verwenden.

**3.11 Elektrischer Anschluss**



Netzstecker in die Steckdose gesteckt wird. Andernfalls können die elektrischen Bauteile des Gerätes zerstört werden.

**VORSICHT!**

Bei Verwendung von Kabeltrommeln:

1. Wegen Überheizungs- und Brandgefahr Anschlussleitung immer ganz abwickeln.

Bei Geräten mit **Spannungsumschaltung**<sup>1)</sup> (siehe Abbildung) unbedingt darauf achten, dass die korrekte Netzspannung am Gerät eingestellt ist, bevor der

Das Gerät nur an eine vorschriftsmäßige elektrische Installation anschließen.

1. Sicherheitshinweise in Kapitel 1 beachten.
2. Gerätestecker in Steckdose stecken.

**3.12 Frostschutzmittel auffangen**

Das Leitungssystem des Gerätes ist ab Werk mit Frostschutzmittel gefüllt. Die zuerst austretende

Flüssigkeit (ca. 5 l) zur Wiederverwendung in einem Gefäß auffangen.

## 4 Bedienung / Betrieb

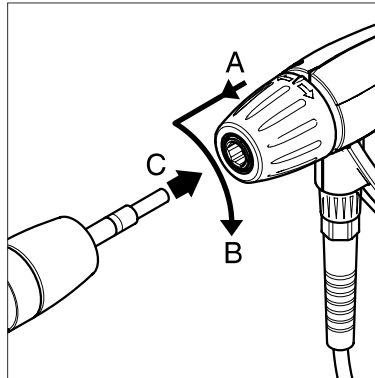
### 4.1 Anschlüsse

#### 4.1.1 Sprührohr an Spritzpistole anschließen



##### HINWEIS!

Den Nippel immer von eventuellen Schmutzteilchen säubern, bevor das Sprührohr mit der Spritzpistole verbunden wird.



1. Den blauen Schnellkuppelungsgriff (A) der Spritzpistole nach vorne ziehen und durch Linksdrehen verriegeln.
2. Den Nippel des Sprührohrs (C) in die Schnellkupplung stecken und den blauen Schnellkuppelungsgriff nach rechts drehen (B).
3. Das Sprührohr (oder sonstiges Zubehör) nach vorne ziehen, um sicherzustellen dass dieses fest mit der Spritzpistole verbunden ist.

### 4.2 Gerät einschalten

#### 4.2.1 Kaltwasserbetrieb / Heißwasserbetrieb (bis 100 °C)

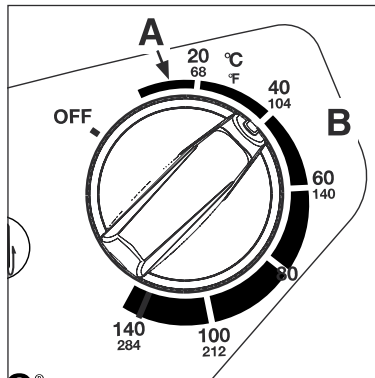


##### HINWEIS!

20 Sekunden nach dem Schließen der Spritzpistole schaltet das Gerät automatisch ab. Das Gerät kann durch Betätigen der Spritzpistole erneut in Betrieb gesetzt werden.

##### ACHTUNG!

Bei Geräten mit Schlauchtrommel: Bei Heißwasserbetrieb den Hochdruckschlauch vollständig von der Schlauchtrommel abwickeln, da sich sonst die Schlauchtrommel durch Hitzeeinwirkung verformen kann.



1. Hauptschalter in Stellung Kaltwasser (A) bringen.

Die Steuerelektronik führt einen Selbsttest durch, alle LEDs leuchten einmal auf.

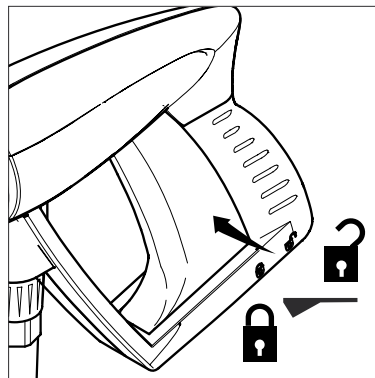
Der Motor startet.

☺ leuchtet.

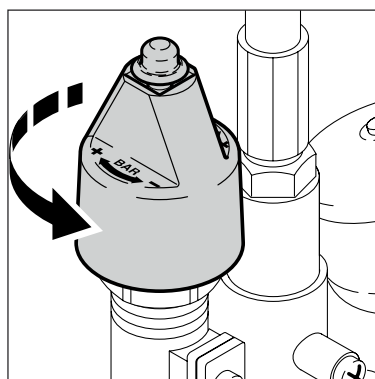
2. Hauptschalter in Stellung Heißwasser (B) bringen und Temperatur wählen.
3. Spritzpistole entriegeln und betätigen.

Der Brenner schaltet ein.

Bei Arbeitsunterbrechungen: Sicherungsriegel auch bei kurzzeitigen Arbeitsunterbrechungen einlegen (siehe Abb. im Kapitel 6.1)



#### 4.2.2 Dampfbetrieb (über 100°C)<sup>1)</sup>

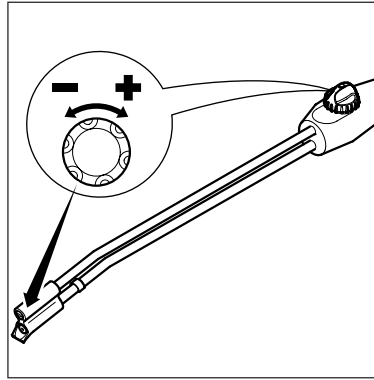


1. Haube öffnen.
2. Drehknopf am Regelsicherheitsblock entgegen dem Uhrzeigersinn bis zum Anschlag drehen.
3. Hauptschalter in Stellung Heißwasser bringen.
4. Temperatur wählen (über 100°C).

Für spezielle Anwendungen Strahlrohr mit Dampfdüse verwenden (Sonderzubehör).

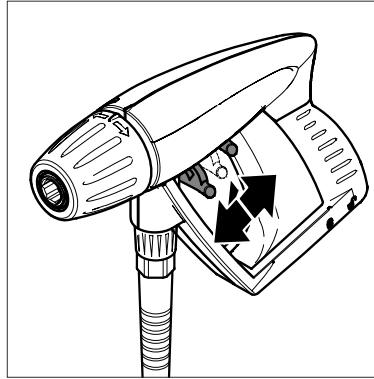
<sup>1)</sup> Sonderzubehör / Modellvarianten

deutsch **4.3 Druckregulierung mit der Tornado-Lanze<sup>1)</sup>**



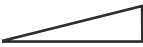
1. Drehknopf an der Spritzeinrichtung drehen:
  - **Hochdruck** = im Uhrzeigersinn (+)
  - **Niederdruck** = gegen den Uhrzeigersinn (-)

**4.4 Druckregulierung mit der Variopress-Spritzeinrichtung<sup>1)</sup>**

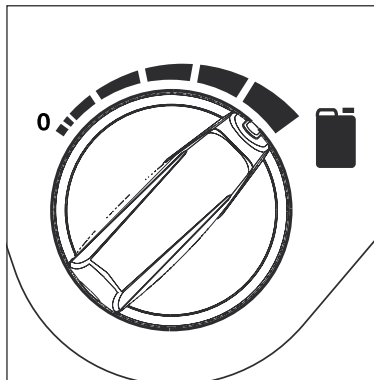
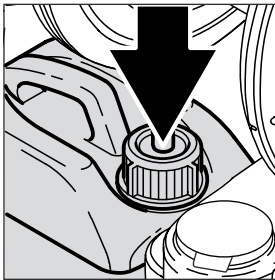


1. Drehgriff an der Spritzeinrichtung drehen:

**Wassermenge**

(-) min.  (+) max.

**4.5 Verwendung von Reinigungsmitteln**



Für spezielle Anwendungen (z.B. Desinfektion) ist die angesaugte Reinigungsmittelmenge durch auslitern zu ermitteln. Wasserdurchsatz des Gerätes siehe Kapitel 9.3 Technische Daten.

1. Gewünschte Konzentration des Reinigungsmittels an der Reinigungsmittel-Dosierung einstellen.
2. Das zu reinigende Objekt einsprühen.
3. Je nach Verschmutzungsgrad einwirken lassen. Anschließend mit Hochdruckstrahl klarspülen.

**ACHTUNG!**

Reinigungsmittel dürfen nicht antrocknen. Die zu reinigende Oberfläche könnte sonst beschädigt werden!

## 5 Anwendungsgebiete und Arbeitsmethoden

### 5.1 Arbeitstechniken

Wirkungsvolle Hochdruckreinigung wird erreicht durch Beachtung einiger weniger Richtlinien, kombiniert mit Ihren eigenen Erfahrungen in speziellen Bereichen. Zubehör und Reinigungsmittel können, wenn sie korrekt eingesetzt werden, die Reinigungswirkung verstärken. Hier finden sie einige grundsätzliche Hinweise.

### 5.1.1 Einweichen

Verkrustete und dicke Schichten von Schmutz können gelöst oder aufgeweicht werden, wenn diese eine zeitlang eingeweicht werden. Eine ideale Methode insbesondere in der Landwirtschaft – zum Beispiel in Schweineställen. Die beste Wirkung wird erreicht durch Einsatz von Schaum- und alkalischen Reinigern. Oberfläche mit Reinigungsmittellösung einsprühen und 30 Minuten einwirken lassen. Danach kann wesentlich schneller mit dem Hochdruckstrahl gereinigt werden.

### 5.1.2 Reinigungsmittel und Schaum aufbringen

Reinigungsmittel und Schaum sollten auf die trockene Oberfläche aufgesprüht werden damit das Reinigungsmittel ohne weitere Verdünnung mit dem Schmutz in Kontakt kommt. An senkrechten Flächen von unten nach oben arbeiten, um Schlieren zu vermeiden, wenn die Reinigungsmittellösung abläuft. Einige Minuten einwirken lassen bevor mit dem Hochdruckstrahl gereinigt wird. Reinigungsmittel nicht antrocknen lassen.

### 5.1.3 Temperatur

Die Reinigungswirkung wird bei höheren Temperaturen verstärkt. Insbesondere Fette und Öle können leichter und schneller gelöst werden. Proteine können bei Temperaturen um 60°C am besten gelöst werden, Öle und Fette bei 70°C bis 90°C.

### 5.1.4 Mechanische Einwirkung

Um starke Schmutzschichten aufzulösen, wird zusätzliche mechanische Einwirkung notwendig. Spezielle Sprührohre und (rotierende) Waschbürsten bieten den besten Effekt um die Schmutzschicht zu lösen.

### 5.1.5 Große Wasserleistung und hoher Druck

Hoher Druck ist nicht immer die beste Lösung und zu hoher Druck kann Oberflächen beschädigen. Die Reinigungswirkung hängt ebenso von der Wasserleistung ab. Ein Druck von 100 bar ist für die Fahrzeugreinigung ausreichend (in Verbindung mit warmem Wasser). Größere Wasserleistung ermöglicht das Spülen und den Transport des gelösten Schmutzes.

## 5.2 Typische Anwendungen

### 5.2.1 Landwirtschaft

Anwendung	Zubehör	Methode
<b>Ställe</b> Schweinepferch  Reinigung von Wänden, Böden, Einrichtung  Desinfektion	Schauminjektor Schaumlanze Floor Cleaner  <b>Reinigungsmittel</b> Universal Alkafoam  <b>Desinfektion</b> DES 3000	<ol style="list-style-type: none"> <li>1. Einweichen – Schaum auf alle Oberflächen aufbringen (von unten nach oben) und 30 Minuten einwirken lassen.</li> <li>2. Schmutz mit Hochdruck und ggf. entsprechendem Zubehör entfernen. An senkrechten Flächen wieder von unten nach oben arbeiten.</li> <li>3. Zum Transport von großen Schmutzmengen auf größtmöglichen Wasserdurchsatz einstellen</li> <li>4. Um die Hygiene sicherzustellen, nur empfohlene Desinfektionsmittel benutzen. Desinfektionsmittel nur nach vollständiger Entfernung des Schmutzes auftragen.</li> </ol>
<b>Fuhrpark</b> Traktor, Pflug etc.	Standard Lanze Reinigungsmittel- injektor Gebogene Lanze und Unterbodenwäscher Bürsten	<ol style="list-style-type: none"> <li>1. Reinigungsmittel auf die Oberfläche aufbringen um den Schmutz zu lösen. Von unten nach oben arbeiten.</li> <li>2. Mit dem Hochdruckstrahl abspülen. Wieder von unten nach oben arbeiten. Benutzen Sie Zubehör um an schwer zugänglichen Stellen zu reinigen.</li> <li>3. Reinigen sie empfindliche Teile wie Motoren und Gummi mit niedrigerem Druck um Beschädigungen zu vermeiden.</li> </ol>

<sup>1)</sup> Sonderzubehör / Modellvarianten

## deutsch 5.2.2 Fahrzeuge

Anwendung	Zubehör	Methode
<b>Fahrzeug-oberflächen</b>	Standard Lanze Reinigungsmittel- injektor Gebogene Lanze und Unterboden- wäscher Bürsten.  <b>Reinigungsmittel</b> Aktive Shampoo Aktive Foam Sapphire Super Plus Aktive Wax Allosil RimTop	<ol style="list-style-type: none"> <li>1. Reinigungsmittel auf die Oberfläche aufbringen um den Schmutz zu lösen. Von unten nach oben arbeiten. Um Insektenreste zu entfernen mit z.B. Allosil vorsprühen, dann mit Niederdruck spülen und das ganze Fahrzeug unter Zugabe von Reinigungsmittel reinigen. Reinigungsmittel für ca. 5 Minuten einwirken lassen. Metallische Oberflächen können mit RimTop gereinigt werden.</li> <li>2. Mit dem Hochdruckstrahl abspülen. Wieder von unten nach oben arbeiten. Benutzen Sie Zubehör um an schwer zugänglichen Stellen zu reinigen. Benutzen Sie Bürsten. Kurze Sprührohre sind für die Reinigung von Motoren und Radkästen. Gebogene Sprührohre oder Unterbodenwäscher verwenden.</li> <li>3. Reinigen sie empfindliche Teile wie Motoren und Gummi mit niedrigerem Druck um Beschädigungen zu vermeiden.</li> <li>4. Bringen Sie mit dem Hochdruckreiniger Flüssigwachs auf, um die Wiederanschmutzung zu verringern.</li> </ol>

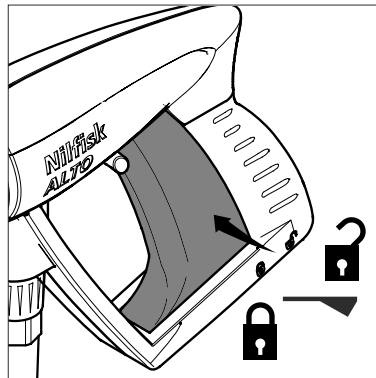
## 5.2.3 Bau und Industrie

Anwendung	Zubehör	Methode
<b>Ober- flächen</b>  <b>Metallische Ge- genstände</b>	Schauminjektor Stan- dard Lanze Gebogene Lanze Tankreinigungs- kopf  <b>Reinigungsmittel</b> Intensive J25 Multi Combi Aktive Alkafoam  <b>Desinfektion</b> DES 3000	<ol style="list-style-type: none"> <li>1. Eine dicke Schaumschicht auf die trockene Oberfläche aufbringen. An senkrechten Flächen von unten nach oben arbeiten. Schaum für ca. 30 Minuten einwirken lassen für optimalen Effekt.</li> <li>2. Mit dem Hochdruckstrahl abspülen. Benutzen Sie entsprechendes Zubehör. Hohen Druck verwenden um den Schmutz zu lösen. Niederen Druck und hohe Wassermenge verwenden um den Schmutz abzutransportieren.</li> <li>3. Desinfektionsmittel nur nach vollständiger Entfernung des Schmutzes auftragen.</li> </ol> <p>Starke Verschmutzungen, z.B. in Schlachthöfen, können mit großer Wassermenge abtransportiert werden.</p> <p>Tankreinigungsköpfe dienen zur Reinigung von Fässern, Bottichen, Misch tanks usw. Tankreinigungsköpfe sind hydraulisch oder elektrisch angetrieben und ermöglichen eine automatische Reinigung ohne ständige Beobachtung.</p>
<b>Verrostete, beschädigte Oberflächen vor der Behandlung</b>	Nassstrahleinrichtung	<ol style="list-style-type: none"> <li>1. Naßstrahleinrichtung mit dem Hochdruckreiniger verbinden und Saugschlauch in den Sandbehälter stecken.</li> <li>2. Während der Arbeit Schutzbrille und -kleidung tragen.</li> <li>3. Mit dem Sand/Wasser-Gemisch kann Rost und Lack entfernt werden.</li> <li>4. Nach dem Sandstrahlen Oberflächen versiegeln gegen Rost (Metall) oder Fäulnis (Holz).</li> </ol>

Dies sind nur einige Anwendungsbeispiele. Jede Reinigungsaufgabe ist unterschiedlich. Bitte setzen Sie sich bezüglich der besten Lösung für Ihre Reinigungsaufgabe mit Ihrem Alto Händler in Verbindung.

## 6 Nach der Arbeit

### 6.1 Gerät ausschalten



1. Hauptschalter ausschalten, Schalter auf Stellung "OFF".
2. Wasserhahn schließen.
3. Spritzpistole betätigen, bis das Gerät drucklos ist.
4. Sicherungsriegel an der Spritzpistole einlegen.

### 6.2 Versorgungsleitungen trennen

1. Wasserhahn schließen.
2. Gerät einschalten und Spritzpistole betätigen, bis der Wasserdruck abgebaut ist.
3. Sicherungsriegel an der Spritzpistole einlegen.

4. Gerät ausschalten.
5. Wasserschlauch vom Gerät trennen.
6. Gerätestecker aus der Steckdose ziehen.

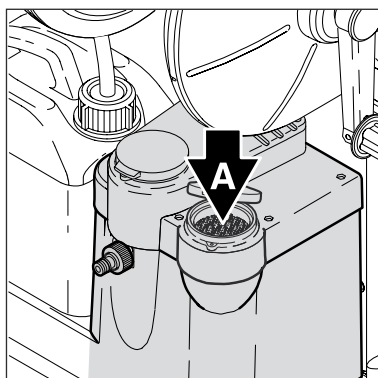
### 6.3 Aufrollen von Anschlussleitung und Hochdruckschlauch und Verstauen von Zubehör

#### Stolpergefahr!

Um Unfällen vorzubeugen, sollten Anschlussleitung und Hochdruckschlauch immer sorgfältig aufgerollt werden.

1. Anschlussleitung aufrollen.
2. Hochdruckschlauch aufrollen.
3. Sprührohr und Zubehör in die Halterungen einlegen.

### 6.4 Aufbewahrung (frostsichere Lagerung)



Gerät in einem trockenen, frostgeschützten Raum abstellen oder wie nachfolgend beschrieben frostsicher machen:

1. Wasserschlauch vom Gerät trennen.
2. Sprührohr abnehmen.
3. Gerät einschalten, Schalterstellung Kaltwasser.
4. Spritzpistole betätigen.
5. Frostschutzmittel (ca. 5 l) nach und nach in den Wasserkasten (A) einfüllen.
6. Während des Ansaugvorgangs Spritzpistole 2 bis 3 mal betätigen.

7. Das Gerät ist frostsicher, wenn Frostschutzmittellösung aus der Spritzpistole austritt.
8. Sicherungsriegel an der Spritzpistole einlegen.
9. Gerät ausschalten, Schalterstellung „OFF“.
10. Um jedes Risiko zu vermeiden, ist das Gerät vor der Wiederinbetriebnahme möglichst in einem beheizten Raum zwischenzulagern.
11. Bei der nächsten Inbetriebnahme die Frostschutzmittellösung zur Wiederverwendung auffangen.

<sup>1)</sup> Sonderzubehör / Modellvarianten

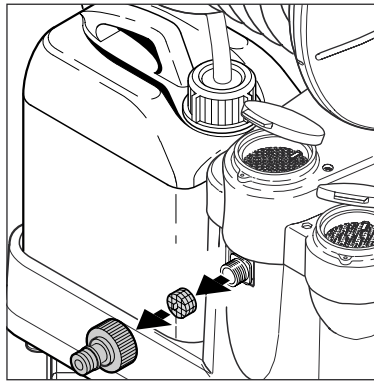
# 7 Wartung

## 7.1 Wartungsplan

	Wöchentlich	Nach den ersten 50 Betriebsstunden	Alle 6 Monate oder alle 500 Betriebsstunden	Bei Bedarf
7.2.1 Wasserfilter reinigen				●
7.2.2 Ölfilter reinigen				●
7.2.3 Pumpenölkontrolle	●			
7.2.4 Pumpenölwechsel		●	●	
7.2.5 Brennstofftank entleeren				●

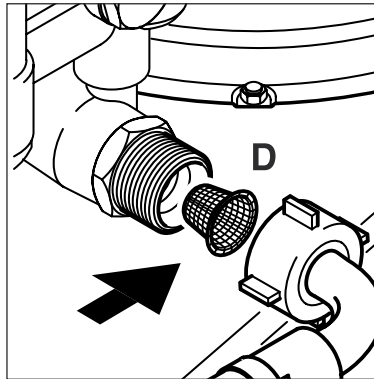
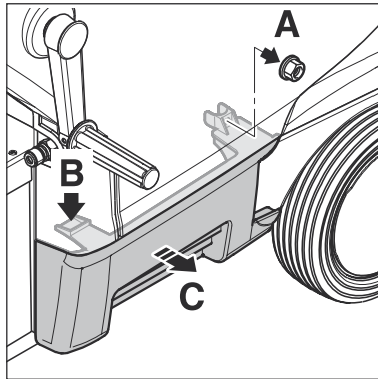
## 7.2 Wartungsarbeiten

### 7.2.1 Wasserfilter reinigen



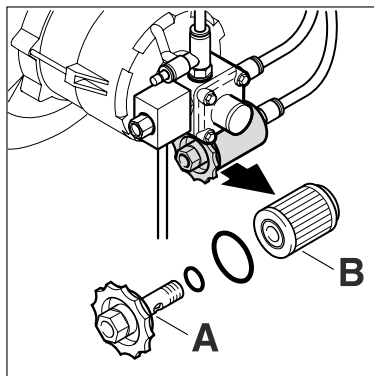
Im Wasserzulauf sind zwei Siebe montiert die größere Schmutzpartikel zurückhalten, damit diese nicht in die Hochdruckpumpe gelangen.

1. Kupplung abschrauben.
2. Filter mit einem Werkzeug herausnehmen und reinigen.



1. Mutter (A) lösen.
2. Abdeckung entriegeln (B) und abnehmen (C).
3. Filter (D) im Hochdruckpumpen-Eingang reinigen oder erneuern.
4. Filter einsetzen und Überwurfmutter festschrauben.
5. Abdeckung wieder anbringen.

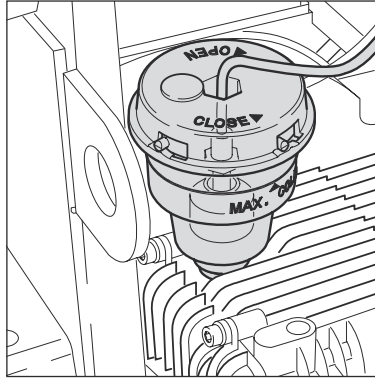
### 7.2.2 Ölfilter reinigen



1. Filter reinigen/erneuern: Filterdeckel (A) abschrauben
2. Ölfilter (B) herausnehmen und reinigen/erneuern.
3. Reinigungsflüssigkeit / defekten Filter ordnungsgemäß entsorgen.

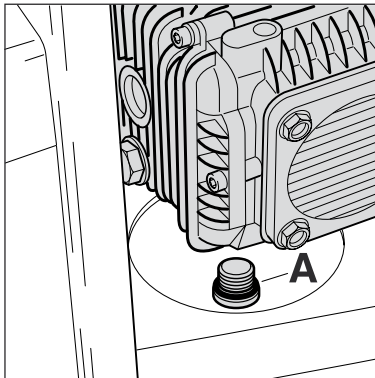


### 7.2.3 Pumpenölkontrolle



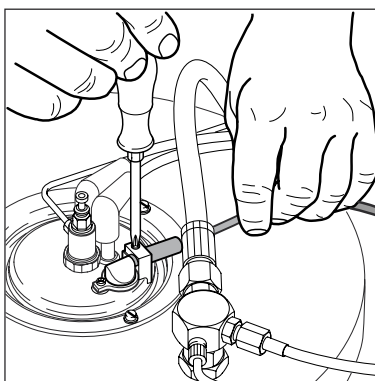
1. Farbton des Pumpenöls prüfen.  
Bei grauem oder weißem Farbton des Pumpenöls Ölwechsel wie in Kapitel 7.2.4 beschrieben durchführen.
2. Falls erforderlich Pumpenöl bei kaltem Gerät nachfüllen.  
Ölsorte siehe Kapitel '9.3 Technische Daten'.

### 7.2.4 Pumpenölwechsel



1. Ölablassschraube (A) an der Unterseite des Pumpengehäuses öffnen, das austretende Öl in einem geeigneten Behälter auffangen und bestimmungsgemäß entsorgen.
2. Dichtung überprüfen und Schraube wieder einsetzen.
3. Öl einfüllen und Öleinfüllstopfen schließen.  
Ölsorte und Ölmenge siehe Kapitel '9.3 Techn. Daten'.

### 7.2.5 Flammensensor<sup>1)</sup>



1. Sensor herausnehmen und mit einem weichen Tuch reinigen.
2. Beim Einsetzen auf korrekten Sitz achten.





<sup>1)</sup> Sonderzubehör / Modellvarianten

# 8 Behebung von Störungen


## 8.1 Anzeigen am Bedienfeld

Anzeige am Bedienfeld	Ursache	Behebung
Grüne LED  leuchtet	> Geräte betriebsbereit. Beim Einschalten leuchten alle LED's einmal auf bevor der Motor eingeschaltet wird.	
Gelbe LED  leuchtet	> Brennstoff minimum	<ul style="list-style-type: none"> <li>• Brennstoff nachfüllen, Kaltwasserbetrieb möglich</li> </ul>
Gelbe LED  blinkt	> ALTO Anti Stone minimum	<ul style="list-style-type: none"> <li>• Alto Anti Stone nachfüllen</li> </ul>
Rote LED  blinkt	> Service Intervall: Service in 20 Stunden fällig	<ul style="list-style-type: none"> <li>• Alto Service verständigen</li> </ul>
Rote LED  leuchtet	> Service Intervall abgelaufen	<ul style="list-style-type: none"> <li>• Alto Service verständigen</li> </ul>
Rote LED  leuchtet	> Pumpenöl minimum	<ul style="list-style-type: none"> <li>• Pumpenöl nachfüllen</li> </ul>
grüne LED  blinkt	<ul style="list-style-type: none"> <li>&gt; Flowsensor Fehler</li> <li>&gt; Wasserhahn geschlossen oder Wasserzufluss zu gering</li> <li>&gt; Reinigungsmitteltank leer</li> <li>&gt; Druckmengenregulierung bzw. Vario-Press-Einrichtung<sup>1)</sup> auf zu geringe Wassermenge eingestellt</li> <li>&gt; Gerät verkalkt</li> </ul>	<ul style="list-style-type: none"> <li>• Alto Service verständigen Kaltwasserbetrieb möglich</li> <li>• Anforderungen siehe Kapitel 9.3 Technische Daten</li> <li>• Reinigungsmitteltank auffüllen oder Dosierventil in Stellung '0' bringen</li> <li>• Druckmengenregulierung bzw. Vario-Press-Einrichtung<sup>1)</sup> auf höheren Wasserdurchfluss einstellen</li> <li>• Alto Service verständigen</li> </ul>
Grüne LED  und rote LED  blinken gleichzeitig	<ul style="list-style-type: none"> <li>&gt; Leckage oder unzulässiger Betriebszustand durch Kurzzeitbetrieb</li> <li>&gt; Spritzpistole undicht</li> <li>&gt; Hochdruckschlauch, Hochdruckverschraubung oder Rohrleitung undicht</li> <li>&gt; Reinigungsmitteltank leer</li> <li>&gt; Filter im Wasserzulauf verschmutzt</li> <li>&gt; Hochdruckpumpe saugt Luft</li> </ul>	<ul style="list-style-type: none"> <li>• Nach 3-maligem Kurzzeitbetrieb schaltet das Gerät ab. Reset: Hauptschalter in Stellung „OFF“ bringen. Pistole länger als 3 Sekunden betätigen</li> <li>• Spritzpistole überprüfen</li> <li>• Verschraubungen nachziehen, Hochdruckschlauch oder Rohrleitung erneuern</li> <li>• Reinigungsmitteltank auffüllen</li> <li>• Filter reinigen, siehe Kapitel 7.2.1</li> <li>• Undichtigkeiten beseitigen</li> </ul>

Fortsetzung ►

Anzeige am Bedienfeld	Ursache	Behebung
Grüne LED  und rote LED  blinken abwechselnd	> Motor überhitzt  > Gerät überhitzt	<ul style="list-style-type: none"> <li>• Hauptschalter in Stellung „OFF“ bringen, Gerät abkühlen lassen.</li> <li>• Ohne Verlängerungsleitung arbeiten oder Verlängerungsleitung mit höherem Querschnitt verwenden.</li> <li>• Evtl. Phasenausfall; elektrischen Anschluss überprüfen lassen</li> <li>• Alto Service verständigen</li> </ul>
Grüne LED  blinkt langsam rote LED  blinkt schnell	> Fehler an Brennstoff oder Zündsystem, Brennerstörung > Flammensensor verrußt <sup>1)</sup>	<ul style="list-style-type: none"> <li>• Alto Service verständigen, Kaltwasserbetrieb möglich</li> <li>• Falls vorhanden, Flammensensor herausnehmen und reinigen, siehe Kapitel 7.2.5</li> </ul>

## 8.2 Weitere Störungen

Störung	Ursache	Behebung
 leuchtet nicht auf	> Netzstecker nicht eingesteckt	<ul style="list-style-type: none"> <li>• Stecker in Steckdose stecken</li> <li>• Ausreichende Absicherung prüfen (siehe Kapitel 9.3 Technische Daten)</li> </ul>
Druck zu niedrig	> Hochdruckdüse verschlissen > Druckmengenregulierung bzw. VarioPress-Einrichtung <sup>1)</sup> auf zu niedrigen Druck eingestellt	<ul style="list-style-type: none"> <li>• Hochdruckdüse erneuern</li> <li>• Druckmengenregulierung am Regelsicherheitsblock in Richtung „+“ drehen bzw. VarioPress-Drehknopf<sup>1)</sup> an der Pistole auf größere Wassermenge einstellen, (siehe Kapitel 4.4)</li> </ul>
Gerät läuft unruhig	> Hochdruckpumpe saugt Luft aus leerem Reinigungsmittelbehälter	• Reinigungsmittel-Dosierventil schließen. Sprührohr von Spritzpistole abnehmen. Spritzpistole betätigen und Gerät laufen lassen, bis die Luft aus dem System entwichen ist und die Pumpe wieder ruhig läuft.
Reinigungsmittel bleiben aus	> Reinigungsmittelbehälter leer > Reinigungsmittelbehälter verschlamm > Filter im Reinigungsmittelbehälter verschmutzt	<ul style="list-style-type: none"> <li>• Reinigungsmittelbehälter auffüllen</li> <li>• Reinigungsmittelbehälter reinigen</li> <li>• Filter ausbauen und reinigen</li> </ul>
Brenner rußt	> Brennstoff verunreinigt > Brenner verschmutzt oder nicht korrekt eingestellt	• Alto Service verständigen

<sup>1)</sup> Sonderzubehör / Modellvarianten

# 9 Sonstiges

## 9.1 Gerät der Wiederverwertung zuführen



Das ausgediente Gerät sofort unbrauchbar machen.

1. Netzstecker ziehen und Anschlussleitung durchtrennen. Werfen Sie Elektrogeräte nicht in den Hausmüll!

Gemäß Europäischer Richtlinie 2002/96/EG über Elektro- und

Elektronik-Altgeräte müssen verbrauchte Elektrogeräte getrennt gesammelt und einer umweltgerechten Wiederverwertung zugeführt werden.

Bei Fragen wenden Sie sich bitte an Ihre Gemeindeverwaltung oder Ihren Händler.

## 9.2 Garantie

Für Garantie und Gewährleistung gelten unsere allgemeinen Geschäftsbedingungen.


Änderungen im Zuge technischer Neuerungen vorbehalten.

## 9.3 Technische Daten

		NEPTUNE 4					
		4-30	4-30	4-42	4-49	4-54	4-54
Spannung 220 V / 1~ / 60Hz			EXP				
Spannung 230 V / 1~ / 50Hz		EU / GB					
Spannung 400 V / 3~ / 50Hz			EU	EU	EU		
Spannung 230-400 V / 3~ / 50Hz				NO / BE	NO / BE		
Spannung 220-460 V / 3~ / 60Hz							EXP
Absicherung	A	13 GB / 16 EU	15	16	16 EU/25 NO, BE	16 EU/25 NO, BE	25
Elektrischer Anschlusswert	kW	3 GB / 3,4 EU	3,3	5,6	6,4	6,9	6,9
Arbeitsdruck	bar / Mpa	95 / 9,5 110 / 11	105 / 10,5	170 / 17	180 / 18	200 / 20	
Zulässiger Druck	bar / Mpa	200 / 20		250 / 25			
Volumenstrom (max)	l/h	770	720	900	970	1000	1050
Volumenstrom $Q_{IEC}$	l/h	720	670	840	900	930	1000
Zulässige Temperatur	°C	80-140					
Max. Zulauftemperatur	°C	40					
Max. Wasserzulaufdruck	bar (Mpa)	10					
Abmessungen LxBxH	mm	1053 x 687 x 750					
Gewicht Gerät	kg	128		132,5	137,5		
Schalldruckpegel in 1m Abstand EN 60704-1	dB(A)	73,1		76,5	76,6	76,9	
Schallleistungspegel $LW_A$	dB(A)	89		93			
Vibration ISO 5349	m/s <sup>2</sup>	≤ 2,5					
Rückstoßkräfte	N	27 GB / 30 EU	27	43	49	56	52
Brennstofftank	l	15					
Reinigungsmitteltank A / B	l	10					
Ölfüllmenge Hochdruckpumpe	l	1					
Ölsorte		SAE 15 W-40					

## 9.4 EG-Konformitätserklärung

### EG - Konformitätserklärung

<b>Erzeugnis:</b>	Hochdruckreiniger
<b>Typ:</b>	NEPTUNE 4
<b>Beschreibung:</b>	230 V 1~, 50 Hz / 400 V 3~, 50 Hz / IP X5
<b>Die Bauart des Gerätes entspricht folgenden einschlägigen Bestimmungen:</b>	EG-Maschinenrichtlinie 98/37/EG EG-Niederspannungsrichtlinie 73/23/EEG EG-Richtlinie EMV 2004/108/EEG
<b>Angewendete harmonisierte Normen:</b>	EN 12100-1, EN 12100-2, EN 60335-2-79 EN 55014-1, EN 55014-2, EN 61000-3-2
<b>Angewendete nationale Normen und technische Spezifikationen:</b>	DIN EN 60335-2-79
	ALTO Deutschland GmbH Guido-Oberdorfer-Straße 2-8 D-89287 Bellenberg
 Dipl. Ing. Wolfgang Nieuwkamp Prüfungen und Zulassungen	Bellenberg, 02.01.2006

# Nilfisk ALTO

Why Compromise

[www.nilfisk-alto.com](http://www.nilfisk-alto.com)

## HEADQUARTER

### DENMARK

Nilfisk-Advance Group  
Sognevej 25  
2605 Brøndby  
Denmark  
Tel.: (+45) 43 23 81 00  
Fax: (+45) 43 43 77 00  
E-mail: [mail@nilfisk-advance.dk](mailto:mail@nilfisk-advance.dk)

## SALES COMPANIES

### AUSTRALIA

Nilfisk-ALTO  
48 Egerton St.  
PO box 6046  
Silverwater NSW 2128  
Australia  
Tel.: (+61) 2 8748 5966  
Fax: (+61) 2 8748 5960

### AUSTRIA

Nilfisk-Advance GmbH.  
Nilfisk-ALTO  
Metzgerstrasse 68  
A-5101 Bergheim bei Salzburg  
Tel.: (+43) 662 456 400-0  
Fax: (+43) 662 456 400-34  
E-mail: [info@nilfisk-alto.at](mailto:info@nilfisk-alto.at)  
[www.nilfisk-alto.at](http://www.nilfisk-alto.at)

### CANADA

Clarke Canada  
Part of the Nilfisk-Advance Group  
4080 B Sladeview Crescent, Unit 1  
Mississauga, Ontario L5L 5Y5  
Canada  
Tel.: (+1) 905 569 0266  
Fax: (+1) 905 569 8586

### CZECH REPUBLIC

ALTO Česká republika s.r.o.  
Zateckých 9  
14000 Praha 4  
Czech Republic  
Tel.: (+420) 24 14 08 419  
Fax: (+420) 24 14 08 439  
E-mail: [info@alto-cz.com](mailto:info@alto-cz.com)

### DENMARK

Nilfisk-ALTO  
Division of Nilfisk-Advance A/S  
Industrivej 1  
9560 Hadsund  
Denmark  
Tel.: (+45) 72 18 21 00  
Fax: (+45) 72 18 21 11  
E-mail: [salg@nilfisk-alto.dk](mailto:salg@nilfisk-alto.dk)  
E-mail: [service@nilfisk-alto.dk](mailto:service@nilfisk-alto.dk)  
[www.nilfisk-alto.dk](http://www.nilfisk-alto.dk)

Nilfisk-ALTO Food Division  
Division of Nilfisk-Advance A/S  
Blytækervej 2,  
9000 Aalborg  
Denmark  
Tel.: (+45) 72 18 21 00  
Fax: (+45) 72 18 20 99  
E-mail:  
[scanio.technology@nilfisk-alto.dk](mailto:scanio.technology@nilfisk-alto.dk)  
[www.nilfisk-alto.com](http://www.nilfisk-alto.com)

### FRANCE

Nilfisk-ALTO  
ALTO France SAS  
Aéroport 1  
19 rue Icare  
67960 Entzheim  
France  
Tel.: (+33) 3 88 28 84 00  
Fax: (+33) 3 88 30 05 00  
E-mail: [info@nilfisk-alto-fr](mailto:info@nilfisk-alto-fr)  
[www.nilfisk-alto.com](http://www.nilfisk-alto.com)

### GERMANY

Nilfisk-Advance AG  
Nilfisk-ALTO Business Unit  
Guido-Oberdorfer-Str. 10  
89287 Bellenberg  
Germany  
Tel.: (+49) (0) 180 5 37 37 37  
Fax: (+49) (0) 180 5 37 37 38  
E-mail: [info@nilfisk-alto.de](mailto:info@nilfisk-alto.de)  
[www.nilfisk-alto.de](http://www.nilfisk-alto.de)

### GREECE

Nilfisk-Advance SA  
8, Thoukididou str.  
164 52 Argiroupolis  
Greece  
Tel.: (+30) 210 96 33443  
Fax: (+30) 210 96 52187  
E-mail: [nilfisk-advance@clean.gr](mailto:nilfisk-advance@clean.gr)

### HOLLAND

Nilfisk-ALTO  
Division of Nilfisk-Advance BV  
Camerstraat 9  
NL-1322 BB Almere  
Tel.: (+31) 36 5460 760  
Fax: (+31) 36 5460 761  
E-mail: [info@nilfisk-alto.nl](mailto:info@nilfisk-alto.nl)  
[www.nilfisk-alto.nl](http://www.nilfisk-alto.nl)

### HONG KONG

Nilfisk-Advance Ltd.  
2001 HK Worsted Mills Ind'l Bldg.,  
31-39 Wo Tong Tsui St.  
Kwai Chung, Hong Kong  
Tel.: (+852) 2427 5951  
Fax: (+852) 2487 5828

### HUNGARY

Nilfisk-Advance Kereskedelmi Kft.  
II. Rákóczi Ferenc út 10  
2310 Szigetszentmiklos-Lakihegy  
Hungary  
Tel.: (+36) 24 475 550  
Fax: (+36) 24 475 551  
E-mail: [info@nilfisk-advance.hu](mailto:info@nilfisk-advance.hu)  
Salg: [ertesites@nilfisk-advance.hu](mailto:ertesites@nilfisk-advance.hu)  
Service: [service@nilfisk-advance.hu](mailto:service@nilfisk-advance.hu)  
[www.nilfisk-advance.hu](http://www.nilfisk-advance.hu)

### JAPAN

Nilfisk-Advance, Inc.  
1-6-6 Kita-shinyokohama, Kouhoku-ku,  
Yokohama, 223-0059  
Japan  
Tel.: (+81) 45 548 2571  
Fax: (+81) 45 548 2541

### MALAYSIA

Nilfisk-Advance Sdn Bhd  
Sd 14, Jalan KIP 11  
Taman Perindustrian KIP  
Sri Damansara  
52200 Kuala Lumpur  
Malaysia  
Tel.: (+60) 3 603 6275 3120  
Fax: (+60) 3 603 6274 6318

### NORWAY

Nilfisk-Advance AS  
Bjørnerudveien 24  
1266 Oslo  
Norway  
Tel.: (+47) 22 75 17 70  
Fax: (+47) 22 75 17 71  
E-mail: [info@nilfisk-alto.no](mailto:info@nilfisk-alto.no)  
[www.nilfisk-alto.no](http://www.nilfisk-alto.no)

### PEOPLE'S REPUBLIC OF CHINA

Nilfisk-Advance (Shenzhen) Ltd  
Blok 3, Unit 130, 1001 Honghua Road  
Int. Commercial & Trade Center  
Fuitian Free Trade Zone  
518038 Shenzhen  
P.R. China  
Tel.: (+86) 755 8359 7937  
Fax: (+86) 755 8359 1063

### POLAND

Nilfisk-Advance Sp. Z.O.O.  
05-800 Pruszków  
ul. 3-go MAJA 8  
Poland  
Tel.: (+48) 22 738 37 50  
Fax: (+48) 22 738 37 51  
[info@nilfisk-alto.pl](mailto:info@nilfisk-alto.pl)  
[www.nilfisk-alto.pl](http://www.nilfisk-alto.pl)

### PORTUGAL

Nilfisk-ALTO  
Division of Nilfisk-Advance Lda.  
Sintra Business Park  
Zona Industrial Da Abrunheira  
Edificio 1, 1º A  
P-2710-089 Sintra  
Tel.: (+35) 808 200 537  
Fax: (+35) 121 911 2679  
E-mail: [mkt@nilfisk-advance.es](mailto:mkt@nilfisk-advance.es)  
[www.nilfisk-alto.com](http://www.nilfisk-alto.com)

### RUSSIA

Nilfisk-Advance LLC  
Vyatskaya str. 27, bld. 7  
127015 Moscow  
Russia  
Tel.: (+7) 495 783 96 02  
Fax: (+7) 495 783 96 03  
E-mail: [vasilieva@nilfisk-alto.ru](mailto:vasilieva@nilfisk-alto.ru)

### SINGAPORE

Nilfisk-Advance Pte. Ltd.  
Nilfisk-ALTO Division  
40 Loyang Drive  
Singapore 508961  
[sales@nilfisk-advance.com.sg](mailto:sales@nilfisk-advance.com.sg)  
Tel.: (+65) 6 759 9100  
Fax: (+65) 6 759 9133

### SPAIN

Nilfisk-ALTO  
Division of Nilfisk-Advance S.A.  
Torre DARA  
Paseo del Rengle, 5 Pl. 10  
E-08302 Mataró  
Tel.: (+34) 902 200 201  
Fax: (+34) 93 757 8020  
E-mail: [mkt@nilfisk-advance.es](mailto:mkt@nilfisk-advance.es)  
[www.nilfisk-alto.com](http://www.nilfisk-alto.com)

### SWEDEN

ALTO Sverige AB  
Member of Nilfisk-Advance Group  
Aminogatan 18, Box 4029  
S-431 04 Mölndal  
Sweden  
Tel.: (+46) 31 706 73 00  
Fax: (+46) 31 706 73 40  
E-mail: [info@nilfisk-alto.se](mailto:info@nilfisk-alto.se)  
[www.nilfisk-alto.se](http://www.nilfisk-alto.se)

### TAIWAN

Nilfisk-Advance Taiwan Branch  
No. 5, Wan Fang Road  
Taipei  
Taiwan, R.O.C.  
Tel.: (+886) 227 002 268  
Fax: (+886) 227 840 843

### THAILAND

Nilfisk-Advance Co. Ltd.  
89 Soi Chochechai-Ruammitr  
Viphavadee-Rangsit Road  
Ladyao, Jatuchak, Bangkok 10900  
Thailand  
Tel.: (+66) 2 275 5630  
Fax: (+66) 2 691 4079

### UNITED KINGDOM

Nilfisk-ALTO  
Division of Nilfisk-Advance Ltd.  
Bowerbank Way  
Gilwilly Industrial Estate  
Penrith Cumbria CA11 9BQ  
Great Britain  
Tel.: (+44) (0) 1768 868995  
Fax: (+44) (0) 1768 864713  
E-mail: [sales@nilfisk-alto.co.uk](mailto:sales@nilfisk-alto.co.uk)  
[www.nilfisk-alto.co.uk](http://www.nilfisk-alto.co.uk)

### USA

ALTO Cleaning Systems Inc.  
Part of the Nilfisk-Advance Group  
12249 Nations Ford Road  
Pineville, NC 28134  
USA  
Tel.: (+1) 704 971 1240  
Fax: (+1) 704 971 1241  
E-mail: [info@altocsi.com](mailto:info@altocsi.com)

Clarke  
2100 Highway 265  
Springdale, AR 72764  
USA  
Tel.: (+1) 479 750 8450  
Fax: (+1) 479 750 4540  
E-mail: [customerservice@clarkeus.com](mailto:customerservice@clarkeus.com)  
[www.ClarkeUS.com](http://www.ClarkeUS.com)

Clarke American Sanders  
2100 Highway 265  
Springdale, AR 72764  
USA  
Tel.: (+1) 479 750 1000  
Fax: (+1) 479 750 4540  
E-mail:  
[customerservice@americansanders.com](mailto:customerservice@americansanders.com)  
[www.AmericanSanders.com](http://www.AmericanSanders.com)

American Lincoln  
1100 Haskins Road  
Bowling Green, OH 43402  
USA  
Tel.: (+1) 419 352 7511 option 2  
Fax: (+1) 419 373 4221  
E-mail:  
[customerservice@americanlincoln.com](mailto:customerservice@americanlincoln.com)  
[www.AmericanLincoln.com](http://www.AmericanLincoln.com)