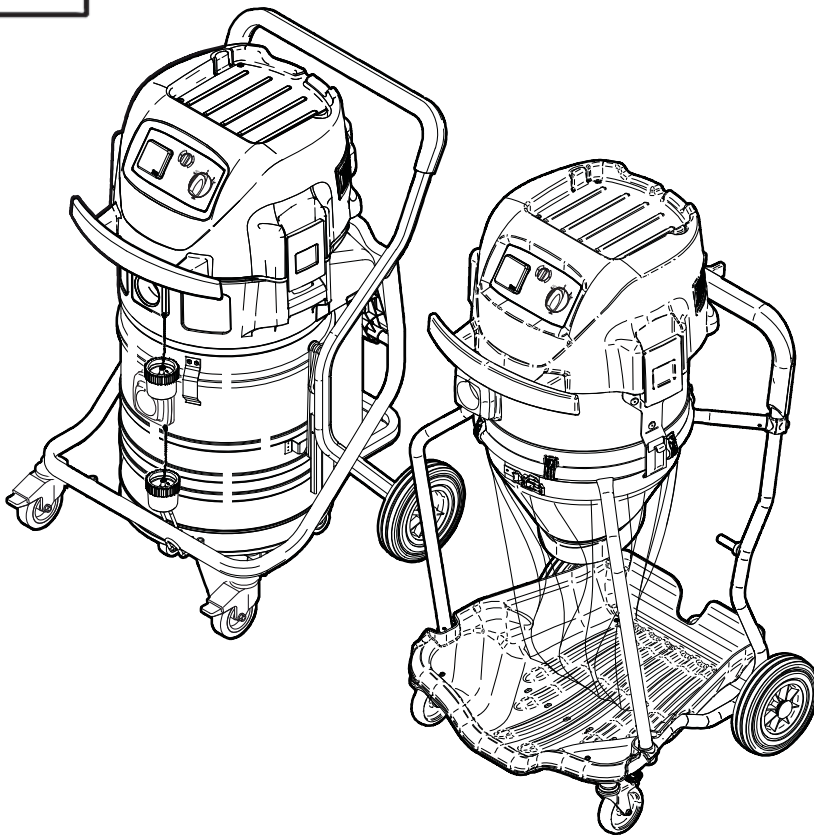


# IVB 963-2M ED XC IVB 965-2H/M SD XC



Operating Instructions  
Betriebsanleitung  
Notice d'utilisation  
Gebruiksaanwijzing  
Istruzioni sull'uso  
Driftsinstruks  
Bruksanvisning  
Driftsvejledning  
Käyttöohje  
Navodilo za uporabo  
Uputstvo za rad  
Prevádzkový návod  
Provozní návod  
Instrukcja obsługi  
Kezelési utasítás  
Ἐγχειρίδιο ἰσχύσεως  
Instrucciones de manejo  
Instruções de operação  
Οδηγίες λειτουργίας  
Ýpletme kýlavuzu  
Naudojimo instrukcija  
Kasutusjuhend  
Lietošanas instrukcijas

**CE**

107401236 B

Printed in Hungary

 **Nilfisk**  
trusted since 1906

Bedienungsanleitung auf [www.gluesing.net](http://www.gluesing.net)



# Inhalt

<b>1</b>	<b>Wichtige Sicherheitshinweise</b>	.....	<b>2</b>
<b>2</b>	<b>Beschreibung</b>	2.1 Bedienelemente .....	8
		2.2 Bedienfeld .....	9
<b>3</b>	<b>Vor der Inbetriebnahme</b>	3.1 Gerät zusammenbauen.....	10
		3.1.1 Zubehör aus der Verpackung entnehmen .....	10
		3.1.2 Vor der Inbetriebnahme.....	11
		3.1.3 Sicherheits-Filtersack einsetzen (IVB 965-2H/M SD XC)...	11
		3.1.4 Entsorgungssack einsetzen (IVB 965-2H/M SD XC).....	13
		3.1.5 Entsorgungssack einsetzen (IVB 963-2M ED XC) .....	15
<b>4</b>	<b>Bedienung / Betrieb</b>	4.1 Anschlüsse .....	16
		4.1.1 Elektrischer Anschluss .....	16
		4.2 Gerät einschalten .....	16
		4.2.1 Schalter „ auto-0-I “ .....	16
		4.2.2 Saugkraftregulierung.....	16
		4.2.3 Auto-On/Off-Betrieb – Schalterstellung „auto“.....	17
		4.3 Volumenstrom-Überwachung prüfen .....	18
		4.4 Akustisches Warnsignal .....	18
		4.5 Filterelement abreinigen.....	18
<b>5</b>	<b>Anwendungsgebiete und Arbeitsmethoden</b>	5.1 Arbeitstechniken.....	19
		5.1.1 Trockene Stoffe saugen.....	19
		5.1.2 Flüssigkeiten saugen.....	19
<b>6</b>	<b>Nach der Arbeit</b>	6.1 Sauger ausschalten und aufbewahren.....	20
<b>7</b>	<b>Wartung</b>	7.1 Wartungsplan .....	21
		7.2 Wartungsarbeiten .....	22
		7.2.1 Schmutzbehälter entleeren .....	22
		7.2.2 Entsorgungssack wechseln .....	23
		7.2.3 Sicherheits-Filtersack wechseln .....	24
		7.2.4 Filterelement "H" wechseln .....	25
		7.2.5 Entsorgungssack wechseln(IVB 963-2M ED XC) .....	27
<b>8</b>	<b>Behebung von Störungen</b>	.....	<b>28</b>
<b>9</b>	<b>Sonstiges</b>	9.1 Gerät der Wiederverwertung zuführen.....	29
		9.2 Garantie.....	29
		9.3 Prüfungen und Zulassungen .....	29
		9.4 EG-Konformitätserklärung.....	29
		9.5 Technische Daten.....	30
		9.6 Ergänzendes Zubehör.....	30

# D 1 Wichtige Sicherheitshinweise

## Kennzeichnung der Sicherheitshinweise



Bevor Sie das Gerät in Betrieb nehmen, lesen Sie unbedingt dieses Dokument durch und bewahren Sie es griffbereit auf.

	<b>GEFAHR</b>
	Gefahr, die unmittelbar zu schweren und irreversiblen Verletzungen oder zum Tod führt.

	<b>WARNUNG</b>
	Gefahr, die zu schweren Verletzungen oder zum Tod führen kann.

	<b>VORSICHT</b>
	Gefahr, die zu leichten Verletzungen oder Sachschäden führen kann.

Das Gerät darf

- nur von Personen benutzt werden, die in der Handhabung unterwiesen und ausdrücklich mit der Bedienung beauftragt sind
- nur unter Aufsicht betrieben werden
- nicht von Kindern benutzt werden

Das Bedienpersonal des Gerätes ist vor der Arbeit zu informieren über

- die Handhabung des Gerätes
- vom aufzusaugenden Material ausgehende Gefahren
- die sichere Beseitigung des aufgesaugten Materials

1. Jede sicherheitsbedenkliche Arbeitsweise unterlassen.
2. Nie ohne Filter saugen.
3. In folgenden Situationen Gerät abschalten und Netzstecker ziehen:
  - vor dem Reinigen und Warten des Geräts
  - vor dem Auswechseln von Teilen
  - vor dem Umrüsten des Gerätes
  - bei Schaumentwicklung oder Flüssigkeitsaustritt

Das Betreiben des Geräts unterliegt den geltenden nationalen Bestimmungen. Neben der Betriebsanleitung und den im Verwendungsland geltenden verbindlichen Regelungen zur Unfallverhütung sind auch die anerkannten fachtechnischen Regeln für sicherheits- und fachgerechtes Arbeiten zu beachten.

## Verwendungszweck des Gerätes

Seit 1997 gibt es eine neue Einteilung der gesundheitsgefährlichen Stäube und diesen zugeordnete Absauggeräte. Die Einteilung ist geregelt in IEC 60335-2-69 (weltweit) und in EN 60335-2-69 (europa-weit).

Der Sicherheitsaufkleber auf der Maschine enthält folgende Warnhinweise: Dieses Gerät enthält die Gesundheit gefährdenden Staub. Ent-

leerung und Wartungsarbeiten, einschließlich Entfernen des Staub-sammlers, dürfen nur durch Befugte durchgeführt werden, die dabei geeignete Schutzbekleidung tragen. Der Betrieb darf nur erfolgen, wenn zuvor die komplette Filteranlage eingebaut und geprüft wurde.



Staubklasse M (mittel). Zu dieser Staubklasse gehören Stäube mit MAK-Werten<sup>1)</sup>  $\geq 0,1 \text{ mg/m}^3$  sowie Holzstäube. Sauger dieser Staubklasse werden als Gesamtgerät geprüft. Der maximale Durchlassgrad beträgt 0,1%, die Entsorgung muss staubarm erfolgen.



Staubklasse H (hoch). Zu dieser Staubklasse gehören Stäube mit MAK-Werten<sup>1)</sup>, sämtliche krebserzeugende Stäube und Stäube, die mit Krankheitserregern behaftet sind. Sauger dieser Staubklasse werden als Gesamtgerät geprüft. Der maximale Durchlassgrad beträgt 0,005%, die Entsorgung muss staubfrei erfolgen.

Alle Sicherheitssauger müssen über eine Volumenstromüberwachung verfügen um eine minimale Luftgeschwindigkeit von  $V_{\min} = 20 \text{ m/s}$  sicherzustellen.

Der Sauger IVB 963-2M ED XC ist geeignet für das Auf-/Absaugen von

- trockenen, nicht brennbaren Stäuben, Holzstäuben und gefährlichen Stäuben mit MAK-Werten<sup>1)</sup>  $\geq 0,1 \text{ mg/m}^3$ .

Mit dem Sauger IVB 963-2M ED XC dürfen keine Flüssigkeiten aufgesaugt werden.

Der Sauger IVB 965-2H/M SD XC ist geeignet für das Auf-/Absaugen von

- trockenen, nicht brennbaren Stäuben, nicht brennbaren Flüssigkeiten, Holzstäuben und gesundheitsgefährlichen Stäuben mit MAK-Werten<sup>1)</sup>, krebserzeugenden Stäuben, Stäuben mit Krankheitserregern

Bei Entstaubern muss eine ausreichende Luftwechselrate im Raum vorhanden sein, wenn die Abluft des Gerätes in den Raum zurückgeht (beachten Sie hierzu die für Sie gültigen nationalen Bestimmungen).

Das Gerät ist für den gewerblichen Gebrauch geeignet, wie z. B. in

- Hotels, Schulen, Krankenhäusern, Fabriken, Läden, Büros, Vermietergeschäften.

Jede darüber hinausgehende Verwendung gilt als nicht bestimmungsgemäß. Für hieraus resultierende Schäden haftet der Hersteller nicht. Zur bestimmungsgemäßen Verwendung gehört auch die Einhaltung der vom Hersteller vorgeschriebenen Betriebs-, Wartungs- und Instandhaltungsbedingungen.

<sup>1)</sup> MAK = Maximale Arbeitsplatz-Konzentration  
Übersetzung der Originalanleitung



### Transport

1. Vor dem Transport alle Verriegelungen des Schmutzbehälters schließen.
2. Beide Einlassfittings am Schmutzbehälter mit Stopfen verschließen.
3. Das Gerät nicht kippen, wenn sich Flüssigkeit im Schmutzbehälter befindet.
4. Gerät nicht mit Kranhaken hochheben.

### Lagerung

1. Gerät trocken und frostgeschützt lagern.

### Elektrischer Anschluss

1. Gerät über einen Fehlerstromschutzschalter anschließen.
2. Anordnung der stromführenden Teile (Steckdosen, Stecker und Kupplungen) und die Verlegung der Verlängerungsleitung so wählen, dass die Schutzklasse erhalten bleibt.
3. Stecker und Kupplungen von Netzanschlussleitungen müssen wasserdicht sein.

### Verlängerungsleitung

Als Verlängerungsleitung nur die vom Hersteller angegebene oder eine höher wertige Ausführung verwenden. Auf Mindestquerschnitt der Leitung achten:

Kabellänge	Querschnitt	
	< 16 A	< 25 A
bis 20 m	1,5 mm <sup>2</sup>	2,5 mm <sup>2</sup>
20 bis 50 m	2,5 mm <sup>2</sup>	4,0 mm <sup>2</sup>

### Bestimmungen zur Asbestsanierung in der Bundesrepublik Deutschland

Das Gerät darf entsprechend der TRGS 519 nur eingesetzt werden für Asbestsanierungs- und Instandsetzungsarbeiten an Bauteilen und Einrichtungen sowie Maschinen und Geräten in geschlossenen Räumen, wenn diese Arbeiten nur geringen Umfangs bzw. geringer Exposition sind

- Nebenarbeiten nach TRGS 519, Nr. 2.4
- Ausräumen von asbestbelasteten Räumen
- Einrichten von Baustellen, soweit dabei eine Freisetzung von Asbestfasern nicht ausgeschlossen werden kann
- Reinigen asbeststaubbelasteter Räume und Gegenstände

### Wartung, Reinigung und Reparatur

Bei den folgenden Arbeiten darauf achten, dass nicht unnötig Staub aufgewirbelt wird. P2-Atmenschutzmaske tragen.

Nur Wartungsarbeiten ausführen, die in der Betriebsanleitung beschrieben sind.

Vor dem Reinigen und Warten des Gerätes ist grundsätzlich der Netzstecker zu ziehen.

Zur Wartung und Reinigung muss das Gerät so behandelt werden, dass keine Gefahr für das Wartungspersonal und andere Personen



entsteht.

Im Wartungsbereich

1. gefilterte Zwangsentlüftung anwenden
2. Schutzkleidung tragen
3. den Wartungsbereich so reinigen, dass keine gefährlichen Stoffe in die Umgebung gelangen

Bevor das Gerät aus dem mit gefährlichen Stoffen belasteten Gebiet entfernt wird

1. das Äußere des Gerätes absaugen, sauber abwischen oder das Gerät dicht verpacken
2. dabei die Verteilung abgelagerten gefährlichen Staubes vermeiden

Warnung: Das Filterelement nach dem Entfernen aus dem Gerät nicht erneut verwenden (gilt nur für Klasse H Geräte).


Bei Wartungs- und Reparaturarbeiten müssen alle verunreinigten Teile, die nicht zufriedenstellend gereinigt werden konnten


1. in undurchlässigen Beuteln verpackt
2. in Übereinstimmung mit den für die Beseitigung gültigen Vorschriften entsorgt werden


Mindestens ein Mal pro Jahr ist eine technische Überprüfung von einem Techniker von Nilfisk-ALTO oder durch eingewiesenes Personal vorzunehmen, bei der die Filter, der luftdichte Verschluss und die Steuerung zu prüfen sind. Laut der Vorschrift AA.22.201.2 sind Anlagen der Klasse H ein Mal pro Jahr bezüglich der Filterwirkung zu überprüfen. Wenn die Leistung des Filters nicht den Forderungen für Staubklasse H entspricht, ist er auszuwechseln, wobei der neue Filter entsprechend AA.22.201.2 geprüft werden muss.


# D Gefahren

## Elektrik


	<b>GEFAHR</b>
	<p>Stromschlag durch defekte Netzanschlussleitung. Das Berühren einer defekten Netzanschlussleitung kann zu schweren oder tödlichen Verletzungen führen.</p> <ol style="list-style-type: none"> <li>1. Netzanschlussleitung nicht beschädigen (z. B. durch Überfahren, Zerren, Quetschen).</li> <li>2. Netzanschlussleitung regelmäßig auf Beschädigungen prüfen (z. B. Rissbildung, Alterung).</li> <li>3. Defekte Netzanschlussleitung vor dem weiteren Gebrauch des Geräts durch den Nilfisk-Advance-Service oder eine Elektrofachkraft ersetzen lassen.</li> </ol>

	<b>GEFAHR</b>
	<p>Spannungsführende Teile im Saugeroberteil. Der Kontakt zu spannungsführenden Teilen führt zu schweren oder tödlichen Verletzungen.</p> <ol style="list-style-type: none"> <li>1. Saugeroberteil nie mit Wasser abspritzen.</li> </ol>

	<b>VORSICHT</b>
	<p>Beschädigung durch ungeeignete Netzspannung. Das Gerät kann beschädigt werden, wenn es an eine ungeeignete Netzspannung angeschlossen wird.</p> <ol style="list-style-type: none"> <li>1. Prüfen, ob die auf dem Typenschild angegebene Spannung mit der örtlichen Netzspannung übereinstimmt.</li> </ol>


	<b>VORSICHT</b>
	<p>Gerätesteckdose. Die Gerätesteckdose ist nur für die in der Betriebsanleitung angegebenen Zwecke ausgelegt. Der Anschluss anderer Geräte kann zu Sachschäden führen.</p> <ol style="list-style-type: none"> <li>1. Vor dem Einstecken eines Geräts den Sauger und das anzuschließende Gerät abschalten.</li> <li>2. Betriebsanleitung des anzuschließenden Geräts lesen und die darin enthaltenen Sicherheitshinweise einhalten.</li> </ol>


## Flüssigkeiten saugen

	<b>VORSICHT</b>
	<p>Aufsaugen von Flüssigkeiten. Aufgrund der Bauart besitzen Geräte mit Absetzbehälter (SD) keine automatische Füllstandsüberwachung. Es besteht die Gefahr der Beschädigung des Gerätes durch Überfüllung oder von Schäden durch das Auslaufen der aufgesaugten Flüssigkeit.</p> <ol style="list-style-type: none"> <li>1. Nie mehr als 40 Liter auf einmal aufsaugen.</li> <li>2. Sauger ausschalten und den Schmutzbehälter entleeren.</li> </ol>




**Gefährliche Materialien**


<b>WARNUNG</b>	
	<p>Gefährliche Materialien.</p> <p>Das Saugen gefährlicher Materialien kann zu schweren oder tödlichen Verletzungen führen.</p> <p>1. Folgende Materialien dürfen nicht gesaugt werden:</p> <ul style="list-style-type: none"> <li>- heiße Materialien (glimmende Zigaretten, heiße Asche usw.)</li> <li>- brennbare, explosive, aggressive Flüssigkeiten (z.B. Benzin, Lösungsmittel, Säuren, Laugen usw.)</li> <li>- brennbare, explosive Stäube (z.B. Magnesium-, Aluminiumstaub usw.)</li> </ul>

<b>WARNUNG</b>	
	<p>Wenn der Staubsauger für die Aufnahme von Staubklasse H eingesetzt wurde, muss das Gerät vor der nächsten Nutzung für Staubklasse M oder niedriger gründlich gereinigt werden.</p>

**Ersatzteile und Zubehör**

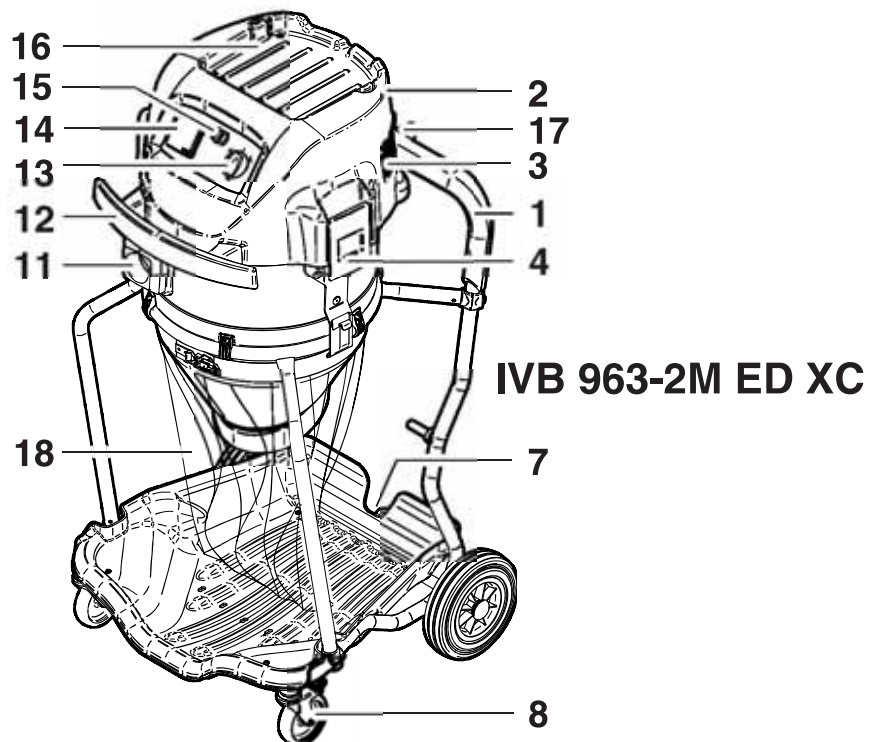
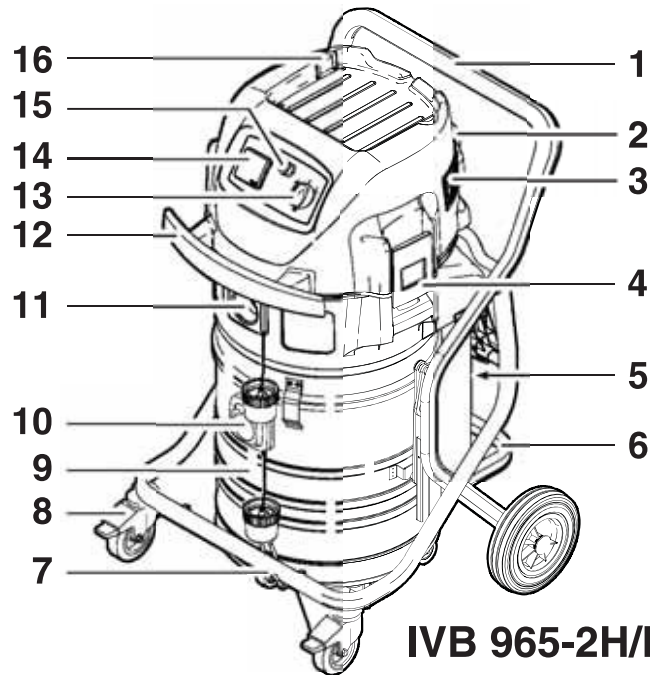
<b>VORSICHT</b>	
	<p>Ersatz- und Zubehörteile.</p> <p>Die Verwendung von nicht originalen Ersatz- und Zubehörteilen kann die Sicherheit des Geräts beeinträchtigen.</p> <p>1. Nur Ersatz- und Zubehörteile von Nilfisk-Advance verwenden.</p> <p>2. Nur die mit dem Gerät gelieferten oder in der Betriebsanleitung spezifizierten Bürsten verwenden.</p>

**Schmutzbehälter entleeren**

<b>VORSICHT</b>	
	<p>Umweltgefährdende Saugmaterialien.</p> <p>Saugmaterialien können eine Gefahr für die Umwelt darstellen.</p> <p>1. Sauggut gemäß den gesetzlichen Bestimmungen entsorgen.</p>

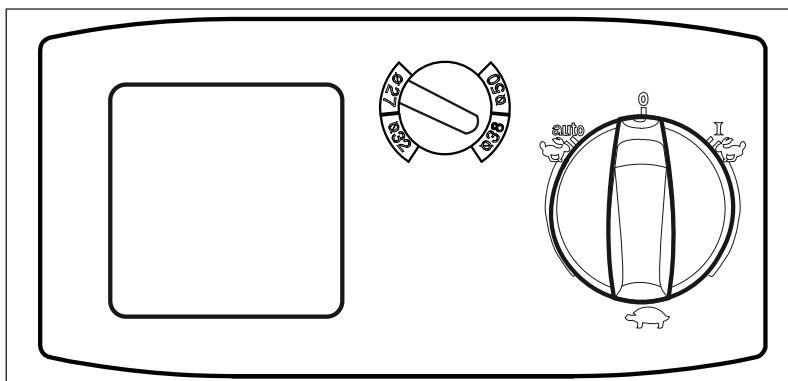
## D 2 Beschreibung

### 2.1 Bedienelemente



- 1 Schubbügel
- 2 Ausblasöffnung für Abluft
- 3 Ansaugöffnung für Frischluft
- 4 Verschlussklammer
- 5 Griff zur Entnahme des Schmutzbehälters
- 6 Schwenkbügel zum Absetzen des Schmutzbehälters
- 7 Halter für Bodendüse
- 8 Lenkrolle mit Feststellbremse
- 9 Schmutzbehälter
- 10 Einlassfitting "H"
- 11 Einlassfitting "M"
- 12 Aufrollbügel für Anschlussleitung
- 13 Geräteschalter mit Saugkraftregulierung 'auto-0-I'
- 14 Gerätesteckdose
- 15 Schalter für Saugschlauchdurchmesser-Einstellung
- 16 Halter für Zubehör
- 17 Halter für Saugrohr
- 18 Entsorgungssack

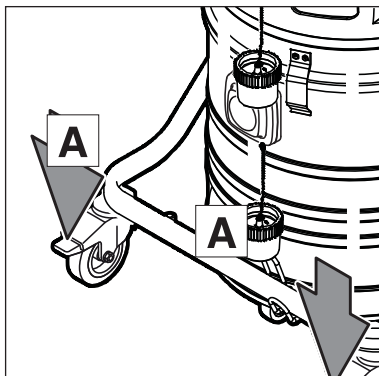
## 2.2 Bedienfeld



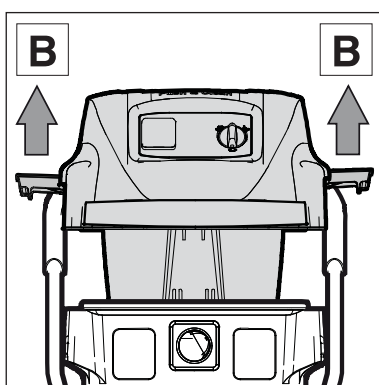
## D 3 Vor der Inbetriebnahme

### 3.1 Gerät zusammenbauen

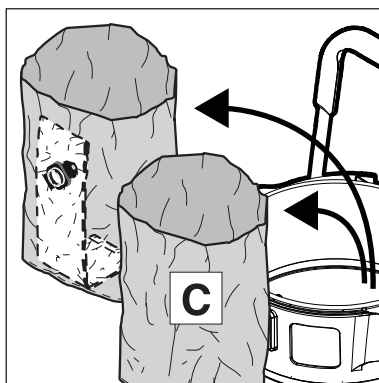
#### 3.1.1 Zubehör aus der Verpackung entnehmen



1. Gerät und Zubehör aus der Verpackung entnehmen.
2. Der Netzstecker darf noch nicht in eine Steckdose gesteckt sein.
3. Feststellbremsen (A) an den beiden Lenkrollen einlegen.






4. Verschlussklammern (B) öffnen und Saugerteil abnehmen.



5. Zubehörteile (C) aus dem Schmutzbehälter und der Verpackung entnehmen.

### 3.1.2 Vor der Inbetriebnahme

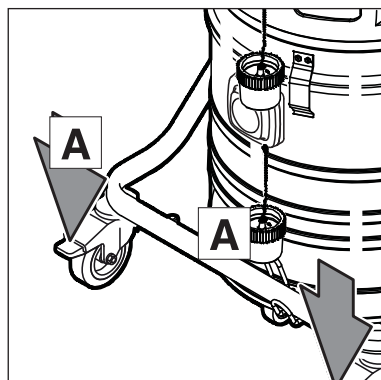
Je nach Gefährlichkeit der auf-/abzusaugenden Stäube muss der Sauger mit entsprechenden Filtern ausgerüstet werden:

Staubart	Filtersack/Entsorgungssack
IVB 965 2H/M SD XC / IVB 963-2M ED XC: <ul style="list-style-type: none"> <li>• Ungefährlicher Staub</li> <li>• Nicht krebserzeugende Stäube mit MAK-Werten <math>\geq 0,1 \text{ mg/m}^3</math> (nationale Zusatzbestimmungen beachten)</li> </ul>	 Entsorgungssack Bestell-Nr. 965-2H/M SD XC: 302001480 (5 Stück)  963-2M ED XC: 302003723 (25 Stück)
IVB 965 2H/M SD XC: <ul style="list-style-type: none"> <li>• Alle Stäube mit MAK-Werten</li> </ul>	 Sicherheits-Filtersack Bestell-Nr. 302003473 (5 Stück)
IVB 965 2H/M SD XC / IVB 963-2M ED XC: <ul style="list-style-type: none"> <li>• Alle Stäube mit MAK-Werten</li> </ul>	 Filterelement "H" Bestell-Nr. 965-2H/M SD XC: 107400564  963-2M ED XC: 107400562

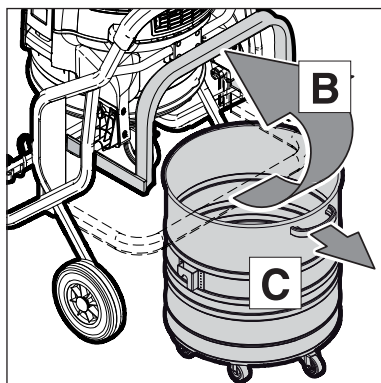
Vor dem Auf-/Absaugen von Stäuben mit MAK-Werten:

1. Prüfen, ob alle Filter vorhanden und richtig eingesetzt sind.
2. Schlauchdurchmesser und Saugschlauchdurchmessereinstellung müssen übereinstimmen.
3. Bei laufendem Motor Saugschlauch zuhalten. Fällt die Luftgeschwindigkeit im Saugschlauch unter 20 m/s, ertönt aus Sicherheitsgründen ein akustisches Warnsignal.

### 3.1.3 Sicherheits- Filtersack einsetzen (IVB 965-2H/M SD XC)

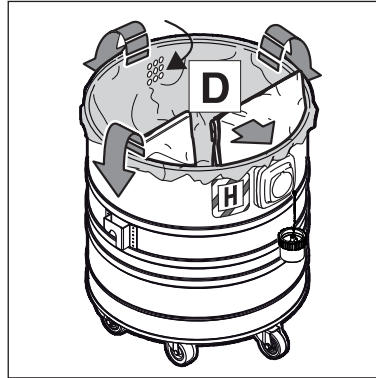


1. Der Netzstecker darf noch nicht in eine Steckdose gesteckt sein.
2. Feststellbremsen (A) an den beiden Lenkrollen einlegen.

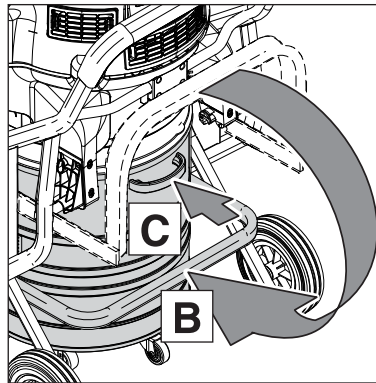


3. Bügel (B) nach oben schwenken.
4. Schmutzbehälter am Handgriff (C) aus dem Fahrgestell herausziehen.

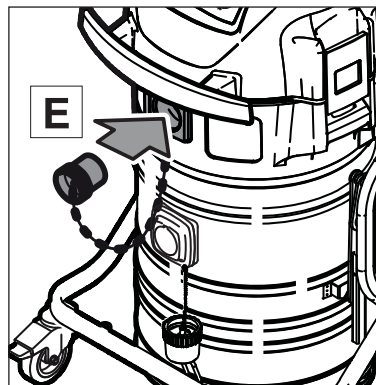
D



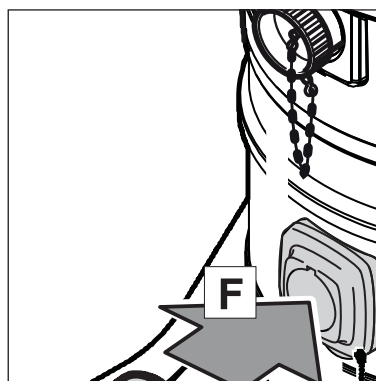
5. Sicherheits-Filtersack (D) in den Schmutzbehälter einsetzen.
6. Oberen Rand des Entsorgungssackes über den Schmutzbehälterrandschulpen.



7. Schmutzbehälter (C) bis zum Anschlag in das Fahrgestell einschieben.
8. Bügel (B) mit wenig Kraftaufwand nach unten schwenken.

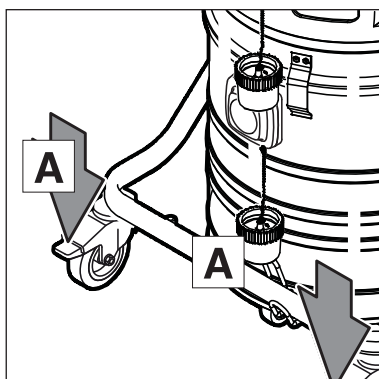


9. Einlassfitting "M" (oben) mit Stopfen (E) verschließen.

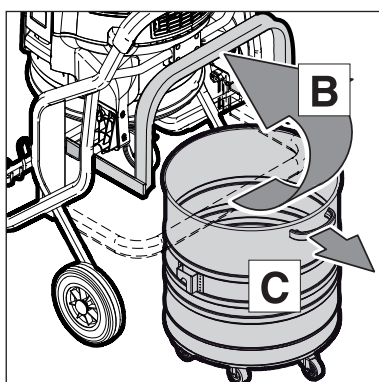


10. Saugschlauch an Einlassfitting "H" (unten) anschließen (F).

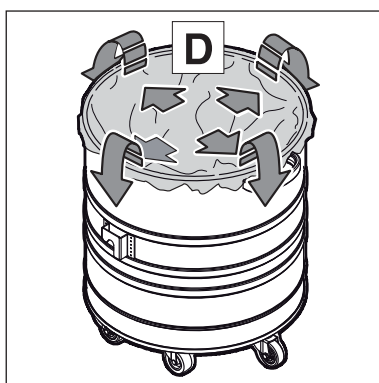
### 3.1.4 Entsorgungssack einsetzen (IVB 965-2H/M SD XC)



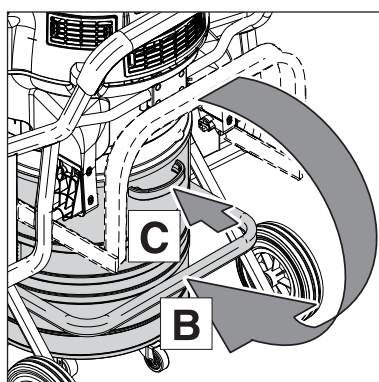
1. Der Netzstecker darf noch nicht in eine Steckdose gesteckt sein.
2. Feststellbremsen (A) an den beiden Lenkrollen einlegen.



3. Bügel (B) nach oben schwenken.
4. Schmutzbehälter am Handgriff (C) aus dem Fahrgestell herausziehen.

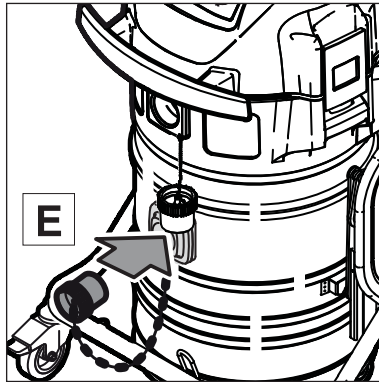


5. Entsorgungssack (D) in den Schmutzbehälter einsetzen.
6. Oberen Rand des Entsorgungssackes über den Schmutzbehälterrandschulpen.

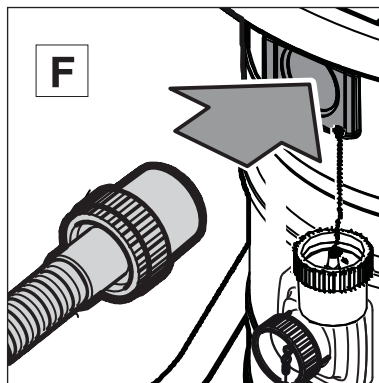


7. Schmutzbehälter (C) bis zum Anschlag in das Fahrgestell einschieben.
8. Bügel (B) mit wenig Kraftaufwand nach unten schwenken.

D



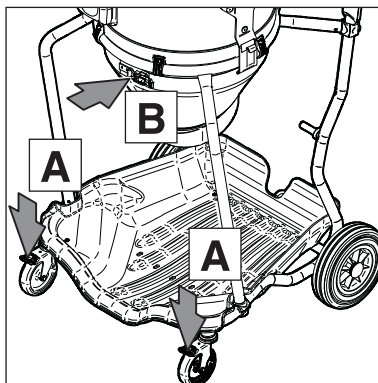
9. Einlassfitting "H" (unten) mit Stopfen (E) verschließen.



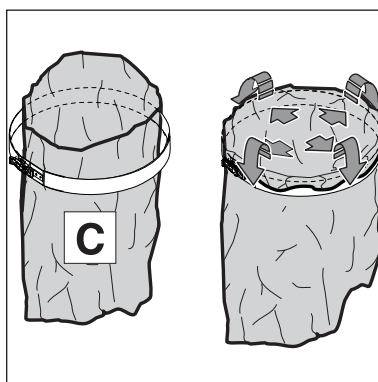
10. Saugschlauch an Einlassfitting "M" (oben) anschließen (F).



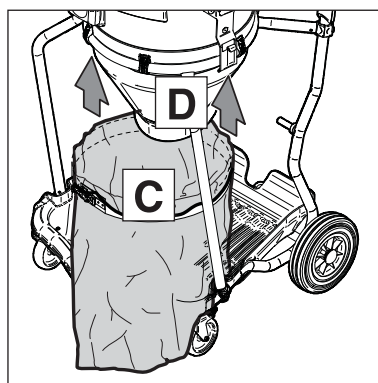
### 3.1.5 Entsorgungssack einsetzen (IVB 963-2M ED XC)



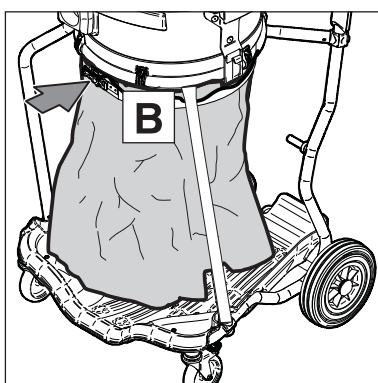
1. Der Netzstecker darf noch nicht in eine Steckdose gesteckt sein.
2. Feststellbremsen (A) an den beiden Lenkrollen einlegen.
3. Spannring (B) lösen.



4. Entsorgungssack (C) in den Spannring einsetzen.
5. Oberen Rand des Entsorgungssackes über den Spannring stülpen.



6. Entsorgungssack (C) auf den Absackbehälter (D) schieben.



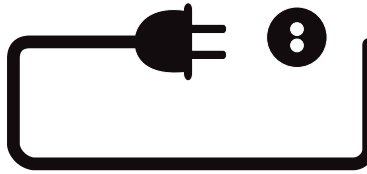
7. Spannring (B) schließen.

# D 4 Bedienung / Betrieb

## 4.1 Anschlüsse

### 4.1.1 Elektrischer Anschluss

Die auf dem Typenschild angegebene Betriebsspannung muss mit der Spannung des Leitungsnetzes übereinstimmen.



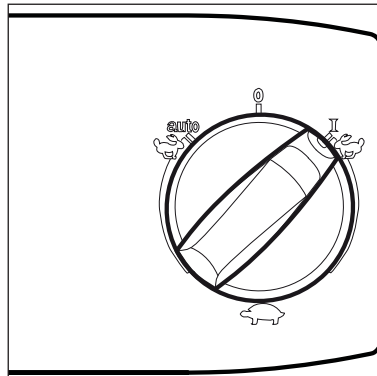
1. Darauf achten, dass der Sauger ausgeschaltet ist.
2. Stecker der Anschlussleitung in eine vorschriftsmäßig installierte Schutzkontaktsteckdose stecken.

## 4.2 Gerät einschalten

### 4.2.1 Schalter „ auto-0-I “

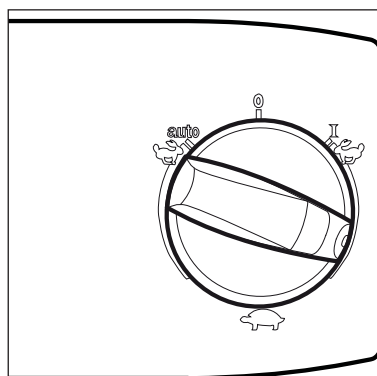
Schlauchdurchmesser und Saugschlauchdurchmessereinstellung müssen übereinstimmen:

ø27	ø27
ø32	ø32
ø38	ø38
ø50	ø50



Schalterstellung	Funktion
I	maximale Saugleistung

### 4.2.2 Saugkraftregulierung



Schalterstellung	Funktion
	Die Saugkraftregulierung ermöglicht eine präzise Anpassung der Saugleistung an unterschiedliche Saugaufgaben.

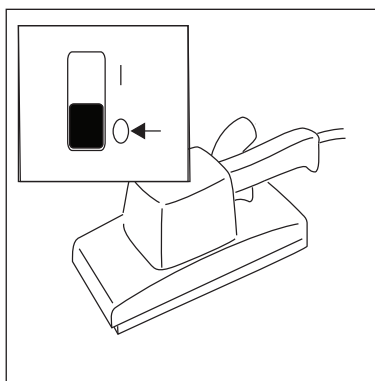
#### 4.2.3 Auto-On/Off-Betrieb – Schalterstellung „auto“

Der Sauger wird mit dem angeschlossenen Elektrowerkzeug ein- und ausgeschaltet. Schmutz wird gleich an der Staubquelle aufgenommen.

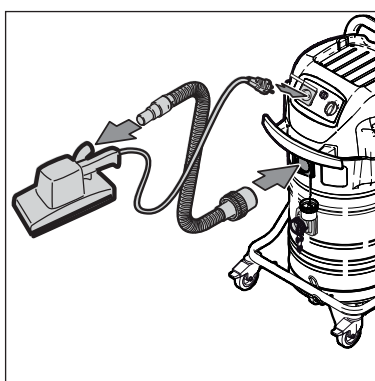
Bestimmungsgemäß dürfen nur staubtechnisch geprüfte Elektrowerkzeuge angeschlossen werden.

Maximal zulässige Leistungsaufnahme des anzuschließenden Elektrowerkzeuges: siehe Abschnitt „Technische Daten“.

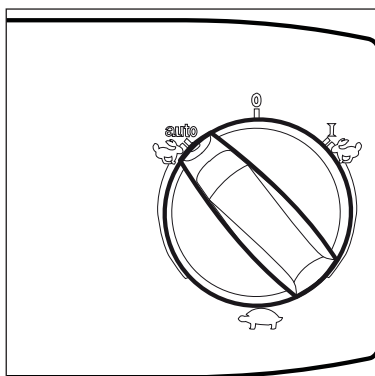
Vor dem Drehen auf Schalterstellung „auto“ darauf achten, dass das angeschlossene Elektrowerkzeug abgeschaltet ist.



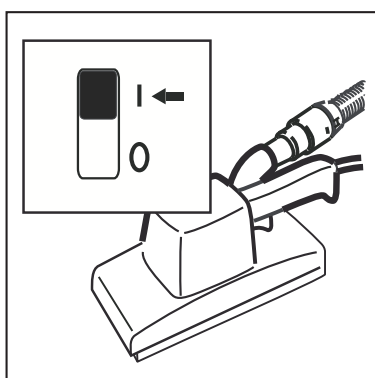
1. Sauger ausschalten.
2. Elektrowerkzeug ausschalten.



3. Elektrowerkzeug und Sauger mit Saugschlauch verbinden.
4. Stecker des Elektrowerkzeugs in die Gerätesteckdose am Bedienfeld des Saugers einstecken.



5. Sauger einschalten, Schalterstellung "auto".



6. Elektrowerkzeug einschalten. Der Saugmotor startet beim Einschalten des angeschlossenen Elektrowerkzeuges. Nach dem Ausschalten des Elektrowerkzeuges läuft der Sauger noch einige Sekunden nach, damit der im Saugschlauch befindliche Staub in den Schmutzbehälter befördert wird.

#### 4.3 Volumenstrom-Überwachung prüfen

Vor dem Auf-/Absaugen von Stäuben mit MAK-Werten:

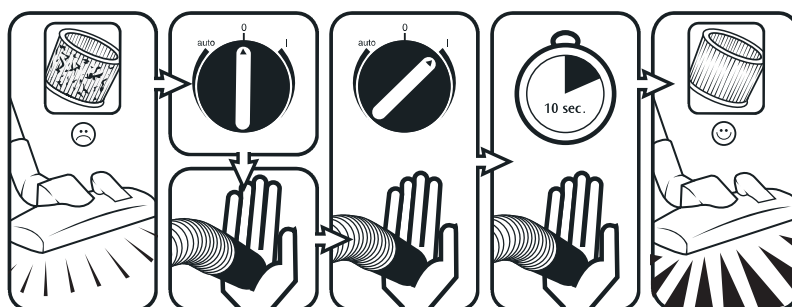
1. Prüfen, ob alle Filter vorhanden und richtig eingesetzt sind.
2. Bei laufendem Motor Saugschlauch zuhalten, nach ca. 1 Sekunde ertönt ein akustisches Warnsignal.

#### 4.4 Akustisches Warnsignal

Fällt die Luftgeschwindigkeit im Saugschlauch unter 20 m/s, ertönt aus Sicherheitsgründen ein akustisches Warnsignal, siehe Abschnitt „Behebung von Störungen“.

#### 4.5 Filterelement abreinigen

Nur nach dem Aufsaugen ungefährlicher Stäube mit Entsorgungssack.



Um eine gleichbleibend hohe Saugleistung zu gewährleisten wird das Filterelement während des Betriebs automatisch abgereinigt. Bei extrem starker Verschmutzung des Filterelements empfehlen wir eine Vollabreinigung.

1. Sauger ausschalten.
2. Düsen- oder Saugschlauchöffnung mit der flachen Hand verschließen.
3. Geräteschalter in Stellung „I“ bringen und Sauger für ca. 10 Sekunden bei verschlossener Saugschlauchöffnung laufen lassen.

# 5 Anwendungsgebiete und Arbeitsmethoden

## 5.1 Arbeitstechniken

Ergänzendes Zubehör, Saugdüsen und Saugschläuche können, wenn sie korrekt eingesetzt werden, die Reinigungswirkung verstärken und den Reinigungsaufwand verringern.

Wirkungsvolle Reinigung wird erreicht durch Beachtung einiger weniger Richtlinien, kombiniert mit Ihren eigenen Erfahrungen in speziellen Bereichen.

Hier finden Sie einige grundsätzliche Hinweise.

### 5.1.1 Trockene Stoffe saugen

#### **VORSICHT!**

Brennbare Stoffe dürfen nicht aufgesaugt werden.

Vor dem Aufsaugen trockener Stoffe mit MAK-Werten muss immer ein Sicherheits-Filtersack im Behälter eingelegt sein. Bestell-Nr. siehe Abschnitt „Zubehör“.

Zum Aufsaugen ungefährlicher Stäube empfehlen wir die Verwendung eines Entsorgungssackes. Bestell-Nr. siehe Abschnitt „Zubehör“. Das aufgesaugte Material ist dann einfach und hygienisch zu entsorgen.

Nach dem Aufsaugen von Flüssigkeiten ist das Filterelement feucht. Ein feuchtes Filterelement setzt sich schneller zu, wenn trockene Stoffe aufgesaugt werden. Aus diesem Grund sollte das Filterelement vor dem Trockensaugen ausgewaschen und getrocknet oder durch ein trockenes ersetzt werden.

### 5.1.2 Flüssigkeiten saugen

#### **VORSICHT!**

Brennbare Flüssigkeiten dürfen nicht aufgesaugt werden.

Mit dem IVB 963-2M ED XC dürfen keine Flüssigkeiten aufgesaugt werden.

Vor dem Aufsaugen von Flüssigkeiten muss grundsätzlich der Filtersack/Entsorgungssack entfernt werden.

Die Verwendung eines separaten Filterelements oder Filtersiebes wird empfohlen.

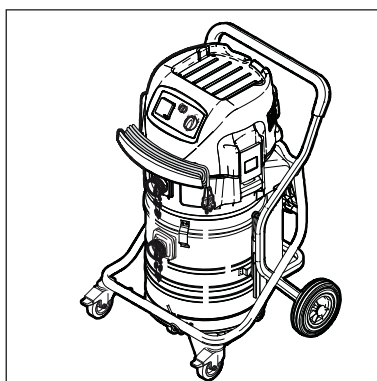
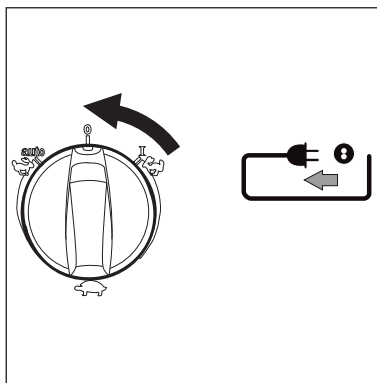
Bei Schaumentwicklung Arbeit sofort beenden und Behälter entleeren.

Zur Reduzierung der Schaumentwicklung Schaumkiller Alto Foam Stop benutzen (Best.-Nr. siehe Abschnitt „Zubehör“).

## D 6 Nach der Arbeit

### 6.1 Sauger ausschalten und aufbewahren

**Einsatz bei Asbestsanierungsarbeiten** (TRGS 519 – nur in der Bundesrepublik Deutschland gültig): Den staubfreien Transport des Gerätes und der kontaminierten Teile (Schlauch, Handrohr, Düsen etc.) mittels verschließbarem Kunststoff sack sicherstellen. Nach dem Einsatz im abgeschotteten Bereich im Sinne der TRGS 519 darf der Asbestsauger nicht mehr im sog. Weißbereich eingesetzt werden. Ausnahmen sind nur zulässig, wenn der Asbestsauger zuvor von einem Sachkundigen gemäß TRGS 519 Nr. 2.7 vollständig (d.h. nicht nur die Außenhülle, sondern auch z.B. der Kühlluft Raum, Einbauräume für elektrische Betriebsmittel, die Betriebsmittel selbst etc.) dekontaminiert worden ist. Dies ist vom Sachkundigen schriftlich festzuhalten und abzuzeichnen.



1. Das Äußere des Gerätes absaugen, sauber abwischen oder das Gerät dicht verpacken.
2. Gerät ausschalten und Netzstecker aus der Steckdose ziehen.
3. Saugschlauch vom Gerät trennen und Einlassfitting mit Stopfen verschließen.
4. Anschlussleitung aufrollen und am Handgriff einhängen.
5. Behälter entleeren, Sauger reinigen.
6. Nach dem Aufsaugen von Flüssigkeiten: Saugerteil getrennt abstellen, damit das Filterelement trocknen kann.
7. Den Sauger in einem trockenen Raum abstellen, geschützt gegen unbefugte Benutzung.

# 7 Wartung

## 7.1 Wartungsplan

### IVB 965-2H/M SD XC:

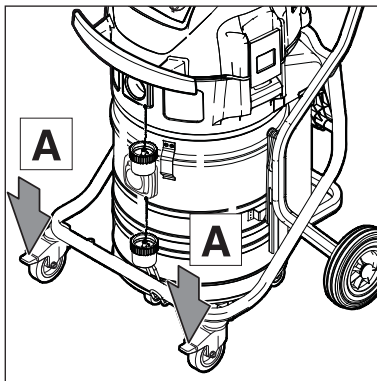
		nach der Arbeit	bei Bedarf
7.2.1	Schmutzbehälter entleeren	●	
7.2.2	Entsorgungssack wechseln		●
7.2.3	Sicherheits-Filtersack wechseln		●
7.2.4	Filterelement "H" wechseln		●

### IVB 963-2M ED XC:

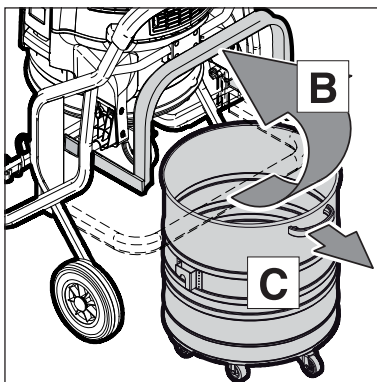
		Nach der Arbeit	Bei Bedarf
7.2.4	Filterelement wechseln		●
7.2.5	Entsorgungssack wechseln		●

## 7.2 Wartungsarbeiten

### 7.2.1 Schmutzbehälter entleeren



1. Gerät ausschalten und Netzstecker aus der Steckdose ziehen.
2. Feststellbremsen (A) an den beiden Lenkrollen einlegen.

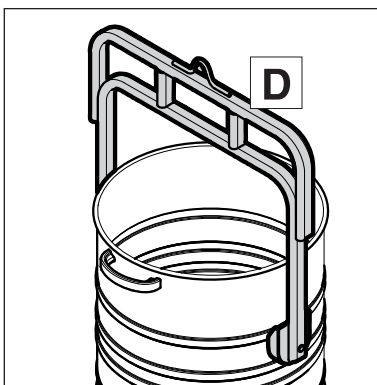


#### Entnehmen des Schmutzbehälters:

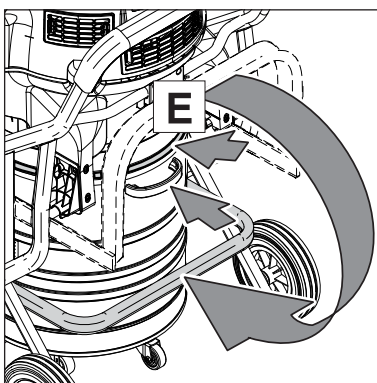
3. Bügel (B) nach oben schwenken.
4. Schmutzbehälter am Handgriff (C) aus dem Fahrgestell herausziehen.
5. Sauggut auskippen:

#### **WARNUNG!**

Nach dem Aufsaugen von schwerem Sauggut den Schmutzbehälter niemals alleine hochheben. Benutzen Sie den als Zubehör erhältlichen FORKLIFT (D).



6. FORKLIFT mit Kranvorrichtung oder Gabelstapler über dem Schmutzbehälter positionieren.
7. Behälter in die Vorrichtung einhängen.
8. Sauggut gemäß den gesetzlichen Bestimmungen entsorgen.

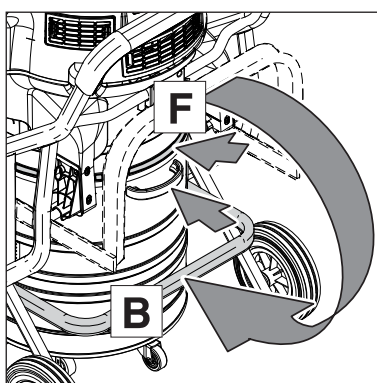
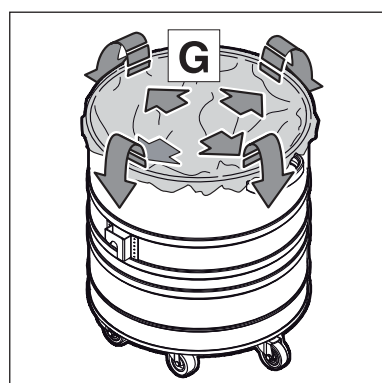
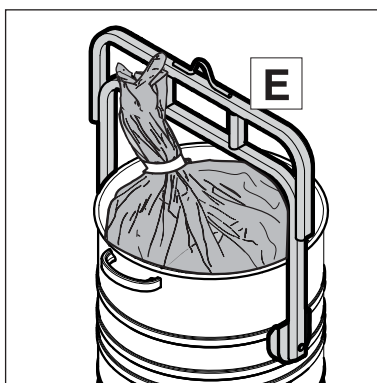
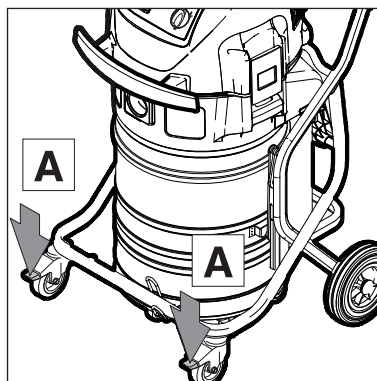
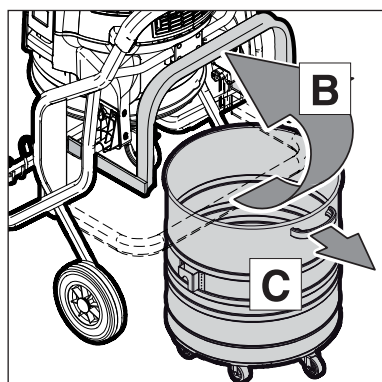


#### Einsetzen des Schmutzbehälters:

9. Schmutzbehälter reinigen.
10. Dichtungen (E) zwischen Behälter und Saugerteil kontrollieren.
11. Schmutzbehälter bis zum Anschlag in das Fahrgestell einschieben.
12. Bügel (B) mit wenig Kraftaufwand nach unten schwenken.



## 7.2.2 Entsorgungssack wechseln



1. Gerät ausschalten und Netzstecker aus der Steckdose ziehen.
2. Feststellbremsen (A) an den beiden Lenkrollen einlegen.

### Entnehmen des Entsorgungssackes:

3. Bügel (B) nach oben schwenken.
4. Schmutzbehälter am Handgriff (C) aus dem Fahrgestell herausziehen.
5. Entsorgungssack mit Schnur (D) verschließen und aus dem Schmutzbehälter entnehmen.

### WARNING!

Nach dem Aufsaugen von schwerem Sauggut den Schmutzbehälter niemals alleine hochheben. Benutzen Sie den als Zubehör erhältlichen FORKLIFT (E).

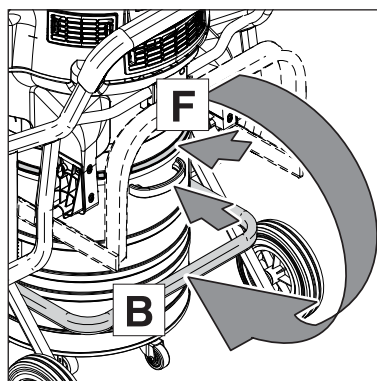
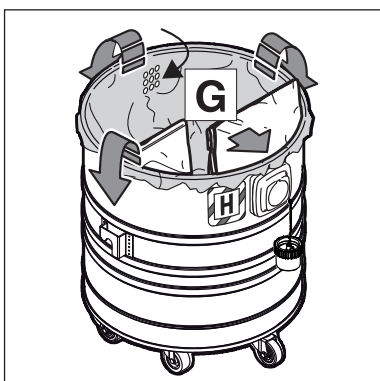
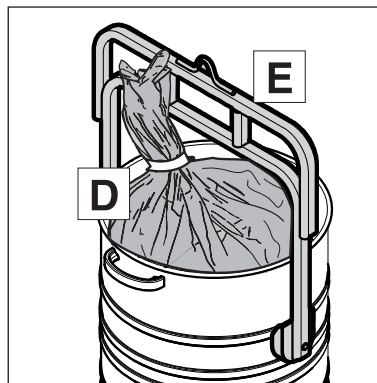
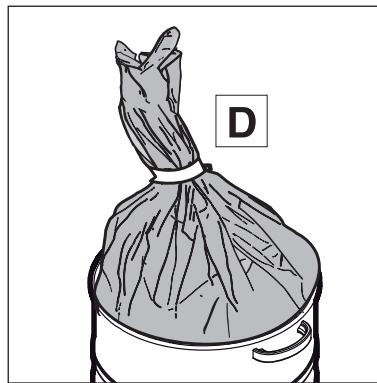
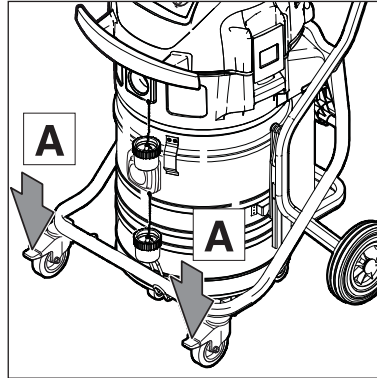
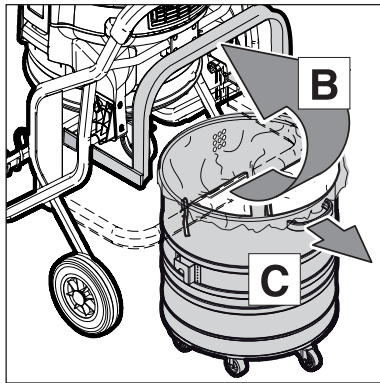
6. FORKLIFT mit Kranvorrichtung oder Gabelstapler über dem Schmutzbehälter positionieren.
7. Behälter in die Vorrichtung einhängen.
8. Sauggut gemäß den gesetzlichen Bestimmungen entsorgen.

### Einsetzen des Entsorgungssackes:

9. Schmutzbehälter reinigen.
10. Dichtungen (F) zwischen Behälter und Saugeroberteil kontrollieren.
11. Entsorgungssack (G) in den Schmutzbehälter einlegen.
12. Oberen Rand des Entsorgungssackes über den Schmutzbehälterrand stützen.
13. Schmutzbehälter bis zum Anschlag in das Fahrgestell einschieben.
14. Bügel (B) mit wenig Kraftaufwand nach unten schwenken.

### 7.2.3 Sicherheits-Filtersack wechseln

Bei den folgenden Arbeiten darauf achten, dass nicht unnötig Staub aufgewirbelt wird. P2-Atmenschutzmaske tragen.



1. Gerät ausschalten und Netzstecker aus der Steckdose ziehen.
2. Feststellbremsen (A) an den beiden Lenkrollen einlegen.

#### Entnehmen des Sicherheits-Filtersackes:

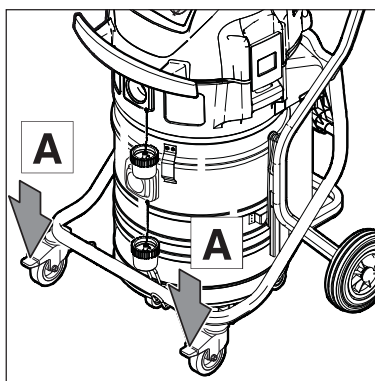
3. Bügel (B) nach oben schwenken.
4. Schmutzbehälter am Handgriff (C) aus dem Fahrgestell herausziehen.
5. Entsorgungssack mit Schnur (D) verschließen und aus dem Schmutzbehälter entnehmen. **WARNUNG!** Nach dem Aufsaugen von schwerem Sauggut den Schmutzbehälter niemals alleine hochheben. Benutzen Sie den als Zubehör erhältlichen FORKLIFT (E).
6. FORKLIFT mit Kranvorrichtung der Gabelstapler über dem Schmutzbehälter positionieren.
7. Behälter in die Vorrichtung einhängen.
8. Sauggut gemäß den gesetzlichen Bestimmungen entsorgen.

#### Einsetzen des Sicherheits-Filtersackes:

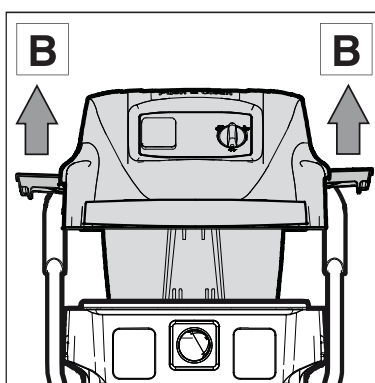
9. Schmutzbehälter reinigen.
10. Dichtungen (F) zwischen Behälter und Saugerteil kontrollieren.
11. Sicherheits-Filtersack (G) in den Schmutzbehälter einlegen.
12. Oberen Rand des Entsorgungssackes über den Schmutzbehälterrand stülpen.
13. Schmutzbehälter bis zum Anschlag in das Fahrgestell einschieben.
14. Bügel (B) mit wenig Kraftaufwand nach unten schwenken.

### 7.2.4 Filterelement "H" wechseln

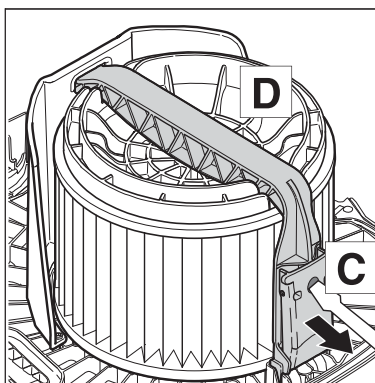
Bei den folgenden Arbeiten darauf achten, dass nicht unnötig Staub aufgewirbelt wird. P2-Atenschutzmaske tragen.



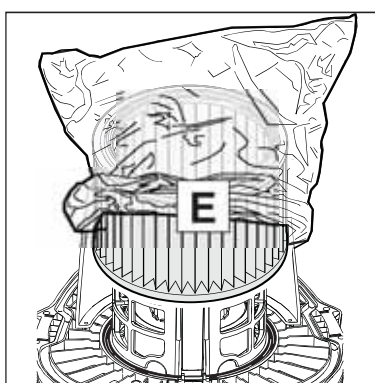
1. Gerät ausschalten und Netzstecker aus der Steckdose ziehen.
2. Feststellbremsen (A) an den beiden Lenkrollen einlegen.



3. Verschlussklammern (B) öffnen und Saugerteil abnehmen.



- Filterelement abnehmen:**
4. Saugerteil mit dem Filterelement nach oben ablegen.
  5. Schraube (C) lösen, Bügelgriff öffnen und Bügel abnehmen.
  6. Filterspannscheibe (D) abnehmen.

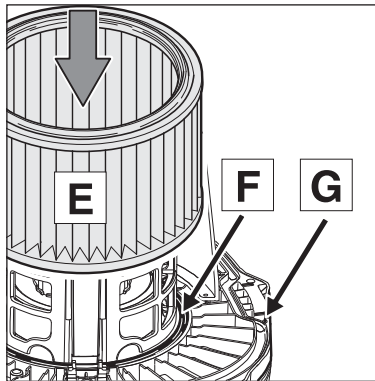


7. Filterschutzbeutel über das Filterelement stülpen.

D

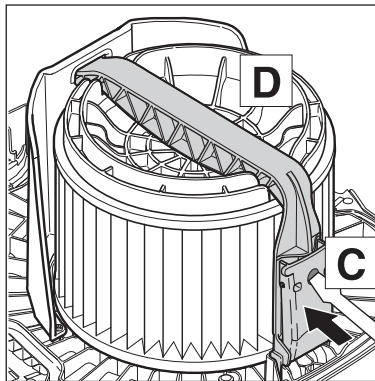


8. Filterelement vorsichtig abnehmen und Filterschutzbeutel mit einem Knoten verschließen.



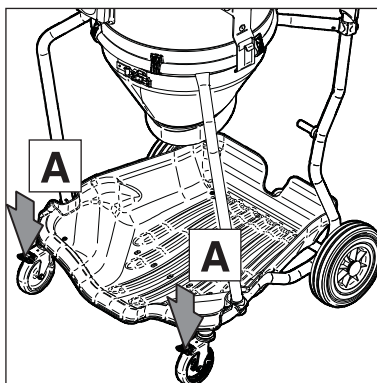
**Filterelement einsetzen:**

9. Filterdichtung (F) reinigen, auf Beschädigung prüfen, wenn notwendig ersetzen.  
 10. Antistatik-Stift (G) auf Beschädigung prüfen, wenn notwendig durch Nilfisk-Advance-Service ersetzen lassen.  
 11. Neues Filterelement (E) aufsetzen.

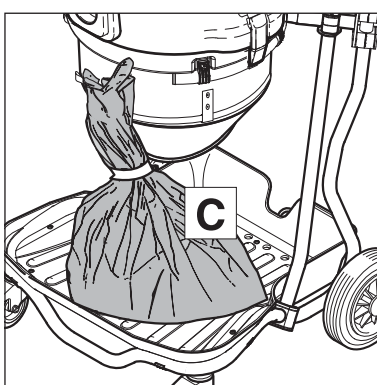
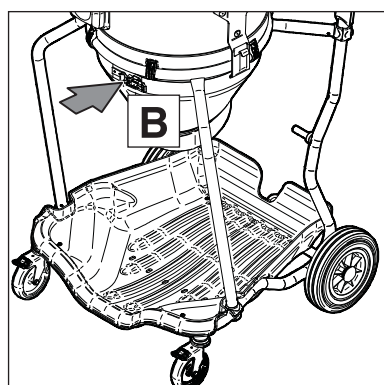


12. Filterspannscheibe (D) aufsetzen. Auf korrekte Lage achten.  
 13. Bügel aufsetzen und Bügelgriff (C) verschließen.  
 14. Gebrauchtes Filterelement gemäß den gesetzlichen Bestimmungen entsorgen.

### 7.2.5 Entsorgungssack wechseln (IVB 963-2M ED XC)

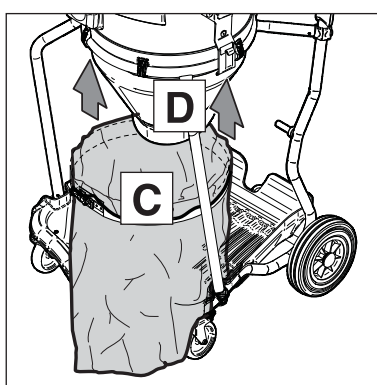
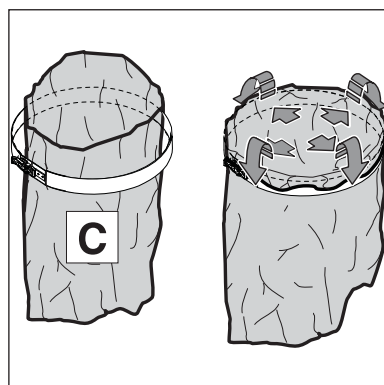


1. Gerät ausschalten und Netzstecker aus der Steckdose ziehen.
2. Feststellbremsen (A) an den beiden Lenkrollen einlegen.



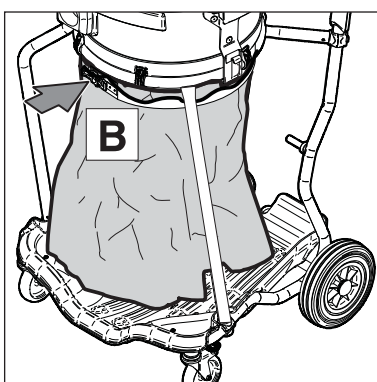
#### Entnehmen des Entsorgungssackes:

3. Spannring (B) lösen.
4. Entsorgungssack (C) vom Absackbehälter abziehen und verschließen.
5. Sauggut gemäß den gesetzlichen Bestimmungen entsorgen.



#### Einsetzen des Entsorgungssackes:

6. Entsorgungssack (C) in den Spannring einsetzen.
7. Oberen Rand des Entsorgungssackes über den Spannring stülpen.
8. Entsorgungssack (C) auf den Absackbehälter (D) schieben.



9. Spannring (B) schließen.

## D 8 Behebung von Störungen

Störung	Ursache	Behebung
‡ Motor läuft nicht	<ul style="list-style-type: none"> <li>&gt; Sicherung der Netzanschlusststeckdose hat ausgelöst.</li> <li>&gt; Überlastschutz hat angesprochen.</li> <li>&gt; Motor defekt</li> </ul>	<ul style="list-style-type: none"> <li>• Netzsicherung einschalten.</li> <li>• Sauger ausschalten, ca. 5 Minuten abkühlen lassen. Lässt sich der Sauger dann nicht wieder einschalten, Nilfisk-Advance-Kundendienst aufsuchen.</li> <li>• Motorenwechsel vom Nilfisk-Advance-Service vornehmen lassen</li> </ul>
‡ Motor läuft nicht im Automatikbetrieb	<ul style="list-style-type: none"> <li>&gt; Elektrowerkzeug defekt oder nicht richtig eingesteckt.</li> <li>&gt; Leistungsaufnahme des Elektrowerkzeugs zu gering</li> </ul>	<ul style="list-style-type: none"> <li>• Elektrowerkzeug auf Funktion prüfen bzw. Stecker fest einstecken.</li> <li>• Mindestleistungsaufnahme von <math>P &gt; 40</math> W beachten.</li> </ul>
‡ Ansprechen des akustischen Warnsignals (Verminderte Saugleistung)	<ul style="list-style-type: none"> <li>&gt; Saugkraftregulierung auf zu geringe Saugleistung eingestellt.</li> <li>&gt; Schlauchdurchmesser stimmt nicht mit Schalterstellung überein.</li> <li>&gt; Saugschlauch/Düse verstopft.</li> <li>&gt; Sicherheits-Filtersack voll.</li> <li>&gt; Filterelement verschmutzt.</li> <li>&gt; Abreinigungsmechanismus defekt</li> </ul>	<ul style="list-style-type: none"> <li>• Saugkraft gemäß Abschnitt „Saugkraftregulierung“ einstellen.</li> <li>• Schalterstellung mit Schlauchdurchmesser abstimmen.</li> <li>• Saugschlauch/Düse reinigen.</li> <li>• siehe Abschnitt „Sicherheits-Filtersack wechseln“.</li> <li>• siehe Abschnitt „Filterelement abreinigen“ bzw. „Filterelement "H" wechseln“.</li> <li>• Nilfisk-Advance-Service verständigen.</li> </ul>
‡ Keine Saugleistung beim Nass-Saugen	<ul style="list-style-type: none"> <li>&gt; Behälter voll</li> </ul>	<ul style="list-style-type: none"> <li>• Gerät ausschalten. Behälter entleeren.</li> </ul>
‡ Spannungsschwankungen	<ul style="list-style-type: none"> <li>&gt; Zu hohe Impedanz der Spannungsversorgung</li> </ul>	<ul style="list-style-type: none"> <li>• Das Gerät an eine andere Steckdose anschließen, die näher am Sicherungskasten liegt. Es sind keine Spannungsschwankungen über 7 % zu erwarten, wenn die Impedanz am Übergabepunkt <math>\leq 0.15 \Omega</math> beträgt</li> </ul>

## 9 Sonstiges

### 9.1 Gerät der Wiederverwertung zuführen

Gerät vor dessen Entsorgung unbrauchbar machen:

1. Netzstecker ziehen.
2. Netzanschlussleitung durchtrennen.
3. Elektrogeräte nicht in den Hausmüll werfen!



Gemäß Europäischer Richtlinie 2002/96/EG über Elektro- und Elektronik-Altgeräte, müssen verbrauchte Elektrogeräte getrennt gesammelt und einer umweltgerechten Wiederverwertung zugeführt werden.

### 9.2 Garantie

Für Garantie und Gewährleistung gelten unsere allgemeinen Geschäftsbedingungen.


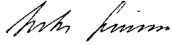
Eigenmächtige Veränderungen am Gerät, der Einsatz falscher Zubehörteile sowie nicht bestimmungsgemäßer Gebrauch schließen eine Haftung des Herstellers für daraus resultierende Schäden aus.

### 9.3 Prüfungen und Zulassungen

Elektrotechnische Prüfungen sind nach den Vorschriften der Unfallverhütungsvorschrift (VBG4) und nach DIN VDE 0701 Teil 1 und Teil 3 durchzuführen. Diese Prüfungen sind gemäß DIN VDE 0702 in regelmäßigen Abständen und nach Instandsetzung oder Änderung erforderlich.

Der Sauger ist zugelassen gemäß IEC/EN 60335-2-69.

### 9.4 EG-Konformitätserklärung

	EG Konformitätserklärung
NILFISK-ADVANCE A/S Sognevej 25 DK-2605 Brøndby	
<b>Erzeugnis:</b>	Sauger für Nass- und Trockeneinsatz
<b>Typ:</b>	IVB 963-2M ED XC IVB 965-2H/M SD XC
<b>Beschreibung:</b>	230-240 V~, 50/60 Hz Dust Class M and H
<b>Die Bauart des Gerätes entspricht folgenden einschlägigen Bestimmungen:</b>	Low Voltage Directive 2006/95/EC Machine directive 2006/42/EC Directive EMC 2004/108/EC
<b>Angewendete harmonisierte Normen:</b>	EN ISO 12100-1, EN ISO 12100-2 EN 60335-1, EN 60335-2-69, EN 55014-1, EN 55014-2, EN 61000-3-2
<b>Angewendete nationale Normen und technische Spezifikationen:</b>	EN 60335-2-69 (2009)
 Anton Sørensen General Manager EAPC Technical Operations	Brøndby, 01.04.2008



## 9.5 Technische Daten

		IVB	
		963-2M ED XC	965 2H/M SD XC
		EU	EU
Netzspannung	V	230	
Netzfrequenz	Hz	50/60	
Netzabsicherung	A	16	
Leistungsaufnahme <sub>IEC</sub>	W	2x1200	
Anschlusswert für Gerätesteckdose	W	1200	
Gesamtanschlusswert	W	3600	
Luft-Volumenstrom (max.)	l/min	2x3600	
Unterdruck (max.)	mbar/kPa	230/23	
Schalldruckpegel in 1 m Abstand, EN 60704-1	dB(A)	70	
Arbeitsgeräusch	dB(A)	67	
Anschlussleitung: Länge	m	10	
Anschlussleitung: Typ		H07RN-F3G1,5 mm <sup>2</sup>	
Schutzklasse		I	
Schutzart		IP X4	
Funkentstörgrad		EN 55014-1	
Schmutzbehältervolumen	l	30	50
Breite	mm	620	615
Tiefe	mm	605	690
Höhe	mm	1200	990
Gewicht	kg	30	45

## 9.6 Ergänzendes Zubehör

Bezeichnung	Bestell-Nr.
Sicherheits-Filtersack (5 Stück)	302003473
Entsorgungssack (5 Stück) IVB 965-2H/M SD XC	302001480
Entsorgungssack (25 Stück) IVB 963-2M ED XC	302003723
Filterelement "H" IVB 965-2H/M SD XC	107400564
Filterelement IVB 963-2M ED XC	107400562
Alto-Foam-Stop (6 x 1 l)	8469





**Nilfisk**

trusted since 1906

Nilfisk-Advance A/S  
Sognevej 25  
DK-2605 Brøndby  
Denmark  
Tel.: +45 43 23 81 00  
Fax: +45 43 43 77 00  
[www.nilfisk-advance.com](http://www.nilfisk-advance.com)

Bedienungsanleitung auf [www.gluesing.net](http://www.gluesing.net)