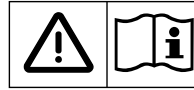
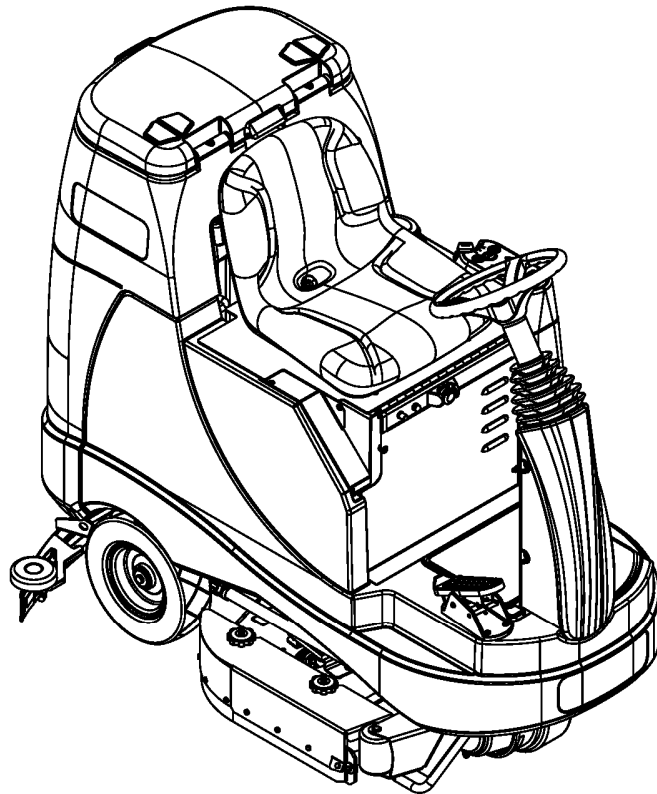


CE 12/08 revised 2/13  
FORM NO. 56041739



ecoflex™

A-Deutsch  
B-Français  
C-Nederlands  
D-Русский



Models: 56601014(BR755), 56601015(BR855), 56601016(BR755C)

Bedienungsanleitung  
Mode d'emploi  
Gebruiksaanwijzing  
Руководство для пользователя

## BR755, BR855 INSTRUCTIONS FOR USE



 **Nilfisk**  
trusted since 1906

Bedienungsanleitung auf [www.gluesing.net](http://www.gluesing.net)

## INHALTSÜBERSICHT

	Seite
Einleitung.....	A-2
Sicherheitsvorkehrungen und Warnhinweise .....	A-3
Machen Sie sich mit Ihrer Maschine vertraut .....	A-4 – A-5
Steuerpult .....	A-6
<b>Einsatzvorbereitung der Maschine</b>	
Installation der Batterien.....	A-7
Installation der Bürsten.....	A-8
Installation der Absaugleiste.....	A-9
Füllen des FRISCHWASSERTanks.....	A-9
Reinigungsmittel System .....	A-10 – A-11
<b>Betrieb der Maschine</b>	
Scheuern .....	A-12 – A-13
Nachsaugen .....	A-12 – A-13
Nach dem Einsatz .....	A-14
Wartungsplan .....	A-14
Schmieren der Maschine.....	A-14
Laden der Batterien (Nass) .....	A-15
Prüfen des Batterieflüssigkeitsstandes.....	A-15
Laden der Batterien (Gel).....	A-15
Wartung der Absaugleiste .....	A-16
Justierung der Absaugleiste .....	A-16
Wartung der Seitenschürzen .....	A-17
Wartung der Seitenschürzen .....	A-17
Fehlerbehebung .....	A-18
Technische Daten .....	A-19

## EINLEITUNG

Diese Betriebsanleitung wird Ihnen dabei behilflich sein, Ihre automatische Schrub-Trockenmaschine von **Nilfisk** optimal einzusetzen. Lesen Sie die Betriebsanleitung bitte vor Inbetriebnahme der Maschine sorgfältig durch.

**Bitte beachten: Fett gedruckte Zahlen in Klammern weisen auf ein auf den Seiten 4-6 abgebildetes Teil hin, es sei denn es ist anders angemerkt.**

Dieses Erzeugnis ist für den gewerblichen Einsatz bestimmt.

## ERSATZTEILE UND SERVICE

Eventuell erforderliche Reparaturen sollten von Ihrem autorisierten Nilfisk-Servicezentrum vorgenommen werden. Dort stehen im Werk ausgebildete Fachkräfte und Nilfisk-Originalteile zur Verfügung.

Wegen Ersatzteilen und Service wenden Sie sich bitte an Nilfisk. Bitte geben Sie dabei das Modell und die Seriennummer Ihrer Maschine an.

## ÄNDERUNGEN

Änderungen und Anbaumaßnahmen an der Reinigungsmaschine, welche die Kapazität und die Betriebssicherheit beeinträchtigen, dürfen ohne vorherige schriftliche Genehmigung von Nilfisk-Advance Inc. nicht vom Kunden oder Benutzer durchgeführt werden. Ungenehmigte Änderungen lassen die Garantie für die Maschine erlöschen und machen den Kunden haftbar für alle hieraus erfolgenden Unfälle.

## TYPENSCHILD

Die Modellbezeichnung und die Seriennummer Ihrer Maschine sind dem Typenschild im Batteriefach zu entnehmen. Diese Angaben sind bei der Bestellung von Ersatzteilen für die Maschine erforderlich. Tragen Sie bitte nachfolgend Modell und Seriennummer Ihrer Maschine ein, um sie bei Bedarf angeben zu können.

Modell \_\_\_\_\_

Seriennummer \_\_\_\_\_

## AUSPACKEN DER MASCHINE

Wenn die Maschine geliefert wird, prüfen Sie sorgsam den Versandkarton und die Maschine auf Beschädigungen. Wenn Sie eine Beschädigung sehen, bewahren Sie den Versandkarton zur Inspektion auf. Kontaktieren Sie die Nilfisk Kundendienstabteilung sofort, um eine Frachtbeschädigung zu melden.

Nachdem Sie den Karton entfernt haben, schneiden Sie die Plastikriemen durch und nehmen Sie die Holzblöcke neben den Rädern heraus. Rollen Sie die Maschine mittels einer Rampe von der Palette auf den Boden.

**SICHERHEITS- UND WARNHINWEISE****SYMBOLE**

Nilfisk verwendet die untenstehenden Symbole, um auf eventuelle Gefahrensituationen hinzuweisen. Bitte lesen Sie diese Informationen jederzeit sorgfältig durch, und treffen Sie die erforderlichen Maßnahmen, um Personen- und Sachschäden zu vermeiden.

**GEFAHR!**

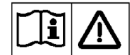
Dieses Symbol warnt vor einer unmittelbaren Gefahr schwerer Verletzungen mit möglicher Todesfolge.

**WARNHINWEIS!**

Macht auf eine Situation aufmerksam, in der ein hohes Verletzungsrisiko besteht.

**VORSICHT!**

Macht auf eine Situation aufmerksam, in der die Gefahr leichter Verletzungen sowie die Gefahr von Sachschäden besteht.



Vor Inbetriebnahme der Maschine sind sämtliche Anweisungen sorgfältig durchzulesen.

**ALLGEMEINE SICHERHEITSANWEISUNGEN**

Durch diese spezifischen Vorsichts- und Warnhinweise werden Sie auf Situationen hingewiesen, in denen die Gefahr von Personen- bzw. Sachschäden besteht. Diese Maschine ist für kommerzielle Anwendungszwecke bestimmt, z. B. in Hotelbetrieben, Schulen, Krankenhäusern, Fabriken, Geschäften und Büroräumen. Die Maschine ist mit anderen Worten nicht für normale Haushaltszwecke geeignet.

**WARNUNG!**

- \* Diese Maschine ist nur durch ordnungsgemäß ausgebildetes und entsprechend berechtigtes Personal einzusetzen.
- \* Diese Maschine ist nicht zugelassen für die Nutzung durch folgende Personengruppen: Menschen mit Behinderungen physischer, sensorischer oder geistiger Art., Personen mit Mangel an Erfahrung und Wissen. Die Nutzung durch Kinder ist in jedem Fall ausgeschlossen.
- \* Wenn sich die gefüllte Maschine auf Rampen oder an Steigungen befindet, vermeiden Sie plötzliches Anhalten. Vermeiden Sie auch das abrupte Fahren scharfer Kurven. Wenn Sie eine Rampe hinabfahren, halten Sie die Geschwindigkeit gering.
- \* Halten Sie Funken, offenes Feuer und Rauch abgebende Stoffe von Batterien fern. Explosive Gase werden beim normalen Betrieb entlüftet.
- \* Beim Laden der Batterien entsteht hochexplosiver gasförmiger Wasserstoff. Laden Sie die Batterien nur in gut entlüfteten Bereichen und weit entfernt von offenem Feuer. Rauchen Sie nicht beim Laden der Batterien.
- \* Legen Sie jeglichen Schmuck ab, wenn Sie in der Nähe von elektrischen Bauteilen arbeiten.
- \* Schalten Sie den Schlüsselschalter aus (O) und klemmen Sie die Batterien ab, bevor Sie an elektrischen Bauteilen Wartungsarbeiten ausführen.
- \* Arbeiten Sie niemals unter einer Maschine, ohne diese mit Sicherheitsblöcken oder -ständern abzustützen.
- \* Verwenden Sie keine brennbaren Reinigungsmittel, nehmen Sie die Maschine nicht über oder nahe solchen Stoffen in Betrieb, und benutzen Sie die Maschine nicht in Bereichen, in denen brennbare Flüssigkeiten gelagert werden.
- \* Reinigen Sie diese Maschine nicht mit einem Druckreinigungsgerät.
- \* Benutzen Sie nur die mit dem Gerät gelieferten oder im Handbuch angegebenen Bürsten. Die Benutzung anderer Bürsten kann die Sicherheit beeinträchtigen.
- \* Achten Sie unbedingt auf die Zulässige Gesamtmasse (Gross Vehicle Weight, GVW) des Fahrzeugs, wenn Sie dieses beladen, fahren, anheben oder aufbocken.

**VORSICHT!**

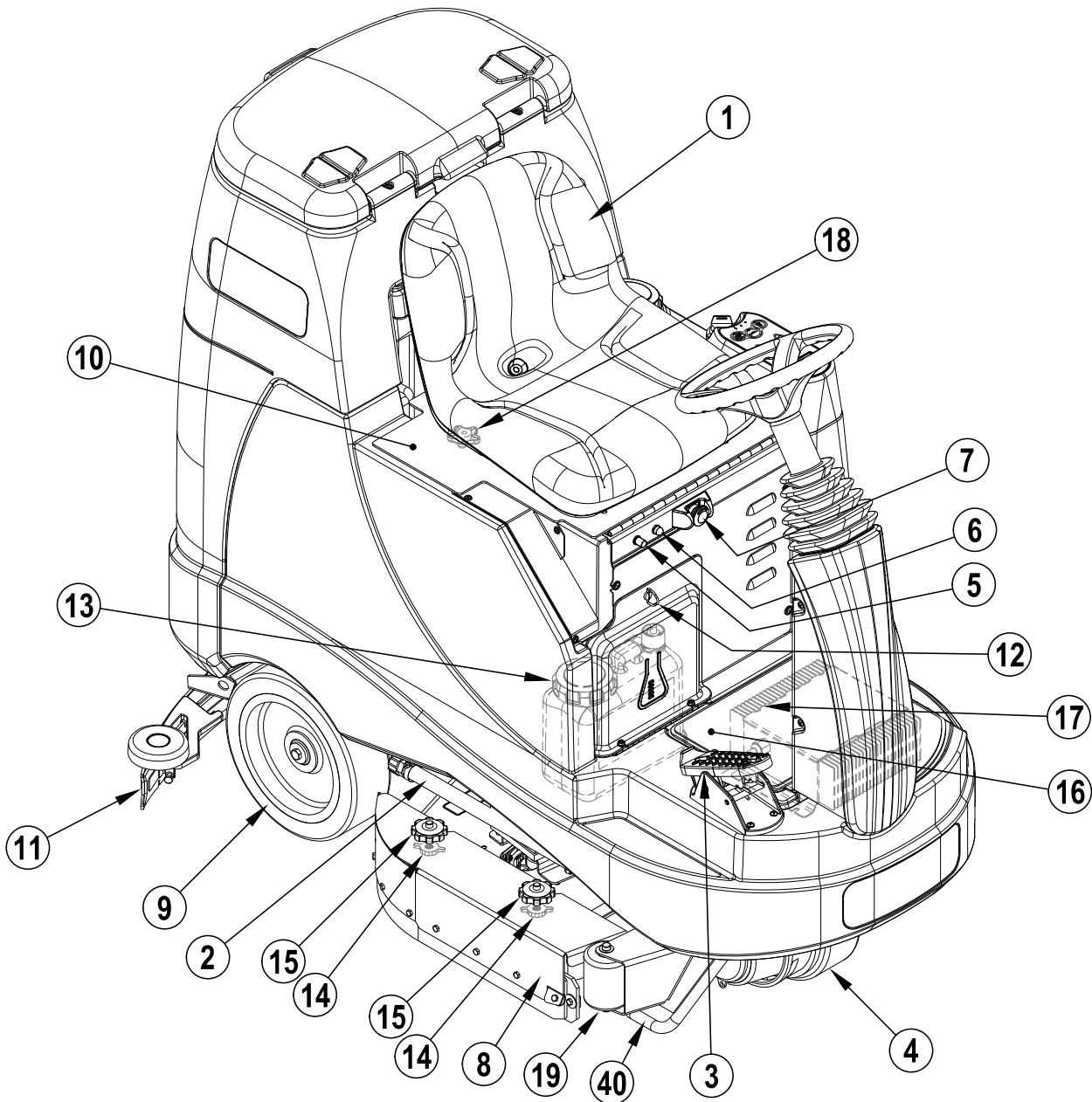
- \* Diese Maschine ist nicht zum Einsatz auf öffentlichen Wegen und Straßen zugelassen.
- \* Diese Maschine ist nicht zum Beseitigen die Gesundheit gefährdender Stäube geeignet.
- \* Verwenden Sie keine Aufreißerscheiben und Schleifsteine. Die Firma Nilfisk kann grundsätzlich nicht für Schäden verantwortlich gemacht werden, die durch Aufreißerscheiben oder Schleifsteine an den Böden entstehen (Das Bürstenantriebssystem kann hierdurch ebenfalls beschädigt werden.).
- \* Sorgen Sie beim Einsatz dieser Maschine dafür, dass andere Personen (insbesondere Kinder) nicht gefährdet werden.
- \* Lesen Sie vor dem Ausführen von Wartungsarbeiten alle diesbezüglichen Anweisungen sorgfältig durch.
- \* Lassen Sie die Maschine nicht unbeaufsichtigt stehen, ohne vorher den Schlüsselschalter auf Aus (O) zu schalten, den Schlüssel abzuziehen und die Feststellbremse anzuziehen.
- \* Schalten Sie den Schlüsselschalter auf Aus (O) und ziehen Sie den Schlüssel ab, bevor Sie die Bürsten austauschen oder eine Wartungsluke öffnen.
- \* Verhindern Sie durch geeignete Maßnahmen, dass sich Haupthaar, Schmuck oder lose Kleidungsstücke in Antriebsteilen der Maschine verfangen.
- \* Seien Sie vorsichtig, wenn Sie diese Maschine bei Temperaturen unter dem Gefrierpunkt bewegen. Wasser in den Lösungs-, Schmutzwasser- oder Reinigungsmittel tanks oder in den Schlauchleitungen kann gefrieren. Hierdurch können Ventile und Verbundstücke beschädigt werden. Spülen Sie mit Scheibenreinigungsflüssigkeit.
- \* Vor der Verschrottung der Maschine ist unbedingt die Batterie auszubauen. Batterien müssen gemäß den am Einsatzort geltenden Umweltvorschriften sicher entsorgt werden.
- \* Nicht für Oberflächen mit einem Neigungsgrad geeignet, der über die Markierung an der Maschine hinausgeht.
- \* Vor Inbetriebnahme der Maschine müssen alle Türen und Abdeckungen an die Stellen versetzt werden, die im Handbuch genannt sind.
- \* Diese Maschine darf ausschließlich in Innenräumen verwendet und gelagert werden.

**BEWAHREN SIE DIESE ANLEITUNG AUF.**

## MACHEN SIE SICH MIT IHRER MASCHINE VERTRAUT

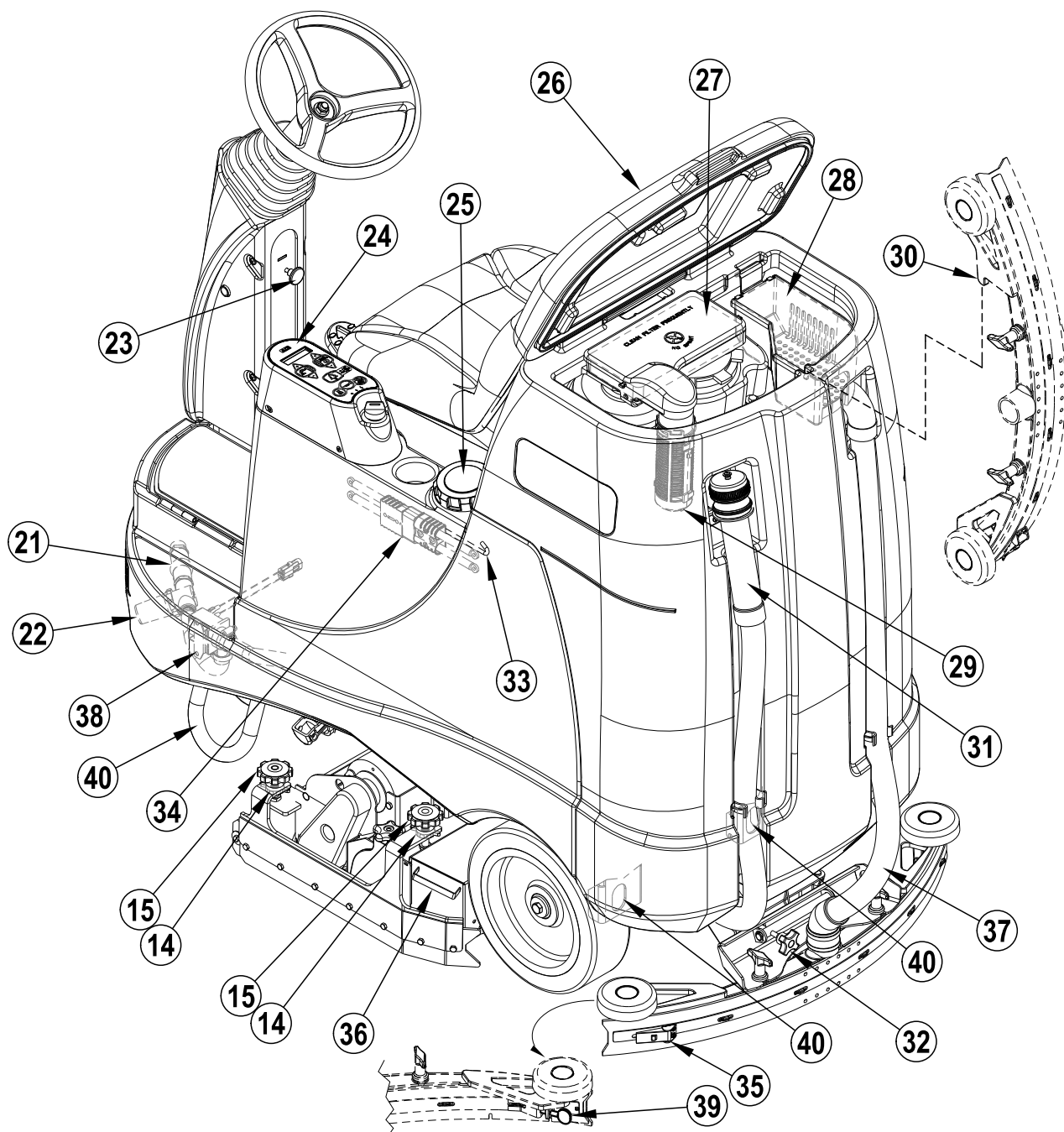
Beim Lesen dieser Betriebsanleitung werden Ihnen hin und wieder fettgedruckte Zahlen oder Buchstaben in Klammern begegnen - beispielsweise: (2). Diese Zahlen beziehen sich, sofern nichts anderes vermerkt ist, auf eine auf dieser Seite dargestellte Komponente. Bitte schlagen Sie gegebenenfalls diese Seite auf, um sich über die Einbaulage von im Text erwähnten Komponenten zu informieren. **BITTE BEACHTEN:** Siehe Wartungshandbuch für detaillierte Erläuterungen zu jedem auf den nächsten 3 Seiten abgebildeten Teil.

- |    |  |    |   |
|----|--|----|---|
| 1  | Fahrersitz                             | 11 | Absaugleistenvorrichtung  |
| 2  | Ablabsschlauch des Lösungsmittel tanks | 12 | Zugriffsdeckel der Reinigungsmittel-Patrone (nur EcoFlex-Modelle) |
| 3  | Fahrpedal Richtung/Geschwindigkeit     | 13 | Reinigungsmittel-Patrone (nur EcoFlex-Modelle)                    |
| 4  | Antriebsrad                            | 14 | Höheneinstellungsknopf für Abdeckschürze                          |
| 5  | Sicherung Fahrtrieb (70 Amp)           | 15 | Entfernungsknopf für Abdeckschürze                                |
| 6  | Sicherung Steuerung (10 Amp)           | 16 | Wartungsluke zum Batterieladegerät                                |
| 7  | Nothalt                                | 17 | Batterieladegerät (optional)                                      |
| 8  | Scheuerabdeckung                       | 18 | Einstellknopf für den Fahrersitz                                  |
| 9  | Hinterrad                              | 19 | Vordere Abstandsrolle   |
| 10 | Batteriefach (unter dem Fahrersitz)    |    |   |



## MACHEN SIE SICH MIT IHRER MASCHINE VERTRAUT

- |    |   |    |  |
|----|---|----|--|
| 21 | Frischwasser-Absperrventil                            | 31 | Ablassschlauch des Schmutzwassertanks                              |
| 22 | Frischwasserfilter                                    | 32 | Einstellknopf für die Neigung der Absaugleiste                     |
| 23 | Knopf zur Lenksäulenverstellung                       | 33 | Stützstange des Fahrersitzes                                       |
| 24 | Steuerpult  | 34 | Batterieanschluss  |
| 25 | Abdeckung des Einfüllstutzens des Lösungsmittel tanks | 35 | Entfernungsriegel für das hintere Absaugleistenwischblatt          |
| 26 | Deckel des Schmutzwassertanks                         | 36 | Schmutzbehälter (nur zylindrische Modelle)                         |
| 27 | Filtergehäuse des Sauggebläse motors                  | 37 | Schmutzwasserablassschlauch  |
| 28 | Filterkorb  | 38 | Frischwasser-Magnetventil  |
| 29 | Sperrschwimmer des Auffangbehälters                   | 39 | Drehschraube zur Entfernung des vorderen Absaugleistenwischblattes |
| 30 | Aufbewahrungshaken der Absaugleiste                   | 40 | Fixierungsstellen  |

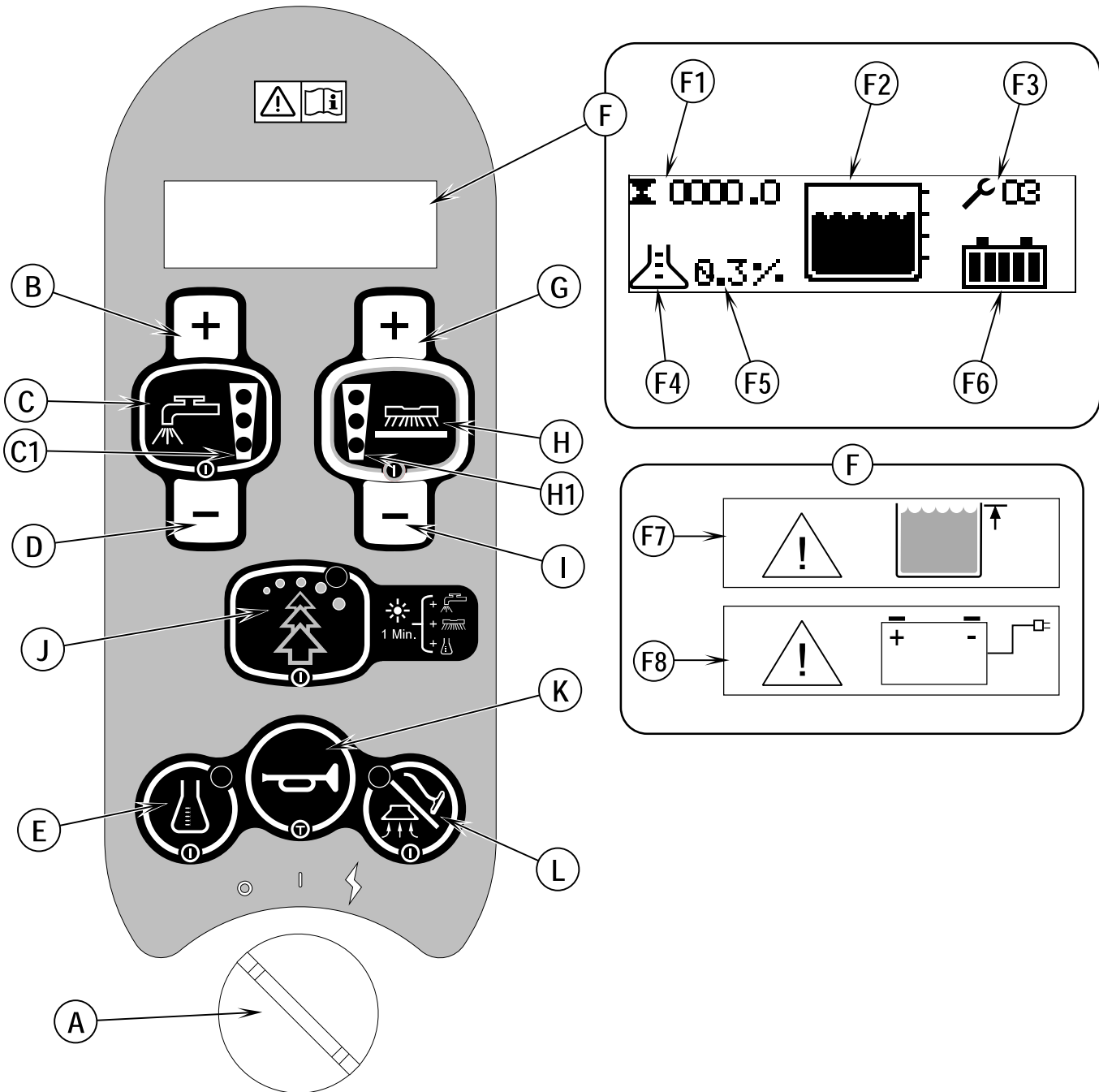


revised 5/11

FORM NO. 56041739 - BR755, BR855 - A-5

## BEDIENFELD

- |    |   |    |  |
|----|---|----|--|
| A  | Schlüsselschalter                                       | G  | Schalter Bürstenanpressdruck vergrößern                      |
| B  | Schalter zur Steigerung der Frischwasserzufuhr          | H  | Ein/Aus-Schalter für die Bürste                              |
| C  | Ein/Aus-Schalter für die Frischwasserzufuhr             | H1 | Anzeige für den Bürstenanpressdruck (normal, stark & extrem) |
| C1 | Anzeige für Frischwasserzufuhr (normal, stark & extrem) | I  | Schalter Bürstenanpressdruck verringern                      |
| D  | Schalter zur Verringerung der Frischwasserzufuhr        | J  | EcoFlex-Schalter   |
| E  | Ein/Aus-Schalter für Reinigungsmittelsystem             | K  | Schalter für Hupe  |
| F  | Display   | L  | Schalter für Sauger/Stab                                     |
| F1 | Stundenzähler   |    |  |
| F2 | Frishwassertankanzeige                                  |    |  |
| F3 | Fehlercodes   |    |  |
| F4 | Reinigungsmittelsystem -Anzeige                         |    |  |
| F5 | Anzeige Reinigungsmittelanteil                          |    |  |
| F6 | Batterieanzeige   |    |  |
| F7 | Anzeige "Schmutzwassertank voll" (FULL)*                |    |  |
| F8 | Anzeige Batteriestand niedrig                           |    |  |



## BATTERIEN

Wenn Ihre Maschine mit bereits eingebauten Batterien geliefert wird, beachten Sie Folgendes:

- Prüfen Sie, ob die Batterien an der Maschine angeschlossen sind (34).
- Drehen Sie den Schlüsselschalter (A) auf ON (EIN), und überprüfen Sie die Batterieanzeige (F6). Wenn die Messanzeige vollständig gefüllt ist, sind die Batterien einsatzbereit. Ist die Messanzeige nicht ganz gefüllt, sind die Batterien vor dem Einsatz zu laden. Siehe Kapitel „Aufladen der Batterien“.
- **WICHTIG: WENN IHRE MASCHINE EIN INTEGRIERTES LADEGERÄT BESITZT, LESEN SIE DAZU DAS OEM-PRODUKTHANDBUCH IN BEZUG AUF DAS EINSTELLEN DES LADEGERÄTS JE NACH BATTERIETYP.**

Wenn Ihre Maschine ohne Batterien geliefert wird, beachten Sie Folgendes:

- Lassen Sie sich von Ihrem Nilfisk-Händler die geeigneten Batterien empfehlen.
- Bauen Sie die Batterien nach folgender Anweisung ein:
- **Bauen Sie NICHT zwei 12-Volt-Batterien in die Maschine ein. Dies beeinträchtigt die Stabilität der Maschine.**
- **WICHTIG: WENN IHRE MASCHINE EIN INTEGRIERTES LADEGERÄT BESITZT, LESEN SIE DAZU DAS OEM-PRODUKTHANDBUCH IN BEZUG AUF DAS EINSTELLEN DES LADEGERÄTS JE NACH BATTERIETYP.**

## INSTALLATION DER BATTERIEN



### WARNUNG!

Bei der Arbeit an Batterien ist äußerste Vorsicht geboten. Die Schwefelsäure in den Batterien kann bei Berührung der Haut oder der Augen erhebliche Verletzungen verursachen. Durch die Öffnungen in den Batteriezellenkappen entweicht explosiver, gasförmiger Wasserstoff aus dem Inneren der Batterien. Dieses Gas kann sich durch einen elektrischen Lichtbogen, einen Funken oder eine offene Flamme entzünden. Bauen Sie keine Bleibatterien in einen versiegelten Behälter oder in ein Gehäuse ein. Durch Überladen entstandenes Wasserstoffgas muss eine Möglichkeit zur Verflüchtigung haben.

Bitte treffen Sie vor bzw. bei der Arbeit an den Batterien folgende Sicherheitsvorkehrungen:

- \* Legen Sie jeglichen Schmuck ab.
- \* Rauchen Sie nicht.
- \* Setzen Sie eine Schutzbrille auf und legen Sie Gummihandschuhe und eine Gummischürze an.
- \* Sorgen Sie für eine gute Belüftung des Arbeitsbereiches.
- \* Achten Sie darauf, dass Werkzeuge nie mehr als eine Batterieklemme gleichzeitig berühren.
- \* Klemmen Sie IMMER zuerst das negative Erdungskabel ab, wenn Sie die Batterien auswechseln, um Funken zu vermeiden.
- \* Schließen Sie IMMER das negative Erdungskabel als letztes an, wenn die Batterien eingebaut werden.



### VORSICHT!

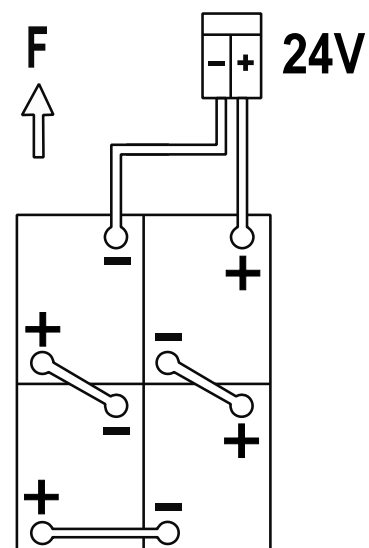
An den elektrischen Komponenten dieser Maschine können erhebliche Schäden entstehen, wenn die Batterien nicht ordnungsgemäß eingebaut und angeschlossen werden. Nilfisk, ein qualifizierter Elektriker oder der Batterie-Hersteller sollte die Batterien einbauen.

- 1 Schalten Sie den Schlüsselschalter (A) auf Aus (O), und entfernen Sie den Schlüssel. Öffnen Sie dann die Abdeckung des Batteriefaches (10) und stellen Sie die Stützstange (33) ein.
- 2 Mit Hilfe von (2) Personen und einem passenden Hubriemen heben Sie die Batterien vorsichtig genau wie abgebildet in das Becken des Batteriefaches. Weitere Informationen finden Sie im Batteriekabelplan - Abziehbild 56601416.
- 3 **Siehe Abb. 1.** Installieren Sie die Batteriekabel wie abgebildet, und ziehen Sie die Muttern an den Batterieklemmen fest.
- 4 Installieren Sie die Batteriemanschetten, und befestigen Sie diese mit Hilfe der mitgelieferten Bänder sorgfältig an den Batteriekabeln.
- 5 Schließen Sie den Anschluss des Batteriesatzes am Anschluss der Maschine (34) an, und schließen Sie die Abdeckung des Batteriefaches.

Wenn Sie Batterien oder das Ladegerät wechseln, wenden Sie sich bitte an den Kundenservice Ihrer Region. Dort können Sie die korrekten Einstellungen für Batterie, Ladegerät und Maschineneinstellungen erfragen, um zu verhindern, dass die Batterie beschädigt wird.

ABBILDUNG 1

420 Ah, 20 Hr. Rate



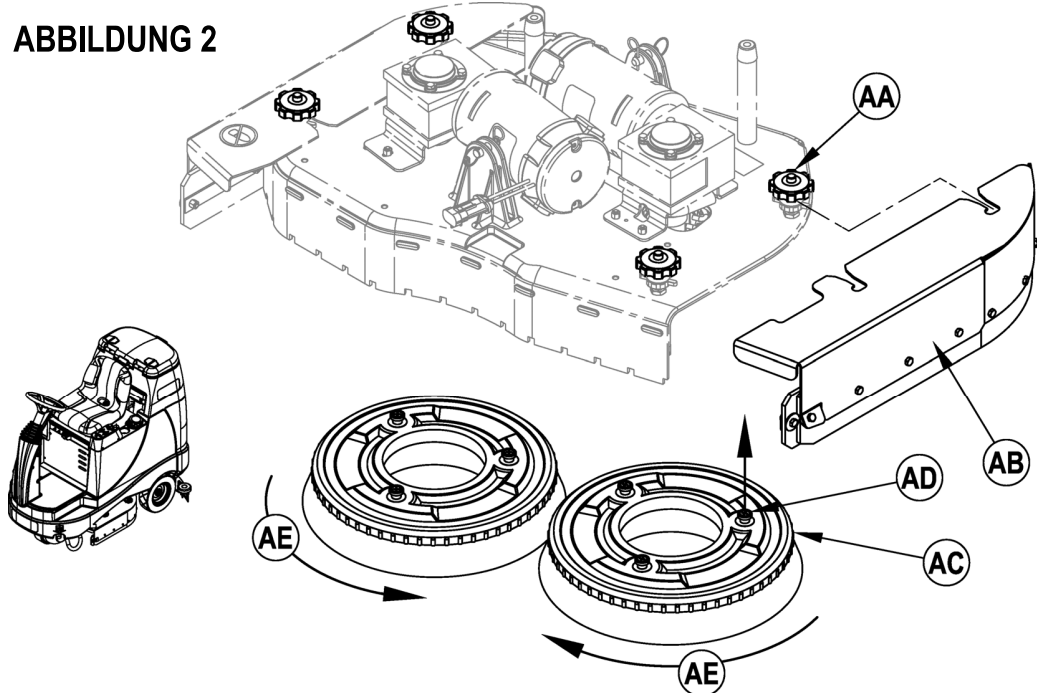
## INSTALLATION DER BÜRSTEN (SCHEIBENSYSTEM)

### VORSICHT!

Schalten Sie den Schlüsselschalter auf „Aus“ (O) und ziehen Sie den Schlüssel ab, bevor Sie die Bürsten austauschen und eine Wartungsluke öffnen.

- 1 Achten Sie darauf, dass sich das Scheuerdeck in der ANGEHOBENEN Position befindet. Achten Sie darauf, dass der Hauptschalter (A) ausgeschaltet ist (O).
- 2 **Siehe Abbildung 2.** Entfernen Sie beide Randleisten. **BITTE BEACHTEN:** Die Schürzen werden durch zwei große Knöpfe an Ort und Stelle gehalten (AA). Lösen Sie diese Knöpfe und schieben Sie die Schürzenvorrichtungen (AB) etwas nach vorne und dann vom Scheuerdeck herunter.
- 3 Zur Montage der Bürsten (AC) (oder Kissenhalter) richten Sie die Fahnen (AD) auf der Bürste mit den Öffnungen auf der Trägerplatte aus und drehen Sie sie zur Fixierung an Ort und Stelle (Drehen Sie die Außenkante der Bürste wie dargestellt zur Vorderseite der Maschine (AE)).

ABBILDUNG 2



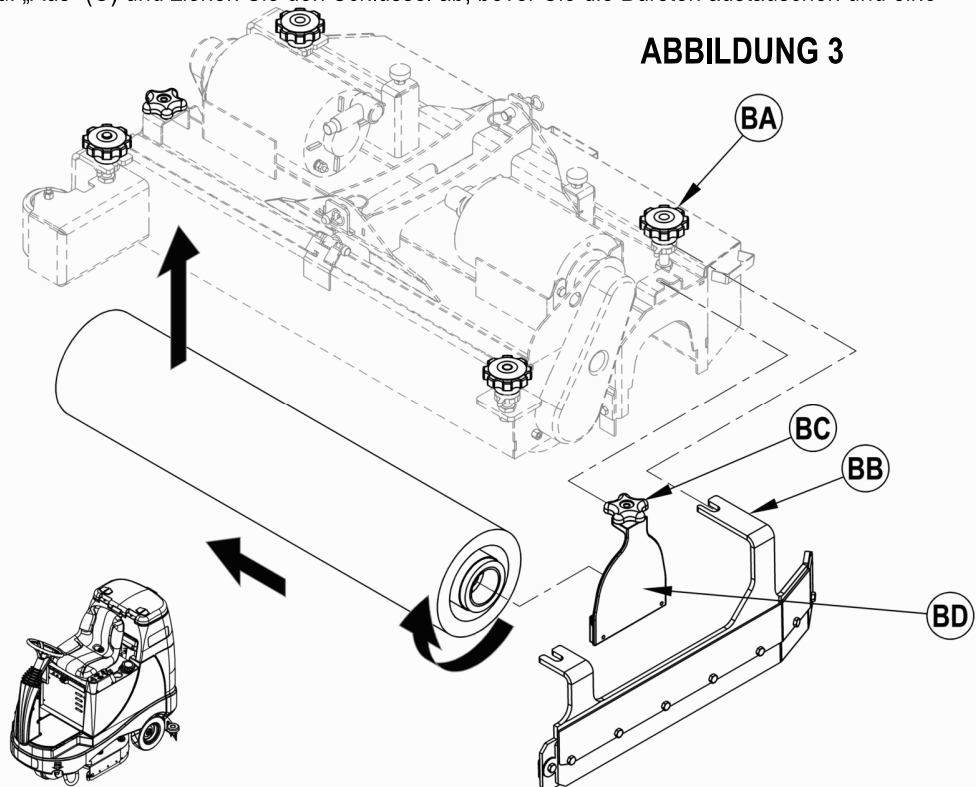
## MONTAGE DER BÜRSTEN (ZYLINDERSYSTEM)

### VORSICHT!

Schalten Sie den Schlüsselschalter auf „Aus“ (O) und ziehen Sie den Schlüssel ab, bevor Sie die Bürsten austauschen und eine Wartungsluke öffnen.

- 1 Achten Sie darauf, dass sich das Scheuerdeck in der ANGEHOBENEN Position befindet. Achten Sie darauf, dass der Hauptschalter (A) ausgeschaltet ist (O).
- 2 **Siehe Abbildung 3.** Entfernen Sie beide Randleisten. **BITTE BEACHTEN:** Die Schürzen werden durch zwei große Knöpfe an Ort und Stelle gehalten (BA). Lösen Sie diese Knöpfe und lassen Sie dann die Schürzenvorrichtungen (BB) vom Scheuerdeck gleiten.
- 3 Lösen Sie die schwarzen Knöpfe (BC) an der Oberseite der Leitradvorrichtungen (BD) und entfernen Sie dann die Vorrichtung.
- 4 Schieben Sie die Bürste in das Gehäuse, heben Sie sie leicht an, und drücken Sie sie bei gleichzeitiger Drehbewegung an, bis sie einrastet. Installieren Sie die Leitradeinheiten (BD) und Schürzenvorrichtungen (BB) erneut.

ABBILDUNG 3

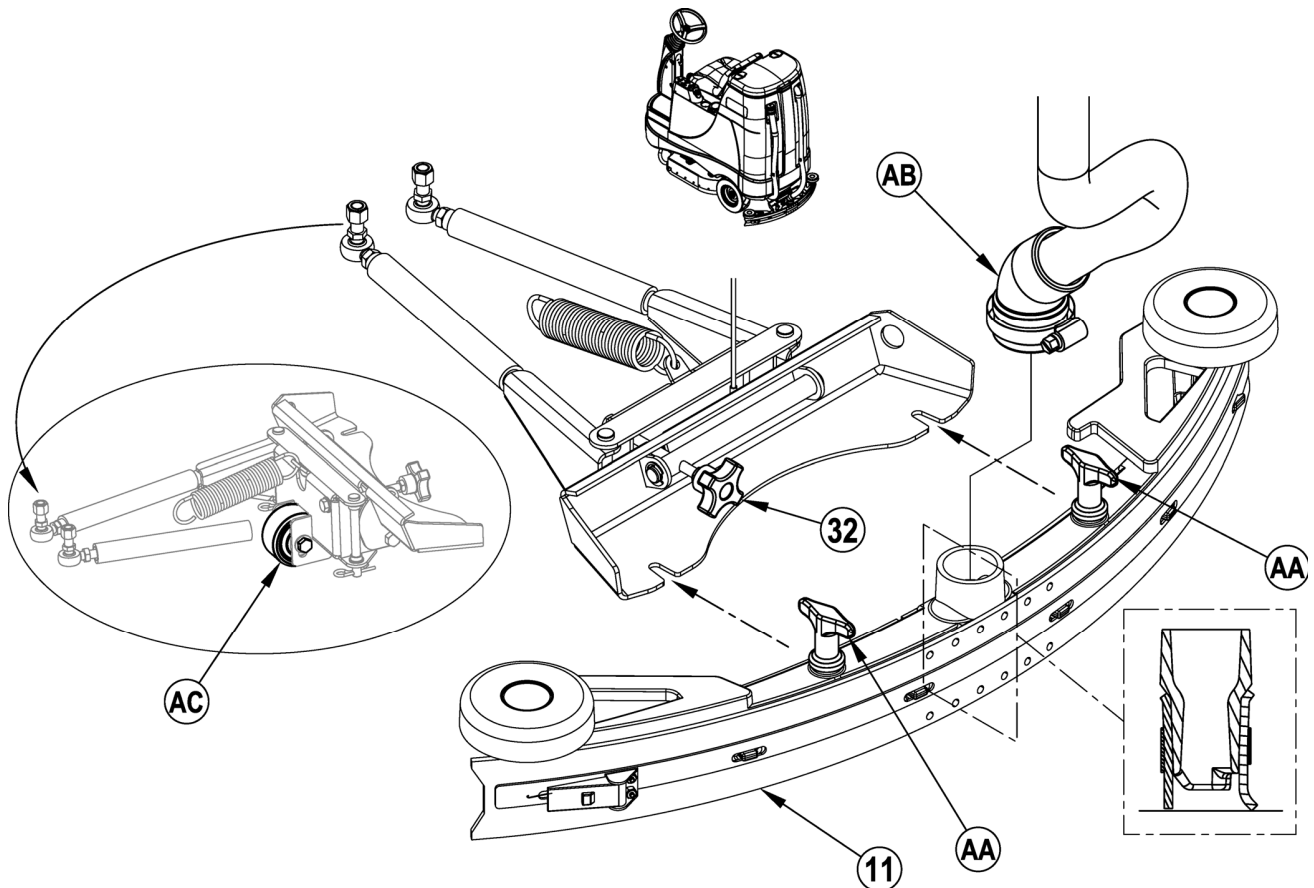




## INSTALLATION DER ABSAUGLEISTE

- 1 **Siehe Abbildung 4.** Schieben Sie die Absaugleistenvorrichtung (11) auf die Halterung und ziehen Sie die Halterungsdrehschrauben fest (AA).
- 2 Verbinden Sie den Schmutzwasserablaufschlauch (AB) mit dem Absaugleistenzulauf.
- 3 Senken Sie die Absaugleiste, bewegen Sie die Maschine leicht nach vorne und passen Sie die Neigung und Höhe der Absaugleiste mithilfe des Anpassungsknopfes (32) und dem Rad zur Höhenjustierung der Absaugleiste (AC) so an, dass die hintere Absaugleistenschiene den Boden gleichmäßig mit seiner vollständigen Auflagefläche berührt und dass diese, wie im Querschnitt dargestellt, leicht abgeneigt ist.

ABBILDUNG 4



## FÜLLEN DES FRISCHWASSERTANKS

Lesen Sie das Etikett des Chemikalienbehälters durch, und berechnen Sie die passende Menge des beizufügenden Reinigungsmittels, um einen Tank mit einem Fassungsvermögen von 28 US Gallonen (110 Litern) zu füllen.

Öffnen Sie die Tankabdeckung (2), füllen Sie dann den Tank 1/3 voll Wasser, fügen Sie die Reinigungskemikalie hinzu, füllen Sie dann den Rest des Tanks mit Wasser auf. **BITTE BEACHTEN:** EcoFlex-Maschinen können konventionell mit einem Gemisch aus Reinigungsmittel und Frischwasser im Tank benutzt werden, man kann aber auch das Reinigungsmittelsystem verwenden. Bei Verwendung des Reinigungsmittel-Systems darf das Reinigungsmittel nicht im Tank vermischt werden, es sollte hierbei klares Wasser verwendet werden.



## VORSICHT!

Es dürfen nur nicht-brennbare, schaumfreie Flüssigreinigungsmittel verwendet werden, die ausdrücklich für Reinigungsmaschinen geeignet sind. Die Wassertemperatur sollte 54,4 °C nicht überschreiten.

## REINIGUNGSMITTEL-SYSTEM: VORBEREITUNG UND EINSATZ (NUR ECOFLEX-MODELLE)

### ALLGEMEINE ANLEITUNGEN:

Durch Drücken und Loslassen des Reinigungsmittel-Schalters (E) bei aktivem Frischwassersystem wird das Reinigungsmittel-System abwechselnd ein- und ausgeschaltet. Wenn man das Mittel wechseln möchte, muss die Vorrichtung frei vom vorherigen Reinigungsmittel sein. **HINWEIS ZUR BEDIENUNG:** Bewegen Sie die Maschine über den Boden, bevor Sie diese reinigen, weil eine kleine Restmenge an Reinigungsmittel hinausfließt.

### Zur Reinigung beim Wechsel auf ein anderes Reinigungsmittel:

- 1 Entfernen Sie die Reinigungsmittelpatrone.
- 2 Schalten Sie den Hauptschalter (A) auf ON. Drücken Sie den Frischwasser-Schalter (C) und halten Sie diesen gedrückt und drücken Sie den Reinigungsmittel-Schalter (E) 3 Sekunden lang. **BITTE BEACHTEN:** Der Mischvorgang dauert nach Aktivierung 20 Sekunden. Zur Anzeige der Reinigungsmittelvorrichtung siehe Abbildung auf der nächsten Seite. Normalerweise reicht zur Reinigung der Vorrichtung ein Reinigungsprozess.

### So erfolgt die wöchentliche Reinigung:

- 1 Entfernen Sie die Reinigungsmittelpatrone. Bauen Sie eine mit sauberem Wasser gefüllte Patrone ein.
- 2 Schalten Sie den Hauptschalter (A) auf ON. Drücken Sie den Frischwasser-Schalter (C) und halten Sie diesen gedrückt und drücken Sie den Reinigungsmittel-Schalter (E) 3 Sekunden lang. **BITTE BEACHTEN:** Der Mischvorgang dauert nach Aktivierung 20 Sekunden. Zur Anzeige der Reinigungsmittelvorrichtung siehe Abbildung auf der nächsten Seite. Normalerweise reicht zur Reinigung der Vorrichtung ein Reinigungsprozess.

Wenn die Patrone fast leer ist, erscheint eine Anzeige auf dem Anzeigefeld (F4). Die Anzeige „niedriger Reinigungsmittelfüllstand“ wird solange erscheinen, bis man das System neu startet. Wenn diese Anzeige erscheint, brauchen Sie nur eine ganze Flasche Reinigungsmittel in die Patrone einzufüllen, ohne dass Sie sich über die Füllmenge Gedanken machen müssen. **BITTE BEACHTEN:** Starten Sie das System nur dann, wenn die Patrone voll ist. Bei einem Patronenaustausch ist die Anzeige „Reinigungsmittelmenge gering“ nur dann korrekt, wenn sich die Austauschpatrone auf der gleichen Höhe befindet wie die vorherige.

### Zurücksetzen:

- 1 Schalten Sie den Hauptschalter (A) auf ON. Drücken Sie den Frischwasser-Schalter (B) und halten Sie diesen gedrückt und drücken Sie den Reinigungsmittel-Schalter (D) 3 Sekunden lang. Zur Anzeige der Reinigungsmittelvorrichtung siehe Abbildung auf der nächsten Seite.

### Reinigungsmittel-Sättigung (in Prozent):

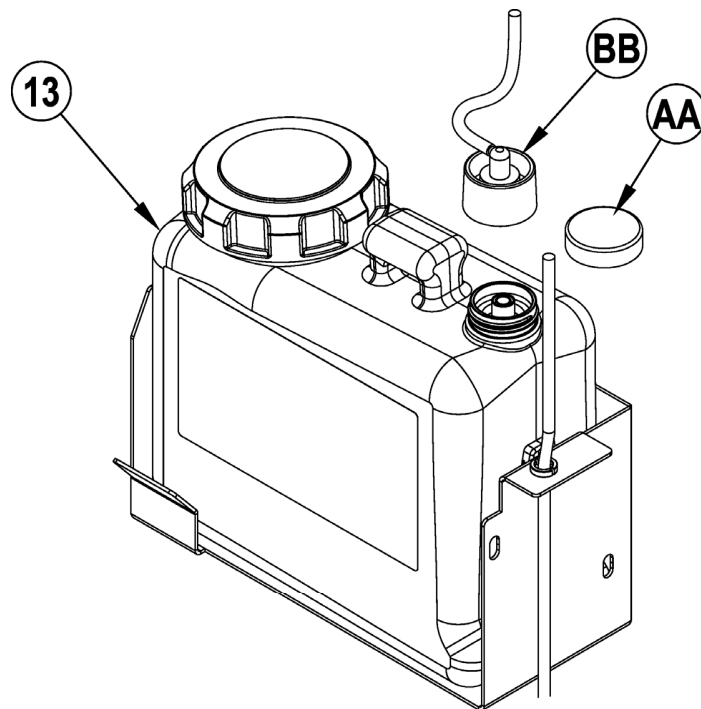
- 1 Die Grundeinstellung der Reinigungsmittel-Sättigung beträgt 0,25%. Um die Prozentzahl zu ändern, muss zunächst das Reinigungsmittel-System ausgeschaltet werden (OFF). Drücken Sie dann den ON/OFF-Reinigungsmittel-Schalter (E) und halten Sie ihn 2 Sekunden lang gedrückt. Die Reinigungsmittelanzeige blinkt daraufhin auf und mit jedem Druck auf den Schalter können Sie nun durch die verschiedenen Einstellungen gehen (3%, 2%, 1,5%, 1%, 0,8%, 0,66%, 0,5%, 0,4%, 0,3%, 0,25%). Sobald die gewünschte Prozentzahl auf dem Bildschirm (F5) angezeigt wird, drücken Sie nicht weiter und nach 5 Sekunden ist die Prozentzahl abgespeichert.

### ANWEISUNGEN ZU DEN PATRONEN:

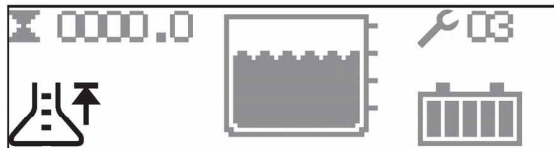
Die Reinigungsmittelpatrone (13) befindet sich hinter der Zugriffsluke der Reinigungsmittelpatrone (12) im Fahrersitz. Füllen Sie die Reinigungsmittelpatrone mit maximal 4,73 Litern Reinigungslösung. **HINWEIS ZUR BEDIENUNG:** Entfernen Sie die Reinigungsmittelpatrone aus dem Reinigungsmittelbehälter, bevor Sie ihn füllen, damit keine Chemikalie auf die Maschine kommt.

Es wird empfohlen, eine separate Patrone für jedes Reinigungsmittel zu benutzen. Die Reinigungsmittelpatronen sind mit einem weißen Aufkleber versehen, auf die Sie den Namen des Reinigers schreiben können, um Verwechslungen zu vermeiden. Beim Installieren einer neuer Patrone entfernen Sie den Deckel (AA) und legen Sie die Patrone in den Reinigungsmittelbehälter. Installieren Sie die Dichtungskappe (BB), wie dargestellt.

## ABBILDUNG 5

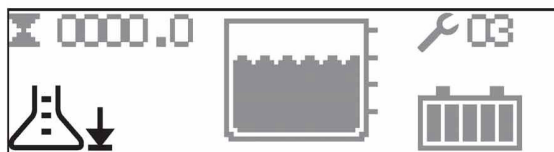


REINIGUNGSMITTEL-SYSTEM: VORBEREITUNG UND EINSATZ (NUR ECOFLEX-MODELLE)

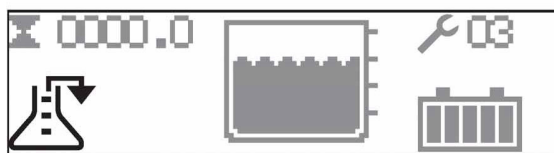


VOLL (RESET)

Drücken Sie (B) und (D) und halten Sie beide für 3 Sekunden gedrückt, um einen Reset zu erreichen.

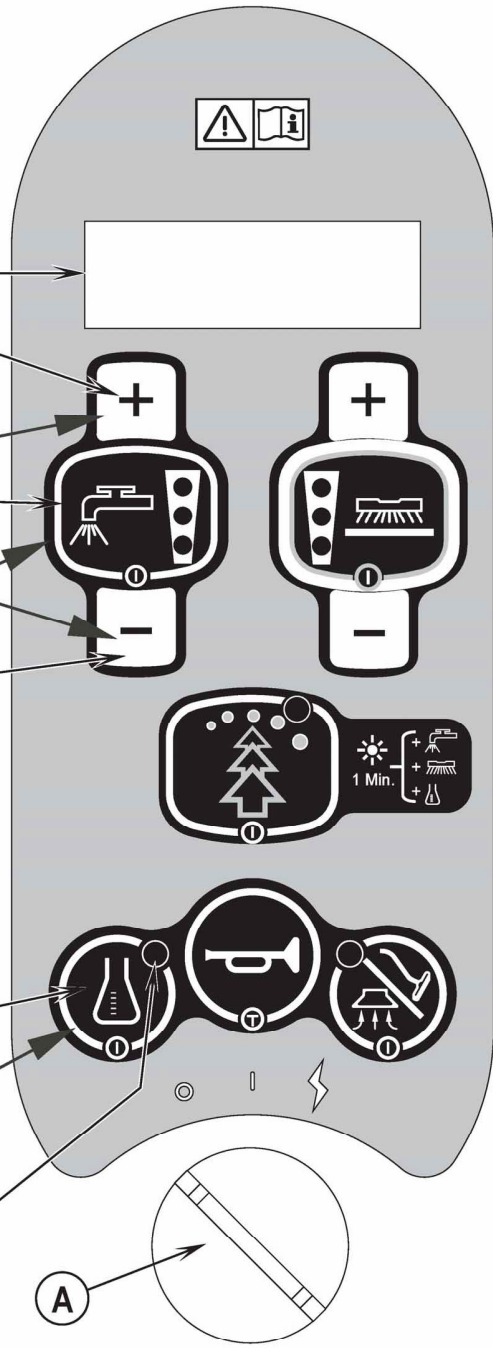


REINIGUNGSMITTELMENGE GERING



REINIGEN

Drücken Sie (C) und (E) und halten Sie beide für 3 Sekunden gedrückt, um eine Reinigung zu erreichen.



Das Reinigungsmittelsystem ist eingeschaltet, wenn die Anzeige auf ON steht.

## BETRIEB DER MASCHINE



### WARNUNG!

Überzeugen Sie sich davon, dass Ihnen die Bedienungselemente und deren Funktion geläufig sind.

Auf Rampen oder an Steigungen sind mit beladener Maschine abrupte Stopps zu vermeiden. Vermeiden Sie ebenfalls abrupte scharfe Kurven. Befahren Sie abschüssige Strecken nur in geringem Tempo. Reinigen Sie nur beim Hochfahren auf die Rampe.

#### So scheuern Sie...

...befolgen Sie die Anweisungen im Abschnitt zur Einsatzvorbereitung der Maschine in diesem Handbuch.

- 1 **Siehe Abbildung 6.** Während Sie auf der Maschine sitzen, stellen Sie das Lenkrad mit Hilfe des Knopfes zur Lenksäulenverstellung (23) auf eine für Sie bequeme Stellung ein. Wenn gewünscht kann der Sitz eingestellt werden, indem er nach oben geklappt und mit dem Einstellknopf (18) justiert wird.
- 2 Stellen Sie den Hauptschalter (A) auf ON (I). Die Leuchtanzeigen auf dem Bedienfeld leuchten auf. Achten Sie, bevor Sie fortfahren, auf die Batterieanzeige (F6) und den Betriebsstundenzähler (F1).
- 3 Fahren Sie die Maschine zum Einsatzbereich, indem Sie mit dem Fuß einen gleichmäßigen Druck auf das vordere Ende des Fahrpedals (3) ausüben, um vorwärts, bzw. auf das hintere Ende, um rückwärts zu fahren. Variieren Sie den Druck auf das Fußpedal, um die gewünschte Geschwindigkeit zu erzielen.
- 4 Halten Sie den Frischwasser-Schalter (C) gedrückt, um den Boden anzufeuchten. Frischwasser/Reinigungsmittel wird bei gedrücktem Schalter ausgebracht. **BITTE BEACHTEN:** Durch die Vorbefeuchtung wird ein Zerkratzen der Bodenfläche durch das anfängliche Scheuern mit trockenen Bürsten vermieden. Dies muss vor Betätigung des Schalters Scheuern ON (H) geschehen
- 5 Drücken Sie den Schalter Scheuern AN/AUS (H), damit das Bürstengehäuse und die Absaugleiste automatisch auf den Boden gesenkt werden. Die Scheuer-, Saug-, Frischwasser- und Reinigungsmittel-Systeme (bei EcoFlex-Modellen) werden alle gestartet, sobald das Fahrpedal (3) aktiviert wird. Die Grundeinstellung des Bürstenanpressdrucks steht auf normal (eine Bürstenanpressdruck-Anzeige leuchtet). Verwenden Sie den Schalter zur Scheuer-Anpressdrucksteigerung (G) und den Schalter zur Scheuer-Anpressdruckverminderung (I), um zwischen den Einstellungen normal, stark und extrem zu wechseln. Die Frischwasserzufuhrmenge wird automatisch eingestellt, um dem jeweiligen Scheuerdruck zu entsprechen. **BITTE BEACHTEN:** Die Frischwasserzufuhrmenge kann unabhängig vom Scheuerdruck verändert werden, indem der Schalter zur Steigerung der Frischwasserzufuhr (B) oder der Schalter zur Verringerung der Frischwasserzufuhr (D) gedrückt wird. Jede weitere Anpassung des Anpressdrucks setzt die Frischwasserzufuhrmenge auf einen Wert zurück, der zum jeweiligen Scheuerdruck passt. **BITTE BEACHTEN:** Die Scheuer-, Frischwasser-, Saug- und Reinigungsmittel-Systeme (EcoFlex-Modelle) werden automatisch aktiviert, wenn der Schalter Scheuern ON/OFF (H) betätigt wird. Jede individuelle Vorrichtung kann während des Scheuerns einfach durch Betätigung des jeweiligen Schalters auf AUS oder zurück auf EIN eingestellt werden. **BITTE BEACHTEN:** Beim Rückwärts-Betrieb der Maschine wird die Absaugleiste automatisch angehoben.
- 6 Beginnen Sie den Scheuervorgang, indem Sie die Maschine bei normalem Schritttempo in gerader Linie vorwärts fahren, und lassen Sie jede Bahn 2-3 Zoll (50-75 mm) überlappen. Stellen Sie die Geschwindigkeit Ihrer Maschine und die Flüssigkeitsabgabe dem Zustand des Bodens entsprechend ein.



### VORSICHT!

Um den Boden nicht zu beschädigen, bewegen Sie die Maschine bei laufenden Bürsten weiter.

- 7 Prüfen Sie während des Scheuerns hin und wieder, ob hinter der Maschine das gesamte Schmutzwasser aufgenommen wird. Wenn die Maschine Wasserspuren hinterlässt, ist entweder die Frischwasserabgabe zu hoch, der Schmutzwassertank voll oder die Absaugleisteneinheit nachzujustieren.

- 8 Die Grundeinstellung der Maschine ist der EcoFlex-Reinigungsmodus (die Anzeige des EcoFlex-Schalters leuchtet GRÜN) und spart damit Frischwasser und Reinigungsmittel. Drücken Sie den EcoFlex-Schalter (J), um den EcoFlex-Reinigungsmodus auszuschalten und den Anpressdruck, die Frischwasserabgabe und die Reinigungsmittel-Sättigung zeitweise zu steigern. Dadurch blinkt die Anzeige eine Minute lang gelb auf, die Frischwasserzufuhrmenge und der Anpressdruck werden auf die nächst höhere Stufe gesteigert und die Reinigungsmittel-Sättigung steigt auf die nächst höhere Prozentzahl. **BITTE BEACHTEN:** Halten Sie den EcoFlex-Schalter (J) für 2 Sekunden gedrückt, um das EcoFlex-System zu deaktivieren. Um es wieder zu aktivieren, müssen Sie erneut den EcoFlex-Schalter (J) drücken. Nur durch fortlaufendes Drücken des Hauptschalters (A) wird das System nicht wieder aktiviert. Das EcoFlex-System funktioniert nur, wenn das Scheuersystem (H) zuvor deaktiviert wurde.
- 9 Bei extrem verschmutzten Böden reicht ein Scheuervorgang oft nicht aus, und es muss in zwei Arbeitsgängen gereinigt werden. Dieser Vorgang ist der gleiche wie der einmalige Scheuervorgang, außer dass sich die Absaugleiste beim ersten Mal in der "Nach oben"-Stellung befindet (Drücken Sie auf den Schalter für Sauger/Stab (L), um die Ansaugleiste anzuheben). Auf diese Weise kann die Reinigungsflüssigkeit längere Zeit auf den Boden einwirken. Im zweiten Arbeitsgang wird der gleiche Bereich nochmals mit abgesenkter Absaugleiste befahren, um die ausgebrachte Flüssigkeit aufzunehmen.
- 10 Der Schmutzwassertank hat einen Absperrschwimmer (29), mit dem alle Vorrichtungen abgestellt werden (das Antriebssystem ausgenommen), wenn der Schmutzwassertank voll ist. Wird dieser Schwimmer geschlossen, muss der Schmutzwassertank leer sein. Bei aktiviertem Schwimmerventil kann die Maschine kein Wasser aufnehmen oder scheuern. **BITTE BEACHTEN:** Alle anderen Anzeigen verschwinden und eine Anzeige „Auffangbehälter VOLL“ (F7) leuchtet im Anzeigenfeld auf, wenn der Schalter aktiviert wird.
- 11 Wenn der Benutzer das Scheuern beenden möchte, oder falls der Auffangbehälter gefüllt ist, ist der ON/OFF-Schalter für den Scheuervorgang (H) einmal zu drücken. Dadurch werden die Scheuerbürsten und die Flüssigkeitsabgabe automatisch gestoppt, und das Bürstengehäuse wird angehoben. Die Absaugleiste wird nach einer kurzen Zeitverzögerung angehoben und der Sauger angehalten (dadurch kann noch verbleibendes Wasser aufgenommen werden, ohne dass der Sauger erneut eingeschaltet werden muss).
- 12 Fahren Sie die Maschine zur vorgesehenen Abwasser-Entsorgungsstelle, und entleeren Sie den Auffangbehälter. Zum Entleeren ziehen Sie den Ablassschlauch (31) aus dem hinteren Staubereich und schrauben Sie die Kappe ab (halten Sie das Ende des Schlauches über die Wasseroberfläche im Behälter, um ein plötzliches, unkontrolliertes Herausspritzen des Schmutzwassers zu vermeiden). Füllen Sie den Frischwassertank, und scheuern Sie weiter. **BITTE BEACHTEN:** Überzeugen Sie sich davon, dass die Abdeckung des Auffangbehälters (26) und der Ablassschlauch des Schmutzwassertanks (31) vorschriftsmäßig angebracht sind, sonst kann die Maschine das Wasser nicht korrekt aufnehmen.

Wenn die Batterien aufgeladen werden müssen, wird die Anzeige Batterie schwach (F8) eingeschaltet. Dadurch werden die Scheuerbürsten und die Flüssigkeitsabgabe gestoppt, und das Bürstengehäuse wird angehoben. Die Ansaugleiste steigt nach kurzer Verzögerung nach oben, und das Saugsystem hält nach kurzer Pause an. Bringen Sie die Maschine zu einer Service-Station und laden Sie die Batterien entsprechend den Anweisungen dieses Handbuchs im Kapitel Batterien auf.

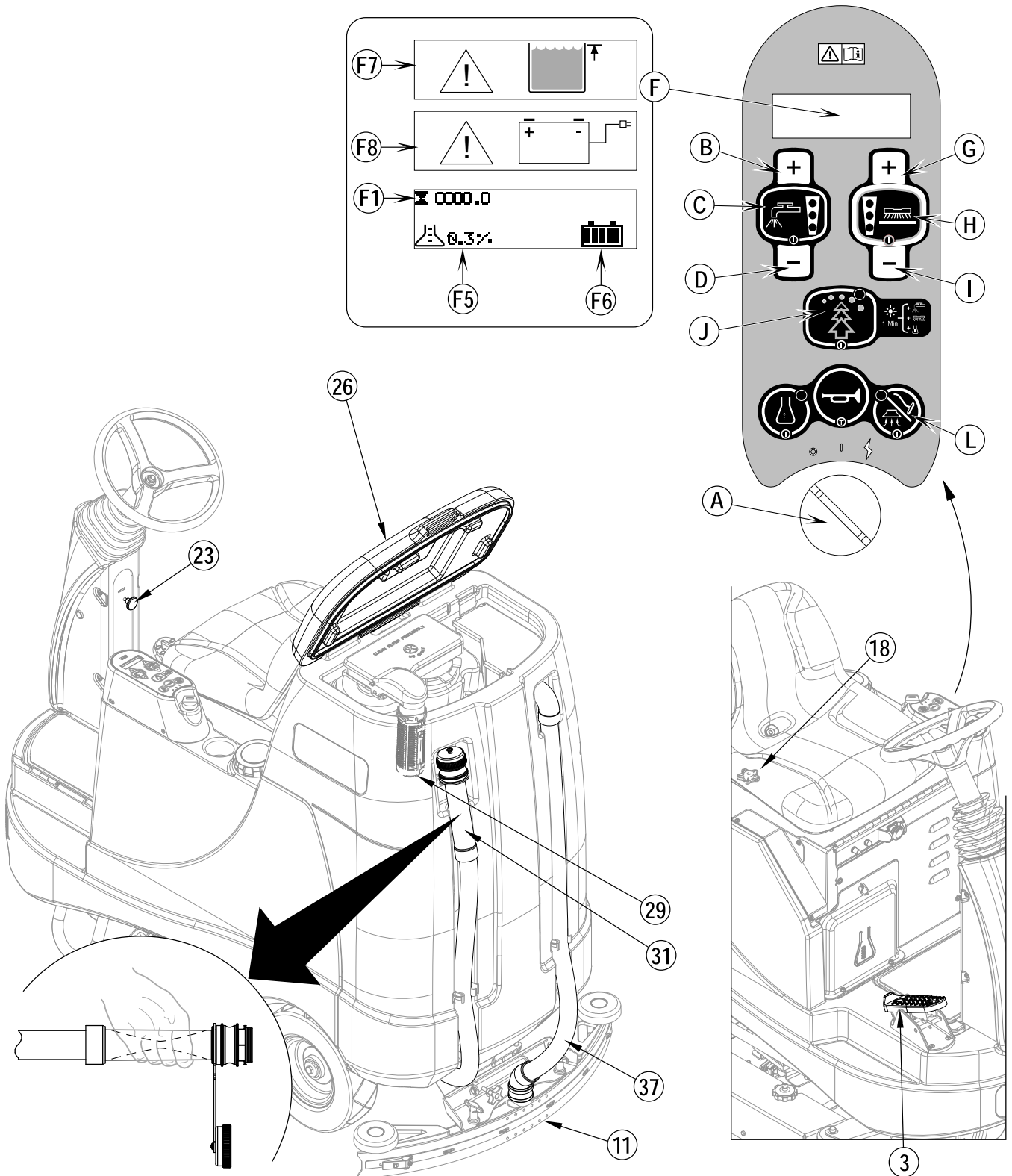
## NACHSAUGEN

Beim Anbringen der zusätzlich erhältlichen Zubehörteile für das Nass-Saugen an der Maschine sind folgende Schritte zu befolgen.

- 1 Nehmen Sie den Schmutzwasserschlauch (37) von der Absaugleiste (11) ab. Verbinden Sie Kupplung und Schlauch aus der Gebläsestabausstattung mit dem Schmutzwasserablassschlauch.
- 2 Bringen Sie die Nass-Sauggeräte am Schlauch an. (Eine optionale Gebläsestabausstattung PN56601087 ist bei Nilfisk verfügbar).
- 3 Drehen Sie den Hauptschlüsselschalter (A) auf EIN und drücken Sie auf den Schalter für Putzstab (I). **BITTE BEACHTEN:** Damit der Saugmotor laufen kann, darf sich der Maschinenbetreiber nicht auf dem Sitz aufhalten. Der Sauggebläsemotor läuft nun ununterbrochen, bis er durch erneutes Betätigen des Tasters abgeschaltet wird. **BITTE BEACHTEN:** Die Anzeige Frischwassertank VOLL ist deaktiviert, wenn der Reinigungsstabmodus aktiv ist. Der Schwimmer stoppt den Durchfluss in den Schmutzwassertank.

**HINWEIS ZUR BEDIENUNG:** Lesen Sie dazu das **Wartungshandbuch**, um **detaillierte Funktionsbeschreibungen aller Steuerungen und Informationen über optionale Programmierbarkeit zu erhalten.**

ABBILDUNG 6



revised 1/10

FORM NO. 56041739 - BR755, BR855 - A-13

## NACH DEM EINSATZ

- 1 Nach Beendigung des Scheuerns den ON/FF-Schalter zum Abschalten des Scheuervorgangs (**H**) zweimal drücken; auf diese Weise werden sämtliche Systeme der Maschine (Bürsten-, Absaugleisten-, Saug- und Reinigungsvorrichtung) automatisch angehoben, eingefahren und gestoppt (EcoFlex-Modelle). Fahren Sie die Maschine dann zum Service-Bereich für die tägliche Wartung und um zu prüfen, ob andere Instandhaltungsarbeiten nötig sind.
- 2 Um den Reinigungslösungstank zu entleeren, lösen Sie den Ablassschlauch des Reinigungslösungstanks (**2**) aus der Halteklemme. Bringen Sie den Schlauch an die vorgesehene Entsorgungsstelle und entfernen Sie den Stopfen. Den Tank mit klarem Wasser ausspülen.
- 3 Zum Entleeren des Auffangbehälters ziehen Sie den Ablass-Schlauch des Auffangbehälters (**31**) aus dem Staubereich. Bringen Sie den Schlauch an die vorgesehene Entsorgungsstelle, und drehen Sie den Stopfen ab (halten Sie das Schlauchende dabei über den Wasserspiegel im Schmutzwassertank, um plötzliches Herausspritzen des Wassers zu verhindern). Den Tank mit klarem Wasser ausspülen.
- 4 Nehmen Sie die Bürsten bzw. Zwischenplattenhalter ab. Spülen Sie die Bürsten oder Kissen mit warmem Wasser und hängen Sie sie zum Trocknen auf.
- 5 Entfernen Sie die Absaugleiste und spülen Sie sie mit warmem Wasser ab. Öffnen Sie den Deckel des Schmutzwassertanks und hängen Sie die Absaugleiste mit Hilfe des Aufbewahrungshakens der Absaugleiste (**30**) an den Schmutzwassertank.
- 6 Entfernen Sie bei Zylindersystemen den Schmutzaufnahmebehälter, und reinigen Sie diesen sorgfältig. Das Abnehmen muss von jeder Maschinenseite erfolgen: Entfernen Sie die Schürze und kippen Sie den Einfülltrichter nach oben und vom Gehäuse weg. Ziehen Sie ihn dann heraus.
- 7 Führen Sie alle nach dem untenstehenden Wartungsplan erforderlichen Wartungsarbeiten aus, bevor Sie die Maschine abstellen.

## WARTUNGSPLAN

WARTUNGSSCHRITT	Täglich	Wöchentlich	Monatlich	Jährlich
Batterien laden	X			
Tanks und Schläuche prüfen/reinigen	X			
Bürsten/Kissen drehen/prüfen/reinigen	X			
Absaugleiste prüfen/reinigen	X			
Absperrventil-Schwimmerkugel prüfen/reinigen	X			
Sauggebläsemotor-Schaumfilter prüfen/reinigen	X			
Leeren/Reinigen des Filterkorbs im Schmutzwassertank	X			
Schmutzaufnahmebehälter am Zylindersystem reinigen	X			
Batteriezellenfüllstände prüfen		X		
Bürstengehäuse-Schürze prüfen		X		
Lösungsmittelfilter prüfen/reinigen		X		
Flüssigkeitswanne (Zylindersystem) reinigen		X		
Säubern des Reinigungsmittelsystems (nur für EcoFlex -Modelle)		X		
Schmierung der Maschine			X	
* Inspektion der Kohlebürsten				X

\* Bitte Sie Nilfisk, einmal jährlich oder nach 300 Betriebsstunden die Kohlebürsten des Sauggebläsemotors zu überprüfen. Die Kohlebürsten des Bürstenmotors und des Antriebsmotors sind nach 500 Stunden oder einmal jährlich zu inspizieren

**BITTE BEACHTEN:** Weitere Einzelheiten die Wartung sowie Service-Reparaturen betreffend entnehmen Sie bitte dem Service-Handbuch.

- 8 Stellen Sie die Maschine in einem Gebäude an einem sauberen, trockenen Ort ab. Nach 120 min (typischer Wert) wechselt die Schnittstelle automatisch in den Status ‚Nicht belegt‘ zurück. Will der Kunde die Dauer verlängern, wenn die Betriebsart Timer-Überschreiben bereits aktiv ist, kann er die Drucktaste 5 Sekunden lang betätigen, und die Zeitschaltung geht auf 120 min zurück (typisch)
- 9 Drehen Sie den Hauptschalter auf (**A**) auf AUS (O), und entfernen Sie den Schlüssel.

## SCHMIERUNG DER MASCHINE

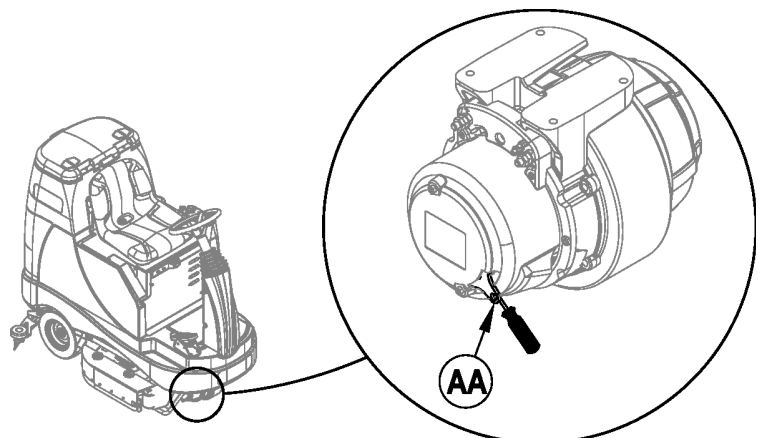
Schmieren Sie einmal pro Monat folgende Komponenten mit leichtem Maschinenöl:

- Lenkkette
- Haupt-Drehpunkte der Absaugleiste und des Gestänges der Scheuerabdeckung.
- Höhenregulierungsknopf der Seitenschürze
- Kardangelenke der Lenkspindel
- Vordere Abstandsrolle

## ELEKTROMAGNETBREMSE

Siehe **Abbildung 6.5**. Der Antrieb / Lenkradsatz (**4**) hat eine eingebaute Elektromagnetbremse, die immer dann aktiviert wird, wenn der Hauptschlüsselschalter (**A**) in der OFF-Position oder das Gaspedal für Vor-/Rücklauf (**3**) in neutraler Stellung ist. Diese Bremse lässt sich bei Bedarf manuell außer Kraft setzen, indem Sie einen mittelgroßen bis großen Schraubendreher hinter dem Bügel (**AA**) einfügen (siehe Abbildung). Das sollte nur erfolgen, wenn Sie die Einheit schieben oder ziehen müssen.

**ABBILDUNG 6.5**



## AUFLADEN DER NASSBATTERIEN

Laden Sie die Batterien immer dann auf, wenn die Maschine benutzt wird oder wenn die Batterieanzeige (F6) weniger als voll angibt.



### WARNUNG!

Die Batterien nicht vor dem Laden auffüllen.

Die Batterien in gut belüftetem Bereich aufladen.

Bei der Arbeit an den Batterien ist das Rauchen verboten.

**Bitte treffen Sie vor bzw. bei der Arbeit an den Batterien folgende Sicherheitsvorkehrungen:**

- \* Legen Sie jeglichen Schmuck ab.
- \* Rauchen Sie nicht.
- \* Setzen Sie eine Schutzbrille auf und legen Sie Gummihandschuhe und eine Gummischürze an.
- \* Sorgen Sie für eine gute Belüftung des Arbeitsbereiches.
- \* Achten Sie darauf, dass Werkzeuge nie mehr als eine Batterieklemme gleichzeitig berühren.
- \* Klemmen Sie IMMER zuerst das negative Erdungskabel ab, wenn Sie die Batterien auswechseln, um Funken zu vermeiden.
- \* Schließen Sie IMMER das negative Erdungskabel als letztes an, wenn die Batterien eingebaut werden.

**Wenn Ihre Maschine mit bereits integriertem Batterieladegerät geliefert wird, beachten Sie Folgendes:**

Schalten Sie den Hauptschalter (A) auf AUS. Öffnen Sie das Batteriefach (10) und die Wartungsluke des Batterieladegeräts (16), um für ausreichende Lüftung zu sorgen. Rollen Sie das Elektrokabel von der Seite des integrierten Ladegerätes ab und stecken Sie es in eine korrekt geerdete Anschlussdose. Lesen Sie dazu das OEM-Produkt Handbuch für eine detaillierte Betriebsanleitung.

**Wenn Ihre Maschine ohne integriertes Batterieladegerät geliefert wird, beachten Sie Folgendes:**

Klemmen Sie die Batterien von der Maschine ab und schließen Sie den Stecker des Ladegerätes an den Batteriepackanschluss an (33). Richten Sie sich nach den Anweisungen am Batterieladegerät. HINWEIS ZUR BEDIENUNG: Überzeugen Sie sich, dass Sie das Ladegerät in den Anschluss einstecken, der mit den Batterien verbunden ist.



### VORSICHT!

Um eine Beschädigung von Bodenflächen zu vermeiden, bitte nach dem Aufladen Wasser- und Säurerückstände von den Oberseiten der Batterien abwischen.

## ÜBERPRÜFEN DES BATTERIEFLÜSSIGKEITSSTANDES

Prüfen Sie die Batterieflüssigkeitsstände mindestens einmal pro Woche.

Nehmen Sie nach dem Aufladen der Batterien die Belüftungskappen ab, und prüfen die Flüssigkeitsstände in allen Batteriezellen. Füllen Sie destilliertes oder entmineralisiertes Wasser mit einem Dosierer (in KFZ-Zubehörgeschäften erhältlich) bis zur Füllmarke (bzw. bis 10 mm über den Oberkanten der Trennwände) in die Zellen. Die Batterien dürfen NICHT überfüllt werden!



### VORSICHT!

Wenn die Batterien überfüllt werden, kann Säure auf den Boden gelangen.

Ziehen Sie die Belüftungskappen fest. Waschen Sie die Oberseiten der Batterien mit einer Lösung aus doppelkohlen-säurem Natron und Wasser (2 Esslöffel auf einen l Wasser) ab.

## AUFLADEN VON GEL(VRLA)-BATTERIEN

Laden Sie die Batterien immer dann auf, wenn die Maschine benutzt wird oder wenn die Batterieanzeige (F6) weniger als voll angibt.



### WARNUNG!

Die Batterien in gut belüftetem Bereich aufladen.

Bei der Arbeit an den Batterien ist das Rauchen verboten.

**Bitte treffen Sie vor bzw. bei der Arbeit an den Batterien folgende Sicherheitsvorkehrungen:**

- \* Legen Sie jeglichen Schmuck ab.
- \* Rauchen Sie nicht.
- \* Setzen Sie eine Schutzbrille auf und legen Sie Gummihandschuhe und eine Gummischürze an.
- \* Sorgen Sie für eine gute Belüftung des Arbeitsbereiches.
- \* Achten Sie darauf, dass Werkzeuge nie mehr als eine Batterieklemme gleichzeitig berühren.
- \* Klemmen Sie IMMER zuerst das negative Erdungskabel ab, wenn Sie die Batterien auswechseln, um Funken zu vermeiden.
- \* Schließen Sie IMMER das negative Erdungskabel als letztes an, wenn die Batterien eingebaut werden.



### VORSICHT!

Ihre spannungsdosierte Blei(VRLA)-Batterie wird NUR DANN eine ausgezeichnete Leistung wiedergeben und eine lange Lebensdauer haben, WENN SIE KORREKT AUFGELADEN WURDE! Ungenügende oder Überladung verkürzt die Lebensdauer und begrenzt die Leistungsfähigkeit. BEFOLGEN SIE DIE LADEANWEISUNGEN GANZ GENAU! VERSUCHEN SIE DIESE BATTERIE NICHT ZU ÖFFNEN! Wenn man eine VRLA-Batterie öffnet, verliert sie ihren Druck und die Pole werden mit Sauerstoff kontaminiert. DIE GARANTIE WIRD UNGÜLTIG, WENN DIE BATTERIE GEÖFFNET WIRD.

**Wenn Ihre Maschine mit bereits integriertem Batterieladegerät geliefert wird, beachten Sie Folgendes:**

Schalten Sie den Hauptschalter (A) auf AUS. Öffnen Sie das Batteriefach (10) und die Wartungsluke des Batterieladegeräts (16), um für ausreichende Lüftung zu sorgen. Rollen Sie das Elektrokabel von der Seite des integrierten Ladegerätes ab und stecken Sie es in eine korrekt geerdete Anschlussdose. Lesen Sie dazu das OEM-Produkt Handbuch für eine detaillierte Betriebsanleitung.

**Wenn Ihre Maschine ohne integriertes Batterieladegerät geliefert wird, beachten Sie Folgendes:**

Klemmen Sie die Batterien von der Maschine ab und schließen Sie den Stecker des Ladegerätes an den Batteriepackanschluss an (33). Richten Sie sich nach den Anweisungen am Batterieladegerät. HINWEIS ZUR BEDIENUNG: Überzeugen Sie sich, dass Sie das Ladegerät in den Anschluss einstecken, der mit den Batterien verbunden ist.

**WICHTIG :** Sie müssen ein geeignetes Ladegerät für den Gebrauch von Gelzell-Batterien besitzen. Verwenden Sie nur "spannungsdosierte" oder "spannungsbegrenzte" Ladegerät. Standard-Konstantstrom- oder Axialstrom-Ladegeräte DÜRFEN NICHT verwendet werden. Empfehlenswert ist ein Ladegerät mit Temperatursensor, da manuelle Anpassungen niemals akkurat sind und jede VRLA-Batterie beschädigen.

## WARTUNG DER ABSAUGLEISTE

Wenn die Absaugleiste schmale Wasserspuren hinterlässt, sind die Wischblätter u. U. verschmutzt oder beschädigt. Entfernen Sie die Absaugleiste, spülen Sie diese unter warmem Wasser, und prüfen Sie die Wischblätter. Wenden oder erneuern Sie die Wischblätter, wenn diese zerschnitten, eingerissen, wellig oder abgenutzt sind.

### So wenden oder erneuern Sie das hintere Wischblatt der Absaugleiste...

- 1 **Siehe Abb. 7.** Heben Sie das Absaugleistengerät vom Boden, öffnen Sie dann den Entfernungsriegel für das hintere Absaugleistenwischblatt (35) am Absaugleistengerät.
- 2 Entfernen Sie das Spannstahlband (AA).
- 3 Schieben Sie das hintere Wischblatt von den Pass-Stiften.
- 4 Das Wischblatt der Absaugleiste hat vier beim Betrieb benutzte Kanten. Wenden Sie das Wischblatt so, dass eine reine, unbeschädigte Kante dem vorderen Teil der Maschine zugewandt ist. Ersetzen Sie das Wischblatt, wenn alle vier Kanten großflächig eingekerbt, zerrissen oder abgenutzt sind.
- 5 Installieren Sie das Wischblatt, indem Sie die Schritte in umgekehrter Reihenfolge ausführen, und justieren Sie die Absaugleiste.

### So wenden oder erneuern Sie das vordere Wischblatt der Absaugleiste...

- 1 Heben Sie das Absaugleistengerät vom Boden, und lösen Sie daraufhin die (2) Flügelmutter (AB) an der Oberseite der Absaugleiste, und entfernen Sie das Absaugleistengerät von der Montagevorrichtung.
- 2 Lösen Sie die Drehschraube zur Entfernung des vorderen Absaugleistenwischblattes (39) und entfernen dann das Spannstahlband (AC) und das Wischblatt.
- 3 Das Wischblatt der Absaugleiste hat vier beim Betrieb benutzte Kanten. Wenden Sie das Wischblatt so, dass eine reine, unbeschädigte Kante dem vorderen Teil der Maschine zugewandt ist. Ersetzen Sie das Wischblatt, wenn alle vier Kanten großflächig eingekerbt, zerrissen oder abgenutzt sind.
- 4 Installieren Sie das Wischblatt, indem Sie die Schritte in umgekehrter Reihenfolge ausführen, und justieren Sie die Absaugleiste.

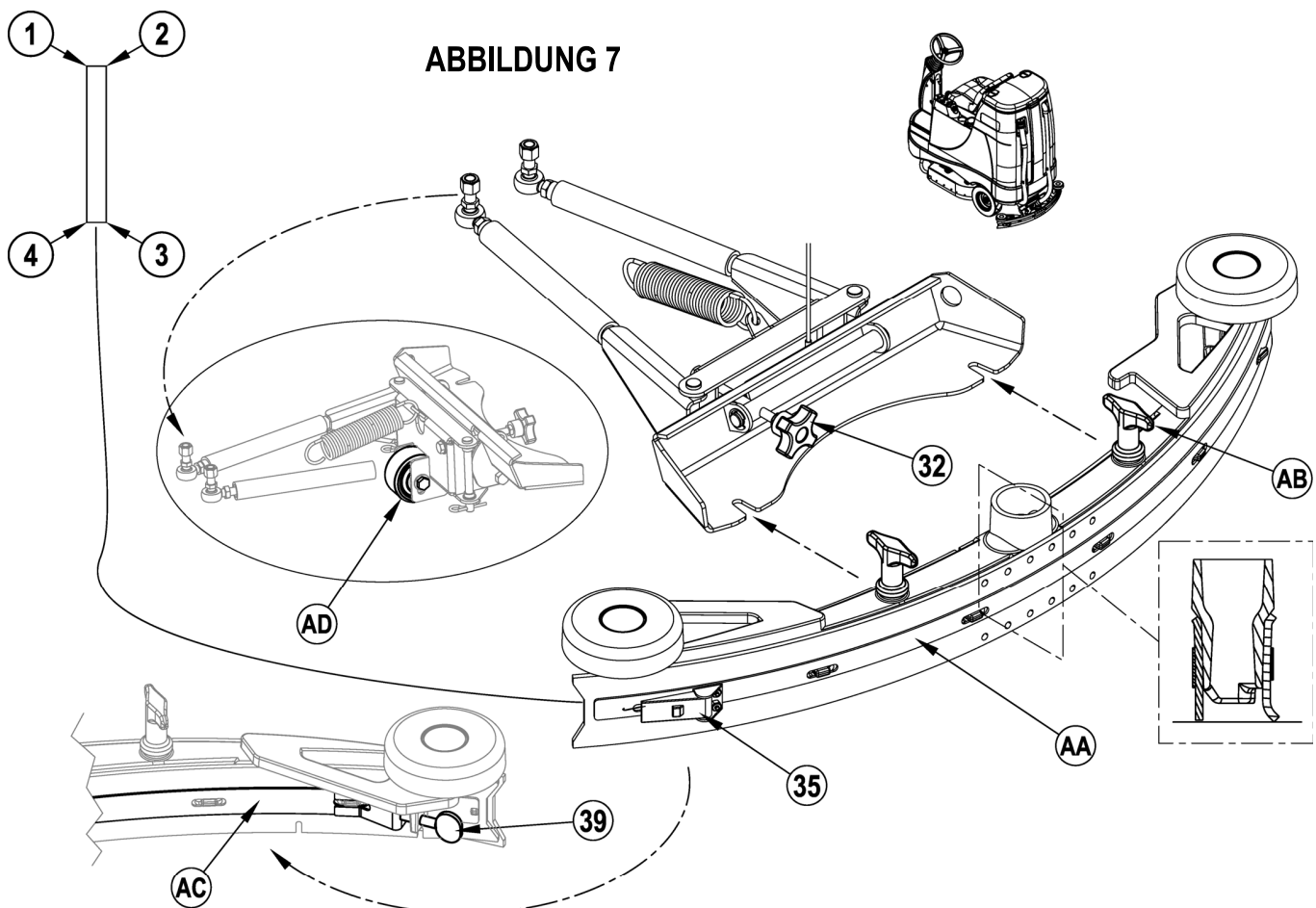
## JUSTIERUNG DER ABSAUGLEISTE

Das Absaugleistengerät ist zweifach - nach Höhe und Winkel - zu justieren.

Justieren Sie den Anstellwinkel der Absaugleiste nach jedem Umwenden bzw. Erneuern des Wischblattes, oder wenn die Absaugleiste den Boden nicht trocken wischt.

- 1 Stellen Sie die Maschine auf einer glatten, ebenen Fläche ab, und senken Sie die Absaugleiste zum Boden. Fahren Sie daraufhin die Maschine vorwärts, und zwar weit genug, um die Wischblätter der Absaugleiste nach hinten zu biegen.
- 2 Senken Sie die Absaugleiste, bewegen Sie die Maschine leicht nach vorne und passen Sie die Neigung und Höhe der Absaugleiste mithilfe des Anpassungsknopfes (32) und dem Rad zur Höhenjustierung der Absaugleiste (AD) so an, dass die hintere Absaugleistenschiene den Boden gleichmäßig mit seiner vollständigen Auflagefläche berührt und dass diese, wie im Querschnitt dargestellt, leicht abgeneigt ist.

ABBILDUNG 7





## WARTUNG DER SEITENSCHÜRZE

Die Seitenschürzen leiten das Schmutzwasser zur Absaugleiste und tragen dazu bei, das Wasser innerhalb der Reinigungsbahn der Maschine zu halten. Bei Normalbetrieb werden die Wischblätter gleichzeitig abgenutzt. Der Benutzer wird bemerken, dass eine geringe Wassermenge unterhalb der Seitenschürzen austritt. Um die Wischblätter zu senken, damit die Ansaugleiste das gesamte Wasser aufnehmen kann, lässt sich die Höhe leicht anpassen.

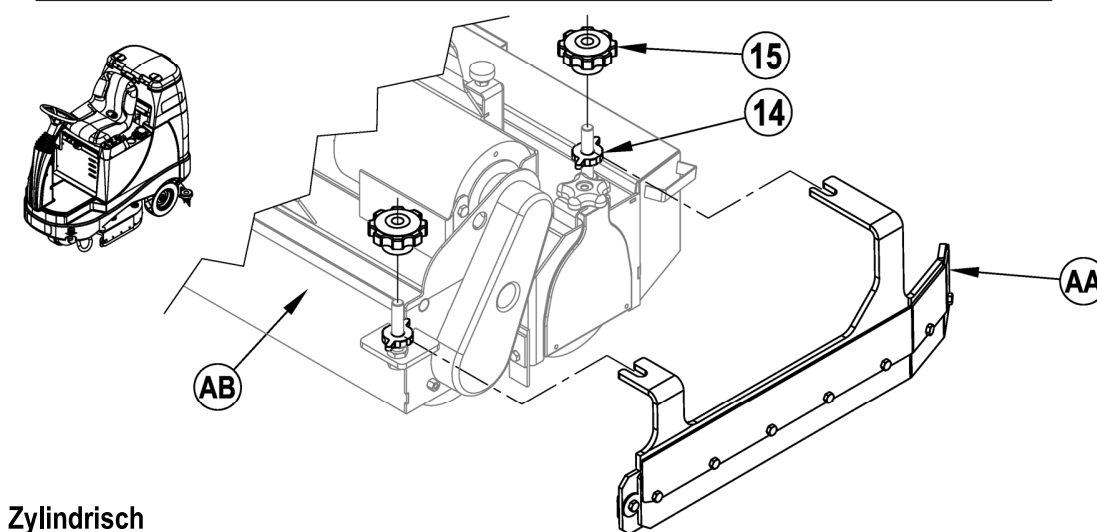
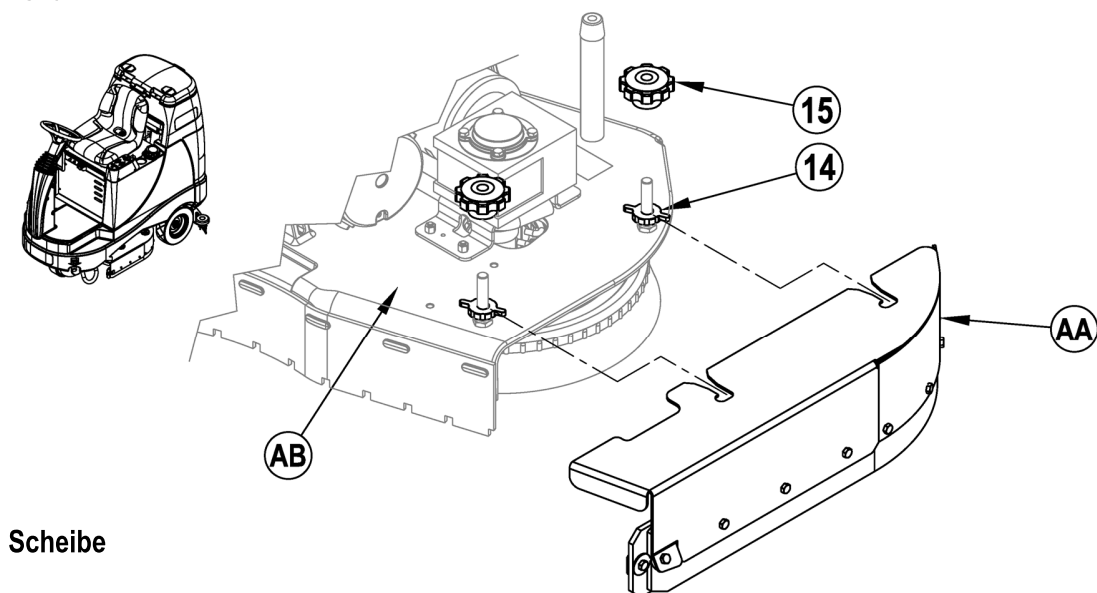
**So wenden oder erneuern Sie die Seitenschürze(n) des Scheuersystems ...**

- 1 **Siehe Abbildung 8.** Lösen Sie die (2) Halteknöpfe der Seitenschürze (15) (2 pro Seite) und ziehen Sie die Schürzenvorrichtungen (AA) ein kleines Stück nach vorne (nur die Scheibe) und dann vom Bürstengehäuse ab.
- 2 Entfernen Sie alle Teile, die die Flügel an den Schürzengehäusen halten.
- 3 Ersetzen Sie die Wischblätter, wenn diese so sehr abgeknickt, abgenutzt oder verschlissen sind, so dass sie sich nicht mehr anpassen lassen.
- 4 Installieren Sie die Schürzengehäusevorrichtungen auf der Maschine und regulieren Sie das Blatt, so dass es den Fußboden richtig berührt, wenn das Bürstengehäuse in Scheuerposition ist.

## HÖHENJUSTIERUNG DER SEITENSCHÜRZEN

- 1 **Siehe Abbildung 8.** Die Zapfen der Halteschrauben des Seitenschürzenknopfes haben Justiermanschetten zum Höhenausgleich (14), die gehoben oder gesenkt werden müssen, um den Wischblattverschleiß auszugleichen.
- 2 Zum Justieren nehmen Sie die Schürzenvorrichtungen (AA) vom Scheuerdeck (AB) ab, um auf die Justiermanschetten (14) zuzugreifen. Tipp zur Justierung: Die Halteknöpfe der Seitenschürzen (15) lassen sich ohne Entfernung der Schürzen und bei rotierenden Justiermanschetten (14) lösen, indem Sie unter das Schürzengehäuse fassen.
- 3 Drehen Sie die Justiermanschetten (14) (nach oben oder unten) soweit, dass die Flügel beim Scheuern gerade so den Boden berühren, so dass das gesamte Abwasser in der Schürze enthalten ist. Bitte beachten: Nehmen Sie einige Justierungen vor, um eine gute Funktion des Wischblattes zu ermöglichen. Senken Sie die Wischblätter nicht zu sehr, so dass die Wischblätter nicht übermäßig verschleifen.

### ABBILDUNG 8



FORM NO. 56041739 - BR755, BR855 - A-17

## ALLGEMEINE FEHLERSUCHE AN DER MASCHINE

Problem	Mögliche Ursache	Abhilfe
Schlechte Wasseraufnahme	Wischblätter abgenutzt oder rissig	Wenden oder erneuern
	Absaugleiste falsch justiert	So nachjustieren, dass die Wischblätter über die gesamte Breite den Boden berühren.
	Schmutzwassertank voll	Schmutzwassertank entleeren
	Schmutzwasserablassschlauch undicht	Stopfen fest einsetzen oder auswechseln
	Schmutzwassertankdeckel undicht	Dichtung auswechseln; Deckel genau aufsetzen
	Schmutz setzt sich auf Absaugleiste fest.	Absaugleiste reinigen
	Saugschlauch verstopft	Schmutz entfernen
	Frischwasserverbrauch zu hoch	Frischwasserzufuhr über das Steuerpult anpassen
	Schaumfilterdeckel sitzt nicht richtig.	Deckel richtig schließen
Scheuerleistung unzureichend	Bürste/Scheibe abgenutzt	Umdrehen bzw. Bürsten erneuern
	Falscher Bürsten- bzw. Scheibentyp	Wenden Sie sich an Nilfisk-Advance.
	Falsches Reinigungsmittel	Wenden Sie sich an Nilfisk-Advance.
	Maschine fährt zu schnell	Fahrtempo senken
	Flüssigkeitsabgabe zu gering	Frischwasserzufuhr über das Steuerpult erhöhen
Lösungsmittelabgabe zu gering oder keine Abgabe von Lösungsmittel	Lösungsmitteltank leer	Lösungsmitteltank füllen
	Flüssigkeitsleitungen, Ventile, Filter oder Wanne verstopft	Leitungen/Wanne durchspülen, Filter reinigen
	Frischwasser-Auslassventil geschlossen	Frischwasser-Auslassventil öffnen
	Lösungsmittel-Magnetventil	Ventil reinigen oder erneuern
Maschine läuft nicht	Batterie-Ladestecker nicht verbunden	Batterie-Ladestecker erneut einstecken
	Sicherheitsschalter des Fahrersitzes	Auf Unterbrechung inspizieren und erneuern
	Hauptsteuersystem	Störungs-Codes überprüfen <b>(siehe Wartungsanleitung)</b>
	Automatsicherung 10 A ausgelöst	Auf elektrischen Kurzschluss prüfen und zurücksetzen
Kein Vorwärts-Rückwärts-Fahrtrieb	Fahrtriebs-Drehzahlregler	Störungs-Codes überprüfen <b>(siehe Wartungsanleitung)</b>
	70 Amp Automatsicherung ausgelöst	Antriebsmotor auf Überlastung prüfen
	Notaus-Schalter ausgelöst	Notaus-Schalter neu starten
Saugsystem schaltet sich ab, Displayanzeige "FULL" (Voll), obwohl Schmutzwassertank nicht voll	Absaugleistenschlauch verstopft	Schmutz beseitigen
	Große Wassermengen werden bei hoher Fahrgeschwindigkeit gesaugt	Arbeitstempo senken; Selbstabschaltung deaktivieren <b>(siehe Wartungsanleitung)</b>
Schlechte Kehrleistung (Zylindersystem)	Schmutzbehälter voll	Schmutzbehälter entleeren und reinigen
	Bürsten abgenutzt	Bürsten erneuern
	Borsten haben sich verformt	Bürsten vertauschen
Keine Reinigungsmittelzufuhr Nur für EcoFlex-Modelle	Reinigungsmittelpatrone leeren.	Reinigungsmittelpatrone füllen.
	Verstopftes oder abgknicktes Rohr.	Die Vorrichtung säubern, Rohre gerade legen, um alle Knicke zu beseitigen.
	Trockener Dichtungsdeckel der Reinigungsmittelpatrone ist nicht abgedichtet.	Trockener Dichtungsdeckel wieder korrekt einsetzen
	Verkabelung der Reinigungsmittelpumpe ist abgeklemmt oder verkehrt angeschlossen.	Schließen Sie die Verkabelung an oder wieder neu an.

**TECHNISCHE DATEN (wie am gerät installiert und getestet)**

Modell		BR 755	BR 755C	BR 855
Modellnr.		56601014	56601016	56601015
Spannung, Batterien	V	24V	24V	24V
Batteriekapazität	Ah	238	238	238
Schutzklasse		IPX3	IPX3	IPX3
Geräuschpegel (IEC 60335-2-72: Änderung von 2002 1-2005, ISO 3744)	dB(A)	63.7dB LWA, 3dB KWA	63.7dB LWA, 3dB KWA	63.7dB LWA, 3dB KWA
Bruttogewicht	lbs / kg	1.451/658	1.451/658	1.451/658
Maximale Bodenbelastung des Rades (Mitte vorne)	bar / kg/cm <sup>2</sup>	174,7 / 12,3	174,7 / 12,3	174,7 / 12,3
Maximale Bodenbelastung des Rades (rechts hinten)	bar / kg/cm <sup>2</sup>	112,7 / 7,9	112,7 / 7,9	112,7 / 7,9
Maximale Bodenbelastung des Rades (links hinten)	bar / kg/cm <sup>2</sup>	124,7 / 8,8	124,7 / 8,8	124,7 / 8,8
Vibrationen an Bedienelementen (ISO 5349-1)	m/s <sup>2</sup>	0,26	0,26	0,26
Vibrationen des Sitzes (EN 1032)	m/s <sup>2</sup>	0,05	0,05	0,05
Steigvermögen im Transport		16% (9°)	16% (9°)	16% (9°)
Steigvermögen bei der Reinigung		9% (5°)	9% (5°)	9% (5°)