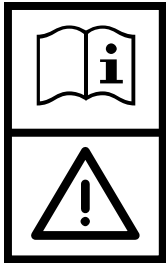


BA 651 - BA 751 BA 851 - BA 751C

ecoflex™

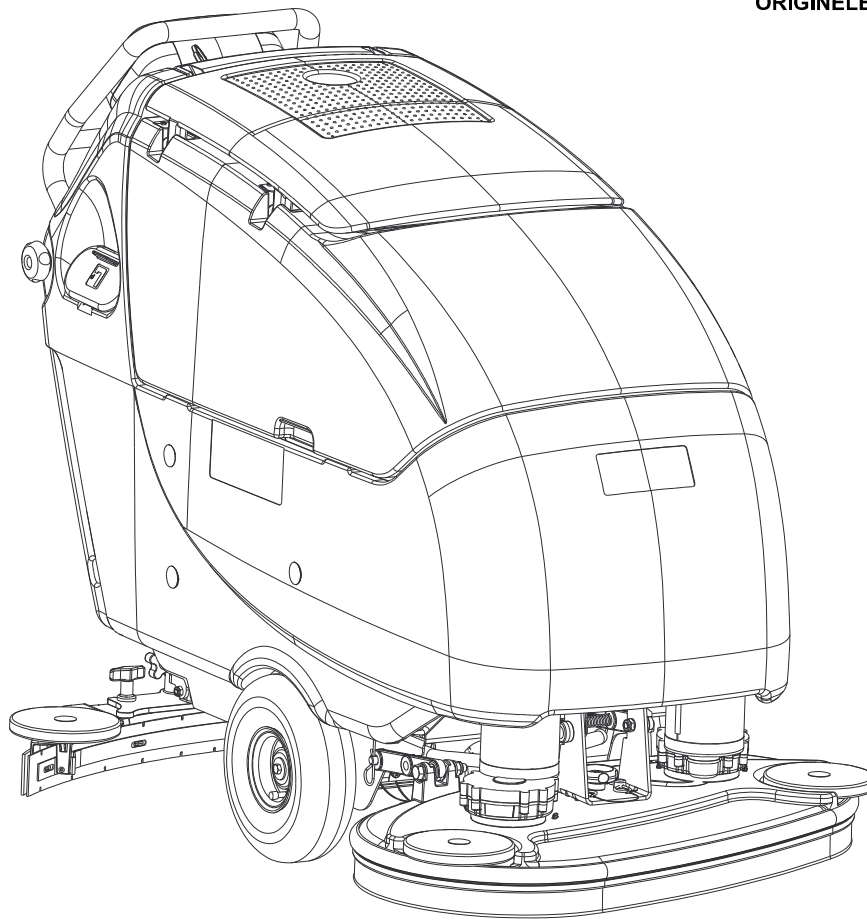


BETRIEBSANLEITUNG **D**
ORIGINALANLEITUNG

MANUEL D'UTILISATION **F**
INSTRUCTIONS D'ORIGINE

USER MANUAL **GB**
ORIGINAL INSTRUCTION

GEBRUIKSAANWIJZING **NL**
ORIGINELE INSTRUCTIES



CE

9097293000

Edition 3 2010-03

Printed in Hungary

Bedienungsanleitung auf www.gluesing.net

 **Nilfisk**
setting standards

Сертификат за съответствие	Conformity certificate	Declaração de conformidade
Osvědčení o shodě	Πιστοποιητικό συμμόρφωσης	Deklaracja zgodności
Konformitätserklärung	Megfelelősségi nyilatkozat	Certificat de conformitate
Overensstemmelsescertifikat	Dichiarazione di conformità	Заявление о соответствии
Declaración de conformidad	Atitikties deklaracija	Överensstämmelsecertifikat
Vastavussertifikaat	Atbilstības deklarācija	Certifikát súladu
Déclaration de conformité	Konformitetscertifisering	Certifikat o ustreznosti
Yhdenmukaisuustodistus	Conformiteitsverklaring	Uyumluluk sertifikası

Модел / Model / Modell / Model / Modelo / Model / Modèle / Malli / Model / Μοντέλο / Modell / Modello / Modelis / Modelis / Modell / Model / Modelo / Model / Model / Модель / Modell / Model / Model / Model :

SCRUBBER-DRYER

Тип / Typ / Typ / Type / Tipo / Tüüp / Type / Τυππι / Type / Τύπος / Típus / Tipo / Típas / Típs / Type / Type / Tipo / Typ / Tip / Тип / Typ / Typ / Tip / Tip :

BA 651 - BA 751 - BA 851 - BA 751C

Сериен номер / Výrobní číslo / Seriennummer / Seriennummer / Número de serie / Seerianumber / Numéro de série / Sarjanumero / Serial number / Σειριακός αριθμός / Sorozatszám / Numero di serie / Serijos numeris / Sērijas numurs / Seriennummer / Seriennummer / Número de série / Numer seryjny / Număr de serie / Серийный номер / Seriennummer / Výrobné číslo / Serijska številka / Seri Numarası :

Година на производство / Rok výroby / Baujahr / Fabrikationsår / Año de fabricación / Våljalaskeaasta / Année de fabrication / Valmistusvuosi / Year of construction / Έτος κατασκευής / Gyártási év / Anno di costruzione / Pagaminimo metai / Izgatavošanas gads / Byggeår / Bauwjaar / Ano de fabrico / Rok produkcji / Anul fabricației / Год выпуска / Tillverkningsår / Rok výroby / Leto izdelave / Leto izdelave / İmal yılı :

- | | | |
|--|--|--|
| BG Долуподписаният потвърждава, че гореспоменатият модел е произведен в съответствие със следните директиви и стандарти. | GB The undersigned certify that the above mentioned model is produced in accordance with the following directives and standards. | P A presente assinatura serve para declarar que os modelos supramencionados são produtos em conformidade com as seguintes directivas e normas. |
| CZ Niže podepsaný stvrzuje, že výše uvedený model byl vyroben v souladu s následujícími směrniciemi a normami. | GR Ο κάτωθι υπογεγραμμένος πιστοποιεί ότι η παραγωγή του προαναφερθέντος μοντέλου γίνεται σύμφωνα με τις ακόλουθες οδηγίες και πρότυπα. | PL Niżej podpisany zaświadcza, że wymieniony powyżej model produkowany jest zgodnie z następującymi dyrektywami i normami. |
| D Der Unterzeichner bestätigt hiermit dass die oben erwähnten Modelle gemäß den folgenden Richtlinien und Normen hergestellt wurden. | H Alulírottak igazoljuk, hogy a fent említett modellt a következő irányelvek és szabványok alapján hoztuk létre. | RO Subsemnatul atest că modelul susmenționat este produs în conformitate cu următoarele directive și standarde. |
| DK Undertegnede attesterer herved, at ovennævnte model er produceret i overensstemmelse med følgende direktiver og standarder. | I Il sottoscritto dichiara che i modelli sopra menzionati sono prodotti in accordo con le seguenti direttive e standard. | RUS Настоящим удостоверяется, что машина вышеуказанной модели изготовлена в соответствии со следующими директивами и стандартами. |
| E El abajo firmante certifica que los modelos arriba mencionados han sido producidos de acuerdo con las siguientes directivas y estandares. | LT Toliau pateiktu dokumentu patvirtinama, kad minėtas modelis yra pagamintas laikantis nurodytų direktyvų bei standartų. | S Undertecknad intygar att ovannämnda modell är producerad i överensstämmelse med följande direktiv och standarder. |
| EST Allakirjutanu kinnitab, et ülalnimetatud mudel on valmistatud kooskõlas järgmiste direktiivide ja normidega. | LV Ar šo tiek apliecināts, ka augstākminētais modelis ir izgatavots atbilstoši šādām direktīvām un standartiem. | SK Dolu podpísaný osvedčuje, že hore uvedený model sa vyrába v súlade s nasledujúcimi smernicami a normami. |
| F Je soussigné certifie que les modèles ci-dessus sont fabriqués conformément aux directives et normes suivantes. | N Undertegnede attesterer att ovennævnte modell är produceret i överensstemmelse med följande direktiv och standarder. | SLO Spodaj podpisani potrjujem, da je zgoraj omenjeni model izdelan v skladu z naslednjimi smernicami in standardi. |
| FIN Allekirjoittaini vakuuttaa että yllämainittu malli on tuotettu seuraavien direktiivien ja standardien mukaan. | NL Ondergetekende verzekert dat de bovengenoemde modellen geproduceerd zijn in overeenstemming met de volgende richtlijnen en standaards. | TR Aşağıda İmzası olan kişi, yukarıda bahsedilen model cihazın aşağıda verilen direktiflere ve standartlara uygunlukta imal edildiğini onaylar. |

EC Machinery Directive 2006/42/EC	EN ISO 12100-1, EN ISO 12100-2, EN 294, EN 349, EN 982
EC Low Voltage Directive 2006/95/EC	EN 60335-1, EN 60335-2-72, EN 50366
EC EMC Directive 2004/108/EC	EN 55012, EN 55014-2, EN 61000-6-2

Manufacturer: **Nilfisk-Advance S.p.A.**
Authorized signatory: Franco Mazzini, General Mgr
Date: _____ Signature: _____

Address: Strada Comunale della Braglia, 18, 26862 GUARDAMIGLIO (LO) - ITALY
Tel: +39 (0)377 451124, Fax: +39 (0)377 51443

INHALTSVERZEICHNIS

EINLEITUNG	2
ZIEL UND INHALT DER BETRIEBSANLEITUNG	2
ADRESSATEN.....	2
AUFBEWAHRUNG DER BETRIEBSANLEITUNG	2
KONFORMITÄTSERKLÄRUNG	2
IDENTIFIZIERUNGSDATEN	2
ANDERE REFERENZANLEITUNGEN	2
ERSATZTEILE UND WARTUNG.....	2
ÄNDERUNGEN UND TECHNISCHE VERBESSERUNGEN	3
FUNKTIONSEIGENSCHAFTEN	3
HINWEIS	3
AUSPACKEN/LIEFERUNG	3
SICHERHEIT	3
BENUTZTE SYMBOLE	3
ALLGEMEINE HINWEISE	4
GERÄTEBESCHREIBUNG	6
GERÄTEAUFBAU	6
SCHALTТАFEL	8
ZUBEHÖR/SONDERAUSSTATTUNG.....	8
TECHNISCHE DATEN.....	9
SCHALTPLAN.....	11
BETRIEB	12
BATTERIEN EINES NEUEN GERÄTS ÜBERPRÜFEN/VORBEREITEN	12
BATTERIEEINBAU UND EINSTELLUNG DES BATTERIETYP (WET ODER GEL)	13
VOR DEM EINSCHALTEN DES GERÄTS	14
GERÄT EINSCHALTEN UND ABSTELLEN	18
GERÄT IN BETRIEB (WASCHEN/TROCKNEN).....	18
TANKS ENTLEREEN.....	21
NACH DER GERÄTEBENUTZUNG.....	21
LANGE STILLLEGUNG DES GERÄTS.....	22
ERSTE BETRIEBSZEIT	22
WARTUNG	22
ÜBERSICHTSTABELLE PLANMÄSSIGE WARTUNG	22
BETRIEBSSTUNDEN DES GERÄTS ÜBERPRÜFEN.....	22
BATTERIEN LADEN.....	23
SAUGLIPPE REINIGEN	24
SAUGLIPPENGUMMIS ÜBERPRÜFEN UND AUSTAUSCHEN.....	24
BÜRSTEN/PADS REINIGEN.....	25
TANKS UND ANSAUGGITTER MIT SCHWIMMER REINIGEN UND DECKELDICHUNG ÜBERPRÜFEN.....	25
BÜRSTEN-/PADHALTER-/ZYLINDERBÜRSTENKOPF AUSBAUEN/EINBAUEN	26
FILTER DES ANSAUGANLAGENMOTORS REINIGEN	27
REINIGUNGSLÖSUNGS-/FRISCHWASSERFILTER REINIGEN	27
REINIGUNGSMITTELTANKS REINIGEN	28
ECOFLEX™-ANLAGE SPÜLEN	28
SICHERUNGEN ÜBERPRÜFEN/AUSTAUSCHEN.....	29
FEHLERSUCHE	30
VERSCHROTTUNG	30

EINLEITUNG



ANMERKUNG

Die in Klammern angegebenen Nummern beziehen sich auf die im Kapitel „Gerätebeschreibung“ dargestellten Bauteile.

ZIEL UND INHALT DER BETRIEBSANLEITUNG

Diese Betriebsanleitung stellt der Bedienperson alle für den zweckmäßigen, eigenständigen und gefahrlosen Gebrauch des Geräts erforderlichen Informationen zu Verfügung. Sie enthält Angaben zu Technik, Sicherheit, Betrieb, Geräteausfall, Wartung, Ersatzteilen und Verschrottung.

Vor allen Arbeiten an und mit dem Gerät haben Bedienpersonen und technisches Fachpersonal die in dieser Betriebsanleitung enthaltenen Hinweise aufmerksam zu lesen. Wenden Sie sich bei Unklarheiten hinsichtlich dieser Betriebsanleitung an Nilfisk.

ADRESSATEN

Diese Betriebsanleitung richtet sich sowohl an die Bedienperson als auch an das für die Gerätewartung ausgebildete Fachpersonal. Bedienpersonen dürfen keine technischem Fachpersonal vorbehaltenen Arbeiten ausführen. Nilfisk haftet nicht für Schäden, die durch Nichteinhaltung dieses Verbots verursacht werden.

AUFBEWAHRUNG DER BETRIEBSANLEITUNG

Die Betriebsanleitung ist in der Nähe des Geräts in der dafür vorgesehenen Mappe, geschützt vor Flüssigkeiten o.Ä., welche die Lesbarkeit beeinträchtigen könnten, aufzubewahren.

KONFORMITÄTSERKLÄRUNG

Die mit dem Gerät gelieferte Konformitätserklärung bescheinigt, dass das Gerät den geltenden Rechtsvorschriften entspricht.



ANMERKUNG

Das Original der Konformitätserklärung ist in zweifacher Ausfertigung in den dem Gerät beigelegten Unterlagen enthalten.

IDENTIFIZIERUNGSDATEN

Seriennummer und Gerätemodell sind auf dem Schild (34) angegeben.

Das Gerätebaujahr ist in der Konformitätserklärung enthalten und entspricht ferner den ersten beiden Ziffern der Seriennummer des Geräts.

Diese Informationen sind für die Bestellung von Ersatzteilen erforderlich. Bitte notieren Sie hier die Gerätedaten.

GERÄTEMODELL

GERÄTESERIENNUMMER

ANDERE REFERENZANLEITUNGEN

- Handbuch des elektronischen Ladegeräts, das – sofern im Lieferumfang enthalten – als Teil dieser Betriebsanleitung zu betrachten ist

Weitere verfügbare Handbücher:

- Service-Anleitung (beim Nilfisk-Kundendienst einsehbar)
- Ersatzteilkatalog (im Lieferumfang enthalten)

ERSATZTEILE UND WARTUNG

Wenden Sie sich bei Fragen oder Problemen hinsichtlich Benutzung, Wartung und Reparatur an Fachpersonal bzw. direkt an einen Nilfisk-Kundendienst.

Immer originale Ersatzteile und Zubehörteile benutzen.

Der Nilfisk-Kundendienst steht Ihnen für technischen Kundendienst und die Bestellung von Ersatz- und Zubehörteilen zur Verfügung. Bitte immer Modell und Seriennummer angeben.

ÄNDERUNGEN UND TECHNISCHE VERBESSERUNGEN

Nilfisk entwickelt seine Produkte ständig weiter und behält sich das Recht vor, alle für erforderlich gehaltenen Änderungen und Verbesserungen vorzunehmen. Nilfisk ist nicht verpflichtet, diese Änderungen an bereits verkauften Geräten vorzunehmen. Jegliche Änderung und/oder jegliches Hinzufügen von Zubehörteilen muss von Nilfisk ausdrücklich genehmigt und darf nur von Nilfisk vorgenommen werden.

FUNKTIONSEIGENSCHAFTEN

Diese Schrubbautomaten wurden für die Reinigung (Waschen und Trocknen) von glatten und festen Fußböden im privaten und industriellen Bereich und die Bedienung durch Fachpersonal entwickelt und nach erfolgter Sicherheitsprüfung gebaut. Schrubbautomaten sind nicht für die Reinigung von Teppichen oder Teppichböden geeignet.

HINWEIS

Alle in dieser Betriebsanleitung angegebenen Positions- und Richtungsangaben, wie vorwärts, rückwärts, vorn, hinten, rechts und links, beziehen sich auf die Bedienperson in Fahrposition mit den Händen am Schubbügel (2).

AUSPACKEN/LIEFERUNG

Beim Auspacken des Geräts sind die auf der Verpackung angegebenen Anweisungen gewissenhaft zu befolgen.

Bei der Auslieferung der Maschine aufmerksam prüfen, ob die Verpackung und die Maschine beim Transport beschädigt worden sind. Liegen offensichtliche Beschädigungen vor, Verpackung aufbewahren, damit sie der Spediteur, der die Lieferung durchgeführt hat, in Augenschein nehmen kann. Für Schadenersatzleistungen unverzüglich mit der Transportfirma in Verbindung setzen.

Überprüfen, ob der Lieferumfang des Geräts nachstehender Liste entspricht:

1. Technische Unterlagen:
 - Betriebsanleitung des Schrubbautomaten
 - Handbuch des elektronischen Ladegeräts (sofern im Lieferumfang enthalten)
 - Ersatzteilliste des Schrubbautomaten
2. 1 Stecker für das Ladegerät (für Geräte ohne eingebautes Ladegerät)
3. 2 Flachsicherungen

SICHERHEIT

Folgende Symbole weisen auf potentielle Gefahren hin. Lesen Sie diese Informationen stets aufmerksam und ergreifen Sie die zum Schutz von Personen und Gegenständen erforderlichen Vorsichtsmaßnahmen.

Zur Unfallverhütung ist die Mitarbeit der Bedienperson unabdingbar. Unfallverhütungsmaßnahmen können nicht greifen, wenn die Bedienperson nicht bereit ist, ihren Beitrag voll zu leisten. Die meisten Unfälle in Betrieben, am Arbeitsplatz oder während des Transports werden durch die Nichtbeachtung der grundlegendsten Vorsichtsmaßnahmen verursacht. Aufmerksame und umsichtige Bedienpersonen sind daher der beste Schutz vor Unfällen und für die Wirksamkeit jeglicher Unfallverhütungsmaßnahmen unverzichtbar.

BENUTZTE SYMBOLE



GEFAHR!

Bezeichnet eine, auch potenziell tödliche, Gefahr für die Bedienperson.



ACHTUNG!

Deutet eine hohe Unfallgefahr für Personen oder Schäden an Gegenständen an.



HINWEIS!

Bezeichnet einen Hinweis oder eine Anmerkung in Bezug auf wichtige oder nützliche Funktionen. Widmen Sie Absätzen, die durch dieses Symbol gekennzeichnet sind, die höchste Aufmerksamkeit.



ANMERKUNG

Bezeichnet einen Anmerkung zu wichtigen oder nützlichen Funktionen.



NACHSCHLAGEN

Weist darauf hin, dass vor der Durchführung jeglicher Arbeiten die Betriebsanleitung zu konsultieren ist.

ALLGEMEINE HINWEISE

In diesem Abschnitt sind Warnhinweise in Bezug auf die potentielle Gefahr von Geräte- und Personenschäden angeführt.

**GEFAHR!**

- *Vor jeglichen Reinigungs- und Wartungsarbeiten, dem Austausch von Bauteilen oder einem Betriebsartenwechsel Batterie trennen und Zündschlüssel abziehen.*
- *Dieses Gerät darf nur von angemessenen geschulten Personen verwendet werden. Die Gerätebedienung durch Kinder und Behinderte ist verboten.*
- *Die Batterien weit von Funken, Flammen und heißen Stoffen halten. Während der normalen Benutzung können explosive Gase austreten.*
- *Bei Arbeiten in der Nähe von elektrischen Bauteilen sind sämtliche Schmuckstücke abzulegen.*
- *Nicht ohne geeignete stabile Sicherheitsstützen unter dem angehobenen Gerät arbeiten.*
- *Gerät nicht in Räumen einsetzen, in denen sich schädliche, gefährliche, brennbare und/oder explosive Pulver, Flüssigkeiten oder Dämpfe befinden: Dieses Gerät ist nicht zum Aufnehmen gefährlicher Stäube geeignet.*
- *Durch Laden der Batterien erzeugt sehr explosives Hydrogengas. Während des gesamten Batterieladenzyklus die Tankeinheit geöffnet lassen. Batterien nur in gut belüfteten Bereichen und in großem Abstand zu offenen Flammen laden.*

**ACHTUNG!**

- *Vor jeglichen Wartungs-/Reparaturarbeiten alle entsprechenden Anweisungen aufmerksam lesen.*
- *Vor der Benutzung des Ladegeräts prüfen, ob Frequenz und Spannung auf dem Gerätetypschild der Netzspannung entsprechen.*
- *Das Kabel des Ladegeräts nicht zum Ziehen oder Fortbewegen des Geräts und nicht als „Griff“ verwenden. Das Kabel des Ladegeräts nicht in Türen einklemmen und nicht über scharfe Kanten oder raue Oberflächen ziehen. Mit dem Gerät nicht über das Ladegerätkabel fahren.*
- *Ladegerätkabel von heißen Oberflächen fernhalten.*
- *Die Maschine nicht verwenden, wenn das Kabel des Ladegerätes und der Stecker beschädigt sind. Funktioniert das Gerät nicht einwandfrei, ist es beschädigt, ins Wasser gefallen oder wurde es im Freien abgestellt, Gerät zum Kundendienst bringen.*
- *Zur Verringerung der Brand-, Stromschlag- bzw. Verletzungsgefahr das unbeaufsichtigte Gerät nicht ans Stromnetz angeschlossen lassen. Vor Wartungsbearbeitungen, das Ladegerätkabel vom Stromnetz trennen.*
- *Während des Batterieladevorgangs nicht rauchen.*
- *Um zu vermeiden, dass das Gerät von Unbefugten verwendet wird, Zündschlüssel, falls vorhanden, abziehen.*
- *Das unbeaufsichtigte Gerät gegen unbeabsichtigtes Wegrollen sichern.*
- *Das Gerät sowohl während des Betriebs als auch bei Stillstand stets vor Sonne, Regen und anderen Witterungen schützen. Das Gerät in trockenen geschützten Räumen abstellen: Dieses Gerät ist nur für den Trockenbetrieb geeignet und darf nicht unter feuchten Bedingungen in Außenbereichen eingesetzt oder abgestellt werden.*
- *Vor der Verwendung des Geräts sämtliche Klappen und/oder Deckel schließen.*
- *Das Gerät nicht als Spielzeug verwenden. Wird das Gerät in der Nähe von Kindern verwendet, ist besondere Aufmerksamkeit erforderlich.*
- *Das Gerät nur für die in dieser Anleitung angegebenen Zwecke einsetzen. Nur von Nilfisk empfohlene Zubehörteile verwenden.*
- *Angemessene Vorsichtsmaßnahmen ergreifen, damit sich Haare, Schmuckstücke oder weite Kleidungsstücke nicht in beweglichen Geräteteilen verfangen können.*
- *Das Gerät nicht auf Oberflächen mit einem stärkeren als dem auf dem Gerät angegebenen Gefälle einsetzen.*
- *Das Gerät nicht in stark staubiger Umgebung verwenden.*
- *Bei der Geräteverwendung darauf achten, dass weder Personen- noch Sachschäden entstehen.*
- *Nicht gegen Regale oder Gerüste stoßen, vor allem wenn Gegenstände herunterfallen könnten.*
- *Keine Flüssigkeitsbehälter auf dem Gerät abstellen. Getränkehalter benutzen.*
- *Das Gerät nur bei Temperaturen zwischen 0 °C und +40 °C verwenden.*
- *Die Lagertemperatur des Geräts muss zwischen 0 °C und +40 °C liegen.*
- *Die Luftfeuchtigkeit muss zwischen 30 % und 95 % betragen.*

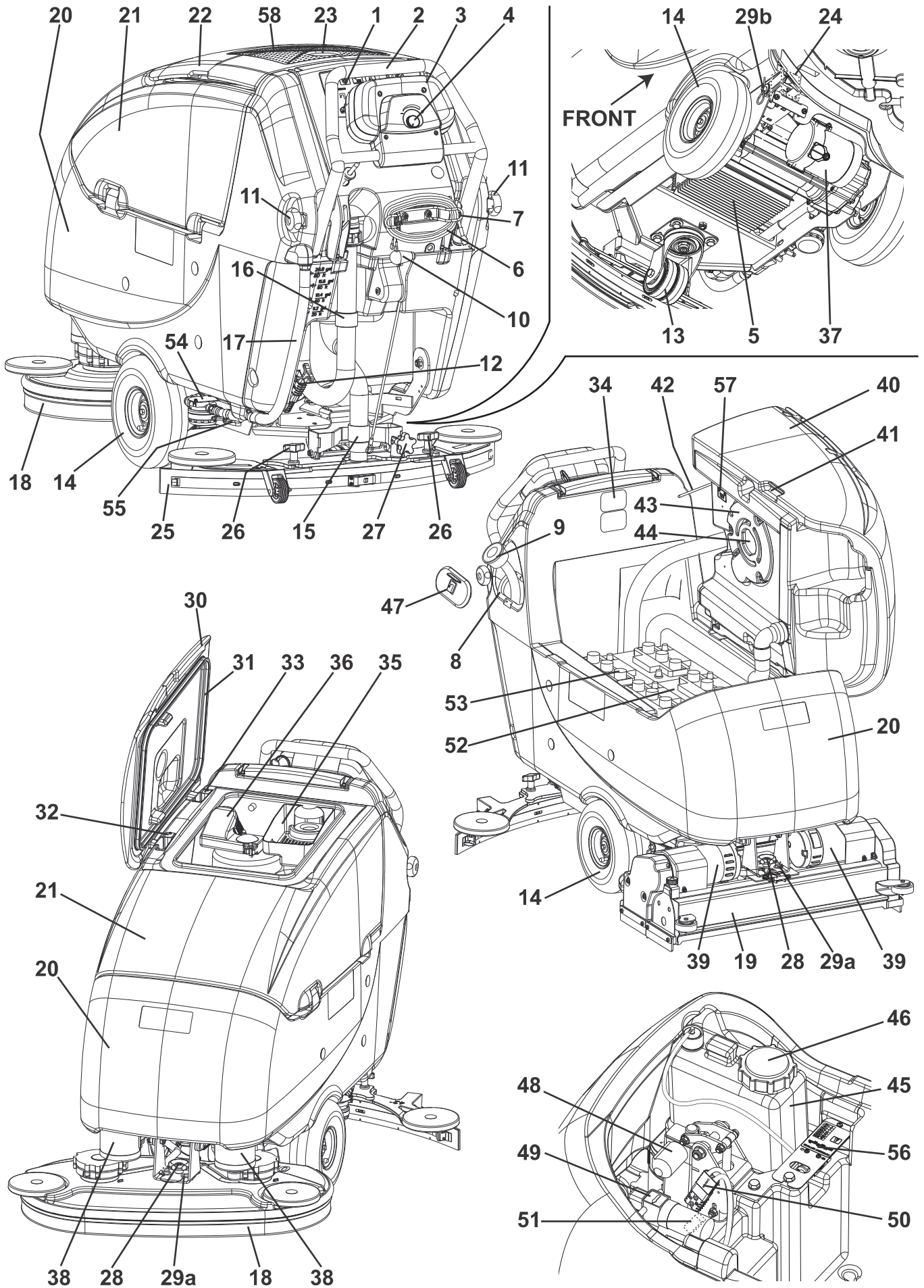
**ACHTUNG!**

- Bei der Verwendung von Bodenreinigungsmitteln Anweisungen und Hinweise auf der jeweiligen Verpackung beachten.
- Vor dem Umgang mit Bodenreinigungsmitteln geeignete Schutzhandschuhe anziehen.
- Das Gerät nicht als Transportmittel verwenden.
- Zur Vermeidung von Schäden am Fußboden Besen bei stehendem Gerät nicht in Betrieb lassen.
- Im Brandfall möglichst einen Pulverlöscher und keinen Wasserlöscher verwenden.
- Die Schutzvorrichtungen des Geräts keinesfalls beschädigen. Alle Anweisungen zur ordentlichen Wartung sind gewissenhaft zu befolgen.
- Keine Gegenstände durch Öffnungen in das Gerät fallen lassen. Sind Öffnungen verstopft, Gerät nicht verwenden. Geräteöffnungen frei von Staub, Fasern, Haaren und anderen Fremdkörpern halten, die den Luftstrom verringern können.
- Die am Gerät angebrachten Hinweisschilder nicht entfernen oder verändern.
- Wird das Gerät aus Wartungsgründen geschoben (fehlende Batterien, entladene Batterien etc.), Gerät nie schneller als 4 km/h schieben.
- Dieses Gerät ist nicht für den Einsatz auf öffentlichen Straßen und Wegen zugelassen.
- Das Gerät bei Temperaturen unter dem Gefrierpunkt nur mit Vorsicht transportieren. Das im Schmutzwassertank oder in den Leitungen vorhandene Wasser könnte gefrieren und das Gerät schwer beschädigen.
- Nur im Lieferumfang enthaltene oder in der Betriebsanleitung angeführte Bürsten und Pads verwenden. Die Verwendung von anderen Bürsten oder Pads kann die Sicherheit beeinträchtigen.
- Bei Funktionsstörungen sicherstellen, dass diese nicht auf mangelnde Gerätewartung zurückzuführen sind. Gegebenenfalls Fachpersonal bzw. autorisierten Kundendienst benachrichtigen.
- Wenn das Gerät
 - nicht richtig funktioniert,
 - beschädigt ist,
 - an ungewöhnlichen Stellen Schaum oder Wasser verliert,
 - im Freien abgestellt und der Witterung ausgesetzt war,
 - nass geworden oder ins Wasser gefallen ist,Gerät sofort abstellen und an einen Nilfisk-Kundendienst oder Fachpersonal wenden.
- Müssen Bauteile ausgewechselt werden, stets ORIGINALERSATZTEILE beim Kundendienst oder einem autorisierten Vertragshändler anfordern.
- Zur Gewährleistung von Gerätesicherheit und -leistung die im entsprechenden Kapitel dieser Betriebsanleitung vorgesehene planmäßige Wartung von Fachpersonal oder einem autorisierten Kundendienst durchführen lassen.
- Vor jeglichen Wartungs-/Reparaturarbeiten alle entsprechenden Anweisungen aufmerksam lesen.
- Das Gerät nicht mit direktem oder unter Druck stehendem Wasserstrahl oder mit ätzenden Reinigungsmitteln säubern.
- Das Gerät enthält giftige und schädliche Stoffe (Batterien etc.), für die eine Entsorgung durch entsprechende Stellen (siehe Kapitel „Verschrottung“) gesetzlich vorgeschrieben ist. Fahrzeug am Ende seiner Lebensdauer vorschriftsmäßig entsorgen!

GERÄTEBESCHREIBUNG

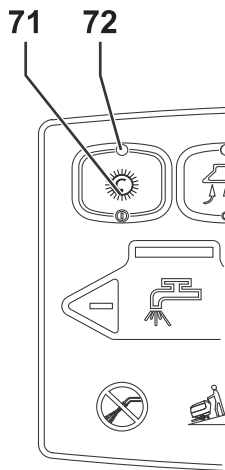
GERÄTEAUFBAU

- | | |
|--|--|
| 1. Bedienfeld | 30. Schmutzwassertankdeckel (geöffnet) |
| 2. Höhenverstellbarer Schubbügel | 31. Dichtung Tankdeckel |
| 3. Bedienpult Vorwärts-/Rückwärtsgang | 32. Bewegliche Sperrplatte Deckel |
| 4. Geschwindigkeitsregler Vorwärts-/Rückwärtsgang | 33. Feste Sperrplatte Deckel (nicht entfernen!) |
| 5. Ladegerät (optional) | 34. Schild Seriennummer/technische Daten/
Konformitätszeichen |
| 6. Ladegerätkabel (optional) | 35. Korbfilter für Schmutzwassertank |
| 7. Kabelhalter Ladegerät (optional) | 36. Ansauggitter mit automatischem Schwimmersverschluss |
| 8. Einfüllstutzen Reinigungslösung/Frischwasser | 37. Antriebsanlagenmotor |
| 9. Ausziehbarer Wassereinfüllschlauch (optional) | 38. Bürsten-/Padhaltermotor |
| 10. Hebel Sauglippe anheben/absenken | 39. Zylinderbürstenmotor |
| 11. Einstellknöpfe Schubbügelneigung | 40. Schmutzwassertank (geöffnet) |
| 12. Batteriestecker (rot). Dieser Verbinder hat auch die
Funktion als NOTZUSTANDSKNOPF für einen sofortigen
Stillstand von allen Funktionen. | 41. Hebegriff Tank |
| 13. Hinterrad lenkbar | 42. Sicherung angehobener Tank |
| 14. Antriebsräder vorne | 43. Deckel Ansauganlagenmotor |
| 15. Ansaugrohr Sauglippe | 44. Lärmschutzfilter Ansauganlagenmotor |
| 16. Schmutzwasserablassrohr | 45. Reinigungsmitteltank (*) |
| 17. Füllstandsrohr/Ablassrohr Reinigungslösung/Frischwasser | 46. Einfülldeckel Reinigungsmitteltank (*) |
| 18. Bürstenkopf mit zwei Bürsten/Padhaltern | 47. Verschlussdeckel Einfüllstutzen |
| 19. Bürstenkopf mit zwei Zylinderbürsten | 48. Motor zum Anheben/Absenken des Bürstenkopfs |
| 20. Reinigungslösungs-/Frischwassertank | 49. Wasserpumpe (*) |
| 21. Schmutzwassertank | 50. Stecker (rot) Bürsten-/Padhalterkopf |
| 22. Schmutzwassertankdeckel | 51. Stecker (weiß) Zylinderbürstenkopf |
| 23. Handschuhfach | 52. Batterien |
| 24. Elektroventil | 53. Verschlussstopfen Batterie |
| 25. Sauglippe | 54. Filter Reinigungslösung/Frischwasser |
| 26. Sterngriffe Sauglippenbefestigung | 55. Reinigungslösungs-/Frischwasserventil |
| 27. Sterngriff Sauglippeneinstellung | 56. Referenztablette Reinigungsmitteldosierung (*) |
| 28. Sterngriff Bürstenkopf sichern/lösen | 57. Anschlussplan Batterien |
| 29a. Sicherheitssplint Bürstenkopf | 58. Dokumenthalter (optional) |
| 29b. Splint Bürstenkopfhebel | 59. Reinigungsmittelpumpe (*) |
| | (*) Nur für Geräte mit EcoFlex™ (optional) |

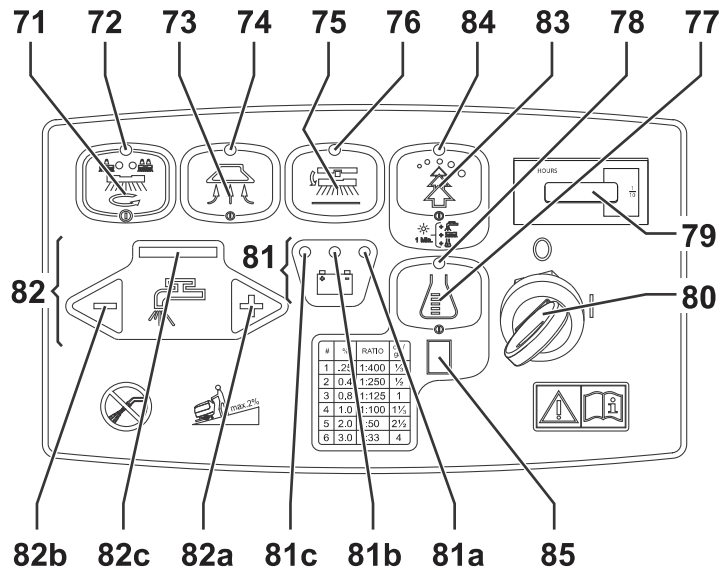


SCHALTТАFEL

71. Schalter Bürsten-/Padhalter-/Zylinderbürstenkopf anheben/absenken
Wird der Schalter für 1 Sekunde betätigt, schaltet sich der Extra-Anpressdruck ein (nur für **BA 651, BA 751, BA 851**)
72. LED Schalter Kopf anheben/absenken:
- Grüne LED - Bürsten-/Padhalter-/Zylinderbürstenkopf anheben/absenken
 - Rote LED - Extra-Anpressdruck (nur für **BA 651, BA 751, BA 851**)
73. Schalter Ansauganlage
74. Kontrollleuchte Ansauganlagenschalter
75. Schalter für die Freigabe Bürsten/Padhalter
76. Kontrollleuchte Schalter für die Freigabe Bürsten/Padhalter
77. Einstellschalter Reinigungsmittelanteil im Waschwasser (*)
78. Kontrollleuchte Einstellschalter Reinigungsmittelanteil im Waschwasser (*)
79. Stundenzähler (optional)
80. Zündschlüssel
81. Batteriestatusanzeige
- 81a. Kontrollleuchte Batterien geladen (grün)
- 81b. Kontrollleuchte Batterien fast leer (gelb)
- 81c. Kontrollleuchte Batterien leer (rot)
82. Schalter für die Einstellung des Reinigungslösungsflusses
- 82a. Schalter Waschwassermenge erhöhen
- 82b. Schalter Waschwassermenge verringern
- 82c. Balkenanzeige Reinigungslösungsfluss
83. Schalter EcoFlex™ (*)
84. LED Schalter EcoFlex™ (**):
- LED leuchtet - EcoFlex™ in Betrieb
 - LED blinkt - vorübergehender Override
85. Anzeige Reinigungsmittelkonzentration eingestellt (**)
- (*) Nur für Geräte mit EcoFlex™ (optional)



BA 751C



BA 651, BA 751, BA 851

P100173B

ZUBEHÖR/SONDERAUSSTATTUNG

Neben den mit der Grundausführung gelieferten Bauteilen sind je nach spezifischer Verwendung des Gerätes folgende Zubehör und folgende Sonderausstattungen lieferbar:

1. Batterien GEL
2. Elektronisches Ladegerät
3. Bürsten und Zylinderbürsten aus anderen Materialien als die Standardbürsten
4. Pads aus anderen Materialien hinsichtlich der Standardausrüstung
5. Bürstenkopf mit 2 24" Bürsten/Padhaltern und 33" Sauglippe
6. Gummis der Sauglippe aus Polyurethan
7. EcoFlex™
8. Vorder- und Hinterräder aus verschiedenen Werkstoffen
9. Betriebsstundenzähler
10. Ausziehbarer Schlauch zum Einfüllen von Reinigungslösung/Frischwasser
11. Dokumenthalter

Bitte setzen Sie sich für weitere Informationen zu den obengenannten Zubehörteilen/Sonderausstattungen mit einem Händler Ihrer Wahl in Verbindung.

TECHNISCHE DATEN

Allgemeine technische Daten

Modell	BA 601(*) (2 Bürsten/Pad- halter)	BA 651 (2 Bürsten/Pad- halter)	BA 751 (2 Bürsten/Pad- halter)	BA 851 (2 Bürsten/Pad- halter)	BA 751C (2 Zylinderbür- sten)
Gerätehöhe	1.072 mm				
Kapazität Reinigungslösungs-/ Frischwassertank	80 Liter				
Kapazität Schmutzwassertank	80 Liter				
Reinigungsmittelanteil EcoFlex™	0,25% ÷ 3%				
Durchmesser Vorderräder auf feststehender Achse	267 mm				
Spezifischer Bodendruck Vorderräder	1,9 N/mm ²				
Spezifischer Bodendruck Hinterräder	1,5 N/mm ²				
Durchmesser lenkbare Hinterräder	100 mm				
Motorleistung Ansauganlage	500 W				
Motorleistung Antriebssystem	200 W				
Fahrgeschwindigkeit (variabel)	0 bis 5,6 km/h				
Maximale Steigfähigkeit	2% (1°)				
Schalldruckpegel am Ohr der Bedienperson (ISO 11201, ISO 4871) (LpA)	58 dB(A) ± 3 dB(A)				
Vom Gerät emittierter Schalleistungspegel (ISO 3744, ISO 4871) (LwA)	62 dB(A)				
Schwingungspegel am Arm der Bedienperson (ISO 5349-1)	< 2,5 m/s ²				
Standardbatterien	(4 x 6 V) 180 Ah@5h				
Abmessungen Batteriefach (Breite x Länge x Höhe)	375 x 355 x 615 mm				
Saugdruck Ansauganlagekreis	0,012 MPa				

(*) Optionales Modell

Technische Eigenschaften mit Bürsten-/Padhalterkopf

Modell	BA 601(*) (2 Bürsten/Pad- halter)	BA 651 (2 Bürsten/Pad- halter)	BA 751 (2 Bürsten/Pad- halter)	BA 851 (2 Bürsten/Pad- halter)
Arbeitsbreite	610 mm	650 mm	710 mm	860 mm
Bürstendurchmesser	305 mm	330 mm	355 mm	430 mm
Rechter/linker Überstand Bürstenkopf	21/21 mm	35/35 mm	75/75 mm	132/132 mm
Bürstenhöhe über dem Boden in Ruhestellung	125 mm			
Breite der Sauglippe	838 mm	889 mm		1.067 mm
Gerätelänge (maximal)	1.500 mm			1.574 mm
Gerätebreite ohne Sauglippe	748 mm			860 mm
Gewicht ohne Batterien und mit leeren Tanks	167 kg			
Höchstgewicht mit Batterien (Maximalkapazität) und gefüllten Tanks	463 kg			
Leistung Bürstenmotor	2 x 400 W			
Bürstendrehzahl	220 U/min			
Anpressdruck Bürsten/Padhalter mit ausgeschaltetem Extra-Anpressdruck	30,5 kg			32 kg
Anpressdruck Bürsten/Padhalter mit eingeschaltetem Extra-Anpressdruck	48,5 kg			50 kg

(*) Optionales Modell

Technische Daten mit Zylinderbürstenkopf

Modell	BA 751C (2 Zylinderbürsten)
Arbeitsbreite	710 mm
Maße Zylinderbürsten (Durchmesser x Länge)	145 x 690 mm
Rechter/linker Überstand Bürstenkopf	91/91 mm
Höhe des Zylinderbürstenkopfs über dem Boden in Ruhestellung	60 mm
Breite der Sauglippe	889 mm
Gerätelänge (maximal)	1.472 mm
Gerätebreite ohne Sauglippe	785 mm
Gewicht ohne Batterien und mit leeren Tanks	167 kg
Höchstgewicht mit Batterien (Maximalkapazität) und gefüllten Tanks	468 kg
Leistung Bürstenmotor	2 x 600 W
Drehzahl Zylinderbürsten	613 U/min
Anpressdruck Zylinderbürsten	35 kg

SCHALTPLAN

Legende

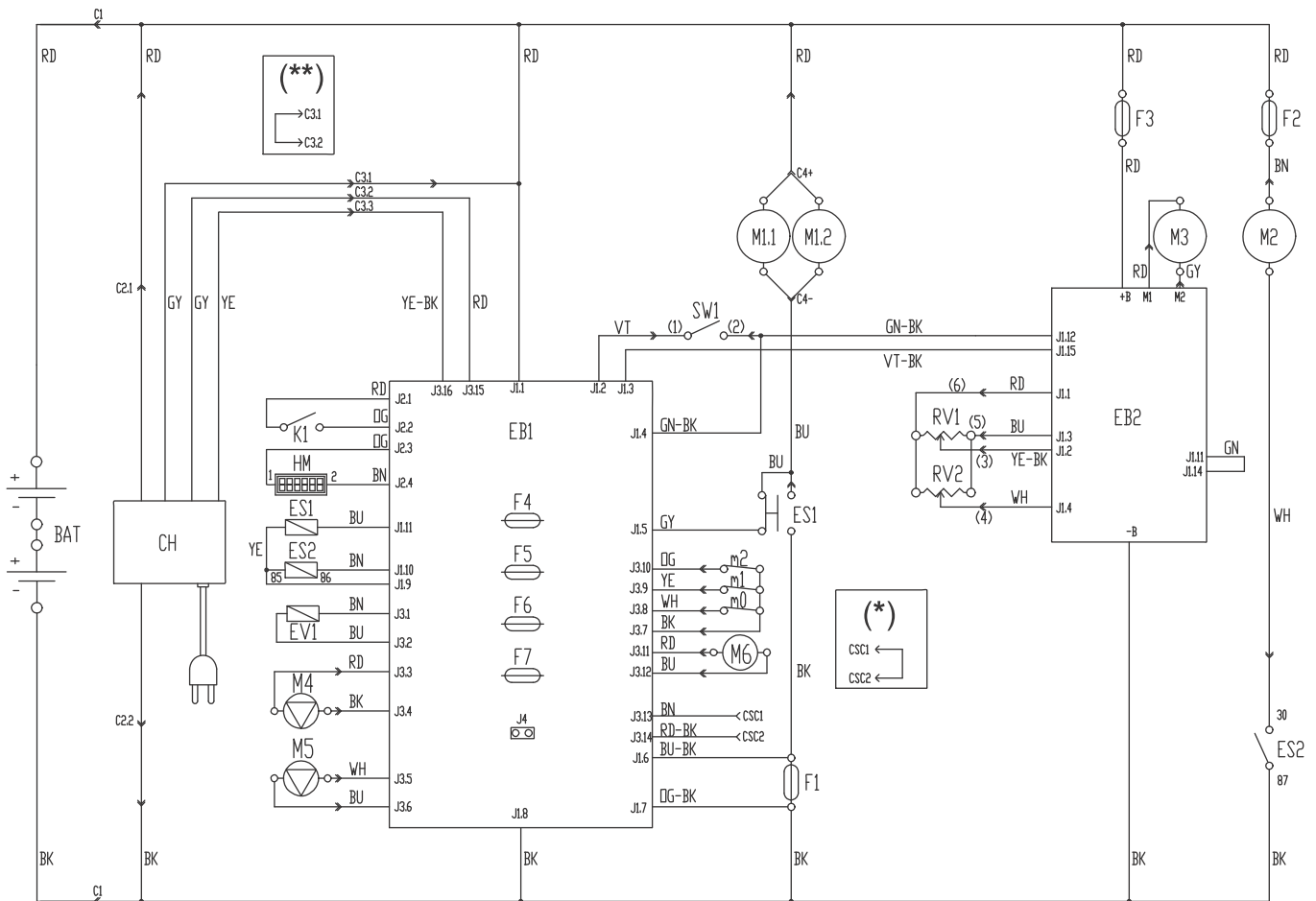
BAT	24-V-Batterie
C1	Batteriestecker
C2	Hauptanschluss Ladegerät
C3	Sekundäranschluss Ladegerät
C4	Anschluss Bürstenkopf
CH	Ladegerät (optional)
CSC	Sekundäranschluss Zylinderbürstenkopf
EB1	Platine Funktionen
EB2	Platine Antriebsanlage
ES1	Fernschalter Bürstenmotoren
ES2	Relais Ansauganlage
EV1	Elektroventil
F1	Sicherung Bürstenkopf
F2	Sicherung Ansauganlage
F3	Sicherung Antriebsanlage
F4	Sicherung Signalleitungen
F5	Sicherung Bürsten/Padhalter lösen
F6	Sicherung Pumpen
F7	Sicherung Stellantrieb
HM	Stundenzähler (optional)
K1	Zündschlüssel
M1.1,2	Bürsten-/Padhaltermotoren
M2	Ansauganlagenmotor
M3	Antriebsanlagenmotor
M4	Wasserpumpe (optional)

M5	Reinigungsmittelpumpe (optional)
M6	Motor Stellantrieb
m0	Mikroschalter Stellung 0 Stellantrieb
m1	Mikroschalter Stellung 1 Stellantrieb
m2	Mikroschalter Stellung 2 Stellantrieb
RV1	Potentiometer Geschwindigkeit
RV2	Potentiometer Höchstgeschwindigkeit
SW1	Mikroschalter Freigabe Bürsten/Antriebsanlage

(*) Nur für Geräte mit Zylinderbürstenkopf
 (**) Nur für Geräte ohne integriertes Ladegerät

Farbcodes

BK	Schwarz
BU	Hellblau
BN	Braun
GN	Grün
GY	Grau
OG	Orange
PK	Rosa
RD	Rot
VT	Violett
WH	Weiß
YE	Gelb



BETRIEB



ACHTUNG!

An einigen Stellen des Geräts sind folgende Aufkleber angebracht:

- **GEFAHR**
- **ACHTUNG**
- **HINWEIS**
- **NACHSCHLAGEN**

Während des Lesens dieser Anleitung hat sich die Bedienperson die Bedeutung der auf den Aufklebern abgebildeten Symbole einzuprägen.

Die Aufkleber keinesfalls abdecken und bei Beschädigung sofort ersetzen.

BATTERIEN EINES NEUEN GERÄTS ÜBERPRÜFEN/VORBEREITEN



ACHTUNG!

Werden die Batterien nicht korrekt eingebaut und angeschlossen, können die elektrischen Gerätebauteile schwer beschädigt werden. Die Batterien dürfen nur von Fachpersonal eingebaut werden. Die Platine Funktionen gemäß dem eingebauten Batterietyp (WET oder GEL) einstellen.

Vor dem Einbau Batterien auf Schäden prüfen.

Batteriestecker und Netzstecker des Ladegeräts trennen.

Batterien äußerst vorsichtig bewegen.

Die mit dem Gerät gelieferten Schutzkappen der Batterieklammern anbringen.

Das Gerät kann ausgerüstet werden mit:

- einer 24-V-Batterie
- zwei 12-V-Batterien
- vier 6-V-Batterien

die gemäß Abbildung (1) angeschlossen werden.

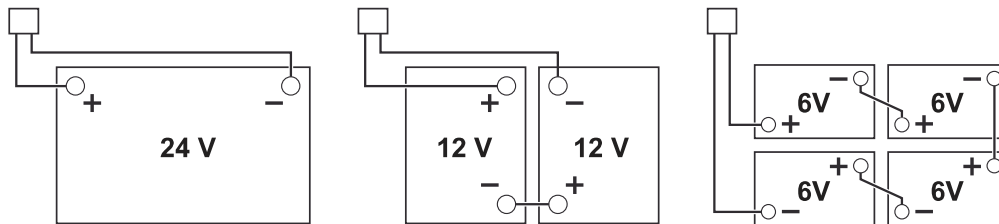


Abbildung 1

P100175

Das Gerät kann mit einer der folgenden Ausstattungen geliefert werden:

In das Gerät eingebaute und betriebsbereite Batterien (WET oder GEL)

1. Überprüfen, ob der Batteriestecker (12) an das Gerät angeschlossen ist.
2. Zündschlüssel (80) einstecken und in Stellung I drehen.
Leuchtet die grüne Kontrollleuchte (81a) auf, sind die Batterien betriebsbereit.
Leuchtet die gelbe (81b) oder die rote Kontrollleuchte (81c) auf, müssen die Batterien geladen werden (siehe Kapitel „Wartung“).

In das Gerät eingebaute, aber „trockene“ Batterien (WET), d.h. Batterien ohne Elektrolyt

1. Deckel (22) öffnen und sicherstellen, dass der Schmutzwassertank (21) leer ist. Gegebenenfalls mit dem Ablassrohr (16) entleeren.
2. Tank (40) vorsichtig mit dem Griff (41) anheben.
3. Die Verschlussstopfen (53) der Batterien (52) entfernen.



ACHTUNG!

Schwefelsäure ist stark ätzend. Mit größter Vorsicht vorgehen! Bei Kontakt mit der Haut oder den Augen mit reichlich Wasser spülen und einen Arzt konsultieren.

Batterien dürfen nur in gut belüfteten Räumen befüllt werden. Schutzhandschuhe verwenden.

4. Die Batteriezellen gemäß den Anweisungen im Batteriehandbuch mit Schwefelsäure für Batterien (Dichtigkeit von 1,27 bis 1,29 kg bei 25 °C) befüllen. Die korrekte Einfüllmenge der Säurelösung ist im Batteriehandbuch angegeben.
5. Um die zu reinigenden Böden nicht zu beschädigen, nach dem Laden der Batterien Wasser und Säure auf der Oberseite der Batterien mit einem Tuch abtrocknen.
6. Die Batterien einige Minuten ruhen lassen. Danach die Zellen gemäß den Anweisungen im Batteriehandbuch mit der Schwefelsäurelösung befüllen.
7. Batterien laden (siehe Kapitel „Wartung“).

Batterien nicht im Lieferumfang enthalten

1. Geeignete Batterien kaufen (siehe Abschnitt „Technische Daten“).
2. Setzen Sie sich bitte hinsichtlich Batterieauswahl und -einbau mit einem Fachhändler in Verbindung.
3. Das Gerät gemäß dem eingebauten Batterietyp (WET oder GEL), wie im nachfolgenden Abschnitt erläutert, einstellen.

BATTERIEEINBAU UND EINSTELLUNG DES BATTERIETYP (WET ODER GEL)**Batterien einbauen**

1. Deckel (22) öffnen und sicherstellen, dass der Schmutzwassertank (21) leer ist. Gegebenenfalls mit dem Ablassrohr (16) entleeren.
2. Tank (40) vorsichtig mit dem Griff (41) anheben.
3. Batterien einbauen.

Batterietyp einstellen

Die Geräteplatine gemäß dem eingebauten Batterietyp (WET oder GEL) folgendermaßen einstellen:

1. Zündschlüssel (80) in Stellung I drehen und während der ersten Betriebssekunden des Geräts die Blinkimpulse der Kontrollleuchten (81a), (81b) und (81c) zählen. Die momentane Einstellung anhand der nachstehenden Tabelle ermitteln:

EINSTELLUNG	ANZEIGE	BATTERIETYP	LADESTROM
1	4 Blinkimpulse der roten Kontrollleuchte (81c)	WET	STANDARD
2	4 Blinkimpulse der grünen Kontrollleuchte (81a)	GEL-AGM	
3	4 Blinkimpulse der gelben Kontrollleuchte (81b)	GEL Typ EXIDE®	
4	2 Blinkimpulse der roten Kontrollleuchte (81c)	WET	VERMINDERTER (siehe Hinweis)
5	2 Blinkimpulse der grünen Kontrollleuchte (81a)	GEL-AGM	
6	2 Blinkimpulse der gelben Kontrollleuchte (81b)	GEL Typ EXIDE®	

2. Muss die Einstellung geändert werden, wie folgt vorgehen.
3. Zündschlüssel (80) in Stellung 0 drehen und Gerät ausschalten.
4. Schalter (71) und (73) gleichzeitig betätigen, gedrückt halten und Zündschlüssel (80) in Stellung I drehen.
5. Schalter (71) und (73) frühestens 8 Sekunden nach Gerätestart freigeben.
6. Innerhalb von 3 Sekunden Schalter (73) erneut kurz betätigen, um die nächste Einstellung zu wählen (von 1 bis 6 in regelmäßiger Abfolge).

**ANMERKUNG**

Während der Durchführung der Schritte 8 und 9 werden die in der Tabelle angeführten Einstellungen auch von der Balkenanzeige (82c) angezeigt (erstes LED von links leuchtet = Einstellung 1, zweites LED von links leuchtet = Einstellung 2 etc.).

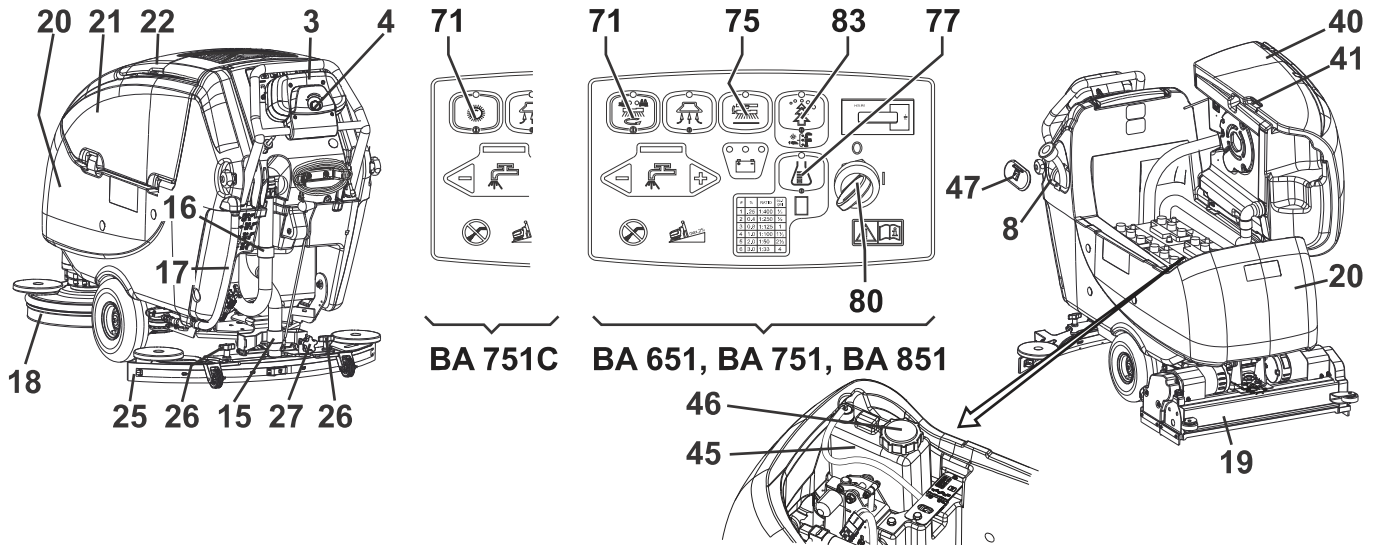
**ANMERKUNG**

Werden Batterien mit einer Kapazität von unter 160 Ah@5h eingesetzt (im Zweifelsfall Batteriehandbuch konsultieren), VERMINDERTE Ladestrom mit den in der Tabelle angeführten Einstellungen 4, 5 oder 6, je nach eingebauten Batterietyp, wählen, um zu vermeiden, dass die Batterien während des Ladens überhitzen.

Batterien laden

1. Batterien laden (siehe Kapitel „Wartung“).

VOR DEM EINSCHALTEN DES GERÄTS



P100172B

**ACHTUNG!**

Vor dem Einschalten des Geräts durch Drehen des Zündschlüssels (80) in Stellung I ist stets zu prüfen, ob sich keine Fremdkörper zwischen dem Bürstenkopf (18 bzw. 19) und der darüberliegenden Tankkonstruktion befinden, die das Anheben des Bürstenkopfs behindern könnten. Diese Überprüfung ist erforderlich, da der Bürstenkopf bei Einschalten des Geräts – wenn das Gerät ausgeschaltet wurde, ohne dass der Bürstenkopf angehoben worden ist – automatisch angehoben wird.

**ACHTUNG!**

Vor dem Betätigen des Schalters Bürstenkopf anheben/absenken (71) stets prüfen, ob sich keine Fremdkörper zwischen dem Bürstenkopf (18 bzw. 19) und der darüberliegenden Tankkonstruktion befinden, die das Anheben des Bürstenkopfs behindern könnten.

Einbau/Ausbau des Bürsten-/Padhalterkopfs und des Zylinderbürstenkopfs

Sowohl der Bürsten-/Padhalterkopf (18) als auch der Zylinderbürstenkopf (19) können einfach ein- und ausgebaut werden. Für Ein-/Ausbau siehe die entsprechenden Arbeitsschritte im Kapitel „Wartung“.

**ANMERKUNG**

Beim Ein-/Ausbau des Kopfs, kann es notwendig sein auch die Sauglippen zu ersetzen, denn sie dürfen die gleiche Breite besitzen. Beziehen Sie sich auf den Abschnitt Installation der Sauglippe für die korrekte Kupplung des Kopfs mit der Sauglippe.

Ein-/Ausbau der Bürsten/Padhalter (nur für BA 601^(*), BA 651, BA 751, BA 851)

1. An dem mit dem geeigneten Bürstenkopf vorgerüsteten Gerät können sowohl Bürsten (A, Abb. 2) als auch Padhalter (B) mit Pad (C) montiert werden, je nach auszuführender Bodenbehandlung.
2. Zündschlüssel (80) einstecken und in Stellung I drehen.
3. Geschwindigkeitsregler (4) gegen den Uhrzeigersinn bis zum Anschlag drehen (Mindestgeschwindigkeit).
4. Bürsten (A) oder Padhalter (B) unter dem Bürstenkopf (18) positionieren.
5. Schalter (71) betätigen und Bürstenkopf auf die Bürsten/Padhalter absenken.
6. Zum Ankuppeln der Bürsten/Padhalter Bedienpult (3) nach vorne drücken und wieder loslassen. Falls erforderlich wiederholen, bis die Bürsten/Padhalter angekuppelt sind.

**ACHTUNG!**

Geschwindigkeitsregler (4) zur Einstellung der Mindestgeschwindigkeit des Geräts gegen den Uhrzeigersinn bis zum Anschlag drehen.

Bedienpult (3) nicht bis zum Anschlag nach vorne drücken, da sich das Gerät sonst in Bewegung setzt.

Um die Bürsten/Padhalter anzukuppeln, muss das Bedienpult nur leicht nach vorne gedrückt werden, sodass nur der Bürsten-/Padhaltermotor betätigt wird.

7. Zur Entfernung der Bürsten/Padhalter Schalter (71) betätigen und Bürstenkopf anheben. Danach Schalter (75) betätigen und warten, bis die Bürsten/Padhalter auf den Boden fallen.
8. Zündschlüssel (80) in Stellung 0 drehen.

(*) Optionales Modell

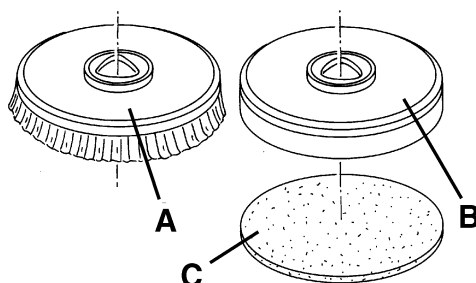


Abbildung 2

S311334

Erhältliche Bürstentypen und Leitfaden für ihre Anwendung (Vorschläge)

Modelle	MIDLITE GRIT 180	MIDGRIT 240	PROLENE	PROLITE	UNION MIX
Allgemeine Reinigung:					
Beton					
Terrassenboden					
Keramik-/Steinfliesen					
Marmor					
Vinylplatten					
Gummiplatten					
Polieren:					
Gummiplatten					
Marmor					
Vinylplatten					

Ein-/Ausbau der Zylinderbürsten (nur für BA 751C)

1. Zündschlüssel (80) in Stellung I drehen.
2. Schalter (71) betätigen und Zylinderbürstenkopf anheben.
3. Zündschlüssel (80) in Stellung 0 drehen.
4. Sterngriffe (A, Abb. 3) aufdrehen. Durch Drücken auf die Sterngriffe Abdeckungen (B) nach unten abnehmen.
5. Zylinderbürsten (C) einschieben.
Die Zylinderbürsten können von beiden Seite eingeschoben werden.
6. Abdeckungen (B) montieren und mit den Sterngriffen (A) fixieren.
7. Zum Ausbau der Zylinderbürsten Schritte 1 bis 6 in umgekehrte Reihenfolge ausführen.

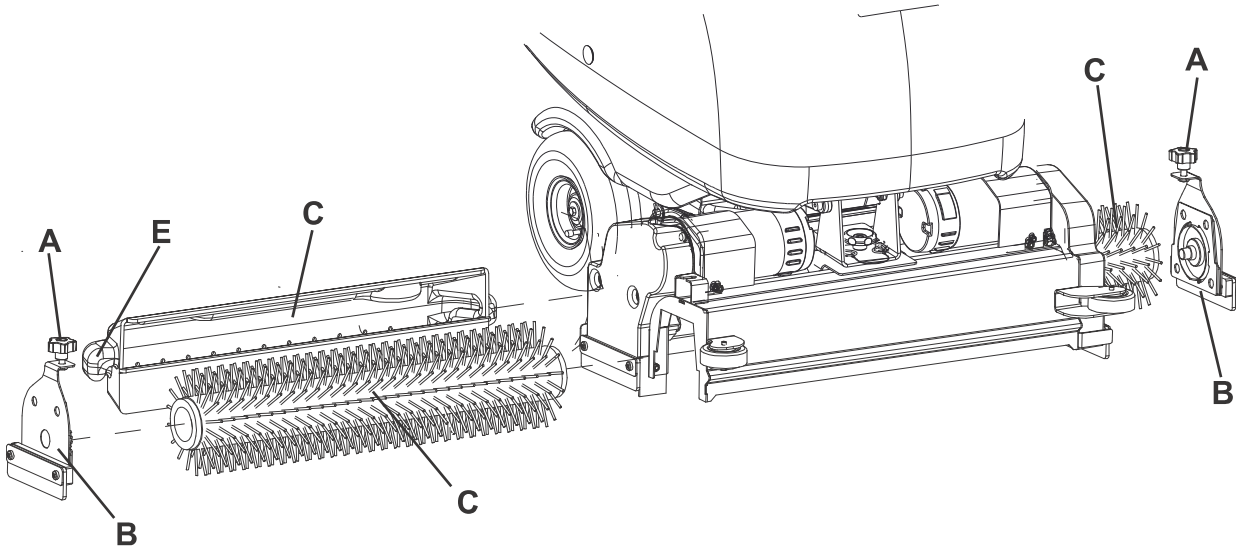


Abbildung 3

P100176

Erhältliche Zylinderbürstentypen und Leitfaden für ihre Anwendung (Vorschläge)

Modelle	MAGNA GRIT 46	DYNA GRIT 80	MIDLITE GRIT 180	PROLENE	PROLITE	UNION MIX
Allgemeine Reinigung:						
Beton						
Terrassenboden						
Keramik-/Steinfliesen						
Marmor						
Vinylplatten						
Gummiplatten						

Sauglippenmontage

1. Die Sauglippe (25) installieren und sie mit den Handrädern (26) befestigen, schließlich das Ansaugrohr (15) an die Sauglippe verbinden.
2. Mit dem Sterngriff (27) die Sauglippe so einstellen, dass der hintere Gummi in seiner gesamten Länge auf dem Fußboden aufliegt.

Leitfaden für die Kombination von Sauglippen und Bürsten-/Padhalterköpfen

Modell	Bürstenkopf	Modell Sauglippe
BA 601(*)	Bürstenkopf mit zwei Bürsten (18), Bürstendurchmesser 305 mm	Aluminium, Breite 838 mm
BA 651	Bürstenkopf mit zwei Bürsten (18), Bürstendurchmesser 330 mm	Aluminium, Breite 889 mm
BA 751	Bürstenkopf mit zwei Bürsten (18), Bürstendurchmesser 355 mm	Aluminium, Breite 889 mm
BA 851	Bürstenkopf mit zwei Bürsten (18), Bürstendurchmesser 430 mm	Aluminium, Breite 1.067 mm
BA 751C	Bürstenkopf mit zwei Zylinderbürsten (19), Bürstelänge 690 mm	Aluminium, Breite 889 mm

(*) Optionales Modell

Befüllen des Reinigungslösungs- bzw. Waschwassertanks



ANMERKUNG

Ist das Gerät mit einer EcoFlex™-Anlage (optional) ausgestattet [Schalter (83 und 77) aktiv], Tank mit Frischwasser befüllen. Anderenfalls Reinigungslösung einfüllen.

1. Verschlussdeckel (47) vom Einfüllstutzen (8) abnehmen.
2. **(Für Geräte ohne EcoFlex™)**
Tank (20) mit einer für die auszuführenden Reinigungsarbeiten geeigneten Reinigungslösung befüllen.
Den Tank nicht vollständig befüllen, sondern einige Zentimeter bis zum Rand freilassen. Das Rohr (17) als Bezug benutzen.
Bei der Zubereitung der Reinigungslösung stets die auf dem Etikett des verwendeten chemischen Produkts angegebenen Verdünnungshinweise beachten.
Die Temperatur der Reinigungslösung darf 40 °C nicht überschreiten.



ACHTUNG!

Nur für das eingesetzte Gerät geeignete flüssige, schaumarme und nicht brennbare Reinigungsmittel verwenden.

(Für Geräte mit EcoFlex™)

Tank (20) durch den Stutzen (8) mit Frischwasser befüllen.
Den Tank nicht vollständig befüllen, sondern einige Zentimeter bis zum Rand freilassen. Das Rohr (17) als Bezug benutzen.
Die Wassertemperatur darf 40 °C nicht überschreiten.

Einfüllen des Reinigungsmittel tanks

(Für Geräte mit EcoFlex™)

1. Deckel (22) öffnen und sicherstellen, dass der Schmutzwassertank (21) leer ist. Gegebenenfalls mit dem Ablassrohr (16) entleeren.
2. Tank (40) vorsichtig mit dem Griff (41) anheben.
3. Deckel (46) öffnen.
4. Tank (45) mit einem für die auszuführenden Reinigungsarbeiten geeigneten Reinigungsmittel befüllen (hochkonzentriertes Reinigungsmittel).
Den Reinigungsmittel tank nicht vollständig befüllen, sondern einige Zentimeter bis zum Rand freilassen.



HINWEIS!

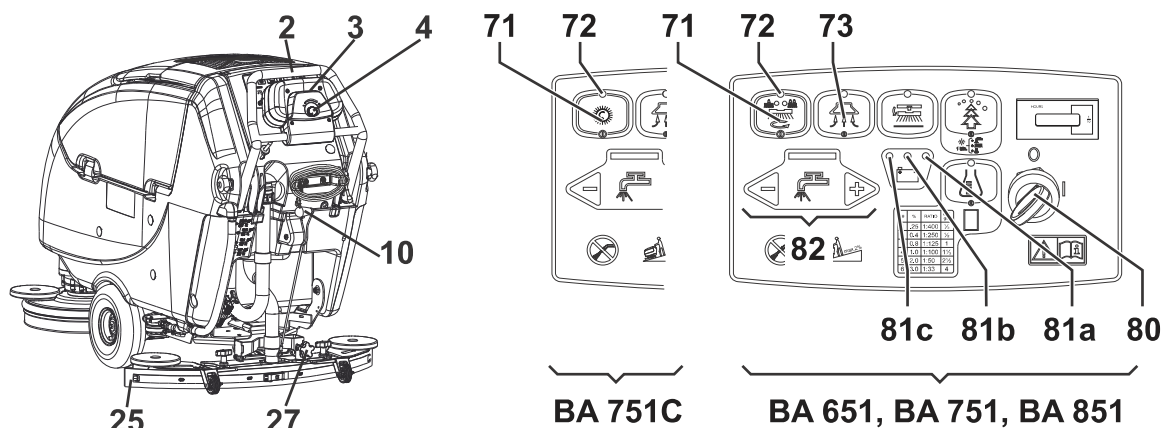
Nur für das eingesetzte Gerät geeignete flüssige, schaumarme und nicht brennbare Reinigungsmittel verwenden.



ANMERKUNG

Bei einer neuen Anlage oder einer zur Reinigung entleerten Anlage etc. vor Inbetriebnahme abwarten, bis ihre Leitungen vollgelaufen sind. Zur Beschleunigung der Anlagenbefüllung können ein oder mehrere Spülzyklen der EcoFlex™-Anlage durchgeführt werden (siehe Kapitel „Wartung“).

GERÄT EINSCHALTEN UND ABSTELLEN



P100172C

Gerät einschalten

1. Gerät, wie in vorstehendem Abschnitt erläutert, vorbereiten.
2. Zündschlüssel (80) einstecken und in Stellung I drehen.
Prüfen, ob die grüne Kontrollleuchte (81a) an ist (Batterien geladen).
Leuchtet die gelbe (81b) oder die rote Kontrollleuchte (81c) auf, Zündschlüssel wieder in Stellung 0 drehen und Batterien aufladen (siehe Kapitel „Wartung“).
3. Gehen Sie zu dem Ort, an dem Sie mit dem Reinigen beginnen möchten:
 - Gerät mit den Händen am Schubbügel (2) starten und für den Vorwärtsgang Bedienpult (3) nach vorne, für den Rückwärtsgang Bedienpult nach hinten drücken. Die maximale Vorschubgeschwindigkeit kann mit dem Regler (4) reguliert werden.
4. Sauglippe (25) mit dem Hebel (10) absenken.
5. Schalter (71) betätigen und Bürsten-/Padhalterkopf absenken.
6. Schalter (73) der Ansauganlage betätigen.
7. Die Schalter für die Dosierung der Reinigungslösung (82) je nach Notwendigkeit und auszuführender Reinigung betätigen.
8. Das Gerät wie in Punkt 3 angegeben bewegen und mit der Reinigung beginnen. Falls erforderlich, mit dem Regler (4) Höchstgeschwindigkeit einstellen.

Gerät abstellen

1. Bedienpult loslassen und Gerät (3) abstellen.
2. Schalter (73) betätigen und Ansauganlage ausschalten.
3. Schalter (71) betätigen und Bürsten-/Padhalterkopf anheben.
4. Die Sauglippe (25) mit dem Hebel (10) heben.
5. Zündschlüssel (80) in Stellung 0 drehen und Gerät ausschalten.
6. Sicherstellen, dass sich das Gerät nicht selbsttätig in Bewegung setzen kann.

GERÄT IN BETRIEB (WASCHEN/TROCKNEN)

1. Gerät, wie in vorstehendem Absatz erläutert, einschalten.
2. Falls erforderlich, die Schalter für die Dosierung der Reinigungslösung (82) je nach Notwendigkeit und auszuführender Reinigung betätigen.
3. Falls erforderlich, das Gerät anhalten und den Sterngriff Sauglippeneinstellung (27) so drehen, dass der hintere Gummi (25) in seiner gesamten Länge auf dem Fußboden aufliegt.

**HINWEIS!**

Um die zu reinigende Bodenfläche nicht zu beschädigen, Bürsten/Padhalter, insbesondere wenn die Funktion Extra-Anpressdruck eingeschaltet ist, bei stehendem Gerät nicht in Betrieb lassen.

Reinigungsmittelkonzentration in der Reinigungslösung einstellen

(Für Geräte mit EcoFlex™)

Zum Einschalten der Anlage für die Zumischung von Reinigungsmittel zum Waschwasser Einstellschalter des Reinigungsmittelanteils (A, Abb. 4) betätigen: Leuchtet die LED (B), wird dem Waschwasser Reinigungsmittel zugefügt. Die Anzeige (C) gibt die Reinigungsmittelkonzentration (von 1 bis 6) in der Reinigungslösung an: Für die entsprechenden Prozentwerte siehe Tabelle (D).

Um den momentan dem Waschwasser zugesetzten Reinigungsmittelanteil zu verändern, wie folgt vorgehen:

1. Einstellschalter des Reinigungsmittelanteils (A) deaktivieren [die LED (B) muss aus sein].
2. Einstellschalter Reinigungsmittelanteil (A) gedrückt halten, bis die LED (B) zu blinken beginnt.
3. Schalter (A) loslassen. Schalter erneut kurz betätigen, um zur nächsten auf der Anzeige (C) angegebenen Konzentration zu gelangen. Schalter sofort betätigen, bis die gewünschte Einstellung erreicht ist.
4. Warten, bis die LED (B) aufhört zu blinken: Die neue Konzentration ist eingestellt.



ANMERKUNG

Der eingestellte Reinigungsmittelanteil bleibt auch nach Abschalten des Geräts gespeichert.

Schalter EcoFlex™

Schalter EcoFlex™ (E, Abb. 4) immer betätigen, wenn kurzfristig eine größere Reinigungskraft benötigt wird.

Durch Betätigen des Schalters (E) [LED (F) blinkt] wird mehr Reinigungslösung abgegeben (für Geräte mit EcoFlex™), die Funktion Extra-Anpressdruck Bürsten/Padhalter aktiviert und die Reinigungsmittelkonzentration in der Lösung wird erhöht (ferner wird die Reinigungsmittelzumischung, sofern deaktiviert, automatisch aktiviert).

Wird Schalter (E) erneut betätigt, werden die vorherigen Einstellung wieder aktiviert [LED (F) leuchtet].



ANMERKUNG

Wird Schalter (E) kein zweites Mal betätigt, kehrt das Gerät nach 60 Sekunden automatisch wieder zu den vorherigen Einstellungen zurück.

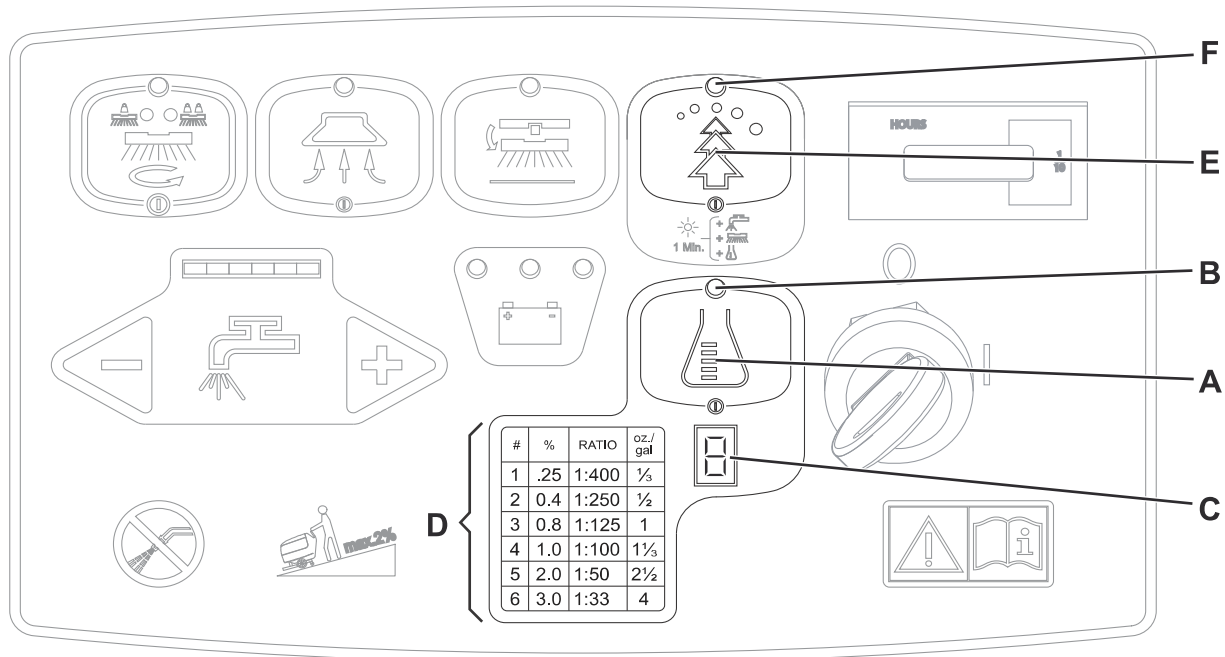


Abbildung 4

P100177

Reinigung mit der Funktion Extra-Anpressdruck Bürsten/Padhalter (nur für BA 651, BA 751, BA 851)

Bei sehr schmutzigen Fußböden können die Bürsten/Padhalter zur Reinigung wie folgt stärker auf den Boden gepresst werden:

1. Wie in Absatz „Gerät einschalten“ erläutert, Schalter (71) zum Absenken des Bürsten-/Padhalterkopfs betätigen.
2. Schalter (71) länger als 1 Sekunde gedrückt halten. Die Aktivierung des Extra-Anpressdrucks wird durch die Kontrollleuchte (72) bestätigt, die jetzt rot anstatt grün leuchtet.

Um erneut mit Normaldruck zu reinigen, Schalter (71) erneut länger als 1 Sekunde betätigen.

Um den Bürsten-/Padhalterkopf anzuheben, ohne die Funktion Extra-Anpressdruck abzuschalten, Schalter (71) nur kurz betätigen.

**HINWEIS!**

Bei überlasteten Motoren der Bürsten/Padhalter wegen Fremdkörper, die ihre Bewegung behindern, oder wegen zu schwierigen Böden/harten Bürsten, haltet das Schutzsystem die Bürsten/Padhalter ungefähr nach eine Minute lang dauerhaften Überlast an.

Die Überlast wird durch gleichzeitiges Blinken der drei Kontrollleuchten (81a, 81b, 81c) angezeigt.

Erfolgt die Überlast während der Reinigung mit der Funktion Extra-Anpressdruck, vermindert das System den Druck auf die Bürsten/Padhalter durch Abschalten der Funktion Extra-Anpressdruck automatisch.

Bei andauernden Überlast halten die Bürsten/Padhalter an.

Um mit dem Reinigen nach dem durch Überlast bedingten Stoppen der Bürsten/Padhalter fortzufahren, muss der Zündschlüssel (80) in Stellung 0 gedreht und das Gerät abgeschaltet werden. Zündschlüssel (80) wieder in Stellung I drehen und Gerät erneut einschalten.

Entladen der Batterien während des Betriebs

Solange die grüne Kontrollleuchte (81a) an ist, ermöglichen die Batterien den normalen Betrieb des Geräts.

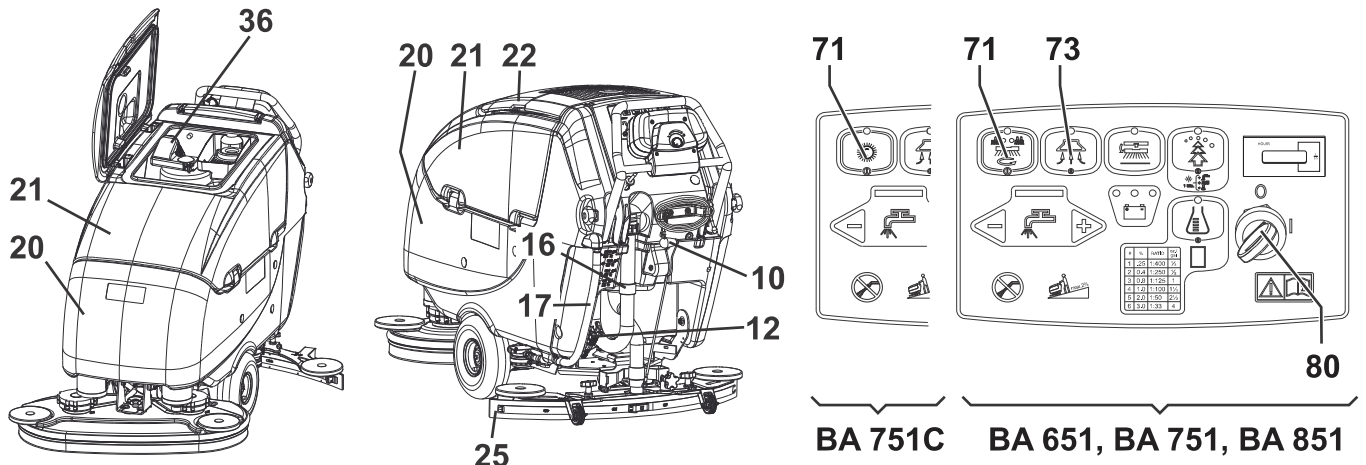
Schaltet sich die grüne Kontrollleuchte (81a) aus und geht die gelbe Kontrollleuchte (81b) an, sollten die Batterien geladen werden, da die restliche Betriebszeit des Geräts nur noch wenige Minuten beträgt (variiert je nach Eigenschaften der benutzten Batterie und der auszuführenden Reinigungsarbeiten).

Schaltet sich die rote Kontrollleuchte (81c) an, ist die Betriebszeit abgelaufen. Nach einigen Sekunden stoppen die Bürsten/Padhalter automatisch. Es bleiben lediglich die Ansauganlage und die Antriebsanlage in Betrieb, damit noch feuchte Fußbodenabschnitte gegebenenfalls getrocknet und das Gerät zum Aufladen der Batterien gebracht werden kann.

**HINWEIS!**

Um die Batterien nicht zu beschädigen und die Lebensdauer der Batterien nicht zu verkürzen, das Gerät nicht mit entladenen Batterien verwenden.

TANKS ENTLEREEN



Ein automatischer Schwimmerverschluss (36) blockiert die Ansauganlage, wenn der Schmutzwassertank (21) voll ist. Dass die Ansauganlage blockiert ist, bemerken Sie daran, dass der Ansauganlagenmotor plötzlich lauter und der Boden nicht getrocknet wird.

P100172D

**HINWEIS!**

Blockiert die Ansauganlage unvorhergesehen (z.B. wenn der Schwimmer aufgrund eines ruckartigen Verschiebens des Geräts vorzeitig eingreift), muss sie, damit sie wieder normal funktioniert, ausgeschaltet werden: Schalter (73) betätigen, Deckel (22) öffnen und sicherstellen, dass der Schwimmer im Ansauggitter (36) bis zum Wasserstand abgesunken ist. Danach Deckel (22) schließen, Schalter (73) betätigen und Ansauganlage wieder einschalten.

Ist der Schmutzwassertank (21) voll, wie folgt entleeren.

Schmutzwassertank entleeren

1. Schalter (71) betätigen und Bürsten-/Padhalterkopf anheben.
2. Die Sauglippe (25) mit dem Hebel (10) heben.
3. Das Gerät in den Entsorgungsbereich schieben.
4. Zündschlüssel (80) in Stellung 0 drehen und Gerät ausschalten.
5. Schmutzwassertank mit dem Ablassrohr (16) entleeren. Nach dem Entleeren den Tank mit Frischwasser spülen.

Reinigungslösungs-/Frischwassertank entleeren

6. Schritte 1. bis 4. durchführen.
7. Reinigungslösungstank mit dem Rohr (17) entleeren. Nach dem Entleeren den Tank mit Frischwasser spülen.

Abfallbehälter der Zylinderbürsten entleeren (nur für Zylinderbürstenkopf)

8. Zündschlüssel (80) in Stellung I drehen.
9. Schalter (71) betätigen und Zylinderbürstenkopf absenken.
10. Zündschlüssel (80) in Stellung 0 drehen und Gerät ausschalten.
11. Den Abfallbehälter (D, Abb. 3) bei abgesenktem Zylinderbürstenkopf mit dem Griff (E) zur Seite herausziehen.
12. Abfallbehälter (D) entleeren und reinigen. Behälter durch Einrasten der innenliegenden Haltevorrichtungen einbauen.

NACH DER GERÄTEBENUTZUNG

Am Arbeitsende vor dem Abstellen des Geräts:

1. Bürsten/Padhalter bzw. Zylinderbürsten wie im entsprechenden Abschnitt erläutert ausbauen.
2. Die Tanks (20 und 21) entleeren und wie in den spezifischen angegebenen Abschnitten vorgehen.
3. Nach der Gerätebenutzung die vorgesehenen Wartungsarbeiten (siehe Kapitel „Wartung“) durchführen.
4. Bürsten/Padhalter und Sauglippe anheben oder entfernen und Gerät an einem trockenen und sauberen Ort abstellen.

LANGE STILLLEGUNG DES GERÄTS

Wird das Gerät für mehr als 30 Tage nicht verwendet, Gerät wie folgt vorbereiten:

1. Wie im Abschnitt „Nach der Gerätebenutzung“ erläutert vorgehen.
2. Batteriestecker (12) trennen.

ERSTE BETRIEBSZEIT

Nach den ersten 8 Betriebsstunden die Spannung der Befestigungs- und Verbindungselemente des Geräts überprüfen. Alle sichtbaren Teile auf Unversehrtheit und Dichtigkeit prüfen.

WARTUNG

Sorgfältige und regelmäßige Wartung gewährleistet Betriebsdauer und höchste Funktionssicherheit des Geräts. Nachfolgend wird die Übersichtstabelle planmäßige Wartung wiedergegeben. In Abhängigkeit von bestimmten Arbeitsbedingungen können die Wartungsintervalle variieren. Sämtliche Abweichungen sind vom Wartungspersonal festzulegen.



ACHTUNG!

Wartungsarbeiten sind bei ausgeschaltetem Gerät und mit getrennten Batterien durchzuführen. Lesen Sie weiterhin sorgfältig alle Anweisungen aus dem Kapitel „Sicherheit“, bevor die Wartungsarbeiten auszuführen.

Alle planmäßigen oder außerordentlichen Wartungsarbeiten sind von Fachpersonal bzw. vom autorisierten Kundendienst durchzuführen.

In dieser Anleitung sind nach der Übersichtstabelle der planmäßigen Wartung nur die einfachen und meist vorkommenden Wartungsverfahren wieder gegeben.

Für die Arbeitsschritte der anderen Wartungsarbeiten, die in der Übersichtstabelle planmäßige Wartung und außerordentliche Wartung vorgesehen sind, siehe Service-Anleitung bei den zahlreichen Kundendienststellen.

ÜBERSICHTSTABELLE PLANMÄSSIGE WARTUNG

Arbeitsvorgang	Täglich, nach der Gerätebenutzung	Wöchentlich	Halbjährlich	Jährlich
Batterien laden				
Sauglippe reinigen				
Bürste/Pads reinigen				
Tanks und Korbfilter des Schmutzwassertanks reinigen und Deckeldichtung überprüfen				
Anlage EcoFlex™ (optional) reinigen und spülen				
Sauglippengummis überprüfen und austauschen				
Reinigungslösungsfilter reinigen				
Filter Ansauganlagenmotor reinigen				
Batterieflüssigkeitsstand (WET) überprüfen				
Muttern- und Schraubenspannung überprüfen			(1)	
Antriebsriemen der Zylinderbürstenmotoren überprüfen und einstellen (nur für BA 751C)			(2)	
Prüfung bzw. Ersetzung der Kohlebürsten der Motoren der Bürsten/Padhalter				(2)
Kohlebürsten des Ansauganlagenmotors überprüfen oder austauschen				(2)
Kohlebürsten des Antriebsanlagenmotors überprüfen und austauschen				(2)

(1) Und nach den ersten 8 Betriebsstunden.

(2) Von einem autorisierten Nilfisk-Kundendienst durchzuführende Wartungsarbeiten.

BETRIEBSSTUNDEN DES GERÄTS ÜBERPRÜFEN

(Nur wenn das Gerät mit einem Stundenzähler ausgerüstet ist)

1. Zündschlüssel (80) in Stellung I drehen.
2. Schalter (73) betätigen und auf dem Stundenzähler (79) die Gesamtanzahl der Betriebsstunden des Geräts (Waschen/Trocknen) ablesen.
3. Den Schalter (73) wieder drücken.
4. Zündschlüssel (80) in Stellung 0 drehen.

BATTERIEN LADEN**ANMERKUNG**

Batterien, wenn die gelbe (81b) oder die rote Kontrollleuchte (81c) aufleuchtet bzw. immer nach Arbeitsende laden.

**HINWEIS!**

Halten Sie die Batterien stets aufgeladen, so wird ihre Lebensdauer verlängert.

**HINWEIS!**

Sind die Batterien leer, möglichst bald aufladen, da sich ihre Lebensdauer ansonsten verkürzt. Den Ladezustand der Batterien mindestens einmal pro Woche überprüfen.

**ACHTUNG!**

Beim Laden der Batterien WET entsteht hochexplosives Wasserstoffgas. Batterien nur in gut belüfteten Bereichen und nicht in der Nähe von offenen Flammen laden. Während des Batterieladevorgangs nicht rauchen. Während des gesamten Batterieladenzyklus die Tankeinheit geöffnet lassen.

**ACHTUNG!**

Bei Batterieladung auf den möglichen Austritt von Flüssigkeit beachten. Batteriesäure ist ätzend. Bei Kontakt mit der Haut oder den Augen mit reichlich Wasser spülen und einen Arzt konsultieren.

Vorbereitung

1. Deckel (22) öffnen und sicherstellen, dass der Schmutzwassertank (21) leer ist. Gegebenenfalls mit dem Ablassrohr (16) entleeren.
2. Das Gerät in Batterieladebereich schieben.
3. Zündschlüssel (80) in Stellung 0 drehen.
4. Tank (40) vorsichtig mit dem Griff (41) anheben.
5. Nur für WET-Batterien:
 - Den Elektrolytstand der Batterien (52) überprüfen. Sofern erforderlich, Elektrolytflüssigkeit durch die Verschlussstopfen (53) nachfüllen.
 - Alle Verschlussstopfen (53) für den nachfolgenden Ladevorgang geöffnet lassen.
 - Sofern erforderlich, die Oberfläche der Batterien reinigen.
6. Die Batterien wie folgt aufladen. Die entsprechende Methode wählen, je nachdem, ob das Gerät mit einem elektronischen Ladegerät (90) ausgerüstet ist oder nicht.

Batterien mit einem externen Ladegerät aufladen

1. Anhand des Ladegeräthandbuchs seine Eignung überprüfen. Die Nennspannung des Ladegeräts muss 24 V betragen.
2. Den Batteriestecker (12) trennen und an das externe Ladegerät anschließen.
3. Das Ladegerät an das Stromnetz anschließen.
4. Das Ladegerät nach dem Aufladen vom Stromnetz trennen und Stecker (12) abziehen.
5. (Nur für WET-Batterien): Den Elektrolytstand der Batterien überprüfen und alle Verschlussstopfen (53) wieder verschließen.
6. Den Batteriestecker (12) an das Gerät anschließen.
7. Tank (40) vorsichtig mit dem Griff (41) absenken.

Batterien mit dem in das Gerät eingebauten Ladegerät (optional) aufladen

1. Das Ladegerätkabel (6) an das Stromnetz anschließen [Netzspannung und -frequenz müssen den Ladegerätangaben auf dem Geräteserienschild (34) entsprechen].
Ist das Ladegerät ans Stromnetz angeschlossen, werden alle Gerätefunktionen automatisch gesperrt. Leuchtet die rote Kontrollleuchte (81c), werden die Batterien aufgeladen.
2. Leuchtet die grüne Kontrollleuchte (81a) ist der Batterieladezyklus beendet.
3. Ist der Ladezyklus beendet, Ladegerätkabel (6) vom Stromnetz trennen und auf den Halter (7) wickeln.
4. Tank (40) vorsichtig mit dem Griff (41) absenken.

**ANMERKUNG**

Für weitere Informationen zum Betrieb des Ladegeräts (5) Ladegeräthandbuch konsultieren.

SAUGLIPPE REINIGEN**ANMERKUNG**

Damit der Boden gut abtrocknet, muss die Sauglippe sauber und die Sauglippengummis müssen unversehrt sein.

**HINWEIS!**

Aufgrund möglicher Abfälle mit scharfen Kanten empfiehlt es sich, bei der Reinigung der Sauglippe Arbeitshandschuhe zu tragen.

1. Das Gerät auf ebenem Untergrund abstellen.
2. Zündschlüssel (80) in Stellung 0 drehen.
3. Sauglippe (25) mit dem Hebel (10) absenken.
4. Sterngriffe (26) lösen und Sauglippe (25) abnehmen.
5. Ansaugrohr (15) von der Sauglippe abnehmen.
6. Die Sauglippe (Abb. 5) waschen und reinigen. Insbesondere die Hohlräume (A, Abb. 5) und die Bohrung (B) reinigen. Überprüfen, ob der vordere (C) und der hintere Gummi (D) unversehrt sind und keine Schnitte oder Risse aufweisen, gegebenenfalls austauschen (siehe nachstehender Absatz).
7. Die Sauglippe in der umgekehrten Reihenfolge des Ausbaus einbauen.

SAUGLIPPENGUMMIS ÜBERPRÜFEN UND AUSTAUSCHEN

1. Die Sauglippe (Abb. 5) reinigen, und dabei wie angegeben im vorhergehenden Abschnitt vorgehen.
2. Überprüfen, ob die Fugenkanten (E) des vorderen (C) und die Fugenkanten (F) des hinteren Gummi (D) gleichzeitig in ihrer gesamten Länge auf dem Fußboden aufsitzen. Andernfalls wie folgt ihre Höhe einstellen:
 - Zugstange (G) entfernen, Haltevorrichtungen (M) lösen und hinteren Gummi (D) einstellen. Haltevorrichtungen einrasten und Zugstange einbauen.
 - Sterngriffe (I) lösen und vorderen Gummi (C) einstellen. Sterngriffe wieder festdrehen.
3. Überprüfen, ob der vordere (C) und der hintere Gummi (D) unversehrt sind und keine Schnitten oder Risse aufweisen, gegebenenfalls wie folgt austauschen. Überprüfen, ob die Vorderkante (J) des hinteren Gummi verschlissen ist. Gegebenenfalls Gummi umdrehen und eine der drei unversehrten Kanten als Vorderkante verwenden. Sind auch die anderen drei Kanten abgenutzt, Gummi wie folgt austauschen:
 - Zugstange (G) entfernen, Haltevorrichtungen (M) lösen, Haltestreifen (K) abnehmen und hinteren Gummi (D) umdrehen/austauschen. Gummi in umgekehrter Reihenfolge einbauen.
 - Sterngriffe (I) aufdrehen, Haltestreifen (L) abnehmen und vorderen Gummi (C) austauschen. Gummi in umgekehrter Reihenfolge einbauen.

Nach dem Austauschen (oder Umdrehen) der Gummis, Höhe wie im obengenannten Punkt erläutert einstellen.

4. Ansaugrohr (15) an die Sauglippe anschließen.
5. Sauglippe (25) montieren und Sterngriffe (26) festdrehen.
6. Falls erforderlich, Sterngriff Sauglippenausgleich (27) einstellen.

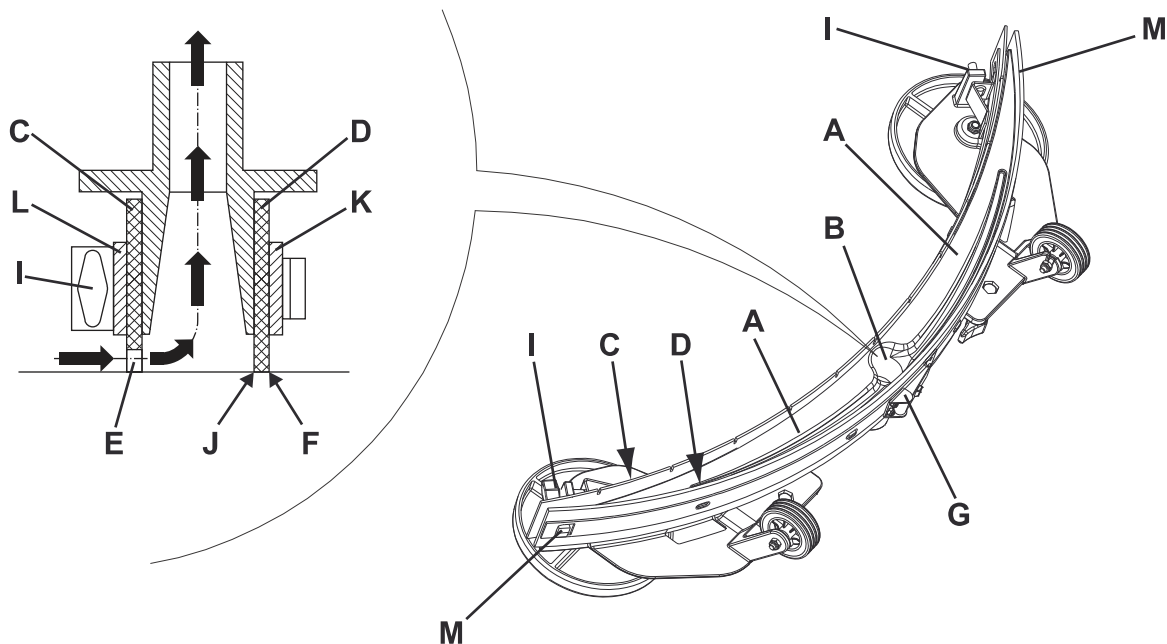


Abbildung 5

P100178

BÜRSTEN/PADS REINIGEN



HINWEIS!

Aufgrund möglicher Abfälle mit scharfen Kanten empfiehlt es sich, bei der Reinigung der Bürsten/Pads Arbeitshandschuhe zu tragen.

1. Bürsten/Pads wie im Kapitel „Betrieb“ erläutert vom Gerät abnehmen.
2. Die Bürsten/Pads mit Wasser und Reinigungsmittel reinigen und spülen.
3. Überprüfen, ob die Bürsten/Pads unversehrt und nicht übermäßig abgenutzt sind, gegebenenfalls austauschen.
4. Den Abfallbehälter (D, Abb. 3) mit dem Griff (E) seitlich vom Zylinderbürstenkopf abziehen.
5. Abfallbehälter (D) entleeren und reinigen. Behälter durch Einrasten der innenliegenden Haltevorrichtungen einbauen.

TANKS UND ANSAUGGITTER MIT SCHWIMMER REINIGEN UND DECKELDICHTUNG ÜBERPRÜFEN

1. Das Gerät in den Entsorgungsbereich schieben.
2. Zündschlüssel (80) in Stellung 0 drehen.
3. Deckel (A, Abb. 6) öffnen.
4. Das Wasser aus den Tanks mit den Röhren (16 und 17) auslassen.
5. Den Deckel (A), die Tanks (B und C) und das Ansauggitter mit automatischem Schwimmverschluss (D) mit klarem Wasser reinigen und waschen.
Falls nötig, die Befestiger (E) lösen, das Gitter (D) öffnen und den Schwimmer (F) hervorholen, sorgfältig reinigen und wieder installieren.
6. Korbfilter (M) entnehmen und reinigen.
7. Die Unversehrtheit der Deckeldichtung (G) des Tanks prüfen.



ANMERKUNG

Mit der Dichtung (G) wird der für das Ansaugen des Schmutzwassers erforderliche Unterdruck im Tank aufgebaut.

Falls erforderlich, Dichtung (G) aus ihrem Sitz (H) herausnehmen und auswechseln. Beim Einbau der neuen Dichtung den Dichtungsstoß (I) wie auf der Abbildung in der Mitte der Hinterseite positionieren.

8. Überprüfen, ob die gesamte Auflagefläche (J) der Dichtung (G) unversehrt ist und die Dichtigkeit gewährleistet.



ANMERKUNG

Das Loch (K), erlaubt den Luftausgleich in dem Zwischenraum des Deckels, und trägt zur Bildung des Saugdruckes in dem Tank bei.

9. Den Deckel (A) schließen.

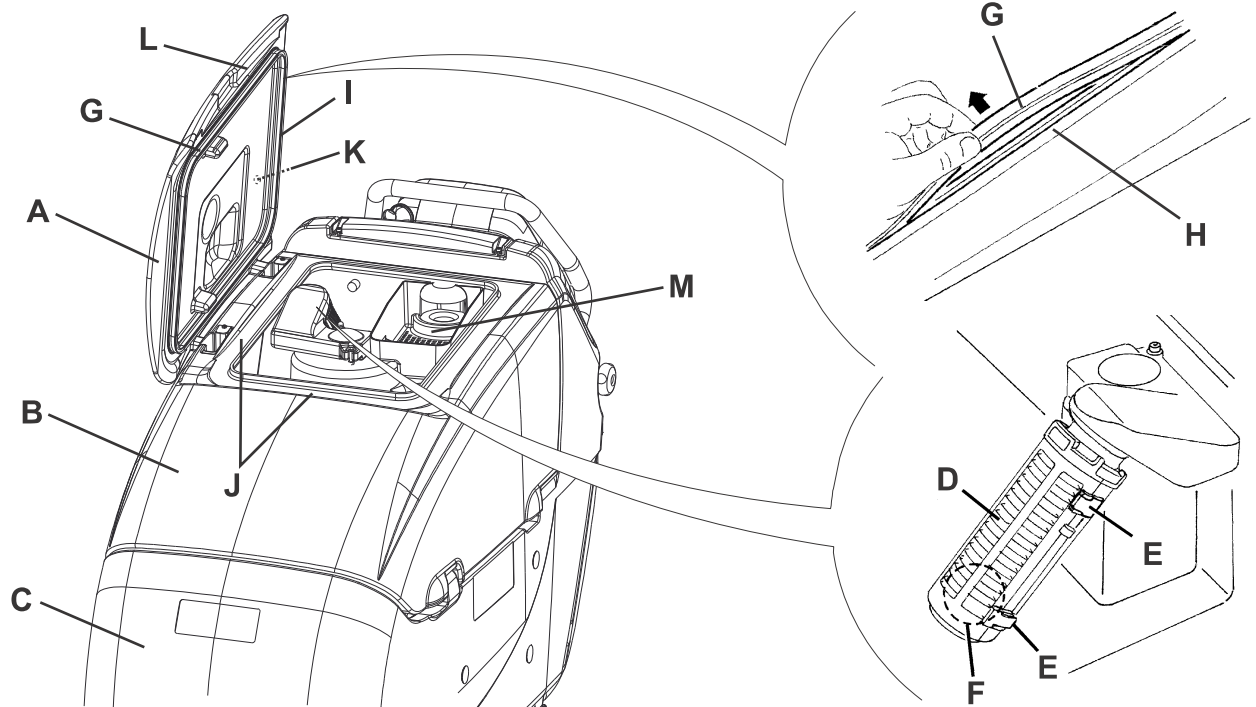


Abbildung 6

P100179

BÜRSTEN-/PADHALTER-/ZYLINDERBÜRSTENKOPF AUSBAUEN/EINBAUEN

Sowohl der Bürsten-/Padhalterkopf (18) als auch der Zylinderbürstenkopf (19) können einfach ein- und ausgebaut werden.



ANMERKUNG

Beim Ein-/Ausbau des Kopfs, kann es notwendig sein auch die Sauglippen zu ersetzen, denn sie dürfen die gleiche Breite besitzen. Beziehen Sie sich auf den Abschnitt Installation der Sauglippe für die korrekte Kupplung des Kopfs mit der Sauglippe.

Ausbau

1. Das Gerät auf ebenem Untergrund abstellen.
2. Bürsten/Padhalter, wie es im entsprechenden Abschnitt beschrieben ist, ausbauen. Die Zylinderbürsten nicht entfernen.
3. Zündschlüssel (80) in Stellung I drehen.
4. Schalter (71) betätigen und Bürsten-/Padhalterkopf absenken.
5. Zündschlüssel (80) in Stellung 0 drehen.
6. Sicherungsstifte (A, Abb. 7) und [nur für Bürsten-/Padhalterkopf (18)] Sicherungssplint (B) entfernen.
7. Deckel (22) öffnen und sicherstellen, dass der Schmutzwassertank (21) leer ist. Gegebenenfalls mit dem Ablassrohr (16) entleeren. Den Deckel (22) schließen.
8. Um den Elektroanschluss des Bürstenkopfes zu erreichen, Tank (40) vorsichtig mit dem Griff (41) anheben.
9. Den roten Stecker (C) und (nur für Zylinderbürstenkopf) den weißen Stecker (D) trennen.
10. Das Verbindungsstück (E) von der Leitung der Reinigungslösung abnehmen.
11. Befestigungssterngriff (F) aufdrehen und Bürsten-/Padhalterkopf (G) abnehmen.

Einbau

12. Die Bauteile in der umgekehrten Reihenfolge einbauen und dabei insbesondere auf Folgendes achten:
 - Wird der Zylinderbürstenkopf (19) eingebaut, muss auch der weiße Stecker (D) angeschlossen werden.
 - Wird der Bürsten-/Padhalterkopf (18) eingebaut, Hebel mit dem Splint (B) sichern.

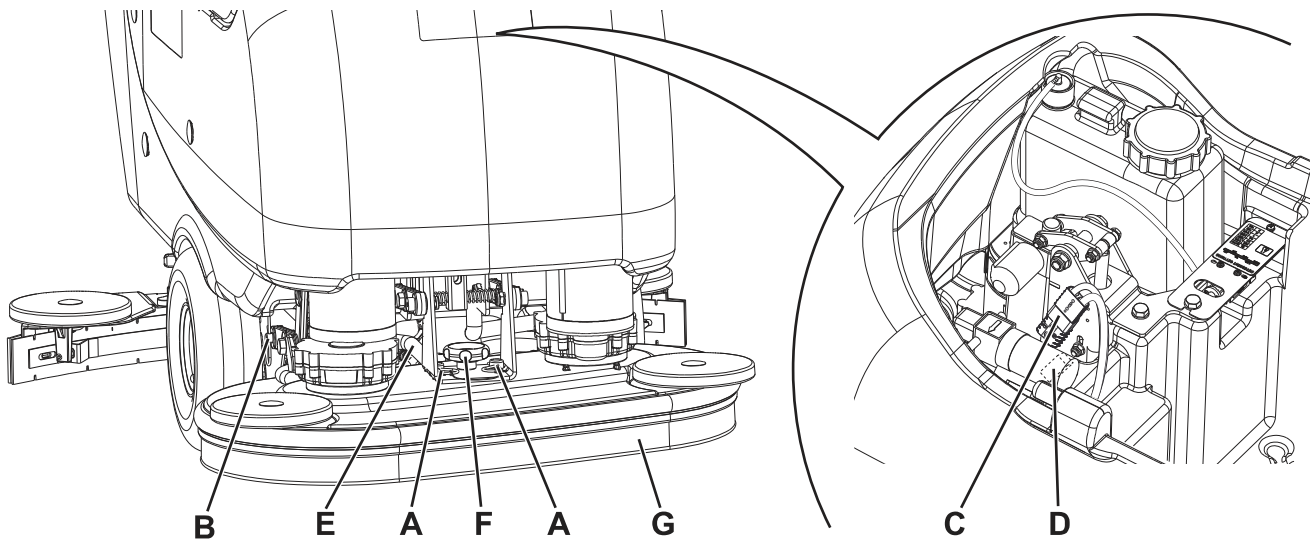


Abbildung 7

P100181

FILTER DES ANSAUGANLAGENMOTORS REINIGEN

1. Das Gerät auf ebenem Untergrund abstellen.
2. Zündschlüssel (80) in Stellung 0 drehen.
3. Deckel (22) öffnen und sicherstellen, dass der Schmutzwassertank (21) leer ist. Gegebenenfalls mit dem Ablassrohr (16) entleeren.
4. Tank (40) vorsichtig mit dem Griff (41) anheben.
5. Überprüfen, ob der Vorfilter sauber ist. Falls erforderlich, Vorfilter mit Wasser und Druckluft reinigen und wieder einbauen.
6. Die Schritte 1, 2, 3 und 4 in der umgekehrten Reihenfolge durchführen.

REINIGUNGSLÖSUNGS-/FRISCHWASSERFILTER REINIGEN

1. Das Gerät auf ebenem Untergrund abstellen.
2. Zündschlüssel (80) in Stellung 0 drehen.
3. Das Reinigungslösungsventil (A, Abb. 8) schließen. Das Ventil befindet sich unter dem Gerät hinter dem linken Hinterrad. Das Ventil (A) ist geschlossen, wenn es sich gegenüber der Leitung in Stellung (B) befindet. In Stellung (C) ist es geöffnet.
4. Den durchsichtigen Deckel (D) mit Dichtung (E) abnehmen und Siebfilter (F) entfernen. Alles reinigen und in der Halterung (G) anbringen.



ANMERKUNG

Dichtung (E) und Siebfilter (F) in ihrem jeweiligen Sitz im Deckel (D) bzw. in der Halterung (G) einwandfrei positionieren.

5. Ventil (A) in Stellung (C) drehen und öffnen.

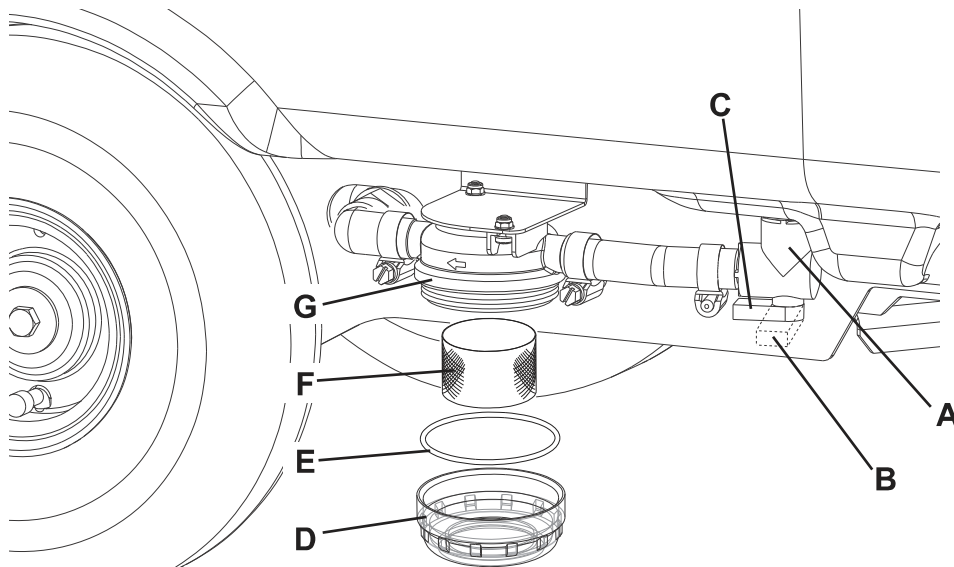


Abbildung 8

P100180

REINIGUNGSMITTELTANKS REINIGEN

(Für Geräte mit EcoFlex™)

Reinigungsmittel tank (45) wie folgt reinigen:

1. Das Gerät in den Entsorgungsbereich schieben.
2. Deckel (22) öffnen und sicherstellen, dass der Schmutzwassertank (21) leer ist. Gegebenenfalls mit dem Ablassrohr (16) entleeren. Den Deckel (22) schließen.
3. Tank (40) vorsichtig mit dem Griff (41) anheben.
4. Deckel (46) abdrehen und Zuleitung vom Tank (45) abnehmen.
5. Tank abnehmen.
6. Den Tank im Entsorgungsbereich ausspülen und reinigen.
7. Tank (45) montieren und Zuleitung anschließen.
8. Nach dem Entleeren des Reinigungsmittel tanks ist es möglicherweise erforderlich, die Anlage mit sauberem Wasser zu spülen (siehe nachfolgenden Abschnitt).

ECOFLEX™-ANLAGE SPÜLEN

(Für Geräte mit EcoFlex™)

1. Den Reinigungsmittel tank reinigen wie im vorhergehenden Abschnitt angedeutet. Wie folgt vorgehen um die Reste des übrig gebliebenen Reinigungsmittels aus den Leitungen und aus der Reinigungsmittelpumpe heraus zu bekommen.
2. Tank (40) vorsichtig mit dem Griff (41) absenken.
3. Zündschlüssel (80) in Stellung I drehen und Gerät einschalten.
4. Anlage durch Betätigen des Schalters (77) einschalten. Überprüfen, ob die Kontrollleuchte (78) des Schalters aufleuchtet.
5. Die Schalter (77) und (82a) gleichzeitig betätigen, bis die Kontrollleuchte (78) des Schalters zu blinken beginnt (nach ca. 5 Sekunden).
6. Die Schalter loslassen und warten, bis die Kontrollleuchte (78) aufhört zu blinken und die Ansauganlage aktiviert wird.
7. Auf dem Fußboden verbliebenen Reinigungsmittelreste aufsaugen.
8. Zündschlüssel (80) in Stellung 0 drehen.
9. Tank (40) vorsichtig mit dem Griff (41) anheben. Überprüfen, ob das Rohr (48) leer ist, gegebenenfalls Schritte 3 bis 9 wiederholen.



ANMERKUNG

Der Spülzyklus, durch den die Reinigungsmittelreste herausgespült werden, dauert ca. 30 Sekunden, an deren Ende automatisch die Ansaugfunktion eingeschaltet wird.

Es kann auch gespült werden, wenn der Reinigungsmittel tank (45) mit Wasser befüllt ist. Auf diese Weise wird die Anlage gründlich ausgespült.

Die Anlage sollte gespült werden, wenn sie sehr schmutzig/verkrustet ist, lange stillgelegt war oder das Gerät lange nicht gereinigt wurde.

Die Spülfunktion kann auch aktiviert werden, um das Befüllen des Reinigungsmittelsrohrs zu beschleunigen, wenn der Tank (45) voll, aber die Anlage noch leer ist.

Falls erforderlich, kann mehrmals hintereinander gespült werden.

SICHERUNGEN ÜBERPRÜFEN/AUSTAUSCHEN

1. Batteriestecker (12) trennen.
2. Schmutzwasserablassrohr (16) verschieben.
3. Falls erforderlich, das Ladegerätkabel (L, Abb. 9) vom Halter (J) abnehmen.
4. Schrauben (A) entfernen, den kleinen Gummi (K) aus dem Sitz der Bedienfeldplatte (B) herausnehmen und Bedienfeldplatte (B) vorsichtig abnehmen.
5. Folgende Sicherungen überprüfen/austauschen:
 - C) Sicherung F1, Bürstenkopf: (50 A)
 - D) Sicherung F2, Ansauganlage: (30 A)
 - E) Sicherung F3, Antriebsanlage: (60 A)
 - F) Sicherung F4, Signalkreise: (3 A)
 - G) Sicherung F5, Freigabe Bürsten/Padhalter: (20 A)
 - H) Sicherung F6, Pumpen: (3 A)
 - I) Sicherung F7, Stellantrieb: (10 A)
6. Schritte 1 bis 4 in umgekehrte Reihenfolge durchführen.

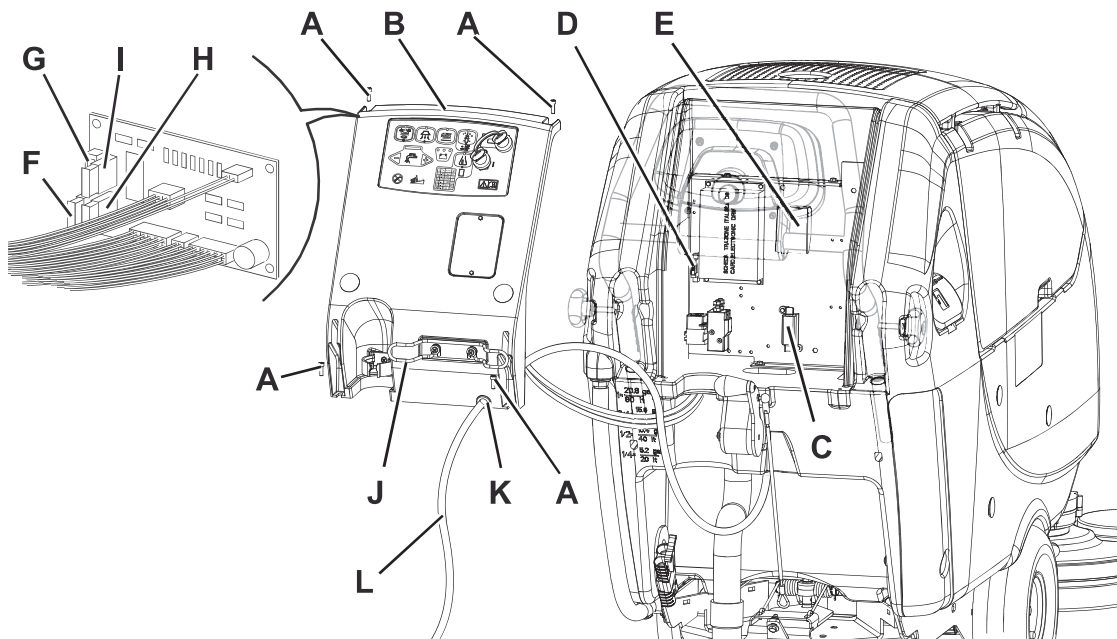


Abbildung 9

P100182

FEHLERSUCHE

Störung	Mögliche Ursache	Abhilfe
Die Motoren funktionieren nicht und es leuchtet keine Kontrollleuchte auf.	Der Batteriestecker ist nicht angeschlossen.	Anschließen.
	Die Batterien sind vollständig leer.	Die Batterien laden.
Das Gerät bewegt sich nicht.	Die Maschine wurde mit dem Zündschlüssel (80) eingeschaltet unter Betätigung auf der Tafel (3).	Den Zündschlüssel (80) auf "0" stellen, dann das Startverfahren ohne die Tafel (3) zu betätigen wiederholen.
Die Bürsten funktionieren nicht; die rote Leuchtanzeige ist eingeschaltet.	Die Batterien sind leer.	Die Batterien laden.
Die Kontrollleuchten (81) blinken gleichzeitig.	Überlast der Bürstenmotoren.	Weniger harten Bürsten oder andere Bürsten verwenden bzw. nicht mit eingeschaltetem Extra-Anpressdruck arbeiten.
	Es sind Fremdkörper (aufgewickelte Schnüre etc.) vorhanden, die die Bürsten bremsen können.	Bürstennaben reinigen.
Das Schmutzwasser wird nur ungenügend angesaugt.	Der Schmutzwassertank ist voll.	Tank entleeren.
	Der Schlauch hat sich von der Sauglippe gelöst.	Anschließen.
	Das Ansauggitter ist verstopft oder der Schwimmer ist geschlossen.	Das Gitter reinigen und der Schwimmer prüfen.
	Der Korbfilter ist verstopft.	Reinigen.
	Die Sauglippe ist verschmutzt bzw. die Sauglippengummis sind verschlissen oder beschädigt.	Reinigen und Sauglippe prüfen.
	Der Tankdeckel ist nicht richtig geschlossen bzw. die Dichtung ist verschlissen.	Den Deckel richtig schließen oder die Dichtung ersetzen.
Den Bürsten wird zu wenig Reinigungsmittel zugeführt.	Reinigungslösungs-/Frischwasserventil geschlossen.	Ventil öffnen.
	Der Reinigungslösungs-/Frischwasserfilter ist verschmutzt	Den Filter reinigen.
	Tank der EcoFlex™-Anlage (optional) verschmutzt/verkrustet.	Mit Spülzyklus reinigen.
Die Sauglippe verursacht Streifen auf den Boden.	Abfälle unter den Sauglippengummis.	Abfälle entfernen.
	Die Sauglippengummis sind verschlissen, ausgebrochen oder eingerissen.	Gummis austauschen.
	Die Sauglippe ist nicht mit dem Sterngriff eingestellt worden.	Einstellen.



ANMERKUNG

Wurde das Gerät mit eingebautem optionalem Ladegerät gekauft, kann es mit ausgebauten Ladegerät nicht betrieben werden. Bei einer Störung des Ladegeräts, setzen Sie sich mit einem autorisierten Kundendienst in Verbindung.

Für weitere Informationen setzen Sie sich bitte mit einem Nilfisk-Kundendienst in Verbindung, bei dem die Service-Anleitung erhältlich ist.

VERSCHROTTUNG

Die Geräteverschrottung hat bei einer autorisierten Verschrottungsstelle zu erfolgen.

Vor der Geräteverschrottung sind folgende Bauteile/Werkstoffe zu entfernen und zu trennen sowie gemäß Umweltschutzvorschriften gesondert zu entsorgen:

- Batterien
- Bürsten/Pads
- Kunststoffleitungen und -teile
- Elektrische und elektronische Teile (*)

(*) Wenden Sie sich insbesondere für die Verschrottung der elektrischen und elektronischen Teile an die örtliche Nilfisk-Niederlassung.