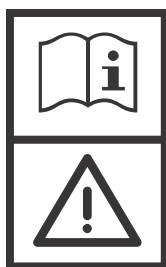


# BA 551 - BA 551D BA 551CD - BA 611D

ecoflex™

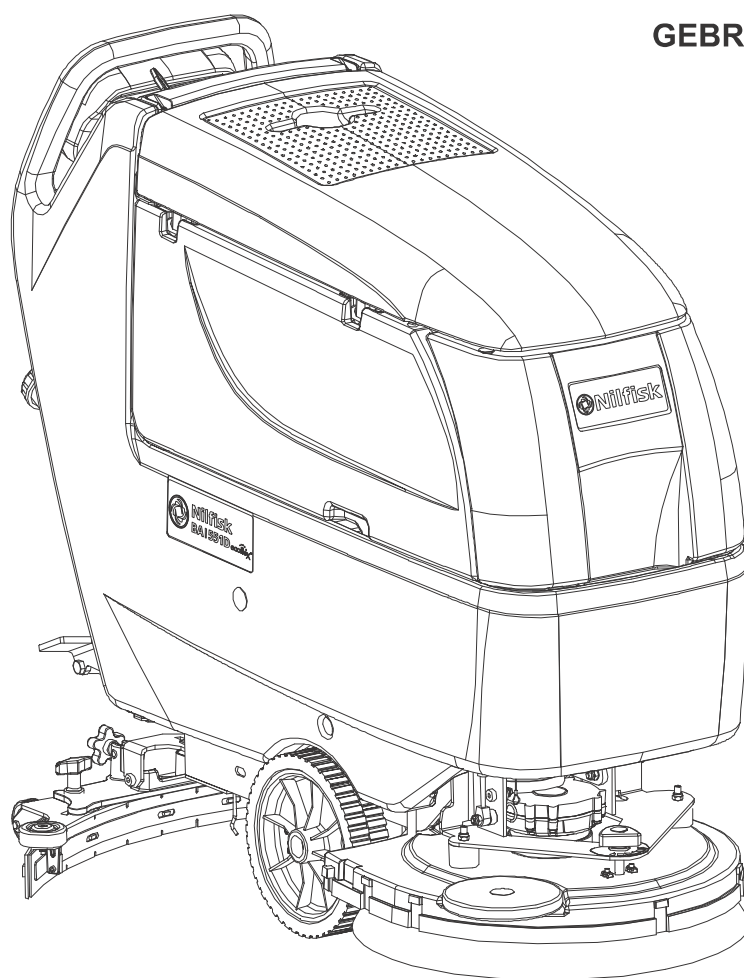


**BETRIEBSANLEITUNG** **D**  
ORIGINALANLEITUNG

**MANUEL D'UTILISATION** **F**  
INSTRUCTIONS D'ORIGINE

**USER MANUAL** **GB**  
ORIGINAL INSTRUCTION

**GEBRUIKSAANWIJZING** **NL**  
ORIGINELE INSTRUCTIES



**CE**

909 6752 000

Edition 3 2010-03

Printed in Hungary

Bedienungsanleitung auf [www.gluesing.net](http://www.gluesing.net)

 **Nilfisk**  
setting standards

Сертификат за съответствие	Conformity certificate	Declaração de conformidade
Osvědčení o shodě	Πιστοποιητικό συμμόρφωσης	Deklaracja zgodności
Konformitätserklärung	Megfelelősségi nyilatkozat	Certificat de conformitate
Overensstemmelsescertifikat	Dichiarazione di conformità	Заявление о соответствии
Declaración de conformidad	Atitikties deklaracija	Överensstämmelsecertifikat
Vastavussertifikaat	Atbilstības deklarācija	Certifikát súladu
Déclaration de conformité	Konformitetscertificering	Certifikat o ustreznosti
Yhdenmukaisuustodistus	Conformiteitsverklaring	Uyumluluk sertifikası

Модел / Model / Modell / Model / Modelo / Mudel / Modèle / Malli / Model / Μοντέλο / Modell / Modello / Modelis / Modelis / Modell / Model / Modelo / Model / Model / Модель / Modell / Model / Model / Model :

**SCRUBBER-DRYER**

Тип / Typ / Typ / Type / Tipo / Tüüp / Type / Τυππι / Type / Τύπος / Típus / Tipo / Típas / Típs / Type / Type / Tipo / Typ / Tip / Тип / Typ / Typ / Tip / Tip :

**BA 551 - BA 551D - BA 551CD - BA 611D**

Сериен номер / Výrobní číslo / Seriennummer / Seriennummer / Número de serie / Seerianumber / Numéro de série / Sarjanumero / Serial number / Σειριακός αριθμός / Sorozatszám / Numero di serie / Serijos numeris / Sērijas numurs / Seriennummer / Seriennummer / Número de série / Numer serijny / Număr de serie / Серийный номер / Seriennummer / Výrobné číslo / Serijska številka / Seri Numarası :

Година на производство / Rok výroby / Baujahr / Fabrikationsår / Año de fabricación / Väljallaskeasta / Année de fabrication / Valmistusvuosi / Year of construction / Έτος κατασκευής / Gyártási év / Anno di costruzione / Pagaminimo metai / Izgatavošanas gads / Byggeår / Bauwjaar / Ano de fabrico / Rok produkcji / Anul fabricației / Год выпуска / Tillverkningsår / Rok výroby / Leto izdelave / Leto izdelave/imal yılı :

**BG** Долуподписаният потвърждава, че гореспоменатият модел е произведен в съответствие със следните директиви и стандарти.

**GB** The undersigned certify that the above mentioned model is produced in accordance with the following directives and standards.

**P** A presente assinatura serve para declarar que os modelos supramencionados são produtos em conformidade com as seguintes directivas e normas.

**CZ** Niže podepsaný stvrzuje, že výše uvedený model byl vyroben v souladu s následujícími směrnici a normami.

**GR** Ο κάτωθι υπογεγραμμένος πιστοποιεί ότι η παραγωγή του προαναφερθέντος μοντέλου γίνεται σύμφωνα με τις ακόλουθες οδηγίες και πρότυπα.

**PL** Niżej podpisany zaświadcza, że wymieniony powyżej model produkowany jest zgodnie z następującymi dyrektywami i normami.

**D** Der Unterzeichner bestätigt hiermit dass die oben erwähnten Modelle gemäß den folgenden Richtlinien und Normen hergestellt wurden.

**H** Alulírottak igazoljuk, hogy a fent említett modellt a következő irányelvek és szabványok alapján hoztuk létre.

**RO** Subsemnatul atest că modelul susmenționat este produs în conformitate cu următoarele directive și standarde.

**DK** Undertegnede atterer herved, at ovennævnte model er produceret i overensstemmelse med følgende direktiver og standarder.

**I** Il sottoscritto dichiara che i modelli sopra menzionati sono prodotti in accordo con le seguenti direttive e standard.

**RUS** Настоящим удостоверяется, что машина вышеуказанной модели изготовлена в соответствии со следующими директивами и стандартами.

**E** El abajo firmante certifica que los modelos arriba mencionados han sido producidos de acuerdo con las siguientes directivas y estándares.

**LT** Toliau pateiktu dokumentu patvirtinama, kad minėtas modelis yra pagamintas laikantis nurodytų direktyvų bei standartų.

**S** Undertecknad intyggar att ovannämnda modell är producerad i överensstämmelse med följande direktiv och standarder.

**EST** Allakirjutanu kinnitab, et ülalnimetatud mudel on valmistatud kooskõlas järgmiste direktiivide ja normidega.

**LV** Ar šo tiek apliecināts, ka augstākminētais modelis ir izgatavots atbilstoši šādām direktīvām un standartiem.

**SK** Dolu podpisaný osvedčuje, že hore uvedený model sa vyrába v súlade s nasledujúcimi smernicami a normami.

**F** Je soussigné certifie que les modèles ci-dessus sont fabriqués conformément aux directives et normes suivantes.

**N** Undertegnede atterer att ovennevnte modell är produceret i överensstemmelse med följande direktiv och standarder.

**SLO** Spodaj podpisani potrjujem, da je zgoraj omenjeni model izdelan v skladu z naslednjimi smernicami in standardi.

**FIN** Allekirjoittain vakuuttaa että yllämainittu malli on tuotettu seuraavien direktiivien ja standardien mukaan.

**NL** Ondergetekende verzekert dat de bovengenoemde modellen geproduceerd zijn in overeenstemming met de volgende richtlijnen en standaards.

**TR** Aşağıda İmzası olan kişi, yukarıda bahsedilen model cihazın aşağıda verilen direktiflere ve standartlara uygunlukta imal edildiğini onaylar.

EC Machinery Directive 2006/42/EC	EN ISO 12100-1, EN ISO 12100-2, EN 294, EN 349, EN 982
EC Low Voltage Directive 2006/95/EC	EN 60335-1, EN 60335-2-72, EN 50366
EC EMC Directive 2004/108/EC	EN 55012, EN 55014-2, EN 61000-6-2

Manufacturer: **Nilfisk-Advance S.p.A.**  
 Authorized signatory: Franco Mazzini, General Mgr  
 Date: \_\_\_\_\_ Signature: \_\_\_\_\_

Address: Strada Comunale della Braglia, 18, 26862 GUARDAMIGLIO (LO) - ITALY

Tel: +39 (0)377 451124, Fax: +39 (0)377 51443

Technical file compiled by the manufacturer

Bedienungsanleitung auf [www.gluesing.net](http://www.gluesing.net)

## INHALTSVERZEICHNIS

<b>EINLEITUNG</b> .....	<b>2</b>
ZIEL UND INHALT DER BETRIEBSANLEITUNG .....	2
ADRESSATEN.....	2
AUFBEWAHRUNG DER BETRIEBSANLEITUNG .....	2
KONFORMITÄTSERKLÄRUNG .....	2
IDENTIFIZIERUNGSDATEN .....	2
ANDERE REFERENZANLEITUNGEN .....	3
ERSATZTEILE UND WARTUNG.....	3
ÄNDERUNGEN UND TECHNISCHE VERBESSERUNGEN .....	3
FUNKTIONSEIGENSCHAFTEN .....	3
HINWEIS .....	3
<b>AUSPACKEN/LIEFERUNG</b> .....	<b>3</b>
<b>SICHERHEIT</b> .....	<b>4</b>
BENUTZTE SYMBOLE .....	4
ALLGEMEINE HINWEISE .....	4
<b>GERÄTEBESCHREIBUNG</b> .....	<b>6</b>
GERÄTEAUFBAU .....	6
SCHALTТАFEL .....	8
LADEGERÄTSICHTFENSTER (optional) .....	8
ZUBEHÖR/SONDERAUSSTATTUNG.....	9
TECHNISCHE DATEN.....	9
SCHALTPLAN FÜR BA 551.....	11
SCHALTPLAN FÜR BA 451D UND BA 531D .....	12
<b>BETRIEB</b> .....	<b>13</b>
BATTERIEN EINES NEUEN GERÄTS ÜBERPRÜFEN/VORBEREITEN .....	13
BATTERIEEINBAU UND EINSTELLUNG DES BATTERIETYP(S) (WET ODER GEL) .....	14
VOR DEM EINSCHALTEN DES GERÄTS .....	15
GERÄT EINSCHALTEN UND ABSTELLEN .....	18
GERÄT IN BETRIEB (WASCHEN/TROCKNEN).....	18
TANKS ENTLEREEN.....	20
NACH DER GERÄTEBENUTZUNG.....	21
LANGE STILLLEGUNG DES GERÄTS.....	21
ERSTE BETRIEBSZEIT .....	21
<b>WARTUNG</b> .....	<b>21</b>
ÜBERSICHTSTABELLE PLANMÄSSIGE WARTUNG .....	21
BATTERIEN LADEN.....	22
BETRIEBSSTUNDEN DES GERÄTS ÜBERPRÜFEN .....	23
SAUGLIPPE REINIGEN .....	23
SAUGLIPPENGUMMIS ÜBERPRÜFEN UND AUSTAUSCHEN.....	24
BÜRSTEN/PADS REINIGEN.....	25
TANKS UND ANSAUGGITTER MIT SCHWIMMER REINIGEN UND DECKELDICHUNG ÜBERPRÜFEN.....	25
FILTER DES ANSAUGANLAGENMOTORS REINIGEN .....	26
REINIGUNGSLÖSUNGSFILTER REINIGEN .....	26
SICHERUNGEN ÜBERPRÜFEN/AUSTAUSCHEN.....	27
BÜRSTEN-/PADHALTER-/ZYLINDERBÜRSTENKOPF AUSBAUEN/EINBAUEN .....	28
REINIGUNGSMITTELTANKS REINIGEN .....	29
ECOFLEX™-ANLAGE SPÜLEN .....	29
<b>FEHLERSUCHE</b> .....	<b>30</b>
<b>VERSCHROTTUNG</b> .....	<b>30</b>

## EINLEITUNG

**ANMERKUNG**

Die in Klammern angegebenen Nummern beziehen sich auf die im Kapitel „Gerätebeschreibung“ dargestellten Bauteile.

## ZIEL UND INHALT DER BETRIEBSANLEITUNG

Diese Betriebsanleitung stellt der Bedienperson alle für den zweckmäßigen, eigenständigen und gefahrlosen Gebrauch des Geräts erforderlichen Informationen zu Verfügung. Sie enthält Angaben zu Technik, Sicherheit, Betrieb, Geräteausfall, Wartung, Ersatzteilen und Verschrottung.

Vor allen Arbeiten an und mit dem Gerät haben Bedienpersonen und technisches Fachpersonal die in dieser Betriebsanleitung enthaltenen Hinweise aufmerksam zu lesen. Wenden Sie sich bei Unklarheiten hinsichtlich dieser Betriebsanleitung an Nilfisk.

## ADRESSATEN

Diese Betriebsanleitung richtet sich sowohl an die Bedienperson als auch an das für die Gerätewartung ausgebildete Fachpersonal. Bedienpersonen dürfen keine technischem Fachpersonal vorbehaltenen Arbeiten ausführen. Nilfisk haftet nicht für Schäden, die durch Nichteinhaltung dieses Verbots verursacht werden.

## AUFBEWAHRUNG DER BETRIEBSANLEITUNG

Die Betriebsanleitung ist in der Nähe des Geräts in der dafür vorgesehenen Mappe, geschützt vor Flüssigkeiten o.Ä., welche die Lesbarkeit beeinträchtigen könnten, aufzubewahren.

## KONFORMITÄTSERKLÄRUNG

Die mit dem Gerät gelieferte Konformitätserklärung bescheinigt, dass das Gerät den geltenden Rechtsvorschriften entspricht.

**ANMERKUNG**

Das Original der Konformitätserklärung ist in zweifacher Ausfertigung in den dem Gerät beigefügten Unterlagen enthalten.

## IDENTIFIZIERUNGSDATEN

Seriennummer und Gerätemodell sind auf dem Schild (34) angegeben.

Das Gerätebaujahr ist in der Konformitätserklärung enthalten und entspricht ferner den ersten beiden Ziffern der Seriennummer des Geräts.

Diese Informationen sind für die Bestellung von Ersatzteilen erforderlich. Bitte notieren Sie hier die Gerätedaten.

GERÄTEMODELL .....

GERÄTESERIENNUMMER .....

## ANDERE REFERENZANLEITUNGEN

Handbuch des elektronischen Ladegeräts, das – sofern im Lieferumfang enthalten – als Teil dieser Betriebsanleitung zu betrachten ist

Weitere verfügbare Handbücher:

- Service-Anleitung (beim Nilfisk-Kundendienst einsehbar)
- Ersatzteilkatalog (im Lieferumfang enthalten)

## ERSATZTEILE UND WARTUNG

Wenden Sie sich bei Fragen oder Problemen hinsichtlich Benutzung, Wartung und Reparatur an Fachpersonal bzw. direkt an einen Nilfisk-Kundendienst.

Immer originale Ersatzteile und Zubehörteile benutzen.

Wenden Sie sich an Nilfisk für Wartung oder die Bestellung von Ersatzteilen und Zubehörteilen und geben Sie immer das Modell und die Seriennummer an.

## ÄNDERUNGEN UND TECHNISCHE VERBESSERUNGEN

Nilfisk entwickelt seine Produkte ständig weiter und behält sich das Recht vor, alle als erforderlich erachteten Änderungen und Verbesserungen vorzunehmen. Nilfisk ist nicht verpflichtet, diese Änderungen an bereits verkauften Geräten vorzunehmen.

Jegliche Änderung und/oder jegliches Hinzufügen von Zubehörteilen muss von Nilfisk ausdrücklich genehmigt und darf nur von Nilfisk vorgenommen werden.

## FUNKTIONSEIGENSCHAFTEN

Diese Schrubbautomaten wurden für die Reinigung (Waschen und Trocknen) von glatten und festen Fußböden im privaten und industriellen Bereich und die Bedienung durch Fachpersonal entwickelt und nach erfolgter Sicherheitsprüfung gebaut.

Schrubbautomaten sind nicht für die Reinigung von Teppichen oder Teppichböden geeignet.

## HINWEIS

Alle in dieser Betriebsanleitung angegebenen Positions- und Richtungsangaben, wie vorwärts, rückwärts, vorn, hinten, rechts und links, beziehen sich auf die Bedienperson in Fahrposition mit den Händen am Schubbügel (2).

## AUSPACKEN/LIEFERUNG

Beim Auspacken des Geräts sind die auf der Verpackung angegebenen Anweisungen gewissenhaft zu befolgen.

Bei Geräteelieferung sorgfältig prüfen, ob Verpackung und Gerät beim Transport beschädigt wurden. Liegen offensichtliche Beschädigungen vor, Verpackung aufbewahren, damit sie der Spediteur, der die Lieferung durchgeführt hat, in Augenschein nehmen kann. Für Schadenersatzleistungen unverzüglich mit der Transportfirma in Verbindung setzen.

Überprüfen, ob der Lieferumfang des Geräts nachstehender Liste entspricht:

1. Technische Unterlagen:
  - Betriebsanleitung des Schrubbautomaten
  - Handbuch des elektronischen Ladegeräts (sofern im Lieferumfang enthalten)
  - Ersatzteilliste des Schrubbautomaten
2. 1 Stecker für das Ladegerät (für Geräte ohne eingebautes Ladegerät)
3. 2 Flachsicherungen

## SICHERHEIT

Folgende Symbole weisen auf potentielle Gefahren hin. Lesen Sie diese Informationen stets aufmerksam und ergreifen Sie die zum Schutz von Personen und Gegenständen erforderlichen Vorsichtsmaßnahmen.

Zur Unfallverhütung ist die Mitarbeit der Bedienperson unabdingbar. Unfallverhütungsmaßnahmen können nicht greifen, wenn die Bedienperson nicht bereit ist, ihren Beitrag voll zu leisten. Die meisten Unfälle, die im Betrieb, am Arbeitsplatz oder beim Transport geschehen können, sind auf das Nichteinhalten von Grundvorsichtsmaßnahmen zurückzuführen. Aufmerksame und umsichtige Bedienpersonen sind daher der beste Schutz vor Unfällen und für die Wirksamkeit jeglicher Unfallverhütungsmaßnahmen unverzichtbar.

## BENUTZTE SYMBOLE



### GEFAHR!

*Bezeichnet eine, auch potenziell tödliche, Gefahr für die Bedienperson.*



### ACHTUNG!

*Deutet eine hohe Unfallgefahr für Personen oder Schäden an Gegenständen an.*



### HINWEIS!

*Bezeichnet einen Hinweis oder eine Anmerkung in Bezug auf wichtige oder nützliche Funktionen. Widmen Sie Absätzen, die durch dieses Symbol gekennzeichnet sind, die höchste Aufmerksamkeit.*



### ANMERKUNG

*Bezeichnet einen Anmerkung zu wichtigen oder nützlichen Funktionen.*



### NACHSCHLAGEN

*Weist darauf hin, dass vor der Durchführung jeglicher Arbeiten die Betriebsanleitung zu konsultieren ist.*

## ALLGEMEINE HINWEISE

In diesem Abschnitt sind Warnhinweise in Bezug auf die potentielle Gefahr von Geräte- und Personenschäden angeführt.



### GEFAHR!

- *Vor jeglichen Reinigungs- und Wartungsarbeiten, dem Austausch von Bauteilen oder einem Betriebsartenwechsel Batterie trennen und Zündschlüssel abziehen.*
- *Dieses Gerät darf nur von angemessen geschulten Personen verwendet werden. Die Gerätebedienung durch Kinder und Behinderte ist verboten.*
- *Die Batterien weit von Funken, Flammen und heißen Stoffen halten. Während der normalen Benutzung können explosive Gase austreten.*
- *Bei Arbeiten in der Nähe von elektrischen Bauteilen sind sämtliche Schmuckstücke abzulegen.*
- *Nicht ohne geeignete stabile Sicherheitsstützen unter dem angehobenen Gerät arbeiten.*
- *Gerät nicht in Räumen einsetzen, in denen sich schädliche, gefährliche, brennbare und/oder explosive Pulver, Flüssigkeiten oder Dämpfe befinden: Dieses Gerät ist nicht zum Aufnehmen gefährlicher Stäube geeignet.*
- *Durch Laden der Batterien erzeugt sehr explosives Hydrogengas. Während des gesamten Batterieladenzyklus die Tankeinheit geöffnet lassen. Batterien nur in gut belüfteten Bereichen und in großem Abstand zu offenen Flammen laden.*



### ACHTUNG!

- *Vor jeglichen Wartungs-/Reparaturarbeiten alle entsprechenden Anweisungen aufmerksam lesen.*
- *Vor der Benutzung des Ladegeräts prüfen, ob Frequenz und Spannung auf dem Gerätetypschild der Netzspannung entsprechen.*
- *Das Kabel des Ladegeräts nicht zum Ziehen oder Fortbewegen des Geräts und nicht als „Griff“ verwenden. Das Kabel des Ladegeräts nicht in Türen einklemmen und nicht über scharfe Kanten oder raue Oberflächen ziehen. Mit dem Gerät nicht über das Ladegerätkabel fahren.*
- *Ladegerätkabel von heißen Oberflächen fernhalten.*
- *Die Maschine nicht verwenden, wenn das Kabel des Ladegerätes und der Stecker beschädigt sind. Funktioniert das Gerät nicht einwandfrei, ist es beschädigt, ins Wasser gefallen oder wurde es im Freien abgestellt, Gerät zum Kundendienst bringen.*

**ACHTUNG!**

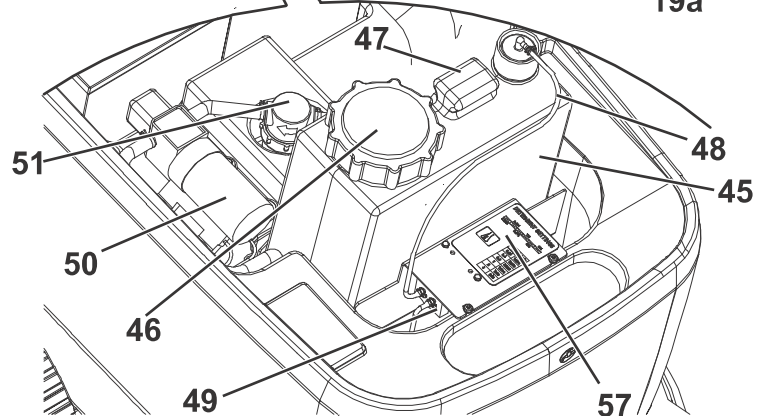
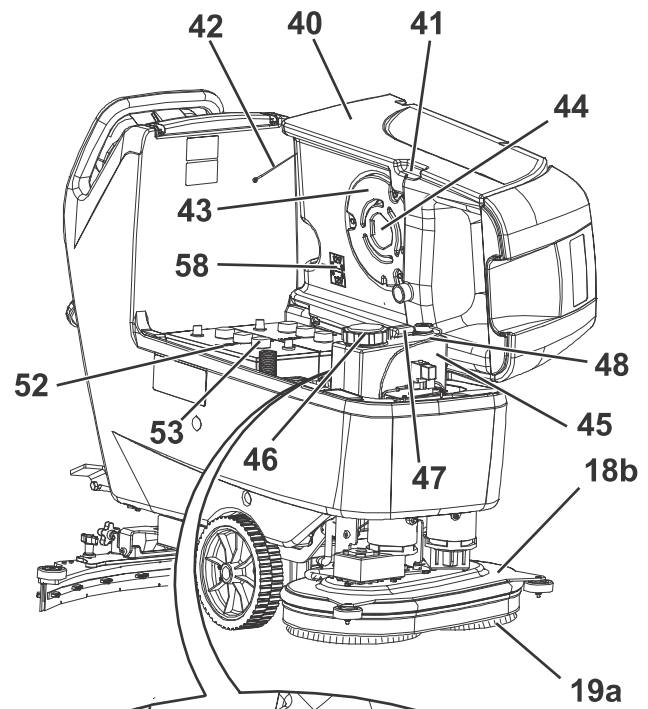
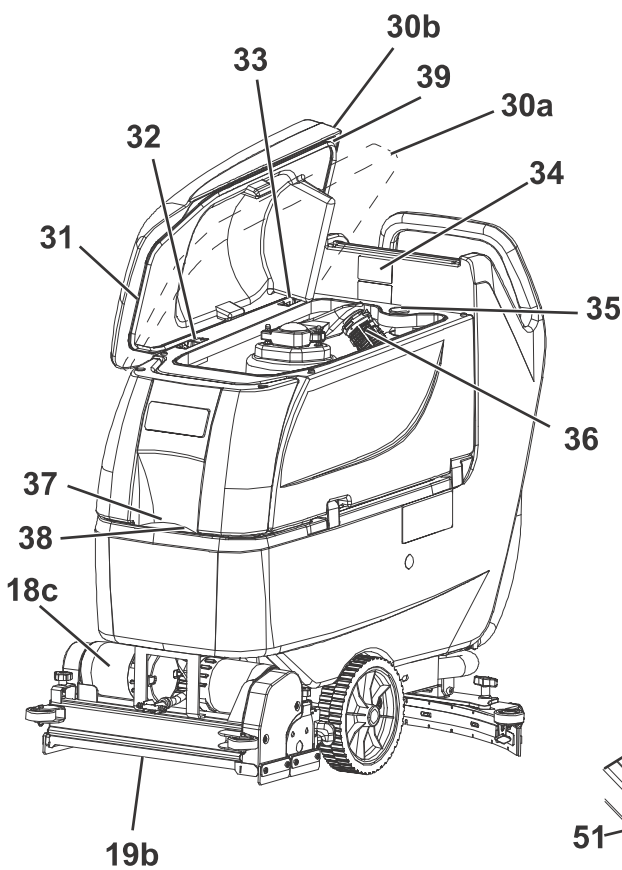
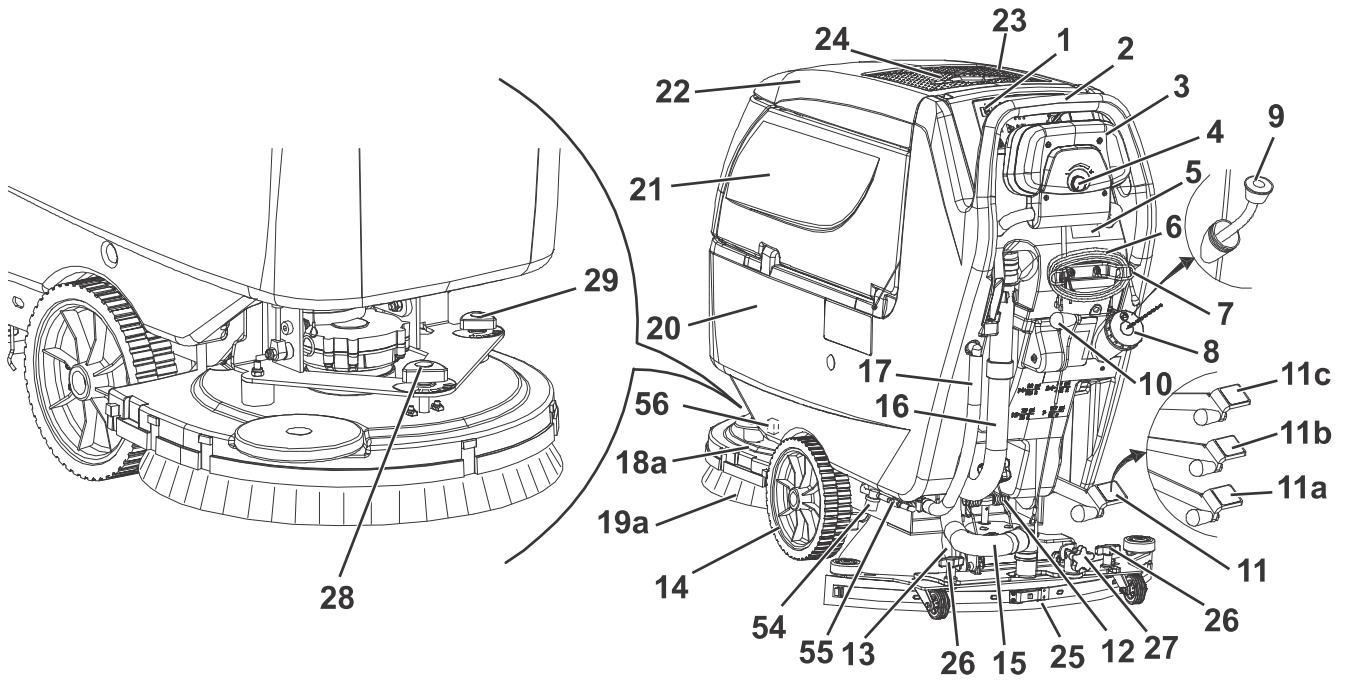
- Vor jeglichen *Wartungs-/Reparaturarbeiten* alle entsprechenden Anweisungen aufmerksam lesen.
- Vor der Benutzung des Ladegeräts prüfen, ob Frequenz und Spannung auf dem Gerätetypschild der Netzspannung entsprechen.
- Das Kabel des Ladegeräts nicht zum Ziehen oder Fortbewegen des Geräts und nicht als „Griff“ verwenden. Das Kabel des Ladegeräts nicht in Türen einklemmen und nicht über scharfe Kanten oder raue Oberflächen ziehen. Mit dem Gerät nicht über das Ladegerätkabel fahren.
- Ladegerätkabel von heißen Oberflächen fernhalten.
- Die Maschine nicht verwenden, wenn das Kabel des Ladegerätes und der Stecker beschädigt sind. Funktioniert das Gerät nicht einwandfrei, ist es beschädigt, ins Wasser gefallen oder wurde es im Freien abgestellt, Gerät zum Kundendienst bringen.
- Zur Verringerung der Brand-, Stromschlag- bzw. Verletzungsgefahr das unbeaufsichtigte Gerät nicht ans Stromnetz angeschlossen lassen. Vor Wartungsarbeiten, das Ladegerätkabel vom Stromnetz trennen.
- Während des Batterieladevorgangs nicht rauchen.
- Um zu vermeiden, dass das Gerät von Unbefugten verwendet wird, Zündschlüssel, falls vorhanden, abziehen.
- Das unbeaufsichtigte Gerät gegen unbeabsichtigtes Wegrollen sichern.
- Das Gerät sowohl während des Betriebs als auch bei Stillstand stets vor Sonne, Regen und anderen Witterungen schützen. Das Gerät in trockenen geschützten Räumen abstellen: Dieses Gerät ist nur für den Trockenbetrieb geeignet und darf nicht unter feuchten Bedingungen in Außenbereichen eingesetzt oder abgestellt werden.
- Vor der Verwendung des Geräts sämtliche Klappen und/oder Deckel schließen.
- Das Gerät nicht als Spielzeug verwenden. Wird das Gerät in der Nähe von Kindern verwendet, ist besondere Aufmerksamkeit erforderlich.
- Das Gerät nur für die in dieser Anleitung angegebenen Zwecke einsetzen. Nur von Nilfisk empfohlene Zubehörteile verwenden.
- Angemessene Vorsichtsmaßnahmen ergreifen, damit sich Haare, Schmuckstücke oder weite Kleidungsstücke nicht in beweglichen Geräteteilen verfangen können.
- Das Gerät nicht auf Oberflächen mit einem stärkeren als dem auf dem Gerät angegebenen Gefälle einsetzen.
- Das Gerät nicht in stark staubiger Umgebung verwenden.
- Bei der Geräteverwendung darauf achten, dass weder Personen- noch Sachschäden entstehen.
- Nicht gegen Regale oder Gerüste stoßen, vor allem wenn Gegenstände herunterfallen könnten.
- Keine Flüssigkeitsbehälter auf dem Gerät abstellen. Getränkehalter benutzen.
- Das Gerät nur bei Temperaturen zwischen 0 °C und +40 °C verwenden.
- Die Lagertemperatur des Geräts muss zwischen 0 °C und +40 °C liegen.
- Die Luftfeuchtigkeit muss zwischen 30 % und 95 % betragen.
- Bei der Verwendung von Bodenreinigungsmitteln Anweisungen und Hinweise auf der jeweiligen Verpackung beachten.
- Vor dem Umgang mit Bodenreinigungsmitteln geeignete Schutzhandschuhe anziehen.
- Das Gerät nicht als Transportmittel verwenden.
- Zur Vermeidung von Schäden am Fußboden Besen bei stehendem Gerät nicht in Betrieb lassen.
- Im Brandfall möglichst einen Pulverlöscher und keinen Wasserlöscher verwenden.
- Die Schutzvorrichtungen des Geräts keinesfalls beschädigen. Alle Anweisungen zur ordentlichen Wartung sind gewissenhaft zu befolgen.
- Keine Gegenstände durch Öffnungen in das Gerät fallen lassen. Sind Öffnungen verstopft, Gerät nicht verwenden. Geräteöffnungen frei von Staub, Fasern, Haaren und anderen Fremdkörpern halten, die den Luftstrom verringern können.
- Die am Gerät angebrachten Hinweisschilder nicht entfernen oder verändern.
- (Nur für BA 551D, BA 551CD, BA 611D): Wird das Gerät aus Wartungsgründen geschoben (fehlende Batterien, entladene Batterien etc.), Gerät nie schneller als 4 km/h schieben.
- Dieses Gerät ist nicht für den Einsatz auf öffentlichen Straßen und Wegen zugelassen.
- Das Gerät bei Temperaturen unter dem Gefrierpunkt nur mit Vorsicht transportieren. Das im Schmutzwassertank oder in den Leitungen vorhandene Wasser könnte gefrieren und das Gerät schwer beschädigen.
- Nur im Lieferumfang enthaltene oder in der Betriebsanleitung angeführte Bürsten und Pads verwenden. Die Verwendung von anderen Bürsten oder Pads kann die Sicherheit beeinträchtigen.
- Bei Funktionsstörungen sicherstellen, dass diese nicht auf mangelnde Gerätewartung zurückzuführen sind. Gegebenenfalls Fachpersonal bzw. autorisierten Kundendienst benachrichtigen.
- Müssen Bauteile ausgewechselt werden, stets ORIGINALERSATZTEILE beim Kundendienst oder einem autorisierten Vertragshändler anfordern.
- Zur Gewährleistung von Gerätesicherheit und -leistung die im entsprechenden Kapitel dieser Betriebsanleitung vorgesehene planmäßige Wartung von Fachpersonal oder einem autorisierten Kundendienst durchführen lassen.
- Das Gerät nicht mit direktem oder unter Druck stehendem Wasserstrahl oder mit ätzenden Reinigungsmitteln säubern.
- Das Gerät enthält giftige und schädliche Stoffe (Batterien etc.), für die eine Entsorgung durch entsprechende Stellen (siehe Kapitel „Verschrottung“) gesetzlich vorgeschrieben ist. Fahrzeug am Ende seiner Lebensdauer vorschriftsmäßig entsorgen!

## GERÄTEBESCHREIBUNG

### GERÄTEAUFBAU

1. Bedienfeld
  2. Schubbügel
  3. Antriebtafel (\*)
  4. Geschwindigkeitsregler (\*)
  5. Ladegerätsichtfenster (zum Auslesen der Daten) (optional)
  6. Ladegerätkabel (optional)
  7. Kabelhalter Ladegerät (optional)
  8. Stöpsel Ablassrohr Schmutzwasser
  9. Ausziehbarer Wassereinfüllschlauch (optional)
  10. Hebel Sauglippe anheben/absenken
  11. Pedal Kopf anheben/absenken
  - 11a. Pedal in Stellung Kopf angehoben
  - 11b. Pedal in Stellung Kopf abgesenkt
  - 11c. Aktivierung Extra-Anpressdruck (optional)
  12. Batteriestecker (rot). Dieser Stecker dient auch als NOT-AUS-KNOPF für das sofortige Abschalten aller Funktionen.
  13. Hinterrad lenkbar
  14. Antriebsräder (\*). Vorderräder auf feststehender Achse (\*\*\*)
  15. Ansaugrohr Sauglippe
  16. Schmutzwasserablassrohr
  17. Füllstands- und Ablassrohr Reinigungslösung/  
Frischwasser mit Füllstandskerben
  - 18a. Bürstenkopf mit einer Bürste/Padhalter
  - 18b. Bürstenkopf mit zwei Bürsten/Padhaltern
  - 18c. Bürstenkopf mit zwei Zylinderbürsten
  - 19a. Bürste/Padhalter
  - 19b. Zylinderbürsten
  20. Reinigungslösungs-/Frischwassertank
  21. Schmutzwassertank
  22. Schmutzwassertankdeckel
  23. Handschuhfach
  24. Dokumentenhalter (optional)
  25. Sauglippe
  26. Sterngriffe Sauglippenbefestigung
  27. Sterngriff Sauglippeneinstellung
  28. Sterngriff geradliniger Gerätevorschub
  29. Sterngriff Gerätevorschubgeschwindigkeit (\*\*\*)
  - 30a. Schmutzwassertankdeckel (geöffnet für Reinigung)
  - 30b. Schmutzwassertankdeckel (völlig geöffnet)
  31. Dichtung Tankdeckel
  32. Bewegliche Sperrplatte Deckel
  33. Feste Sperrplatte Deckel (nicht entfernen!)
  34. Schild Seriennummer/technische Daten/  
Konformitätszeichen
  35. Stopfen für Reinigung Sauglippenansaurohr
  36. Ansauggitter mit automatischem Schwimmerverschluss
  37. Vorderer Auffüllstutzen Reinigungslösung
  38. Schwammfilter
  39. Ausgleichsöffnung
  40. Schmutzwassertank (geöffnet)
  41. Hebegriff Tank
  42. Sicherung angehobener Tank
  43. Deckel Ansauganlagenmotor
  44. Lärmschutzfilter Ansauganlagenmotor
  45. Reinigungsmitteltank (\*\*)
  46. Füllstopfen Reinigungsmitteltank (\*\*)
  47. Griff Reinigungsmitteltank (\*\*)
  48. Zufuhrrohr Reinigungsmittel zu den Bürsten (\*\*)
  49. Reinigungsmittelpumpe (\*\*)
  50. Wasserpumpe (\*\*)
  51. Filter sauberes Wasser (\*\*)
  52. Batterien
  53. Verschlussstopfen Batterie
  54. Filter Reinigungslösung (\*\*)
  55. Reinigungslösungs-/Frischwasserventil
  56. Elektroventil
  57. Bezugstabelle Dosierung Reinigungsmittels (\*\*)
  58. Anschlussplan Batterien
- (\*) Nur für **BA 551D, BA 551CD, BA 611D**  
(\*\*) Nur für Geräte mit EcoFlex™ (optional)  
(\*\*\*) Nur für **BA 551**





S311310

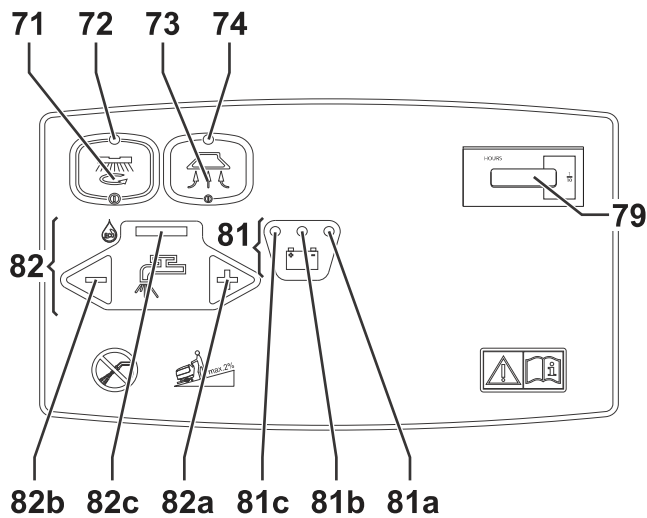
## SCHALTAFEL

71. Schalter für die Aktivierung der Bürste/Padhalter und Ansauganlage
72. Kontrollleuchte Schalter für die Aktivierung der Bürste/Padhalter und Ansauganlage
73. Schalter Ansauganlage
74. Kontrollleuchte Ansauganlagenschalter
75. Schalter Bürste/Padhalter lösen (\*)
76. Kontrollleuchte Schalter Bürste/Padhalter lösen (\*)
77. Einstellschalter Reinigungsmittelanteil im Waschwasser (\*\*)
78. Kontrollleuchte Einstellschalter Reinigungsmittelanteil im Waschwasser (\*\*)
79. Stundenzähler (optional)
80. Zündschlüssel (0 - I) (\*)
81. Batteriestatusanzeige

- 81a. Kontrollleuchte Batterien geladen (grün)
- 81b. Kontrollleuchte Batterien fast leer (gelb)
- 81c. Kontrollleuchte Batterien leer (rot)
82. Schalter für die Einstellung des Reinigungslösungsflusses
- 82a. Schalter Waschwassermenge erhöhen
- 82b. Schalter Waschwassermenge verringern
- 82c. Balkenanzeige Reinigungslösungsfluss
83. Schalter EcoFlex™ (\*\*)
84. LED Schalter EcoFlex™ (\*\*):
  - LED leuchtet - EcoFlex™ in Betrieb
  - LED blinkt - EcoFlex™ Override
85. Anzeige Reinigungsmittelkonzentration eingestellt (\*\*)

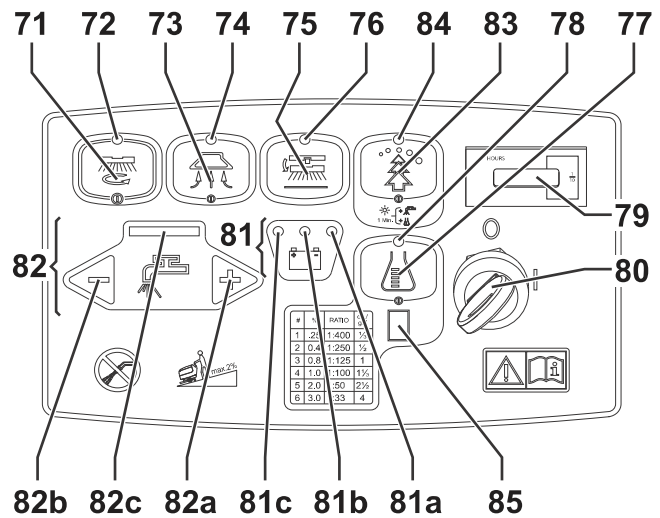
(\*) Nur für BA 551D, BA 551CD, BA 611D

(\*\*) Nur für Geräte mit EcoFlex™ (optional)



BA 551

S311311

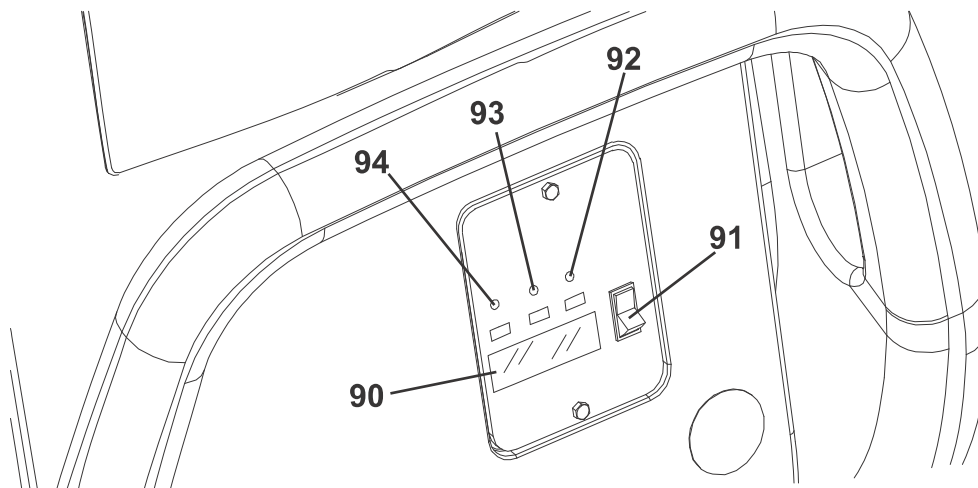


BA 551D, BA 551CD, BA 611D

S311312

## LADEGERÄTSICHTFENSTER (optional)

90. Elektronisches Ladegerät
91. Wählschalter Blei (WET) oder Gelbatterien (GEL)
92. Grüne Kontrollleuchte (Ladegerät eingeschaltet und Batterien geladen)
93. Gelbe Kontrollleuchte (Ladegerät eingeschaltet und Batterien halb geladen)
94. Rote Kontrollleuchte (Ladegerät eingeschaltet und Batterien in Ladephase)



S311313

## ZUBEHÖR/SONDERAUSSTATTUNG

Neben den mit der Grundausrüstung gelieferten Bauteilen sind je nach spezifischer Geräteverwendung folgende Zubehörteile/Sonderausstattungen lieferbar:

1. Batterien GEL
2. Elektronisches Ladegerät
3. Bürsten und Zylinderbürsten aus anderen Materialien als die Standardbürsten
4. Pads aus anderen Materialien hinsichtlich der Standardausrüstung
5. Gummis der Sauglippe aus Polyurethan
6. EcoFlex™
7. Vorder- und Hinterräder aus verschiedenen Werkstoffen
8. Betriebsstundenzähler
9. Ausziehbarer Schlauch zum Einfüllen von Reinigungslösung/Frischwasser
10. Dokumenthalter

Bitte setzen Sie sich für weitere Informationen zu den obengenannten Zubehörteilen/Sonderausstattungen mit einem Händler Ihrer Wahl in Verbindung.

## TECHNISCHE DATEN

### Allgemeine technische Daten

Modell	BA 551 1 Bürste/Padhalter, ohne Antriebsanlage	BA 551D 1 Bürste/Padhalter, mit Antriebsanlage	BA 551CD 2 Zylinderbürsten, mit Antriebsanlage	BA 611D 2 Bürsten/Padhalter, mit Antriebsanlage
Gerätehöhe	1.088 mm			
Kapazität Reinigungslösungs-/Frischwassertank	58 Liter			
Kapazität Schmutzwassertank	60 Liter			
Durchmesser Vorderräder auf feststehender Achse	250 mm			
Spezifischer Bodendruck Vorderräder	1,2 N/mm <sup>2</sup> - 4,6 N/mm <sup>2</sup>			
Durchmesser hintere Lenkräder	100 mm			
Motorleistung Ansauganlage	330 W			
Motorleistung Antriebssystem	—	200 W		
Fahrgeschwindigkeit (variabel)	—	0 bis 5,6 km/h		
Maximale Steigfähigkeit	2 %			
Schalldruckpegel am Ohr der Bedienperson (ISO 11201, ISO 4871) (LpA)	65,8 dB(A) ± 3 dB(A)			
Vom Gerät emittierter Schalleistungspegel (ISO 3744, ISO 4871) (LWA)	84 dB(A)			
Schwingungspegel am Arm der Bedienperson (ISO 5349-1)	< 2,5 m/s <sup>2</sup>			
Standardbatterien	GEL: (2 x 12 V) 24 V 110 Ah / 5 h			
Abmessungen Batteriefach (Breite x Länge x Höhe)	350 x 350 x 300 mm			
Saugdruck Ansauganlagekreis	1.055 mm H <sub>2</sub> O			

## Technische Eigenschaften mit Bürsten-/Padhalterkopf

Modell	BA 551 1 Bürste/Padhalter, ohne Antriebsanlage	BA 551D 1 Bürste/Padhalter, mit Antriebsanlage	BA 611D 2 Bürsten/Padhalter, mit Antriebsanlage
Arbeitsbreite	530 mm	530 mm	610 mm
Breite der Sauglippe	760 mm		810 mm
Gerätelänge (maximal)	1.323 mm		1.311 mm
Gerätebreite ohne Sauglippe	541 mm		646 mm
Durchmesser Bürste	530 mm		305 mm
Gewicht ohne Batterien und mit leeren Tanks	88 kg	102 kg	
Max. Gewicht mit Batterien und gefülltem Tank	236 kg	250 kg	
Leistung Bürstenmotor	480 W		350 W
Bürstendrehzahl	153 U/min		230 U/min
Anpressdruck Tellerbürste/Padhalter bei ausgeschaltetem Extra-Anpressdruck	20,5 kg		
Anpressdruck Tellerbürste/Padhalter bei eingeschaltetem Extra-Anpressdruck	27,8 kg		

## Technische Daten mit Zylinderbürstenkopf

Modell	BA 551CD 2 Zylinderbürsten, mit Antriebsanlage
Arbeitsbreite	510 mm
Breite der Sauglippe	760 mm
Gerätelänge (maximal)	1.253 mm
Gerätebreite ohne Sauglippe	575,5 mm
Maße Zylinderbürste (Durchmesser x Länge)	110 x 485 mm
Gewicht ohne Batterien und mit leeren Tanks	112 kg
Max. Gewicht mit Batterien und gefülltem Tank	260 kg
Leistung Bürstenmotor	400 W
Drehzahl Zylinderbürsten	570 U/min
Anpressdruck Zylinderbürsten	26,5 kg

## SCHALTPLAN FÜR BA 551

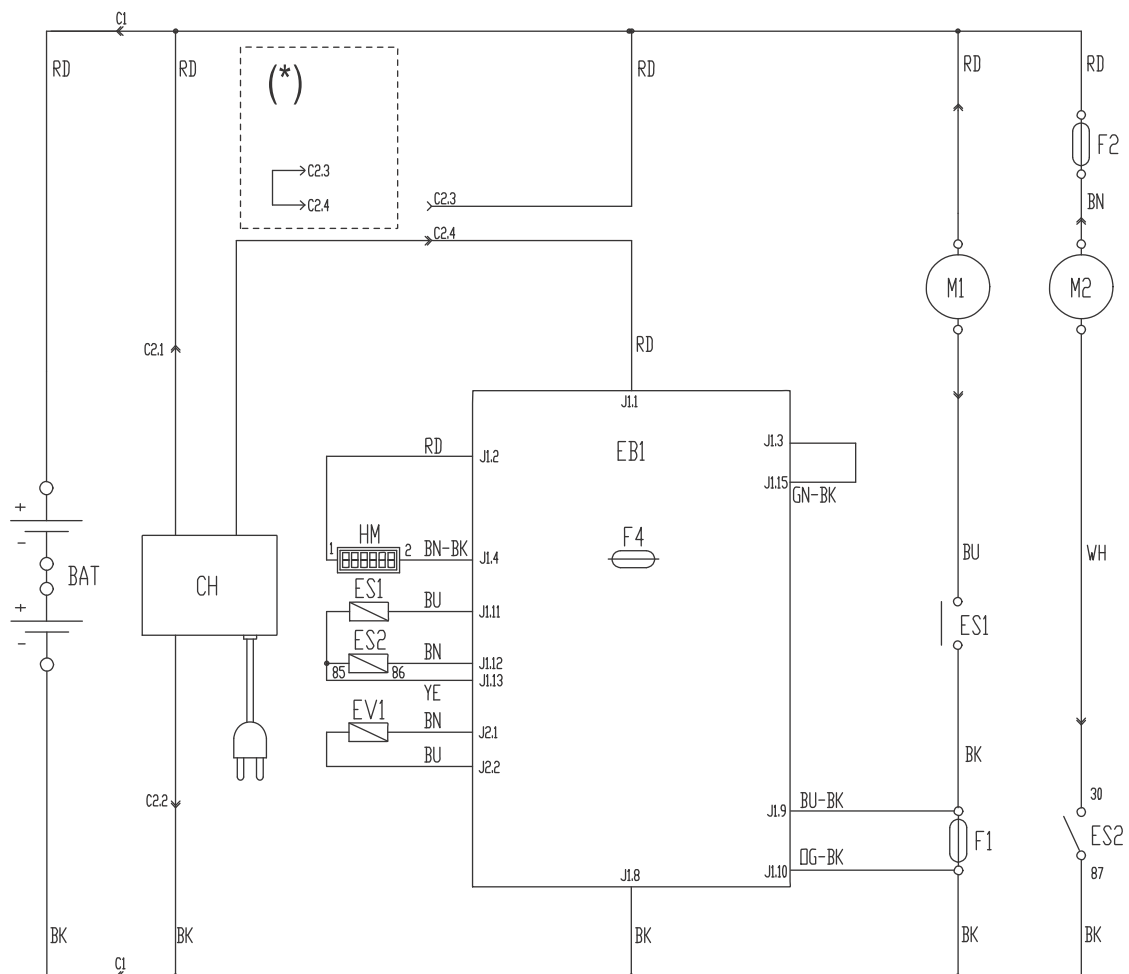
## Legende

BAT	Batterie 24 V
C1	Batteriestecker
C2	Ladegerätstecker
CH	Ladegerät (optional)
CS	Anschluss Bürstenkopf
EB1	Platine Funktionen
ES1	Fernschalter Bürstenmotoren
ES2	Relais Ansauganlage
EV1	Elektroventil Wasser
F1	Sicherung Bürstenkopf
F2	Sicherung Ansauganlage
F4	Sicherung Signalleitungen
HM	Stundenzähler (optional)
M1	Bürsten-/Padhaltermotor
M2	Ansauganlagenmotor

## Farbcodes

BK	Schwarz
BU	Hellblau
BN	Braun
GN	Grün
GY	Grau
OG	Orange
PK	Rosa
RD	Rot
VT	Violett
WH	Weiß
YE	Gelb

(\*) Nur für Geräte ohne integriertes Ladegerät



S311314

## SCHALTPLAN FÜR BA 451D UND BA 531D

## Legende

BAT	Batterie 24 V
C1	Batteriestecker
C2	Ladegerätstecker
CH	Ladegerät (optional)
CSC	Sekundäranschluss Zylinderbürstenkopf
EB1	Platine Funktionen
EB2	Platine Antriebsanlage
ES1	Fernschalter Bürstenmotoren
ES2	Relais Ansauganlage
EV1	Elektroventil Reinigungsmittel (optional)
F1	Sicherung Bürstenkopf
F2	Sicherung Ansauganlage
F3	Sicherung Antriebsanlage
F4	Sicherung Signalleitungen
F5	Sicherung Bürsten/Padhalter lösen
F6	Sicherung Pumpen
HM	Stundenzähler (optional)
K1	Zündschlüssel
M1	Bürsten-/Padhaltermotor
M2	Ansauganlagenmotor
M3	Antriebsanlagenmotor
M4	Wasserpumpe (optional)
M5	Reinigungsmittelpumpe (optional)
RV1	Potentiometer Geschwindigkeit
RV2	Potentiometer Höchstgeschwindigkeit
SW1	Mikroschalter Freigabe Bürsten/Antriebsanlage

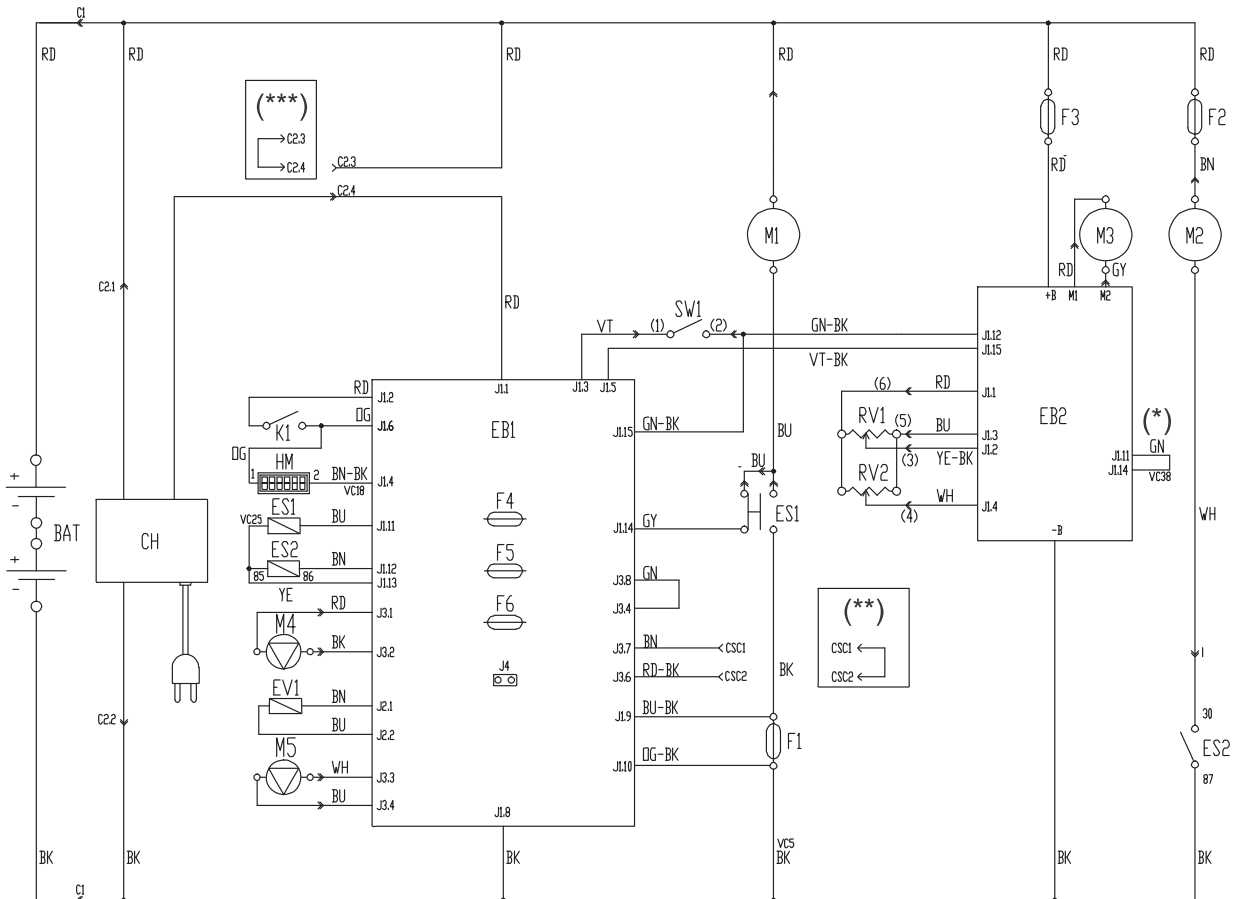
## Farbcodes

BK	Schwarz
BU	Hellblau
BN	Braun
GN	Grün
GY	Grau
OG	Orange
PK	Rosa
RD	Rot
VT	Violett
WH	Weiß
YE	Gelb

(\*) Nur für Geräte mit Raddurchmesser 250 mm

(\*\*) Nur für Geräte mit Zylinderbürstenkopf

(\*\*\*) Nur für Geräte ohne integriertes Ladegerät



S3113332

## BETRIEB



### ACHTUNG!

*An einigen Stellen des Geräts sind folgende Aufkleber angebracht:*

- **GEFAHR**
- **ACHTUNG**
- **HINWEIS**
- **NACHSCHLAGEN**

Während des Lesens dieser Anleitung hat sich die Bedienperson die Bedeutung der auf den Aufklebern abgebildeten Symbole einzuprägen.

Die Aufkleber keinesfalls abdecken und bei Beschädigung sofort ersetzen.

## BATTERIEN EINES NEUEN GERÄTS ÜBERPRÜFEN/VORBEREITEN



### ACHTUNG!

*Werden die Batterien nicht korrekt eingebaut und angeschlossen, können die elektrischen Gerätebauteile schwer beschädigt werden. Die Batterien dürfen nur von Fachpersonal eingebaut werden. Platine und Ladegerät (optional) gemäß dem eingebauten Batterietyp (WET o GEL) einstellen.*

*Vor dem Einbau Batterien auf Schäden prüfen.*

*Batteriestecker und Netzstecker des Ladegeräts trennen.*

*Batterien äußerst vorsichtig bewegen.*

*Die mit dem Gerät gelieferten Schutzkappen der Batterieklemmen anbringen.*

Für das Gerät sind zwei 12-V-Batterien erforderlich, die gemäß Anschlussplan (58) anzuschließen sind.

Das Gerät kann mit einer der folgenden Ausstattungen geliefert werden:

### In das Gerät eingebaute und betriebsbereite Batterien (WET oder GEL)

1. Überprüfen, ob der Batteriestecker (12) an das Gerät angeschlossen ist.
2. (Nur für **BA 551D**, **BA 551CD**, **BA 611D**): Den Zündschlüssel (80) einstecken und ihn auf "I" stellen.  
(Nur für **BA 551**): Schalter (71) und/oder (73) drücken und Gerät einschalten.  
Leuchtet die grüne Kontrollleuchte (81a) auf, sind die Batterien betriebsbereit.  
Leuchtet die gelbe (81b) oder die rote Kontrollleuchte (81c) auf, müssen die Batterien geladen werden (siehe Kapitel „Wartung“).

### In das Gerät eingebaute, aber „trockene“ Batterien (WET), d.h. Batterien ohne Elektrolyt

1. Deckel (22) öffnen und sicherstellen, dass der Schmutzwassertank (21) leer ist. Gegebenenfalls mit dem Ablassrohr (16) entleeren.
2. Tank (40) vorsichtig mit dem Griff (41) anheben.
3. Die Verschlussstopfen (53) der Batterien (52) entfernen.



### ACHTUNG!

*Schwefelsäure ist stark ätzend. Mit größter Vorsicht vorgehen! Bei Kontakt mit der Haut oder den Augen mit reichlich Wasser spülen und einen Arzt konsultieren.*

*Batterien dürfen nur in gut belüfteten Räumen befüllt werden. Schutzhandschuhe verwenden.*

4. Die Batteriezellen mit Schwefelsäure für Batterien (Dichtigkeit von 1,27 bis 1,29 kg an 25 °C) gemäß den Anweisungen angedeutet in der Anleitung der Batterien füllen. Die korrekte Einfüllmenge der Säurelösung ist im Batteriehandbuch angegeben.
5. Um die zu reinigenden Böden nicht zu beschädigen, nach dem Laden der Batterien Wasser und Säure auf der Oberseite der Batterien mit einem Tuch abtrocknen.
6. Die Batterien einige Minuten ruhen lassen. Danach die Zellen gemäß den Anweisungen im Batteriehandbuch mit der Schwefelsäurelösung befüllen.
7. Batterien laden (siehe Kapitel „Wartung“).

### Ohne Batterien

1. Geeignete Batterien kaufen (siehe Abschnitt „Technische Daten“).
2. Setzen Sie sich bitte hinsichtlich Batterieauswahl und -einbau mit einem Fachhändler in Verbindung.
3. Gerät und Ladegerät (sofern im Lieferumfang enthalten) gemäß dem eingebauten Batterietyp (WET oder GEL), wie im nachstehenden Abschnitt erläutert, einstellen.

**BATTERIEEINBAU UND EINSTELLUNG DES BATTERIETYP (WET ODER GEL)**

Geräte- und Ladegerätplatine (sofern im Lieferumfang enthalten) gemäß dem eingebauten Batterietyp (WET oder GEL) wie folgt einstellen:

**Maschineneinstellung (nur für BA 551)**

1. Schalter (71) oder (73) betätigen und während der ersten Betriebssekunden des Geräts Folgendes überprüfen:
  - Leuchtet die grüne Kontrollleuchte (81a) auf, ist das Gerät auf GEL eingestellt.
  - Leuchtet die rote Kontrollleuchte (81c) auf, ist das Gerät auf WET eingestellt.
2. Muss die Einstellung geändert werden, wie folgt vorgehen.
3. Schalter (71) und/oder (73) betätigen und Gerät abschalten.
4. Die Schalter (71) und (73) gleichzeitig drücken und gedrückt halten.
5. Schalter (71) und (73) frühestens 8 Sekunden nach Gerätestart freigeben.
6. Innerhalb 3 Sekunden, nochmals kurz den Schalter (73) drücken und prüfen das Blinken des betreffenden Leds mit der gewünschten Einstellung (wie in Punkt 1 angegeben).

**Gerät einstellen (nur für BA 551D, BA 551CD, BA 611D)**

1. Zündschlüssel (80) in Stellung I drehen und während der ersten Betriebssekunden des Geräts Folgendes überprüfen:
  - Leuchtet die grüne Kontrollleuchte (81a) auf, ist das Gerät auf GEL eingestellt.
  - Leuchtet die rote Kontrollleuchte (81c) auf, ist das Gerät auf WET eingestellt.
2. Muss die Einstellung geändert werden, wie folgt vorgehen.
3. Zündschlüssel (80) in Stellung 0 drehen und Gerät ausschalten.
4. Die Schalter (71) und (73) gleichzeitig drücken und gedrückt halten und den Zündschlüssel (80) auf "I" stellen.
5. Schalter (71) und (73) frühestens 8 Sekunden nach Gerätestart freigeben.
6. Innerhalb 3 Sekunden, nochmals kurz den Schalter (73) drücken und prüfen das Blinken des betreffenden Leds mit der gewünschten Einstellung (wie in Punkt 1 angegeben).

**Einstellung des Ladegeräts (für Geräte ohne eingebautes Ladegerät)**

1. Die Schrauben (A, Abb. 1) des Ladegerätsichtfensters entfernen.
2. Sichtfenster (B) entfernen.
3. Den Wählschalter (C) auf WET für Bleibatterien oder auf GEL für Gelbatterien stellen.
4. Sichtfenster (B) installieren und Schrauben (A) anziehen.

**Batterien einbauen**

1. Deckel (22) öffnen und sicherstellen, dass der Schmutzwassertank (21) leer ist. Gegebenenfalls mit dem Ablassrohr (16) entleeren.
2. Tank (40) vorsichtig mit dem Griff (41) anheben.
3. Batterien einbauen.

**Batterien laden**

1. Batterien laden (siehe Kapitel „Wartung“).

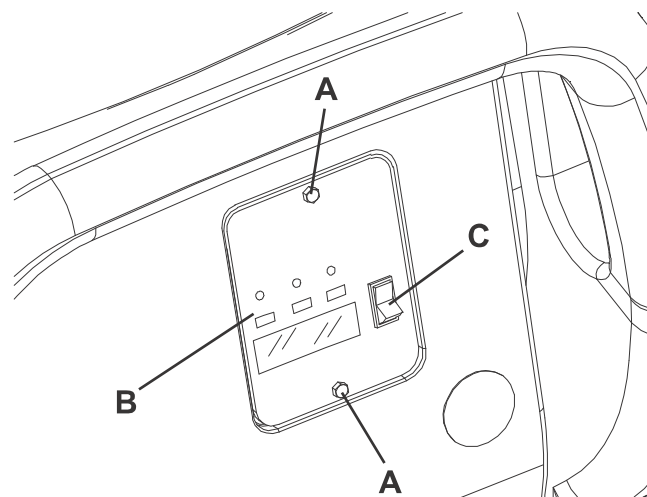


Abbildung 1

S311316



## VOR DEM EINSCHALTEN DES GERÄTS

### Ein-/Ausbau des Kopfs

Sowohl der Bürsten-/Padhalterkopf (18a und 18b) als auch der Zylinderbürstenkopf (18c) können leicht an das Gerät montiert bzw. vom Gerät demontiert werden.

Für Ein-/Ausbau siehe die entsprechenden Arbeitsschritte im Kapitel „Wartung“.



#### ANMERKUNG

Beim Ein-/Ausbau des Kopfs, kann es notwendig sein auch die Sauglippen zu ersetzen, denn sie dürfen die gleiche Breite besitzen. Beziehen Sie sich auf den Abschnitt Installation der Sauglippe für die korrekte Kupplung des Kopfs mit der Sauglippe.

### Installation/Entfernung der Bürsten/Padhalter

1. An dem mit dem geeigneten Bürstenkopf vorgerüsteten Gerät können sowohl Bürsten (A, Abb. 2) als auch Padhalter (B) mit Pad (C) montiert werden, je nach auszuführender Bodenbehandlung.
2. (Nur für **BA 551D**, **BA 551CD**, **BA 611D**): Den Zündschlüssel (80) auf "0" stellen.  
(Nur für **BA 551**): Schalter (71) und/oder (73) betätigen und Gerät abschalten.
3. Falls vorhanden, den Geschwindigkeitsregler (4) aufs Minimum bringen durch ihn gegen den Uhrzeigersinn zu drehen.
4. Die Bürsten (A) oder die Padhalter (B) unter dem betreffenden Kopf an (18a) o (18b) positionieren.
5. Den Kopf auf die Bürste/Padhalter mittels des Pedals (11) senken.
6. (Nur für **BA 551D**, **BA 551CD**, **BA 611D**): Den Zündschlüssel (80) auf "I" stellen.
7. Schalter zur Aktivierung der Bürsten/Pads und der Ansauganlage (71) drücken.
8. Bedienpult (3) leicht nach vorne drücken und Bürsten/Padhalter einrasten. Bedienpult loslassen. Falls erforderlich wiederholen, bis die Bürsten/Padhalter angekuppelt sind.

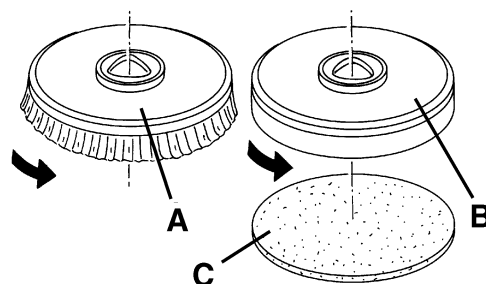


Abbildung 2

S311317



#### ACHTUNG!

(Nur für **BA 551D**, **BA 551CD**, **BA 611D**): Bedienpult (3) nicht bis zum Anschlag nach vorne drücken, da sich das Gerät sonst in Bewegung setzt.

Zum Ankuppeln der Bürsten/Padhalter muss das Bedienpult (3) nur leicht nach vorne gedrückt werden, sodass nur die Bürsten-/Padhaltermotoren betätigt werden.

9. Zur Entfernung der Bürsten/Padhalter Pedal (11) betätigen und Bürstenkopf anheben. Danach Schalter (75) (falls vorhanden) betätigen und warten, bis die Bürste/der Padhalter auf den Boden fällt.  
(Nur für **BA 551D**, **BA 551CD**, **BA 611D**): Den Zündschlüssel (80) auf "0" stellen.  
(Nur für **BA 551**): Den Schalter (71) drücken.  
Ist das Gerät nicht mit dem automatischen Freigabesystem (Schalter 75) ausgestattet, Bürste/Padhalter ruckartig gegen die Drehrichtung drehen und manuell von der Nabe abnehmen.

## Erhältliche Bürstentypen und Leitfaden für ihre Anwendung (Vorschläge)

Modelle	MIDLITE GRIT 180	MIDGRIT 240	PROLENE	PROLITE	UNION MIX
<b>Allgemeine Reinigung:</b>					
Beton					
Terrassenboden					
Keramik-/Steinfliesen					
Marmor					
Vinylplatten					
Gummiplatten					
<b>Polieren:</b>					
Gummiplatten					
Marmor					
Vinylplatten					

## Ein-/Ausbau der Zylinderbürsten (für BA 551CD)

1. Zündschlüssel (80) in Stellung 0 drehen.
2. Die Zylinderbürstenkopf mittels des Pedals (11) heben.
3. Die Sterngriffe (A, Abb. 3) mit Kraft nach unten drücken und Handräder und Klappen (B) entfernen.
4. Die Zylinderbürsten (C) einfügen.  
Die Zylinderbürsten können von beiden Seite eingeschoben werden.
5. Abdeckungen (B) montieren und mit den Sterngriffen (A) fixieren.
6. Für die Entfernung der Zylinderbürsten die Punkte von 1 bis 5 in umgekehrte Reihenfolge ausführen.

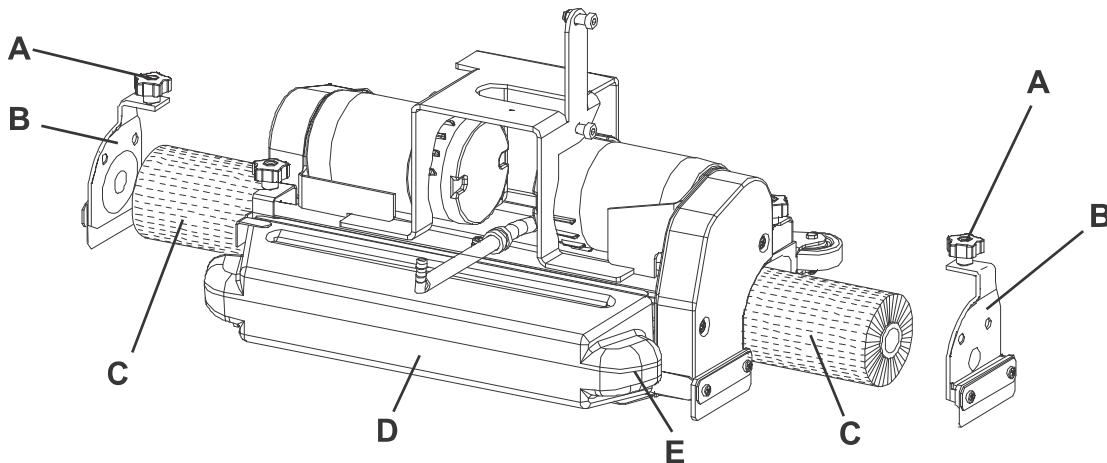


Abbildung 3

S311318

## Erhältliche Zylinderbürstentypen und Leitfaden für ihre Anwendung (Vorschläge)

Modelle	POLYPROPYLEN 0,40	HARTNYLON 0,60	WEICHNYLON 0,45
<b>Allgemeine Reinigung:</b>			
Beton			
Terrassenboden			
Keramik-/Steinfliesen			
Marmor			
Vinylplatten			
Gummiplatten			

### Sauglippenmontage

1. Die Sauglippe (25) installieren und sie mit den Handrädern (26) befestigen, schließlich das Ansaugrohr (15) an die Sauglippe verbinden.
2. Mit dem Handrad (27) die Sauglippe so einstellen, dass das Hintergummi den Fußboden über der ganzen Länge berührt und dass das Vordergummi leicht vom Fußboden abgehoben ist.

### Leitfaden für die Kombination von Sauglippen und Bürsten-/Padhalterköpfen

Modell Kopf	Modell Sauglippe
Kopf mit einer Bürste (18a), Durchmesser Bürste: 530 mm	Aluminium (Abb. 6), Breite 760 mm
Kopf mit zwei Bürsten (18b), Durchmesser Bürste: 305 mm	Stahl (Abb. 7), Breite 810 mm
Kopf mit zwei Zylinderbürsten (18c), Länge Bürste: 485 mm	Aluminium (Abb. 6), Breite 760 mm

### Befüllen des Reinigungslösungs- bzw. Waschwassertanks



#### ANMERKUNG

*Ist das Gerät mit einer EcoFlex™-Anlage (optional) ausgestattet [Schalter (83 und 77) aktiv], Tank mit Frischwasser befüllen. Anderenfalls Reinigungslösung einfüllen.*

1. Den Stutzen (8) öffnen.
2. **(Für Geräte ohne EcoFlex™)**  
Tank (20) mit einer für die auszuführenden Reinigungsarbeiten geeigneten Reinigungslösung befüllen. Reinigungslösungstank nicht vollständig befüllen, sondern einige Zentimeter bis zum Rand freilassen. Bei der Zubereitung der Reinigungslösung stets die auf dem Etikett des verwendeten chemischen Produkts angegebenen Verdünnungshinweise beachten. Die Temperatur der Reinigungslösung darf 40 °C nicht überschreiten.



#### HINWEIS!

**Nur für das eingesetzte Gerät geeignete flüssige, schaumarme und nicht brennbare Reinigungsmittel verwenden.**

#### **(Für Geräte mit EcoFlex™)**

Den Tank (20) mit sauberem Wasser füllen.  
Den Reinigungslösungstank nicht voll einfüllen, sondern einige Zentimeter vor dem Rand frei lassen.  
Die Wassertemperatur darf 40 °C nicht überschreiten.

### Einfüllen des Reinigungsmitteltanks

(Für Geräte mit EcoFlex™)

1. Deckel (22) öffnen und sicherstellen, dass der Schmutzwassertank (21) leer ist. Gegebenenfalls mit dem Ablassrohr (16) entleeren.
2. Tank (40) vorsichtig mit dem Griff (41) anheben.
3. Deckel (46) öffnen.
4. Tank (45) mit einem für die auszuführenden Reinigungsarbeiten geeigneten Reinigungsmittel befüllen (hochkonzentriertes Reinigungsmittel).  
Den Reinigungsmitteltank nicht vollständig befüllen, sondern einige Zentimeter bis zum Rand freilassen.



#### HINWEIS!

**Nur für das eingesetzte Gerät geeignete flüssige, schaumarme und nicht brennbare Reinigungsmittel verwenden.**



#### ANMERKUNG

*Ist das Reinigungsmittelrohr (48) leer (bei neuen Anlagen, für die Reinigung entleerten Anlage etc.), können, um das Rohr schneller zu befüllen, ein oder mehrere Spülzyklen der EcoFlex™-Anlage durchgeführt werden (siehe Kapitel „Wartung“).*

## GERÄT EINSCHALTEN UND ABSTELLEN

### Gerät einschalten

- Gerät wie im vorstehenden Abschnitt erläutert vorbereiten.
- (Nur für **BA 551D**, **BA 551CD**, **BA 611D**): Den Zündschlüssel (80) auf "I" stellen.  
(Nur für **BA 551**): Schalter (71) und/oder (73) drücken und Gerät einschalten.  
Prüfen, ob die grüne Kontrollleuchte (81a) an ist (Batterien geladen).  
Leuchtet die gelbe (81b) oder die rote Kontrollleuchte (81c) auf, Zündschlüssel wieder in Stellung 0 drehen und Batterien aufladen (siehe Kapitel „Wartung“).
- Gehen Sie zu dem Ort, an dem Sie mit dem Reinigen beginnen möchten:
  - Gerät mit den Händen am Schubbügel (2) vorwärts schieben (nur für **BA 551**).
  - Gerät mit den Händen am Schubbügel (2) starten und für den Vorwärtsgang Bedienpult (3) nach vorne, für den Rückwärtsgang (nur für **BA 551D**, **BA 551CD**, **BA 611D**) Bedienpult nach hinten drücken.  
Die maximale Vorschubgeschwindigkeit kann mit dem Regler (4) reguliert werden.
- Sauglippe (25) mit dem Hebel (10) absenken.
- Den Bürsten-/Padhalterkopf mittels des Pedals (11) senken.
- Schalter zur Aktivierung der Bürsten/Pads und der Ansauganlage (71) drücken.
- Die Schalter für die Dosierung der Reinigungslösung (82) je nach Notwendigkeit und auszuführender Reinigung betätigen.
- Das Gerät wie in Punkt 3 angeben bewegen und mit der Reinigung beginnen. Falls erforderlich, mit dem Regler (4) Höchstgeschwindigkeit einstellen.

### Gerät abstellen

- Gerät mit dem Schubbügel (2) anhalten (nur für **BA 551**).  
Bedienpult (3) loslassen und Gerät abstellen (nur für **BA 551D**, **BA 551CD**, **BA 611D**).
- Schalter (71) und (73) betätigen und Bürsten und Ansauganlage ausschalten.
- Die Bürsten-/Padhalterkopf mittels des Pedals (11) heben.
- Die Sauglippe (25) mit dem Hebel (10) heben.
- Sicherstellen, dass sich das Gerät nicht selbsttätig in Bewegung setzen kann.

## GERÄT IN BETRIEB (WASCHEN/TROCKNEN)

- Gerät wie in vorstehendem Absatz erläutert einschalten.
- Falls erforderlich, die Schalter für die Dosierung der Reinigungslösung (82) je nach Notwendigkeit und auszuführender Reinigung betätigen.
- Falls erforderlich, Gerät anhalten und Sterngriff Sauglippenausgleich (27) nachstellen.
- Falls erforderlich, Gerät anhalten und Sterngriff (28) drehen: Durch Drehen im oder gegen den Uhrzeigersinn wird die Geradlinigkeit des Gerätevorschubs eingestellt.
- (Nur für **BA 551**): Falls erforderlich, die Maschine abstellen und das Einstellhandrad der Vorschubgeschwindigkeit der Maschine (29) drehen und dabei wie folgt vorgehen:
  - gegen den Uhrzeigersinn drehen um die Vorschubgeschwindigkeit zu erhöhen;
  - im Uhrzeigersinn drehen um die Vorschubgeschwindigkeit zu verringern.



### ANMERKUNG

*Damit auch die Bodenränder an den Wänden einwandfrei gereinigt/getrocknet werden, empfiehlt Nilfisk, mit der rechten Geräteseite wie auf Abbildung 4 an die Ränder heranzufahren.*

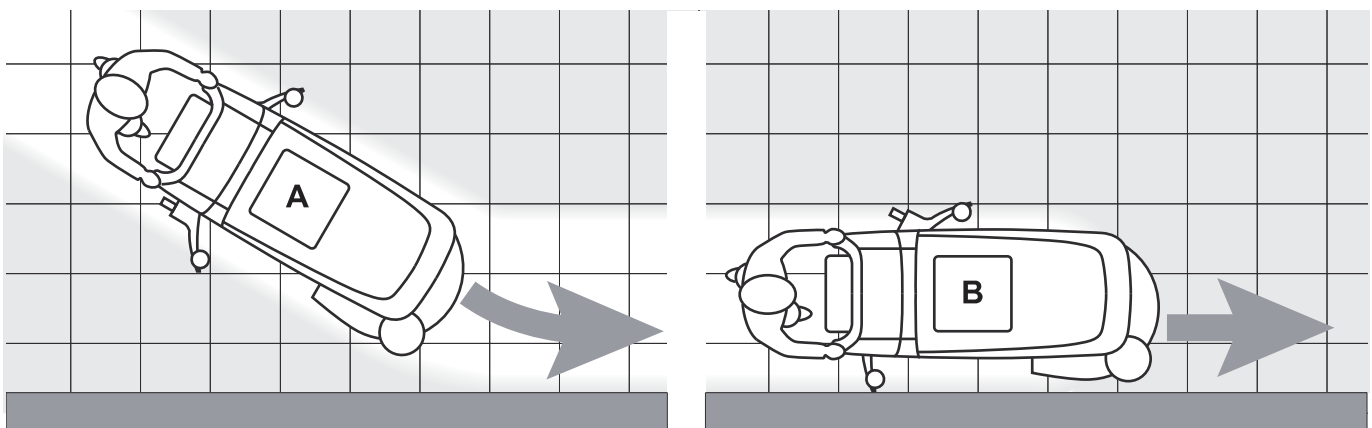


Abbildung 4

P100300



### HINWEIS!

**Um die zu reinigende Bodenfläche nicht zu beschädigen, Bürsten/Padhalter, insbesondere wenn die Funktion Extra-Anpressdruck eingeschaltet ist, bei stehendem Gerät nicht in Betrieb lassen.**

## Reinigungsmittelkonzentration in der Reinigungslösung einstellen

(Für Geräte mit EcoFlex™)

Zum Einschalten der Anlage für die Zumischung von Reinigungsmittel zum Waschwasser Einstellschalter des Reinigungsmittelanteils (A, Abb. 5) betätigen: Leuchtet die LED (B), wird dem Waschwasser Reinigungsmittel zugefügt. Die Anzeige (C) gibt die Reinigungsmittelkonzentration (von 1 bis 6) in der Reinigungslösung an: Für die entsprechenden Prozentwerte siehe Tabelle (D).

Um den momentan dem Waschwasser zugesetzten Reinigungsmittelanteil zu verändern, wie folgt vorgehen:

1. Einstellschalter des Reinigungsmittelanteils (A) deaktivieren [die LED (B) muss aus sein].
2. Einstellschalter Reinigungsmittelanteil (A) gedrückt halten, bis die LED (B) zu blinken beginnt.
3. Schalter (A) loslassen. Schalter erneut kurz betätigen, um zur nächsten auf der Anzeige (C) angegebenen Konzentration zu gelangen. Schalter sofort betätigen, bis die gewünschte Einstellung erreicht ist.
4. Warten, bis die LED (B) aufhört zu blinken: Die neue Konzentration ist eingestellt.



### ANMERKUNG

Der eingestellte Reinigungsmittelanteil bleibt auch nach Abschalten des Geräts gespeichert.

### Schalter EcoFlex™

Schalter EcoFlex™ (E, Abb. 5) immer betätigen, wenn kurzfristig eine größere Reinigungskraft benötigt wird.

Durch Betätigen des Schalters (E) [LED (F) blinkt] wird mehr Reinigungslösung abgegeben (für Geräte mit EcoFlex™) und die Reinigungsmittelkonzentration in der Lösung wird erhöht (ferner wird die Reinigungsmittelzumischung, sofern deaktiviert, automatisch aktiviert).

Wird Schalter (E) erneut betätigt, werden die vorherigen Einstellung wieder aktiviert [LED (F) leuchtet].



### ANMERKUNG

Wird Schalter (E) kein zweites Mal betätigt, kehrt das Gerät nach 60 Sekunden automatisch wieder zu den vorherigen Einstellungen zurück.

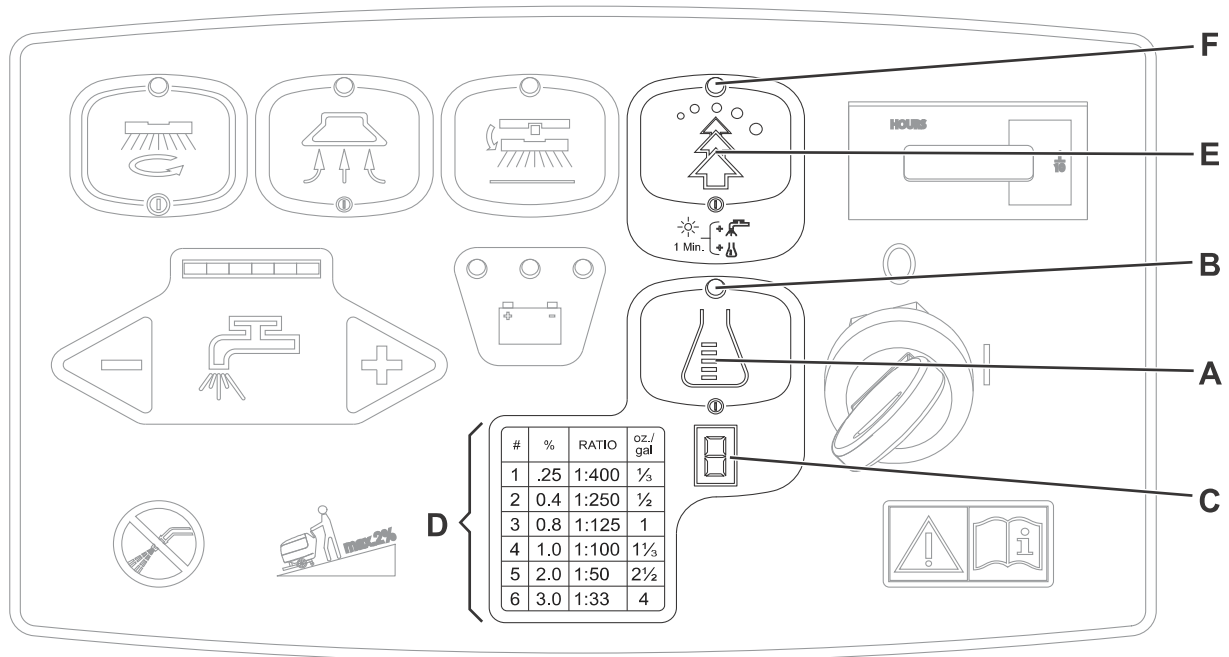


Abbildung 5

S311318

### Reinigung mit der Funktion Extra-Anpressdruck der Bürsten/Padhalter

Bei sehr schmutzigen Fußböden können die Bürsten/Padhalter zur Reinigung stärker auf den Boden gepresst werden: Pedal (11) in Position (11c) bringen.



#### HINWEIS!

*Die Funktion Extra-Anpressdruck kann bei montiertem Zylinderbürstenkopf (18c) nicht eingeschaltet werden.*



#### HINWEIS!

*Ist der Bürsten-/Padhaltermotor aufgrund von Fremdkörpern, welche die Bürsten-/Padrotation behindern, oder wegen schwieriger Böden/zu harter Bürsten überlastet, stoppt ein Sicherheitssystem den Motor nach ca. einer Minute Dauerüberlast.*

*Die Überlast wird durch gleichzeitiges Blinken der drei Kontrollleuchten (81a, 81b, 81c) angezeigt.*

*Erfolgt die Überlast während der Reinigung mit der Funktion Extra-Anpressdruck (11c), Pedal in Stellung (11b) bringen. Bei andauernden Überlast stoppt die Bürste/der Padhalter.*

*Um mit dem Reinigen nach dem durch Überlast bedingten Stoppen der Bürste/des Padhalters fortzufahren, Zündschlüssel (80) in Stellung 0 drehen und Gerät abschalten. Zündschlüssel (80) wieder in Stellung I drehen und Gerät erneut einschalten.*

### Entladen der Batterien während des Betriebs

Solange die grüne Kontrollleuchte (81a) an ist, ermöglichen die Batterien den normalen Betrieb des Geräts.

Schaltet sich die grüne Kontrollleuchte (81a) aus und geht die gelbe Kontrollleuchte (81b) an, sollten die Batterien geladen werden, da die restliche Betriebszeit des Geräts nur noch wenige Minuten beträgt (variiert je nach Eigenschaften der benutzten Batterie und der auszuführenden Reinigungsarbeiten).

Schaltet sich die rote Kontrollleuchte (81c) an, ist die Betriebszeit abgelaufen. Nach einigen Sekunden stoppen die Bürsten/der Padhalter automatisch. Es bleiben lediglich die Ansauganlage und (nur für **BA 551D**, **BA 551CD**, **BA 611D**) die Antriebsanlage in Betrieb, damit noch feuchte Fußbodenabschnitte gegebenenfalls getrocknet und das Gerät zum Aufladen der Batterien gebracht werden kann.



#### HINWEIS!

*Um die Batterien nicht zu beschädigen und die Lebensdauer der Batterien nicht zu verkürzen, das Gerät nicht mit entladenen Batterien verwenden.*

### TANKS ENTLEREEN

Ein automatischer Schwimmersverschluss (36) blockiert die Ansauganlage, wenn der Schmutzwassertank (21) voll ist.

Eine Blockierung der Ansauganlage ist bemerkbar durch eine unerwartete Steigerung der Geräuschfrequenz des Motors der Ansauganlage, außerdem wird der Fußboden nicht getrocknet.



#### HINWEIS!

*Blockiert die Ansauganlage unvorhergesehen (z.B. wenn der Schwimmer aufgrund eines ruckartigen Verschiebens des Geräts vorzeitig eingreift), muss sie, damit sie wieder normal funktioniert, ausgeschaltet werden: Schalter (73) betätigen, Deckel (22) öffnen und sicherstellen, dass der Schwimmer im Ansauggitter (36) bis zum Wasserstand abgesunken ist. Danach Deckel (22) schließen, Schalter (73) betätigen und Ansauganlage wieder einschalten.*

Ist der Schmutzwassertank (21) voll, wie folgt entleeren.

#### Schmutzwassertank entleeren

1. Gerät abschalten.
2. Die Bürsten-/Padhalterkopf mittels des Pedals (11) heben.
3. Die Sauglippe (25) mit dem Hebel (10) heben.
4. Das Gerät in den Entsorgungsbereich schieben.
5. Schmutzwassertank mit dem Schlauch (16) entleeren. Nach dem Entleeren den Tank mit Frischwasser spülen.

#### Reinigungslösungs-/Frischwassertank entleeren

6. Die vorhergehende Punkte von 1 bis 4 befolgen.
7. Den Reinigungslösungstank mit dem Schlauch (17) entleeren. Nach dem Entleeren den Tank mit Frischwasser spülen.

#### Abfallbehälter der Zylinderbürsten entleeren (nur für Zylinderbürstenkopf)

8. Gerät abschalten.
9. Den Abfallbehälter (D, Abb. 3) bei abgesenktem Zylinderbürstenkopf mit dem Griff (E) zur Seite herausziehen.
10. Den Kasten (D) entleeren und waschen, und ihn dann mittels Kupplung der betreffenden Sperren installieren.

## NACH DER GERÄTEBENUTZUNG

Am Arbeitsende vor dem Abstellen des Geräts:

1. Bürsten/Padhalter, wie es im entsprechenden Abschnitt beschrieben ist, ausbauen.
2. Die Tanks (20 und 21) und den Abfallkasten (D, Abb. 3) entleeren und wie in den spezifischen angegebenen Abschnitten vorgehen.
3. Nach der Gerätebenutzung die vorgesehenen Wartungsarbeiten (siehe Kapitel „Wartung“) durchführen.
4. Die Maschine in einem trockenen und sauberen Raum aufstellen, mit entfernten oder gehobener Bürste/Padhalter und Sauglippe.

## LANGE STILLLEGUNG DES GERÄTS

Wird das Gerät für mehr als 30 Tage nicht verwendet, Gerät wie folgt vorbereiten:

1. Wie im Abschnitt „Nach der Gerätebenutzung“ erläutert vorgehen.
2. Batteriestecker (12) trennen.

## ERSTE BETRIEBSZEIT

Nach den ersten 8 Betriebsstunden die Spannung der Befestigungs- und Verbindungselemente des Geräts überprüfen. Alle sichtbaren Teile auf Unversehrtheit und Dichtigkeit prüfen.

## WARTUNG

Sorgfältige und regelmäßige Wartung gewährleistet Betriebsdauer und höchste Funktionssicherheit des Geräts.

Nachfolgend wird die Übersichtstabelle planmäßige Wartung wiedergegeben. In Abhängigkeit von bestimmten Arbeitsbedingungen können die Wartungsintervalle variieren. Sämtliche Abweichungen sind vom Wartungspersonal festzulegen.



### ACHTUNG!

**Wartungsbearbeitungen sind bei ausgeschaltetem Gerät und mit getrennten Batterien durchzuführen. Lesen Sie weiterhin sorgfältig alle Anweisungen aus dem Kapitel „Sicherheit“, bevor die Wartungsbearbeitungen auszuführen.**

Alle planmäßigen und außerordentlichen Wartungsarbeiten sind nur vom Fachpersonal bzw. einem autorisierten Kundendienst durchzuführen.

In dieser Anleitung sind nach der Übersichtstabelle der planmäßigen Wartung nur die einfachen und meist vorkommenden Wartungsverfahren wieder gegeben.

Für die Arbeitsschritte der anderen Wartungsarbeiten, die in der Übersichtstabelle „planmäßige Wartung“ vorgesehen sind, siehe Service-Anleitung bei den zahlreichen Kundendienststellen.

## ÜBERSICHTSTABELLE PLANMÄSSIGE WARTUNG

Arbeitsvorgang	Täglich, nach der Gerätebenutzung	Wöchentlich	Halbjährlich	Jährlich
Batterien laden				
Sauglippe reinigen				
Bürste/Pads reinigen				
Tanks und Ansauggitter mit Schwimmer reinigen und Deckeldichtung überprüfen				
Anlage EcoFlex™ (optional) reinigen und spülen				
Sauglippengummis überprüfen und austauschen				
Reinigungslösungs-/Frischwasserfilter reinigen				
Filter Ansauganlagenmotor reinigen				
Flüssigkeitsstand der WET-Batterien überprüfen				
Muttern- und Schraubenspannung überprüfen			(1)	
Prüfung bzw. Ersetzung der Kohlebürsten der Motoren der Bürsten/Padhalter				(2)
Kohlebürsten des Ansauganlagenmotors überprüfen oder austauschen				(2)
Kohlebürsten des Antriebsanlagenmotors überprüfen oder austauschen (nur für BA 551D, BA 551CD, BA 611D)				(2)

(1) Und nach den ersten 8 Betriebsstunden.

(2) Von einem autorisierten Nilfisk-Kundendienst durchzuführende Wartungsarbeiten.

**BATTERIEN LADEN****ANMERKUNG**

*Batterien, wenn die gelbe (81b) oder die rote Kontrollleuchte (81c) aufleuchtet bzw. immer nach Arbeitsende laden.*

**HINWEIS!**

*Werden die Batterien stets aufgeladen gehalten, verlängert sich ihre Lebensdauer.*

**HINWEIS!**

*Sind die Batterien leer, möglichst bald aufladen, da sich ihre Lebensdauer ansonsten verkürzt. Den Ladezustand der Batterien mindestens einmal pro Woche überprüfen.*

**HINWEIS!**

*Wenn die Batterien beladen halten werden, wird ihre Lebensdauer verlängert.*

**ACHTUNG!**

*Es entsteht Wasserstoffgas während des Aufladens der WET Batterien welches sehr explosiv ist. Batterien nur in gut belüfteten Bereichen und nicht in der Nähe von offenen Flammen laden. Während des Batterieladevorgangs nicht rauchen. Den Tank während des ganzen Aufladezyklus der Batterien geöffnet halten.*

**ACHTUNG!**

*Bei Batterieladung auf den möglichen Austritt von Flüssigkeit beachten. Diese Flüssigkeit ist sehr korrosiv. Bei Kontakt mit der Haut oder den Augen mit reichlich Wasser spülen und einen Arzt konsultieren.*

**Vorbereitung**

1. Deckel (22) öffnen und sicherstellen, dass der Schmutzwassertank (21) leer ist. Gegebenenfalls mit dem Ablassrohr (16) entleeren.
2. Das Gerät in Batterieladebereich schieben.
3. (Nur für **BA 551D**, **BA 551CD**, **BA 611D**): Den Zündschlüssel (80) auf "0" stellen.  
(Nur für **BA 551**): Schalter (71) und/oder (73) betätigen und Gerät abschalten.
4. Tank (40) vorsichtig mit dem Griff (41) anheben.
5. Nur für WET-Batterien:
  - Den Elektrolytstand der Batterien (52) überprüfen. Sofern erforderlich, Elektrolytflüssigkeit durch die Verschlussstopfen (53) nachfüllen.
  - Alle Verschlussstopfen (53) für den nachfolgenden Ladevorgang geöffnet lassen.
  - Sofern erforderlich, die Oberfläche der Batterien reinigen.
6. Die Batterien wie folgt aufladen. Die entsprechende Methode wählen, je nachdem, ob das Gerät mit einem elektronischen Ladegerät (90) ausgerüstet ist oder nicht.

**Batterien mit einem externen Ladegerät aufladen**

7. Auf die Tauglichkeit des externen Ladegerätes bezüglich der betreffenden Anleitung prüfen. Die Nennspannung des Ladegerätes muss gleich 24 V sein.
8. Den Batteriestecker (12) trennen und an das externe Ladegerät anschließen.
9. Das Ladegerät an das Stromnetz anschließen.
10. Das Ladegerät nach dem Aufladen vom Stromnetz trennen und Stecker (12) abziehen.
11. (Nur für Batterien WET) Den elektrolytischen Stand der Batterien prüfen und alle Stöpseln (53) schließen.
12. Den Batteriestecker (12) an das Gerät anschließen.
13. Tank (40) vorsichtig mit dem Griff (41) absenken.



**Batterien mit dem in das Gerät eingebauten Ladegerät (optional) aufladen**

14. Das Ladegerätkabel (6) an das Stromnetz anschließen [Netzspannung und -frequenz müssen den Ladegerätangaben auf dem Geräteserienschild (34) entsprechen].  
Ist das Ladegerät ans Stromnetz angeschlossen, werden alle Gerätefunktionen automatisch gesperrt.  
Leuchtet die rote Kontrollleuchte (94) am Ladegerät, werden die Batterien aufgeladen.
15. Leuchtet die grüne Kontrollleuchte (92), ist der Batterieladezyklus beendet.
16. Ist der Ladezyklus beendet, Ladegerätkabel (6) vom Stromnetz trennen und auf den Halter (7) wickeln.
17. Tank (40) vorsichtig mit dem Griff (41) absenken.

**ANMERKUNG**

Für weitere Informationen zum Betrieb des Ladegeräts (90) Ladegeräthandbuch konsultieren.

**BETRIEBSSTUNDEN DES GERÄTS ÜBERPRÜFEN**

(Nur wenn das Gerät mit einem Stundenzähler ausgerüstet ist)

1. (Nur für **BA 551D**, **BA 551CD**, **BA 611D**): Den Zündschlüssel (80) auf "I" stellen.
2. Schalter (73) betätigen und auf dem Stundenzähler (79) die Gesamtanzahl der Betriebsstunden des Geräts (Waschen/Trocknen) ablesen.
3. Den Schalter (73) wieder drücken.
4. (Nur für **BA 551D**, **BA 551CD**, **BA 611D**): Zündschlüssel (80) in Stellung 0 drehen.

**SAUGLIPPE REINIGEN****ANMERKUNG**

Damit der Boden gut abtrocknet, muss die Sauglippe sauber und die Sauglippengummis müssen unversehrt sein.

**HINWEIS!**

**Aufgrund möglicher Abfälle mit scharfen Kanten empfiehlt es sich, bei der Reinigung der Sauglippe Arbeitshandschuhe zu tragen.**

1. Das Gerät auf ebenem Untergrund abstellen.
2. (Nur für **BA 551D**, **BA 551CD**, **BA 611D**): Den Zündschlüssel (80) auf "0" stellen.  
(Nur für **BA 551**): Schalter (71) und/oder (73) betätigen und Gerät abschalten.
3. Sauglippe (25) mit dem Hebel (10) absenken.
4. Sterngriffe (26) lösen und Sauglippe (25) abnehmen.
5. Ansaugrohr (15) von der Sauglippe abnehmen.
6. Die Sauglippe aus Stahl (Abb. 6 ) oder aus Aluminium (Abb. 7) waschen und reinigen. Insbesondere die Räume (A, Abb. 6 oder 7) und das Loch (B) reinigen. Überprüfen, ob der vordere (C) und der hintere Gummi (D) unversehrt sind und keine Schnitte oder Risse aufweisen, gegebenenfalls austauschen (siehe nachstehender Absatz).
7. Die Sauglippe in der umgekehrten Reihenfolge des Ausbaus einbauen.

## SAUGLIPPENGUMMIS ÜBERPRÜFEN UND AUSTAUSCHEN

- Die Sauglippe aus Stahl (Abb. 6) oder aus Aluminium (Abb. 7) reinigen, und dabei wie angegeben im vorhergehenden Abschnitt vorgehen.
- Prüfen dass die Säume (E, Abb. 6 oder 7) des Vordergummi (C) und die Säume (F) des Hintergummi (D) gleichzeitig auf einer Richtplatte über ihre ganze Länge ruhen, ansonsten in der Höhe wie folgt beschrieben einstellen:
  - Den Zugstab (G, Abb. 6 oder 7) und die Flügelmutter (H, Abb. 6) lockern bzw. die Sperren (M, Abb. 7) lockern; das Hintergummi (D, Abb. 6 oder 7) einstellen, die Flügelmutter anschrauben oder die Sperre ankuppeln, schließlich den Zugstab ankuppeln.
  - Die Handräder (I) lockern und das Vordergummi (C, Abb. 6 oder 7) einstellen; schließlich die Handräder anschrauben.
- Prüfen dass das Vordergummi (C, Abb. 6 oder 7) und das Hintergummi (D) vollständig sind und keine Schnitte oder Risse aufweisen, ansonsten sie aus wie nachfolgend beschrieben wechseln. Überprüfen, ob die Vorderkante (J) des hinteren Gummi verschlissen ist. Gegebenenfalls Gummi umdrehen und eine der drei unversehrten Kanten als Vorderkante verwenden. Sind auch die anderen drei Kanten abgenutzt, Gummi wie folgt austauschen:
  - Den Zugstab (G) lösen, die Flügelmutter (H) entfernen oder die Sperre (M) lockern, schließlich den Sperrstreifen (K) entfernen und das Hintergummi (D) auswechseln/umkehren.
 Gummi in umgekehrter Reihenfolge einbauen.
  - Sterngriffe (I) aufdrehen, Haltestreifen (L) abnehmen und vorderen Gummi (C) austauschen.
 Gummi in umgekehrter Reihenfolge einbauen.
 Nach dem Austauschen (oder Umdrehen) der Gummis, Höhe, wie im vorstehenden Punkt erläutert, einstellen.
- Ansaugrohr (15) an die Sauglippe anschließen.
- Sauglippe (25) montieren und Sterngriffe (26) festdrehen.
- Falls erforderlich, das Handrad für die Ausgleicheinstellung (27) der Sauglippe einstellen.

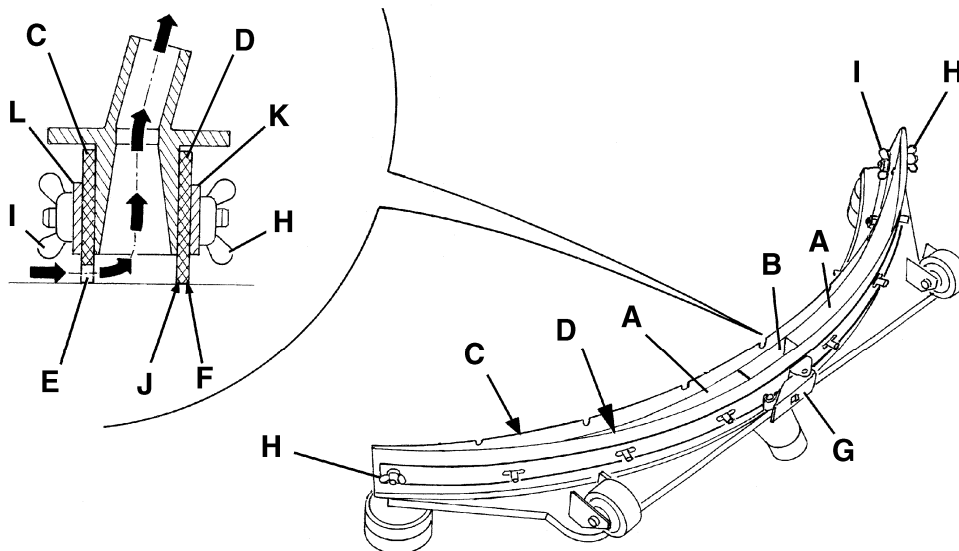


Abbildung 6

S311318

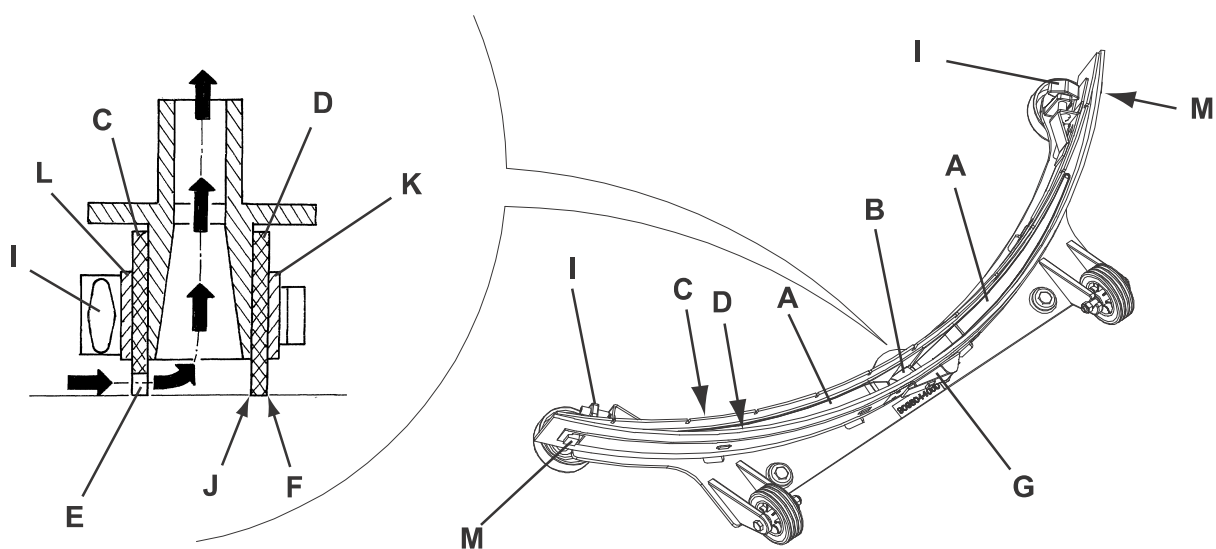


Abbildung 7

S311318

## BÜRSTEN/PADS REINIGEN



### HINWEIS!

*Es wird empfohlen Arbeitshandschuhe während der Reinigung der Bürsten/Pads/Zylinderbürsten zu tragen, um etwaige schneidende Gegenstände zu vermeiden.*

1. Die Bürsten/Pads von der Maschine entfernen wie beschrieben im Kapitel Benutzung.
2. Die Bürsten/Pads mit Wasser und Reinigungsmittel reinigen und spülen.
3. Überprüfen, ob die Bürsten/Pads unversehrt und nicht übermäßig abgenutzt sind, gegebenenfalls austauschen.
4. Den Abfallbehälter (D, Abb. 3) mit dem Griff (E) seitlich vom Zylinderbürstenkopf abziehen. Abfallbehälter (D) entleeren und reinigen. Behälter durch Einrasten der innenliegenden Haltevorrichtungen einbauen.

## TANKS UND ANSAUGGITTER MIT SCHWIMMER REINIGEN UND DECKELDICHTUNG ÜBERPRÜFEN

1. Das Gerät in den Entsorgungsbereich schieben.
2. (Nur für **BA 551D**, **BA 551CD**, **BA 611D**): Den Zündschlüssel (80) auf "0" stellen. (Nur für **BA 551**): Schalter (71) und/oder (73) betätigen und Gerät abschalten.
3. Den Deckel (A, Abb. 8) in der Waschposition (L) bringen.
4. Den Deckel (A), die Tanks (B und C) und das Ansauggitter mit automatischem Schwimmverschluss (D) mit klarem Wasser reinigen und waschen. Das Wasser aus den Tanks mit den Röhren (16 und 17) auslassen.
5. Falls nötig, die Befestiger (E) lösen, das Gitter (D) öffnen und den Schwimmer (F) hervorholen, sorgfältig reinigen und wieder installieren.
6. Die Unversehrtheit der Deckeldichtung (G) des Tanks prüfen.



### ANMERKUNG

*Mit der Dichtung (G) wird der für das Ansaugen des Schmutzwassers erforderliche Unterdruck im Tank aufgebaut.*

Falls erforderlich, Dichtung (G) aus ihrem Sitz (H) herausnehmen und auswechseln. Beim Einbau der neuen Dichtung den Dichtungsstoß (I) wie auf der Abbildung in der Mitte der Hinterseite positionieren.

7. Überprüfen, ob die gesamte Auflagefläche (J) der Dichtung (G) unversehrt ist und die Dichtigkeit gewährleistet.
8. Überprüfen, ob die Ausgleichsöffnung (K) verstopft ist. Gegebenenfalls reinigen.



### ANMERKUNG

*Das Loch (K), erlaubt den Luftausgleich in dem Zwischenraum des Deckels, und trägt zur Bildung des Saugdruckes in dem Tank bei.*

9. Den Deckel (A) schließen.

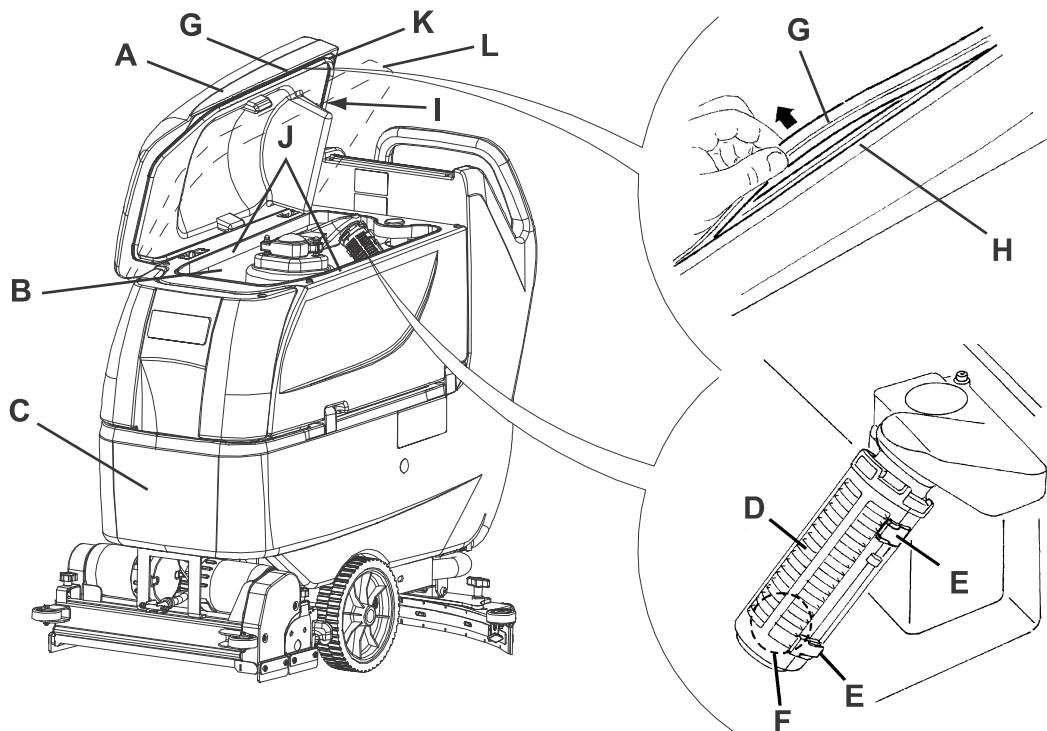


Abbildung 8

S311318

## FILTER DES ANSAUGANLAGENMOTORS REINIGEN

1. Das Gerät auf ebenem Untergrund abstellen.
2. (Nur für **BA 551D**, **BA 551CD**, **BA 611D**): Den Zündschlüssel (80) auf "0" stellen.  
(Nur für **BA 551**): Schalter (71) und/oder (73) betätigen und Gerät abschalten.
3. Schmutzwassertank öffnen.
4. Falls nötig, das Wasser aus dem Tank durch das Rohr ablassen, um den Filter zu überprüfen.
5. Überprüfen, ob der Vorfilter sauber ist. Falls erforderlich, Vorfilter mit Wasser und Druckluft reinigen und wieder einbauen.
6. Schritte 1, 2 und 3 in umgekehrter Reihenfolge durchführen.

## REINIGUNGSLÖSUNGSFILTER REINIGEN

(Für Geräte ohne EcoFlex™)

1. Das Gerät auf ebenem Untergrund abstellen.
2. (Nur für **BA 551D**, **BA 551CD**, **BA 611D**): Den Zündschlüssel (80) auf "0" stellen.  
(Nur für **BA 551**): Schalter (71) und/oder (73) betätigen und Gerät abschalten.
3. Das Reinigungslösungsventil (A, Abb. 9) schließen. Das Ventil befindet sich unter dem Gerät hinter dem linken Hinterrad. Das Ventil (A) ist geschlossen, wenn es sich gegenüber der Leitung in Stellung (B) befindet. In Stellung (C) ist es geöffnet.
4. Durchsichtigen Deckel (D) abnehmen und Siebfilter (E) entfernen. Es reinigen und in den Halter (F) anbringen.



### ANMERKUNG

Die kleine Filtergewebe (E) richtig in den Sitz (G) des Halters (F) stellen.

5. Den Hahn (A) öffnen.

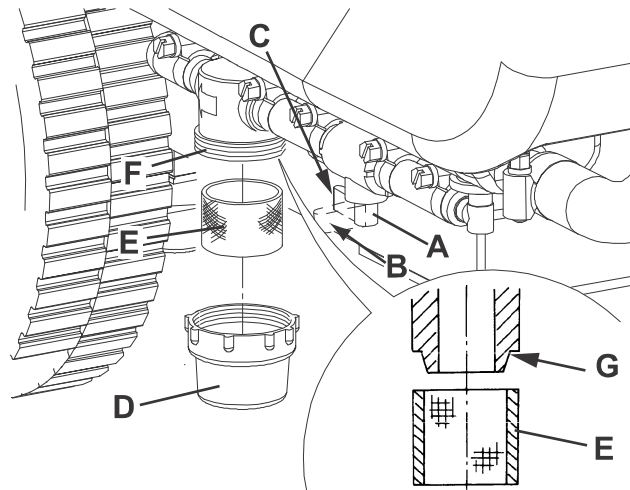


Abbildung 9

S311318

**FRISCHWASSERFILTER REINIGEN**

(Für Geräte mit EcoFlex™)

1. Das Gerät auf ebenem Untergrund abstellen.
2. Zündschlüssel (80) in Stellung 0 drehen.
3. Deckel (22) öffnen und sicherstellen, dass der Schmutzwassertank (21) leer ist. Gegebenenfalls mit dem Ablassrohr (16) entleeren.
4. Tank (40) vorsichtig mit dem Griff (41) anheben.
5. Leitung (A, Abb. 10) leicht anheben, durchsichtigen Deckel (B) auf der Frischwasserfiltereinheit (F) abdrehen und den kleinen Siebfilter (C) entfernen. Ihn reinigen und in den Halter (D) montieren.

**ANMERKUNG**

Das kleine Filtriernetz (C) richtig in den Sitz (E) des Halters (D) stellen.

6. Die Leitung (A) und die Filtergruppe (F) wieder anbringen.

**SICHERUNGEN ÜBERPRÜFEN/AUSTAUSCHEN**

1. Batteriestecker (12) trennen.
2. Schmutzwasserablassrohr (16) verschieben.
3. Falls erforderlich, das Kabel des Ladegerätes (I, Abb. 11) vom Halter (J) entfernen.
4. Schrauben (A) entfernen, den kleinen Gummi (K) aus dem Sitz der Bedienfeldplatte (B) herausnehmen und Bedienfeldplatte (B) vorsichtig abnehmen.
5. Folgende Sicherungen überprüfen/austauschen:
  - C) Sicherung F1, Bürstenkopf: (40 A)
  - D) Sicherung F2, Ansauganlage: (30 A)
  - E) Sicherung F3, Antriebsanlage: (30 A) (\*)
  - F) Sicherung F4, Signalkreise: (3 A)
  - G) Sicherung F5, Freigabe Bürsten/Padhalter: (20 A) (\*)
  - H) Sicherung F6, Pumpen: (3 A) (\*)

(\*) Nur für **BA 551D, BA 551CD, BA 611D**

6. Schritte 1 bis 4 in umgekehrte Reihenfolge durchführen.

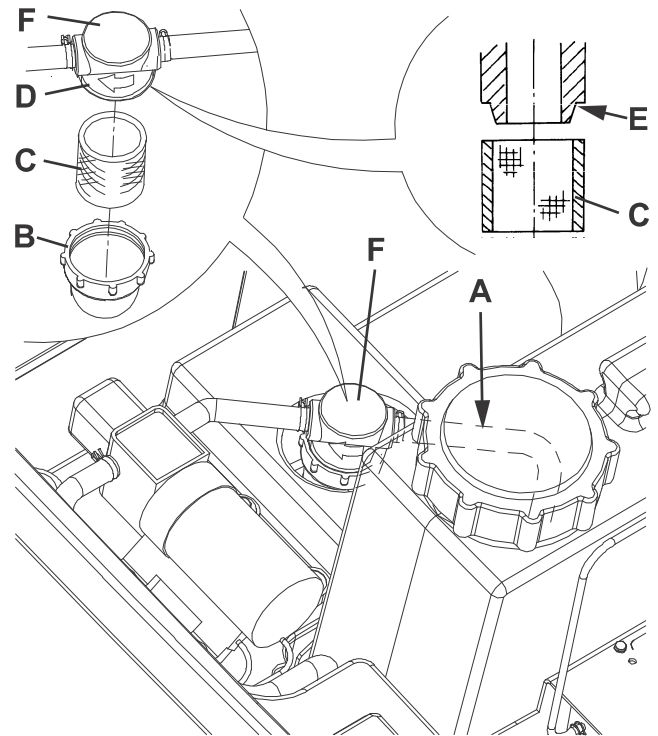


Abbildung 10

S311318

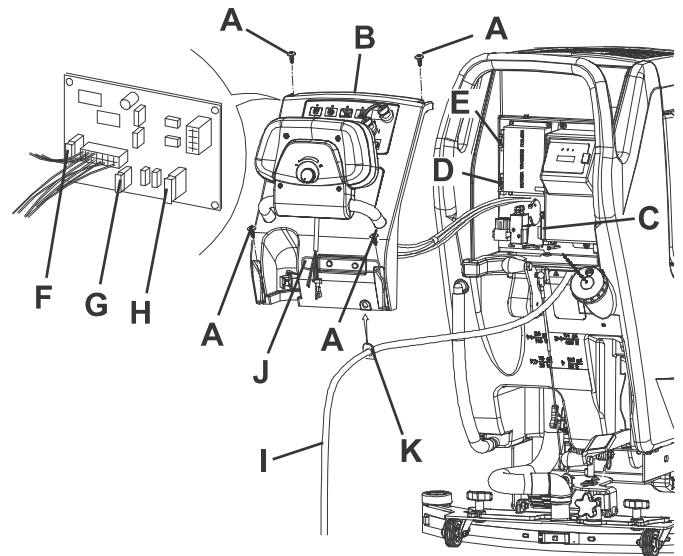


Abbildung 11

S311318

## BÜRSTEN-/PADHALTER-/ZYLINDERBÜRSTENKOPF AUSBAUEN/EINBAUEN

Sowohl der Bürsten-/Padhalterkopf (18a und 18b) als auch der Zylinderbürstenkopf (18c) können leicht an das Gerät montiert bzw. vom Gerät demontiert werden.



### ANMERKUNG

Beim Ein-/Ausbau des Kopfs, kann es notwendig sein auch die Sauglippen zu ersetzen, denn sie dürfen die gleiche Breite besitzen. Beziehen Sie sich auf den Abschnitt Installation der Sauglippe für die korrekte Kupplung des Kopfs mit der Sauglippe.

### Ausbau

1. Das Gerät auf ebenem Untergrund abstellen.
2. Bürsten/Padhalter, wie es im entsprechenden Abschnitt beschrieben ist, ausbauen. Die Zylinderbürsten nicht entfernen.
3. Den Bürsten-/Padhalterkopf mittels des Pedals (11) senken.
4. Falls vorhanden, die Splinten (B, Abb. 12) und die Gasfeder (A) entfernen.
5. Die elektrische Verbindung (D) der Motoren der Bürsten/Padhalter lösen.
6. Das Verbindungsstück (E) von der Leitung der Reinigungslösung abnehmen.
7. Die Schrauben (C) entfernen, dann den Bürsten-/Padhalterkopf (F) entfernen.

### Einbau

8. Die Bauteile in der umgekehrten Reihenfolge einbauen und dabei insbesondere auf Folgendes achten:
  - Wenn auf der Maschine den Zylinderbürstenkopf (18c) installiert ist, muss die Gasfeder (A) nicht installiert sein.

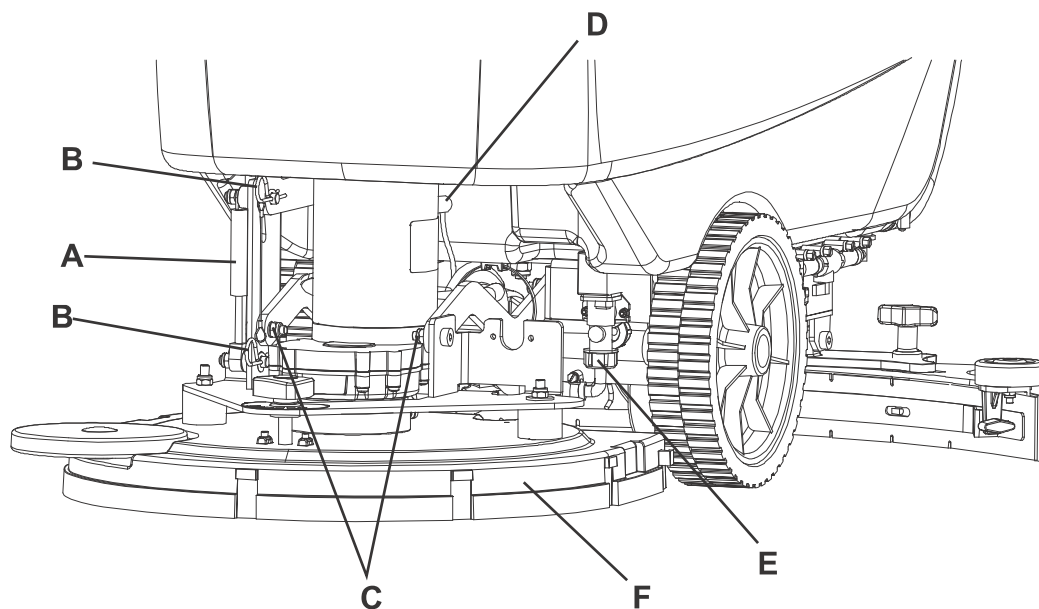


Abbildung 12

S311318

## REINIGUNGSMITTELTANKS REINIGEN

(Für Geräte mit EcoFlex™)

Reinigungsmitteltank (45) wie folgt reinigen:

1. Das Gerät in den Entsorgungsbereich schieben.
2. Deckel (22) öffnen und sicherstellen, dass der Schmutzwassertank (21) leer ist. Gegebenenfalls mit dem Ablassrohr (16) entleeren. Den Deckel (22) schließen.
3. Tank (40) vorsichtig mit dem Griff (41) anheben.
4. Den Stöpsel abdrehen und das Rohr (48) vom Tank (45) abschließen.
5. Haltevorrichtungen lösen und Tank abnehmen.
6. Den Tank im Entsorgungsbereich ausspülen und reinigen.
7. Den Tank (45) montieren und ihn am Rohr (48) verbinden.
8. Nach dem Entleeren des Reinigungsmittel tanks ist es möglicherweise erforderlich, die EcoFlex™-Anlage zu spülen (siehe nachfolgenden Abschnitt).

## ECOFLEX™-ANLAGE SPÜLEN

(Für Geräte mit EcoFlex™)

1. Den Reinigungsmittel tank reinigen wie im vorhergehenden Abschnitt angedeutet. Wie folgt vorgehen um die Reste des übrig gebliebenen Reinigungsmittels aus den Leitungen und aus der Reinigungsmittelpumpe heraus zu bekommen.
2. Tank (40) vorsichtig mit dem Griff (41) absenken.
3. Zündschlüssel (80) in Stellung I drehen und Gerät einschalten.
4. Schalter (77) betätigen. Überprüfen, ob die Kontrollleuchte (78) des Schalters aufleuchtet.
5. Die Schalter (77 und 82a) gleichzeitig drücken, bis dass die Kontrollleuchte (78) des Schalters zu blinken anfängt (nach ungefähr 5 Sekunden).
6. Die Schalter loslassen und warten, bis die Kontrollleuchte (78) aufhört zu blinken und die Ansauganlage aktiviert wird.
7. Auf dem Fußboden verbliebenen Reinigungsmittelreste aufsaugen.
8. Zündschlüssel (80) in Stellung 0 drehen.
9. Tank (40) vorsichtig mit dem Griff (41) anheben. Überprüfen, ob das Rohr (48) leer ist, gegebenenfalls Schritte 3 bis 9 wiederholen.



### ANMERKUNG

*Der Spülzyklus, durch den die Reinigungsmittelreste herausgespült werden, dauert ca. 30 Sekunden, an deren Ende automatisch die Ansaugfunktion eingeschaltet wird.*

*Es kann auch gespült werden, wenn der Reinigungsmittel tank (45) mit Wasser befüllt ist. Auf diese Weise wird die Anlage gründlich ausgespült.*

*EcoFlex™ sollte gespült werden, wenn die Anlage sehr schmutzig/verkrustet ist, lange stillgelegt war oder das Gerät lange nicht gereinigt wurde.*

*Die Spülfunktion kann auch aktiviert werden, um das Befüllen des Reinigungsmittelsrohrs zu beschleunigen, wenn der Tank (45) voll, aber die Anlage noch leer ist.*

*Falls erforderlich, kann mehrmals hintereinander gespült werden.*

## FEHLERSUCHE

Störung	Mögliche Ursache	Abhilfe
Die Motoren funktionieren nicht und es leuchtet keine Kontrollleuchte auf.	Batteriestecker nicht angeschlossen.	Anschließen.
	Batterien komplett leer.	Die Batterien laden.
Das Gerät bewegt sich nicht (Nur für <b>BA 551D</b> , <b>BA 551CD</b> , <b>BA 611D</b> )	Das Gerät wurde bei betätigtem Bedienpult mit dem Zündschlüssel gestartet.	Den Zündschlüssel auf "0" stellen, dann das Startverfahren ohne die Tafel zu betätigen wiederholen.
Die Kontrollleuchten (81) blinken gleichzeitig.	Der Kopfmotor ist überlastet.	Eine weniger harte Bürste, die für den zu reinigenden Boden geeignet ist, bzw. nicht mit eingeschaltetem Extra-Anpressdruck arbeiten.
Die Bürsten funktionieren nicht; die rote Leuchtanzeige ist eingeschaltet.	Entladene Batterien	Die Batterien laden.
Ungenügende Ansaugung des Sammelwassers.	Schmutzwassertank voll.	Tank entleeren.
	Schlauch von der Sauglippe gelöst.	Anschließen.
	Ansauggitter verstopft bzw. Schwimmer beim Schließen.	Das Gitter reinigen und der Schwimmer prüfen.
	Sauglippe schmutzig bzw. Sauglippengummis abgenutzt oder beschädigt.	Reinigen und Sauglippe prüfen.
	Tankdeckel nicht richtig geschlossen bzw. Dichtung abgenutzt.	Den Deckel richtig schließen oder die Dichtung ersetzen.
Es fließt zu wenig Reinigungslösung zur Bürste.	Reinigungslösungs-/Frischwasserfilter verschmutzt.	Den Filter reinigen.
	Tank schmutzig (Verstopfung der Ablassöffnung).	Den Tank reinigen.
	Tank der EcoFlex™-Anlage (optional) verschmutzt/verkrustet.	Mit Spülzyklus reinigen.
Streifen verursacht durch die Sauglippe.	Schmutz anwesend unter den Gummis der Sauglippe.	Abfälle entfernen.
	Gummis der Sauglippe abgenutzt, gerissen oder abgesplittert.	Gummis austauschen.
	Sauglippe nicht mit Sterngriff eingestellt.	Ausgleichen.



### ANMERKUNG

*Wurde das Gerät mit eingebautem Ladegerät gekauft, kann es bei ausgebauten Ladegerät nicht betrieben werden. Nehmen Sie bei einer Störung an dem Ladegerät, Kontakt mit einem autorisierten Kundendienst auf.*

Für weitere Informationen setzen Sie sich bitte mit einem Nilfisk-Kundendienst in Verbindung, bei dem die Service-Anleitung erhältlich ist.

## VERSCHROTTUNG

Die Geräteverschrottung hat bei einer autorisierten Verschrottungsstelle zu erfolgen.

Vor der Geräteverschrottung sind folgende Bauteile/Werkstoffe zu entfernen und zu trennen sowie gemäß Umweltschutzvorschriften gesondert zu entsorgen:

- Batterien
- Bürsten/Pads
- Kunststoffleitungen und -teile
- Elektrische und elektronische Teile (\*)

(\*) Wenden Sie sich insbesondere für die Verschrottung der elektrischen und elektronischen Teile an die örtliche Nilfisk-Niederlassung.