



Betriebsanleitung

Originalbetriebsanleitung

VE13P-EU

VE15P-EU

VE18P-EU



Company information:
www.vipercleaning.eu
info-eu@vipercleaning.com

41528EU (1) – 2012-04-10



Bedienungsanleitung auf www.gluesing.net

INHALT

EINLEITUNG	4
ZIEL UND INHALT DER BETRIEBSANLEITUNG	4
ADRESSATEN.....	4
AUFBEWAHRUNG DER BETRIEBSANLEITUNG	4
KONFORMITÄTSERKLÄRUNG	4
IDENTIFIZIERUNGSDATEN	4
ANDERE REFERENZANLEITUNGEN	4
ERSATZTEILE UND WARTUNG.....	4
ÄNDERUNGEN UND TECHNISCHE VERBESSERUNGEN	4
VERWENDUNGSZWECK DES GERÄTES.....	4
HINWEIS	5
AUSPACKEN/LIEFERUNG	5
SICHERHEIT	5
KENNZEICHNUNG DER SICHERHEITSHINWEISE	5
ALLGEMEINE HINWEISE	5
GERÄTEBESCHREIBUNG	8
GERÄTEAUFBAU	8
TECHNISCHE DATEN.....	9
SCHALTPLAN VE13P-EU	9
SCHALTPLAN VE15P-EU VE18P-EU.....	9
BETRIEB	10
VOR DER INBETRIEBNAHME	10
ZUSAMMENBAU	10
TRANSPORT	10
BEDIENUNG	10
WARTUNG	11
AUFBEWAHRUNG	11
GERÄT DER WIEDERVERWERTUNG ZUFÜHREN	11

EINLEITUNG



ANMERKUNG

Die in Klammern angegebenen Nummern beziehen sich auf die im Kapitel „Gerätebeschreibung“ dargestellten Bauteile.

ZIEL UND INHALT DER BETRIEBSANLEITUNG

Diese Betriebsanleitung stellt der Bedienperson alle für den zweckmäßigen, eigenständigen und gefahrlosen Gebrauch des Geräts erforderlichen Informationen zu Verfügung. Sie enthält Angaben zu Technik, Sicherheit, Betrieb, Geräteausfall, Wartung, Ersatzteilen und Verschrottung. Vor allen Arbeiten an und mit der Maschine haben Bedienpersonen und technisches Fachpersonal die in dieser Betriebsanleitung enthaltenen Hinweise aufmerksam zu lesen. Wenden Sie sich bei Unklarheiten hinsichtlich dieser Betriebsanleitung an Viper.

ADRESSATEN

Diese Betriebsanleitung richtet sich sowohl an die Bedienperson als auch an das für die Wartung ausgebildete Fachpersonal.

Bedienpersonen dürfen keine technischem Fachpersonal vorbehaltenen Arbeiten ausführen. Viper haftet nicht für Schäden, die durch Nichteinhaltung dieses Verbots verursacht werden.

AUFBEWAHRUNG DER BETRIEBSANLEITUNG

Die Betriebsanleitung ist in der Nähe des Geräts in der dafür vorgesehenen Mappe, geschützt vor Flüssigkeiten o.Ä., welche die Lesbarkeit beeinträchtigen könnten, aufzubewahren.

KONFORMITÄTSEKTLÄRUNG

Die mit der Maschine gelieferte Konformitätserklärung bescheinigt, dass die Maschine den geltenden Rechtsvorschriften entspricht.



ANMERKUNG

Das Original der Konformitätserklärung ist in zweifacher Ausfertigung in den dem Gerät beigefügten Unterlagen enthalten.

Die Konformitätserklärung ist im QuickStartGuide abgedruckt.

IDENTIFIZIERUNGSDATEN

Seriennummer und Modell sind auf dem Typenschild angegeben.

Diese Informationen sind für die Bestellung von Ersatzteilen erforderlich. Bitte notieren Sie hier die Gerätedaten.

GERÄTEMODELL

GERÄTESERIENNUMMER

ANDERE REFERENZANLEITUNGEN

- Service-Anleitung (beim Viper-Kundendienst einsehbar)
- Ersatzteilkatalog (siehe www.vipercleaning.eu)

ERSATZTEILE UND WARTUNG

Wenden Sie sich bei Fragen oder Problemen hinsichtlich Benutzung, Wartung und Reparatur an Fachpersonal bzw. direkt an einen Viper-Kundendienst. Immer originale Ersatz- und Zubehörteile verwenden. Der Viper-Kundendienst steht Ihnen für technischen Kundendienst und die Bestellung von Ersatz- und Zubehörteilen zur Verfügung. Bitte immer Modell und Seriennummer angeben.

ÄNDERUNGEN UND TECHNISCHE VERBESSERUNGEN

Viper entwickelt seine Produkte ständig weiter und behält sich das Recht vor, alle als erforderlich erachteten Änderungen und Verbesserungen vorzunehmen. Viper ist nicht verpflichtet, diese Änderungen an bereits verkauften Maschinen vorzunehmen.

Jegliche Änderung und/oder jegliches Hinzufügen von Zubehörteilen muss von Viper ausdrücklich genehmigt und darf nur von Viper vorgenommen werden.

VERWENDUNGSZWECK DES GERÄTES

Das Gerät ist ausschließlich zur Reinigung und Pflege von Bodenbelägen im Innenbereich von Gebäuden bestimmt.

Das Gerät ist für den gewerblichen Gebrauch geeignet, wie z. B. in Hotels, Schulen, Krankenhäusern, Fabriken, Läden, Büros, Vermietergeschäften

Jede darüber hinausgehende Verwendung gilt als nicht bestimmungsgemäß. Für hieraus resultierende Schäden haftet der Hersteller nicht.

Das Risiko hierfür trägt allein der Anwender.

Zur bestimmungsgemäßen Verwendung gehört auch die Einhaltung der vom Hersteller vorgeschriebenen Betriebs-, Wartungs- und Instandhaltungsbedingungen.

HINWEIS

Alle in dieser Betriebsanleitung angegebenen Positions- und Richtungsangaben, wie vorwärts, rückwärts, vorn, hinten, rechts oder links und auf, beziehen sich auf die Bedienperson in Fahrposition mit den Händen am Schubbügel.

AUSPACKEN/LIEFERUNG

Beim Auspacken des Geräts sind die auf der Verpackung angegebenen Anweisungen gewissenhaft zu befolgen.





Bei Gerätelieferung sorgfältig prüfen, ob Verpackung und Gerät beim Transport beschädigt wurden. Liegen offensichtliche Beschädigungen vor, Verpackung aufbewahren, damit sie der Spediteur, der die Lieferung durchgeführt hat, in Augenschein nehmen kann. Für Schadenersatzleistungen unverzüglich mit der Transportfirma in Verbindung setzen.

SICHERHEIT

Folgende Symbole weisen auf potentielle Gefahren hin. Lesen Sie diese Informationen stets aufmerksam und ergreifen Sie die zum Schutz von Personen und Gegenständen erforderlichen Vorsichtsmaßnahmen.

Zur Unfallverhütung ist die Mitarbeit der Bedienperson unabdingbar. Unfallverhütungsmaßnahmen können nicht greifen, wenn die Bedienperson nicht bereit ist, ihren Beitrag voll zu leisten. Die meisten Unfälle in Betrieben, am Arbeitsplatz oder während des Transports werden durch die Nichtbeachtung der grundlegendsten Vorsichtsmaßnahmen verursacht. Aufmerksame und umsichtige Bedienpersonen sind daher der beste Schutz vor Unfällen und für die Wirksamkeit jeglicher Unfallverhütungsmaßnahmen unverzichtbar.

KENNZEICHNUNG DER SICHERHEITSHINWEISE

	GEFAHR! Gefahr, die unmittelbar zu schweren und irreversiblen Verletzungen oder zum Tod führt.
	ACHTUNG! Gefahr, die zu schweren Verletzungen oder zum Tod führen kann.
	VORSICHT! Gefahr, die zu leichten Verletzungen oder Sachschäden führen kann.
	ANMERKUNG Bezeichnet einen Hinweis oder eine Anmerkung in Bezug auf wichtige oder nützliche Funktionen.

ALLGEMEINE HINWEISE

In diesem Abschnitt sind Warnhinweise in Bezug auf die potentielle Gefahr von Maschinen- und Personenschäden angeführt.

Das Gerät darf

- nur von Personen benutzt werden, die in der Handhabung unterwiesen und ausdrücklich mit der Bedienung beauftragt sind
- nur unter Aufsicht betrieben werden
- nicht von Kindern benutzt werden

Der Arbeitsplatz befindet sich hinter dem Gerät.

Jede sicherheitsbedenkliche Arbeitsweise unterlassen.

Gerät immer mit beiden Händen am Deichselgriff führen.

Bei Stillstand des Geräts das Bürstenaggregat sofort abschalten, damit keine Schäden am Boden entstehen.

In folgenden Situationen Gerät abschalten und Netzstecker ziehen:

- vor dem Reinigen und Warten des Gerätes
- vor dem Auswechseln von Teilen
- vor dem Umrüsten des Gerätes

Das Betreiben des Geräts unterliegt den geltenden nationalen Bestimmungen. Neben der Betriebsanleitung und den im Verwendungsland geltenden verbindlichen Regelungen zur Unfallverhütung sind auch die anerkannten fachtechnischen Regeln für sicherheits- und fachgerechtes Arbeiten zu beachten.

TRANSPORT

Beim Transport in Aufzügen beachten,

- dass die jeweils geltenden Sicherheitsvorschriften, insbesondere in Bezug auf die Tragfähigkeit, eingehalten werden.

– dass die Deichsel senkrecht steht, damit sie nicht an den Fahrschachtwänden hängen bleibt.

BETRIEB

Die Umgebungstemperatur der Maschine soll zwischen 0°C und +40°C liegen.

Die Luftfeuchtigkeit soll zwischen 30% und 95% liegen.

Die Maschine nicht als Transportmittel verwenden.

Im Brandfall einen Pulverlöscher benutzen. Brand nicht mit Wasser löschen.

Die Schutzvorrichtungen der Maschine nicht beschädigen und alle vorgesehenen Hinweise für die ordnungsgemäße Wartung sorgfältig befolgen.

Keine Gegenstände in die Maschine gelangen lassen. Die Maschine nicht benutzen wenn Belüftungsöffnungen verstopft sind. Die Öffnungen frei von Staub, Fasern, Haaren und allen anderen Fremdkörpern halten, die den Luftstrom verringern können.

Schilder an der Maschine nicht entfernen oder ändern.

Bei bestimmungsgemäßer Verwendung stellt die von der Maschine ausgehende Vibration keine Gefahr für das Bedienungspersonal dar. Der Schwingungspegel beträgt weniger als 2.5 m/s² (98/37/EEC-EN 1033/1995).

Diese Maschine ist nicht zur Benutzung auf Straßen oder öffentlichen Wegen zugelassen.

Viper-Maschinen können in Kombination mit Standard-Reinigungsmitteln verwendet werden, welche die Materialien der Maschine nicht beschädigen (keine aggressiven Reinigungsmittel verwenden). Viper übernimmt keine Haftung bei Schäden durch aggressive Reinigungsmittel. Wenn Sie spezielle Reinigungsmittel benötigen, fragen Sie Ihren Viper-Händler.

Maschine vor dem Transport bei Temperaturen um den Gefrierpunkt frostsicher machen. Das im Schmutzwassertank oder in den Leitungen vorhandene Wasser könnte gefrieren und das Gerät schwer beschädigen.

WARTUNG

Um einen sicheren und effektiven Betrieb zu gewährleisten, ist die regelmäßige Wartung, wie in der Betriebsanleitung beschrieben, vom Fachpersonal oder autorisierten Kundendienst durchzuführen.

Vor dem Ausführen von Wartungsarbeiten oder Reparaturen alle betreffenden Anweisungen sorgfältig lesen.

Die Maschine nicht mit direktem Wasserstrahl oder Hochdruck reinigen und keine korrodierenden Reinigungsmittel verwenden.

PRODUKTHAFTUNG




Für Garantie und Gewährleistung gelten unsere allgemeinen Geschäftsbedingungen.

Eigenmächtige Veränderungen am Gerät, der Einsatz falscher Bürsten und Reinigungsmittel sowie nicht bestimmungsgemäßer Gebrauch schließen eine Haftung des Herstellers für daraus resultierende Schäden aus.

REGELMÄSSIGE PRÜFUNGEN

Nach den Vorschriften der Unfallverhütungsvorschrift (BGV A3) und nach DIN VDE 0701 Teil 1 und Teil 3 müssen elektrotechnische Prüfungen am Gerät durchgeführt werden. Diese Prüfungen sind gemäß DIN VDE 0702 in regelmäßigen Abständen und nach Instandsetzung oder Änderung des Gerätes erforderlich.

ELEKTRIK

	<p>GEFAHR Stromschlag durch defekte Netzanschlussleitung. Das Berühren einer defekten Netzanschlussleitung kann zu schweren oder tödlichen Verletzungen führen.</p> <ul style="list-style-type: none"> ▶ Netzanschlussleitung nicht beschädigen (z. B. durch Überfahren, Zerren, Quetschen). ▶ Netzanschlussleitung regelmäßig auf Beschädigungen prüfen (z. B. Rissbildung, Alterung). ▶ Defekte Netzanschlussleitung vor dem weiteren Gebrauch des Geräts durch den VIPER-Service oder eine Elektrofachkraft ersetzen lassen.
	<p>VORSICHT Elektrik Beschädigung durch ungeeignete Netzspannung. Das Gerät kann beschädigt werden, wenn es an eine ungeeignete Netzspannung angeschlossen wird.</p> <ul style="list-style-type: none"> ▶ Prüfen, ob die auf dem Typenschild angegebene Spannung mit der örtlichen Netzspannung übereinstimmt.
	<p>VORSICHT Elektrischer Anschluss</p> <ul style="list-style-type: none"> ▶ Gerät über einen Fehlerstromschutzschalter anschließen. ▶ Anordnung der stromführenden Teile (Steckdosen, Stecker und Kupplungen) und die Verlegung der Verlängerungsleitung so wählen, dass die Schutzklasse erhalten bleibt. ▶ Stecker und Kupplungen von Netzanschlussleitungen müssen wasserdicht sein.

STUFEN UND STEIGUNGEN**VORSICHT**

Kipp- und Rutschgefahr an Stufen und Steigungen.
Beim Überfahren von Stufen und Steigungen besteht die Gefahr von Personen- und Sachschäden.

- ▶ Keine Stufen überfahren.
- ▶ Gerät nur auf ebenen Flächen mit einer maximalen Steigung von 2 % benutzen.

BODENBELÄGE**VORSICHT**

Beschädigung empfindlicher Bodenbeläge.
Besonders empfindliche Bodenbeläge können durch die Reinigung beschädigt werden.

- ▶ Vor dem Einsatz des Geräts prüfen, ob die Bodenbeläge für dieses Reinigungsverfahren geeignet sind.
- ▶ Auf Flächenpressung bei punktelastischen Böden achten, z. B. in Turnhallen.
- ▶ Nur von Viper zugelassene Reinigungsmittel verwenden.

GESUNDHEITSGEFÄHRDENDE MATERIALIEN**WARNUNG**

Gesundheitsgefährdende Materialien in Bodenbelägen.
Bodenbeläge können gesundheitsgefährdende Materialien beinhalten, die sich bei der Reinigung lösen.

- ▶ Keine Bodenbeläge reinigen, aus denen sich gesundheitsgefährdende Stäube oder Flüssigkeiten lösen können.

EXPLOSIONSGEFAHR**WARNUNG**

Brennbare und explosionsgefährliche Materialien
Explosionsgefahr in explosibler Atmosphäre oder Bereichen, in denen brennbare oder explosive Materialien gelagert werden.

- ▶ Maschine nicht in Räumen betreiben, in denen sich schädliche, gefährliche, brennbare und/oder explosive Pulver, Flüssigkeiten oder Dämpfe befinden.

ERSATZTEILE UND ZUBEHÖR**VORSICHT**

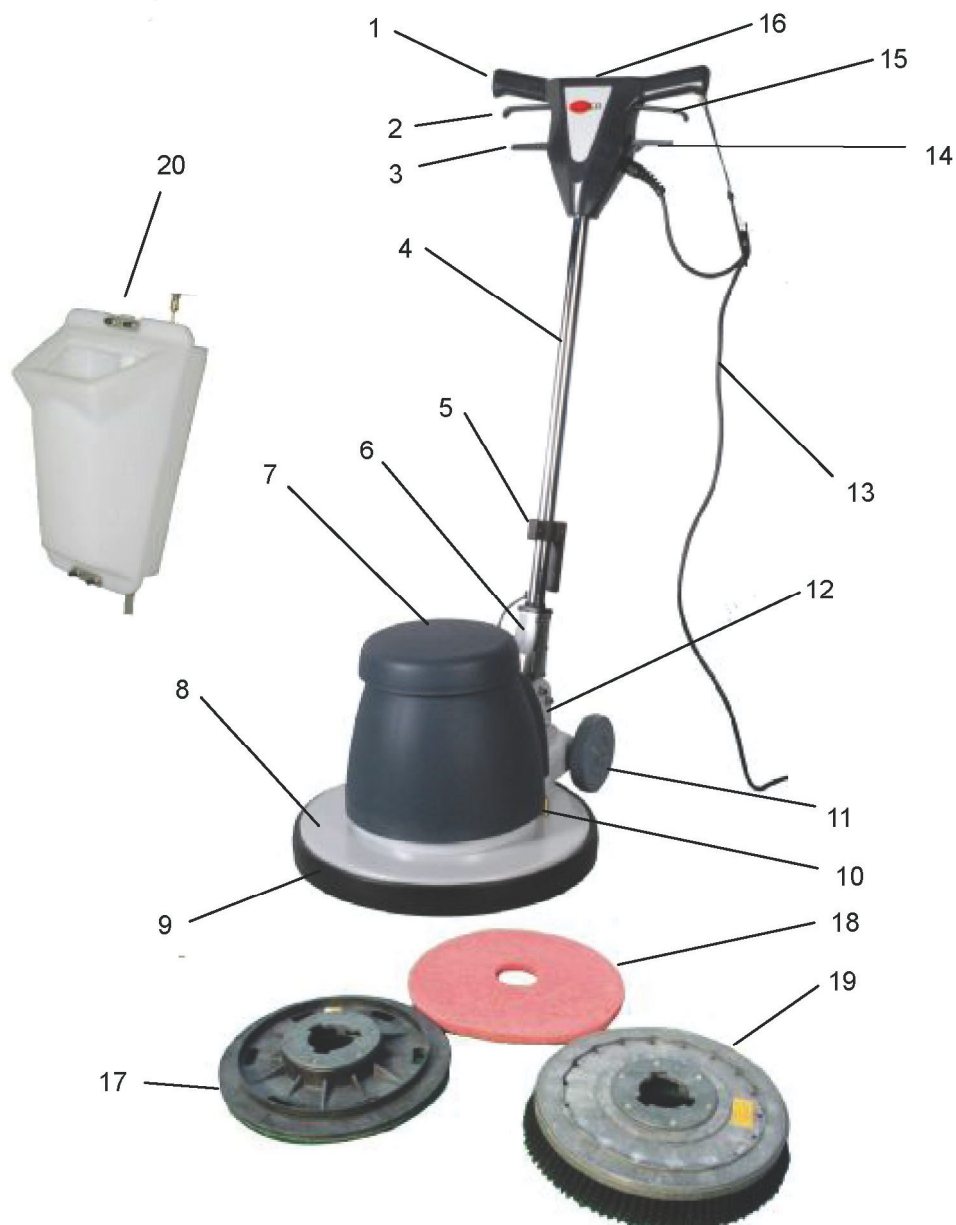
Fremdteile und ungeeignete Reinigungsmittel.
Die Verwendung von Fremdteilen und ungeeigneten Reinigungsmitteln kann die Sicherheit des Geräts beeinträchtigen und zu Sachschäden führen.

- ▶ Nur Ersatz- und Zubehörteile von VIPER verwenden.
- ▶ Nur die mit dem Gerät gelieferten oder in der Betriebsanleitung spezifizierten Zubehörteile und Reinigungsmittel verwenden.

GERÄTEBESCHREIBUNG

GERÄTEAUFBAU

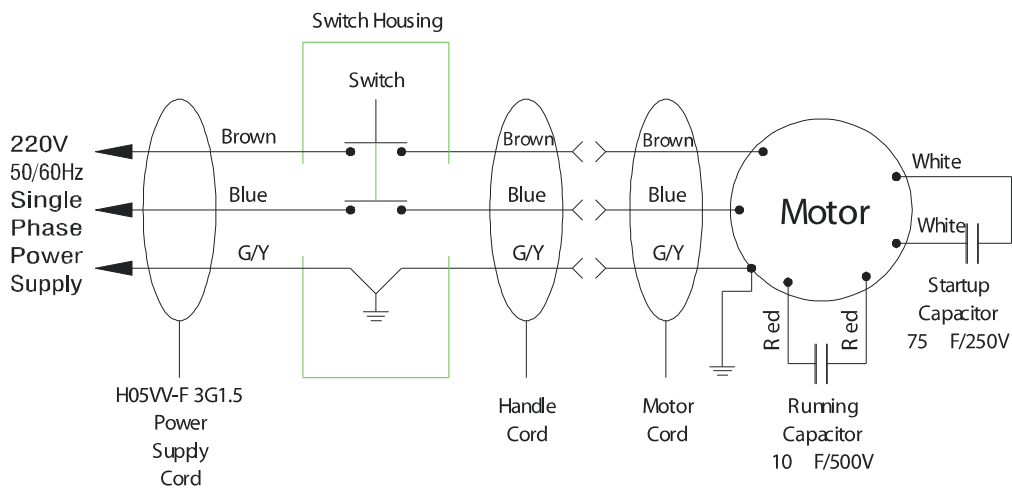
- | | |
|-------------------------------|-----------------------------------|
| (1) Führungsriff | (11) Rad |
| (2) Handschalter rechts | (12) Stielverstellgelenk |
| (3) Stielverstellhebel | (13) Elektrische Anschlussleitung |
| (4) Deichsel | (14) Reinigungsmittelschalter |
| (5) Kabelhaken | (15) Handschalter rechts |
| (6) Gehäuse, Deichsel | (16) Sicherheitsschalter |
| (7) Motorabdeckung | (17) Antriebsteller |
| (8) Rahmen | (18) Pad |
| (9) Stoßfänger | (19) Bürste |
| (10) Reinigungsmittelschlauch | (20) Reinigungsmitteltank |



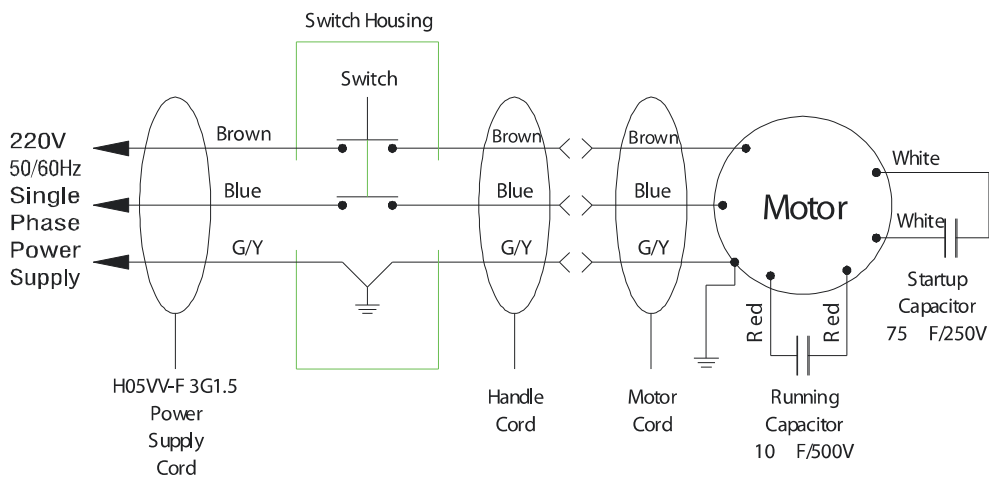
TECHNISCHE DATEN

Modell		VE13P-EU	VE15P-EU	VE18P-EU
Spannung	V	220 – 240	220 – 240	220 – 240
Leistung	W	500	1300	1300
Stromaufnahme	A	2,9	7	7
Frequenz	Hz	50-60	50-60	50-60
Bürstendrehzahl	rpm	150	150	150
Bürstendurchmesser	cm	33	38	45,7
Abmessungen LxBxH	cm	49,5 x 32.8 x 120	59,1 x 38.1 x 120	59,5 x 46.9 x 120
Gewicht	kg	43	45	46
Länge der Anschlussleitung	m	15	15	15
Schalldruckpegel	dB(A)	< 85	< 85	< 85

SCHALTPLAN VE13P-EU



SCHALTPLAN VE15P-EU VE18P-EU



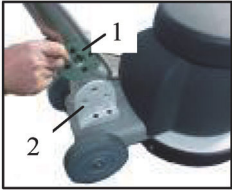
1-phasig	<i>insert translation</i>	Motor	<i>insert translation</i>
Netzanschlussleitung	<i>insert translation</i>	Braun	<i>insert translation</i>
Schaltergehäuse	<i>insert translation</i>	Hellblau	<i>insert translation</i>
Schalter	<i>insert translation</i>	grün/gelb	<i>insert translation</i>
Steckdose	<i>insert translation</i>	Schwarz	<i>insert translation</i>
Anschlussleitung	<i>insert translation</i>	Rot	<i>insert translation</i>
Anschlussleitung	<i>insert translation</i>	Weiß	<i>insert translation</i>
Betriebskondensator	<i>insert translation</i>	Orange	<i>insert translation</i>
Anlaufkondensator	<i>insert translation</i>	Gelb	<i>insert translation</i>
		Grün	<i>insert translation</i>

BETRIEB

VOR DER INBETRIEBNAHME

ZUSAMMENBAU

Motorkopf und Deichsel werden aus transporttechnischen Gründen unmontiert geliefert.



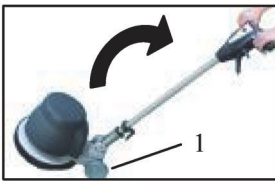
- ▶ Deichsel (1) in das Stielverstellgelenk (2) einführen.



- ▶ Deichsel mit den Bohrungen im Stielverstellgelenk ausrichten.
- ▶ Deichsel mit den Schrauben am Stielverstellgelenk befestigen.

- ▶ Die elektrische Anschlussleitung über den Deichselgriff und den Kabelhaken aufwickeln.

TRANSPORT



- ▶ Deichsel senkrecht stellen, Deichselgriff mit beiden Händen fassen und die Maschine kippen, bis sie auf den beiden Rädern steht.
- ▶ Maschine zum Einsatzort rollen.

BEDIENUNG



- ▶ Entfernen Sie alle Fremdkörper oder andere Hindernisse im Bereich der gereinigt werden soll.
- ▶ Griff in senkrechte Position bringen und die Maschine nach hinten kippen, bis der Griff auf dem Boden aufliegt.



ANMERKUNG

Darauf achten dass der Netzstecker noch nicht in die Steckdose gesteckt ist.

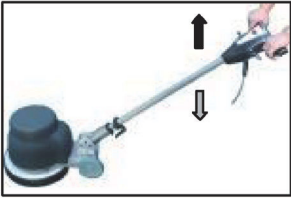
- ▶ Zum montieren von Antriebsteller oder Bürste die Kupplungsplatte über der Motornabe platzieren und durch eine 1/4-Drehung einrasten.
- ▶ Maschine wieder in aufrechte Position bringen.
- ▶ Stecker in die Steckdose stecken.



ANMERKUNG

Keine Verlängerungsleitungen verwenden.

- ▶ Stielverstellhebel (1) ziehen und die Deichsel (2) in Arbeitsstellung senken.
- ▶ Motor einschalten: roten Sicherheitsschalter (3) drücken und einen der Handschalter (4/5) betätigen, der Sicherheitsschalter muss gedrückt werden, bevor die Handschalter (4/5) betätigt werden können.



- ▶ Während der Arbeit die Maschine immer mit beiden Händen an den Handgriffen festhalten.
- ▶ Deichsel leicht anheben: Die Maschine bewegt sich nach rechts. Deichsel leicht nach unten drücken: Die Maschine bewegt sich nach links.
- ▶ Um die Maschine anzuhalten einfach den Handschalter loslassen. Die Maschine stoppt sofort.
- ▶ Maschine sofort nach Arbeitsende ausstecken.
- ▶ Maschine nach hinten kippen und Antriebsteller oder Bürste abnehmen.
- ▶ Die elektrische Anschlussleitung über den Deichselgriff und den Kabelhaken aufwickeln.

WARTUNG

Sorgfältige und regelmäßige Wartung gewährleistet Betriebsdauer und höchste Funktionssicherheit der Maschine über viele Jahre.



VORSICHT!

Vor dem Ausführen von Wartungs- oder Reparaturarbeiten immer den Netzstecker ziehen.



ANMERKUNG

Maschine nicht mit montiertem Antriebsteller oder Bürste abstellen.

- ▶ Maschine sofort nach Arbeitsende ausstecken.
- ▶ Außenseite der Maschine mit einem milden Reinigungsmittel reinigen.
- ▶ Anschlussleitung auf Beschädigung prüfen. Wenn die Anschlussleitung defekkt ist, durch eine neue ersetzen lassen.
- ▶ Räder monatlich mit einem wasserbeständigen Fett schmieren.
- ▶ Maschine auf lose oder fehlende Schrauben kontrollieren, wenn notwendig ersetzen.
- ▶ Wenn die Maschine in staubiger Umgebung eingesetzt wird, sollte die Motorabdeckung abgenommen werden und der Motor mit Druckluft ausgeblasen werden. Dadurch ist für ausreichende Belüftung und Motorkühlung gesorgt.

AUFBEWAHRUNG

- ▶ Maschine ausstecken.
- ▶ Gerät trocken und frostgeschützt lagern.
- ▶ Die Temperatur zur Lagerung der Maschine muss stets zwischen 0°C und +40°C liegen.

GERÄT DER WIEDERVERWERTUNG ZUFÜHREN

Gerät vor dessen Entsorgung unbrauchbar machen:

- ▶ Netzstecker ziehen.
- ▶ Netzanschlussleitung durchtrennen.
- ▶ Elektrogeräte nicht in den Hausmüll werfen!



Gemäß Europäischer Richtlinie 2002/96/EG über Elektro- und Elektronik-Altgeräte, müssen verbrauchte Elektrogeräte getrennt gesammelt und einer umweltgerechten Wiederverwertung zugeführt werden. Bei Fragen wenden Sie sich bitte an Ihre Gemeindeverwaltung oder Ihren nächsten Händler.

Company information:
www.vipercleaning.eu
info-eu@vipercleaning.com



Bedienungsanleitung auf www.gluesing.net