



Betriebsanleitung

Originalbetriebsanleitung

FANG 24T

FANG 26T

FANG 28T



Company information:
www.vipercleaning.eu
info-eu@vipercleaning.com

81086E (1) – 2012-04-10



Bedienungsanleitung auf www.gluesing.net

INHALT

EINLEITUNG	4
ZIEL UND INHALT DER BETRIEBSANLEITUNG	4
ADRESSATEN.....	4
AUFBEWAHRUNG DER BETRIEBSANLEITUNG	4
KONFORMITÄTSERKLÄRUNG	4
IDENTIFIZIERUNGSDATEN	4
ANDERE REFERENZANLEITUNGEN	4
ERSATZTEILE UND WARTUNG.....	4
ÄNDERUNGEN UND TECHNISCHE VERBESSERUNGEN	4
VERWENDUNGSZWECK DES GERÄTES.....	4
HINWEIS	5
AUSPACKEN/LIEFERUNG	5
SICHERHEIT	5
KENNZEICHNUNG DER SICHERHEITSHINWEISE	5
ALLGEMEINE HINWEISE	5
GERÄTEBESCHREIBUNG	9
GERÄTEAUFBAU	9
ZUBEHÖR/SONDERAUSSTATTUNG	10
SCHALTPLAN (FANG 24T-EU/ 26T-EU / 28T-EU).....	12
BETRIEB	13
VOR DER INBETRIEBNAHME	13
WÄHREND DES BETRIEBS	16
WARTUNG	18
TÄGLICHE WARTUNGSARBEITEN	18
WÖCHENTLICHE WARTUNGSARBEITEN.....	19
MONATLICHE WARTUNGSARBEITEN.....	19
SAUGLIPPENGUMMIS ÜBERPRÜFEN UND AUSTAUSCHEN.....	19
BÜRSTE/PAD REINIGEN	20
FILTER DES SAUGMOTORS REINIGEN	20
FRISCHWASSERTANKFILTER REINIGEN	20
FEHLERSUCHE	20
AUFBEWAHRUNG	21
GERÄT DER WIEDERVERWERTUNG ZUFÜHREN	22

EINLEITUNG

**ANMERKUNG**

Die in Klammern angegebenen Nummern beziehen sich auf die im Kapitel „Gerätebeschreibung“ dargestellten Bauteile.

ZIEL UND INHALT DER BETRIEBSANLEITUNG

Diese Betriebsanleitung stellt der Bedienperson alle für den zweckmäßigen, eigenständigen und gefahrlosen Gebrauch des Geräts erforderlichen Informationen zu Verfügung. Sie enthält Angaben zu Technik, Sicherheit, Betrieb, Geräteausfall, Wartung, Ersatzteilen und Verschrottung. Vor allen Arbeiten an und mit der Maschine haben Bedienpersonen und technisches Fachpersonal die in dieser Betriebsanleitung enthaltenen Hinweise aufmerksam zu lesen. Wenden Sie sich bei Unklarheiten hinsichtlich dieser Betriebsanleitung an Viper.

ADRESSATEN

Diese Betriebsanleitung richtet sich sowohl an die Bedienperson als auch an das für die Wartung ausgebildete Fachpersonal.

Bedienpersonen dürfen keine technischem Fachpersonal vorbehaltenen Arbeiten ausführen. Viper haftet nicht für Schäden, die durch Nichteinhaltung dieses Verbots verursacht werden.

AUFBEWAHRUNG DER BETRIEBSANLEITUNG

Die Betriebsanleitung ist in der Nähe des Geräts in der dafür vorgesehenen Mappe, geschützt vor Flüssigkeiten o.Ä., welche die Lesbarkeit beeinträchtigen könnten, aufzubewahren.

KONFORMITÄTSERKLÄRUNG

Die mit der Maschine gelieferte Konformitätserklärung bescheinigt, dass die Maschine den geltenden Rechtsvorschriften entspricht.

**ANMERKUNG**

Das Original der Konformitätserklärung ist in zweifacher Ausfertigung in den dem Gerät beigefügten Unterlagen enthalten.

Die Konformitätserklärung ist im QuickStartGuide abgedruckt.

IDENTIFIZIERUNGSDATEN

Seriennummer und Modell sind auf dem Typenschild angegeben.

Diese Informationen sind für die Bestellung von Ersatzteilen erforderlich. Bitte notieren Sie hier die Gerätedaten.

GERÄTEMODELL

GERÄTESERIENNUMMER

ANDERE REFERENZANLEITUNGEN

- Service-Anleitung (beim Viper-Kundendienst einsehbar)
- Ersatzteilkatalog (siehe www.vipercleaning.eu)

ERSATZTEILE UND WARTUNG

Wenden Sie sich bei Fragen oder Problemen hinsichtlich Benutzung, Wartung und Reparatur an Fachpersonal bzw. direkt an einen Viper-Kundendienst. Immer originale Ersatz- und Zubehörteile verwenden. Der Viper-Kundendienst steht Ihnen für technischen Kundendienst und die Bestellung von Ersatz- und Zubehörteilen zur Verfügung. Bitte immer Modell und Seriennummer angeben.

ÄNDERUNGEN UND TECHNISCHE VERBESSERUNGEN

Viper entwickelt seine Produkte ständig weiter und behält sich das Recht vor, alle als erforderlich erachteten Änderungen und Verbesserungen vorzunehmen. Viper ist nicht verpflichtet, diese Änderungen an bereits verkauften Maschinen vorzunehmen.

Jegliche Änderung und/oder jegliches Hinzufügen von Zubehörteilen muss von Viper ausdrücklich genehmigt und darf nur von Viper vorgenommen werden.

VERWENDUNGSZWECK DES GERÄTES

Alle Reinigungsautomaten sind ausschließlich bestimmt zur Nassreinigung von wasserfesten Fußbodenbelägen im Innenbereich von Gebäuden. Schrubbautomaten sind nicht für die Reinigung von Teppichen oder Teppichböden geeignet.

Das Gerät ist für den gewerblichen Gebrauch geeignet, wie z. B. in Hotels, Schulen, Krankenhäusern, Fabriken, Läden, Büros, Vermietergeschäften

Jede darüber hinausgehende Verwendung gilt als nicht bestimmungsgemäß. Für hieraus resultierende Schäden haftet der Hersteller nicht. Das Risiko hierfür trägt allein der Anwender.

Zur bestimmungsgemäßen Verwendung gehört auch die Einhaltung der vom Hersteller vorgeschriebenen Betriebs-, Wartungs- und Instandhaltungsbedingungen.

Eigenmächtige Veränderungen an der Maschine schließen eine Haftung des Herstellers für daraus resultierende Schäden aus.

Bodenbeläge sind vor Einsatz der Maschine auf Eignung dieses Reinigungsverfahrens zu prüfen!

Auf Flächenpressung bei punktelastischen Böden, z.B. in Turnhallen achten!

Für Schäden am Gerät und dem zu reinigenden Bodenbelag, die durch den Einsatz falscher Bürsten und Reinigungsmittel entstehen haftet der Hersteller nicht.

HINWEIS

Alle in dieser Betriebsanleitung angegebenen Positions- und Richtungsangaben, wie vorwärts, rückwärts, vorn, hinten, rechts und links, beziehen sich auf die Bedienperson in Fahrposition.

AUSPACKEN/LIEFERUNG

Beim Auspacken des Geräts sind die auf der Verpackung angegebenen Anweisungen gewissenhaft zu befolgen.

Bei Gerätelieferung sorgfältig prüfen, ob Verpackung und Gerät beim Transport beschädigt wurden. Liegen offensichtliche Beschädigungen vor, Verpackung aufbewahren, damit sie der Spediteur, der die Lieferung durchgeführt hat, in Augenschein nehmen kann. Für Schadenersatzleistungen unverzüglich mit der Transportfirma in Verbindung setzen.

Verpackungsinhalt prüfen, um sicherzustellen, dass folgende Teile enthalten sind:





- Maschine
- Saugdüse
- Bürstenteller (und Antriebsteller für Pads)

SICHERHEIT

Folgende Symbole weisen auf potentielle Gefahren hin. Lesen Sie diese Informationen stets aufmerksam und ergreifen Sie die zum Schutz von Personen und Gegenständen erforderlichen Vorsichtsmaßnahmen.

Zur Unfallverhütung ist die Mitarbeit der Bedienperson unabdingbar. Unfallverhütungsmaßnahmen können nicht greifen, wenn die Bedienperson nicht bereit ist, ihren Beitrag voll zu leisten. Die meisten Unfälle in Betrieben, am Arbeitsplatz oder während des Transports werden durch die Nichtbeachtung der grundlegendsten Vorsichtsmaßnahmen verursacht. Aufmerksame und umsichtige Bedienerpersonen sind daher der beste Schutz vor Unfällen und für die Wirksamkeit jeglicher Unfallverhütungsmaßnahmen unverzichtbar.

KENNZEICHNUNG DER SICHERHEITSHINWEISE

	GEFAHR! Gefahr, die unmittelbar zu schweren und irreversiblen Verletzungen oder zum Tod führt.
	ACHTUNG! Gefahr, die zu schweren Verletzungen oder zum Tod führen kann.
	VORSICHT! Gefahr, die zu leichten Verletzungen oder Sachschäden führen kann.
	ANMERKUNG Bezeichnet einen Hinweis oder eine Anmerkung in Bezug auf wichtige oder nützliche Funktionen.

ALLGEMEINE HINWEISE

In diesem Abschnitt sind Warnhinweise in Bezug auf die potentielle Gefahr von Maschinen- und Personenschäden angeführt.

Das Gerät darf

- nur von Personen benutzt werden, die in der Handhabung unterwiesen und ausdrücklich mit der Bedienung beauftragt sind
- nur unter Aufsicht betrieben werden
- nicht von Kindern benutzt werden

Der Arbeitsplatz befindet sich hinter dem Gerät.

Jede sicherheitsbedenkliche Arbeitsweise unterlassen.

Gerät immer mit beiden Händen am Deichselgriff führen.

Bei Stillstand des Geräts das Bürstenaggregat sofort abschalten, damit keine Schäden am Boden entstehen.

In folgenden Situationen Gerät abschalten und Batteriestecker ziehen:

- vor dem Reinigen und Warten des Gerätes
- vor dem Auswechseln von Teilen
- vor dem Umrüsten des Gerätes

Das Betreiben des Geräts unterliegt den geltenden nationalen Bestimmungen. Neben der Betriebsanleitung und den im Verwendungsland geltenden verbindlichen Regelungen zur Unfallverhütung sind auch die anerkannten fachtechnischen Regeln für sicherheits- und fachgerechtes Arbeiten zu beachten.

TRANSPORT

Beim Transport in Aufzügen beachten,

- dass die jeweils geltenden Sicherheitsvorschriften, insbesondere in Bezug auf die Tragfähigkeit, eingehalten werden.

BETRIEB

Um die unbefugte Benutzung der Maschine zu verhindern, muss die Energiequelle abgeschaltet werden, zum Beispiel durch Abziehen des Schlüssels vom Schlüsselschalter.

Entsprechende Vorsichtsmaßnahmen treffen, damit Haare, Schmuck oder Kleidungsstücke nicht in bewegliche Maschinenteile geraten.

Vor der Verwendung des Geräts sämtliche Klappen und/oder Deckel schließen.

Die Umgebungstemperatur der Maschine soll zwischen 0°C und +40°C liegen.

Die Luftfeuchtigkeit soll zwischen 30% und 95% liegen.

Die Maschine nicht als Transportmittel verwenden.

Im Brandfall einen Pulverlöscher benutzen. Brand nicht mit Wasser löschen.

Die Schutzvorrichtungen der Maschine nicht beschädigen und alle vorgesehenen Hinweise für die ordnungsgemäße Wartung sorgfältig befolgen.

Keine Gegenstände in die Maschine gelangen lassen. Die Maschine nicht benutzen wenn Belüftungsöffnungen verstopft sind. Die Öffnungen frei von Staub, Fasern, Haaren und allen anderen Fremdkörpern halten, die den Luftstrom verringern können.

Schilder an der Maschine nicht entfernen oder ändern.

Bei bestimmungsgemäßer Verwendung stellt die von der Maschine ausgehende Vibration keine Gefahr für das Bedienungspersonal dar. Der Schwingungspegel beträgt weniger als 2,5 m/s² (98/37/EEC-EN 1033/1995).

Die Hand/Arm-Vibration liegt weit unter 2,5m/s² (gemessen gemäß ISO 5349), was dem Grenzwert für einen Acht-Stunden-Arbeitstag entspricht.

Diese Maschine ist nicht zur Benutzung auf Straßen oder öffentlichen Wegen zugelassen.

Viper-Maschinen können in Kombination mit Standard-Reinigungsmitteln verwendet werden, welche die Materialien der Maschine nicht beschädigen (keine aggressiven Reinigungsmittel verwenden). Viper übernimmt keine Haftung bei Schäden durch aggressive Reinigungsmittel. Wenn Sie spezielle Reinigungsmittel benötigen, fragen Sie Ihren Viper-Händler.

Maschine vor dem Transport bei Temperaturen um den Gefrierpunkt frostsicher machen. Das im Schmutzwassertank oder in den Leitungen vorhandene Wasser könnte gefrieren und das Gerät schwer beschädigen.

WARTUNG

Um einen sicheren und effektiven Betrieb zu gewährleisten, ist die regelmäßige Wartung, wie in der Betriebsanleitung beschrieben, vom Fachpersonal oder autorisierten Kundendienst durchzuführen.

Vor dem Ausführen von Wartungsarbeiten oder Reparaturen alle betreffenden Anweisungen sorgfältig lesen.

Erst unter der angehobenen Maschine arbeiten, wenn diese mit Stützen gesichert ist.

Die Maschine nicht mit direktem Wasserstrahl oder Hochdruck reinigen und keine korrodierenden Reinigungsmittel verwenden.

PRODUKTHAFTUNG


Für Garantie und Gewährleistung gelten unsere allgemeinen Geschäftsbedingungen.


Eigenmächtige Veränderungen am Gerät, der Einsatz falscher Bürsten und Reinigungsmittel sowie nicht bestimmungsgemäßer Gebrauch schließen eine Haftung des Herstellers für daraus resultierende Schäden aus.

REGELMÄSSIGE PRÜFUNGEN


Nach den Vorschriften der Unfallverhütungsvorschrift (BGV A3) und nach DIN VDE 0701 Teil 1 und Teil 3 müssen elektrotechnische Prüfungen am Gerät durchgeführt werden. Diese Prüfungen sind gemäß DIN VDE 0702 in regelmäßigen Abständen und nach Instandsetzung oder Änderung des Gerätes erforderlich.

ELEKTRIK


	<p>GEFAHR Batterien Explosionsgefahr.</p> <ul style="list-style-type: none"> ▶ – Beim Laden der Batterien wird hoch explosiver, gasförmiger Wasserstoff erzeugt. Den Tank während des Ladevorgangs der Batterie offen halten. Ladevorgang in gut belüfteten Räumen, entfernt von offenem Feuer, ausführen. ▶ Zur Verringerung der Brand-, Stromschlag- bzw. Verletzungsgefahr die unbeaufsichtigte Maschine nicht ans Stromnetz angeschlossen lassen. Bei Nichtbenutzung und vor Wartungsarbeiten das Kabel des Batterieladegerätes vom Stromnetz trennen. ▶ Beim Laden der Batterien ist das Rauchen verboten. ▶ Die Verwendung von nicht originalen Ersatz- und Zubehörteilen, Batterien und Ladegeräten kann die Sicherheit des Gerätes beeinträchtigen. Nur Original-Ersatz- und Zubehörteile und von Viper empfohlene Batterien und Ladegeräte verwenden. Die Verwendung von nicht zugelassenen und nicht empfohlenen Batterien und Ladegeräten ist nicht von der Garantie gedeckt. Viper haftet nicht für daraus resultierende Schäden.
---	--

	<p>VORSICHT Batterieladegerät Stromschlag durch defekte Batterieanschlussleitung oder Ladegerät-Anschlussleitung. Das Berühren einer defekten Netzanschlussleitung kann zu schweren oder tödlichen Verletzungen führen.</p> <ul style="list-style-type: none"> ▶ Die Batterie von Funken, Flammen und entzündlichen Materialien fernhalten. Während des Normalbetriebs treten explosive Gase aus. ▶ Vor der Verwendung des Batterieladegerätes sicherstellen, dass Netzfrequenz und -spannung mit den Angaben auf dem Typenschild der Maschine übereinstimmen. ▶ Netzanschlussleitung nicht beschädigen (z. B. durch Überfahren, Zerren, Quetschen). ▶ Netzanschlussleitung regelmäßig auf Beschädigungen prüfen (z. B. Rissbildung, Alterung). ▶ Defekte Netzanschlussleitung vor dem weiteren Gebrauch des Geräts durch den VIPER-Service oder eine Elektrofachkraft ersetzen lassen. ▶ Das Kabel des Batterieladegerätes nicht zum Ziehen oder Fortbewegen der Maschine und nicht als „Griff“ verwenden. Das Kabel des Batterieladegerätes nicht in Türen einklemmen und nicht über raue Oberflächen oder scharfe Kanten ziehen. ▶ Das Kabel des Batterieladegerätes von heißen Oberflächen fernhalten. ▶ Die Maschine nicht verwenden, wenn das Kabel des Batterieladegerätes oder dessen Stecker beschädigt sind. Wenn die Maschine nicht richtig funktioniert, beschädigt ist, im Freien abgestellt wurde oder ins Wasser gefallen ist, muss diese vom Kundendienst instand gesetzt werden.
---	--


STUFEN UND STEIGUNGEN

	<p>VORSICHT Kipp- und Rutschgefahr an Stufen und Steigungen. Beim Überfahren von Stufen und Steigungen besteht die Gefahr von Personen- und Sachschäden.</p> <ul style="list-style-type: none"> ▶ Keine Stufen überfahren. ▶ Gerät nur auf ebenen Flächen mit einer maximalen Steigung von 2 % benutzen.
---	---


BODENBELÄGE

	<p>VORSICHT Beschädigung empfindlicher Bodenbeläge. Besonders empfindliche Bodenbeläge können durch die Reinigung beschädigt werden.</p> <ul style="list-style-type: none"> ▶ Vor dem Einsatz des Geräts prüfen, ob die Bodenbeläge für dieses Reinigungsverfahren geeignet sind. ▶ Auf Flächenpressung bei punktelastischen Böden achten, z. B. in Turnhallen. ▶ Nur von Viper zugelassene Reinigungsmittel verwenden.
---	---

GESUNDHEITSGEFÄHRDENDE MATERIALIEN

	<p>WARNUNG Gesundheitsgefährdende Materialien in Bodenbelägen. Bodenbeläge können gesundheitsgefährdende Materialien beinhalten, die sich bei der Reinigung lösen.</p> <ul style="list-style-type: none"> ▶ Keine Bodenbeläge reinigen, aus denen sich gesundheitsgefährdende Stäube oder Flüssigkeiten lösen können.
---	---

EXPLOSIONSGEFAHR

	<p>WARNUNG Brennbare und explosionsgefährliche Materialien Explosionsgefahr in explosibler Atmosphäre oder Bereichen, in denen brennbare oder explosive Materialien gelagert werden.</p> <ul style="list-style-type: none"> ▶ Maschine nicht in Räumen betreiben, in denen sich schädliche, gefährliche, brennbare und/oder explosive Pulver, Flüssigkeiten oder Dämpfe befinden.
---	---

ERSATZTEILE UND ZUBEHÖR

**VORSICHT**

Fremdteile und ungeeignete Reinigungsmittel.

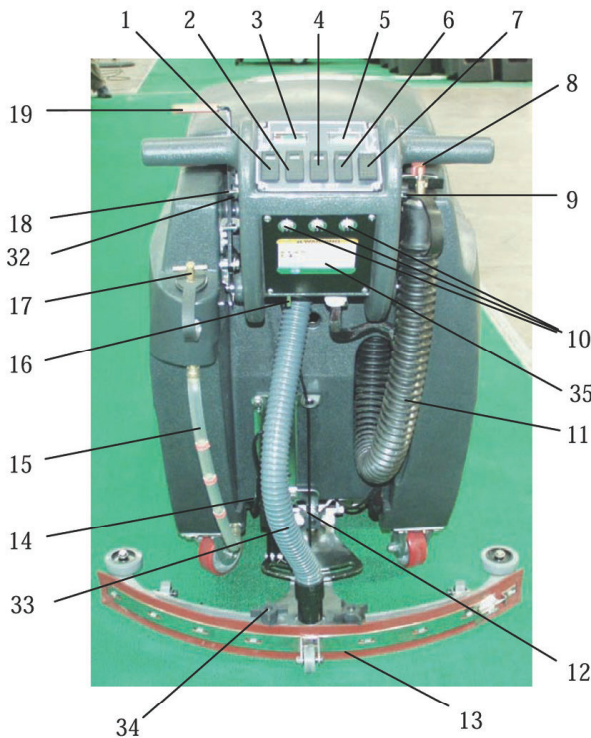
Die Verwendung von Fremdteilen und ungeeigneten Reinigungsmitteln kann die Sicherheit des Geräts beeinträchtigen und zu Sachschäden führen.

- ▶ Nur Ersatz- und Zubehörteile von VIPER verwenden.
- ▶ Nur die mit dem Gerät gelieferten oder in der Betriebsanleitung spezifizierten Zubehörteile und Reinigungsmittel verwenden.

GERÄTEBESCHREIBUNG

GERÄTEAUFBAU

- | | | |
|---|---|--|
| (1) Hauptschalter | (13) Saugdüse | (25) Bürsteneinheit |
| (2) Schalter Saugsystem | (14) Bürstenstellantrieb | (26) Bürstenschürzen |
| (3) Batterieladepkontrollanzeige | (15) Schlauch für Füllstandsanzeige | (27) Schürzenverriegelung |
| (4) Schalter Bürstensystem | (16) Führunggriff-Verstellhebel | (28) Stoßfänger-Rollen |
| (5) Bürstendruckanzeige | (17) Reinigungsmittel-Einfüllstutzen hinten | (29) Reinigungsmittel-Einfüllstutzen vorne |
| (6) Schalter Reinigungsmittel | (18) Schalter Rückwärtsfahrt | (30) Schmutzwassertank |
| (7) Schalter Bürstendruck | (19) Hebel zum Anheben der Saugdüse | (31) Schmutzwassertankdeckel |
| (8) Reinigungsmittel-Dosierknopf | (20) Schaltergehäuse | (32) Schlüsselschalter |
| (9) Geschwindigkeitsregler | (21) Handschalter | (33) Saugschlauch |
| (10) Schutzschalter | (22) Reinigungsmitteltank | (34) Handgriff zur Saugdüsenbefestigung |
| (11) Ablaufschlauch für Schmutzwassertank | (23) Lenkrollen hinten | (35) Typenschild |
| (12) SaugdüsenEinstellung | (24) Räder | |



ZUBEHÖR/SONDERAUSSTATTUNG

Neben den mit der Grundausrüstung gelieferten Bauteilen sind je nach spezifischer Geräteverwendung folgende Zubehörteile/Sonderausstattungen lieferbar:

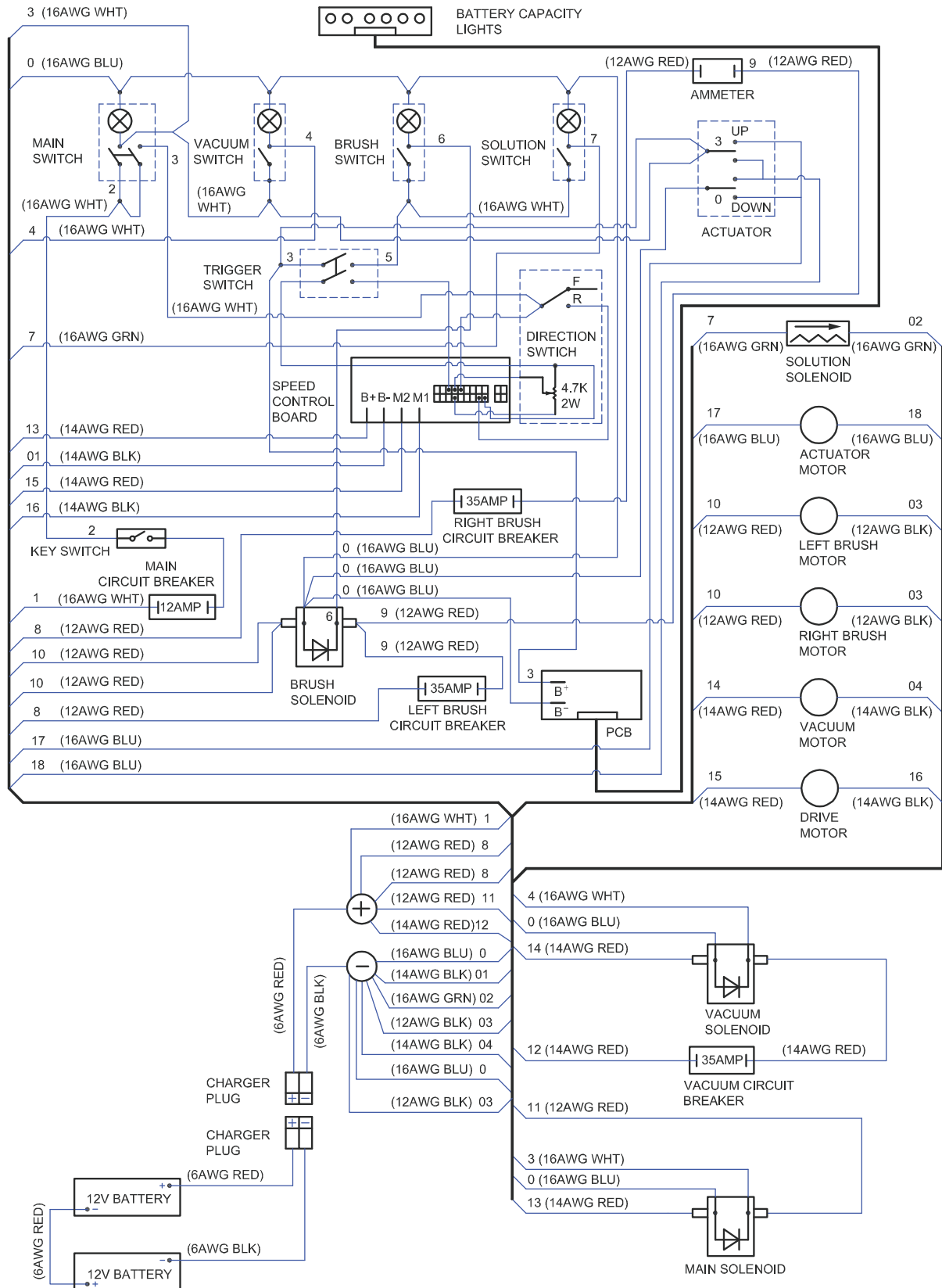
- Bürsten aus verschiedenen Werkstoffen
- Pads aus verschiedenen Werkstoffen
- Neoprensauglippen

Bitte setzen Sie sich für weitere Informationen zu den oben genannten Zubehörteilen/Sonderausstattungen mit einem Händler Ihrer Wahl in Verbindung.

TECHNISCHE DATEN

Modell		FANG 24T-EU	FANG 26T-EU	FANG 28T-EU
		(2 Bürsten/Padhalter, mit Antriebssystem)	(2 Bürsten/Padhalter, mit Antriebssystem)	(2 Bürsten/Padhalter, mit Antriebssystem)
Höhe	mm	990		
Schmutzwasser-/Frischwassertank-Kapazität	l	65		
Kapazität Schmutzwassertank	l	7		
Durchmesser Frontrad	mm	203		
Bodenbelastung der Räder	N/mm ²	0,9 – 3		
Durchmesser Hinterrad	mm	101		
Motorleistung Ansauganlage	W	560		
Motorleistung Antriebssystem	W	250		
Fahrgeschwindigkeit (variabel)	km/h	0 – 4,5		
Maximale Steigfähigkeit	%	2		
Schalldruckpegel	dB(A)	68		
Standardbatterie	Ah @ 20 h	(2 x 12 V) 180		
Batteriefachgröße (L x B x H)	mm	410 x 362 x 390		
Leistung Saugsystem	mm H ₂ O	1.700		
Arbeitsbreite	mm	600	650	700
Saugdüse Breite	mm	812	812	915
Länge max.	mm	1440	1440	1440
Gerätebreite ohne Sauglippe	mm	660	710	760
Bürstendurchmesser	mm	305	330	355
Gewicht ohne Batterien und mit leeren Tanks	kg	105	108	110
Max. Gewicht mit Batterien und vollen Tanks	kg	245	248	250
Leistung Bürstenmotor	W	560		
Bürstendrehzahl	1/min	200		
Bürsten-/Padhalterdruck	kg	90		

SCHALTPLAN (FANG 24T-EU/ 26T-EU / 28T-EU)



Rev.: B

ACTUATOR	Stellantrieb	PCB	Steuerplatine
ACTUATOR MOTOR	Stellantriebsmotor	RIGHT BRUSH CIRCUIT BREAKER	Schutzschalter Bürste rechts
AMMETER	Amperemeter	RIGHT BRUSH MOTOR	Bürstenmotor rechts

BATTERY	Batterie	SOLUTION SOLENOID	Reinigungsmittel-Magnetventil
BATTERY CAPACITY LIGHTS	Batteriekontrollleuchten	SOLUTION SWITCH	Schalter Frischwasser
BRUSH SOLENOID	Bürstenmagnetventil	SPEED CONTROL BOARD	Geschwindigkeitsregler
BRUSH SWITCH	Bürstmotorschalter	TRIGGER SWITCH	Schalter
CHARGER PLUG	Batterieladestecker	UP	Auf
DIRECTION SWITCH	Fahrtrichtungsschalter	VACUUM CIRCUIT BREAKER	Schutzschalter Saugmotor
DOWN	Ab	VACUUM MOTOR	Saugmotor
DRIVE MOTOR	Antriebsmotor	VACUUM SOLENOID	Saugmotormagnetventil
KEY SWITCH	Schlüsselschalter	VACUUM SWITCH	Schalter Saugsystem
LEFT BRUSH CIRCUIT BREAKER	Schutzschalter Bürste links	BLK	schwarz
LEFT BRUSH MOTOR	Bürstenmotor links	BLU	blau
MAIN CIRCUIT BREAKER	Schutzschalter Saugmotor	GRN	grün
MAIN SOLENOID	Hauptmagnetventil	RED	rot
MAIN SWITCH	Hauptschalter	WHT	weiß

BETRIEB

VOR DER INBETRIEBNAHME



ACHTUNG!

An einigen Stellen des Geräts sind folgende Aufkleber angebracht:

GEFAHR
WARNUNG
VORSICHT
NACHSCHLAGEN

Während des Lesens dieser Anleitung hat sich die Bedienperson die Bedeutung der auf den Aufklebern abgebildeten Symbole einzuprägen. Die Aufkleber keinesfalls abdecken und bei Beschädigung sofort ersetzen.

BATTERIE EINSETZEN

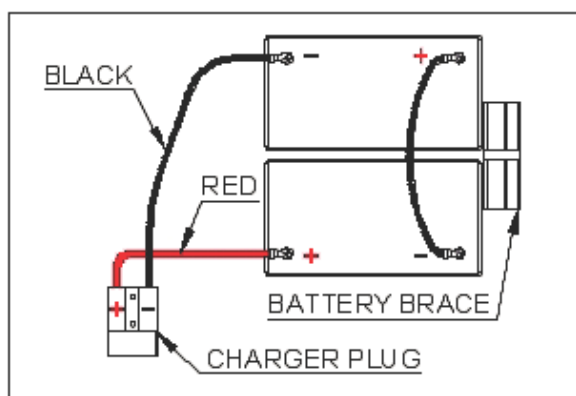


ACHTUNG!

Die elektrischen Bauteile der Maschine können durch falsch eingebaute oder angeschlossene Batterien beschädigt werden. Batterien dürfen nur durch ausgebildetes Fachpersonal angeschlossen werden.

- ▶ Steuerplatine und Batterieladegerät (optional) auf die verwendeten Batterien (Nassbatterien/Gel) einstellen.
- ▶ Batterien vor dem Einbau auf Beschädigung prüfen.
- ▶ Batterieladestecker und Netzstecker des Batterieladegerätes ausstecken.
- ▶ Batterien vorsichtig behandeln.
- ▶ Mit der Maschine gelieferte Polschutzkappen montieren.

Die Maschine benötigt zwei 12-V-Batterien, die nach folgendem Schema angeschlossen werden:



Die Maschine wird ab Werk ohne Batterien geliefert. Batterien (Nassbatterien/Gel) können jedoch von Viper bezogen werden.

- ▶ Passende Batterien kaufen (siehe Technische Daten).
- ▶ Kontaktieren Sie einen qualifizierten Batteriefachhändler für die richtige Auswahl und den Einbau der Batterien.
- ▶ Maschine und Batterieladegerät auf die verwendeten Batterien (Nassbatterien/Gel) wie nachfolgend beschrieben einstellen.

LADEGERÄT FUNKTION

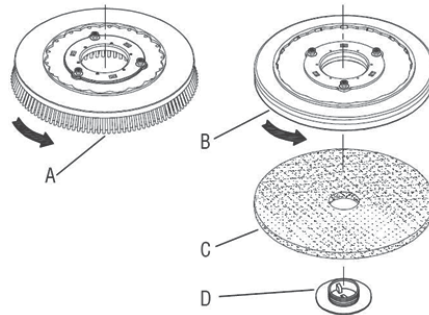
Wahlschalter des Batterieladegeräts auf NASS für Bleibatterien oder auf GEL für Gelbatterien einstellen.

INSPEKTION VOR DER INBETRIEBNAHME

- ▶ Außenseite der Maschine reinigen.
- ▶ Sicherstellen, dass die Batteriespannung mit den Angaben auf dem Typenschild übereinstimmt.
- ▶ Prüfen, ob die Saugdüse korrekt montiert ist.
- ▶ Prüfen, ob Bürste oder Pad korrekt montiert ist.

MONTAGE DER BÜRSTE BZW. DES PADHALTERS

- ▶ Darauf achten, dass die Maschine ausgeschaltet ist.
- ▶ Zum Absenken der Bürsteneinheit auf den Boden das Pedal nach unten und nach vorn drücken.
- ▶ Für den Zugang zur Antriebsnabe die Maschine nach hinten kippen.



ANMERKUNG

Vor dem Kippen der Maschine die Saugdüse abnehmen. Dies beschleunigt und vereinfacht den Vorgang.



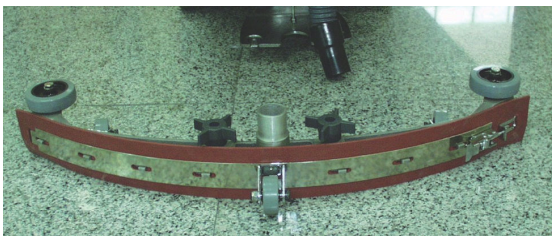
ACHTUNG!

Maschine nicht für längere Zeit in gekippter Stellung belassen. Dabei kann Batteriesäure auslaufen.

- ▶ Bei Verwendung eines Pads zuerst das Pad auf den Antriebsteiler montieren.
- ▶ Antriebsteiler oder Bürste auf der Antriebsnabe befestigen. Darauf achten, dass die drei Blöcke mit den Aussparungen der Nabe ausgerichtet sind. Wenn die Bürste ausgerichtet ist, die Bürste zur Federraste hin drehen, um die Bürste zu fixieren.

SAUGDÜSE MONTIEREN

- ▶ Saugdüsenhebel nach hinten klappen, um die Saugdüsenhalterung anzuheben.
- ▶ Die beiden Handgriffe auf der Saugdüse lösen und die Saugdüse in die Schlitze an der Saugdüsenhalterung einführen. Die Laufrollen der Saugdüse zeigen nach hinten.
- ▶ Die Handgriffe wieder anziehen.



REINIGUNGSMITTEL-TANK FÜLLEN

- ▶ Die Maschinen FANG 20-EU/FANG 20T-EU besitzen 2 Möglichkeiten zum Auffüllen des Reinigungsmittel-tanks:
 - a. Vordere Einfüllöffnung zum Auffüllen mit einem Wasserschlauch oder einem Eimer.
 - b. Hintere Einfüllöffnung zum Auffüllen nur mit einem Wasserschlauch.
- ▶ Einfüllöffnung wählen.
- ▶ Tank mit maximal 48 l Frischwasser auffüllen. (Die Wassertemperatur darf 40 °C nicht überschreiten). Am Klarsichtschlauch auf der Rückseite links kann der Füllstand des Reinigungsmittel-tanks abgelesen werden.

**ANMERKUNG**

Beim Befüllen mit einem Eimer darauf achten, dass der Eimer nicht verschmutzt ist. Damit wird verhindert, dass Verschmutzungen die Reinigungsmittelschläuche oder das Magnetventil verstopfen.

**ACHTUNG!**

Keine brennbaren Flüssigkeiten in den Reinigungsmitteltank füllen. Explosions- und Brandgefahr. Nur zugelassene Reinigungsmittel verwenden. Geeignete Reinigungsmittel erhalten Sie bei Ihrem Fachhändler.

GERÄT EINSCHALTEN UND ABSTELLEN**ACHTUNG!**

Maschine erst dann in Betrieb nehmen, wenn Sie die Betriebsanleitung gelesen und verstanden haben.

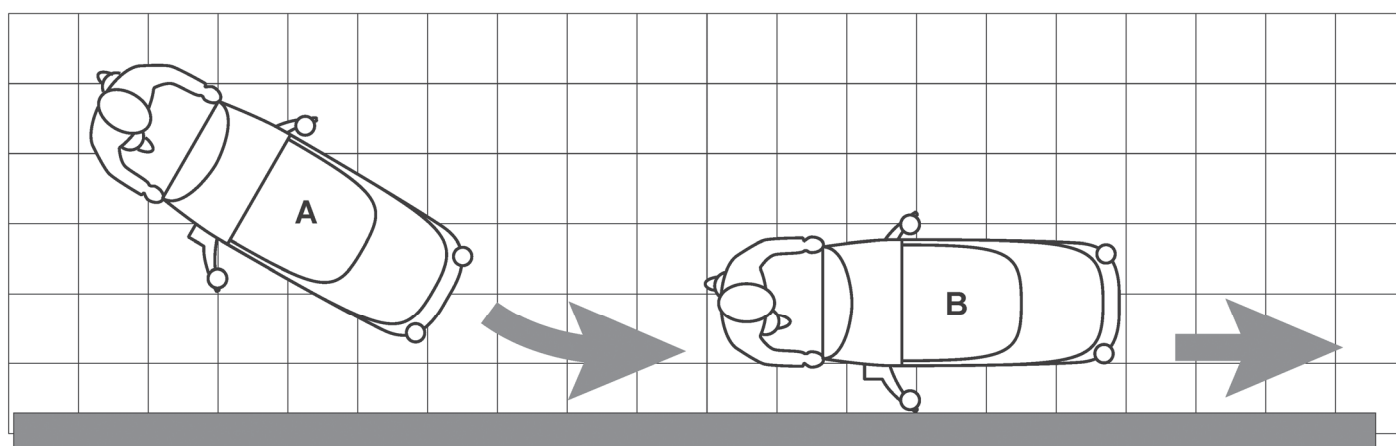
- ▶ Durch Zusammendrücken der beiden Verriegelungen direkt unterhalb des Schaltergehäuses die Führungsgriffe auf angenehme Arbeitshöhe einstellen.
- ▶ Zum Absenken der Saugdüse den Hebel (19) lösen.
- ▶ Zum Absenken der Bürsteneinheit den Schalter Bürsteneinheit (7) drücken.
- ▶ Hauptschalter (1) einschalten. (1)
- ▶ Schalter Saugmotor (2) einschalten.
- ▶ Schalter Bürstensystem (4) in Stellung "ON" schalten.
 - a. die Bürsten drehen sich erst, wenn die Handschalter betätigt werden.
- ▶ Schalter Reinigungsmittel (6) einschalten.
 - a. Reinigungsmittel fließt erst, wenn die Handschalter betätigt werden.
- ▶ Zum Starten der Bürsten einen oder beide roten Handschalter (21) betätigen. Wenn die Handschalter betätigt werden, dreht sich die Bürste, das Reinigungsmittel wird dosiert und die Maschine bewegt sich vorwärts.
- ▶ Die Maschine ist angetrieben. Die Maschine kann mit dem Geschwindigkeitsregler (9) auf der rechten Seite des Schaltergehäuse eingestellt werden.
- ▶ Die Maschine kann rückwärts fahren. Zum Umschalten der Fahrtrichtung besitzt die Maschine einen Schalter für Rückwärtsfahrt (18) auf der linken Seite des Schaltergehäuses. Zur Rückwärtsfahrt den Schalter Rückwärtsfahrt nach hinten ziehen und die roten Handschalter betätigen.
- ▶ Reinigungsmittelmenge durch Einstellen am Reinigungsmittel-Dosierknopf wählen. Nach rechts drehen, um die Reinigungsmittelmenge zu erhöhen. Nach links drehen, um die Reinigungsmittelmenge zu reduzieren.

**ACHTUNG!**

Bei stehender Maschine die Bürsten abschalten, um Schäden am Bodenbelag zu vermeiden.

**ANMERKUNG**

Damit auch die Bodenränder an den Wänden einwandfrei gereinigt/getrocknet werden empfiehlt Viper, wie in der Abbildung gezeigt, mit der rechten Geräteseite an die Ränder heranzufahren.

**VORSICHT!**

Bürstenantrieb abschalten, wenn die Maschine auf der Stelle steht, insbesondere wenn die Bürstendruckerhöhung aktiviert ist, damit der Bodenbelag nicht beschädigt wird.

REINIGUNGSMITTELDOSIERUNG

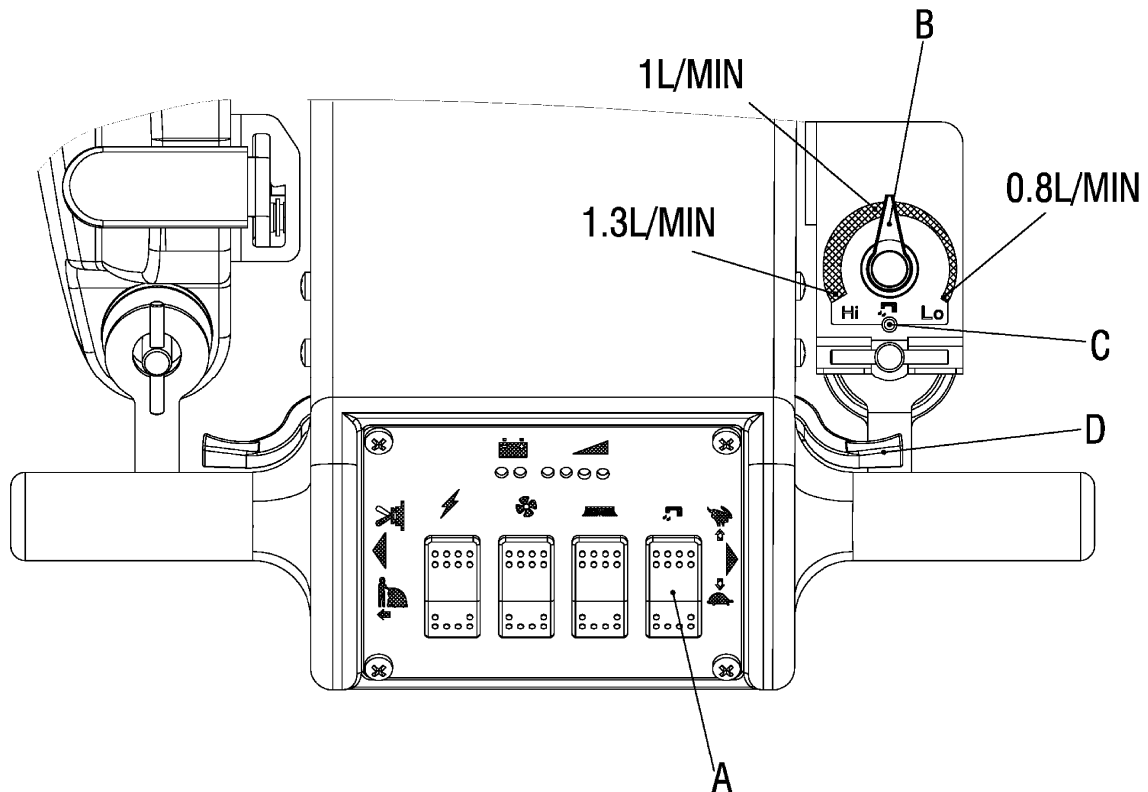
- ▶ Schalter Frischwasser (A) in Stellung "ON" bringen.
- ▶ Reinigungsmittelmenge durch Einstellen des Reinigungsmittel-Dosierknopfs (B) wählen. Nach links drehen (entgegen dem Uhrzeigersinn) für größere Reinigungsmittelmenge, nach rechts (im Uhrzeigersinn drehen) für geringere Reinigungsmittelmenge. Der

Stift (C) dient als Anschlag für den Reinigungsmittel-Dosierknopf (B).



ANMERKUNG

Auch bei aktiviertem Reinigungsmittelschalter (A) wird das Reinigungsmittel erst dosiert, wenn die Handschalter (D) betätigt werden.



NACHLASSENDE BATTERIELEISTUNG WÄHREND DER ARBEIT

So lange die grüne Kontrollleuchte (3) leuchtet, sind Batterien und Maschine betriebsbereit.

Wenn die grüne Kontrollleuchte (3) erlischt, und die gelbe Kontrollleuchte (3) aufleuchtet, sollten die Batterien geladen werden, da nur noch eine Restkapazität zur Verfügung steht (je nach Batterie-Charakteristik oder durchzuführender Arbeit).

Wenn die rote Kontrollleuchte (3) aufleuchtet, ist die Batterie entladen. Nach einigen Sekunden wird der Bürstenantrieb automatisch abgestellt, während Saugsystem und Antriebssystem noch weiter in Betrieb sind, damit Restwasser vom Boden aufgesaugt werden kann, und die Maschine zur Ladestation gefahren werden kann.



VORSICHT!

Maschine nicht mit entladenen Batterien betreiben, da die Batterien beschädigt werden können oder die Batterielebenszeit reduziert wird.

WÄHREND DES BETRIEBS

- ▶ Gelegentlich kontrollieren, ob sich im Schmutzwassertank Schaum bildet. Bei Schaumbildung Schaumkiller in den Schmutzwassertank geben.



ACHTUNG!

Es darf kein Schaum über das Schwimmventil in den Saugmotor gelangen. Der Saugmotor könnte beschädigt werden. Schaum kann das Schwimmventil nicht betätigen.

- ▶ Gelegentlich am Klarsichtschlauch auf der linken Rückseite kontrollieren, ob sich noch genügend Reinigungsmittel im Reinigungsmitteltank befindet.
- ▶ Batterieladepkontrolle (3) regelmäßig kontrollieren. Bei roter Anzeige die Batterien laden.



ACHTUNG!

Bei roter Anzeige die Maschine nicht weiter betreiben. Die Batterie kann dadurch beschädigt werden.

- ▶ Wenn die Saugdüse Streifen auf dem Boden hinterlässt, Saugdüse anheben und die Sauglippen mit einem feuchten Tuch abwischen.

**ACHTUNG!**

Verletzungsgefahr. Sauglippen niemals mit bloßen Fingern reinigen.

- ▶ Bei leerem Reinigungsmitteltank den Bürstenmotor abstellen, Reinigungsmittelschalter ausschalten und Bürsteneinheit anheben. Saugdüse am Boden lassen und das restliche Wasser aufsaugen. (siehe TANKS ENTLEEREN zur Vorgehensweise beim Entleeren der Tanks).

**ANMERKUNG**

Ein Schutzschalter schützt den Bürstenmotor vor Beschädigung. Wenn der Schutzschalter auslöst kann dieser sofort wieder eingeschaltet werden. Vor dem Einschalten des Schutzschalters muss die Ursache für das Auslösen des Schutzschalters beseitigt werden und der Motor abgekühlt sein. Der Schutzschalter befindet sich auf der Rückseite des Schaltergehäuses.

TANKS ENTLEEREN

- ▶ Maschine ausschalten.
- ▶ Maschine mit angehobener Saugdüse und Bürsteneinheit zur zugelassenen Entsorgungsstelle für die Tanks fahren.

SCHMUTZWASSERTANK ENTLEEREN**ANMERKUNG**

Nach der Arbeit, oder bevor der Reinigungsmitteltank wieder befüllt wird, muss der Schmutzwassertank entleert und gereinigt werden.

**ACHTUNG!**

Wenn der Schmutzwassertank nicht entleert wird, nachdem der Frischwassertank aufgefüllt wurde, kann Schaum oder Wasser über das Schwimmerventil in den Saugmotor gelangen und den Saugmotor beschädigen.

- ▶ Ablaufschlauch aus der Klammer ziehen und den Schlauch über einem Bodenablauf positionieren. Verschlussstopfen öffnen und das Wasser ablaufen lassen. Zum vollständigen Entleeren des Schmutzwassertanks den Tank über das Scharnier kippen und auf der Abstützung ablegen.
- ▶ Nach der Arbeit den Schmutzwassertank reinigen. Schmutzwassertank mit klarem Wasser spülen. Darauf achten, dass kein Wasser in das Schwimmerventil gerät.

**ANMERKUNG**

Vor dem Abstellen der Maschine immer den Schmutzwassertankdeckel öffnen, damit der Tank vollständig austrocknen kann und frisch riecht.

- ▶ Den Verschluss des Ablaufschlauchs sofort nach dem Entleeren wieder luftdicht verschließen.

REINIGUNGSMITTELTANK ENTLEEREN**ANMERKUNG**

Nach der Arbeit den Reinigungsmitteltank entleeren und reinigen.

- ▶ Klarsichtschlauch hinten links aus der Klammer ziehen. Reinigungsmittel über den Schlauch in einen Eimer oder eine Bodenablauf ablaufen lassen.
- ▶ Reinigungsmitteltank mit klarem Wasser spülen. Dies verhindert Reinigungsmittelablagerungen im Tank und in den Schläuchen.
- ▶ Reinigungsmitteltank mit klarem Wasser füllen, die Maschine einschalten, den Reinigungsmittelschalter in Stellung "ON" bringen, und die Handschalter betätigen. Klares Wasser fließt zum Spülen durch die Reinigungsmittelschläuche.
- ▶ Nach dem Entleeren und Reinigen des Reinigungsmittel tanks die Schlauch wieder in die Klammer drücken. Darauf achten, dass der Schlauch vollständig in die Klammer eingehängt ist.

BATTERIE LADEN**ANMERKUNG**

Für optimale Leistung die Batterien der Maschine immer in geladenem Zustand halten. Batterien nicht in entladem Zustand belassen.

**ANMERKUNG**

Wenn die Maschine mit einem optionalen Batterieladegerät ausgestattet ist, kann die Maschine nicht betrieben werden, wenn sich das Ladegerät nicht an der Maschine befindet. Bei einer Fehlfunktion des Batterieladegeräts den autorisierten Kundendienst kontaktieren.

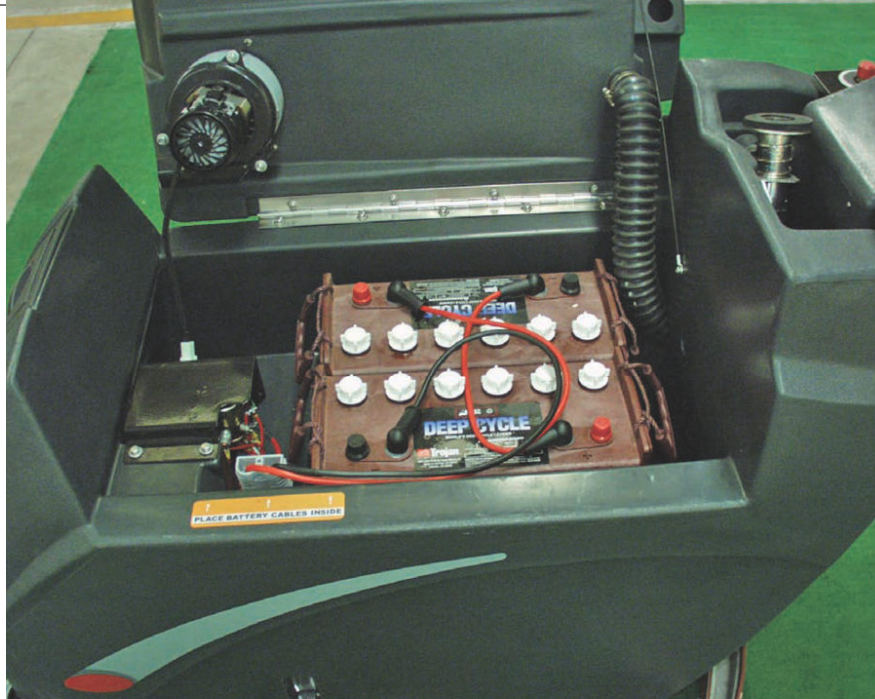
**VORSICHT!**

Nur zugelassene Batterieladegeräte mit folgenden Spezifikationen verwenden:

- Automatische Abschaltung bei Vollladung
- Wiederbelebung tief entladener Batterien
- Ladestrom 10-20 A
- Ladespannung 24 V

**VORSICHT!**

Batterien sind gefährlich! Aus Batterien tritt Wasserstoffgas aus, was zu Explosionen oder Bränden führen kann. Offenes Feuer und Funken von Batterien fernhalten. Sicherstellen, dass das Batteriefach während des Ladevorgangs geöffnet ist.



- ▶ Batterieladegerät und Maschine an einem gut belüfteten Ort abstellen.
- ▶ Maschine ausschalten.
- ▶ Schmutzwassertank hochklappen, damit das Batteriefach offen ist.
- ▶ Flüssigkeitsstand der Batterien prüfen. Batterien erst laden, wenn genügend Flüssigkeit die Platten bedeckt. Batterien nicht überfüllen. Das Überfüllen der Batterien kann während des Ladevorgangs durch Flüssigkeitsausdehnung zum Überlaufen der Batterien führen. Verschlusschrauben vor dem Ladevorgang öffnen.
- ▶ Batterieladegerät in eine Schutzkontaktsteckdose stecken, bevor es an die Maschine angeschlossen wird.
- ▶ Batterieladegerät mit dem roten Ladestecker an der linken Vorderseite des Batteriefachs verbinden.
- ▶ Abstützung für den Schmutzwassertank ausklappen, den Schmutzwassertank über das Scharnier kippen und auf der Abstützung ablegen.
- ▶ Das Batterieladegerät beginnt mit der Ladung und schaltet automatisch ab, sobald die Batterien voll geladen sind.
- ▶ Nach dem Ladevorgang zuerst das Ladegerät ausstecken und erst dann den Batterieladestecker von der Maschine trennen.
- ▶ Batteriefüllstand nach dem Laden prüfen. Wenn der Flüssigkeitsstand zu niedrig ist, mit destilliertem Wasser bis zur Unterkante der Schaugläser auffüllen. Verschlusschrauben eindrehen und Batterien mit einem feuchten Tuch abwischen.

WARTUNG

Sorgfältige und regelmäßige Wartung gewährleistet Betriebsdauer und höchste Funktionssicherheit der Maschine über viele Jahre.

**VORSICHT!**

Immer darauf achten, dass die Maschine ausgeschaltet ist und die Batterieanschlussleitung getrennt ist, bevor Wartungsarbeiten oder Reparaturen durchgeführt werden.

TÄGLICHE WARTUNGSARBEITEN

- ▶ Pad/Bürste abnehmen und mit zugelassenem Reinigungsmittel reinigen.
- ▶ Schmutzwassertank und Reinigungsmitteltank entleeren und mit klarem Wasser spülen. Schmutzwassertank auf Verschmutzungen prüfen und wenn notwendig reinigen.
- ▶ Saugdüse anheben und Sauglippen mit einem feuchten Tuch reinigen. Beim Abstellen der Maschine immer die Saugdüse anheben.
- ▶ Schwimmerventile herausnehmen und mit klarem Wasser reinigen.



- ▶ Maschine mit einem feuchten Tuch und zugelassenem Reinigungsmittel reinigen.
- ▶ Batterien laden.

WÖCHENTLICHE WARTUNGSARBEITEN

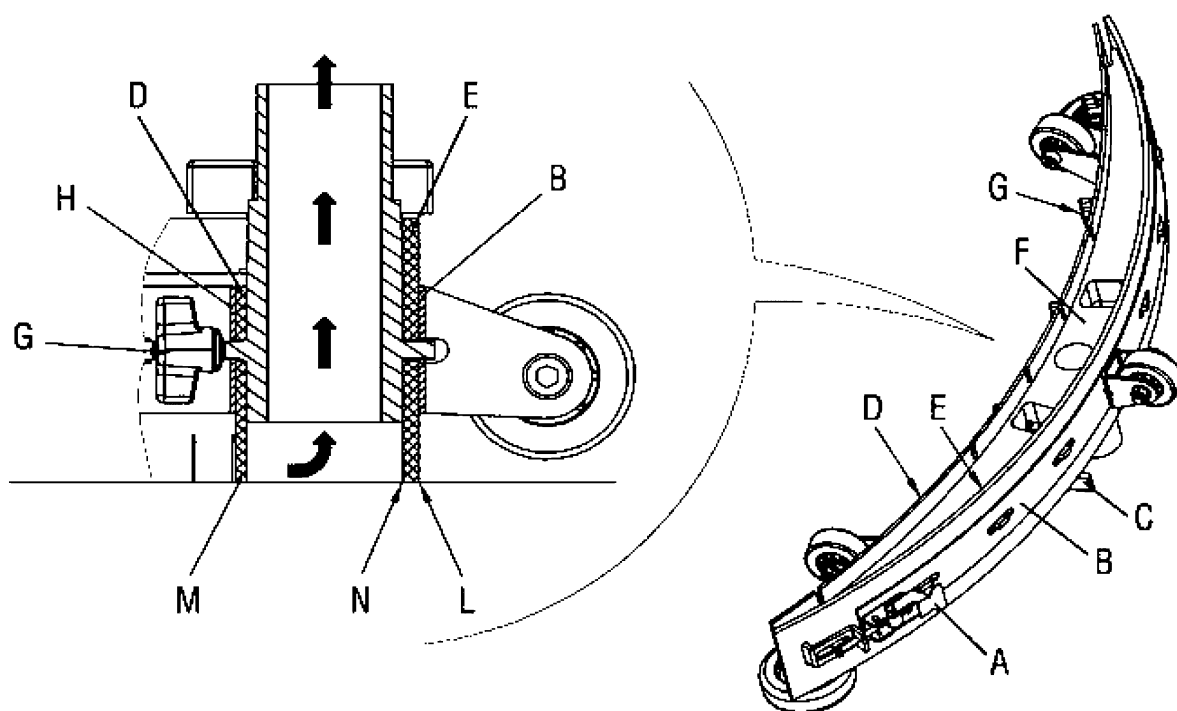
- ▶ Flüssigkeitsstand der Batterien prüfen.
- ▶ Batterie auf lose Kabel und Korrosion prüfen.
- ▶ Oberseite der Batterien frei von Korrosion halten.

MONATLICHE WARTUNGSARBEITEN

- ▶ Maschine auf Undichtigkeiten und lose Schlauchschellen prüfen.
- ▶ Alle Schmierpunkte und Gelenke mit Silikonspray und zugelassenen Schmiermitteln schmieren.
- ▶ Maschine über einem Bodenablauf platzieren. Zum Spülen der Reinigungsmittelschläuche 10 l warmes Wasser mit alkalischem Reiniger in den Frischwassertank füllen und die Maschine für ca. 45 Sekunden bei ganz geöffnetem Reinigungsmittel-Dosierknopf betreiben. Maschine ausschalten und über Nacht einwirken lassen. Am nächsten Tag die verbliebene Flüssigkeit ablaufen lassen und den Tank mit klarem Wasser spülen.

SAUGLIPPENGUMMIS ÜBERPRÜFEN UND AUSTAUSCHEN

- ▶ Sauglippe wie in vorstehendem Absatz erläutert reinigen.
- ▶ Prüfen ob die Kante (M) der vorderen Sauglippe (D) und die Kante (L) der hinteren Sauglippe (E) auf ganzer Länge auf gleicher Höhe liegen; wenn notwendig Höhe wie folgt einstellen:
 - Verriegelung (A) öffnen und die hintere Sauglippe (E) einstellen; Verriegelung schließen.
 - Griff (G) lösen und die vordere Sauglippe (D) einstellen; Griff (G) anziehen.
- ▶ Prüfen ob die vordere (D) und die hintere Sauglippe (E) unversehrt sind und keine Schnitte oder Risse aufweisen, wenn notwendig wie folgt austauschen. Prüfen ob die vordere Kante (N) der hinteren Sauglippe (D) verschlissen ist; wenn notwendig die Sauglippe umdrehen. Ist auch die andere Kante verschlissen, Sauglippe wie folgt austauschen:
 - Die Verriegelung (A) lösen und das Halteband (B) abnehmen, dann die hintere Sauglippe (E) ersetzen. Die ausgebauten Bauteile in der umgekehrten Reihenfolge wieder einbauen.
 - Griff (G) lösen und das Halteband (H) abnehmen, dann die vordere Sauglippe (D) ersetzen. Die ausgebauten Bauteile in der umgekehrten Reihenfolge wieder einbauen.
- ▶ Nach dem drehen/ersetzen der Sauglippen die Höheneinstellung der Saugdüse kontrollieren wie vorher beschrieben.
- ▶ Saugschlauch (33) an die Saugdüse anschließen.
- ▶ Saugdüse (13) montieren und Sterngriffe (34) festdrehen.
- ▶ Wenn notwendig die Saugdüse am Griff (!2) einstellen.



BÜRSTE/PAD REINIGEN



VORSICHT!

Verletzungsgefahr.

Aufgrund möglicher Abfälle mit scharfen Kanten empfiehlt es sich, bei der Reinigung der Bürsten Arbeitshandschuhe zu tragen.

- ▶ Bürste wie im Kapitel „Betrieb“ erläutert ausbauen.
- ▶ Bürste mit Wasser und Reinigungslösung reinigen und abspülen.
- ▶ Überprüfen, ob die Borsten der Bürste unversehrt und nicht übermäßig abgenutzt sind, gegebenenfalls Bürste austauschen.
- ▶ Überprüfen, ob die Borsten der Bürste unversehrt und nicht übermäßig abgenutzt sind, gegebenenfalls Bürste austauschen.

FILTER DES SAUGMOTORS REINIGEN

- ▶ Gerät auf ebenem Untergrund abstellen.
- ▶ Den Zündschlüssel (32) auf „0“ drehen.
- ▶ Schmutzwassertankdeckel öffnen.
- ▶ Wenn notwendig den Tankinhalt ablaufen lassen, damit der Filter zugänglich wird.
- ▶ Vorfilter auf Verschmutzung prüfen. Wenn notwendig mit Wasser und Druckluft reinigen, dann wieder einsetzen.
- ▶ Die Schritte 1, 2 und 3 in umgekehrter Reihenfolge ausführen.

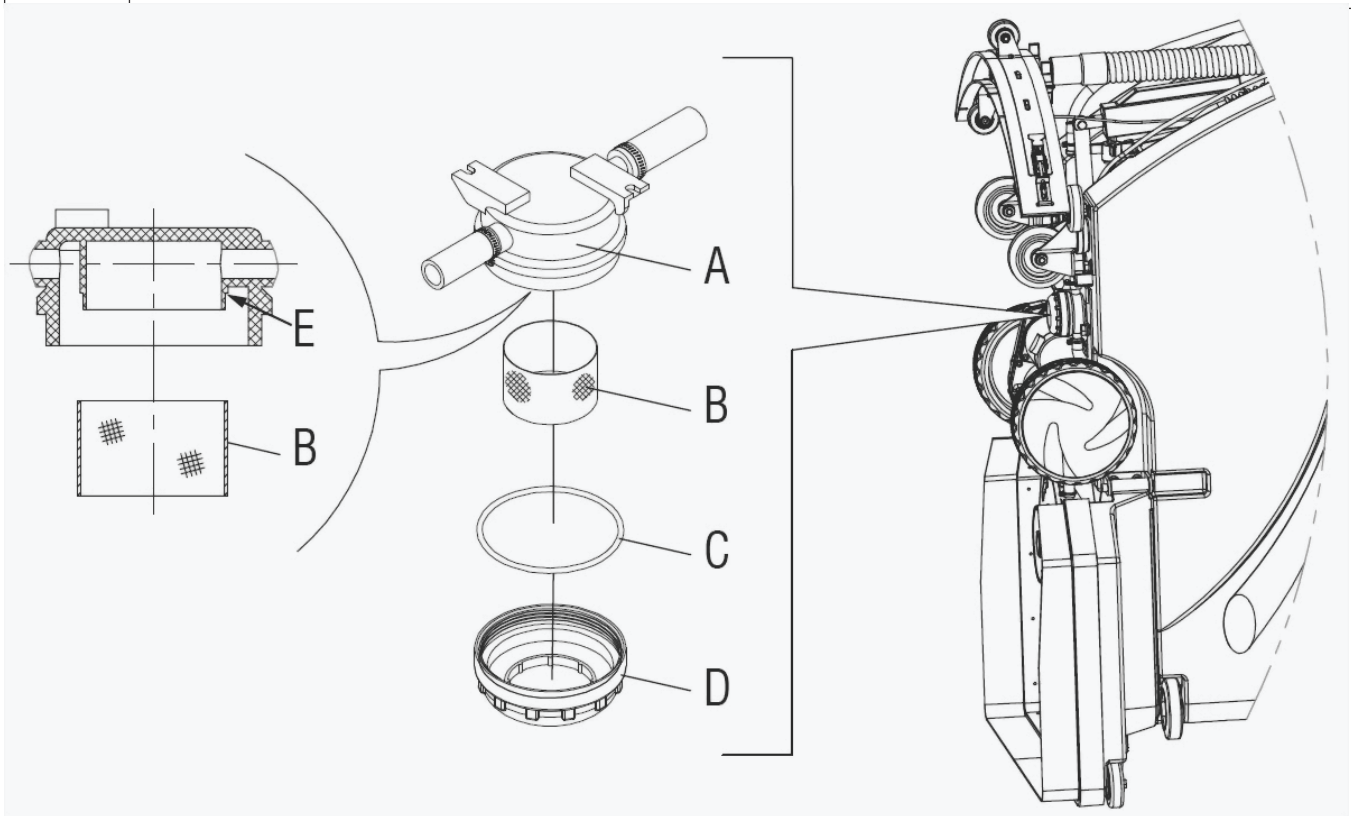
FRISCHWASSERTANKFILTER REINIGEN

- ▶ Gerät auf ebenem Untergrund abstellen.
- ▶ Den Zündschlüssel (32) auf „0“ drehen.
- ▶ Den durchsichtigen Deckel (D) und Siebfilter (B) entfernen. Reinigen und in der Halterung (A) anbringen.



ANMERKUNG

Filtersieb (B) korrekt in seinem Sitz (E) in der Halterung (A) positionieren.



FEHLERSUCHE

Störung	URSACHE	Behebung
Maschine läuft nicht	Batterien defekt	Batterien ersetzen
	Batterien entladen	Batterien laden
	Batteriekabel lose	Lose Kabel befestigen
	Batterie nicht richtig angeschlossen	siehe Batterie einsetzen

Störung	URSACHE	Behebung
Bürstenmotor läuft nicht	Bürstmotorschalter defekt	Viper Kundendienst kontaktieren
	Bürstenmotorschutzschalter hat ausgelöst	Bürstenmotor auf Verschmutzung prüfen und Schutzschalter zurücksetzen
	Gleichrichter durchgebrannt	Viper Kundendienst kontaktieren
	Leitungsunterbrechung	Viper Kundendienst kontaktieren
	Bürstenmotor defekt	Viper Kundendienst kontaktieren
	Kohlebürsten abgenutzt	Viper Kundendienst kontaktieren
	Magnetventil defekt	Viper Kundendienst kontaktieren
Saugmotor läuft nicht	Schalter Saugsystem defekt	Viper Kundendienst kontaktieren
	Leitungsunterbrechung	Viper Kundendienst kontaktieren
	Saugmotor defekt	Viper Kundendienst kontaktieren
	Kohlebürsten abgenutzt	Viper Kundendienst kontaktieren
Kurze Batterielaufzeit	Batterien entladen	Batterien laden
	Batterie warten	siehe Wartung der Batterien
	Batteriezellen defekt	Batterien ersetzen
	Batterieladegerät defekt	Batterieladegerät ersetzen
Unzureichende oder keine Reinigungsmittelzufuhr	Schalter Frischwasser defekt	Viper Kundendienst kontaktieren
	Magnetventil verstopft	Viper Kundendienst kontaktieren
	Reinigungsmittelfilter verstopft	Filter ausbauen und reinigen
	Reinigungsmittelschlauch verstopft	Reinigungsmittelschlauch ausbauen und reinigen
	Einstellung des Reinigungsmittel-Dosierknopfs prüfen	Reinigungsmittelmenge erhöhen durch Drehen nach rechts Reinigungsmittelmenge verringern durch Drehen nach links
Schlechte Absaugleistung	Saugdüse verstopft	Saugdüse mit einem feuchten Tuch reinigen
	Sauglippen verschlissen	Neue Sauglippen montieren
	Saugdüse nicht korrekt montiert	Darauf achten, dass die Saugdüse fest mit der Maschine verbunden ist
	Saugschlauch ist undicht oder lose	Auf dichte Anschlüsse des Saugschlauchs achten Defekten Saugschlauch ersetzen
	Saugschlauch verstopft	Saugschlauch auf Verschmutzung prüfen, Verstopfungen beseitigen
	Stopfen des Schmutzwasser-Ablaufschlauchs lose	Stopfen fest am Schlauchende befestigen
	Batterien entladen	Batterien laden
	Saugmotor ist lose	Saugmotor-Halteschrauben anziehen Schrauben nicht zu fest anziehen. Die Maschine könnte beschädigt werden.
	Schmutzwassertankdeckel ist lose	Darauf achten, dass der Schmutzwassertankdeckel geschlossen ist
	Einlassfitting am Schmutzwassertank ist verstopft	Schmutzwassertank entleeren und zur Seite kippen Einlassfitting auf Verschmutzung prüfen und entfernen
	Schmutzwassertank voll.	Schmutzwassertank entleeren
	Schwimmventil verstopft	Schwimmventil aus dem Schmutzwassertank nehmen und reinigen

AUFBEWAHRUNG



VORSICHT!

Vor dem Abstellen der Maschine bei Temperaturen unter dem Gefrierpunkt das Wasser aus den Tanks und den Schläuchen ablassen

- ▶ Gerät trocken und frostgeschützt lagern.
- ▶ Die Temperatur zur Lagerung der Maschine muss stets zwischen 0°C und +40°C liegen.
- ▶ Die Maschine in einem Trockenem, frostgeschützten Raum abstellen.
- ▶ Pad/Bürste immer abnehmen.
- ▶ Maschine immer mit angehobener Saugdüse lagern.
- ▶ Vor dem Abstellen der Maschine bei Temperaturen unter dem Gefrierpunkt das Wasser aus den Tanks und den Schläuchen ablassen
Frostschäden sind nicht von der Garantie gedeckt.
- ▶ Vor dem Abstellen der Maschine immer den Schmutzwassertankdeckel öffnen, damit der Tank vollständig austrocknen kann und frisch riecht.
- ▶ Reinigungsmitteltank entleeren.

GERÄT DER WIEDERVERWERTUNG ZUFÜHREN

Gerät vor dessen Entsorgung unbrauchbar machen:

- ▶ Batterien demontieren.
- ▶ Elektrogeräte nicht in den Hausmüll werfen!



Gemäß Europäischer Richtlinie 2002/96/EG über Elektro- und Elektronik-Altgeräte, müssen verbrauchte Elektrogeräte getrennt gesammelt und einer umweltgerechten Wiederverwertung zugeführt werden. Bei Fragen wenden Sie sich bitte an Ihre Gemeindeverwaltung oder Ihren nächsten Händler.

Company information:
www.vipercleaning.eu
info-eu@vipercleaning.com



Bedienungsanleitung auf www.gluesing.net