



Nilfisk P 130.2/150.2/160.2



DE Betriebsanleitung

Nilfisk

Bedienungsanleitung auf www.gluesing.net

Index

1	Sicherheitsvorkehrungen und Warnungen	3
2	Beschreibung	5
3	Vor der Inbetriebnahme Ihres Hochdruckreinigers.....	6
4	Betriebsanweisung für Ihren Hochdruckreiniger	8
5	Anwendungsbereiche und Arbeitsmethoden.....	12
6	Nach der Verwendung Ihres Hochdruckreinigers	14
7	Wartung.....	16
8	Fehlerbehebung	18
9	Weitere Informationen	19
10	EG-Konformitätserklärung.....	21

1 Sicherheitsvorkehrungen und Warnungen

Verwendete Symbole



Lesen Sie sich diese Gebrauchsanweisung bitte sorgfältig durch, bevor Sie Ihren

Hochdruckreiniger das erste Mal in Betrieb nehmen. Bewahren Sie die Gebrauchsanweisung zum späteren Nachschlagen auf.



Dieses Symbol kennzeichnet Sicherheitsvorschriften, die eingehalten werden müssen, um eine

Beschädigung der Maschine und eine Beeinträchtigung ihrer Leistung zu vermeiden.



Mit diesem Symbol gekennzeichnete Sicherheitsanweisungen

müssen eingehalten werden, um eine Gefährdung von Menschen zu vermeiden.



Dieses Symbol weist auf Tipps und Anleitungen

zur Vereinfachung der Arbeit und für einen sicheren Betrieb hin.



Zu Ihrer eigenen Sicherheit

Die Maschine darf keinesfalls von Personen betrieben werden, die nicht in der Handhabung unterwiesen sind und die die Betriebsanleitung nicht gelesen haben.

Dieses Gerät darf nicht von Kindern oder anderen Personen ohne Hilfe oder Überwachung betrieben werden, falls ihre physische, sinnliche oder geistliche Zustand bewirkt, dass sie es nicht in einer sicheren Weise bedienen können. Kinder müssen überwachen werden um zu sichern, dass sie mit dem Gerät

nicht spielen.

Vor der ersten Inbetriebnahme sollten Sie das Gerät sorgfältig auf eventuelle Mängel oder Schäden überprüfen. Falls Sie solche feststellen, nehmen Sie das Gerät nicht in Betrieb und kontaktieren Sie Ihren Nilfisk Händler.

Bitte speziell überprüfen:

- Die Isolierung der elektrischen Anschlussleitung muss fehlerlos und frei von Rissen sein. Falls die elektrische Anschlussleitung

beschädigt ist, sollte sie von einem autorisierten Nilfisk Händler ausgetauscht werden.

WARNING!

- Hochdruckreiniger können gefährlich sein. Richten Sie den Wasserstrahl niemals auf Personen, Haustiere, unter Spannung stehende Elektrogeräte oder auf die Maschine selbst.
- Versuchen Sie niemals, Kleidungsstücke oder Schuhe zu reinigen, die gerade von Ihnen oder von anderen Per-

- sonen getragen werden.
- Halten Sie das Sprührohr fest mit beiden Händen. Das Sprührohr ist während des Betriebs einer Rückschlagkraft (Schubkraft) von 16,4 N ausgesetzt.
- Allen Benutzern und Personen, die sich in unmittelbarer Nähe des Reinigungsplatzes befinden, wird empfohlen, sich während der Reinigungsarbeit vor aufspringenden Partikeln zu schützen. Tragen Sie bei der Arbeit mit dem Gerät eine Schutzbrille und Schutzkleider.
- Dieses Gerät ist zum Gebrauch von Nilfisk Reinigungsmitteln konstruiert. Gebrauch von anderen Reinigungsmitteln oder Chemikalien kann betriebs- oder sicherheitstechnische Probleme verursachen.
- Vor Reinigung oder Wartung des Gerätes immer den Netzstecker aus der Steckdose ziehen.
- Zur Gewährleistung der Sicherheit nur original Nilfisk Zubehör und Ersatzteile verwenden.
- Hochdruckschläuche, Düsen und Kupplungen sind für die Sicherheit bei der Verwendung des Gerätes sehr wichtig. Nur die Von Nilfisk vorgeschriebenen Hochdruckschläuche, Düsen und Kupplungen verwenden.
- Das Gerät nie verwenden, wenn Anschlussleitung oder wichtige Teile der Ausstattung beschädigt sind - z.B. Sicherheitsvorrichtungen, Hochdruckschläuche und Spritzpistole.
- Das Gerät ist geeignet zum Reinigen von Fahrzeugen, Garten u.dgl.
- Gehörschutz tragen.
- Verwenden Sie das Gerät niemals in einer explosionsgefährdeten Umgebung. Erkundigen Sie sich im Zweifelsfall bei den lokalen Behörden.

- Die Hochdruckreinigung asbesthaltiger Materialien ist verboten.
- Dieser Hochdruckreiniger darf bei Temperaturen von unter 0°C nicht verwendet werden.
- Lassen Sie nicht zu, dass sich Personen unter dem Gerät aufhalten, wenn es an der Wand hängt.

WARNUNG!

Falsche Verlängerungskabel können gefährlich sein. Auf Trommeln aufgewickelte Kabel sollten immer vollständig abgewickelt werden, um eine Überhitzung zu vermeiden. Verlängerungskabel sollten wasserfest sein und den unten erwähnten Anforderungen in Bezug auf Länge und Kabelabmessungen entsprechen.

1,0 mm ²	max.	12,5 m
1,5 mm ²	max.	20 m
2,5 mm ²	max.	30 m

- Kabelverbindungen sollten trocken sein und dürfen nicht mit dem Boden in Berührung kommen.
- Falls die Anschlussleitung beschädigt ist, muss sie von Nilfisk geschultem Personal oder von einer dementsprechend geschulten Person ersetzt werden, um das Entstehen von Schäden zu vermeiden.

Netzanschluss



Beim Anschluss des Hochdruckreinigers an das Stromnetz sollte Folgendes beachtet werden:

- Schließen Sie das Gerät ausschließlich an eine geerdete Stromquelle an.
- Die Stromquelle muss von einem konzessionierten Elektriker installiert worden sein.
- Es wird ausdrücklich empfohlen, das Gerät an eine Stromversorgung mit einem

Fehlerstrom-Schutzschalter (GFCI) anzuschließen.

Wasseranschluss

Anschluss an die öffentliche Wasserversorgung laut Bestimmungen vornehmen.



Dieser Hochdruckreiniger darf nur an das Trinkwassernetz angeschlossen

werden, wenn am Wasserhahn ein geeigneter Rückflußverhinderer („Systemtrenner“) installiert ist, Bauart BA gemäß EN 1717. Dieser kann unter der Bestellnummer 106411177 bestellt werden. Die Länge des Schlauches zwischen Systemtrenner und Hochdruckreiniger sollte mindestens 10 m betragen, um etwaige Druckimpulse auffangen zu können (min ½ Zoll).

Der Saugbetrieb (z. B. aus Regenwassertonne) erfolgt ohne Systemtrenner. Empfohlenes Saugset 126411387.

Das durch den Systemtrenner geflossene Wasser ist nicht mehr als Trinkwasser zu betrachten.

WICHTIG! Es darf nur sauberes Wasser ohne Unreinheiten verwendet werden.

Falls das Risiko von Schwimmsand im Einlasswasser (z.B. von Ihrem Hausbrunnen) besteht, sollte ein zusätzlicher Filter montiert werden.

Reparatur und Wartung

WARNUNG! Immer den Stecker aus der Dose ziehen bevor Sie Wartungsarbeiten an der Maschine durchführen.

Sicherungen

Arretierung auf der Spritzpistole (7a) (siehe Illustration am Ende dieses Handbuchs):

Die Spritzpistole ist mit einer Arretierung versehen. Wenn die Sperrklinke aktiviert ist, kann die Spritzpistole nicht betrieben werden.

Wärmesensor:

Ein Wärmesensor schützt den Motor vor Überlastung. Wenn der Wärmesensor abgekühlt ist,

lässt sich die Maschine nach einigen Minuten wieder starten.

Überdruckschutz

Ein integriertes hydraulisches Sicherheitsventil schützt das System gegen Überdruck.

DE

2 Beschreibung

2.1 Anwendung

Dieser Hochdruckreiniger wurde für den privaten Gebrauch für folgende Reinigungszwecke entwickelt:

- Autos, Motorräder, Boote, Wohnwagen, Trailer, Höfe/Auffahrten/Steinplatten, Holz, Ziegel, Grills, Gartenmöbel, Rasenmäher

In Kapitel 5 wird die Verwendung von Hochdruckreinigern für verschiedene Reinigungsaufgaben beschrieben.

Verwenden Sie den Hochdruckreiniger ausschließlich für die in diesem Handbuch beschriebenen Zwecke.

Die Sicherheitsvorkehrungen müssen eingehalten werden, um eine Beschädigung der Maschine oder der zu reinigenden Oberfläche oder schwere Personenverletzungen zu vermeiden.

2.2 Bedienelemente und Modellübersicht



Siehe Illustration am Ende dieses Handbuchs.

- 1 Ein/Aus-Schalter
- 2 Wasserzulauf (mit Filter)
- 3 Anschluss für Hochdruckschlauch (nur Modelle ohne Schlauchtrommel)
- 4 Hochdruckschlauch
- 5 Stromkabel
- 6 Sprührohr
- 7 Spritzpistole mit Arretierung
- 8 Tornado PR Düse
- 9 Powerpeed Düse
- 10 Abnehmbarer Reinigungsmittelbehälter
- 11 Düsenreinigungswerkzeug
- 12 Dosierungseinrichtung für Reinigungsmittel
- 13 Schlauchtrommel (nicht Standard)
- 14 Schlauchhaken (nicht Standard)
- 15 Modellschild

- 16 Taste für Teleskopgriff
- 17 Tragegriff (Teleskopgriff)
- 18 Drehbarer Leitungshaken

Technische Daten: Siehe Modellschild (15) der Maschine.

Schalldruckpegel gemessen nach ISO 3744 EG Richtlinie 2000/14/EC:

P 130.2:

$L_{pA} = 80 \text{ dB(A)}$, $L_{WA} = 90 \text{ dB(A)}$.

P 150.2:

$L_{pA} = 80 \text{ dB(A)}$, $L_{WA} = 93 \text{ dB(A)}$.

P 160.2:

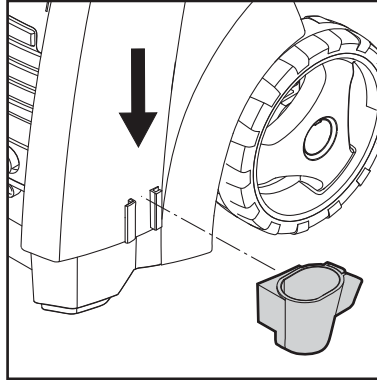
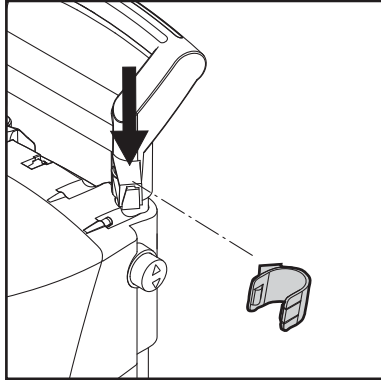
$L_{pA} = 80 \text{ dB(A)}$, $L_{WA} = 95 \text{ dB(A)}$.

Hand-/Arm vibrationen gemessen nach ISO 5349:
< 2,5 m/s².

Wir behalten uns eine Änderung der technischen Daten vor.

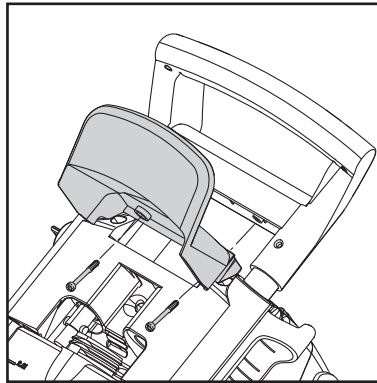
3 Bevor Sie Ihren Hochdruckreiniger in Betrieb nehmen

3.1 Montage des Sprührohrhalters



Die Sprührohrhalter auf dem Gerät montieren.

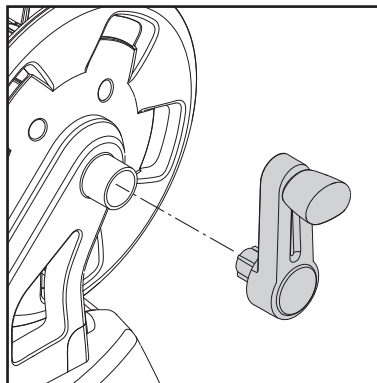
3.2 Montage des Schlauchhakens (Modelle ohne Schlauchtrommel)



Den Schlauchhaken (14) auf dem Gerät montieren (2 Schrauben).

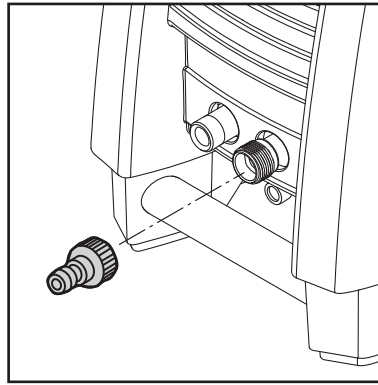
Hinweis: Der Schlauchhaken kann sowohl auf der Vorderseite als auch auf der Rückseite montiert werden. Er wird an der Vorderseite montiert, falls das Produkt mit einem speziellen Wandhaken für die Wandaufbewahrung verwendet wird.

3.3 Montage des Schlauchtrommelgriffs (Modelle mit Schlauchtrommel)



Drücken Sie den Schlauchtrommelgriff in den Tragegriff (keine Schrauben)

3.4 Montage der Schnellkupplung



1. Schrauben Sie die Schnellkupplung fest an den Wasserzulauf (2) an.

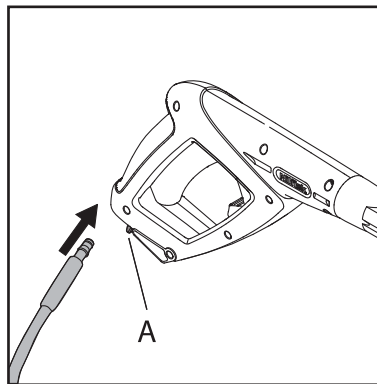
DE



Hinweis: Der Zulauffilter muss immer in das Wasserzulaufrohr eingesetzt sein, um Sand, Kalk und andere Unreinheiten zu entfernen, da diese die Pumpenventile beschädigen können.

Warnung: Die Garantie gilt nicht, wenn der Filter nicht eingesetzt ist.

3.5 Montage des Hochdruckschlauches an der Spritzpistole

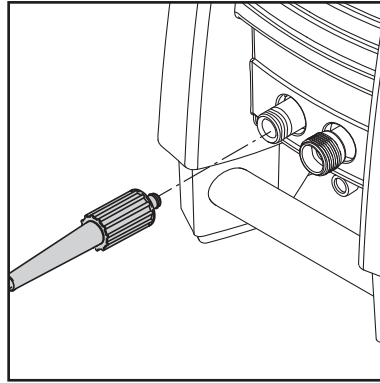


Den Hochdruckschlauch (4) an der Spritzpistole (7) montieren.

Den Hochdruckschlauch durch Drücken der Sperrklinke (A) abmontieren.

4 Betriebsanleitung

4.1 Anschluss des Hochdruckschlauchs (Modelle ohne Schlauchtrommel)

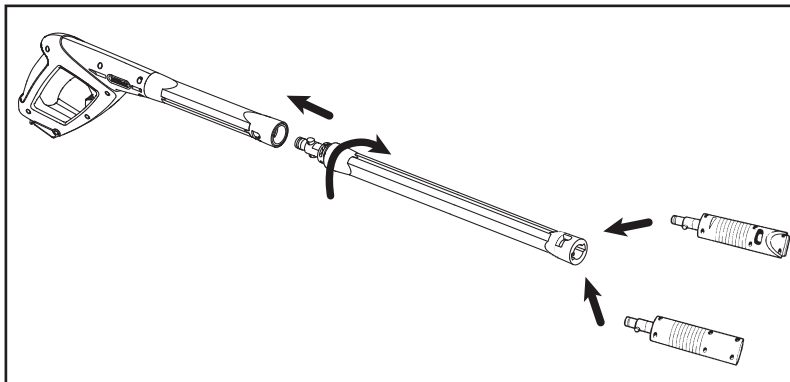


Modelle ohne Schlauchtrommel: Den Hochdruckschlauch (4) in den Anschlussstutzen des Gerätes (3) einführen.

Höchstens einen Verlängerungsschlauch von max. 7 m verwenden.

Modelle mit Schlauchtrommel: Den Hochdruckschlauch völlig abwickeln.

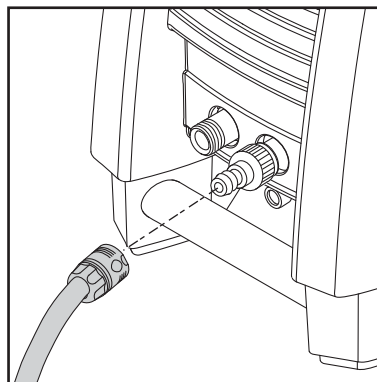
4.2 Montage des Sprührohrs und der Düsen



1. Drücken Sie das Sprührohr (6) in die Spritzpistole (7) und schrauben Sie es an.
2. Befestigen Sie die Düse.

4.3 Wasseranschluss

Ein normaler 1/2" Gartenschlauch von **min. 10 m** und **max. 25 m** ist geeignet.



WICHTIG! Es darf nur sauberes Wasser ohne Unreinheiten verwendet werden.

Falls das Risiko von Schwimmsand im Einlasswasser (z.B. von Ihrem Hausbrunnen) besteht, sollte ein zusätzlicher Filter montiert werden.

1. Lassen Sie das Wasser durch den Einlassschlauch laufen, bevor Sie ihn an die Maschine anschließen, um zu verhindern, dass Sand und Schmutz in die Maschine eindringen.



HINWEIS: Anschluss an die öffentliche Wasserversorgung laut Bestimmungen.

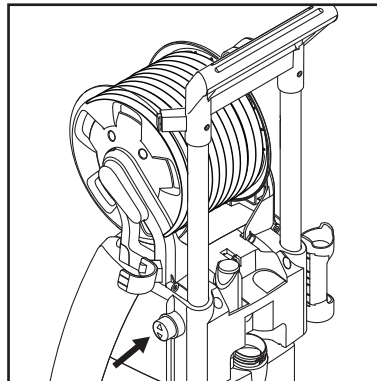
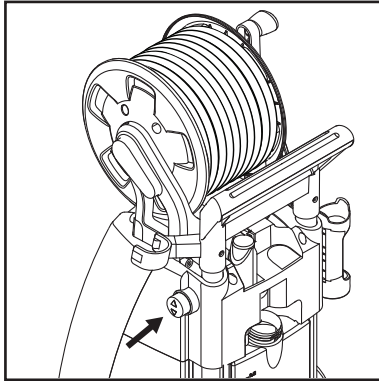


- Hinweis:** Vergewissern Sie sich, dass der Filter in das Wassereinlassrohr passt und dass er nicht verstopft ist.
2. Schließen Sie den Wasserschlauch mit dem Schnellanschluss (Zulaufwasser, max.

Druck: 10 bar, max. Temperatur: 60°C) an die Wasserversorgung an.

3. Drehen Sie das Wasser auf.

4.4 Teleskopgriff



Das Gerät hat einen Teleskopgriff. Um den Griff zu heben oder senken, die Taste (16) drücken und den Griff aufwärts oder abwärts bewegen. Sicherstellen, dass er einrastet.

4.5 Ein- und Ausschalten der Maschine (wenn sie an eine Wasserversorgung angeschlossen ist)



Das Sprührohr ist während des Betriebs einer Schubkraft ausgesetzt. Halten Sie es daher immer fest mit beiden Händen. **WICHTIG: Halten Sie die Düse so, dass sie zum Boden weist.**

1. Vergewissern Sie sich, dass sich die Maschine in vertikaler Position befindet.
HINWEIS: Stellen Sie die Maschine nicht in hohes Gras!
2. Lösen Sie die Arretierung.
3. Betätigen Sie die Spritzpistole und lassen Sie das Wasser laufen, bis die Luft vollständig aus dem Wasserschlauch entwichen ist.
4. Drehen Sie den Ein/Aus-Schalter (1) zu Position "I".
5. Betätigen Sie die Spritzpistole.

Stellen Sie die Entfernung und damit den Düsendruck immer nach der zu reinigenden Oberfläche ein.

Decken Sie die Maschine nicht zu, solange sie eingeschaltet ist.



Hinweis: Wenn Sie weggehen oder die Maschine

länger als 5 Minuten nicht verwenden, muss sie mit dem Ein/Aus-Schalter (1) abgeschaltet werden - Position "O":

1. Drehen Sie den Ein/Aus-Schalter (1) zu Position "O".
2. Ziehen Sie den Stecker aus der Steckdose.
3. Drehen Sie den Wasserhahn ab und betätigen Sie die Spritzpistole, um die Maschine vom Druck zu entlasten.
4. Arretieren Sie die Spritzpistole.

Wenn die Spritzpistole geschlossen wird, schaltet sich das Gerät automatisch ab. Die Maschine schaltet sich wieder ein, sobald Sie die Spritzpistole wieder betätigen.

4.6 Einschalten der Maschine (wenn sie an offene Behälter angeschlossen ist (Saugmodus))

Der Hochdruckreiniger kann Wasser zum Beispiel aus einem Regenwassertank aufnehmen. Der Schlauch für die Wasserversorgung darf nicht zu lang sein, ca. 5 m.

Achten Sie darauf, dass der Wassertank nicht niedriger steht als die Maschine.

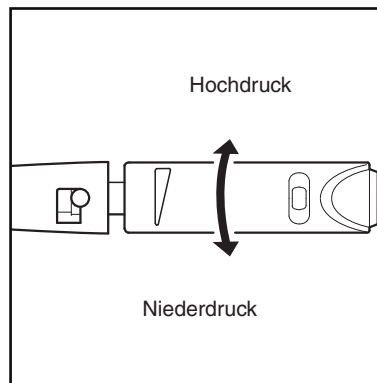
Verwenden Sie einen externen Filter, wenn das Risiko von Unreinheiten besteht.

1. Es muss sichergestellt werden, dass Der Wasserschlauch vor dem Anschluss an die Maschine mit Wasser gefüllt ist.
Legen Sie den ganzen Wasserschlauch in einen Wasser-

tank oder einen Eimer. Um Verschütten zu vermeiden, den Schlauch unten im Wasser zusammenfalten und danach den Schlauch an der Maschine mittels der Schnellkupplung anschliessen und schließlich den Wasserschlauch wieder entfalten.

2. Die Spritzpistole, das Sprührohr und die Düse abmontieren.
3. Drehen Sie den Ein/Aus-Schalter zu Position "I" und lassen Sie das Wasser laufen, bis die gesamte Luft aus dem Wasserschlauch und aus der Pumpe entwichen ist.
4. Montieren Sie wieder die Spritzpistole, das Sprührohr und die Düse.

4.7 Druckregulierung der TORNADO® PR- Düse

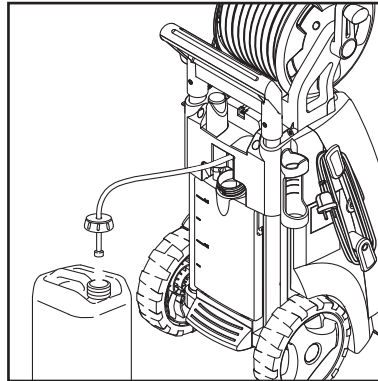


Der Druck kann auf der TORNADO® PR Düse eingestellt werden.

4.8 Betrieb mit Reinigungsmittel

Das Auftragen von Reinigungsmittel ist **NICHT** möglich bei dem Gebrauch eines Verlängerungsschlauches.

1. Reinigungsmittel in den Behälter füllen.
2. Die TORNADO® PR Düse montieren und sie auf Niederdruck einstellen (siehe Abschnitt 4.7).
3. Die Dosierungseinrichtung auf die gewünschte Menge von Reinigungsmittel einstellen (0-5%).



4. Das Reinigungsmittel von unten und aufwärts auftragen.
5. Das Reinigungsmittel für die auf der Verpackung des Reinigungsmittels angegebene Zeit einwirken lassen und danach mit reinem Wasser nachspülen.

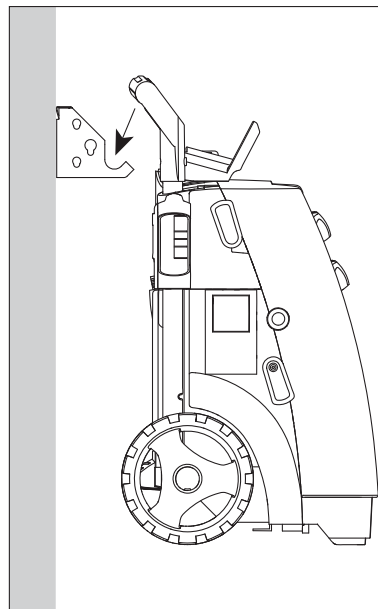
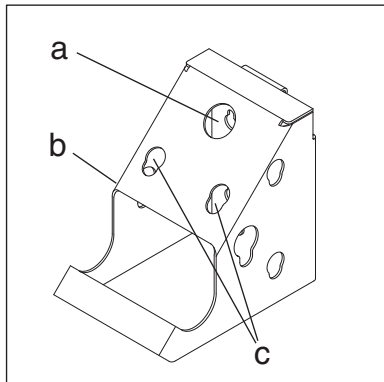
Reinigungsmittel aus separatem Behälter saugen:

1. Deckel mit Ansaugschlauch vom Reinigungsmittelbehälter abnehmen.
2. Deckel mit Ansaugschlauch auf separaten Reinigungsmittelkanister aufschrauben.

Der Deckel hat ein Standardgewinde und passt auf die gängigen Reinigungsmittelkanister. Bei Behältern ohne dieses Standardgewinde den Filter vom Ansaugschlauch abziehen und Deckel abnehmen. Filter wieder in den Ansaugschlauch stecken.

Extra Reinigungsmittelschlauch kann aus dem Gerät gezogen werden.

4.9 Stationäre Verwendung



Bei der Montage eines Spezialhakens an der Wand (nicht Standard) kann der Hochdruckreiniger als eine stationäre Lösung verwendet werden. D.h. er kann betrieben werden, wenn er an der Wand hängt.

Den Wandhaken nur an einer stabilen Wand montieren. Die Länge der Schrauben und die Größe der Dübel je nach Wandtyp wählen.

Am Wandhaken können eine Garten/Felgenbürste (a), eine Bürste (b) und Düsen (c) aufbewahrt werden.



Wichtig: Die Tragfähigkeit des Wandhakens beträgt max. 30 kg.

5 Anwendungsbereiche und Arbeitsmethoden

5.1 Allgemein

Um mit Ihrem Hochdruckreiniger gute Ergebnisse zu erzielen, müssen Sie einige Richtlinien einhalten und Ihre persönlichen Erfahrungen mit spezifischen Reinigungsaufgaben beachten. Richtig ausgewählte Zubehörteile und Putzmittel können die Leistungskraft Ihres Hochdruckreinigers verbessern. Es folgen einige grundlegende Reinigungsinformationen.

5.1.1 Reinigungsmittel und Schaum

Schaum oder Reinigungsmittel sollten auf trockene Oberflächen aufgebracht werden, so dass das chemische Produkt den Schmutz direkt angreifen kann. Reinigungsmittel werden zum Beispiel auf Autokarosserien von unten nach oben aufgebracht, um "supersaubere" Bereiche zu vermeiden, in denen sich das Reinigungsmittel in höheren Konzentrationen sammelt und nach unten fließt. Lassen Sie das Reinigungsmittel vor dem Abspülen einige Minuten lang einwirken, aber lassen Sie es auf der gereinigten Oberfläche niemals trocknen. **Hinweis:** Es ist wichtig, dass Reinigungsmittel nicht eintrocknen. Andernfalls könnte die zu reinigende Oberfläche beschädigt werden.

5.1.2 Mechanische Wirkung

Um hartnäckige Schmutzschichten aufzubrechen, muss eventuell eine zusätzliche mechanische Kraft eingesetzt werden. Spezielle Waschbürsten bieten diese zusätzliche Schmutz aufbrechende Wirkung (speziell bei der Autowäsche).

5.2 Typische Anwendungsbereiche

Nachstehend werden verschiedene Reinigungsaufgaben beschrieben, die mit einem Hochdruckreiniger von Nilfisk unter Verwendung bestimmter Zubehörteile und Reinigungsmittel durchgeführt werden können.

Aufgabe	Zubehör	Reinigungsmethode
Auto	Tornado PR Düse, Austobürste, Unterbodensprührohr, Car Combi Cleaner	<ol style="list-style-type: none"> 1. Tragen Sie Car Combi Cleaner auf. Beginnen Sie immer unten und arbeiten Sie sich nach oben vor. Lassen Sie Car Combi Cleaner mindestens 5 min. einwirken. 2. Waschen Sie das Auto mit der Tornado PR Düse. Beginnen Sie vorne und arbeiten Sie sich nach hinten vor, um zu vermeiden, dass Wasser in die Türmulden eindringt. 3. Entfernen Sie hartnäckige Schmutzfilme, die sich mit der Düse nicht entfernen lassen, mit der Bürste. Wenn das Auto sehr schmutzig ist, tragen Sie noch einmal Car Combi Cleaner auf. 4. Setzen Sie das Unterbodensprührohr auf und reinigen Sie den Unterboden und die Radkästen. 5. Entfernen Sie das Wasser mit dem Schaber oder mit der Austobürste von der Autooberfläche. Vergewissern Sie sich, dass alle Sandkörner etc. entfernt sind, bevor Sie den Schaber verwenden. Wischen Sie die Stellen, die Sie mit dem Schaber nicht erreichen können, mit einem Wischleder nach.
Felgen, Aluminium	Felgenbürste, Atomiseur, Alu Cleaner	<p>Wenden Sie den Alureiniger mit einem Atomiseur an. Ca. 5 min. lang einwirken lassen und mit der Felgenbürste waschen. Verwenden Sie für Stahlfelgen Car Combi Cleaner. Waschen Sie mit der Felgenbürste.</p> <p>Vorsicht! Der Hochdruckstrahl könnte die Reifen beschädigen.</p>
Steinplatten, Betonböden und andere harte Oberflächen	Powerspeed® Düse, Stone & Wood Cleaner, Patio Cleaner	<p>Immer zu Abflüssen hin waschen. Auf moos- oder algenbewachsenen Oberflächen können Sie den Stein- und Holzreiniger aufbringen. Abwaschen, bevor der Reiniger eintrocknet. Eine weitere effektivere und schnellere Methode ist der Patio Cleaner. Auf diese Weise vermeiden Sie auch Spritzer.</p>
Gartenmöbel, Holz	Wood Cleaner Gartenbürste	<p>Wood Cleaner aufbringen und waschen, bevor das Reinigungsmittel eintrocknet. HINWEIS: Verwenden Sie die Gartenbürste zum Entfernen des Schmutzes.</p>
Ziegel, Holz	Powerspeed® Düse, Stone & Wood Cleaner, Patio Cleaner	<p>Dieselbe Methode wie für Steinplatten, aber Vorsicht - schwache Fugen und Holz könnten durch den Hochdruck beschädigt werden. Sie können auch nur die Tornado® Düse verwenden. Stellen Sie die Entfernung (Druck) je nach der Qualität der Fugen und des Holzes ein. Der Hofreiniger kann auch auf vertikalen Oberflächen verwendet werden.</p>
Dachrinne	Unterbodensprührohr	<p>Waschen Sie die Dachrinne mit dem Unterbodensprührohr. Waschen Sie immer in Richtung Fallrohre. Achten Sie darauf, nicht unter das Dach zu spritzen.</p>
Reinigung von Drainagerohren, Auslässe, Fallrohren	Rohrreiniger	<p>Stecken Sie den Rohrreiniger ca. ½ m (bis zur Markierung) in ein Rohr oder in einen Abfluss und betätigen Sie die Spritzpistole. Die sich nach hinten drehende Düsenöffnung zieht das Reinigungsmittel durch das Rohr. Die Düse durchbricht den "Stöpsel" und spült den Schmutz nach hinten aus.</p>
Rost, Farbe	Wasser/Sandstrahl-Ausrüstung	<p>Montieren Sie das Wasser/Sandstrahl-Equipment, um Rost und Farbe schnell und effizient zu entfernen. Achten Sie darauf, die sandzustrahlende Oberfläche nicht zu beschädigen.</p>
Gewächshaus	Tornado® PR Düse Bürste, Stone & Wood Cleaner	<p>Mit Hochdruck und eventuell mit einer Bürste waschen. Moos und Algen können mit dem Stein- und Holzreiniger entfernt werden.</p>
Gartengeräte, Rasenmäher	Tornado® PR Düse, Powerspeed® Düse, Metal Cleaner	<p>Spülen Sie den ärgsten Schmutz mit der Düse weg. Bringen Sie den Metal Cleaner auf und lassen Sie ihn ca. 5 min. lang einwirken. Mit der Düse waschen.</p>

6 Nach der Verwendung Ihres Hochdruckreinigers

6.1 Aufbewahren des Hochdruckreinigers



Die Maschine muss frostfrei aufbewahrt werden!

Bevor die Maschine beiseite gestellt wird, sind Pumpe, Schlauch und Zubehör von Wasser zu entleeren.

1. Maschine ausschalten (Dreh-schalter (1) in Pos. **O**) und Wasserschlauch und Zubehör abmontieren.
2. Maschine wieder einschalten und Spritzpistole betätigen bis kein Wasser mehr austritt.
3. Maschine ausschalten. Netzstecker ziehen. Die elektrische Anschlußleitung um die Haken an der Seite der Maschine wickeln.
4. Die Spritzpistole und der Hochdruckschlauch zertrennen.

5. *Modelle ohne Schlauchtrommel:* Den Hochdruckschlauch abmontieren und ihn aufgerollt über den Schlauchbügel anbringen.

Modelle mit Schlauchtrommel: Den Hochdruckschlauch auf den Schlauchtrommel aufrollen.

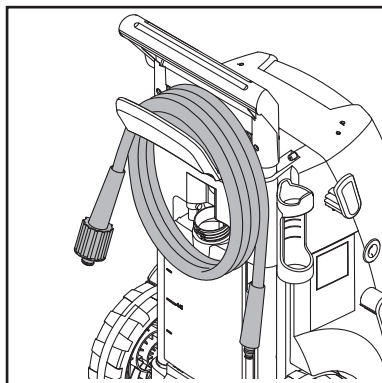
4. Spritzpistole, Düsen und anderes Zubehör in den Haltern am Gerät anbringen.

Falls Gerät oder Zubehör aus Versehen eingefroren sind, bitte überprüfen, dass keine Beschädigungen entstanden sind.

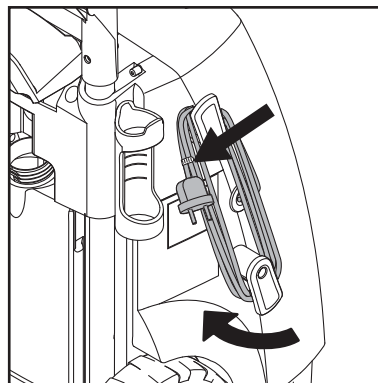
Nie ein eingefrorenes Gerät in Betrieb setzen.

Frostschäden fallen nicht unter Garantie.

6.2 Aufwickeln des Stromkabels und des Hochdruckschlauchs



Um Unfälle zu vermeiden, sollten das Stromkabel und der Hochdruckschlauch immer

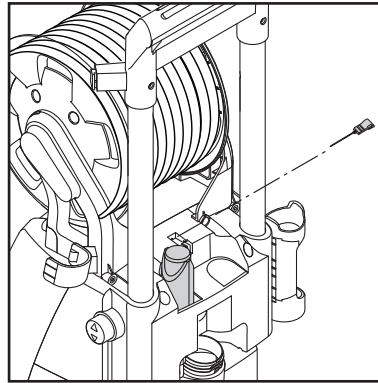
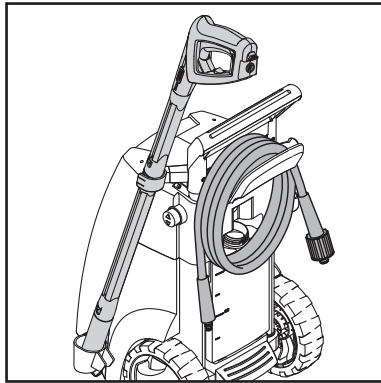


sorgfältig aufgewickelt werden.

1. Wickeln Sie das Stromkabel auf die vorgesehenen Haken auf. Eingebaute Klammer für gute Befestigung. Der untere Haken kann für leichtere Freimachung des Stromkabels gedreht werden.

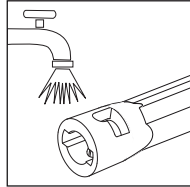
2. Der Hochdruckreiniger wird in zwei Modellen ausgeführt: A) mit einem Haken für die Aufbewahrung des Hochdruckschlauchs (14) - B) mit einem Schlauchtrommel (13).

6.3 Lagerung der Zubehörteile



Die Standardzubehörteile (Spritzpistole, Sprührohr, Düsen und Düsenreinigungswerkzeug) können auf dem Hochdruckreiniger gelagert werden.

7 Wartung



WARNUNG! Ziehen Sie immer den Netzstecker, bevor Sie Wartungs- oder Reinigungsarbeiten durchführen.

Für eine lange, problemfreie Lebensdauer empfehlen wir Folgendes:

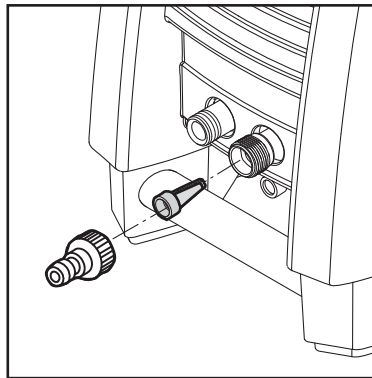
- Waschen Sie den Wasserschlauch, den Hochdruckschlauch, das Sprührohr und die Zubehörteile vor Montage.

- Entfernen Sie Staub und Sand von den Anschlüssen.
- Reinigen Sie die Düsen.

Reparaturen sollten immer in einer autorisierten Werkstatt mit Originalersatzteilen durchgeführt werden.

7.1 Reinigung des Wasserzulauf filters

Reinigen Sie den Wasserzulauffilter je nach vorgesehenem Verwendungszweck regelmäßig

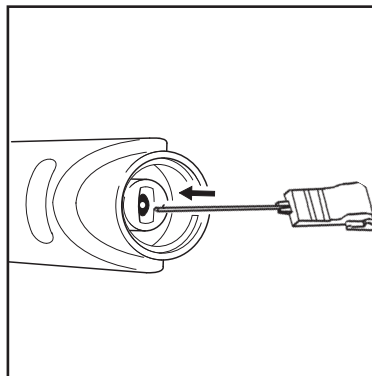


einmal pro Monat oder öfter. Lockern Sie den Filter sorgfältig mit einer Zange und reinigen Sie ihn. Vergewissern Sie sich, dass er intakt ist, bevor Sie ihn wieder einsetzen.

Der Zulauffilter muss immer in das Wasserzulaufrohr eingesetzt sein, um Sand, Kalk und andere Verunreinigungen zu entfernen, da diese die Pumpenventile beschädigen können.

VORSICHT: Die Garantie gilt nicht, wenn der Filter nicht eingesetzt ist.

7.2 Reinigung der Düse



Eine verstopfte Düse bewirkt, dass der Pumpendruck zu stark ansteigt. Deshalb muss eine verstopfte Düse sofort gereinigt werden.

1. Schalten Sie das Gerät ab und nehmen Sie die Düse ab.
2. Reinigen Sie die Düse.
WICHTIG: Das Reinigungswerkzeug (11) sollte nur bei abgenommener Düse verwendet werden!
3. Spülen Sie die Düse in verkehrter Richtung mit Wasser.

7.3 Reinigung der Lüftungsöffnungen

Die Maschine sollte immer sauber sein, so dass die Kühlluft frei durch die Lüftungsöffnungen zirkulieren kann.

7.4 Schmieren der Kupplungen

Die Kupplungen sollten regelmäßig geschmiert werden, damit sie sich gut anschließen lassen und damit die O-Ringe nicht austrocknen.

8 Fehlerbehebung

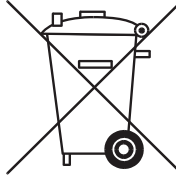
Um unnötige Enttäuschungen zu vermeiden, sollten Sie Folgendes überprüfen, bevor Sie die Nilfisk Serviceorganisation kontaktieren:

Problem	Ursache	Empfohlene Maßnahme
Gerät lässt sich nicht einschalten	Gerät ist nicht eingesteckt Schadhafte Steckdose Sicherung durchgebrannt Schadhaftes Verlängerungskabel	Stecken Sie das Gerät ein. Probieren Sie eine andere Steckdose. Tauschen Sie die Sicherung aus. Schalten Sie andere Maschinen aus. Versuchen Sie es ohne Verlängerungskabel.
Schwankender Druck	Pumpe saugt Luft an Ventile schmutzig, abgenutzt oder festgeklebt Abgenutzte Pumpendichtung	Vergewissern Sie sich, dass Schläuche und Anschlüsse luftdicht sind. Reinigen Sie die Ventile und tauschen Sie sie aus oder wenden Sie sich an Ihren lokalen Nilfisk-Händler Reinigen Sie die Pumpendichtung und tauschen Sie sie aus oder wenden Sie sich an Ihren lokalen Nilfisk-Händler.
Motor summt	Niedrige Spannung oder niedrige Temperatur	Betätigen Sie die Spritzpistole.
Maschine schaltet sich aus	Sicherung durchgebrannt Falsche Netzspannung Wärmesensor aktiviert Düse teilweise blockiert	Tauschen Sie die Sicherung aus. Schalten Sie andere Maschinen aus. Vergewissern Sie sich, dass die Netzspannung den Spezifikationen auf dem Modellschild entspricht. Lassen Sie die Maschine 5 Minuten lang abkühlen. Reinigen Sie die Düse (siehe Punkt 7.2)
Sicherung brennt durch	Sicherung zu klein	Durch eine Sicherung austauschen, die stärker ist als der Ampereverbrauch des Geräts. Ohne Verlängerungskabel versuchen.
Maschine pulsiert	Luft in Zulaufschlauch/ Pumpe Unzureichende Wasserversorgung Düse teilweise blockiert Wasserfilter blockiert Schlauch geknickt	Lassen Sie die Maschine mit aktivierter Spritzpistole laufen, bis der reguläre Arbeitsdruck wieder hergestellt ist. Vergewissern Sie sich, dass die Wasserversorgung den vorgeschriebenen Spezifikationen entspricht (siehe Modellschild) ACHTUNG! Verwenden Sie keine langen, dünnen Schläuche (min. 1/2") Reinigen Sie die Düse (siehe Punkt 7.2) Reinigen Sie den Filter (siehe Punkt 7.1) Ziehen Sie den Schlauch gerade.
Die Maschine schaltet sich ständig ein und wieder aus	Pumpe/Spritzpistole ist leck	Kontaktieren Sie Ihr nächstgelegenes Nilfisk Service Center.
Maschine startet, aber kein Wasser kommt heraus	Pumpe/Schläuche oder Zubehörteile eingefroren Keine Wasserversorgung Wasserfilter blockiert Düse blockiert	Warten Sie, bis die Pumpe/Schläuche oder Zubehörteile abgetaut sind. Schließen Sie die Wasserversorgung an. Reinigen Sie den Filter (siehe Punkt 7.1) Reinigen Sie die Düse (siehe Punkt 7.2)

Falls andere Probleme als die oben angeführten auftreten, kontaktieren Sie bitte Ihren lokalen Nilfisk Händler.

9 Weitere Informationen

9.1 Gerät der Wiederverwertung zuführen



Das ausgediente Gerät sofort unbrauchbar machen.

1. Netzstecker ziehen und Anschlussleitung durchtrennen.

Werfen Sie Elektrogeräte nicht in den Hausmüll!

Gemäß Europäischer Richtlinie

2002/96/EG über Elektro- und Elektronik-Altgeräte müssen verbrauchte Elektrogeräte getrennt gesammelt und einer umweltgerechten Wiederverwertung zugeführt werden.

Bei Fragen wenden Sie sich bitte an Ihre Gemeindeverwaltung oder Ihren nächsten Händler.

9.2 Garantiebedingungen

Nilfisk gewährt für Hochdruckreiniger für den privaten Gebrauch eine 2jährige Garantie. Falls Sie Ihren Hochdruckreiniger oder Zubehörteile reparieren lassen, benötigen wir eine Kopie der Rechnung.

Garantiereparaturen werden unter folgenden Bedingungen durchgeführt:

- Defekte lassen sich Material- oder Verarbeitungsmängeln zugeschrieben. (Verschleiß und missbräuchliche Verwendung sind nicht in der Garantie enthalten).
- die Anweisungen dieses Handbuchs wurden genau befolgt.
- Reparaturen wurden ausschließlich von Personal durchgeführt oder versucht, das von Nilfisk ausgebildet wurde.
- es wurden nur Originalersatzteile verwendet.
- das Produkt wurde keiner missbräuchlichen Behandlung wie Stößen, Schlägen oder Frost ausgesetzt.

- es wurde nur sauberes Wasser verwendet.
- der Hochdruckreiniger wurde nicht vermietet oder auf andere Weise kommerziell verwendet.

Reparaturen gemäß dieser Garantie beinhalten den Austausch schadhafter Teile ohne Verpackung und Post/Frachtgebühren. Außerdem weisen wir auf Ihre nationalen Verkaufsgesetze hin.

Die Maschine sollte mit einer Beschreibung/Spezifikation des Defekts an eines der Servicezentren von Nilfisk gesendet werden.

Nicht von der Garantie abgedeckte Reparaturen (d.h. Fehler aufgrund von **Ursachen**, die in der **Fehlerbehebungstabelle** des Handbuchs erwähnt werden), werden in Rechnung gestellt.

9.3 Zubehör

Es dürfen ausschließlich Originalzubehörteile verwendet werden.

Bürste



Für Autos und andere Oberflächen.

Verlängerungs-schlauch

7 m Verlängerungsschlauch zur Erweiterung des Arbeitsbereichs.

Unterboden-Sprührohr



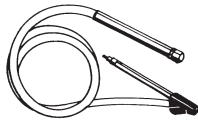
Spezielles Sprührohr für die Unterbodenreinigung Ihres Autos.

Drainage- & Rohrreiniger



15 m langer Rohrreiniger für die Reinigung von Rohren und Abflüssen.

Wasser-Sand-strahl-equip-ment



Zur Entfernung von Farben und Rost. Sand erhältlich in Baumärkten.

Hofreiniger Patio Plus



Für die Schnellreinigung von Höfen/Auffahrten/Steinplatten.

Gartenbürste



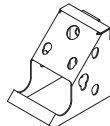
Rotierende Bürste für die Reinigung von Holzoberflächen.

Felgenbürste



Rotierende Bürste für die Reinigung von Felgen.

Wandhaken



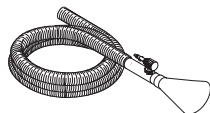
Zum Aufhängen Ihres Hochdruckreinigers an der Wand.

Rotierende Bürste



Für die Reinigung von Fahrzeugen und anderen Oberflächen.

Wassersauger Satz



Für das Aufsaugen von grösseren Wassermengen, z.B. von Gartenteichen.

Roof cleaner





Für die Reinigung von Bewuchs an Dächern, Außenwänden, Gewächshäusern, usw.
Mit optionaler Bürste zur Reinigung von Wohnmobilen, Wohnwagen, Fenstern, usw.

Reinigungsmittel

Stone & Wood Cleaner	Für Steinplatten, Ziegel und Holz. Geeignet für Moos und Algen.
Plastic Cleaner	Für Kunststoff- und Synthetikmaterialien wie Gartenmöbel.
Metal Cleaner	Für die Reinigung von Metall wie Gartenwerkzeug.
Car Combi Cleaner	Für Autos etc. Mit Spülwachs.
Alu Cleaner	Für Aluminiumoberflächen. Wird mit einem Atomiseur aufgebracht.
Oil & Grease Cleaner	z.B. für die Entfernung von Fett und Öl von Motoren. Wird mit einem Atomiseur aufgebracht.
Wood Cleaner	Für die Reinigung von Holzoberflächen einschließlich Gartenmöbeln aus Holz.
Roof Cleaner	Für die Reinigung von Bewuchs an Dächern, Außenwänden, Gewächshäusern, usw.

10 EG-Konformitätserklärung

	EG-Konformitätserklärung	
Produkt	Hochdruckreiniger	
Typ:	Nilfisk P 150.2, P 160.2 Nilfisk P 130.2 X-TRA, P 150.2 X-TRA, P 160.2 X-TRA	
Beschreibung:	230 V 1~, 50 Hz - IP X5	
Das Design des Geräts entspricht den folgenden relevanten Vorschriften:	EG Maschinenrichtlinie	2006/42/EG
	EG Niederspannungsrichtlinie	2006/95/EG
	EG EMV Richtlinie	2004/108/EG
Angewendete harmonisierte Normen:	EN ISO 12100-1 (2004), EN ISO 12100-2 (2004) EN 60335-2-79 (2006) EN 55014-1 (2006), EN 55014-2 (2001), EN 61000-3-2 (2006)	
Angewendete nationale Normen und technische Spezifikationen:	BS EN 60335-2-79	
	Nilfisk Division of Nilfisk-Advance A/S Industrivej 1 DK-9560 Hadsund	
Anton Sørensen General Manager, Technical Operations EAPC	Hadsund, 01.10.2010	

