



**Nilfisk C 120.3**  
**Nilfisk C 125.3**  
**Nilfisk C 130.1 X-TRA**



Ⓣ Betriebsanleitung

**Nilfisk**

Bedienungsanleitung auf [www.gluesing.net](http://www.gluesing.net)



# Index

1	Sicherheitsvorkehrungen und Warnungen .....	3
2	Beschreibung .....	5
3	Vor der Inbetriebnahme Ihres Hochdruckreinigers.....	6
4	Betriebsanweisung für Ihren Hochdruckreiniger .....	8
5	Anwendungsbereiche und Arbeitsmethoden.....	10
6	Nach der Verwendung Ihres Hochdruckreinigers .....	12
7	Wartung.....	14
8	Fehlerbehebung .....	16
9	Weitere Informationen .....	17
10	Technische Daten.....	20
11	EG-Konformitätserklärung.....	21

## 1 Sicherheitsvorkehrungen und Warnungen

### Verwendete Symbole



Lesen Sie sich diese Gebrauchsanweisung bitte sorgfältig durch, bevor Sie Ihren

Hochdruckreiniger das erste Mal in Betrieb nehmen. Bewahren Sie die Gebrauchsanweisung zum späteren Nachschlagen auf.



Dieses Symbol kennzeichnet

Sicherheitsvorschriften, die eingehalten werden müssen, um eine

Beschädigung der Maschine und eine Beeinträchtigung ihrer Leistung zu vermeiden.



Mit diesem Symbol gekennzeichnete Sicherheitsanweisungen

müssen eingehalten werden, um eine Gefährdung von Menschen zu vermeiden.



Dieses Symbol

weist auf Tipps und Anleitungen

zur Vereinfachung der Arbeit und für einen sicheren Betrieb hin.



Die Maschine darf keinesfalls von Kindern oder von Personen betrieben werden, die die Betriebsanweisung nicht gelesen haben.

Dieses Gerät darf nicht von Kindern oder anderen Personen ohne Hilfe oder Überwachung betrieben werden, falls ihre physische, sinnliche oder geistliche Zustand bewirkt, dass sie es nicht in einer sicheren Weise bedienen können. Kinder müssen überwacht werden um zu sichern, dass sie mit dem Gerät nicht spielen.

Vor der ersten Inbetriebnahme sollten Sie das Gerät sorgfältig auf eventuelle Mängel oder Schäden überprüfen. Falls Sie solche feststellen, nehmen Sie das Gerät nicht in Betrieb und kontaktieren Sie Ihren Nilfisk Händler.

#### *Bitte speziell überprüfen:*

- Die Isolierung des Stromkabels muss fehlerlos und frei von Rissen sein. Falls das Stromkabel beschädigt ist, sollte es von einem autorisierten Nilfisk Händler ausgetauscht werden.

### **WARNUNG!**

- Hochdruckreiniger können gefährlich sein. Richten Sie den Wasserstrahl niemals auf Personen, Haustiere, unter Spannung stehende Elektrogeräte oder auf die Maschine selbst.
- Versuchen Sie niemals, Kleidungsstücke oder Schuhe zu reinigen, die gerade von Ihnen oder von anderen Personen getragen werden.
- Halten Sie das Sprührohr fest mit beiden Händen. Das Sprührohr ist während des Betriebs einer Rückschlag-

DE

kraft (Schubkraft) von 16,4 N ausgesetzt.

- Allen Benutzern und Personen, die sich in unmittelbarer Nähe des Reinigungsplatzes befinden, wird empfohlen, sich während der Reinigungsarbeit vor aufspringenden Partikeln zu schützen. Tragen Sie bei der Arbeit mit dem Gerät eine Schutzbrille und Schutzkleider.
- Dieses Gerät ist zum Gebrauch von Nilfisk Reinigungsmitteln konstruiert. Gebrauch von anderen Reinigungsmitteln oder Chemikalien kann betriebs- oder sicherheitstechnische Probleme verursachen.
- Zur Gewährleistung der Sicherheit nur original Nilfisk Zubehör und Ersatzteile verwenden.
- Hochdruckschläuche, Düsen und Kupplungen sind für die Sicherheit bei der Verwendung des Gerätes sehr wichtig. Nur die Von Nilfisk vorgeschriebenen Hochdruckschläuche, Düsen und Kupplungen verwenden.
- Das Gerät nie verwenden, wenn Anschlussleitung oder wichtige Teile der Ausstattung beschädigt sind - z.B. Sicherheitsvorrichtungen, Hochdruckschläuche und Spritzpistole.
- Ziehen Sie den Stecker aus der Steckdose vor Reinigung oder Wartung und Auswechseln von Teilen oder Umschaltung der Maschine auf eine andere Funktion.
- Gehörschutz tragen.
- Verwenden Sie das Gerät niemals in einer explosionsgefährdeten Umgebung. Erkundigen Sie sich im Zweifelsfall bei den lokalen Behörden.
- Die Hochdruckreinigung asbesthaltiger Materialien ist verboten.
- Sprühen Sie keine brennbaren Flüssigkeiten.
- Schalten Sie immer der Netz-

schalter beim Verlassen der Maschine aus.

- Dieser Hochdruckreiniger darf bei Temperaturen von unter 0°C nicht verwendet werden.
- Lassen Sie nicht zu, dass sich Personen unter dem Gerät aufhalten, wenn es an der Wand hängt.

#### WARNUNG!

Falsche Verlängerungskabel können gefährlich sein. Wenn eine Verlängerungskabel verwendet wird, so muss er für den Außeneinsatz geeignet sein, und die Verbindung muss trocken und aus dem Boden gehalten werden. Es wird empfohlen, dieses mittels einer Kabeltrommel, die die Steckdose mindestens 60 mm über dem Boden hält zu erreichen.

Auf Trommeln aufgewickelte Kabel sollten immer vollständig abgewickelt werden, um eine Überhitzung zu vermeiden. Verlängerungskabel sollten den unten erwähnten Anforderungen in Bezug auf Länge und Kabelabmessungen entsprechen.

1,0 mm <sup>2</sup>	max.	12,5 m
1,5 mm <sup>2</sup>	max.	20 m
2,5 mm <sup>2</sup>	max.	30 m

- Falls die Anschlussleitung beschädigt ist, muss sie von Nilfisk geschultem Personal oder von einer dementsprechend geschulten Person ersetzt werden, um das Entstehen von Schäden zu vermeiden.

#### Netzanschluss



Beim Anschluss des Hochdruckreinigers an das Stromnetz sollte Folgendes beachtet werden:

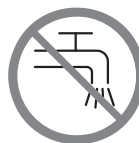
- Schließen Sie das Gerät ausschließlich an eine geerdete Stromquelle an.
- Die Stromquelle muss in

Übereinstimmung mit IEC 364 von einem konzessionierten Elektriker installiert worden sein.

- Es empfiehlt sich das Gerät an eine Stromversorgung mit einem Fi.-Schutzschalter anzuschließen, der die Stromversorgung unterbricht, falls der Erdschlussstrom 30 mA in 30 ms übersteigt.

#### Wasseranschluss

Anschluss an die öffentliche Wasserversorgung laut Bestimmungen vornehmen.



*Machine nicht geeignet für den Anschluss an das Trinkwassernetz.*

Dieser Hochdruckreiniger darf nur an das Trinkwassernetz angeschlossen werden, wenn am Wasserhahn ein geeigneter Rückflußverhinderer („Systemtrenner“) installiert ist, Bauart BA gemäß EN 1717. Dieser kann unter der Bestellnummer 106411177 bestellt werden. Die Länge des Schlauches zwischen Systemtrenner und Hochdruckreiniger sollte mindestens 10 m betragen, um etwaige Druckimpulse auffangen zu können (min ½ Zoll).

Der Saugbetrieb (z. B. aus Regenwassertonne) erfolgt ohne Systemtrenner. Empfohlenes Saugset 126411387.

Das durch den Systemtrenner geflossene Wasser ist nicht mehr als Trinkwasser zu betrachten.

#### WICHTIG! Es darf nur sauberes Wasser ohne Unreinheiten verwendet werden.

Falls das Risiko von Schwimmsand im Einlasswasser (z.B. von Ihrem Hausbrunnen) besteht, sollte ein zusätzlicher Filter montiert werden.

#### Sicherungen

*Arretierung auf der Spritzpistole (7a) (siehe Illustration am Ende dieses Handbuchs):* Die Spritzpistole ist mit einer

Arretierung versehen. Wenn die Sperrklinke aktiviert ist, kann die Spritzpistole nicht betrieben werden.

**Wärmesensor:**  
Ein Wärmesensor schützt den Motor vor Überlastung. Wenn der Wärmesensor abgekühlt ist, lässt sich die Maschine nach einigen Minuten wieder starten.

**Überdruckschutz:**  
Ein integriertes hydraulisches Sicherheitsventil schützt das System gegen Überdruck.

## 2 Beschreibung

### 2.1 Anwendung

Dieser Hochdruckreiniger wurde für den privaten Gebrauch für folgende Reinigungszwecke entwickelt:

- Autos, Motorräder, Boote, Wohnwagen, Trailer, Höfe/Auffahrten/Steinplatten, Holz, Ziegel, Grills, Gartenmöbel, Rasenmäher

In Kapitel 5 wird die Verwendung von Hochdruckreinigern für verschiedene Reinigungsaufgaben beschrieben.

Verwenden Sie den Hochdruckreiniger ausschließlich für die in diesem Handbuch beschriebenen Zwecke.

Die Sicherheitsvorkehrungen müssen eingehalten werden, um eine Beschädigung der Maschine oder der zu reinigenden Oberfläche oder schwere Personenverletzungen zu vermeiden.

### 2.2 Bedienelemente und Modellübersicht



Siehe Illustration am Ende dieses Handbuchs.

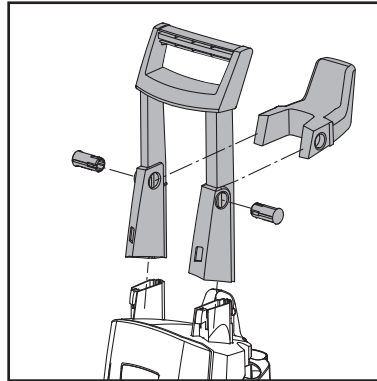
- 1 Ein/Aus-Schalter
- 2 Wasserzulauf (mit Filter)
- 3 Anschluss für Hochdruckschlauch
- 4 Hochdruckschlauch
- 5 Stromkabel
- 6 Click & Clean Sprührohr
- 7 Spritzpistole mit Arretierung
- 8 Click & Clean Tornado® PR Düse
- 9 Click & Clean Powerpeed® Düse
- 10 Click & Clean Schaumprüher
- 11 Düsenreinigungswerkzeug
- 12 Tragegriff
- 13 Schlauchtrommel (nicht Standard)
- 14 Schlauchhaken
- 15 Modellschild
- 16 Warnschild
- 17 Leitungshaken

**Technische Daten:** Siehe Modellschild (15) der Maschine.

Wir behalten uns eine Änderung der technischen Daten vor.

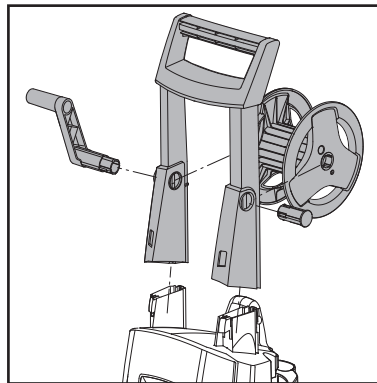
## 3 Bevor Sie Ihren Hochdruckreiniger in Betrieb nehmen

### 3.1 Montage des Tragegriffs und Schlauchhakens (Modelle ohne Schlauchtrommel)



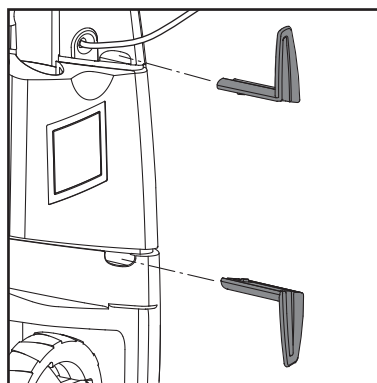
1. Tragegriff (12) auf der Maschine montieren.
2. Den Schlauchhaken (14) auf dem Tragegriff montieren.

### 3.2 Montage des Tragegriffs und der Schlauchtrommel (Modelle mit Schlauchtrommel)



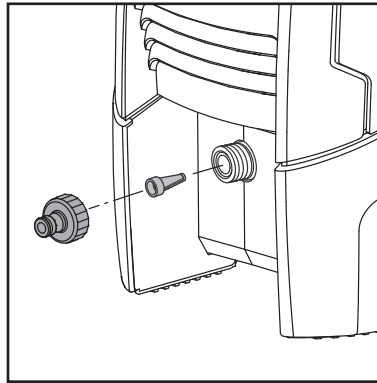
1. Tragegriff (12) auf der Maschine montieren.
2. Die Schlauchtrommel (13) auf dem Tragegriff montieren.

### 3.3 Montage der Leitungshalter



1. Drücken Sie die Leitungshalter (17) in die Maschine.

### 3.4 Montage der Schnellkupplung



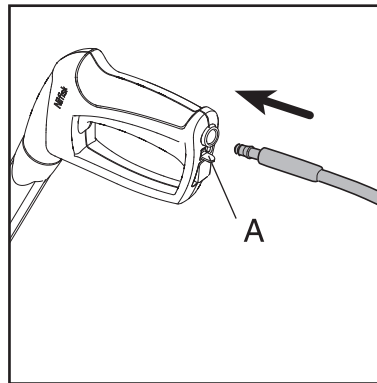
1. Schrauben Sie die Schnellkupplung fest an den Wasserzulauf (2) an.



**Hinweis:** Der Zulauffilter muss immer in das Wasserzulaufrohr eingesetzt sein, um Sand, Kalk und andere Unreinheiten zu entfernen, da diese die Pumpenventile beschädigen können.

**Warnung:** Die Garantie gilt nicht, wenn der Filter nicht eingesetzt ist.

### 3.5 Montage des Hochdruckschlauches an der Spritzpistole

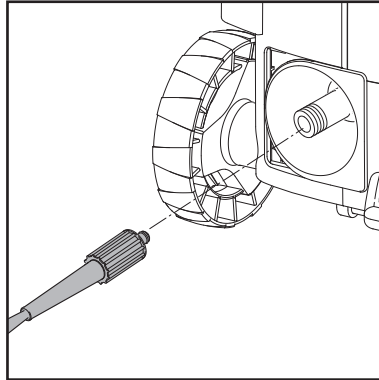


Den Hochdruckschlauch (4) an der Spritzpistole (7) montieren.

Den Hochdruckschlauch durch Drücken der Sperrklinke (A) abmontieren.

# 4 Betriebsanleitung

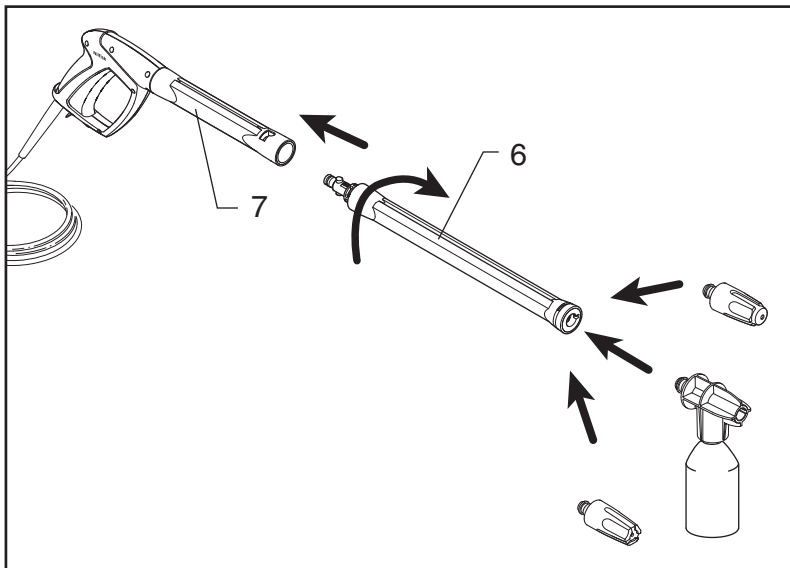
## 4.1 Anschluss des Hochdruckschlauchs



1. Montieren Sie den Hochdruckschlauch am Auslass (3).

## 4.2 Montage des Sprührohrs und der Click & Clean Düsen

1. Drücken Sie das Sprührohr (6) in die Spritzpistole (7) und schrauben Sie es an.



**Achtung:** In das Sprührohr (6) ist eine Niederdruckdüse eingebaut, mit der Schmutz weggespült werden kann.

2. Befestigen Sie die Düse.



**Warnung:** Beim Befestigen der Click & Clean Düsen sollte die Sperrklinke seitlich auf dem Sprührohr wieder erscheinen.



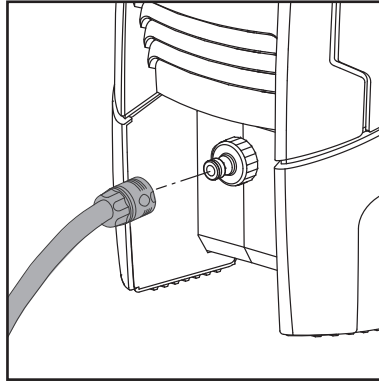
**Hinweis:** Die Tornado® PR Düse und der Schaumprüher sind mit einer Dreharretierung ausgestattet, die im Loch des Click & Clean Sprührohrs angebracht sein muss.

Drücken Sie die Sperrklinke, um die Click & Clean Düse abzunehmen.



### 4.3 Wasseranschluss

Ein normaler 1/2" Gartenschlauch von **min. 10 m** und **max. 25 m** ist geeignet.



**HINWEIS:** Anschluss an die öffentliche Wasserversorgung laut Bestimmungen.



**WICHTIG!** Es darf nur sauberes Wasser ohne Unrein-

heiten verwendet werden.

Falls das Risiko von Schwimmsand im Einlasswasser (z.B. von Ihrem Hausbrunnen) besteht, sollte ein zusätzlicher Filter montiert werden.

1. Lassen Sie das Wasser durch den Einlassschlauch laufen, bevor Sie ihn an die Maschine anschließen, um zu verhindern, dass Sand und Schmutz in die Maschine eindringen.

**Hinweis:** Vergewissern Sie sich, dass der Filter in das Wassereinlassrohr passt und dass er nicht verstopft ist.

2. Schließen Sie den Wasser-schlauch mit dem Schnellanschluss (Zulaufwasser, max. Druck: 10 bar, max. Temperatur: 40°C) an die Wasserversorgung an.

3. Drehen Sie das Wasser auf.

### 4.4 Ein- und Ausschalten der Maschine (wenn sie an eine Wasserversorgung angeschlossen ist)



Das Sprührohr ist während des Betriebs einer Schubkraft ausgesetzt. Halten Sie es daher immer fest mit beiden Händen. **WICHTIG: Halten Sie die Düse so, dass sie zum Boden weist.**

1. Vergewissern Sie sich, dass sich die Maschine in vertikaler Position befindet.  
**HINWEIS:** Stellen Sie die Maschine nicht in hohes Gras!
2. Lösen Sie die Arretierung.
3. Betätigen Sie die Spritzpistole und lassen Sie das Wasser laufen, bis die Luft vollständig aus dem Wasserschlauch entwichen ist.
4. Drehen Sie den Ein/Aus-Schalter (1) zu Position "I".
5. Betätigen Sie die Spritzpistole.

Stellen Sie die Entfernung und damit den Düsendruck immer nach der zu reinigenden Oberfläche ein.

Decken Sie die Maschine nicht

zu, solange sie eingeschaltet ist.



**Hinweis:** Wenn Sie weggehen oder die Maschine länger als 5 Minuten nicht verwenden, muss sie mit dem Ein/Aus-Schalter abgeschaltet werden "O" (1):

1. Drehen Sie den Ein/Aus-Schalter (1) zu Position "O".
2. Ziehen Sie den Stecker aus der Steckdose.
3. Drehen Sie den Wasserhahn ab und betätigen Sie die Spritzpistole, um die Maschine vom Druck zu entlasten.
4. Arretieren Sie die Spritzpistole.

Wenn die Spritzpistole geschlossen wird, schaltet sich das Gerät automatisch ab. Die Maschine schaltet sich wieder ein, sobald Sie die Spritzpistole wieder betätigen.

DE

#### 4.5 Einschalten der Maschine (wenn sie an offene Behälter angeschlossen ist (Saugmodus))

Der Hochdruckreiniger kann Wasser zum Beispiel aus einem Regenwassertank aufnehmen. Der Schlauch für die Wasserversorgung darf nicht zu lang sein, ca. 5 m.

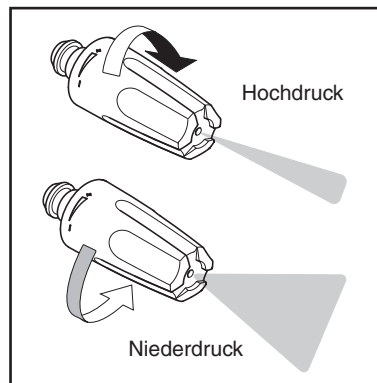
Achten Sie darauf, dass der Wassertank nicht niedriger steht als die Maschine.

1. Legen Sie das andere Ende des Wasserschlauchs in den

Wassertank. Verwenden Sie einen externen Filter, wenn das Risiko von Unreinheiten besteht.

2. Drehen Sie den Ein/Aus-Schalter (1) zu Position "I".
3. Betätigen Sie die Spritzpistole und lassen Sie das Wasser laufen, bis die gesamte Luft aus dem Wasserschlauch und aus der Pumpe entwichen ist.
4. Montieren Sie das Sprührohr und die Düse.

#### 4.6 Druckregulierung der TORNADO® PR- Düse



Der Druck kann auf der TORNADO® PR Düse eingestellt werden.

## 5 Anwendungsbereiche und Arbeitsmethoden

### 5.1 Allgemein

Um mit Ihrem Hochdruckreiniger gute Ergebnisse zu erzielen, müssen Sie einige Richtlinien einhalten und Ihre persönlichen Erfahrungen mit spezifischen Reinigungsaufgaben beachten. Richtig ausgewählte Zubehörteile und Putzmittel können die Leistungskraft Ihres Hochdruckreinigers verbessern. Es folgen einige grundlegende Reinigungsinformationen.

#### 5.1.1 Reinigungsmittel und Schaum

Schaum oder Reinigungsmittel sollten auf trockene Oberflächen aufgebracht werden, so dass das chemische Produkt den Schmutz direkt angreifen kann. Reinigungsmittel werden zum Beispiel auf Autokarosserien von unten nach oben aufgebracht, um "supersaubere" Bereiche zu vermeiden, in denen sich das Reinigungsmittel in höheren Konzentrationen sammelt und nach unten fließt. Lassen Sie das Reinigungsmittel vor dem Abspülen einige Minuten lang einwirken, aber lassen Sie es auf der gereinigten Oberfläche niemals trocknen. **Hinweis:** Es ist wichtig, dass Reinigungsmittel nicht eintrocknen. Andernfalls könnte die zu reinigende Oberfläche beschädigt werden.

#### 5.1.2 Mechanische Wirkung

Um hartnäckige Schmutzschichten aufzubrechen, muss eventuell eine zusätzliche mechanische Kraft eingesetzt werden. Spezielle Waschbürsten bieten diese zusätzliche Schmutz aufbrechende Wirkung (speziell bei der Autowäsche).

## 5.2 Typische Anwendungsbereiche

Nachstehend werden verschiedene Reinigungsaufgaben beschrieben, die mit einem Hochdruckreiniger von Nilfisk unter Verwendung bestimmter Zubehörteile und Reinigungsmittel durchgeführt werden können.

Aufgabe	Zubehör 'Click & Clean'	Reinigungsmethode
Auto	Autodüse, Austobürste, Unterbodendüse, Schaumprüher, Car Combi Cleaner	<ol style="list-style-type: none"> <li>1. Tragen Sie Car Combi Cleaner mit dem Schaumprüher auf. Beginnen Sie immer unten und arbeiten Sie sich nach oben vor. Lassen Sie Car Combi Cleaner mindestens 5 min. einwirken.</li> <li>2. Waschen Sie das Auto mit der Autodüse, die speziell für eine rasche und sanfte Reinigung emaillierter Oberflächen entwickelt wurde (der Strahl ist breiter und nicht so scharf). Beginnen Sie vorne und arbeiten Sie sich nach hinten vor, um zu vermeiden, dass Wasser in die Türmulden eindringt.</li> <li>3. Entfernen Sie hartnäckige Schmutzfilme, die sich mit der Düse nicht entfernen lassen, mit der Bürste. Wenn das Auto sehr schmutzig ist, tragen Sie noch einmal Car Combi Cleaner auf.</li> <li>4. Setzen Sie die Unterbodendüse auf und reinigen Sie den Unterboden und die Radkästen.</li> <li>5. Entfernen Sie das Wasser mit dem Schaber oder mit der Autobürste von der Autooberfläche. <b>Vergewissern Sie sich</b>, dass alle Sandkörner etc. entfernt sind, bevor Sie den Schaber verwenden. Wischen Sie die Stellen, die Sie mit dem Schaber nicht erreichen können, mit einem Wischleder nach.</li> </ol>
Felgen, Aluminium	Felgenbürste, Autodüse, Atomiseur, Alu Cleaner	Wenden Sie den Alureiniger mit einem Atomiseur an. Ca. 5 min. lang einwirken lassen und mit der Felgenbürste waschen. Verwenden Sie für Stahlfelgen Car Combi Cleaner. Verwenden Sie den Schaumprüher und waschen Sie mit der Felgenbürste nach. <b>Vorsicht!</b> Der Hochdruckstrahl könnte die Reifen beschädigen.
Steinplatten, Betonböden und andere harte Oberflächen	Powerspeed® PR Düse, Stone & Wood Cleaner, Patio Cleaner	Immer zu Abflüssen hin waschen. Auf moos- oder algenbewachsenen Oberflächen können Sie den Stein- und Holzreiniger mit dem Schaumprüher aufbringen. Abwaschen, bevor der Reiniger eintrocknet. Eine weitere effektivere und schnellere Methode ist der Patio Cleaner. Auf diese Weise vermeiden Sie auch Spritzer.
Gartenmöbel, Holz	Wood Cleaner Gartenbürste	Wood Cleaner aufbringen und waschen, bevor das Reinigungsmittel eintrocknet. <b>HINWEIS:</b> Verwenden Sie die Gartenbürste zum Entfernen des Schmutzes.
Ziegel, Holz	Powerspeed® PR Düse, Stone & Wood Cleaner, Patio Cleaner	Dieselbe Methode wie für Steinplatten, aber <b>Vorsicht</b> - schwache Fugen und Holz könnten durch den Hochdruck beschädigt werden. Sie können auch nur die Tornado® Düse verwenden. Stellen Sie die Entfernung (Druck) je nach der Qualität der Fugen und des Holzes ein. Der Hofreiniger kann auch auf vertikalen Oberflächen verwendet werden.
Dachrinne	Unterbodendüse	Waschen Sie die Dachrinne mit der Düse. Waschen Sie immer in Richtung Fallrohre. <b>Achten Sie darauf</b> , nicht unter das Dach zu spritzen.
Reinigung von Drainagerohren, Auslässen, Fallrohren	Rohrreiniger	Stecken Sie den Rohrreiniger ca. ½ m (bis zur Markierung) in ein Rohr oder in einen Abfluss und betätigen Sie die Spritzpistole. Die sich nach hinten drehende Düsenöffnung zieht das Reinigungsmittel durch das Rohr. Die Düse durchbricht den "Stöpsel" und spült den Schmutz nach hinten aus.
Rost, Farbe	Wasser/Sandstrahl-Ausrüstung	Montieren Sie das Wasser/Sandstrahl-Equipment, um Rost und Farbe schnell und effizient zu entfernen. Achten Sie darauf, die sandzustrahlende Oberfläche nicht zu beschädigen.
Gewächshaus	Tornado® PR Düse Bürste, Stone & Wood Cleaner	Mit Hochdruck und eventuell mit einer Bürste waschen. Moos und Algen können mit dem Stein- und Holzreiniger entfernt werden.
Gartengeräte, Rasenmäher	Tornado® PR Düse, Powerspeed® Düse, Winkeladapter, Metal Cleaner	Spülen Sie den ärgsten Schmutz mit der Düse weg. Bringen Sie den Metal Cleaner mit dem Schaumprüher auf und lassen Sie ihn ca. 5 min. lang einwirken. Mit der Düse waschen. Schwer erreichbare Stellen können mit dem Winkeladapter bearbeitet werden, um Spritzen zu vermeiden.

## 6 Nach der Verwendung Ihres Hochdruckreinigers

### 6.1 Aufbewahren des Hochdruckreinigers



**Die Maschine sollte in einem frostgeschützten Raum gelagert werden!**

Pumpe, Schlauch und Zubehör sollten vor der Lagerung immer wie folgt entleert werden:

1. Schalten Sie das Gerät aus (drehen Sie den Ein/Aus-Schalter (1) zu Position "0") und nehmen Sie Wasser-schlauch und Zubehörteile ab.
2. Starten Sie das Gerät noch einmal und aktivieren Sie die Spritzpistole. Lassen Sie die Maschine laufen, bis kein Wasser mehr durch die Spritzpistole fließt.

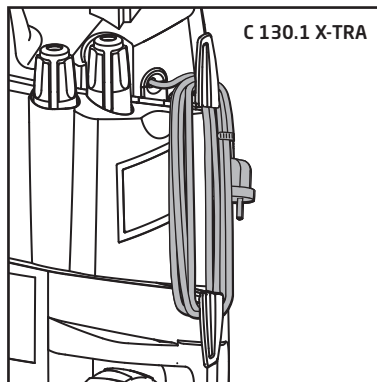
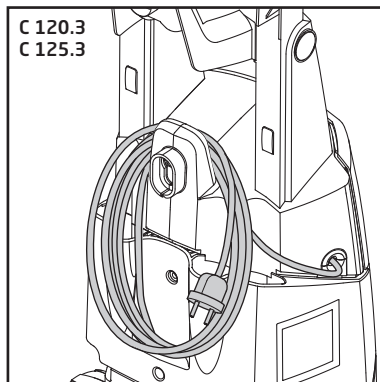
3. Schalten Sie das Gerät aus, stecken Sie es aus und wickeln Sie Schlauch und Kabel auf.
4. Legen Sie Sprühgriff, Düsen und andere Zubehörteile in die vorgesehenen Halterungen.

Sollte das Gerät versehentlich einfrieren, muss es auf Schäden überprüft werden.

**SCHALTEN SIE EIN EINGEFRORENES GERÄT NIEMALS EIN.**

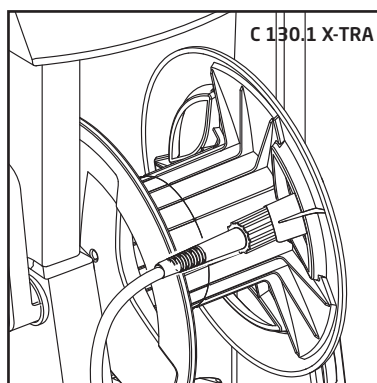
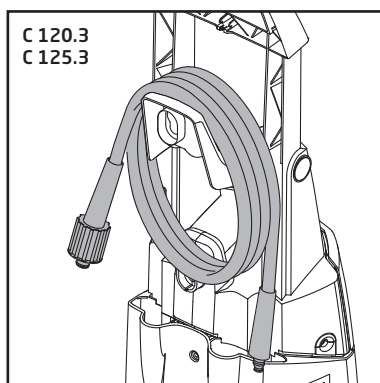
**Frostschäden sind von der Garantie nicht abgedeckt!**

### 6.2 Aufwickeln des Stromkabels und des Hochdruckschlauchs



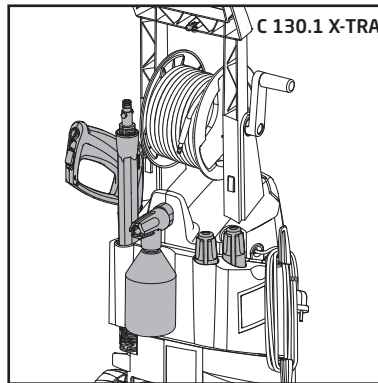
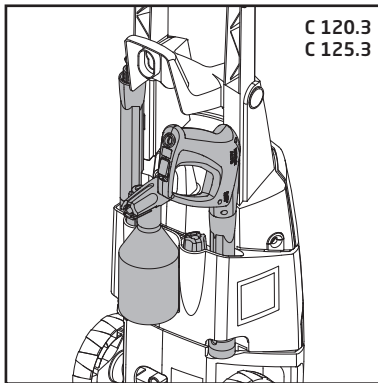
Um Unfälle zu vermeiden, sollten das Stromkabel und der Hochdruckschlauch immer sorgfältig aufgewickelt werden.

Wickeln Sie das Stromkabel und der Hochdruckschlauch auf die vorgesehenen Haken auf. Eingebaute Klammer für gute Befestigung.



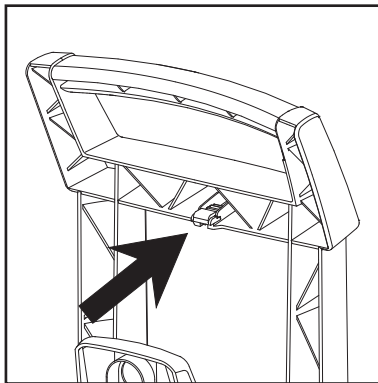
Der Hochdruckreiniger wird in zwei Modellen ausgeführt: A) mit einem Haken für die Aufbewahrung des Hochdruckschlauchs (14) - B) mit einer Schlauchwinde (13), wobei der Schlauch auf die Winde gedrückt und danach aufgewickelt wird.

### 6.3 Lagerung der Zubehörteile

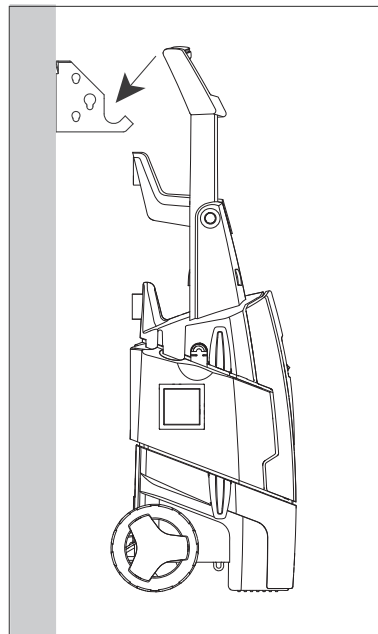
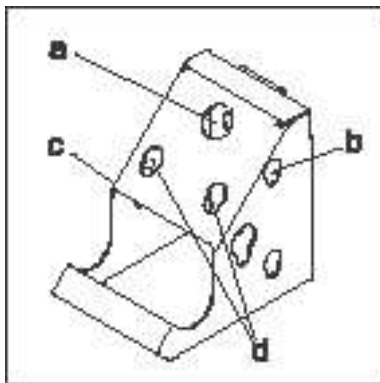


Die Standardzubehörteile (Spritzpistole, Sprührohr, Düsen und Schaumprüher) können auf dem Hochdruckreiniger gelagert werden.

Das Düsenreinigungswerkzeug kann ebenfalls auf dem Produkt gelagert werden.



### 6.4 Wandlagerung



Der Druckreiniger kann an einer Wand auf einem Spezialhaken (nicht Standard) aufbewahrt werden.

Den Wandhaken nur an einer stabilen Wand montieren. Die Länge der Schrauben und die Größe der Dübel je nach Wandtyp wählen.

Am Wandhaken können eine Garten/Felgenbürste (a) ein Schaumprüher (b), eine Click & Clean Bürste (c) und Click & Clean Düsen (d) aufbewahrt werden.



**Hinweis:** Dieses Produkt kann nur am Wandhaken aufbewahrt werden.



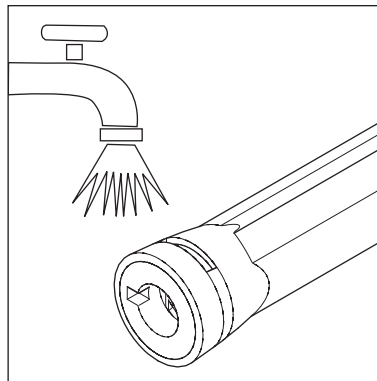
**Wichtig:** Die Tragfähigkeit des Wandhakens beträgt max. 30 kg.

# DE 7 Wartung



**WARNUNG!** Ziehen Sie immer den Netzstecker, bevor Sie Wartungs- oder Reinigungsarbeiten durchführen.

Für eine lange, problemfreie Lebensdauer empfehlen wir Folgendes:

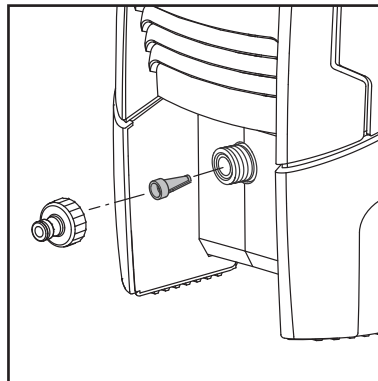


- Waschen Sie den Wasser-schlauch, den Hochdruck-schlauch, das Sprührohr und die Zubehörteile, bevor Sie sie montieren.
- Entfernen Sie Staub und Sand von den Anschlüssen.
- Achten Sie darauf, dass die Bewegung der Sperrklinke auf dem Click & Clean Sprührohr nicht durch Sand oder Schmutz blockiert wird. Nach Bedarf reinigen.
- Spülen Sie die Sprühvorrichtung für das Reinigungsmittel nach der Verwendung aus.
- Reinigen Sie die Düsen.

Reparaturen sollten immer in einer autorisierten Werkstatt mit Originalersatzteilen durchgeführt werden.

## 7.1 Reinigung des Wasserzulauf filters

Reinigen Sie den Wasserzulauffilter je nach vorgesehenem Verwendungszweck regelmäßig einmal pro Monat oder öfter.



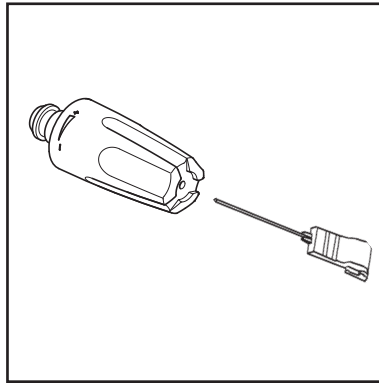
Lockern Sie den Filter sorgfältig mit einem Schraubenzieher und reinigen Sie ihn. Vergewissern Sie sich, dass er intakt ist, bevor Sie ihn wieder einsetzen.

Der Zulauffilter muss immer in das Wasserzulaufrohr eingesetzt sein, um Sand, Kalk und andere Verunreinigungen zu entfernen, da diese die Pumpenventile beschädigen können.

**VORSICHT:** Die Garantie gilt nicht, wenn der Filter nicht eingesetzt ist.



## 7.2 Reinigung der Düse



Eine verstopfte Düse bewirkt, dass der Pumpendruck zu stark ansteigt. Deshalb muss eine verstopfte Düse sofort gereinigt werden.

1. Schalten Sie das Gerät ab und nehmen Sie die Düse ab.
2. Reinigen Sie die Düse.

**WICHTIG:** Das Reinigungswerkzeug (11) sollte nur bei abgenommener Düse verwendet werden!

3. Spülen Sie die Düse in verkehrter Richtung mit Wasser.

## 7.3 Reinigung der Lüftungsöffnungen

Die Maschine sollte immer sauber sein, so dass die Kühl-

luft frei durch die Lüftungsöffnungen zirkulieren kann.

## 7.4 Schmieren der Kupplungen

Die Kupplungen sollten regelmäßig geschmiert werden, damit sie sich gut anschließen

lassen und damit die O-Ringe nicht austrocknen.



# 8 Fehlerbehebung

Um unnötige Enttäuschungen zu vermeiden, sollten Sie Folgendes überprüfen, bevor Sie die Nilfisk Serviceorganisation kontaktieren:

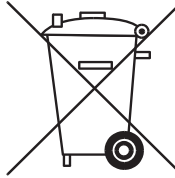
Problem	Ursache	Empfohlene Maßnahme
<b>Gerät lässt sich nicht einschalten</b>	Gerät ist nicht eingesteckt Schadhafte Steckdose Sicherung durchgebrannt  Schadhaftes Verlängerungskabel	Stecken Sie das Gerät ein. Probieren Sie eine andere Steckdose. Tauschen Sie die Sicherung aus. Schalten Sie andere Maschinen aus. Versuchen Sie es ohne Verlängerungskabel.
<b>Schwankender Druck</b>	Pumpe saugt Luft an  Ventile schmutzig, abgenutzt oder festgeklebt  Abgenutzte Pumpendichtung	Vergewissern Sie sich, dass Schläuche und Anschlüsse luftdicht sind. Reinigen Sie die Ventile und tauschen Sie sie aus oder wenden Sie sich an Ihren lokalen Nilfisk-Händler Reinigen Sie die Pumpendichtung und tauschen Sie sie aus oder wenden Sie sich an Ihren lokalen Nilfisk-Händler.
<b>Motor summt</b>	Niedrige Spannung oder niedrige Temperatur	Betätigen Sie die Spritzpistole.
<b>Maschine schaltet sich aus</b>	Sicherung durchgebrannt  Falsche Netzspannung  Wärmesensor aktiviert  Düse teilweise blockiert	Tauschen Sie die Sicherung aus. Schalten Sie andere Maschinen aus. Vergewissern Sie sich, dass die Netzspannung den Spezifikationen auf dem Modellschild entspricht. Lassen Sie die Maschine 5 Minuten lang abkühlen. Reinigen Sie die Düse (siehe Punkt 7.2)
<b>Sicherung brennt durch</b>	Sicherung zu klein	Durch eine Sicherung austauschen, die stärker ist als der Ampereverbrauch des Geräts. Ohne Verlängerungskabel versuchen.
<b>Maschine pulsiert</b>	Luft in Zulaufschlauch/ Pumpe  Unzureichende Wasserversorgung  Düse teilweise blockiert Wasserfilter blockiert Schlauch geknickt	Lassen Sie die Maschine mit aktivierter Spritzpistole laufen, bis der reguläre Arbeitsdruck wieder hergestellt ist. Vergewissern Sie sich, dass die Wasserversorgung den vorgeschriebenen Spezifikationen entspricht (siehe Modellschild) <b>ACHTUNG!</b> Verwenden Sie keine langen, dünnen Schläuche (min. 1/2") Reinigen Sie die Düse (siehe Punkt 7.2) Reinigen Sie den Filter (siehe Punkt 7.1) Ziehen Sie den Schlauch gerade.
<b>Die Maschine schaltet sich ständig ein und wieder aus</b>	Pumpe/Spritzpistole ist leck	Kontaktieren Sie Ihr nächstgelegenes Nilfisk-ALTO Service Center.
<b>Maschine startet, aber kein Wasser kommt heraus</b>	Pumpe/Schläuche oder Zubehörteile eingefroren Keine Wasserversorgung Wasserfilter blockiert Düse blockiert	Warten Sie, bis die Pumpe/Schläuche oder Zubehörteile abgetaut sind. Schließen Sie die Wasserversorgung an. Reinigen Sie den Filter (siehe Punkt 7.1) Reinigen Sie die Düse (siehe Punkt 7.2)

Falls andere Probleme als die oben angeführten auftreten, kontaktieren Sie bitte Ihren lokalen Nilfisk Händler.



## 9 Weitere Informationen

### 9.1 Gerät der Wiederverwertung zuführen



Das ausgediente Gerät sofort unbrauchbar machen.

1. Netzstecker ziehen und Anschlussleitung durchtrennen.

Werfen Sie Elektrogeräte nicht in den Hausmüll!

Gemäß Europäischer Richtlinie 2002/96/EG über Elektro- und Elektronik-Altgeräte müssen verbrauchte Elektrogeräte getrennt gesammelt und einer umweltgerechten Wiederverwertung zugeführt werden.

Bei Fragen wenden Sie sich bitte an Ihre Gemeindeverwaltung oder Ihren nächsten Händler.

### 9.2 Garantiebedingungen

Nilfisk gewährt für Hochdruckreiniger für den privaten Gebrauch eine 2jährige Garantie. Falls Sie Ihren Hochdruckreiniger oder Zubehörteile reparieren lassen, benötigen wir eine Kopie der Rechnung.

Garantiereparaturen werden unter folgenden Bedingungen durchgeführt:

- Defekte lassen sich Material- oder Verarbeitungsmängeln zugeschrieben. (Verschleiß und missbräuchliche Verwendung sind nicht in der Garantie enthalten).
- die Anweisungen dieses Handbuchs wurden genau befolgt.
- Reparaturen wurden ausschließlich von Personal durchgeführt oder versucht, das von Nilfisk ausgebildet wurde.
- es wurden nur Originalersatzteile verwendet.
- das Produkt wurde keiner missbräuchlichen Behandlung wie Stößen, Schlägen oder Frost ausgesetzt.

- es wurde nur sauberes Wasser verwendet.
- der Hochdruckreiniger wurde nicht vermietet oder auf andere Weise kommerziell verwendet.



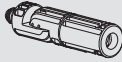



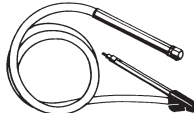



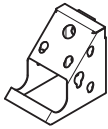

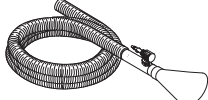
Reparaturen gemäß dieser Garantie beinhalten den Austausch schadhafter Teile ohne Verpackung und Post/Frachtgebühren. Außerdem weisen wir auf Ihre nationalen Verkaufsgesetze hin.

Die Maschine sollte mit einer Beschreibung/Spezifikation des Defekts an eines der Servicezentren von Nilfisk gesendet werden.

Nicht von der Garantie abgedeckte Reparaturen (d.h. Fehler aufgrund von **Ursachen**, die in der **Fehlerbehebungstabelle** des Handbuchs erwähnt werden), werden in Rechnung gestellt.

### 9.3 Zubehör

Es dürfen ausschließlich Originalzubehörteile verwendet werden.

<b>Click &amp; Clean Autodüse</b>		Spezialdüse für emaillierte Oberflächen. Optimale Distanz: 30 -50 cm :
<b>Click &amp; Clean Unterbodendüse</b>		90° abgewinkelte Spezialdüse für Unterboden und Radkästen. Integrierte Führungsschuhe.
<b>Click &amp; Clean Winkel adapter</b>		Eingestellt in Winkeln von 0° - 90° für eine bessere Arbeitsposition und Reinigung von schwer erreichbaren Stellen wie zum Beispiel Fässer oder die Unterseite eines Rasenmähers. Passt auf alle Düsen.
<b>Click &amp; Clean Bürsten</b>		Für Autos und andere Oberflächen. Erhältlich in mehreren Formen.
<b>Verlängerungsschlauch</b>		7 m Verlängerungsschlauch zur Erweiterung des Arbeitsbereichs.
<b>Unterboden-Sprührohr</b>		Spezielles Sprührohr für die Unterbodenreinigung Ihres Autos.
<b>Drainage- &amp; Rohrreiniger</b>		15 m langer Rohrreiniger für die Reinigung von Rohren und Abflüssen.
<b>Naßstrahl-ausrüstung</b>		Zur Entfernung von Farben und Rost. Sand erhältlich in Baumärkten.
<b>Patio Plus</b>		Für die Schnellreinigung von Höfen/Auffahrten/Steinplatten.
<b>Gartenbürste</b>		Rotierende Bürste für die Reinigung von Holzoberflächen.
<b>Felgenbürste</b>		Rotierende Bürste für die Reinigung von Felgen.
<b>Wandhaken</b>		Zum Aufhängen Ihres Hochdruckreinigers an der Wand.
<b>Rotierende Bürste</b>		Für die Reinigung von Fahrzeugen und anderen Oberflächen.
<b>Wassersauger Satz</b>		Für das Aufsaugen von grösseren Wassermengen, z.B. von Gartenteichen.

**Reinigungsmittel**

<b>Stone &amp; Wood Cleaner</b>	Für Steinplatten, Ziegel und Holz. Geeignet für Moos und Algen.
<b>Plastic Cleaner</b>	Für Kunststoff- und Synthetikmaterialien wie Gartenmöbel.
<b>Metal Cleaner</b>	Für die Reinigung von Metall wie Gartenwerkzeug.
<b>Car Combi Cleaner</b>	Für Autos etc. Mit Spülwachs.
<b>Alu Cleaner</b>	Für Aluminiumoberflächen. Wird mit einem Atomiseur aufgebracht.
<b>Oil &amp; Grease Cleaner</b>	z.B. für die Entfernung von Fett und Öl von Motoren. Wird mit einem Atomiseur aufgebracht.
<b>Wood Cleaner</b>	Für die Reinigung von Holzoberflächen einschließlich Gartenmöbeln aus Holz.



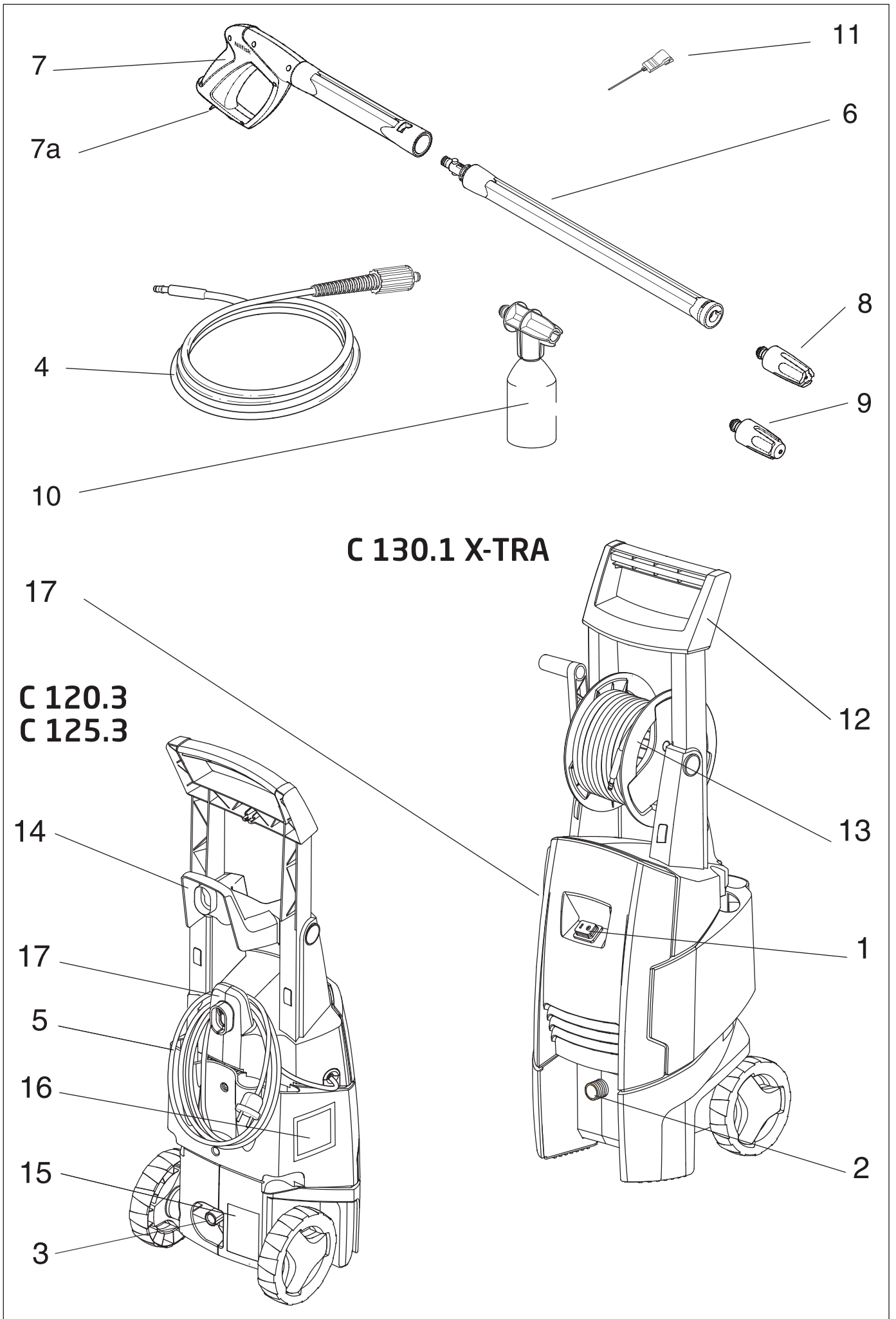
# 10 Technische Daten

Typ		C 120.3	C 125.3	C 130.1
<b>Electrische Spezifikationen</b>				
Nennspannung	V	230	230	230
Nennfrequenz	Hz	50	50	50
Leistungsaufnahme	kW	1,650	1,800	1,700
Stromverbrauch	A	7.2	7.8	7.8
Schutzklasse	Klasse I/ Klasse II	Klasse II	Klasse II	Klasse I
Schutzart	IP xx	IPX5	IPX5	IPX5
<b>Hydraulische Spezifikationen</b>				
Nenndruck	MPa/bar	10/100	10.5/105	11.5/115
Zulässiger Druck	MPa/bar	12/120	12.5/125	13/130
Nenndurchfluss	l/min/l/h	5.8/350	5.8/350	6.3/380
Nenndurchfluss max.	l/min/l/h	8.6/520	8.6/520	7.3/440
Max. Wasserzulaufdruck	Mpa/bar	1/10	1/10	1/10
Max. Wasserzulauftemperatur	°C	40	40	40
Max. Wasserzulauftemp., Saugbetrieb	°C	20	20	20
<b>Weight</b>				
	kg	8.9	9	15.8
<b>Hand-Arm Vibrationen gemäss ISO 5349-1:</b>				
Standarddüse	m/s <sup>2</sup>	< 2.5 ±1	< 2.5 ±1	< 2.5 ±1
Schalldruckpegel L <sub>pA</sub> gemäss ISO 3744	dB(A)	78 ±3	78 ±3	66.4 ±3
Garantierter Schalleistungspegel L <sub>WA</sub> gemäss 2000/14/EC	dB(A)	92	92	84

# 11 EG-Konformitätserklärung



 <b>EG Konformitätserklärung</b>	
<b>Produkt:</b>	Hochdruckreiniger
<b>Typ:</b>	Nilfisk C 120.3 / C 125.3 / C 130.1 und Zubehörvarianten der obengenannten Typen
<b>Beschreibung:</b>	230 V 1~, 50 Hz - IP X5
<b>Das Design des Geräts entspricht den folgenden relevanten Vorschriften:</b>	EG Maschinenrichtlinie 2006/42/EC EC Niederspannungs-Richtlinie 2006/95/EC EC EMV Richtlinie 2004/108/EC
<b>Angewendete harmonisierte Normen:</b>	EN 60335-2-79
<b>Angewendete nationale Normen und technische Spezifikationen:</b>	IEC 60335-2-79
<b>Name und Anschrift der Person, die bevollmächtigt ist, die technische Unterlagen zusammenzustellen:</b>	Anton Sørensen General Manager, Technical Operations EAPC  Nilfisk-Advance A/S Sognevej 25 DK-2605 Brøndby
<b>Identität und Unterschrift der Person, die bevollmächtigt ist, die Erklärung im Namen des Herstellers auszustellen:</b>	 Anton Sørensen General Manager, Technical Operations EAPC  Nilfisk-Advance A/S Sognevej 25 DK-2605 Brøndby
<b>Ort und Datum der Erklärung</b>	Hadsund, den 1. Oktober 2011





trusted since 1906

Web: <http://www.nilfisk.com>

#### HEAD QUARTER

##### DENMARK

Nilfisk-Advance Group  
Sognevej 25  
DK-2605 Brøndby  
Tel.: (+45) 4323 8100  
E-mail: [kundeservice.dk@nilfisk.com](mailto:kundeservice.dk@nilfisk.com)

#### SALES COMPANIES

##### AUSTRIA

Geschäftsbereich der Nilfisk Advance GmbH  
Metzgerstrasse 68  
A-5101 Bergheim/Salzburg  
Tel.: +43 (0) 662 45 64 00 90  
E-mail: [info.at@nilfisk.com](mailto:info.at@nilfisk.com)  
Web: <http://www.consumer.nilfisk.at>

##### BELGIUM

Nilfisk-Advance NV/SA.  
Riverside Business Park  
Boulevard Internationale 55  
Bruxelles 1070  
Tel.: +32 14 67 60 50  
Web: <http://www.nilfisk.be>

##### CHILE

Nilfisk-Advance de Chile  
San Alfonso 1462  
Santiago  
Tel.: (+56) 2 684 5000  
E-mail: [Pablo.Noriega@nilfisk.com](mailto:Pablo.Noriega@nilfisk.com)

##### CHINA

Nilfisk-Advance Cleaning Equipment (Shanghai) Ltd.  
No. 4189 Yindu Road  
Xinzhuang Industrial Park  
Shanghai 201108  
Tel: +86 21 3323 2000  
E-mail: [info.sha-cn@nilfisk.com](mailto:info.sha-cn@nilfisk.com)  
Web: <http://www.nilfisk.cn>

##### CZECH REPUBLIC

Nilfisk-Advance s.r.o.  
VGP Park Horní Pocernice  
Budova H2, Do Certous 1  
Praha 190 00  
Tel.: +420 244 090 912  
E-mail: [info@nilfisk.cz](mailto:info@nilfisk.cz)  
Web: <http://www.nilfisk.cz>

##### DENMARK

Nilfisk-ALTO Danmark  
Industrivej 1  
9560 Hadsund  
Tel.: +45 7218 2120  
E-mail: [salg.dk@nilfisk-alto.com](mailto:salg.dk@nilfisk-alto.com)  
Web: <http://www.nilfisk.dk>

##### FINLAND

Nilfisk-Advance Oy Ab  
Koskelontie 23E  
02920 Espoo  
Tel.: +358 207 890 600  
Web: <http://www.nilfisk.fi>

##### FRANCE

Nilfisk-Advance  
26 Avenue de la Baltique  
Villebon sur Yvette  
91944 Courtaboeuf Cedex  
Tel.: 169 59 87 24  
E-mail: [info.fr.@nilfisk-advance.fr](mailto:info.fr.@nilfisk-advance.fr)  
Web: <http://www.nilfisk.fr>

##### GERMANY

Nilfisk-ALTO  
Guido-Oberdorfer-Strasse 10  
89287 Bellenberg  
Tel.: +49 7306 72-0  
E-mail: [info-consumer.de@nilfisk.com](mailto:info-consumer.de@nilfisk.com)  
Web: <http://www.nilfisk.de>

##### GREECE

Nilfisk-Advance SA  
8, Thoukididou str.  
164 52 Argiroupoli  
Tel.: +30 210 9119 600

E-mail: [info@nilfisk.gr](mailto:info@nilfisk.gr)  
Web: <http://www.nilfisk.gr>

##### HOLLAND

Nilfisk-Advance  
Versterkerstraat 5  
1322 AN Almere  
Tel.: +31 365 460 700  
E-mail: [info.nl.@nilfisk.com](mailto:info.nl.@nilfisk.com)  
Web: <http://www.nilfisk.nl>

##### HONG KONG

Nilfisk-Advance Ltd.  
Room 2001 HK Worsted Mills  
Industrial Building  
31-39 Wo Tong Tsui Street  
Kwai Chung, NT  
Tel.: +852 2427 5951

##### HUNGARY

Nilfisk-Advance Kereskedelmi Kft.  
H-2310 Szigetszentmiklós  
Lakihegy, II. Rákóczi Ferenc út 10  
Tel.: +36 24 507 450  
Web: <http://www.nilfisk.hu>

##### INDIA

Nilfisk-Advance India Limited  
Pramukh Plaza, "B" Wing, 4th floor  
Unit No. 403  
Cardinal Gracious Road  
Chakala, Andheri (East)  
Mumbai - 400 099  
Tel.: +91 22 61188199

##### IRELAND

Nilfisk-Advance  
1 Stokes Place  
St. Stephen's Green  
Dublin 2  
Tel.: +35 3 12 94 38 38

##### ITALY

Nilfisk-Advance SpA  
Strada Comunale della Braglia, 18  
26862 Guardamiglio (LO)  
Tel.: +39 0377 41 40 31  
Web: <http://www.nilfisk.it>

##### JAPAN

Nilfisk-Advance Inc.  
1-6-6 Kita-shinyokohama, Kouhoku-ku  
Yokohama, 223-0059  
Tel.: +81 45 548 2571

##### MALAYSIA

Nilfisk-Advance Sdn Bhd  
Sd 14, Jalan KIP 11  
Taman Perindustrian KIP  
Sri Damansara  
52200 Kuala Lumpur  
Tel.: +60 3603 627 43 120

##### MEXICO

Nilfisk-Advance de Mexico, S. de R.L. de C.V.  
Agustín M. Chavez No. 1, PB oficina 004  
Col. Centro de Ciudad Santa Fe  
01210 Mexico, D.F.  
Tel: +52 55 2591 1002 (switchboard)  
E-mail: [info@advance-mx.com](mailto:info@advance-mx.com)

##### NEW ZEALAND

Nilfisk-Advance Limited  
Danish House  
6 Rockridge Avenue  
Penrose, Auckland 1135  
Tel.: +64 9525 3890  
Web: <http://nilfisk.com.au>

##### NORWAY

Nilfisk-Advance AS  
Bjørnerudveien 24  
1266 Oslo  
Tel.: +47 22 75 17 80  
Web: <http://www.nilfisk.no>

##### POLAND

Nilfisk-Advance Sp. z o.o.  
Millenium Logistic Park  
ul. 3-go Maja 8, Bud. B4  
05-800 Pruszków  
Tel.: +48 22 738 3750  
E-mail: [biuro@nilfisk.pl](mailto:biuro@nilfisk.pl)  
Web: <http://www.nilfisk.pl>

##### PORTUGAL

Nilfisk-Advance  
Sintra Business Park  
Zona Industrial Da Abrunheira  
Edifício 1, 1º A

P2710-089 Sintra  
Tel.: +351 21 911 2670  
Web: <http://www.nilfisk.pt>

##### RUSSIA

Нилфиск-Эдванс  
127015 Москва  
Вятская ул. 27, стр. 7  
Россия  
Tel.: +7 495 783 9602  
E-mail: [info@nilfisk.ru](mailto:info@nilfisk.ru)  
Web: <http://www.nilfisk.ru>

##### SOUTH KOREA

Nilfisk-Advance Korea  
471-4, Kumwon B/D 2F,  
Gunja-Dong, Gwangjin-Gu,  
Seoul  
Tel: +82 2497 8636

##### SOUTH AFRICA

WAP South Africa (Pty) Ltd  
12 Newton Street  
1620 Spartan, Kempton Park  
Tel.: +27 11 975-7060  
E-mail: [mhenstock@wap.co.za](mailto:mhenstock@wap.co.za)

##### SPAIN

Nilfisk-Advance S.A.  
Torre D'Ara  
Paseo del Rengle, 5 Pl. 10  
08302 Mataró  
Tel.: +34 93 741 2400  
E-mail: [mkt.es@nilfisk.com](mailto:mkt.es@nilfisk.com)  
Web: <http://www.nilfisk.es>

##### SWEDEN

Nilfisk-ALTO Sverige AB  
Aminogatan 18  
431 04Möndal  
Tel.: +46 31 706 73 00  
E-mail: [info.se@nilfisk.com](mailto:info.se@nilfisk.com)  
Web: <http://www.nilfisk.se>

##### SWITZERLAND

Nilfisk-Advance AG  
Ringstrasse 19  
Kirchberg/Industrie Stelz  
9500 Wil  
Tel.: +41 71 92 38 444  
Web: <http://www.nilfisk.ch>

##### TAIWAN

Nilfisk-Advance  
Taiwan Branch (H.K.)  
No. 5, Wan Fang Road  
Taipei  
Tel.: +886 2 22398812  
Web: <http://www.nilfisk-advance.com.tw>

##### THAILAND

Nilfisk-Advance Co. Ltd.  
89 Soi Chokechai-Ruammitr  
Viphavadee-Rangsit Road  
Ladyao, Jatuchak, Bangkok 10900  
Tel.: +66 2275 5630

##### TURKEY

Nilfisk-Advance A.S.  
Serifali Mh. Bayraktar Bulv.  
Şehit Sk. No: 7  
Ümraniye  
İstanbul  
Tel.: +90 216 466 94 94  
E-mail: [info.tr@nilfisk-advance.com](mailto:info.tr@nilfisk-advance.com)  
Web: <http://www.nilfisk.com.tr>

##### UNITED KINGDOM

Nilfisk (A Division of Nilfisk-Advance Ltd.)  
Bowerbank Way  
Gilwilly Industrial Estate, Penrith  
Cumbria CA11 9BQ  
Tel: 01768 868995  
Web: <http://www.nilfisk.co.uk>

##### UNITED ARAB EMIRATES

Nilfisk-Advance Middle East Branch  
SAIF-Zone  
P.O. Box 122298  
Sharjah  
Tel.: +971 (0) 655 78813

##### VIETNAM

Nilfisk-Advance Representative Office  
No. 51 Doc Ngu Str.  
Ba Dinh Dist.  
Hanoi  
Tel.: +84 904266368  
E-mail: [nilfisk@vnn.vn](mailto:nilfisk@vnn.vn)

Bedienungsanleitung auf [www.gluesing.net](http://www.gluesing.net)