

Naß- / Trockensauger



Ventos 25

Ventos 35

Betriebsanleitung
Vor Inbetriebnahme
Sicherheitshinweise
lesen und beachten

Beschreibung

Sehr verehrter Kunde

Wir möchten Sie zu Ihrem neuen Naß- Trockensauger mit integriertem Fahrwerk und integrierter Zubehörbox herzlich beglückwünschen und uns für den Kauf bedanken!

Um den Umgang mit dem Gerät zu erleichtern, dürfen wir Ihnen das Gerät auf den nachfolgenden Seiten erklären.

Das Gerät hilft Ihnen bei all Ihren Reinigungsarbeiten, z. B. bei

- **Maschinen**
- **Baustellen**
- **Gebäuden**
- **Fahrzeugen**
- **Möbeln**
- **Behältern usw.**

| Technische Daten | Kränzle Ventos 25 | Kränzle Ventos 35 |
|-----------------------------------|------------------------|------------------------|
| Leistungsaufnahme | 350 - 1.200 W | 350 - 1.200 W |
| Nennspannung | 230V 50/60 Hz | 230V 50/60 Hz |
| Stromaufnahme | 6,1 - 5,6 A | 6,1 - 5,6 A |
| Absicherung | 16 A | 16 A |
| Volumenstrom (Luft) max., Turbine | 228 m ³ /h | 228 m ³ /h |
| Unterdruck max., Turbine | 23.000 Pa | 23.000 Pa |
| Filteroberfläche | 14.000 cm ² | 14.000 cm ² |
| Saugschlauch | Ø 36mm x 3,5m | Ø 36mm x 3,5m |
| Schalldruckpegel nach DIN 45 635 | 72 dB(A) | 72 dB(A) |
| Schalleistung L _{WA} | 85 dB (A) | 85 dB (A) |
| Behälterinhalt | 25 l | 35 l |
| Abmessungen | 625 x 380 x 440 mm | 625 x 380 x 550 mm |
| Gewicht (ohne Zubehör) | 12 kg | 16 kg |
| Länge der Netzanschlußleitung | 7,5 | 7,5 |
| Schutzart | IP X4 | IP X4 |
| Best. Nr.: | 58 380 0 | 58 380 1 |

Beschreibung



Aufbau

Die KRÄNZLE VENTOS 25 / 35 sind fahrbare Maschinen. Der Aufbau ist aus dem Schema zu ersehen.

Funktion

- | | |
|--------------------------------|--|
| 1 Saugschlauch | 8 Zubehörbox |
| 2 Sauggriff | 9 Bremse |
| 3 Vorsatzdüse | 10 Verschlussschieber für Zubehörbox |
| 4 Ansaugöffnung | 11 Verschlussklammer Zubehörbox |
| 5 Ein-/Ausschalter | 12 Verschlussklammer Saugkopf |
| 6 Saugkraftregulierung | 13 Schubbügel (Sonderzubehör, nur bei Ventos 35) |
| 7 Staufach (nur bei Ventos 35) | |
| 7.1 Griff für Staufach | |

Beschreibung

Bestimmungsgemäße Verwendung

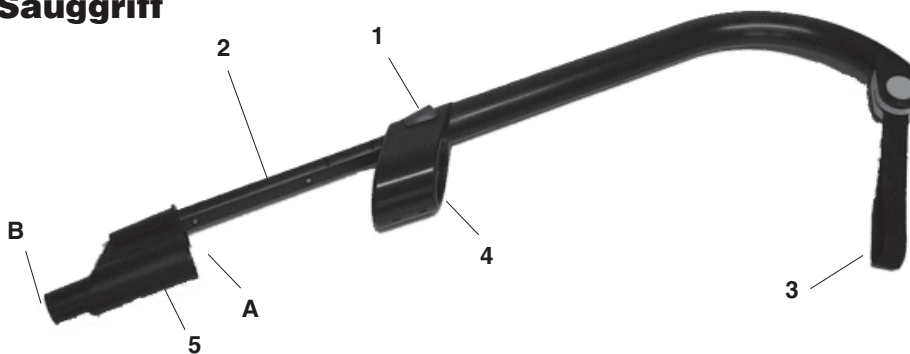
Die Absauggeräte sind bestimmungsgemäß geeignet für das Auf- und Absaugen von nicht gesundheitsgefährdenden Stäuben, Schmutz, Sand, Spänen u.s.w.

Die Absauggeräte sind bestimmungsgemäß geeignet zum Aufsaugen von Wasser.

Die Absauggeräte sind gemäß EN 60335-1 und EN 60335-2-69 geeignet für erhöhte Beanspruchung bei gewerblicher Nutzung.

Die Geräte sind vom TÜV Eschborn nach dem CB-Verfahren geprüft und tragen zusätzlich das GS- und das CE-Zeichen.

Sauggriff



Um ein entspanntes Arbeiten zu ermöglichen, ist das Gerät mit einem neuartigen Sauggriff ausgestattet. Dieser Sauggriff ist ergonomisch geformt und in der Länge auf unterschiedliche Saugaufgaben einstellbar. Somit ist ein bequemes Saugen sowohl auf dem Boden als auch in Überkopfform möglich.

Um die Länge des Sauggriffs auf die jeweilige Aufgabe einzustellen, schieben Sie den roten Verriegelungsknopf (1) nach vorn und verschieben Sie die Verlängerung (2). Die Teleskopstange rastet in 6 verschiedenen Positionen ein.

Der Sauggriff bietet eine Gurtschleife (3) und einen Tunnel (4), um den Schlauch sauber zu führen, und einen Düsenhalter (5), an dem auf der hinteren Seite (A) der Saugschlauch, auf der vorderen Seite (B) unterschiedliche Vorsatzdüsen aufgesteckt werden können.



Der Sauggriff ist nur zum Tragen von Vorsatzdüsen entwickelt, nicht für erhöhte Belastungen, wie sie beim Loskratzen von angeklebten Verschmutzungen entstehen. Die Verlängerung nicht über die letzte Rastposition hinaus ausziehen.

Beschreibung



Zubehörbox

Um sowohl das Saugzubehör als auch Saugschlauch und Netzanschlußkabel sauber zu verstauen, wird der Kränzle Ventos 25 und Ventos 35 standardmäßig mit einer Zubehörbox (8) ausgeliefert. Die Box wird mit zwei Verschußschiebern (10) - einer auf der Vorderseite und einer auf der Rückseite des Saugers - auf der Ablagefläche des Saugkopfes befestigt.

Um sie zu öffnen lösen, Sie die beiden Verschußklammern (11).

Die seitliche Öffnung dient als Einlaß für den Saugschlauch und das Netzanschlußkabel.

Schmutz auffangen

Der Sauger bietet 3 Möglichkeiten, um das Sauggut aufzufangen.

1.) Filtersack

Der Filtersack ist nur geeignet, um trockene Stoffe aufzunehmen. Zum Entleeren muß nur der Saugkopf aufgeklappt werden, bis die Stütze einrastet.

Der Filtersack kann in den Schmutzcontainer eingelegt und auch mit diesem entnommen werden. So wird verhindert, daß der Filtersack durch schweres Sauggut zerrissen wird.

2.) Schmutzcontainer

Der Schmutzcontainer ist geeignet, um sowohl nasse als auch trockene Stoffe aufzunehmen. Zum Entleeren muß nur der Saugkopf aufgeklappt werden, bis die Stütze einrastet. Der Deckel des Eimers mit integriertem Vorfilter muß abgenommen werden und der Eimer kann nun leicht aus dem Gerät genommen werden. Vor dem Einlegen des Deckels muß der Griff des Eimers nach unten geschoben werden. (Griff des Schmutzcontainers bei Verwendung des Vorfilterdeckels nicht umlegen!)

3.) Schmutzraum im Fahrgestell

Der Schmutzraum im Fahrgestell ist geeignet, um sowohl nasse als auch trockene Stoffe aufzunehmen.



ACHTUNG !

Vor dem Entleeren des Schmutzraumes muß stets das Oberteil des Absauggerätes abgenommen werden!

Beschreibung

Staufach (nur bei Ventos 35)

Der Ventos 35 ist mit einem Staufach (7) ausgestattet. Hier bietet sich eine zusätzliche Möglichkeit, um Saugutensilien und anderes Arbeitsmaterial mitzuführen.

Dieses Fach wird über einen Griff (7.1) geöffnet.

Bremse

Durch die Bremse (9) lassen sich die Räder blockieren, wodurch ein unkontrolliertes Wegrollen verhindert wird.

Ein- / Ausschalten

In der Stellung "0" ist das Absauggerät ausgeschaltet. Durch Drehen des Schalters (5) auf die Stellung "1" wird die Maschine in Betrieb gesetzt.

Saugkraftregulierung

An der Saugkraftregulierung (6) kann die Saugleistung stufenlos variiert werden. Dies ermöglicht eine präzise Anpassung an unterschiedliche Saugaufgaben.

Lüftungsöffnungen

Die Lüftungsöffnungen (1) und (2) dienen der Kühlung der Turbine.



ACHTUNG !!!
Lüftungsöffnungen
auf keinen Fall ver-
schließen oder ab-
decken.



Beschreibung

Saugschlauch

Der Saugschlauch (1) hat standardmäßig eine Länge von 3,5 m und trägt an beiden Enden ein Kupplungsteil. Das größere Kupplungsteil wird in die Ansaugöffnung (4) des Saugers gesteckt. Das etwas dünnere Kupplungsteil dient zum Tragen der Saugdüsen oder zum Anschluß an das Saugrohr.



Durch leichtes Drehen lassen sich die Kupplungsteile leichter vom Sauger oder von der Düse lösen.

Motorschutz

Zum Schutz vor Überhitzung schaltet eine Temperatursicherung das Absauggerät vor Erreichen einer kritischen Motortemperatur ab.

Hat die Temperatursicherung ausgelöst, so müssen Sie das Gerät ca. 5 Minuten lang abkühlen lassen.

Schaltet es sich danach nicht wieder selbsttätig ein, so müssen Sie eine Kundendienstwerkstätte aufsuchen.



Austausch und Prüfarbeiten dürfen nur von Sachkundigen bei vom **elektrischen Netz getrennten Geräten**, d.h. bei **gezogenem Netzstecker**, vorgenommen werden.

Elektroanschluß

Die Maschine wird mit einem 7,5 m langen Anschlußkabel mit Netzstecker geliefert.

Der Stecker muß in eine vorschriftsmäßig installierte Steckdose eingesteckt werden.

Die auf dem Typenschild angegebene Spannung muß mit der Spannung der Stromquelle übereinstimmen.

Die Steckdose ist netzseitig mit **16 A träge** abzusichern.

Bei Verwendung eines Verlängerungskabels müssen die Steckverbindungen vorschriftsgemäß angeschlossen sein. Die Steckverbindungen müssen eine spritzwassergeschützte Ausführung sein und dürfen nicht auf nassem Boden liegen.



Sicherheitshinweise



Sicherheitshinweise

- Nur von Kränzle zugelassenes Zubehör verwenden
- Keine brennbaren oder explosiven Stäube (z.B. Magnesium, Aluminium usw.) einsaugen.
 - **EXPLOSIONSGEFAHR !!!**
- Keine brennbaren oder explosiven Flüssigkeiten (z.B. Benzin, Verdünnungen usw.) einsaugen.
 - **EXPLOSIONSGEFAHR !!!**
- Keine aggressiven Flüssigkeiten oder Feststoffe (Säuren, Laugen, Lösungsmittel usw.) aufsaugen.
- Keine glühenden Gegenstände (heiße Asche, Glut usw.) aufsaugen.
- Bei Nichtgebrauch sowie vor Wartungsarbeiten den Stecker aus der Steckdose ziehen.
- Schützen Sie das Kabel vor Hitze, Öl und scharfen Kanten. Kabel nicht überfahren, quetschen, zerren, usw.
- Netzstecker nicht mit nassen Händen anfassen.
- Kontrollieren Sie regelmäßig den Stecker und das Kabel und lassen Sie diese bei Beschädigung von einer autorisierten Kundendienst-Werkstätte erneuern. Netzanschlussleitungen dürfen nur durch die original Kränzle-Leitung ersetzt werden.
- Gerät nicht dem Regen aussetzen.
- Gerät nicht mit einem Wasserstrahl reinigen.
- Gerät nicht am Handgriff mittels Kranhaken oder Hebezeug hochheben oder transportieren.
- Während des Betriebes dürfen Düsen, Rohre und Schlauch nicht in die Nähe der Augen oder Ohren kommen.

Das haben Sie alles gekauft:

1. KRÄNZLE - Naß- / Trockensauger Ventos 25 / Ventos 35 mit Zubehörbox



1. Saugschlauch Ø 36mm x 3,5m



2. Sauggriff



3. Saugdüsenset
bestehend aus Polsterdüse, Saugpinsel, Fugendüse, Bodendüse mit 2 Einsätzen, Handrohr und Verlängerung 50 cm



4. Schmutzcontainer
mit Deckel und im Deckel integrierten Vorfilter



5. Filtersack



7. Kabelhalter mit Befestigungsschrauben



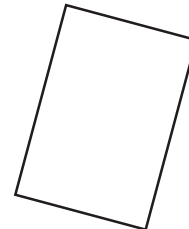
6. Adapter Saugschlauch - Düse



8. Schraubendreher



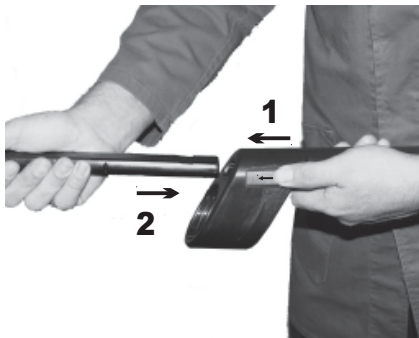
9. Betriebsanleitung



9

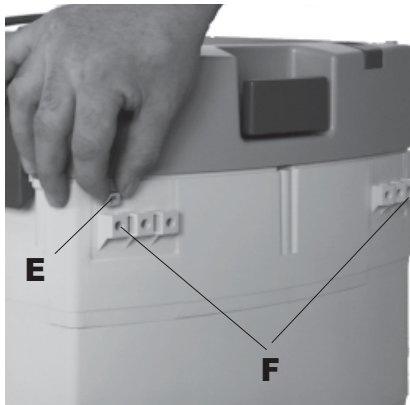
Gerät montieren und ausrüsten

Verlängerung montieren



Entriegeln Sie den Sauggriff, indem Sie den roten Knopf in Pfeilrichtung schieben (1).
Stecken Sie nun die Verlängerung in den Sauggriff (2).

Sauggriffhalter montieren



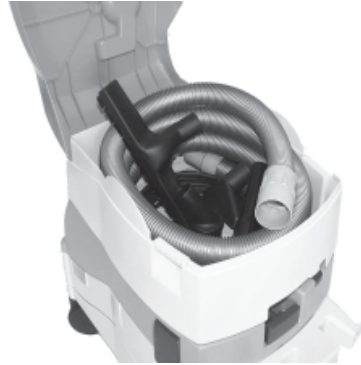
Stecken Sie je eine Vierkantmutter (E) in die äußersten Aussparungen (F) an der Rückseite des Gerätes.



Halten Sie den Sauggriffhalter von hinten gegen das Gerät und verschrauben Sie ihn 2-mal.

Inbetriebnahme

1. Netzanschlußkabel, Saugschlauch und Saugdüsen aus der Zubehörbox entnehmen



2. Saugschlauch an der Ansaugöffnung anschließen



3. Saugschlauch schlingenfrei auslegen



Inbetriebnahme

4. Saugschlauch mit Sauggriff verbinden

Zuerst den Schlauch durch die Gurtschlaufe, dann durch den Führungstunnel ziehen und am Düsenträger einstecken.



oder 4. Saugschlauch mit Reduzierung verbinden



5. Saugdüse auf Düsenträger aufstecken



Inbetriebnahme

Saugen von trockenen Stoffen

Vor dem Aufsaugen von trockenen Stoffen kann ein Filtersack in den Behälter eingelegt werden.

Nach dem Aufsaugen von Flüssigkeiten ist das Filterelement feucht. Ein feuchtes Filterelement setzt sich schneller zu, wenn trockene Stoffe aufgesaugt werden. Aus diesem Grund sollte das Filterelement vor dem Trockensaugen getrocknet oder durch ein Trockenes ersetzt werden.



**Keine aggressiven Feststoffe aufsaugen.
Keine glühenden Gegenstände (heiße Asche, Glut usw.) aufsaugen.
Keine brennbaren oder explosiven Stäube (z.B. Magnesium, Aluminium usw.) einsaugen.**

Saugen von Flüssigkeiten und Schlamm

Vor dem Aufsaugen von Flüssigkeiten muß grundsätzlich der Filtersack entfernt werden.

Die Verwendung von speziellen Naßfilterelementen (Best.-Nr. 58 400 5) wird empfohlen.

Bei Erreichen der maximalen Füllstandshöhe wird durch die Füllstandssensoren die Absaugung automatisch unterbrochen.



**Keine brennbaren oder explosiven Flüssigkeiten (z.B. Benzin, Verdünnungen usw.) einsaugen.
Keine aggressiven Flüssigkeiten oder Feststoffe (Säuren, Laugen, Lösungsmittel usw.) aufsaugen.**

Blasluft

Dieses Gerät ist serienmäßig mit einer Blasöffnung ausgestattet.

An dieser Öffnung kann der Saugschlauch angeschlossen werden. Die Öffnung ist mit einer Klappe verschlossen, die sich automatisch öffnet, wenn der Saugschlauch eingesteckt wird.

Die Klappe schließt sich, wenn der Schlauch entfernt und das Gerät ausgeschaltet wird.

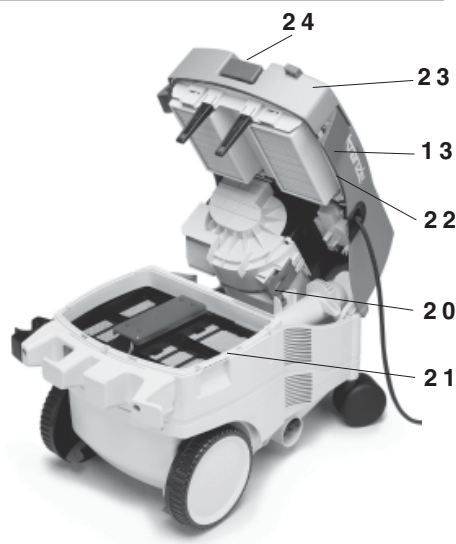


Handhabung

Absauggerät öffnen / schließen

Um den Filtersack oder den Schmutzeimer zu entnehmen oder die Filterelemente zu wechseln, ist es nötig, das Gerät zu öffnen.

Zum Öffnen des Gerätes lösen Sie die Verschlussklammern (13) auf beiden Seiten des Gerätes und schwenken Sie das Oberteil (23) bis zum Einrasten der Stütze (20) nach oben.



Reinigen Sie immer den oberen Rand (21) des Schmutzraumes, bevor Sie das Gerät schließen, damit die Unterdruckdichtungen (22) einwandfrei arbeiten können.

Zum Schließen des Gerätes heben Sie das Oberteil (23) leicht an und drücken Sie seitlich auf die Stütze (20), damit diese ausrastet. Schwenken Sie das Oberteil, bis es wieder auf dem Behälterrand (21) sitzt. Schließen Sie die Verschlussklammern (13).

Filterelemente abreinigen

Wird der Sauger ohne Filtersack betrieben, so setzt sich Staub und Schmutz in den Filterelementen ab.

Vor jedem Öffnen des Saugers oder spätestens, wenn die Saugleistung nachläßt, sollten die Filterelemente abgereinigt werden.

Zum Abreinigen bewegen Sie den Griff (24) bei geschlossenem Gerät ca. 10x vor und zurück. Die Filterlamellen werden dadurch in Schwingung versetzt und loser Staub fällt zurück in den Schmutzbehälter. Schieben Sie den Griff anschließend wieder fest in das Gerät.

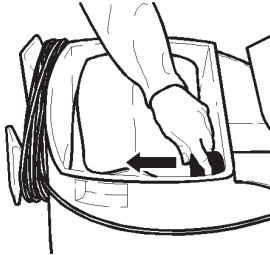


Beim Saugen ohne Filtersack sollte vor jedem Öffnen des Gerätes der Filter abgereinigt werden.

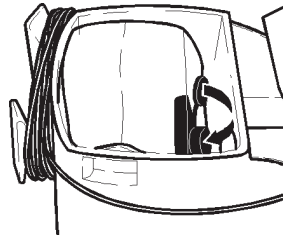
Handhabung

Filtersack wechseln

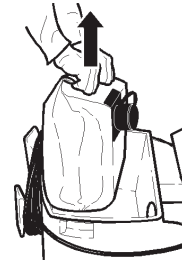
Um den Filtersack zu wechseln müssen Sie das Gerät öffnen.



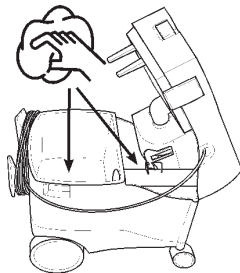
Ziehen Sie die Filtersackmuffe aus der Saugöffnung.
(siehe Aufdruck auf dem Filtersack)



Verschließen Sie die Öffnung mit der Kunststoffkappe.



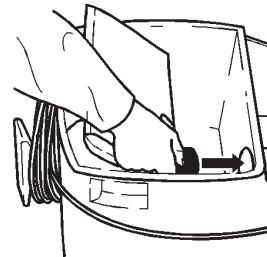
Heben Sie den gebrauchten Sack aus dem Schmutzbehälter und entsorgen Sie ihn gemäß den gesetzlichen Bestimmungen.



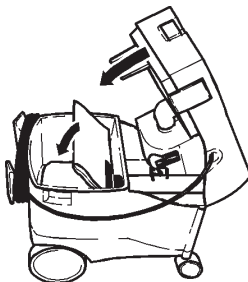
Reinigen Sie den Schmutzbehälter und Raum für die Absaugturbine vollständig (mit feuchtem Tuch abwischen).



Legen Sie den neuen Filtersack wieder ein.



Stecken Sie die schwarze Kunststoffmuffe in den Einlaßfitting.



Schließen Sie das Absauggerät.



Wichtig !
Filtersackmuffe kräftig auf Einlaßfitting aufdrücken.

Handhabung

Schmutzcontainer entleeren

Um den Schmutzcontainer zu entleeren, müssen Sie das Gerät öffnen.



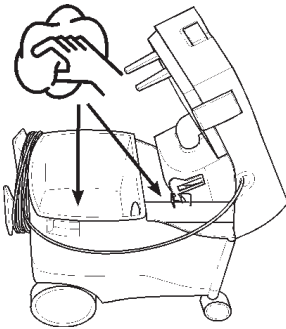
Heben Sie den Deckel auf dem Eimer hinten etwas an



Ziehen Sie den Deckel nach hinten aus dem Schmutzbehälter.



Nehmen Sie den Schmutzcontainer und entsorgen Sie den Inhalt gemäß den gesetzlichen Bestimmungen.



Reinigen Sie den Schmutzbehälter und Raum für die Absaugturbine vollständig (mit feuchtem Tuch abwischen).

Stellen Sie den Schmutzeimer wieder in das Gerät zurück.

Bringen Sie den Deckel wieder auf dem Eimer an. Vor dem Einlegen des Deckels muß der Griff des Eimers nach unten geschoben werden. (Griff des Schmutzcontainers bei Verwendung des Vorfilterdeckels nicht umlegen!)

Führen Sie die Einlaßmuffe durch die Öffnung im Eimer und drücken Sie sie in den Einlaßfitting.

Schließen Sie das Absauggerät.



Wichtig !
Einlaßmuffe am Deckel kräftig auf Einlaßfitting aufdrücken.

Handhabung

Saugkopf abnehmen

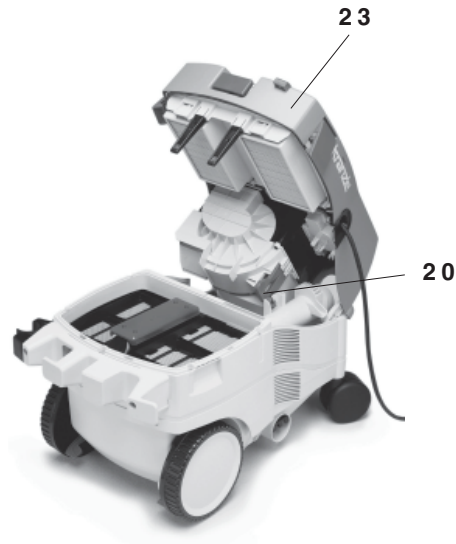
Um den Schmutzbehälter zu entleeren, ist es nötig, das Oberteil des Absauggerätes - den Saugkopf - abzunehmen.

Abnehmen des Saugkopfes

Öffnen Sie das Gerät (siehe Seite 11). Heben Sie das Oberteil (23) leicht an und drücken Sie seitlich auf die Stütze (20). Schwenken Sie das Oberteil weiter bis zum Anschlag (senkrechte Stellung) und nehmen Sie es waagrecht nach vorne ab. Setzen Sie den Saugkopf vorsichtig ab.

Aufsetzen des Saugkopfes

Schieben Sie den Saugkopf von vorn auf das Unterteil. Achten Sie darauf, daß beide Bolzen des Oberteils vollständig in die Aussparungen eingeführt sind.



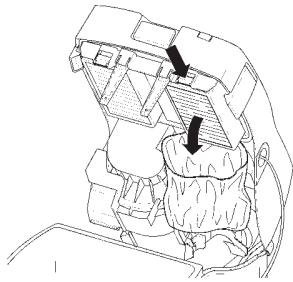
Schmutzbehälter entleeren

Nehmen Sie den Saugkopf wie oben beschrieben ab. Entsorgen Sie den Inhalt des Schmutzbehälters gemäß den gesetzlichen Bestimmungen. Reinigen Sie den oberen Rand des Schmutzbehälters und den Raum für die Absaugturbine.

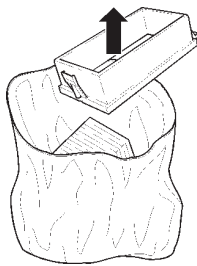
Handhabung

Filterelemente wechseln

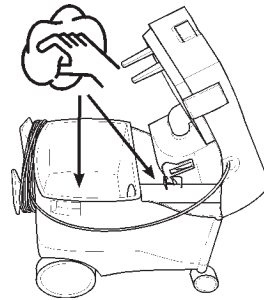
Öffnen Sie das Sauggerät.



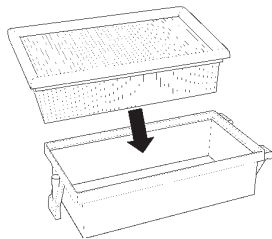
Drücken Sie auf die Verriegelungstasten der Filterkassette. Klappen Sie die Kassette nach unten.



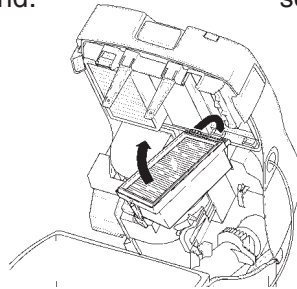
Entnehmen Sie das Filterelement und entsorgen Sie es den gesetzlichen Bestimmungen entsprechend.



Reinigen Sie den Schmutzbehälter und den Raum für die Absaugturbine (mit feuchtem Tuch abwischen).



Legen Sie das neue Filterelement in die Kassette.



Hängen Sie die Kassette in die Halterung und klappen Sie sie hoch, bis die Verriegelungstaste wieder einrastet.

Schließen Sie das Gerät.

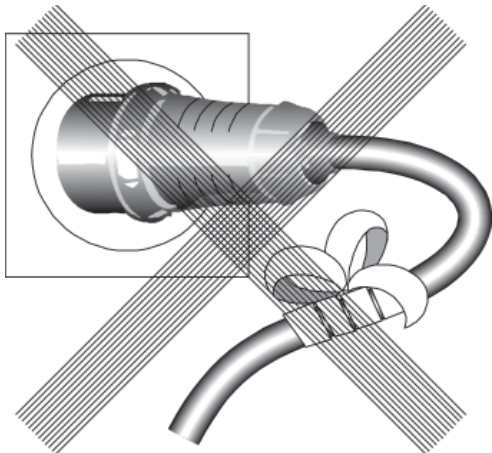


ACHTUNG!
Gerät nie ohne Filterelemente betreiben.

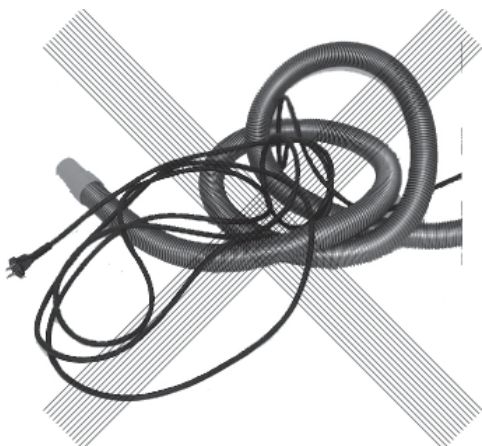
Das ist verboten



Düsen, Saugrohre und Schlauch während des Betriebs nicht in die Nähe der Augen oder Ohren bringen !



Das Kabel nicht beschädigen oder unsachgemäß reparieren!



**Saugschlauch nicht mit Schlingen oder Knick ziehen!
Schlauch und Kabel nicht über scharfe Kanten ziehen!**

Weitere Kombinationsmöglichkeiten

Schrägrohrdüse Gummi

Best.-Nr. 58 402 2

Fugendüse 300 mm lang

Best.-Nr. 58 402 3

Tierpflegedüsen

Saugstriegel Best.-Nr. 58 401 9

Saugbürste Best.-Nr. 58 402 0

Teppichdüse

Best.-Nr. 58 401 8

Verlängerungsrohr

1x 50cm Kunststoff Best.-Nr. 58 401 1

3x 33cm Edelstahl Best.-Nr. 58 401 4

Handrohr gebogen

Kunststoff Best.-Nr. 58 401 3

Edelstahl Best.-Nr. 58 401 5

Universal Bürstendüse

Best.-Nr. 58 401 7

Einschaltautomatik

Best.-Nr. 58 405 1

Zusätzlicher Schmutzeimer

Ventos 25 Best.-Nr.: 45 302 9

Ventos 35 Best.-Nr.: 45 303 0



mit anderem KRÄNZLE - Zubehör



Reinigung von unebenen und rauen Flächen mit der Schrägrohrdüse aus Gummi (Best.-Nr. 58 402 2)



Saugen in engen und tiefen Spalten z.B. zwischen Autositzen oder bei der Maschinenreinigung mit der 300 mm langen Fugendüse Best.-Nr.: 58 402 3



Absaugen von Staub bei der Arbeit mit Elektrowerkzeug, gesteuert durch die Einschaltautomatik. Automatischer Anlauf des Saugers beim Start des Elektrogerätes. (Best.-Nr. 58 405 1)

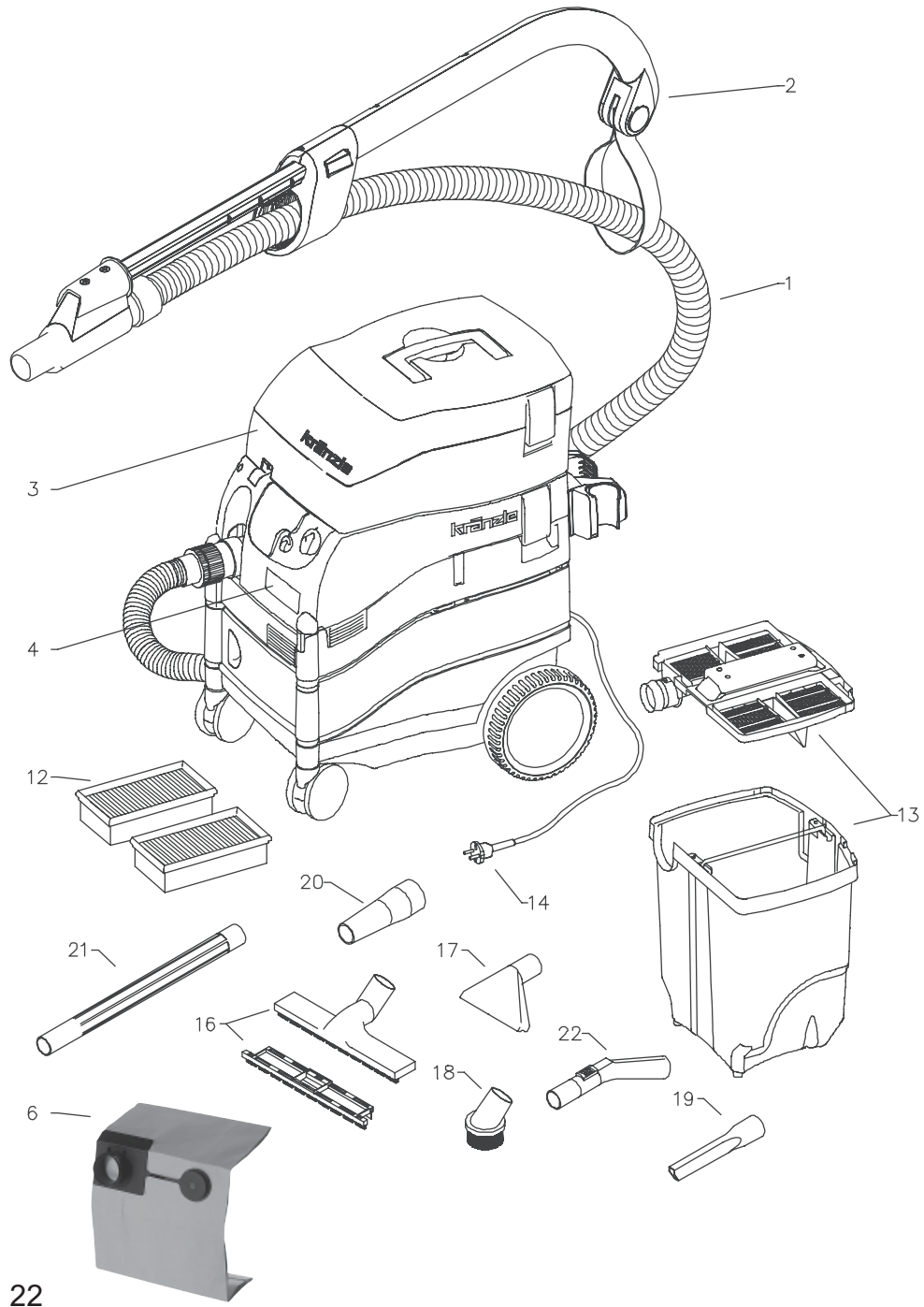


Reinigen von Teppichen und sonstigen Bodenbelägen mit der Teppichdüse (Best.-Nr. 58 401 8)



Sortenreines Aussaugen von Bearbeitungsmaschinen für unterschiedliche Materialien (z.B. Messing und Aluminium) durch einfaches Auswechseln des Schmutzeimers. (Ventos 25 Best.-Nr.: 45 302 9
Ventos 35 Best.-Nr.: 45 303 0)

Komplettgerät

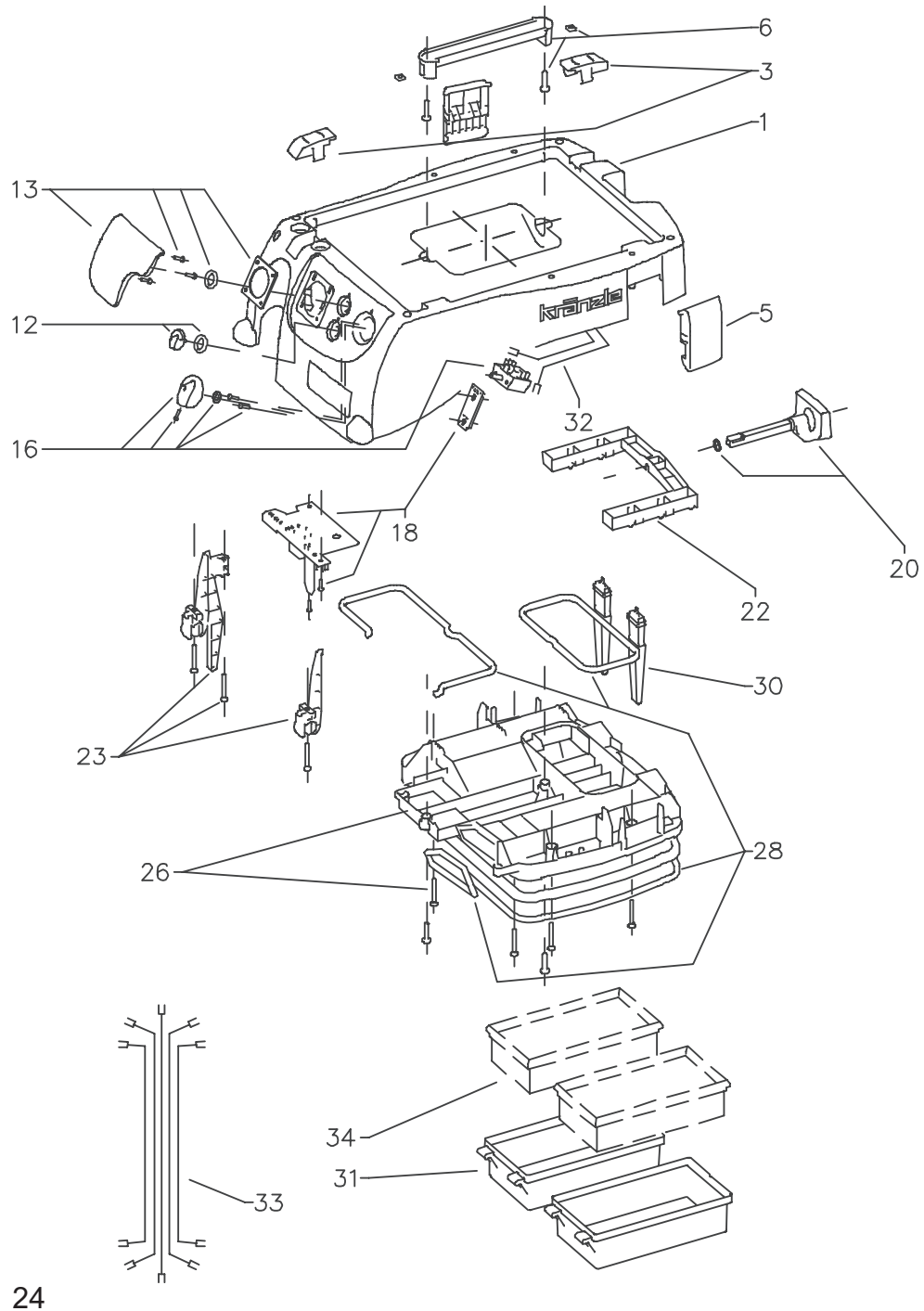


KRÄNZLE VENTOS 25 / 35

Ersatzteilliste KRÄNZLE VENTOS 25 / 35 Komplettgerät

| Pos. | Bezeichnung | Stck | Best.Nr. |
|-------------|--|-------------|-----------------|
| 1 | Saugschlauch DN 36 x 3,5 m | 1 | 45 281 9 |
| 2 | Sauggriff | 1 | 45 477 8 |
| 3 | Zubehörbox | 1 | 45 473 1 |
| 4 | Typenschild für Ventos 25 | 1 | 45 236 1 |
| 4.1 | Typenschild für Ventos 35 | 1 | 45 236 2 |
| 6 | Filtersack für Ventos 25 (5 Stück) | | 45 413 9 |
| 6.1 | Filtersack für Ventos 35 (5 Stück) | | 45 414 0 |
| 12 | Faltenfilter (2 Stück) | | 45 470 0 |
| 13 | Schmutzeimer Ventos 25 kpl. mit Deckel | 1 | 45 280 6 |
| 13.1 | Schmutzeimer Ventos 35 kpl. mit Deckel | 1 | 45 280 5 |
| 14 | Netzanschlußkabel | 1 | 45 235 7 |
| 16 | Bodendüse mit 2 Einsätzen | 1 | 58 402 1 |
| 17 | Polsterdüse | 1 | 58 400 9 |
| 18 | Saugpinsel | 1 | 58 400 8 |
| 19 | Fugendüse 200 mm | 1 | 58 400 7 |
| 20 | Adapter Saugschlauch auf Zubehör | 1 | 58 400 6 |
| 21 | Verlängerung 50 cm | 1 | 58 401 1 |
| 22 | Handrohr gebogen mit Luftschieber | 1 | 58 401 3 |

Haube

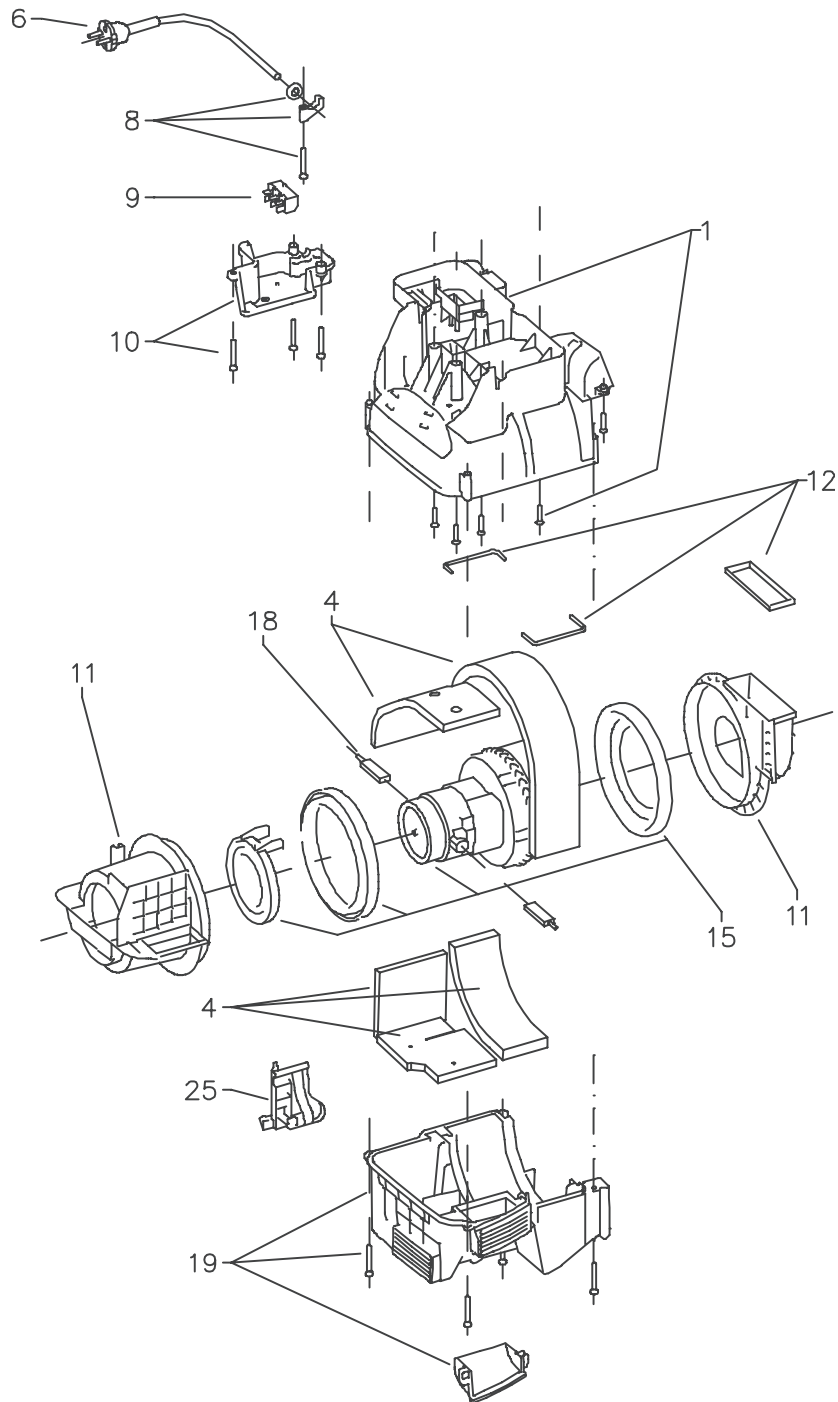


KRÄNZLE VENTOS 25 / 35

Ersatzteilliste KRÄNZLE VENTOS 25 / 35 Haube

| Pos. | Bezeichnung | Stck | Best.Nr. |
|-------------|--|-------------|-----------------|
| 1 | Haube mit Pos. 3 | 1 | 45 305 3 |
| 3 | Klammern | 1 | 45 305 4 |
| 5 | Verschußklammer | 2 | 45 220 9 |
| 6 | Griff | 1 | 45 300 5 |
| 12 | Drehknopf Saugleistung | 1 | 45 305 5 |
| 13 | Blende | 1 | 45 300 8 |
| 16 | Schalter EIN / AUS | 1 | 45 305 6 |
| 18 | Steuerplatine | 1 | 45 305 7 |
| 20 | Griff Abreinigung | 1 | 45 301 2 |
| 22 | Abreinigungsgabel | 1 | 45 305 8 |
| 23 | Lagerbolzensatz | 1 | 45 301 8 |
| 26 | Filtergehäuse | 1 | 45 305 9 |
| 28 | Dichtungssatz Haube | 1 | 45 306 0 |
| 30 | Wasserkontakt (2x) | 1 | 45 306 1 |
| 31 | Filterkassette | 2 | 45 202 0 |
| 32 | Litzensatz | 1 | 45 306 2 |
| 34 | Filterelement Hauptfilter (2 Stück) | | 45 470 0 |

Turbine

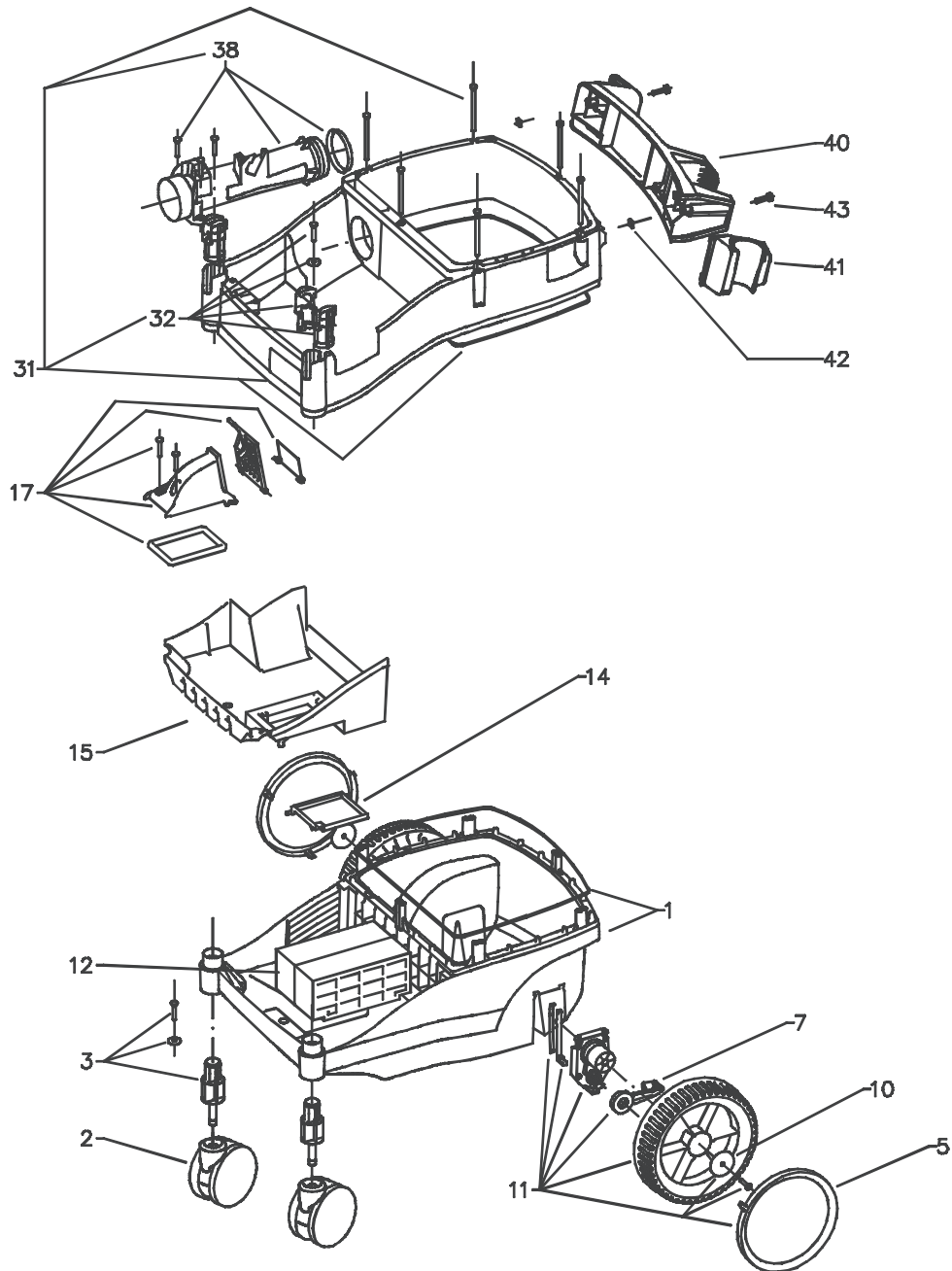


KRÄNZLE VENTOS 25 / 35

Ersatzteilliste KRÄNZLE VENTOS 25 / 35 Turbine

| Pos. | Bezeichnung | Stck | Best.Nr. |
|-------------|---------------------------------|-------------|-----------------|
| 1 | Turbinengehäuse | 1 | 45 306 3 |
| 4 | Dämmatten Turbine (5-teilig) | 1 | 45 277 9 |
| 6 | Netzanschlußkabel | 1 | 45 235 7 |
| 8 | Zugentlastungsschelle | 1 | 45 306 4 |
| 9 | Anschlußklemme | 1 | 45 209 9 |
| 10 | Deckel Klemmkasten | 1 | 45 306 5 |
| 11 | Turbinengehäuse | 1 | 45 306 6 |
| 12 | Dichtungen Luftkanal (3-teilig) | 1 | 45 306 7 |
| 15 | Turbine mit Motor | 1 | 45 306 8 |
| 18 | Bürstensatz für Turbinenmotor | 1 | 45 302 3 |
| 19 | Turbinenhaube | 1 | 45 306 9 |
| 25 | Stütze Saugkopf | 1 | 45 224 5 |

Fahrgestell

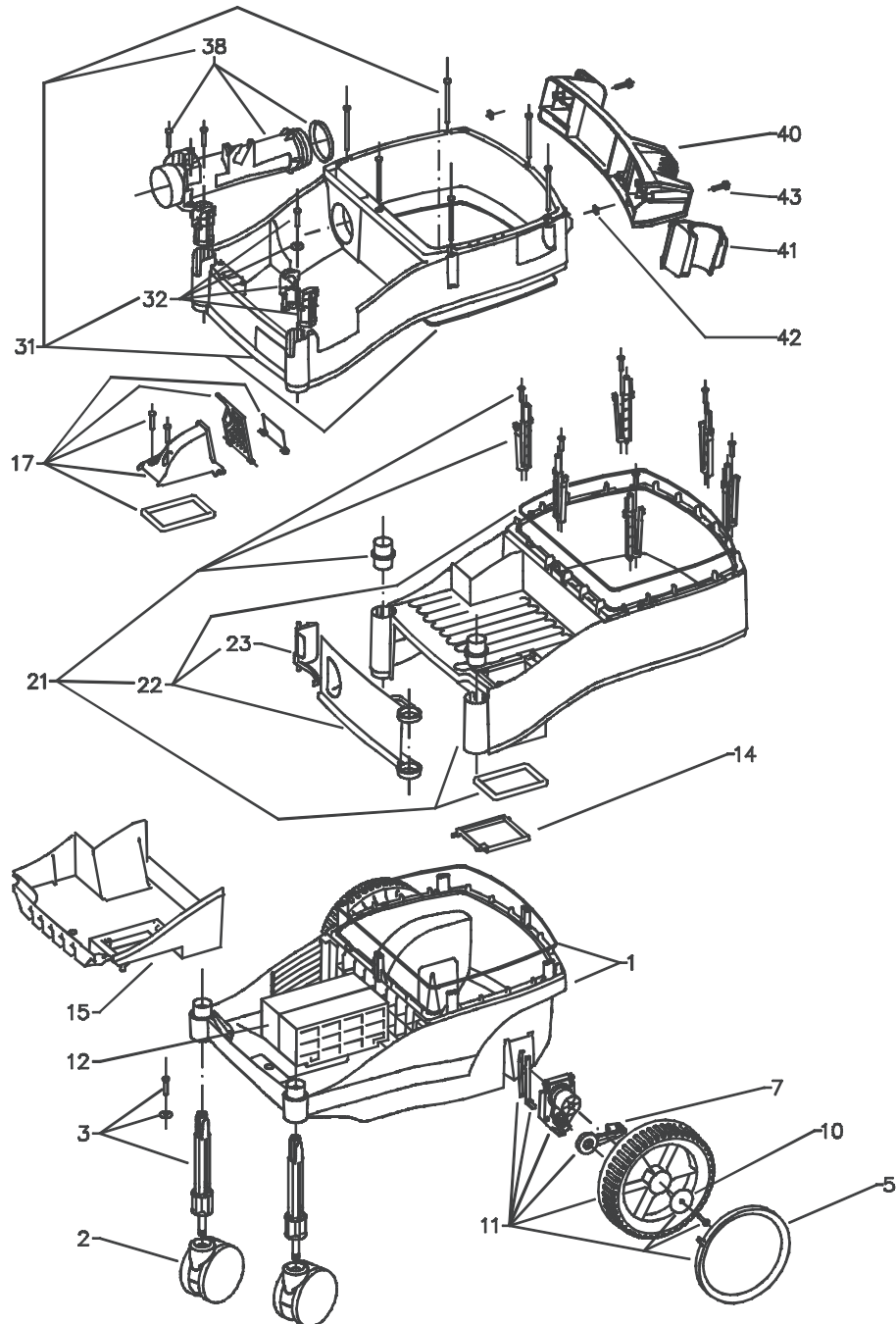


KRÄNZLE VENTOS 25

Ersatzteilliste KRÄNZLE VENTOS 25 Fahrgestell

| Pos. | Bezeichnung | Stck | Best.Nr. |
|-------------|-------------------------------------|-------------|-----------------|
| 1 | Fahrwerk mit Dichtung | 1 | 45 302 5 |
| 2 | Lenkrolle D100 Tandem | 2 | 45 208 3 |
| 3 | Drehachse | 2 | 45 307 0 |
| 5 | Radkappe | 2 | 45 200 8 |
| 7 | Bremshebel | 2 | 45 221 1 |
| 10 | Scheibe 40 x 6 x 1,5 (Stahl) | 2 | 45 216 7 |
| 11 | Rad komplett | 2 | 45 303 6 |
| 12 | Dämmklotz | 2 | 45 236 7 |
| 14 | Blasluftklappe | 1 | 45 200 4 |
| 15 | Abluftboden | 1 | 45 200 3 |
| 17 | Winkelhutze | 1 | 45 307 1 |
| 31 | Behälteroberteil | 1 | 45 303 8 |
| 32 | Lagerschalensatz | 1 | 45 303 4 |
| 38 | Ansaugrohr mit Dichtring | 1 | 45 307 2 |
| 40 | Kabelhalter mit Schraube und Mutter | 1 | 45 303 5 |
| 41 | Steckhalter | 1 | 45 225 7 |
| 42 | Vierkantmutter M 6 | 2 | 45 245 3 |
| 43 | Schraube M 6 x 25 DIN 7985 | 2 | 45 217 0 |

Fahrgestell



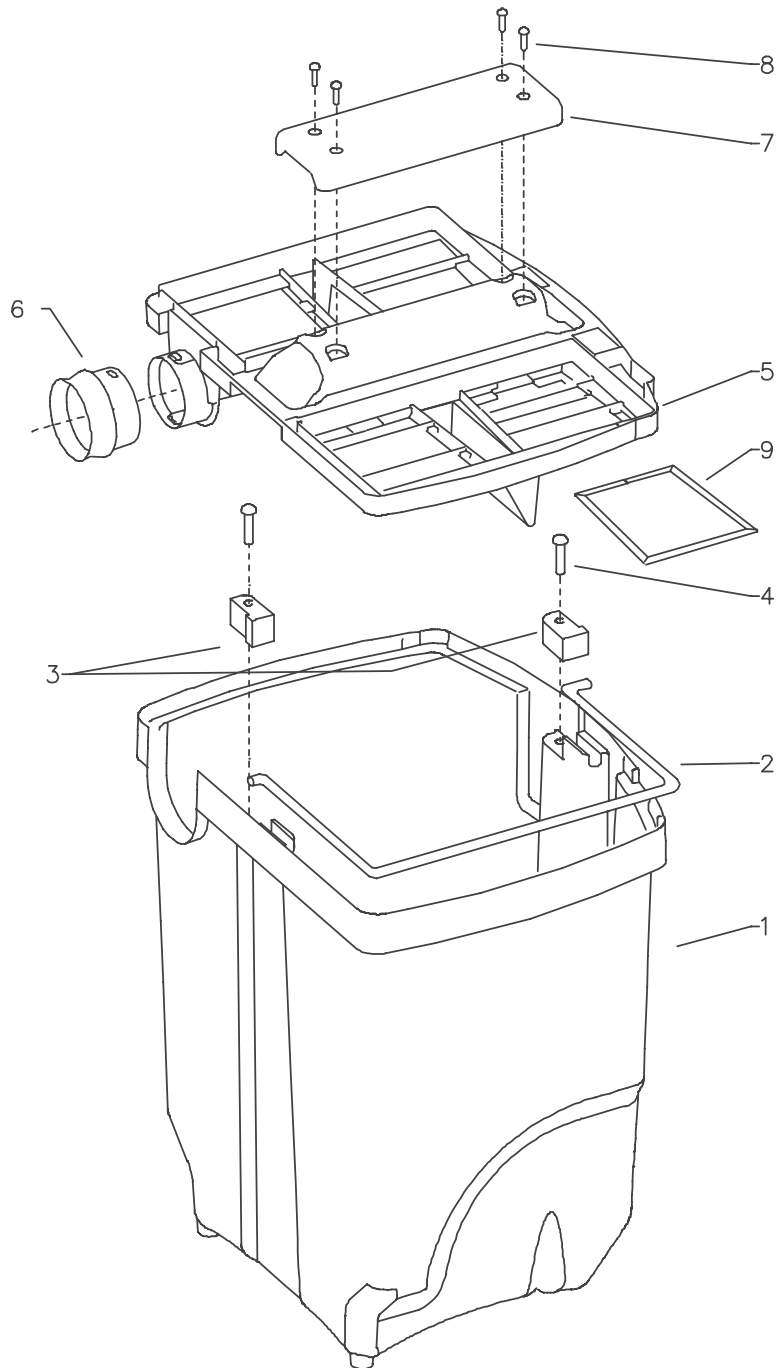
30

KRÄNZLE VENTOS 35

Ersatzteilliste KRÄNZLE VENTOS 35 Fahrgestell

| Pos. | Bezeichnung | Stck | Best.Nr. |
|-------------|-------------------------------------|-------------|-----------------|
| 1 | Fahrwerk mit Dichtung | 1 | 45 302 5 |
| 2 | Lenkrolle D100 Tandem | 2 | 45 208 3 |
| 3 | Drehachse | 2 | 45 307 3 |
| 5 | Radkappe | 2 | 45 200 8 |
| 7 | Bremshebel | 2 | 45 221 1 |
| 10 | Scheibe 40 x 6 x 1,5 (Stahl) | 2 | 45 216 7 |
| 11 | Rad komplett | 2 | 45 303 6 |
| 12 | Dämmklotz | 2 | 45 236 7 |
| 14 | Blasluftklappe | 1 | 45 200 4 |
| 15 | Abluftboden | 1 | 45 200 3 |
| 17 | Winkelhütze | 1 | 45 307 1 |
| 21 | Behältermodul | 1 | 45 307 4 |
| 22 | Türe Staufach | 1 | 45 307 5 |
| 23 | Riegel für Türe | 1 | 45 206 8 |
| 31 | Behälteroberteil | 1 | 45 303 8 |
| 32 | Lagerschalensatz | 1 | 45 303 4 |
| 38 | Ansaugrohr mit Dichtring | 1 | 45 307 2 |
| 40 | Kabelhalter mit Schraube und Mutter | 1 | 45 303 5 |
| 41 | Steckhalter | 1 | 45 225 7 |
| 42 | Vierkantmutter M 6 | 2 | 45 245 3 |
| 43 | Schraube M 6 x 25 DIN 7985 | 2 | 45 217 0 |

Schmutzeimer



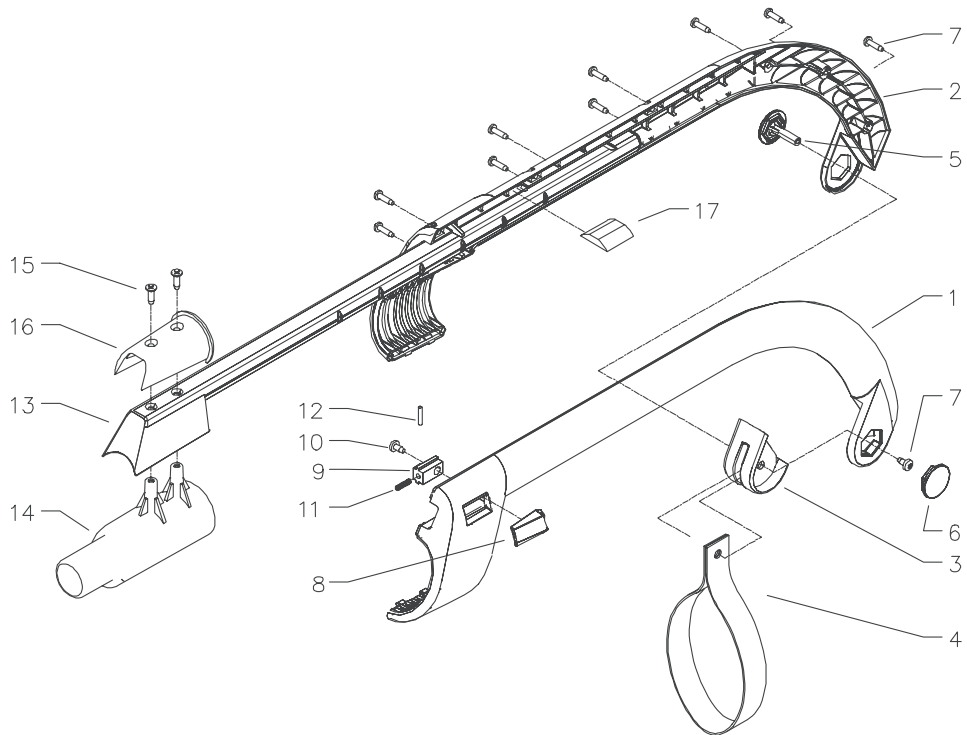
32

KRÄNZLE VENTOS 25 / 35

Ersatzteilliste KRÄNZLE VENTOS 25 / 35 Schmutzeimer mit Deckel und integriertem Vorfilter

| Pos. | Bezeichnung | Stck | Best.Nr. |
|-------------|-----------------------------------|-------------|-----------------|
| 1 | Schmutzeimer Ventos 25 | 1 | 45 206 1 |
| 1.1 | Schmutzeimer Ventos 35 | 1 | 45 206 0 |
| 2 | Griff für Schmutzeimer | 1 | 45 600 7 |
| 3 | Halteklötz li + re für Eimergriff | 1 | 45 305 2 |
| 4 | Kunststoffschraube 5,0 x 25 | 2 | 41 414 |
| 5 | Deckel für Schmutzeimer | 1 | 45 409 1 |
| 6 | Saugstutzen | 1 | 45 411 9 |
| 7 | Griff für Eimerdeckel | 1 | 45 409 2 |
| 8 | Kunststoffschraube | 4 | 45 245 0 |
| 9 | Vorfilter (Edelstahl) | 4 | 45 411 8 |
| | Eimer Ventos 25 kpl. | | 45 302 9 |
| | bestehend aus Pos. 1 - 4 | | |
| | Eimer Ventos 35 kpl. | | 45 303 0 |
| | bestehend aus Pos. 1.1 - 4 | | |
| | Deckel kpl. | | 45 473 0 |
| | bestehend aus Pos. 5 - 9 | | |

Sauggriff

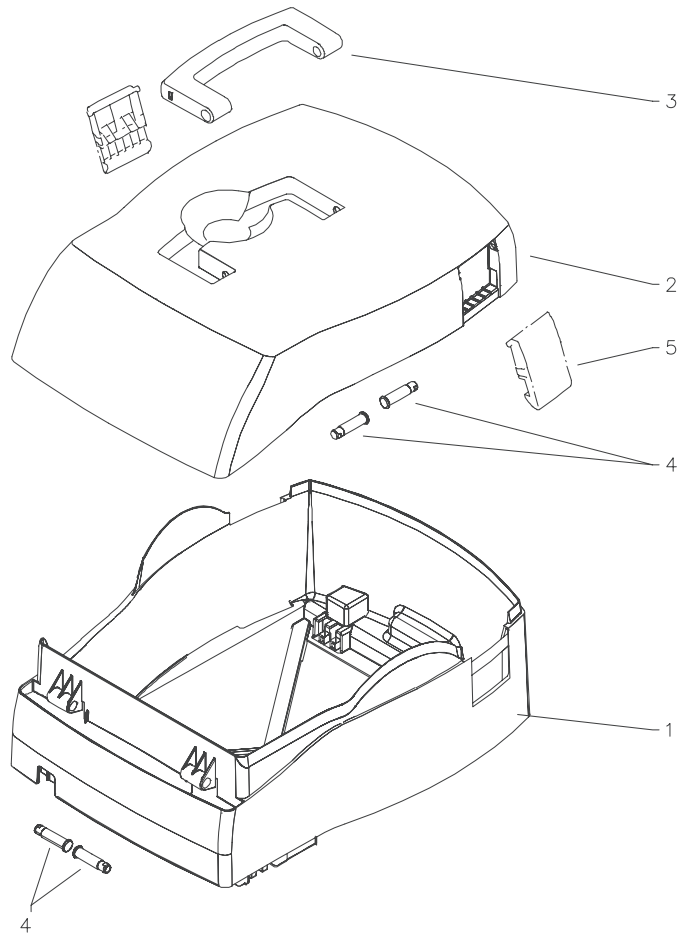


KRÄNZLE VENTOS 25 / 35

Ersatzteilliste KRÄNZLE VENTOS 25 / 35 Sauggriff

| Pos. | Bezeichnung | Stck | Best.Nr. |
|-------------|---------------------------------|-------------|-----------------|
| 1 | Schale links | 1 | 45 420 2 |
| 2 | Schale rechts | 1 | 45 420 3 |
| 3 | Schlaufenteil | 1 | 45 420 4 |
| 4 | Gurtschlaufe | 1 | 45 411 5 |
| 5 | Deckel 1 | 1 | 45 420 5 |
| 6 | Deckel 2 | 1 | 45 420 6 |
| 7 | Kunststoffschraube 3,5 x 12 | 10 | 45 429 6 |
| 8 | Schieber | 1 | 45 420 7 |
| 9 | Gleitstück | 1 | 45 420 8 |
| 10 | Kunststoffschraube 3,5 x 8 | 1 | 45 421 7 |
| 11 | Druckfeder | 1 | 45 420 9 |
| 12 | Zylinderstift 3,0 x 21 | 1 | 45 421 0 |
| 13 | Verlängerung | 1 | 45 478 6 |
| 14 | Düsenhalter | 1 | 45 407 8 |
| 15 | Kunststoffsensschraube 5,0 x 22 | 2 | 45 421 1 |
| 16 | Steckführung | 1 | 45 423 1 |
| 17 | Gummifeder | 1 | 45 437 3 |
| | Griff kpl. | | 45 477 9 |
| | bestehend aus Pos. 1- 12 | | |
| | Sauggriff kpl. | | 45 477 8 |
| | bestehend aus Pos. 1- 16 | | |

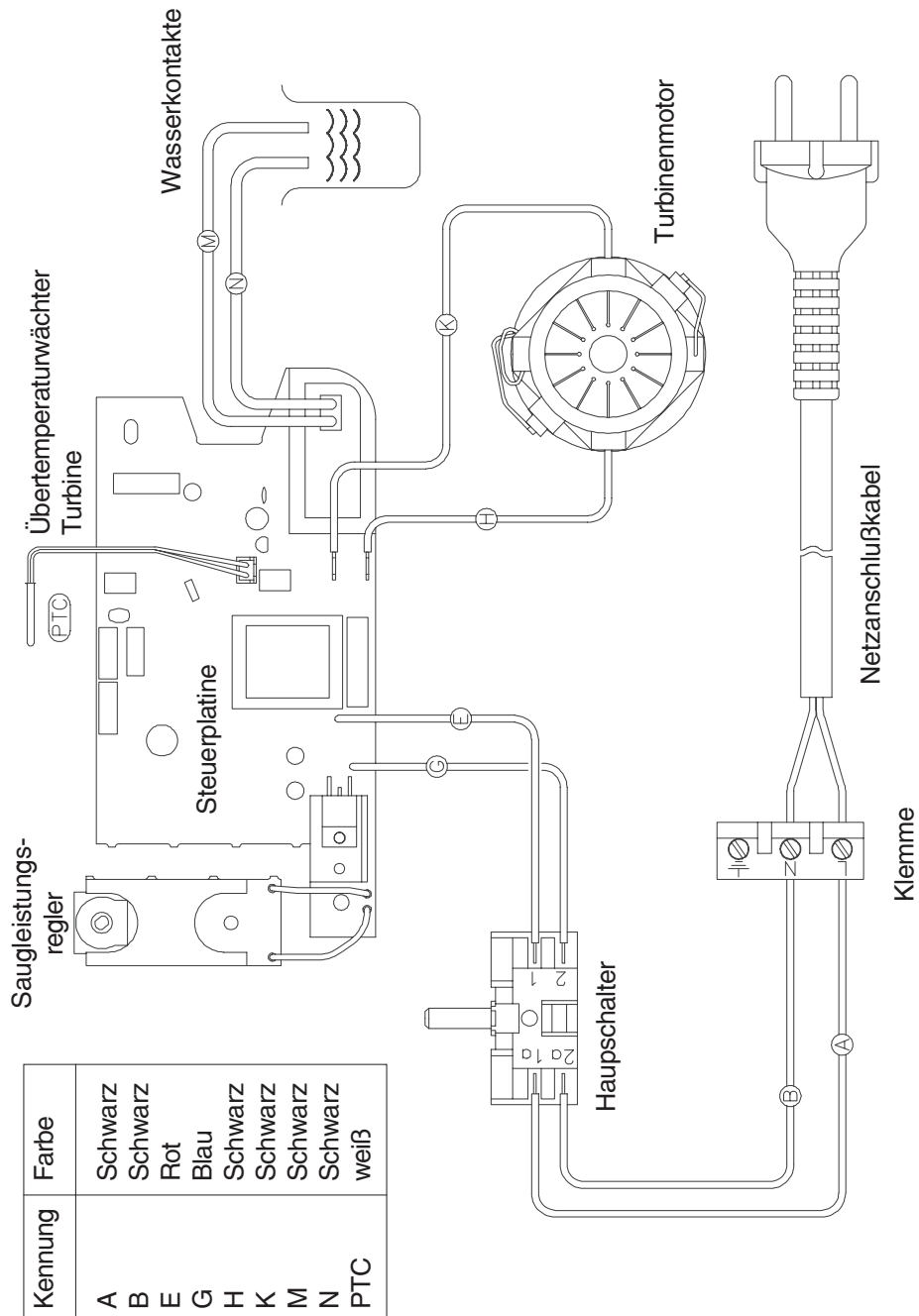
KRÄNZLE VENTOS 25 / 35



Ersatzteilliste KRÄNZLE VENTOS 25 / 35 Zubehörbox

| Pos. | Bezeichnung | Stck | Best.Nr. |
|------|-------------------------|------|-----------------|
| 1 | Unterteil mit Pos. 4 | 1 | 45 302 6 |
| 2 | Deckel mit Pos. 3, 4, 5 | 1 | 45 302 7 |
| 3 | Griff mit Pos. 4 | 1 | 45 473 4 |
| 4 | Bolzen | 4 | 45 411 4 |
| 5 | Verschlussklammern | 2 | 45 220 9 |
| | Box komplett | | 45 473 1 |
| | Pos. 1 - 5 | | |

Schaltplan



Wartung und Pflege



ACHTUNG !!!

Vor allen Wartungs- und Pflegearbeiten stets den Netzstecker aus der Steckdose ziehen !!!

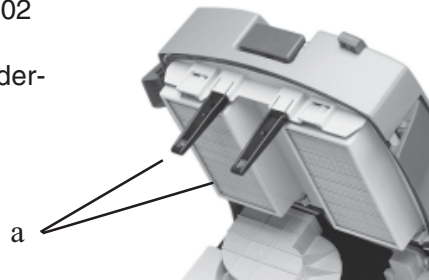
Wartung und Pflege

Alle Wartungs- und Reparaturarbeiten, die ein Öffnen des Motorgehäuses erfordern, dürfen nur von einer autorisierten Kundendienst-Werkstatt durchgeführt werden.

Elektrotechnische Prüfungen sind nach den Unfallverhütungsvorschriften (VBG 4) und nach DIN VDE 0701, Teil 1 und Teil 3, durchzuführen.

Diese Prüfungen sind gemäß DIN VDE 0702 in regelmäßigen Abständen und nach Instandsetzungen oder Änderungen erforderlich.

Reinigen Sie die Abschalt Elektroden (a) regelmäßig.



Garantie

Die Garantie gilt ausschließlich für Material- und Herstellungsfehler, Verschleiß fällt nicht unter Garantie.

Die Maschine muss gemäß dieser Betriebsanleitung betrieben werden. Die Betriebsanleitung ist Teil der Garantiebestimmungen.

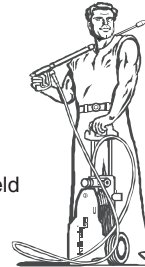
Für Geräte, die an Verbraucher verkauft wurden beträgt die Garantiezeit 24 Monate, bei Kauf für gewerblichen Einsatz beträgt die Garantiezeit 12 Monate. In Garantiefällen wenden Sie sich bitte mit Zubehör und Kaufbeleg an Ihren Händler oder die nächste autorisierte Kundendienststelle, diese finden Sie auch im Internet unter www.kraenzle.com.

kränzle®

Hochdruckreiniger
High-pressure-cleaners
Nettoyeurs À Haute Pression



I. Kränzle GmbH
Elpke 97 · 33605 Bielefeld



EG-Konformitätserklärung

Hiermit erklären wir,
daß die Bauart der Staubsauger:

Ventos 25
Ventos 35

folgende Richtlinien und
deren Änderungen für
Hochdruckreiniger einhalten:

Maschinenrichtlinie 89/392/EWG
Niederspannungsrichtlinie 73/23 EWG
EMV-Richtlinie 89/336 EWG
Lärmrichtlinie 2000/14/EG

Angewendete Spezifikationen
und Normen:

EN 60 335-2-69:2003
EN 55 014-1 / A2:2002
EN 55 014-2 / A1:2001
EN 61 000-3-2 / A14:2000
EN 61 000-3-3 / A1:2001

Bielefeld, den 23.11.04

A handwritten signature in black ink, appearing to read 'Droitsch', written over a horizontal line.

Droitsch
(Geschäftsführer)

Best.-Nr.: 30 280 0

Nachdruck nur mit Genehmigung der Firma **kränzle**[®]
Stand 23. 11. 2004

Ersatzteile auf www.gluesing.net