

Technical perfection and top design

Kränzle[®]
HOCHDRUCKREINIGER

w w w . k r a e n z l e . c o m

Betriebsanleitung

Heißwasser-Hochdruckreiniger - elektrisch beheizt

therm

600 E-ST 18

600 E-ST 24

600 E-ST 36

871 E-ST 48

891 E-ST 48



Vor Inbetriebnahme Sicherheitshinweise lesen und beachten !

- D -

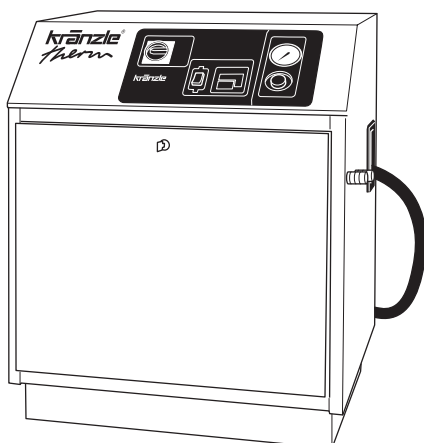


2 Inhaltsverzeichnis

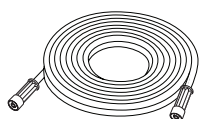
Inhaltsverzeichnis	2
Übersicht 'Das haben Sie gekauft'	4
Gerätebeschreibung	5
Technische Daten	6
Allgemeine Vorschriften	8
Sicherheitshinweise - Unfallverhütung	8
Wasseranschluß - Elektroanschluß.....	11
Inbetriebnahme	12
als Kaltwasser-Hochdruckreiniger	13
als Heißwasser-Hochdruckreiniger	13
Kränzle- Technik	14
Wasser- und Reinigungssystem	14
Strahlrohr mit Spritzpistole	14
Total-Stop-System	14
Hochdruckschlauchleitung und Spritzeinrichtung	15
Druckregelventil - Sicherheitsventil.....	15
Thermostat	16
Elektroheizung.....	18
Ansaugen von Zusatzmitteln.....	19
Außerbetriebnahme - Frostschutz.....	20
Pflege & Wartung (wöchentlich/jährlich)	22
Ölwechsel.....	21
Entkalkung des Durchlauferhitzers	22
Spezielle Vorschriften, Verordnungen und Prüfungen.....	23
Fehlersuche	24
Kleine Reparaturen - mühelos selbst gemacht	26

Ersatzteillisten	28
Wassereingang	28
Wasserversorgung	29
Heizelement 18/24 kW	30
Heizelement 36/48 kW	31
Elektromodul 18/24 kW	32
Elektromodul 36/48 kW	34
Motorlager	36
Unloader und Druckschalter	38
Pumpenantrieb	42
Pumpenmotor	46
Ventilgehäuse	48
Schaltkasten Elektronik	50
Sicherheitsventil	52
Strömungswächter	53
Pistole 'Starlet'	54
Rohrleitungsplan	55
Schaltplan 18/24 kW	56
Schaltplan 36/48 kW	57
Prüfbericht - Inspektionsnachweise	58
EG - Konformitätserklärung	62
Garantieerklärung	63

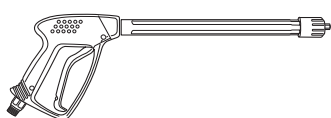
4 Das haben Sie gekauft



1. Kränzle Heißwasser-Hochdruckreiniger therm E-ST, elektrisch beheizt



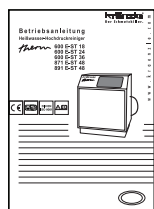
2. 10 m Stahlgewebe-Hochdruckschlauch NW 8



3. Sicherheits-Spritzpistole mit Isohandgriff und Verschraubung

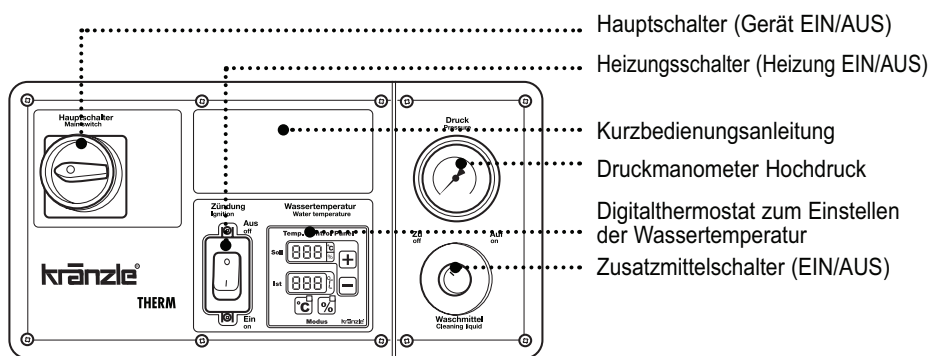
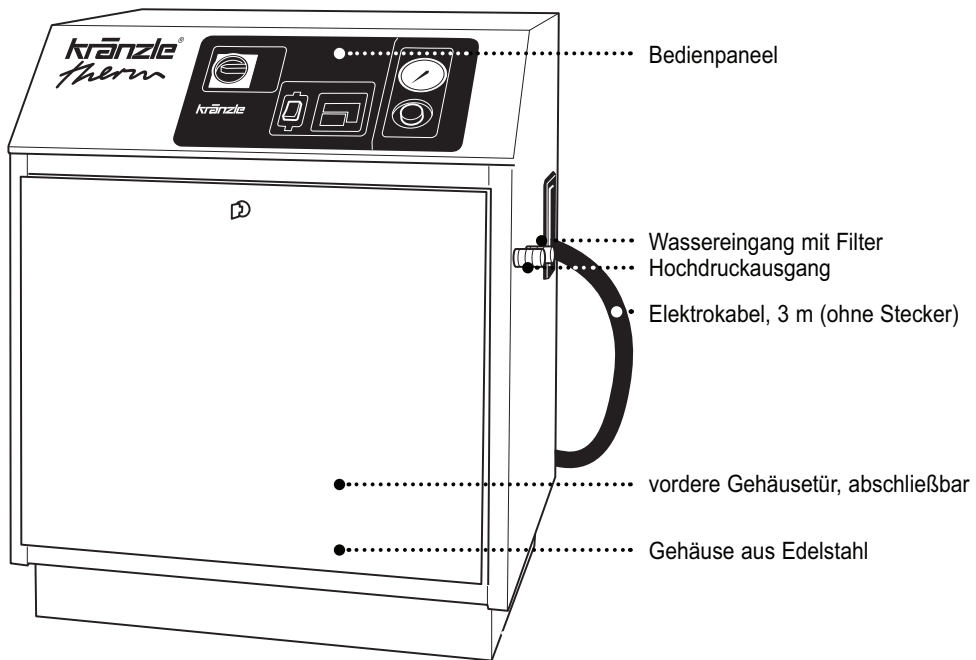


4. Waschlanze

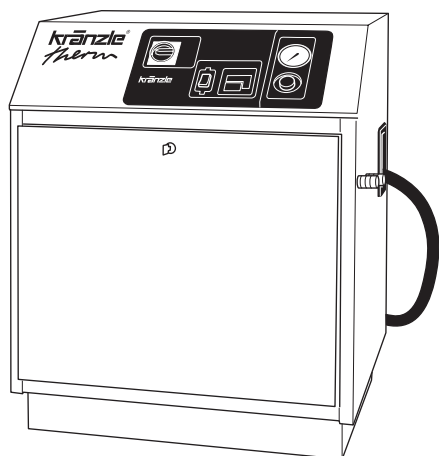


5. Betriebsanleitung

Gerätebeschreibung Kränzle therm E-ST



6 Technische Daten



	therm 600 E-ST 18	therm 600 E-ST 24
Arbeitsdruck, stufenlos regelbar, Düsengröße 25045	30 - 100 bar	30 - 100 bar
Arbeitsdruck, stufenlos regelbar, Düsengröße 2503	30 - 160 bar	30 - 160 bar
Zulässiger Überdruck, Düsengröße 25045	120 bar	120 bar
Zulässiger Überdruck, Düsengröße 2503	170 bar	170 bar
Wasserleistung	180 - 600 l/h	180 - 600 l/h
maximale Heißwasserabgabe	60 °C bei 32 bar	72 °C bei 32 bar
Erwärmung des Eingangswassers	um 26 °C bei 10 l/min	um 26 °C bei 10 l/min
maximale Wasserzulauftemperatur	60 °C	60 °C
Stahlgewebe-Hochdruckschlauch	10 m	10 m
Elektrischer Anschlußwert	400 V, 32,6 A, 50 Hz	400 V, 41,2 A, 50 Hz
Anschlußwert	20,6 kW	26,6 kW
Heizleistung	18 kW	24 kW
Sicherung	50 A	63 A
Schutzart	IP 54	IP 54
Gewicht	220 kg	220 kg
Abmessungen in mm (B x T x H)	800 x 650 x 950	800 x 650 x 950
Bestell-Nr.	41.358 5	41.358 6

therm 600 E-ST 36	therm 871 E-ST 48	therm 891 E-ST 48
30 - 100 bar (Düse 25045)	30 - 170 bar (Düse 2505)	30 - 220 bar (Düse 2505)
30 - 160 bar		
120 bar		
170 bar		
180 - 600 l/h	180 - 870 l/h	180 - 900 l/h
80 °C bei 32 bar	80 °C bei 32 bar	80 °C bei 32 bar
um 50 °C bei 10 l/min	um 46 °C bei 14 l/min	um 46 °C bei 15 l/min
60 °C	60 °C	60 °C
10 m	10 m	10 m
400 V, 58,6 A, 50 Hz	400 V, 80 A, 50 Hz	400 V, 80 A, 50 Hz
38,6 kW	53,5 kW	53,5 kW
36 kW	48 kW	48 kW
80 A	80 A	80 A
IP 54	IP 54	IP 54
220 kg	220 kg	220 kg
800 x 650 x 950	800 x 650 x 950	800 x 650 x 950
41.358 7	41.358 9	41.358 8

Zulässige Abweichung der Zahlenwerte $\pm 5\%$ nach VDMA Einheitsblatt 24411

8 Allgemeine Vorschriften

■ Einsatzbereich

Die Maschinen darf ausschließlich zum Reinigen von Fassaden, Fahrzeugen, Behältern, Gehwegplatten, Stallungen, Maschinen, usw.

■ Prüfungen

Die Maschine ist nach den "Richtlinien für Flüssigkeitsstrahler" bei Bedarf, jedoch mindestens alle 12 Monate durch einen Sachkundigen darauf zu prüfen, ob ein sicherer Betrieb weiterhin gewährleistet ist. Die Ergebnisse der Prüfung sind schriftlich festzuhalten. Formlose Aufzeichnungen genügen. Prüfprotokolle auf den Seiten 48/49.



Gewerbliche Hochdruckreiniger müssen alle 12 Monate von einem Sachkundigen überprüft werden!

■ Unfallverhütung

Die Maschine ist so ausgerüstet, daß bei sachgemäßer Bedienung (gemäß dieser Anleitung) Unfälle ausgeschlossen sind. Lesen Sie vor Inbetriebnahme die Sicherheitshinweise diese Anleitung und handeln Sie danach. Die Bedienungsperson ist gemäß dieser Anleitung zu unterweisen. Die "Richtlinien für Flüssigkeitsstrahler" sind einzuhalten.

■ Aufstellung - Standort



Die Maschine darf nicht in feuer- und explosionsgefährdeten Räumen sowie in Pfützen aufgestellt und betrieben werden. Das Gerät darf nicht unter Wasser betrieben werden.

Sicherheitshinweise



Klemmen Sie den Betätigungshebel der Pistole im Betrieb nicht fest!
Bei allen Service- und Reparaturarbeiten muß das Gerät elektrisch vom Stromnetz getrennt sein. Hauptschalter in Stellung "0" und Netzstecker aus der Steckdose ziehen.

Betreiben Sie das Gerät nicht, wenn elektrische Leitungen, oder andere sicherheitsrelevante Teile (z.B. Überdruckventil, Hochdruckschlauch, Spritzeinrichtungen, etc.) defekt sind.

Sicherheitshinweise



Das Gerät nie unbeaufsichtigt betreiben. Das Gerät darf nur von Personen eingesetzt werden, die in der Handhabung unterwiesen sind. Betreiben Sie das Gerät nie unbeaufsichtigt.

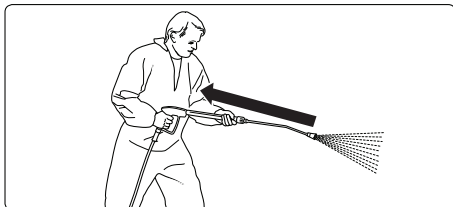
Teile des Geräteinneren und alle wasserführenden Teile, sowie Metallteile der Pistole und Lanze sind bei Heißwasserbetrieb heiß. Lassen Sie während des Betriebs die Gerätehauben geschlossen und fassen Sie keine Metallteile an Pistole oder Lanze an.

Das Bedienpersonal muß notwendige Schutzkleidung, z.B. wasserdichte Anzüge, Gummistiefel, Schutzbrille, Kopfbedeckung, usw. tragen. Es ist verboten, das Gerät im Beisein von Personen ohne ausreichende Schutzkleidung zu betreiben.

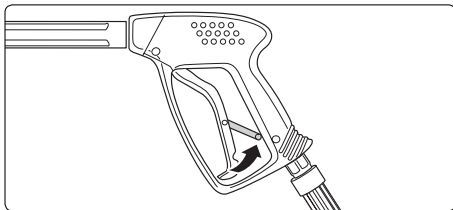
Der Hochdruckstrahl kann einen hohen Schallpegel erzeugen. Überschreitet der Schallpegel die zulässigen Werte, so muß die Bedienperson und in der Nähe befindliche Personen einen geeigneten Gehörschutz tragen.

Asbesthaltige und andere Materialien, die gesundheitsgefährdende Stoffe enthalten, dürfen nicht abgespritzt werden.

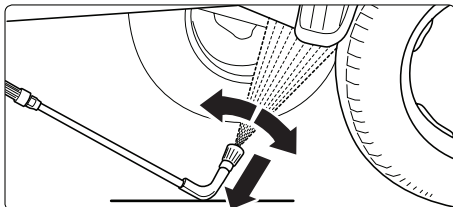
Aus Sicherheitsgründen nach dem Waschvorgang den Hauptschalter immer in "0"- Stellung bringen. (Netztrennung)



Achten Sie darauf, daß beim Reinigen mit dem Hochdruckstrahl an der Lanze ein deutlich spürbarer Rückstoß entsteht. Bei abgewinkelten Lanzen kommt ein deutliches Drehmoment hinzu.

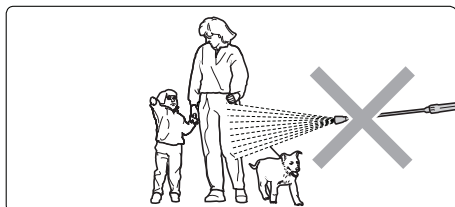


Sicherungssperre an der Pistole nach jedem Gebrauch umlegen, um unbeabsichtigtes Spritzen unmöglich zu machen!

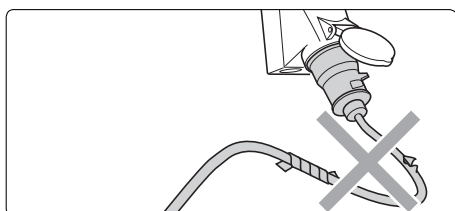


Bei der Verwendung der Unterbodenlanze die Lanze unbedingt aufliegen! Es ist darauf zu achten, daß bei gebogenen bzw. abgewinkelten Spritzlanzen ein nicht unerhebliches Drehmoment im Rückstoß entsteht!

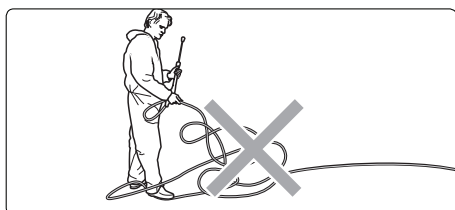
10 Sicherheitshinweise - Das ist verboten!



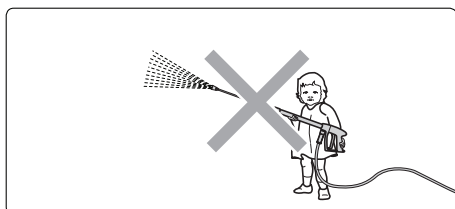
Wasserstrahl nie auf Menschen oder Tiere richten!



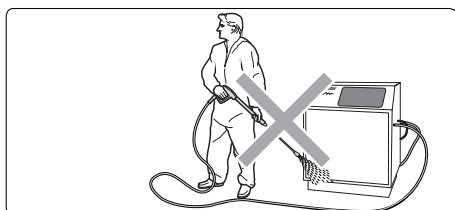
**Elektrische Kabel nur in einwandfreiem Zustand verwenden!
Kabel nicht beschädigen oder unsachgemäß reparieren!**



**Hochdruckschlauch nicht knicken und nicht mit Schlingen ziehen!
Hochdruckschlauch nicht über scharfe Kanten ziehen!**

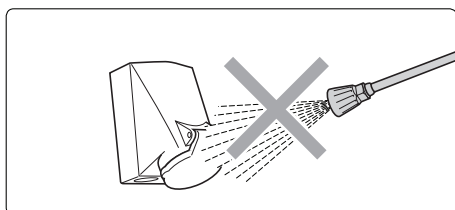


Kinder dürfen nicht mit Hochdruckreinigern arbeiten!



Das Gerät nicht absprühen!

Das Gerät nicht dem Sprühnebel des Hochdruckstrahles aussetzen!



Wasserstrahl nicht auf Steckdosen richten!

■ Wasseranschluß

Beachten Sie die Vorschriften Ihres Wasserversorgungsunternehmens! Das Gerät darf nach EN 61 770 nicht unmittelbar an die öffentliche Trinkwasserversorgung angeschlossen werden. Der kurzzeitige Anschluß ist nach DVGW (Deutscher Verband des Gas- und Wasserfaches) jedoch zulässig, wenn ein Rückflußverhinderer mit Rohrbelüfter (Kränzle Best. Nr. 41.016 4) in die Zuleitung eingebaut ist. Auch ein mittelbarer Anschluß an die öffentliche Trinkwasserversorgung ist zulässig mittels eines freien Auslaufes nach EN 61 770; z. B. durch den Einsatz eines Behälters mit Schwimmerventil. Ein unmittelbarer Anschluß an ein nicht für die Trinkwasserversorgung bestimmtes Leitungsnetz ist zulässig.

■ Elektroanschluß

Die auf dem Typenschild angegebene Spannung muß mit der Spannung der Stromquelle übereinstimmen.

Die Maschine wird mit einem Anschlußkabel ohne Netzstecker geliefert. Der Anschluß muß mit Schutzleiteranschluß und FI -Fehlerstrom - Schutzschalter 30 mA eingesteckt werden. Der Anschluß ist netzseitig entsprechend den Angaben auf Seite 6 / 7 träge abzusichern.

Bei Verwendung eines Verlängerungskabels muß dieses einen Schutzleiter haben, der vorschriftsgemäß an den Steckverbindungen angeschlossen ist. Die Leiter des Verlängerungskabels müssen folgenden Mindestquerschnitt haben:

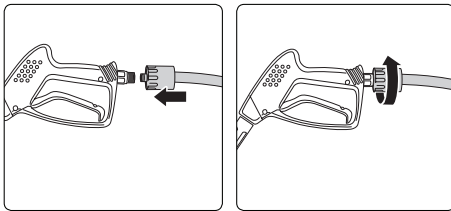
bei 18 kW - 6 mm²
bei 24 kW - 10 mm²
bei 36 kW - 16 mm²
bei 48 kW - 25 mm²



Zu lange Verlängerungskabel verursachen einen Spannungsabfall und dadurch Betriebsstörungen. Bei Verwendung einer Kabeltrommel muß das Kabel immer ganz abgerollt sein.

12 Inbetriebnahme

1. Stromanschluß herstellen. **Stellen Sie sicher, daß der Hauptschalter auf "AUS" steht.**
2. Wasseranschluß an Druckleitung (2 - 8 bar Vordruck) herstellen. Schlauchinnendurchmesser mindestens 1/2 ". Der Wasserkasten füllt sich. Das Schwimmerventil schliesst den Wasserzulauf, wenn der Wasserkasten gefüllt ist.
3. Hochdruckschlauch am Gerät fest verschrauben

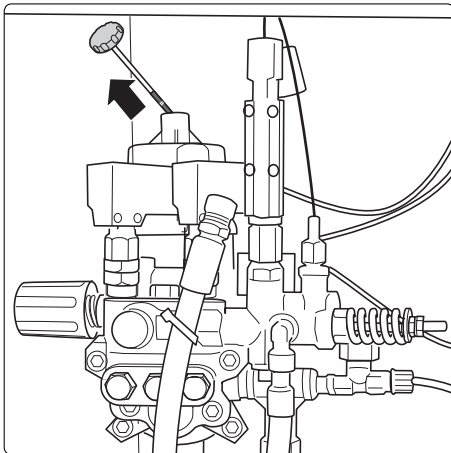


4. Hochdruckschlauch an die Pistole aufstecken.

5. Hochdruckschlauch an der Pistole fest und druckdicht verschrauben.

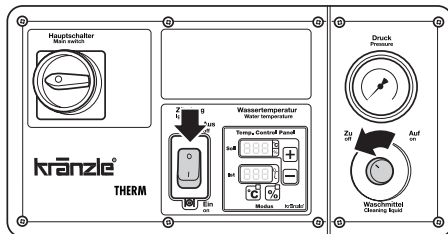


Alle Verschraubungen müssen druckdicht sein! Leckage an Pistole, Hochdruckschlauch oder Schlauchtrommel sofort beseitigen. Leckage führt zu erhöhtem Verschleiß und bei eventuellen Folgeschäden wird keine Garantie übernommen.



6. **Vor jeder Inbetriebnahme Ölstand überprüfen!** Öffnen Sie das Gerät. Starten Sie das Gerät nicht, wenn das Öl nicht zwischen den beiden Markierungen am Ölmeßstab steht. Bei Bedarf Öl nachfüllen. Siehe S. 23

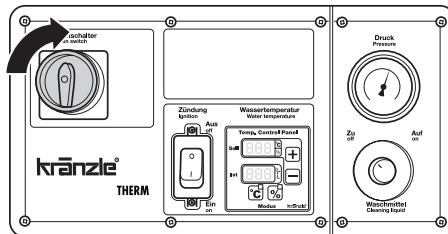
■ Einsatz als Kaltwasserhochdruckreiniger



1. Zündungsschalter auf **-AUS-**

Reinigungsmittelschalter muß geschlossen sein!

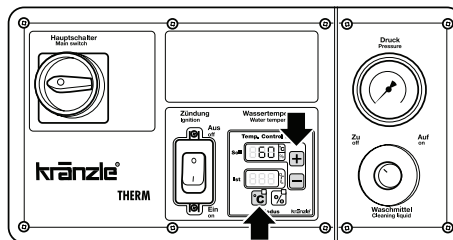
(Drehknopf ganz nach links drehen "close")



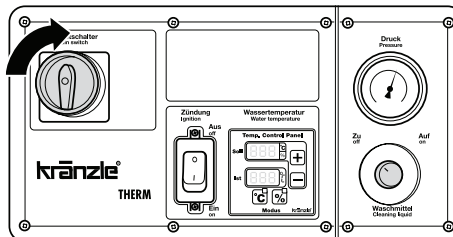
2. Hauptschalter bei geöffneter Pistole einschalten. Gerät entlüften: Pistole mehrmals öffnen und schließen.

Mit dem Reinigungsvorgang beginnen.

■ Einsatz als Heisswasserhochdruckreiniger

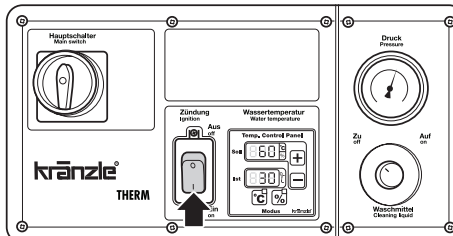


1. a) Temperaturmodus: Gewünschte Temperatur am Thermostat einstellen. (Mindesttemperatur 40 °C)
b) Prozentmodus: Prozentwerte der Heizleistung einstellen



2. Hauptschalter bei geöffneter Pistole einschalten. Gerät entlüften: Pistole mehrmals öffnen und schließen.

Reinigungsmittelschalter muß geschlossen sein! (Schalter in linker Anschlagposition)



3. Heizung einschalten. Das Wasser wird erhitzt und konstant auf der eingestellten Temperatur gehalten.

Mit dem Reinigungsvorgang beginnen.

14 Kränzle - Technik

■ Wasser - und Reinigungs - System

Das Wasser muß unter Druck (2 - 8 bar Vordruck) dem Hochdruckreiniger zugeführt werden. Ein Schwimmerventil regelt im Wasserkasten den Wasserzulauf. Anschließend wird das Wasser von der Hochdruckpumpe aus dem Wasserkasten gesaugt und unter dem eingestellten Druck durch den Wärmetauscher dem Sicherheitsstrahlrohr zugeführt. Durch die Düse am Sicherheitsstrahlrohr wird der Hochdruckstrahl gebildet.



Die Umwelt-, Abfall- und Gewässerschutzvorschriften sind vom Anwender zu beachten!

■ Strahlrohr mit Spritzpistole

Die Spritzpistole ermöglicht den Betrieb des Gerätes nur bei betätigtem Sicherheitschalthebel. Durch Betätigen des Hebels wird die Spritzpistole geöffnet. Der Motor startet und die Flüssigkeit wird zur Düse befördert. Der Spritzdruck baut sich auf und erreicht schnell den gewählten Arbeitsdruck. Durch Loslassen des Schalthebels wird die Pistole geschlossen und weiterer Austritt von Flüssigkeit aus dem Strahlrohr verhindert. Der Motor stoppt.

Durch erneutes Öffnen der Pistole schließt das Druckregelventil-Sicherheitsventil und der Motor wird neu gestartet und die Pumpe fördert mit dem gewählten Arbeitsdruck zum Strahlrohr weiter. Der Druckstoß beim Schließen der Pistole öffnet das Druckregelventil-Sicherheitsventil und der Motor wird durch den Druckschalter abgeschaltet.



Die Spritzpistole ist eine Sicherheitseinrichtung. Reparaturen dürfen nur von Sachkundigen vorgenommen werden. Bei Ersatzbedarf sind nur vom Hersteller zugelassene Bauteile zu verwenden.

■ Total-Stop-System

Das Gerät ist mit einem Total-Stop-System ausgestattet. Bleibt die Pistole länger als 20 Sekunden geschlossen, so schaltet sich das Gerät automatisch ab, nach 20 Minuten geht das Gerät in die Sicherheitsabschaltung und muss mit dem Hauptschalter neu eingeschaltet werden. Beim erneuten Öffnen der Pistole startet das Gerät selbstständig, solange der Hauptschalter eingeschaltet ist.

■ Hochdruckschlauchleitung und Spritzeinrichtung

Die zur Ausstattung der Maschine gehörende Hochdruckschlauchleitung und Spritzeinrichtung sind aus hochwertigem Material und sind auf die Betriebsbedingungen der Maschine abgestimmt sowie vorschriftsmässig gekennzeichnet.



Bei Ersatzbedarf sind nur vom Hersteller zugelassene und vorschriftsgemäss gekennzeichnete Bauteile zu verwenden.

Hochdruckschlauchleitungen und Spritzeinrichtungen sind druckdicht anzuschliessen.

Die Hochdruckschlauchleitung darf nicht überfahren, übermässig gezogen oder verdreht werden. Die Hochdruckschlauchleitung darf nicht über scharfe Kanten gezogen werden.

Schlauchleitungen sind Verschleißteile, die Garantie erstreckt sich auf Herstellerfehler, nicht auf äussere Beschädigungen.

Hochdruckschlauchleitungen und Spritzeinrichtungen dürfen nicht repariert, sondern immer nur ersetzt werden.

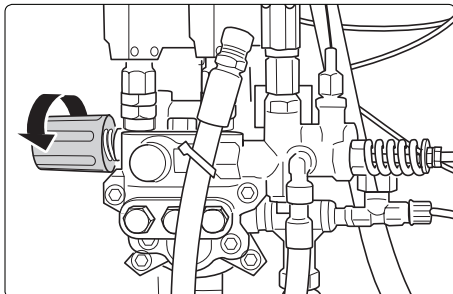
■ Druckregelventil-Sicherheitsventil

Das Druckregelventil ermöglicht die stufenlose Einstellung von Wassermenge und Wasserdruck. Das Sicherheitsventil schützt die Maschine vor unzulässig hohem Überdruck und ist so gebaut, daß es nicht über den zulässigen Betriebsdruck hinaus eingestellt werden kann. Die Begrenzungsmutter des Drehgriffes ist mit Lack versiegelt.



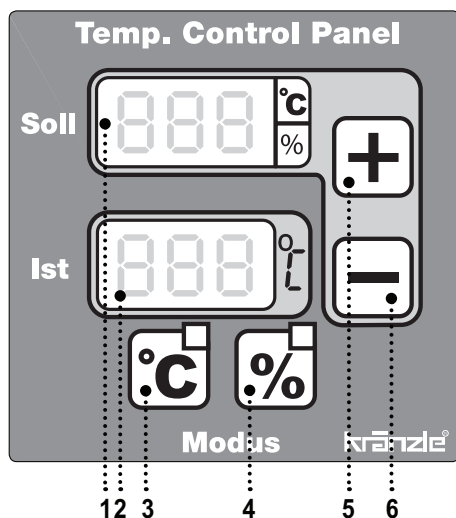
Austausch, Reparaturen, Neueinstellungen und Versiegeln dürfen nur von Sachkundigen vorgenommen werden.

■ Druck- Mengen- und Temperatureinstellung



Mit dem Druckregelventil am Pumpenkopf wird der Arbeitsdruck sowie der Wasserdurchfluß und in Abhängigkeit davon auch die Wassertemperatur gesteuert. Drehung nach rechts erhöht den Druck, Drehung nach links vermindert den Druck.

■ Thermostat



Der Thermostat regelt die Spritzwassertemperatur. Nach dem Einschalten des Gerätes erscheint in beiden Anzeigen für ca. 1 Sekunde "888" als Test für die Funktionsfähigkeit der Anzeigen.

Der Thermostat besitzt zwei Betriebsmodi:

1. Temperaturmodus

Dieser Modus ist immer aktiviert, wenn das Gerät eingeschaltet wird oder kann über die "°C"-Taste (Pos. 3) gewählt werden. Die rote Leuchtdiode über der Taste "°C" und neben der Solltemperaturanzeige leuchtet auf. Die gewünschte Solltemperatur wird über zwei Tasten (+/-, Pos. 5 + 6) eingestellt und kann am oberen Display (Pos. 1) abgelesen werden. Drückt man eine der Tasten länger, so erfolgt eine Schnellverstellung der Solltemperatur in 5 °C - Schritten.

Der zuletzt eingestellte Sollwert bleibt auch nach dem Ausschalten des Gerätes gespeichert und steht nach dem Wiedereinschalten sofort wieder zur Verfügung. Die momentane Spritztemperatur wird am unteren Display (Pos. 2) abgelesen.

2. Prozentmodus

Dieser Modus wird durch drücken der "%"-Taste (Pos. 4) aktiviert. Die gelbe Leuchtdiode über der Taste "%" leuchtet auf, die Leuchtdiode neben der Solltemperaturanzeige blinkt.

Bei der Temperaturregelung in herkömmlichen Heißwasserhochdruckreinigern, sowie auch hier im **Temperaturmodus** wird die Wassertemperatur am Ausgang der Heizung gemessen und entsprechend der vom Bediener gewünschten Temperatur die Heizung ein- bzw. ausgeschaltet. Durch die große Wassermenge in der Heizschlange dauert es einige Zeit, bis der Temperatursensor registriert, dass der Brenner eingeschaltet hat und die gewünschte Temperatur bereits erreicht ist. D.h. die Wassertemperatur steigt weit über den gewünschten Wert an bzw. fällt weit unter den gewünschten Wert ab.

■ **Thermostat - Prozentmodus**

Durch den neuartigen **Prozentmodus** stellt der Bediener nun nicht mehr die gewünschte Temperatur ein, sondern er gibt mittels der Tasten „+“ und „-“ (Pos. 5 + 6) die Einschalt-dauer der Heizung in Prozent vor (100 % entspricht max. Temperatur). Nun muss das Ergebnis der Einstellung mit der „Ist“-Temperaturanzeige überprüft werden. Ist die gewünschte Temperatur noch nicht erreicht, so muss die Prozentzahl erhöht werden. Durch die Einstellung von Prozentwerten der Heizdauer wird die Temperatur des Hochdruckstrahls in einem sehr engen Bereich konstant gehalten. Nach dem Ausschalten des Gerätes bleibt auch im Prozentmodus der zuletzt eingestellte Wert gespeichert.

■ **Betriebsstundenzähler**

Das Gerät ist mit einem Betriebsstundenzähler ausgestattet. Wird während des normalen Betriebs die gerade aktuelle Betriebsarten-Taste ("°C" oder "%") länger als 2 Sekunden gedrückt, erscheint auf dem Display für 5 Sekunden die Laufzeit der Pumpe und danach für 5 Sek. die Brenndauer. Danach geht der Monitor in die Ausgangsposition zurück. Solange die Betriebszeiten angezeigt werden, sind keine anderen Eingaben am Monitor möglich. Die Anzeige der Betriebsstundenzeiten wird im Display aufgeteilt auf die SOLL- und IST-Anzeigenzeilen in der Einheit "h". In der Sollanzeige stehen die 1000-er und 100-er Stunden, in der Ist-Anzeige stehen die 10-er, 1-er und 1/10-tel Stunden:
 Pumpenzeit: Soll-Display: P 9 9 Ist-Display: 9 9. 9 für 9 999,9 h
 Brennerzeit: Soll-Display: F 9 9 Ist-Display: 9 9. 9 für 9 999,9 h
 z.B.: F00 27.3 = Brennerzeit 27 Stunden und 18 Minuten

Störungen mit Anzeige am Display

Anzeige im Feld		Ursache	Abhilfe
SOLL	IST		
Err	OFF	Wassertemperatur am Ausgang der Heizelemente über 147 °C	Gerät ohne Heizung „Heizung AUS“ so lange betreiben, bis die Temperatur wieder unter 147°C gefallen ist. Hauptschalter „AUS“ und wieder „EIN“ schalten
AUS	E7	Gerät wurde länger als 20 Minuten nicht betrieben -> Sicherheitsabschaltung	Hauptschalter „AUS“ und wieder „EIN“ schalten.
Err	E2	Temperatursensor defekt	Temperatursensor ersetzen

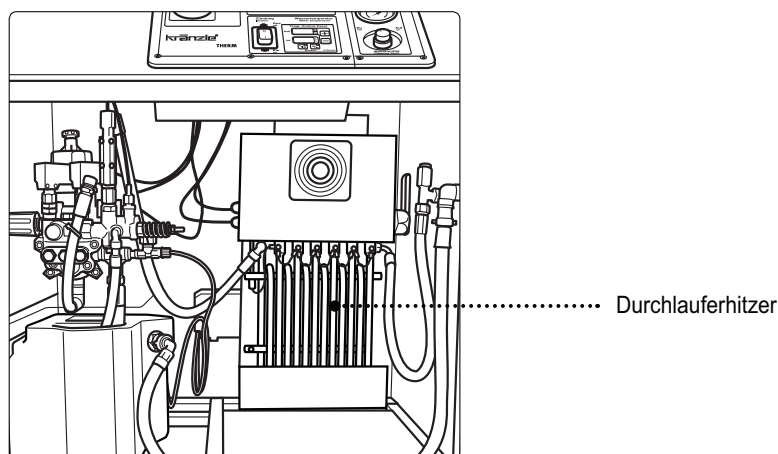
18 Kränzle - Technik**■ Elektroheizung 18, 24, 36, 48 kW**

Die Durchlauferhitzer sind je nach Geräte-Typ im Baukastensystem nach der erforderlichen kW-Leistung hintereinandergesetzt.

Die Wassertemperatur bei maximaler Wasserleistung ersehen Sie auf den Seite 6/7 unter der Spalte „Erwärmung des Eingangswassers“.

Um die maximale Heißwasser-Abgabetemperatur erreichen zu können, kann es notwendig sein, den Betriebsdruck zu verringern (siehe Seite 15), was gleichzeitig den Wasserdurchfluß in l/min reduziert.

Diese Temperatur können Sie auf Seite 6/7 unter der Spalte maximale Heißwasser-abgabe ersehen.

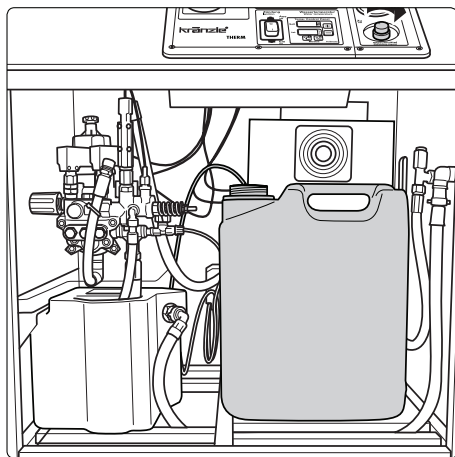


Ansaugen von Zusatzmitteln

■ Reinigungsmittelzuführung auf der Saugseite:

Reinigungsmittelinjektoren auf der Druckseite, wie bei herkömmlichen Geräten, verzehren ca. 30 % der Reinigungsenergie, ganz gleich ob sie im Einsatz sind oder nicht. Aufgrund des Wasserkastens bei den Kränzle-therm-Modellen ist es nun möglich, die Reinigungs-mittel direkt in die Pumpe einzusaugen, was den Leistungsverlust verhindert und so zu einer deutlichen Erhöhung des Gesamtwirkungsgrades führt.

Die Zusatzmittel werden bei unvermindertem Arbeitsdruck aufgebracht.



- 1.** Zusatzmittelsieb in Behälter mit Reinigungsmittel stecken.
- 2.** Reinigungsmittelschalter durch Drehen nach rechts einschalten.
- 3.** Durch Schließen des Reinigungsmittelschalters wird die Zufuhr des Zusatzmittels gestoppt.
- 4.** Spülen Sie nach dem Einsatz von Reinigungsmitteln das Gerät bei geöffneter Pistole ca. 2 Minuten lang mit klarem Wasser durch.



Öffnen Sie das Dosierventil nur, wenn das Zusatzmittelsieb in einer Flüssigkeit steckt! Angesaugte Luft führt zur Zerstörung der Pumpendichtungen! Keine Garantie!



Zusatzmittel-ph-Wert neutral 7 - 9 einhalten!
Vorschriften des Zusatzmittelherstellers beachten!
z.B.: Schutzausrüstung, Abwasserbestimmungen etc.



Niemals Lösungsmittelhaltige Flüssigkeiten wie Lackverdünnungen, Benzin, Öl oder ähnliche Flüssigkeiten ansaugen! Angaben der Zusatzmittelhersteller beachten!



Die Dichtungen im Gerät sind nicht lösungsmittelbeständig!
Der Sprühnebel von Lösungsmitteln ist hochentzündlich, explosionsfähig und giftig.

20 Ausserbetriebnahme - Frostschutz

1. Gerät abschalten - Hauptschalter auf „0“- Stellung
2. Wasserzufuhr sperren
3. Pistole kurz öffnen, bis der Druck abgebaut ist
4. Pistole verriegeln
5. Wasserschlauch und Pistole abschrauben
6. Pumpe entleeren: Gerät für ca. 20 Sekunden einschalten
7. Netzstecker ziehen
8. Hochdruckschlauch säubern und verstauen
9. Wasserfilter reinigen

■ Frostschutz

Das Gerät ist normalerweise nach dem Betrieb noch zum Teil mit Wasser gefüllt.

Sollte das Gerät Minustemperaturen ausgesetzt sein:

Um das Gerät vor Frost zu schützen, entleeren Sie das Gerät vollständig:

Trennen Sie dazu das Gerät von der Wasserversorgung. Schalten Sie die Zündung aus. Schalten Sie den Hauptschalter ein und öffnen Sie die Pistole. Die Pumpe drückt nun das restliche Wasser aus dem Wasserkasten, der Pumpe und des Durchlauferhitzers.

Lassen Sie das Gerät ohne Wasser jedoch nicht länger als 1 Minute laufen.

Bei längeren Betriebspausen während der Frostperiode empfiehlt es sich, ein Frostschutzmittel einzusetzen: Füllen Sie Frostschutzmittel in den Wasserkasten und schalten Sie das Gerät ohne Heizung ein. Warten Sie mit geöffneter Pistole, bis das Mittel aus der Düse kommt.

Der beste Frostschutz ist allerdings, wenn das Gerät an einem frostsicheren Ort aufgestellt wird.

Pflege und Wartung



Bei allen Servicearbeiten muß das Gerät elektrisch vom Stromnetz getrennt sein. Hauptschalter in Stellung "0" und Netzstecker aus der Steckdose ziehen.

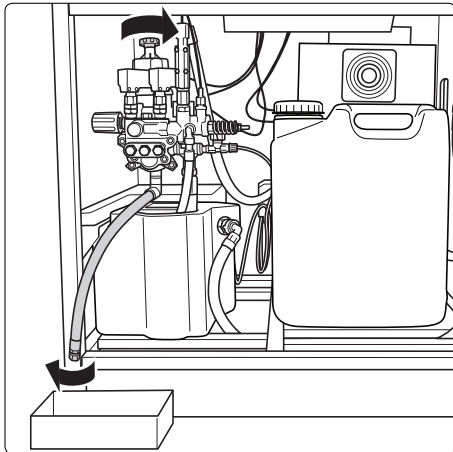
■ Wöchentlich oder nach ca. 40 Betriebsstunden:

- Ölstand der Hochdruckpumpe kontrollieren. Ist der Ölstand zu niedrig, füllen Sie Öl nach, bis am Ölschauglas der Ölpegel bei der ersten Markierungen steht. Hat das Öl einen grauen oder weißlichen Farbton, so ist das Öl zu wechseln. Entsorgen Sie das Öl bestimmungsgemäß.
- Kontrollieren Sie den Wasserfilter am Wassereingang und vor dem Schwimmerventil am Wasserkasten. Reinigen Sie ggf. die Filter.

■ Jährlich oder nach ca. 500 Betriebsstunden:

- Durchlauferhitzer auf Verkalkung prüfen, ggf. entkalken.
- Ölwechsel

■ Ölwechsel:



1. Ölwechsel nach ca. **50 Betriebsstunden**. Danach ist ein Ölwechsel aller 500 Betriebsstunden oder jährlich erforderlich.

Nehmen Sie den Ölablaßschlauch, der an der Ölablaßschraube angeschlossen ist, von der Innenseite des Gerätes.

Öffnen Sie den roten Öleinfüllstopfen an der Oberseite des schwarzen Ölgehäuses.

Öffnen Sie die Verschlusskappe am Ende des Schlauches. Lassen Sie das Öl in einen Ölauffangbehälter fließen und entsorgen Sie es bestimmungsgemäß. Verschließen Sie das Ende des Schlauches. Füllen Sie neues Öl nach.



Ölleckage: Bei Ölaustritt sofort den nächsten Kundendienst (Händler) aufsuchen. (Umweltschäden, Getriebeschaden)

Bei hoher Luftfeuchtigkeit und Temperaturschwankungen ist Kondenswasserbildung möglich; nimmt das Öl eine graue oder weisliche Farbe an, muß das Öl sofort gewechselt werden.

■ Entkalkung des Durchlauferhitzers:

Verkalkte Geräte verbrauchen unnötig viel Energie, da das Wasser nur langsam erwärmt wird und das Überdruckventil einen Teil des Wassers in den Kreislauf der Pumpe zurückführt.

Verkalkte Geräte erkennen Sie an einem erhöhten Rohrleitungswiderstand.

Prüfen Sie den Rohrleitungswiderstand, indem Sie die Hochdruckklanze von der Pistole abschrauben und das Gerät einschalten. Es tritt ein voller Wasserstrahl aus der Pistole aus. Zeigt nun das Manometer einen Druck an, der größer als **25 bar** ist, so muß die Maschine entkalkt werden.

Zum Entkalken gehen Sie folgendermaßen vor:

1. Schrauben Sie die Hochdruckklanze von der Pistole ab und entkalken Sie diese getrennt.
2. Stecken Sie den Reinigungsmittel-Saugschlauch in einen Behälter mit der Entkalkungslösung.
3. Schalten Sie den Zusatzmittelschalter ein.
4. Schalten Sie das Gerät ein.
5. Halten Sie die Pistole in einen gesonderten Behälter und betätigen Sie den Abzugshebel.
6. Warten Sie, bis nach ca. 1 Minute die Entkalkungsflüssigkeit an der Pistole austritt. (Erkennbar an der weißlichen Farbe)
7. Schalten Sie das Gerät aus und lassen Sie den Kalklöser 15 - 20 Minuten einwirken.
8. Schalten Sie das Gerät wieder ein und spühlen Sie es ca. zwei Minuten lang mit klarem Wasser durch.
9. Prüfen Sie, ob der Rohrleitungswiderstand nun wieder einen niedrigeren Wert hat.

Sollte der Druck ohne Hochdruckklanze immer noch über 25 bar liegen, wiederholen Sie den Entkalkungsvorgang.



Kalklöser sind ätzend ! Beachten Sie die Anwendungs- und Unfallverhütungsvorschriften. Tragen Sie Schutzkleidung, die die Berührung des Entkalkers mit Ihrer Haut, Ihren Augen oder Ihrer Kleidung verhindert (z.B. Handschuhe, Gesichtsschutz, etc.)

Spezielle Vorschriften, Verordnungen und Prüfungen

■ Von Kränzle durchgeführte Prüfungen

- Schutzleiterwiderstands-Messung
- Spannungs- und Strom-Messung
- Prüfung der Spannungsfestigkeit mit +/- 1530 V
- Druckprüfung der Heizstäbe mit 300 bar
- Sicht- und Funktionskontrolle gemäß beiliegendem Prüfblatt

■ Richtlinien für Flüssigkeitsstrahler

Die Maschine entspricht den "Richtlinien für Flüssigkeitsstrahler". Diese Richtlinien wurden Herausgegeben vom Verband der gewerblichen Berufsgenossenschaften und ist zu beziehen vom Carl Heymann-Verlag KG, Luxemburger Str. 449, 50939 Köln. Nach diesen Richtlinien ist dieses Gerät bei Bedarf, mindestens jedoch alle 12 Monate von einem Sachkundigen auf Betriebssicherheit zu überprüfen. Tragen Sie diese Prüfungen in den Prüfplan am Ende dieses Handbuchs ein.

■ Druckbehälter- und Dampfkesselverordnung

Kränzle-Heißwasser-Hochdruckreiniger entsprechen der Druckbehälter- und Dampfkesselverordnung. Es ist keine Bauartzulassung, Erlaubnisanzeige und Abnahmeprüfung erforderlich. Der Wasserinhalt beträgt weniger als 5 l.

■ Betreiberpflichten

Der Betreiber hat dafür zu sorgen, daß vor jeder Inbetriebnahme des Flüssigkeitsstrahlers dessen sicherheitsrelevanten Teile auf ihren einwandfreien Zustand hin überprüft werden. (z.B. Sicherheitsventile, Schlauch- und elektrische Leitungen, Spritzeinrichtungen, etc.)

24 Fehlersuche**Störung Abhilfe****Wasserzulauf**

Schwimmerkasten läuft über.	Schwimmerventil verschmutzt oder defekt.
Schwimmerkasten läuft nicht voll.	Schwimmerventil defekt. Wasserfilter verschmutzt. Wasserzulauf zu gering.
Pumpe saugt nicht an.	Ventile verklebt oder verschmutzt. Ansaugschlauch undicht. Chemieventil offen oder undicht. Schlauchschellen (Verbindungen) prüfen. Hochdruckdüse verstopft.
Test: Wasser- und Chemieansaugsystem auf Dichtheit prüfen.	Wasserzuführung direkt an die Pumpe anschließen (2 - 8 bar Vordruck). Ansaugleitungen unter der Pumpe abklemmen

Hochdruckpumpe

Pumpe macht laute Geräusche, Betriebsdruck wird nicht erreicht.	Pumpe saugt Luft. Sauganschlüsse prüfen. Hochdruckdüse prüfen. Ventile prüfen. O-Ringe unter Ventilen prüfen. Manschetten prüfen. Manometer defekt. Unloader: Edelstahlsitz und -kugel prüfen. Dichtungen am Steuerkolben prüfen.
Wasser tropft aus der Pumpe.	Manschetten in der Pumpe erneuern. O-Ringe erneuern.
Öl tropft aus dem Getriebe.	Öldichtungen prüfen (erneuern). Plunger und Plungerführungen prüfen. Wasserversorgung prüfen, da Wassermangel oder Luftansaugung Schäden an Dichtungen und O-Ringen verursacht. (Chemieventil undicht ?)
Druck zu niedrig.	HD-Düse ausgewaschen. Edelstahlsitz, -kugel, O-Ring im Unloader verschmutzt oder defekt. Manometer defekt.
Gerät schaltet nicht ab	Rückschlagkörper und O-Ring vom Unloader im Ventilgehäuse prüfen.
Test: Druckschalter (rot) überbrücken	Druckschalter (rot) überprüfen. Microschalter prüfen. Kabelanschlüsse prüfen. Platine defekt.
Gerät läuft nicht an oder stoppt während des Betriebes	Stromversorgung prüfen. Hauptschalter prüfen. Kabelanschlüsse prüfen. Platine prüfen. Druckschalter prüfen. Überstromauslöser hat abgeschaltet.

Störung Abhilfe

Gerät läuft nicht an

Stromversorgung prüfen.
Hauptschalter prüfen.
Kabelanschlüsse prüfen.
Platine defekt.
Druckschalter prüfen.
Überstromauslöser hat
abgeschaltet.

Elektroheizstäbe

Wassertemperatur wird
nicht erreicht.

Elektrik prüfen:
- EIN-AUS - Schalter
- Schütz
- Durchflußwächter

Leckage

Pistole tropft. HD-Schlauch tropft.

Düse reinigen. Dichtungen erneuern.
O-Ringe unter den Verschraubungen erneuern.

Manometer zeigt Druck an, es kommt
jedoch kein Wasser.

Düse reinigen.

Reinigungsmittel-Ansaugen

Drehknopf undicht.

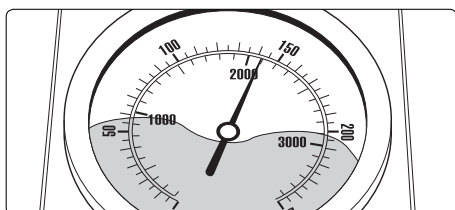
Dichtungen erneuern.

Reinigungsmittel wird nicht
angesaugt.

Pumpe saugt Luft. Schlauchschellen prüfen.

Test: Wasserleitung an die Pumpe anschließen.
Wassereingang: 2 - 10 bar Vordruck. Aus dem
Reinigungsmittelschlauch darf kein Wasser kommen.

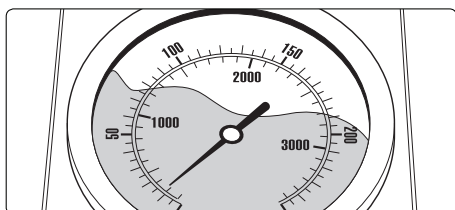
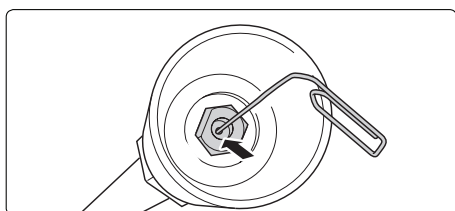
26 Kleine Reparaturen mühelos selbstgemacht



■ **Manometer zeigt vollen Druck, aus der Düse kommt kein Wasser:**

Höchstwahrscheinlich ist die Düse verstopft. (Im Manometer befindet sich kein Wasser, es handelt sich um Glykol zur Dämpfung der Zeigervibration.)

Vorgehensweise: Schalten Sie das Gerät ab. Ziehen Sie den Netzstecker. Betätigen Sie zum Druckabbau kurz die Pistole. Schrauben Sie zuerst Pistole und Lanze ab und spülen Sie den Schlauch von möglichen Rückständen frei. Kontrollieren Sie das Wassereingangssieb auf Verschmutzung. Besteht das Problem weiter, so durchstoßen Sie mit einem Draht (Büroklammer) vorsichtig die Düsenöffnung. Sollte das Reinigen mit einem Draht nicht den gewünschten Erfolg bringen, so muß die Düse im ausgebauten Zustand (von hinten) gereinigt oder ggf. ersetzt werden.

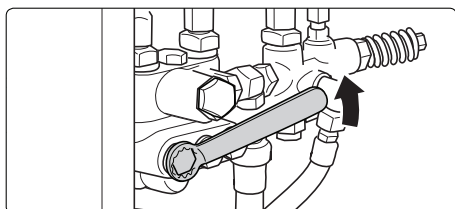


■ **Das Manometer zeigt wenig Druck, aus der Düse kommt ein unregelmäßiger Strahl, Der Hochdruckschlauch vibriert.**

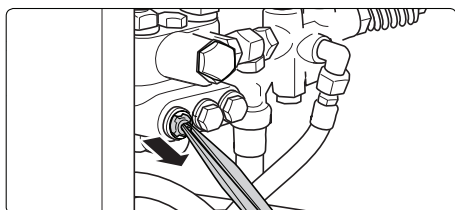
Möglicherweise sind die Ventile verschmutzt. (Im Manometer befindet sich kein Wasser, es handelt sich um Glykol zur Dämpfung der Zeigervibration.)

Vorgehensweise:

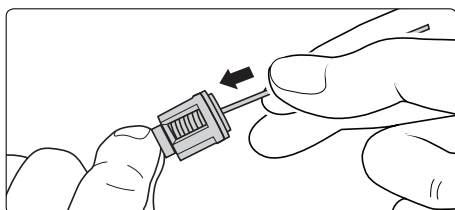
Schrauben Sie nacheinander alle 6 Ventile auf. (vertikal und horizontal in 3-er Reihe angeordnete Messing-Sechskantschrauben)



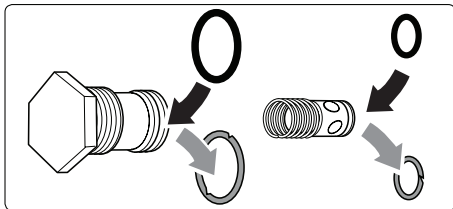
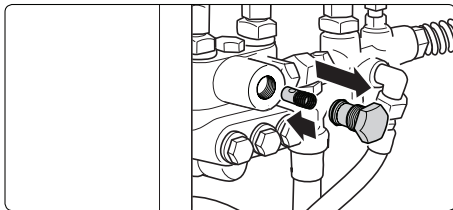
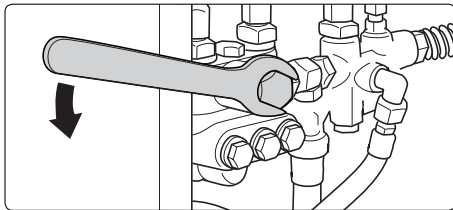
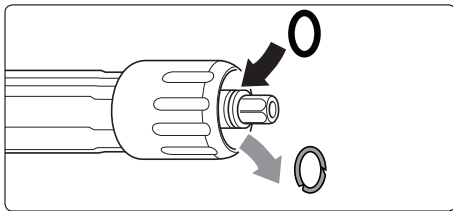
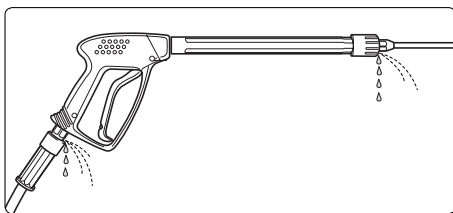
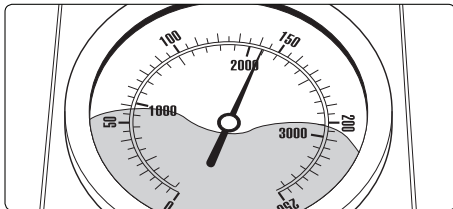
Entnehmen Sie die Ventilkörper (mit grüner oder roter Plastikummantelung) samt O-Ring mit einer spitzen Zange. Kontrollieren Sie den Dichtungsring auf Beschädigung. Bei Beschädigung muß der O-Ring ausgetauscht werden.



Säubern Sie die Ventile mit einem Draht (Büroklammer) und möglichst unter fließendem Wasser. Reinigen Sie auch den Ventilsitz in der Pumpe.



Beim Wiedereinbau den Dichtungsring nicht vergessen!



■ **Nach dem Schließen der Pistole zeigt das Manometer weiterhin vollen Druck an. Das Gerät schaltet sich ständig ein und aus.**

Mögliche Ursache Nr. 1: Leckage

Nach dem Schließen der Pistole muß sich das Gerät abschalten und das Manometer „0“ bar anzeigen. Zeigt das Manometer weiterhin vollen Druck und der Motor schaltet sich ständig ein und aus, kann Leckage an der Pumpe, am Hochdruckschlauch, an der Pistole oder der Lanze die Ursache sein.

Vorgehensweise:

Kontrollieren Sie die Verbindungen vom Gerät zum Hochdruckschlauch und vom Schlauch zur Pistole auf Dichtheit. Schalten Sie das Gerät ab. Betätigen Sie zum Druckabbau kurz die Pistole. Schrauben Sie Hochdruckschlauch und Pistole ab und kontrollieren Sie die Dichtungsringe. Sind die Dichtungsringe defekt, sofort O-Ringe austauschen.

Bei Leckage wird für eventuelle Folgeschäden keine Garantie übernommen.

Mögliche Ursache Nr. 2: Das Rückventil ist verschmutzt oder defekt

Vorgehensweise:

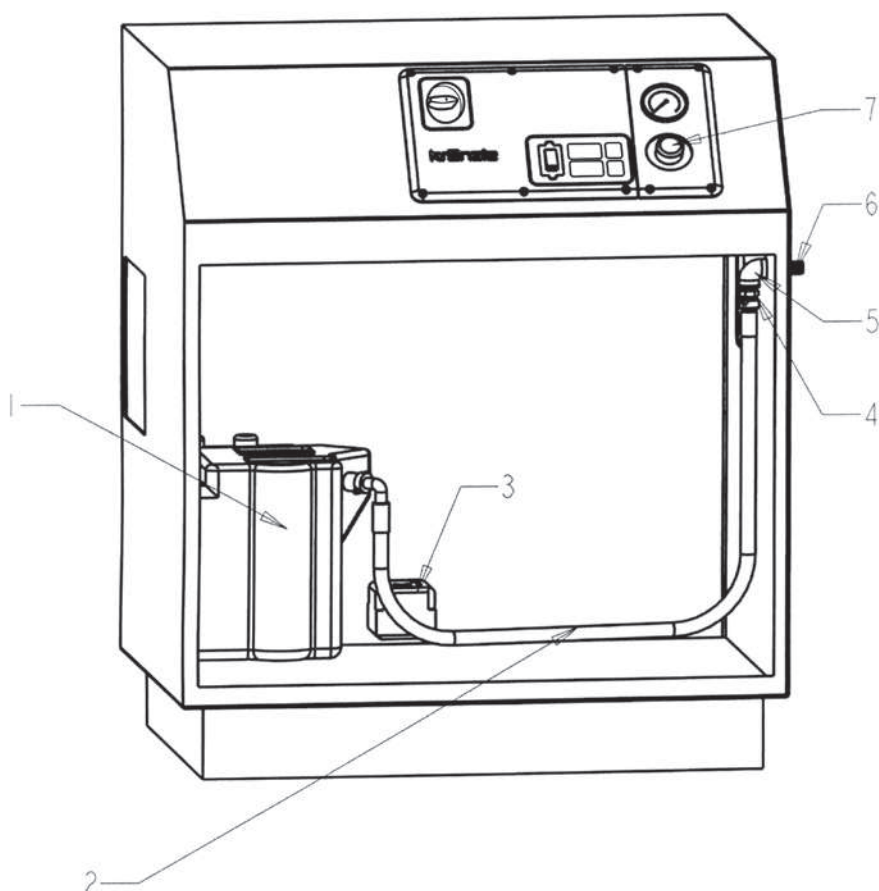
Pumpenausgang aufschrauben.

Rückschlagkugel entnehmen und Kugel und Edelstahldichtsitz auf Verschmutzung oder Beschädigung überprüfen.

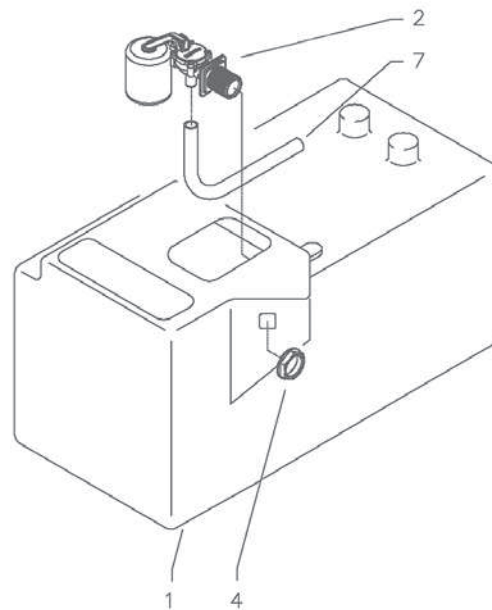
Bei Bedarf Rückschlagventil austauschen.

Bei Schäden an der Pumpe durch defekte Dichtungsringe infolge Luftansaugung oder Wassermangel (Kavitation) wird keine Garantie übernommen.

28 Ersatzteilliste Wassereingang
Kränzle therm E-ST



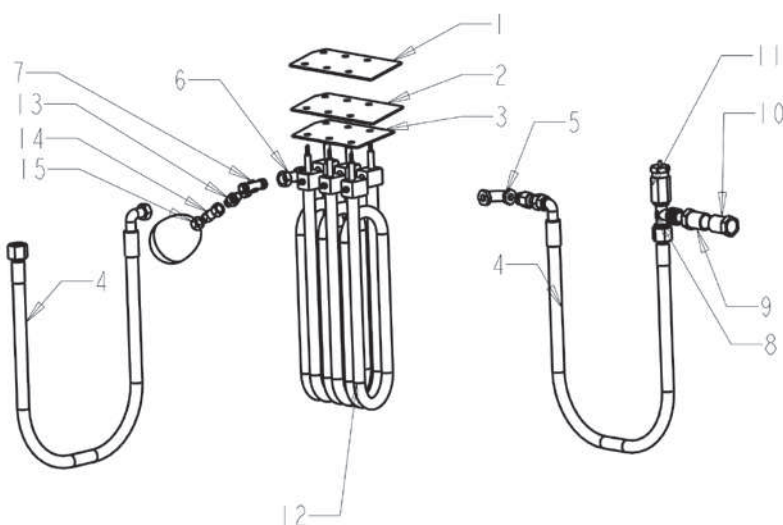
Position	Bezeichnung	Stck.	Bestell-Nr.
1	Wassertank	1	44.009
2	Wasserschlauch Eingang	1	12.,353
3	Chemiepumpe	1	15.0387
4	Sauganschluß	1	41.016
5	Winkel 3/8 16 x 3/8 16	1	44.138
6	Sauganschluß	1	41.016
7	Schalter für Chemiepumpe	1	44.620



Position	Bezeichnung	Stck.	Bestell-Nr.
1	Wassertank	1	44.009
2	Schwimmventil	1	44.025
4	Mutter/Befestigungsschraube	1	46.258
7	Einströmschlauch	1	44.027

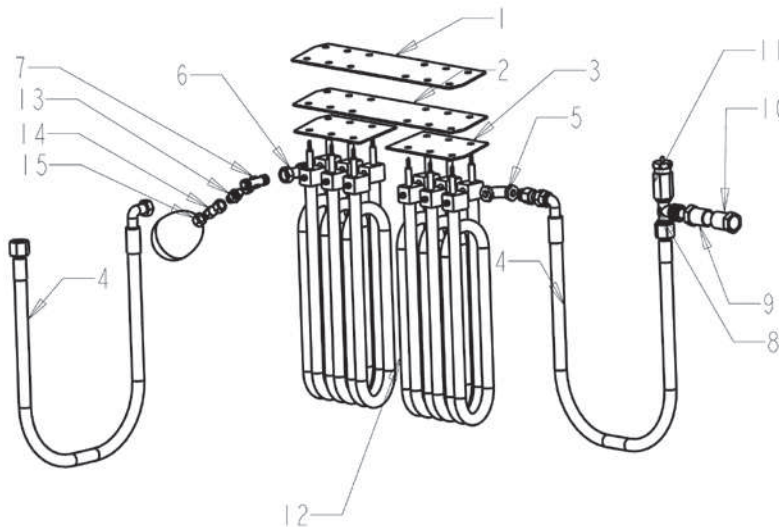
30 Ersatzteilliste - Heizelement

Kränzle therm 600 E-ST 18/24



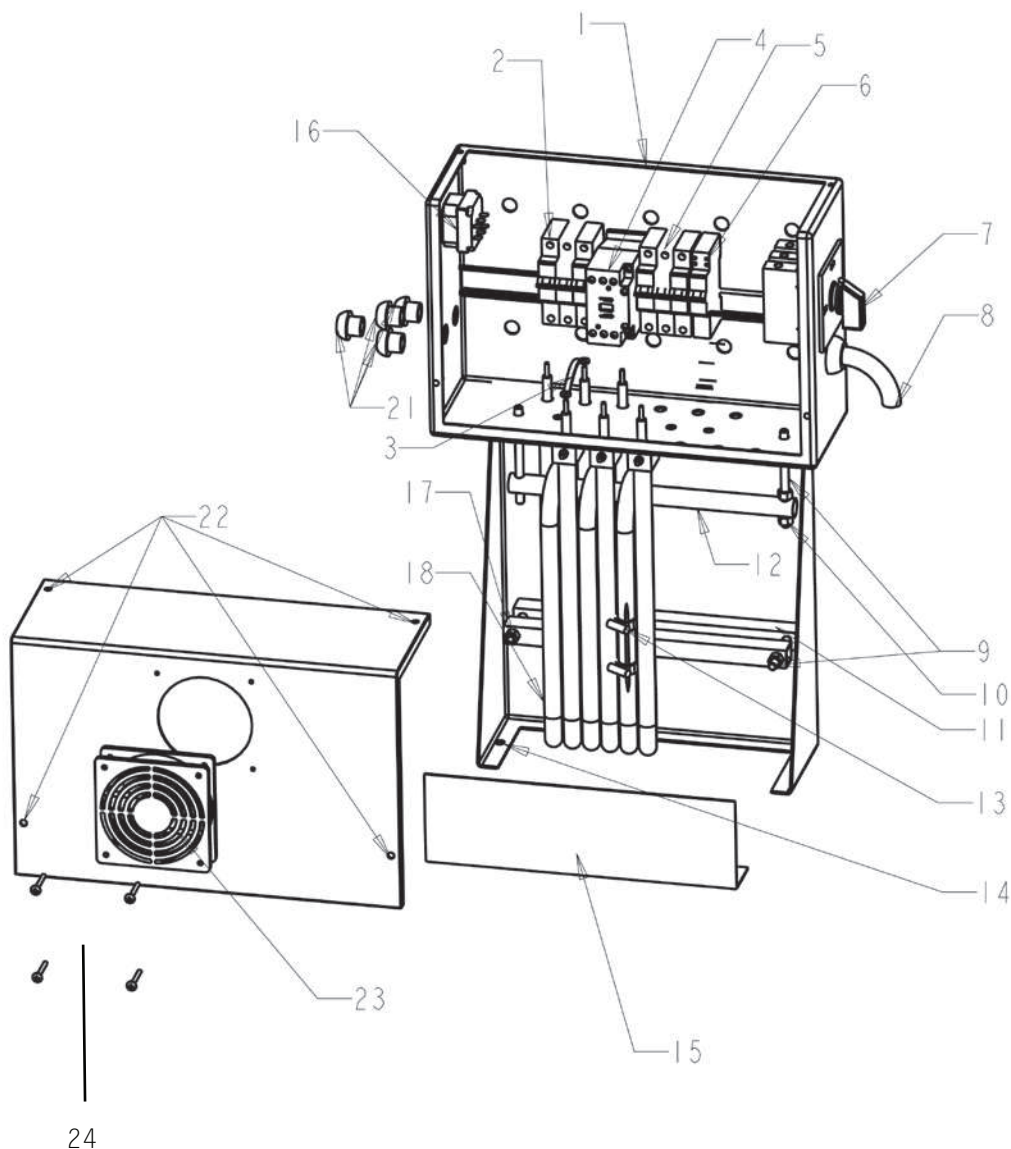
Position	Bezeichnung	Stck.	Bestell-Nr.
1	Andrückblech	1	44.7541
2	Moosgummidichtung	1	44.7551
3	Zentrierblech 3 Heizstäbe	1	44.756
4	Hochdruckschlauch Eingang/Ausgang	2	44.702
5	Ermetoverschraubung Winkel gelb verzinkt	1	44.865
6	Ausgangsteil Pumpe für Kränzle therm	1	44.215
7	Ermeto T-Stück	1	44.141
8	Ermetoverschraubung T-Stück gelb verzinkt	1	44.173
9	Eingangsstück R3/8" IG für UL 250	1	13.136
10	Nippel 3/8" IG auf M22 AG	1	13.369
11	Fühleraufnahme	1	44.170
12	Elektroheizstäbe 6 KW bei 18 KW	1	44.600
12	Elektroheizstäbe 8 KW bei 24 KW	1	44.601
12	Elektroheizstäbe 24 KW bei 3 x 8 KW	3	44.603
12	Elektroheizstäbe 48 KW bei 6 x 8 KW	6	44.605
13	Ermetoverschraubung (2x18x1,5)	1	44.060
14	Anschlußmuffe	1	44.1401
15	Hydrospeicher	1	44.140

Heizelement Kränzle therm 600 E-ST 36,
therm 871 E-ST 48, therm 891 E-ST 48



Position	Bezeichnung	Stck.	Bestell-Nr.
1	Andrückblech	1	44.7541
2	Moosgummidichtung	1	44.7551
3	Zentrierblech 3 Heizstäbe	1	44.756
4	Hochdruckschlauch Eingang/Ausgang	2	44.702
5	Ermetoverschraubung Winkel gelb verzinkt	1	44.865
6	Ausgangsteil Pumpe für Kränzle therm	1	44.215
7	Ermeto T-Stück	1	44.141
8	Ermetoverschraubung T-Stück gelb verzinkt	1	44.173
9	Eingangsstück R3/8" IG für UL 250	1	13.136
10	Nippel 3/8" IG auf M22 AG	1	13.369
11	Fühleraufnahme	1	44.170
12	Elektroheizstäbe 6 KW bei 18 KW	1	44.600
12	Elektroheizstäbe 8 KW bei 24 KW	1	44.601
12	Elektroheizstäbe 24 KW bei 3 x 8 KW	3	44.603
12	Elektroheizstäbe 48 KW bei 6 x 8 KW	6	44.605
13	Ermetoverschraubung (2x18x1,5)	1	44.060
14	Anschlußmuffe	1	44.1401
15	Hydrospeicher	1	44.140

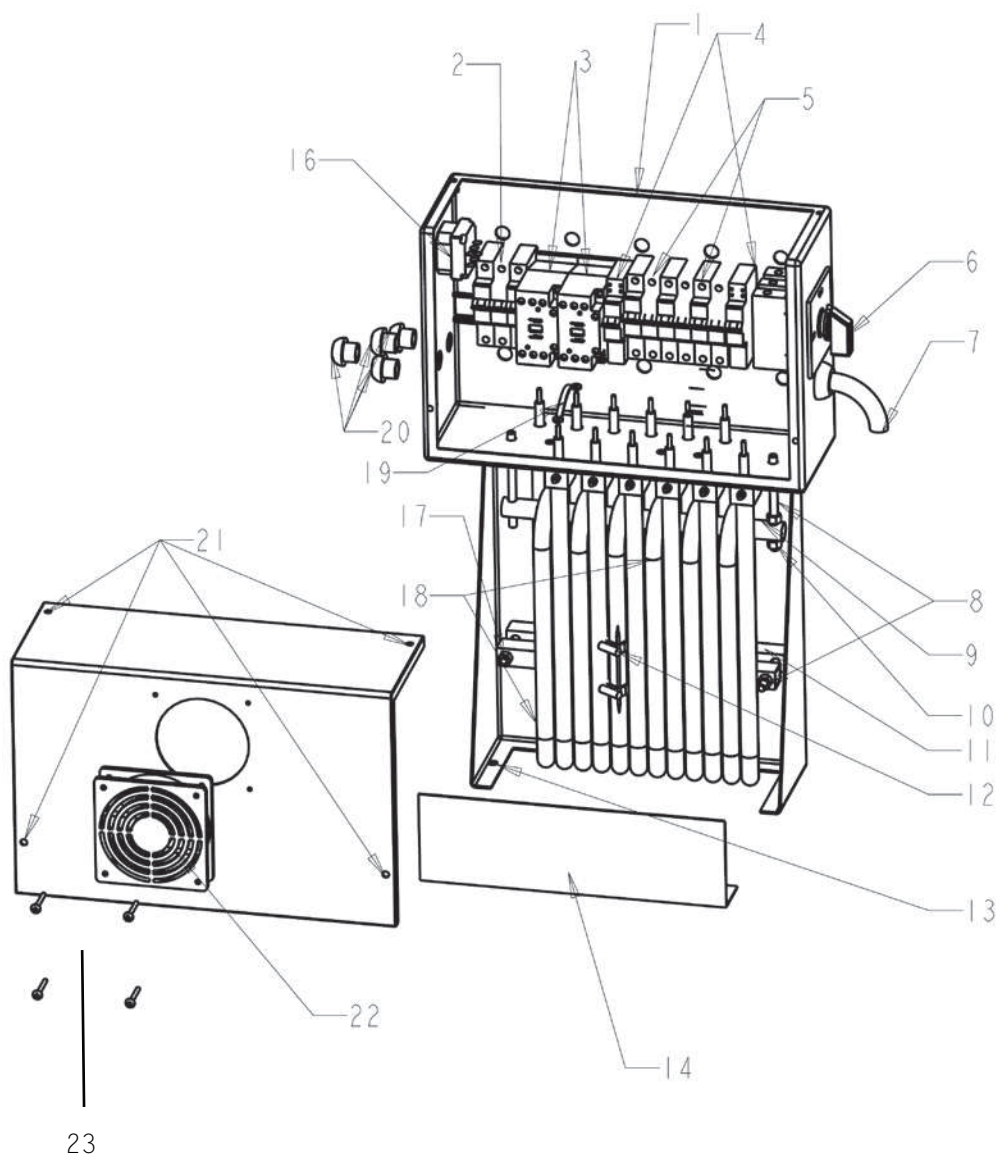
**32 Ersatzteilliste Elektro-Modul 18/24 kW
Kränzle therm E-ST**



Elektro-Modul 18/24 kW - Kränzle therm E-ST

Position	Bezeichnung	Stck.	Bestell-Nr.
1	Heizungsgehäuse VA	1	44.746
2	Sicherungsautomat 16 A	1	44.617
3	Zeitrelais (einschaltverzögert)	1	44.634
4	Schütz AEG 63A	1	44.6211
5	Leitungsschutzschalter AEG B32 18 KW	1	44.616
5	Leitungsschutzschalter AEG B40 24 KW	1	44.6161
6	Fernauslöser 176158	1	44.618
7	Hauptschalter 63 A	1	44.622
8	Anschlußkabel 4x6 qmm 18 KW	1	44.610
8	Anschlußkabel 4x10 qmm 24 KW	1	44.6101
9	Gewindestange Edelstahl	2	44.6241
10	Sechskantmutter M 8	10	14.1272
11	Abstandsrohr	1	44.625
12	Halterung für Heizstäbe	2	44.607
13	Schlauchschele DIN 3017 1.4016	2	44.054
14	Sechskantschraube 8x25	2	44.137
15	Winkelblech	1	44.714
16	Thermostat 0 - 90 Grad	1	44.619
17	Sechskantschraube 8x70 (edelstahl)	1	44.621
18	Elektroheizstab 6 Kw bei 18 Kw	3	44.600
18	Elektroheizstab 8 Kw bei 24 KWw	3	44.603
21	PG-Erweiterung PG 13,5 x PG 16	4	44.184
22	Befestigungsschrauben	4	44.664
23	Lüfter	1	44.626
24	Schraube mit Mutter	4	00.000

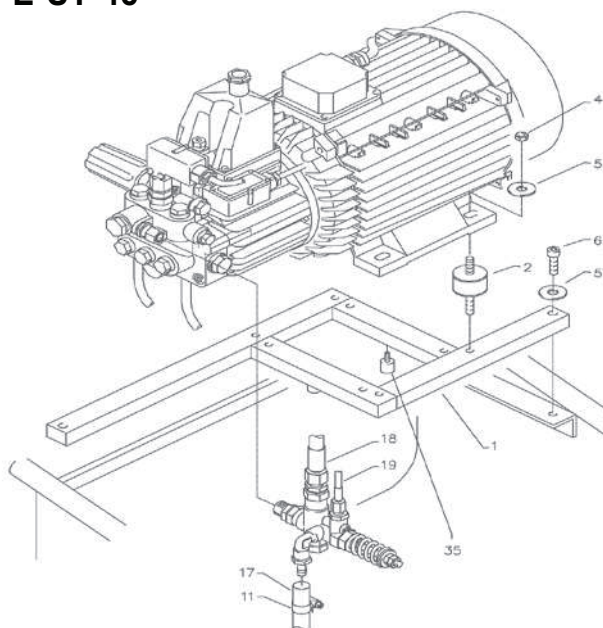
34 Ersatzteilliste Elektro-Modul 36/48 kW
Kränzle therm E-ST



Elektro-Modul 36/48 kW - Kränzle therm E-ST

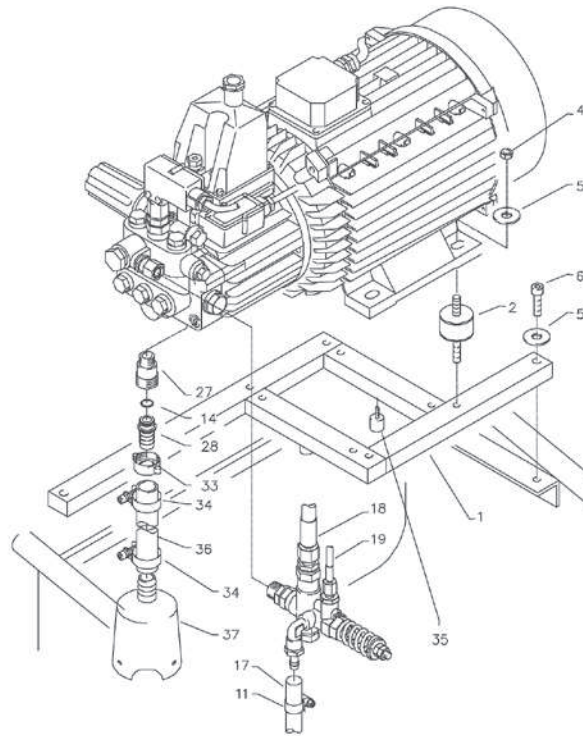
Position	Bezeichnung	Stck.	Bestell-Nr.
1	Heizungsgehäuse VA	1	44.746
2	Sicherungsautomat 16 A	2	44.617
3	Schütz DIL M32 230V 50Hz	2	44.6211
4	Fernauslöser 176158	2	44.618
5	Leitungsschutzschalter AEG B32 bei 36 kW	2	44.616
6	Hauptschalter Therm elektrisch 18 – 36 kW	1	44.215
6	Hauptschalter Therm elektrisch 48 kW	1	44.6221
7	Anschlußkabel bei 36 kW	1	44.611
7	Anschlußkabel bei 48 kW	1	44.612
8	Gewindestange Edelstahl	2	44.6241
9	Sechskantmutter M 8	16	14.1272
10	Abstandsrohr	1	44.6251
11	Halterung für Heizstäbe	2	44.607
12	Schlauchschelle DIN 3017 1.4016	2	44.054
13	Sechskantschraube M 8 x 25	2	44.137
14	Winkelblech	1	44.7141
16	Thermostat 0 - 90 Grad	1	44.619
17	Sechskantschraube M 8 x 70 Edelstahl	2	44.623
18	Elektroheizstäbe 6 kW bei 18 kW	1	44.600
18	Elektroheizstäbe 8 kW bei 24 kW	3	44.602
18	Elektroheizstäbe 24 kW 3 x 8	3	44.603
18	Elektroheizstäbe 36 kW 6 x 6	6	44.604
18	Elektroheizstäbe 48 kW 6 x 8	6	44.605
19	Verdrahtungsbrücken	6	44.714
20	PG-Erweiterung PG 13,5 x PG 16	4	44.184
21	Schraube M 5 x 20	4	41.295
22	Lüfter	1	44.626
23	Schraube mit Mutter	4	00.000

36 Ersatzteilliste - Motorlager
Kränzle therm 600 E-ST 18/24/36,
therm 871 E-ST 48



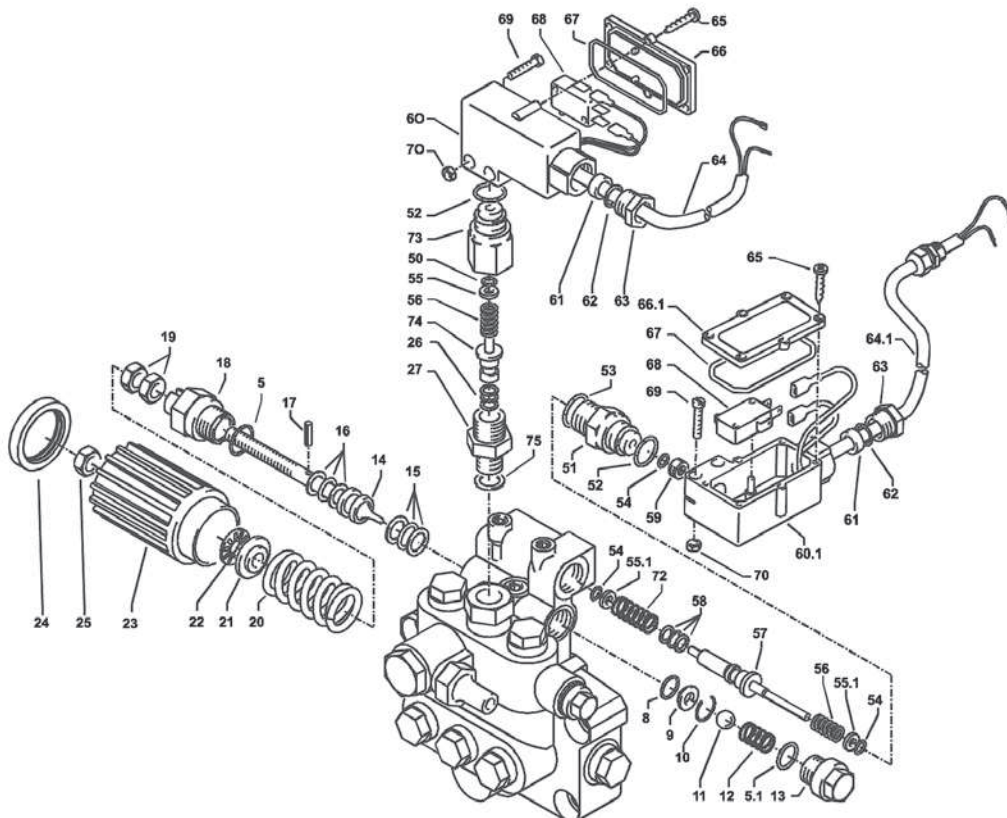
Position	Bezeichnung	Stck.	Bestell-Nr.
1	Aggregathalterung	1	44.013
2	Schwingmetall 30 x 30	4	44.227
4	Elastic-Stop-Mutter M 8	4	41.410
5	Unterlegscheibe 8,4 DIN 9021	7	41.409
6	Innensechskantschraube M 8 x 40	3	43.059
11	Schlauchschelle 10 - 16	1	41.046 3
17	By-Pass- Verbindungsschlauch	1	44.097
18	Hochdruckschlauch 360 mm	1	44.093
19	Druckmessleitung	1	44.102
35	Gummipuffer 15 x 15	2	43.419

Motorlager - Kränzle therm 891 E-ST 48



Position	Bezeichnung	Stück.	Bestell-Nr.
1	Aggregathalterung	1	44.013
2	Schwingmetall 30 x 30	4	44.227
4	Elastic-Stop-Mutter M 8	4	41.410
5	Unterlegscheibe 8,4 DIN 9021	7	41.409
6	Innensechskantschraube M 8 x 35	3	43.059
11	Schlauchschelle 10 - 16	1	41.046 3
14	O-Ring 13 x 2,6	1	13.272
17	By-Pass- Schlauch	1	44.097
18	Hochdruckschlauch	1	44.093
19	Druckmessleitung	1	44.102
27	Sauganschluß 3/8" AG x 3/4" AG	1	41.016
28	Schlauchtülle 9,0 für therm 890	1	44.126 1
28.1	Schlauchtülle 11,3 für therm 1160	1	44.126 2
33	Schlauchverschraubung 3/4" x 19	1	44.122
34	Schlauchschelle 20 - 32	2	44.054 1
35	Gummidämpfer 15 x 15	2	43.419
36	Ansaugschlauch	1	44.096
37	Saugglocke mit Sieb	1	15.038 5
	Ansaugschlauch kpl. für therm 891		44.096 2
	Pos. 14, 28, 33, 34, 36, 37		
	Motor-Pumpe kpl. für therm 891		44.219 2

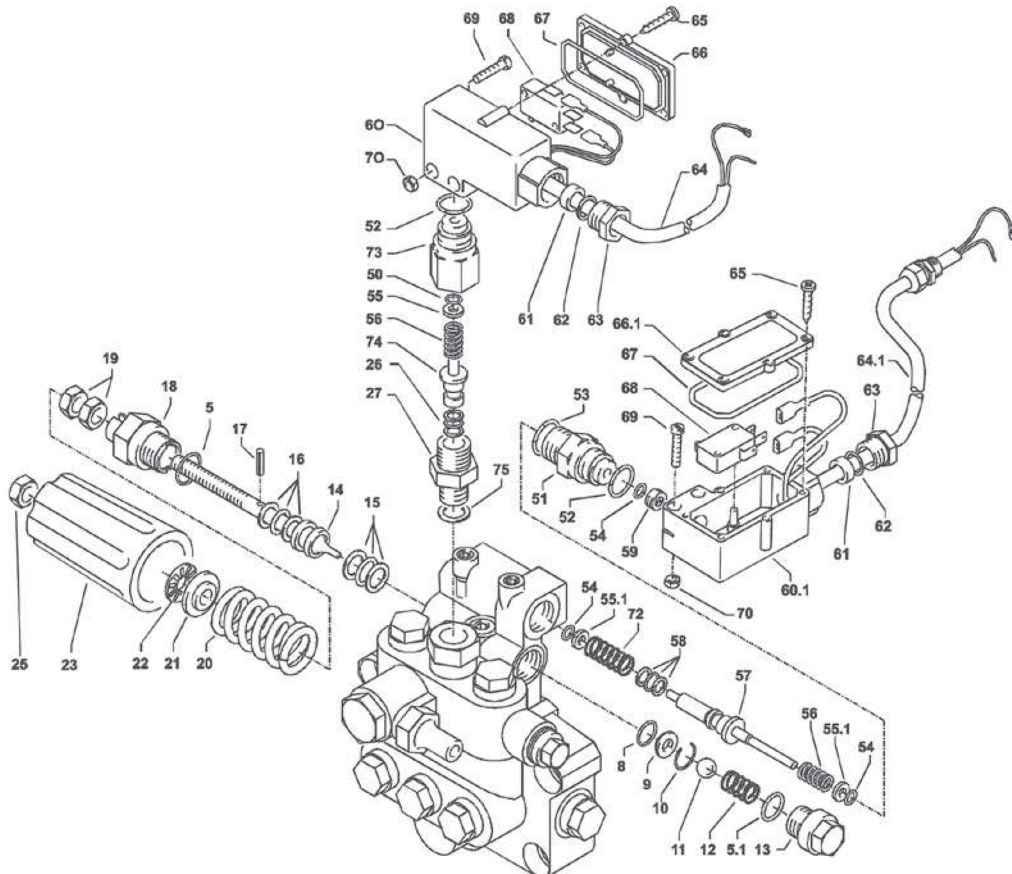
Ersatzteilliste Unloader und Druckschalter
Kränzle therm 600 E-ST 18/24/36, therm 871 E-ST 48



**Unloader und Druckschalter -
Kränzle therm 600 E-ST 18/24/36, therm 871 E-ST 48**

Position	Bezeichnung	Stck.	Bestell-Nr.
5	O-Ring 16 x 2	1	13.150
5.1	O-Ring 13,94 x 2,62	1	42.167
8	O-Ring 11 x 1,44	1	12.256
9	Edelstahlsitz	1	14.118
10	Sicherungsring	1	13.147
11	Edelstahlkugel 8,5 mm	1	13.148
12	Edelstahlfeder	1	14.119
13	Verschlussschraube	1	14.113
14	Steuerkolben	1	14.134
15	Parbaks 16 mm	1	13.159
16	Parbaks 8 mm	1	14.123
17	Spannstift	1	14.148
18	Kolbenführung spezial	1	42.105
19	Mutter M 8 x 1	2	14.144
20	Ventilfeder schwarz	1	14.125
21	Federdruckscheibe	1	14.126
22	Nadellager	1	14.146
23	Handrad AM-Pumpe	1	40.457
24	Kappe Handrad AM-Pumpe	1	40.458
25	Elastic-Stop-Mutter	1	14.152
26	Parbaks 7 mm	1	15.013
27	Ausgangsteil R1/4" AG	1	15.011
50	O-Ring 5 x 1,5	1	15.014
51	Führungsteil Steuerstößel	1	15.009 1
52	O-Ring 12,3 x 2,4	2	15.017
53	O-Ring 14 x 2	1	43.445
54	O-Ring 3,3 x 2,4	3	12.136
55	Stützscheibe dm 5	1	15.015
55.1	Stützscheibe dm 4	2	15.015 1
56	Edelstahlfeder	2	15.016
57	Steuerstößel lang	1	15.010 2
58	Parbaks	1	15.013
59	Stopfen M 10 x 1 (durchgebohrt)	1	13.385 1
60	Gehäuse Elektroschalter (schwarz)	1	15.007
60.1	Gehäuse Elektroschalter (rot)	1	15.007 1
61	Gummimanschette PG 9	2	15.020
62	Scheibe PG 9	2	15.021
63	Verschraubung PG 9	2	15.022
64	Kabel 3 x 1,0 mm ² 0,59 m	1	44.131
64.1	Kabel 3 x 1,0 mm ² 0,49 m	1	44.131 1
65	Blechschaube 2,9 x 19	12	15.024
66	Deckel Elektroschalter (schwarz)	1	15.008
66.1	Deckel Elektroschalter (rot)	1	15.008 1
67	O-Ring 44 x 2,5	2	15.023
68	Mikroschalter	2	44.262
69	Zylinderschraube M 4 x 20	4	15.025
70	Sechskant-Mutter M 4	4	15.026
73	Grundteil Elektroschalter	1	15.009
74	Steuerkolben	1	15.010
	Ventilgehäuse kpl. mit Druckschaltermechanik, Pos. 5-59, 73, 74		40.515 1
	Steuerkolben kpl. mit Handrad, Pos. 5, 14-25		44.209
	Druckschalter (schwarz) kpl. mit Kabel 0,59 m		44.120
	Pos. 26, 27, 52, 54, 55, 56, 60 - 74		
	Druckschalter (rot) kpl. mit Kabel 0,49 m, Pos. 51 - 74		44.120 2
	Druckschaltermechanik für Schalter rot kpl., Pos. 51 -59		15.009 3
	Druckschaltermechanik für Schalter schwarz kpl.		15.011 1
	Pos. 26, 27, 52, 54-56, 73, 74		

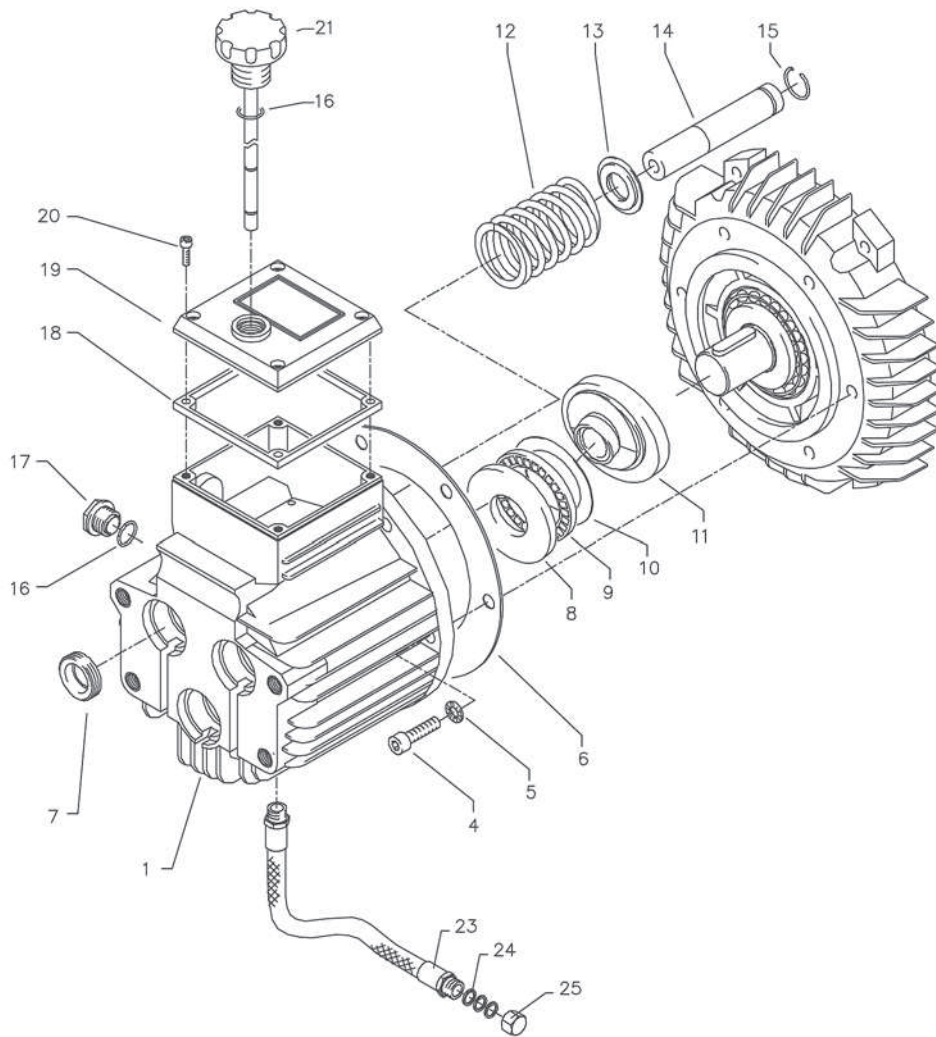
40 Ersatzteilliste Unloader und Druckschalter
Kränzle therm 891 E-ST 48



**Unloader und Druckschalter -
Kränzle therm 891 E-ST 48**

Position	Bezeichnung	Stck.	Bestell-Nr.
5	O-Ring 16 x 2	1	13.150
5.1	O-Ring 13,94 x 2,62	1	42.167
8	O-Ring 11 x 1,44	1	12.256
9	Edelstahlsitz	1	14.118
10	Sicherungsring	1	13.147
11	Edelstahlkugel 8,5 mm	1	13.148
12	Edelstahlfeder	1	14.119
13	Verschlussschraube	1	14.113
14	Steuerkolben	1	14.134
15	Parbaks 16 mm	1	13.159
16	Parbaks 8 mm	1	14.123
17	Spannstift	1	14.148
18	Kolbenführung spezial	1	42.105
19	Mutter M 8 x 1	2	14.144
20	Ventilfeder schwarz	1	14.125
21	Federdruckscheibe	1	14.126
22	Nadellager	1	14.146
23	Handrad AM-Pumpe	1	40.457
24	Kappe Handrad AM-Pumpe	1	40.458
25	Elastic-Stop-Mutter	1	14.152
26	Parbaks 7 mm	1	15.013
27	Ausgangsteil R1/4" AG	1	15.011
50	O-Ring 5 x 1,5	1	15.014
51	Führungsteil Steuerstößel	1	15.009 1
52	O-Ring 12,3 x 2,4	2	15.017
53	O-Ring 14 x 2	1	43.445
54	O-Ring 3,3 x 2,4	3	12.136
55	Stützscheibe dm 5	1	15.015
55.1	Stützscheibe dm 4	2	15.015 1
56	Edelstahlfeder	2	15.016
57	Steuerstößel lang	1	15.010 2
58	Parbaks	1	15.013
59	Stopfen M 10 x 1 (durchgebohrt)	1	13.385 1
60	Gehäuse Elektroschalter (schwarz)	1	15.007
60.1	Gehäuse Elektroschalter (rot)	1	15.007 1
61	Gummimanschette PG 9	2	15.020
62	Scheibe PG 9	2	15.021
63	Verschraubung PG 9	2	15.022
64	Kabel 3 x 1,0 mm ² 0,59 m	1	44.131
64.1	Kabel 3 x 1,0 mm ² 0,49 m	1	44.131 1
65	Blechschaube 2,9 x 19	12	15.024
66	Deckel Elektroschalter (schwarz)	1	15.008
66.1	Deckel Elektroschalter (rot)	1	15.008 1
67	O-Ring 44 x 2,5	2	15.023
68	Mikroschalter	2	44.262
69	Zylinderschraube M 4 x 20	4	15.025
70	Sechskant-Mutter M 4	4	15.026
73	Grundteil Elektroschalter	1	15.009
74	Steuerkolben	1	15.010
	Ventilgehäuse kpl. mit Druckschaltermechanik, Pos. 5-59, 73, 74		40.515 1
	Steuerkolben kpl. mit Handrad, Pos. 5, 14-25		44.209
	Druckschalter (schwarz) kpl. mit Kabel 0,59 m		44.120
	Pos. 26, 27, 52, 54, 55, 56, 60 - 74		
	Druckschalter (rot) kpl. mit Kabel 0,49 m, Pos. 51 - 74		44.120 2
	Druckschaltermechanik für Schalter rot kpl., Pos. 51 -59		15.009 3
	Druckschaltermechanik für Schalter schwarz kpl.		15.011 1
	Pos. 26, 27, 52, 54-56, 73, 74		

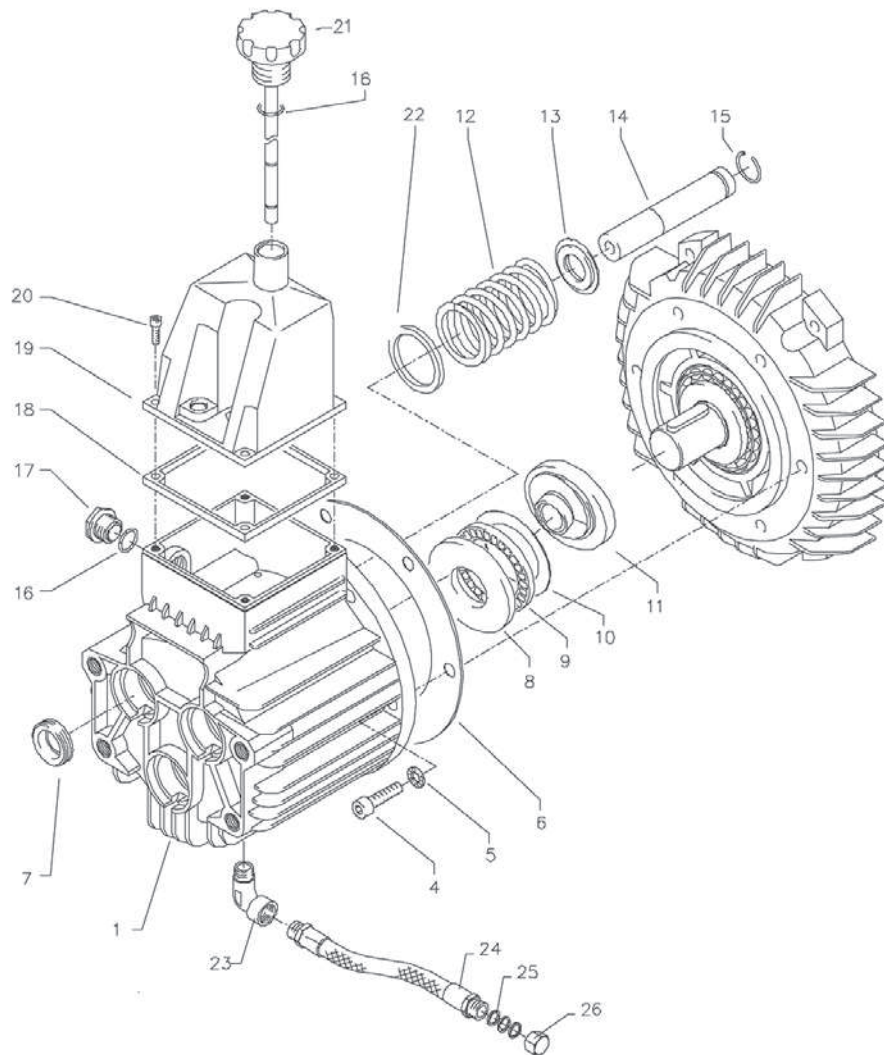
42 Ersatzteilliste Pumpenantrieb
Kränzle therm 600 E-ST 18/24/36, therm 871 E-ST 48



**Pumpenantrieb - Kränzle therm 600 E-ST 18/24/36,
therm 871 E-ST 48**

Position	Bezeichnung	Stck.	Bestell-Nr.
1	Ölgehäuse mit Öldichtungen	1	40.452
4	Innensechskantschraube M 8 x 25	6	40.053
5	Sicherungsscheibe	6	40.054
6	Flachdichtung	1	40.511
7	Öldichtung 18 x 28 x 7	3	41.031
8	Wellenscheibe	1	40.043
9	Axial-Rollenkäfig	1	40.040
10	AS-Scheibe	1	40.041
11	Taumelscheibe 10,8°	1	40.460-10,8
12	Plungerfeder	3	40.453
13	Federdruckscheibe	3	40.454
14	Plunger 18mm (AM-Pumpe)	3	40.455
15	Sprengring	3	41.035
16	O-Ring 14 x 2	2	43.445
17	Verschlusschraube M 18 x 1,5	1	41.011
18	Flachdichtung	1	41.019 3
19	Deckel	1	40.518
20	Innensechskantschraube M 5 x 12	4	41.019 4
21	Ölmeßstab (AM-Pumpe)	1	40.461
23	Ölablassschlauch	1	44.128 1
24	Kupferring	3	14.149
25	Verschlusskappe	1	44.130
	Ölgehäuse AM kpl.		40.452 1
	Pos. 1, 4-7, 12-17		

44 Ersatzteilliste Pumpenantrieb
Kränzle therm 891 E-ST 48

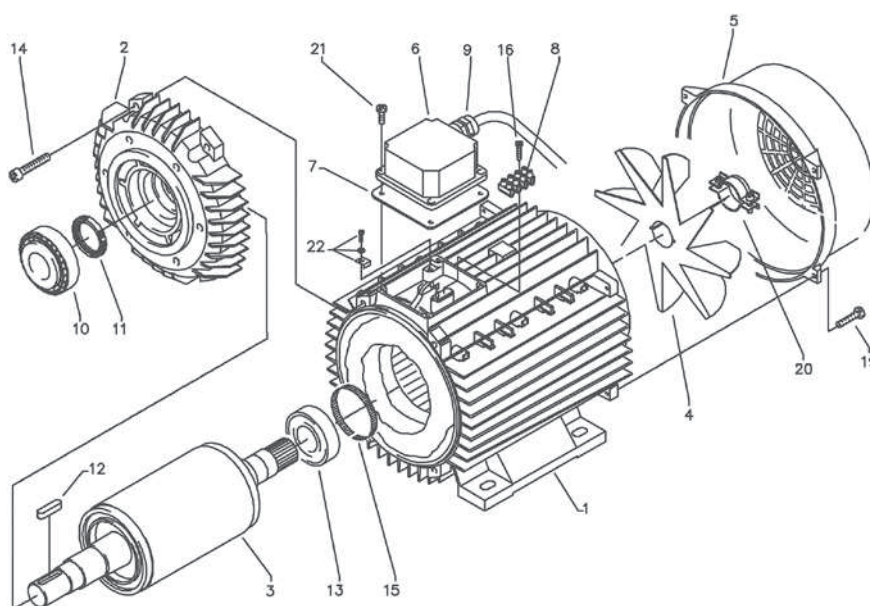


Pumpenantrieb - Kränzle therm 891 E-ST 48

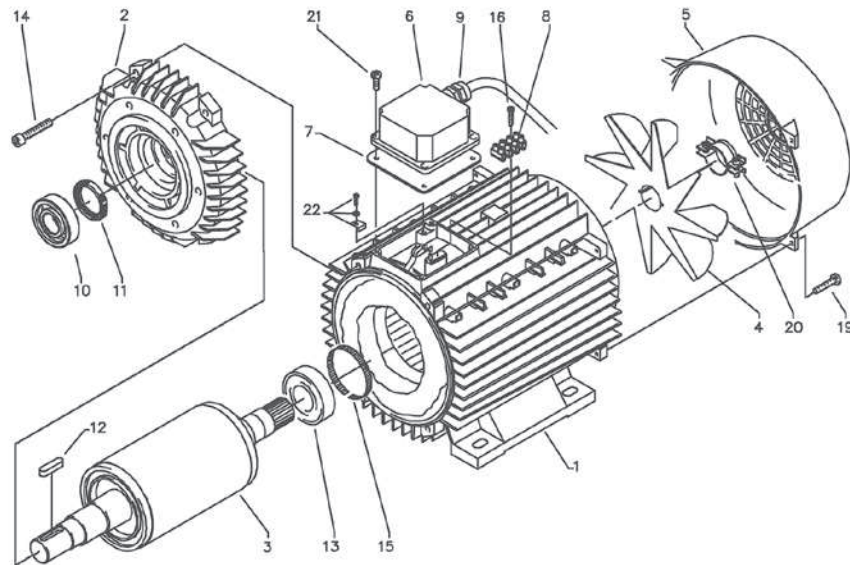
Position	Bezeichnung	Stck.	Bestell-Nr.
1	Ölgehäuse mit Öldichtungen	1	40.501
4	Innensechskantschraube M 8 x 25	6	40.053
5	Sicherungsscheibe	6	40.054
6	Flachdichtung	1	40.511
7	Öldichtung 20 x 38 x 7	3	40.044 1
8	Wellenscheibe	1	40.043
9	Axial-Rollenkäfig	1	40.040
10	AS-Scheibe	1	40.041
11	Taumelscheibe 9,5° bei 890	1	40.042 1-9,5
11.1	Taumelscheibe 12° bei 1160	1	40.042 1-12,0
12	Plungerfeder	3	40.506
13	Federdruckscheibe	3	40.510
14	Plunger 20 mm (lang)	3	40.505
15	Sprengring	3	40.048
16	O-Ring 14 x 2	2	43.445
17	Verschlussschraube M 18 x 1,5	1	41.011
18	Flachdichtung	1	41.019 3
19	Deckel	1	40.518
20	Innensechskantschraube M 5 x 12	4	41.019 4
21	Ölmeßstab	1	42.520
22	Stützscheibe für Plungerfeder	3	40.513
23	Einschraubwinkel 3/8" x 3/8"	1	44.127
24	Ölablassschlauch	1	44.128 1
25	Kupferring	3	14.149
26	Verschlusskappe	1	44.130
	Ölgehäuse AQ kpl.		40.501 1
	Pos. 1, 4-7, 12-17, 22.		

46 Ersatzteilliste - Pumpenmotor

Kränzle therm 600 E-ST 18/24/36, therm 871 E-ST 48



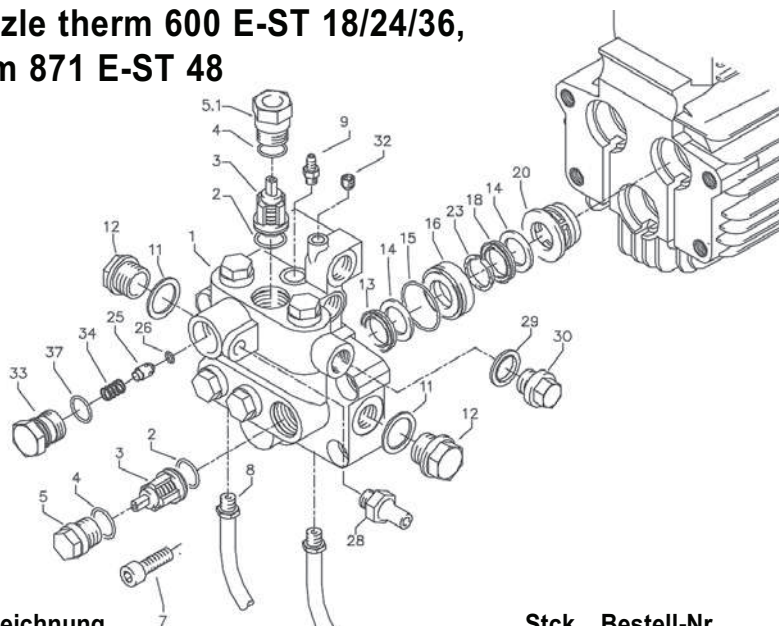
Position	Bezeichnung	Stck.	Bestell-Nr.
1.1	Stator BG100 2,3kW 230V / 50Hz	1	40.720
1.2	Stator BG100 4,8 kW 400V / 50Hz	1	40.710
2A	Lager Flansch	1	40.700
3.1	Rotor BG100 230V / 50Hz	1	40.703 1
3.2	Rotor BG100 400V / 50Hz	1	40.703
4	Lüfterrad BG100	1	40.702
5	Lüfterhaube BG 100	1	40.701
10	Schrägkugellager 7306	1	40.704
11	Öldichtung 35 x 47 x 7	1	40.080
12	Passfeder 8 x 7 x 28	1	40.459
13	Kugellager 6206 - 2Z	1	40.538
14	Innensechskantschraube M 6 x 30	4	43.037
15	Toleranzhülse	1	40.544 1
19	Schraube M 4 x 12	4	41.489
20	Schelle für Lüfterrad BG100	2	40.535
22	Erdungsschraube kpl.	1	43.038
	Motor kpl. 2,3 kW 230V / 50Hz		24.085
	Motor kpl. 4,8 kW, 3~ 400V / 50Hz		24.080



Position	Bezeichnung	Stck.	Bestell-Nr.
1	Stator 112 5,5 kW 400V / 50Hz	1	40.540
2	A-Lager Flansch	1	40.530
3	Rotor 112 400V / 50Hz	1	40.531
4	Lüfterrad BG112	1	40.532
5	Lüfterhaube BG 112	1	40.533
6	Klemmkasten	1	40.534
7	Flachdichtung	1	43.030
8	Lüsterklemme 2,5 mm ² 4-polig	1	43.031 1
9	PG-Verschraubung PG 13,5	1	40.539
10	Kegelrollenlager 31306	1	40.103
11	Öldichtung 35 x 47 x 7	1	40.080
12	Paßfeder 8 x 7 x 32	1	40.104
13	Kugellager 6206 - 2Z	1	40.538
14	Innensechskantschraube M 6 x 30	4	43.037
15	Toleranzhülse	1	40.544 1
16	Blechschrabe 2,9 x 16	1	43.036
19	Schraube M 4 x 12	4	41.489
20	Schelle für Lüfterrad BG112	2	40.535
21	Schraube M 4 x 12	4	41.489
22	Erdungsschraube kpl.	1	43.038
	Motor kpl. 5,5 kW, 400V 3~ 50Hz		24.060

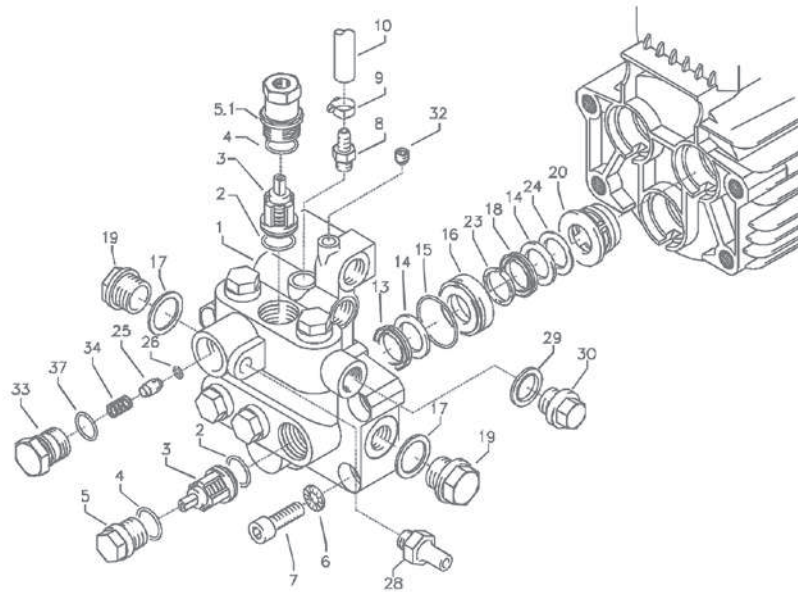
Ersatzteilliste - Ventilgehäuse

**Kränzle therm 600 E-ST 18/24/36,
therm 871 E-ST 48**



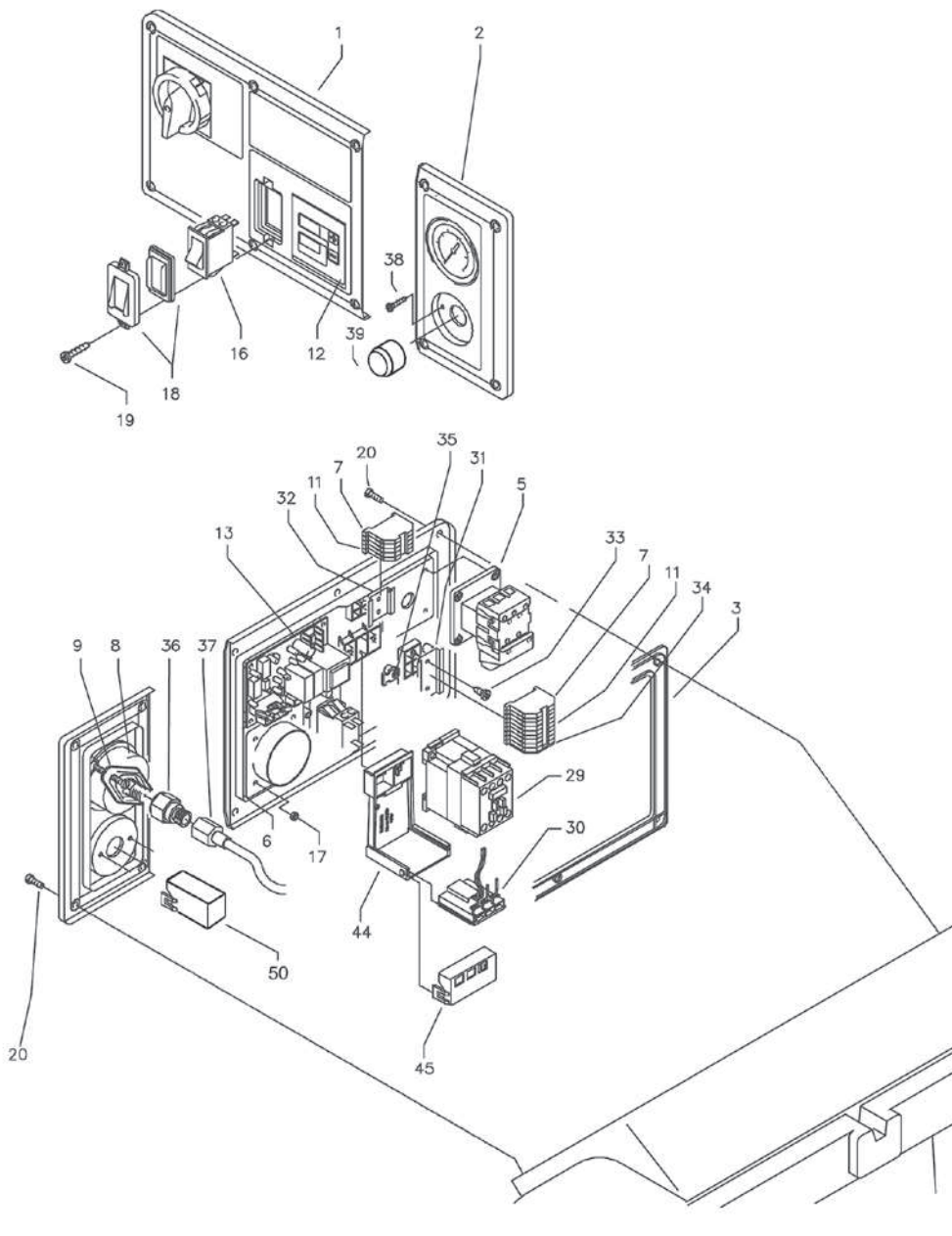
Position	Bezeichnung	Stck.	Bestell-Nr.
1	Ventilgehäuse AM-Pumpe	1	40.451
2	O-Ring 15 x 2	6	41.716
3	Ventile (grün) für APG-Pumpe	6	41.715 1
4	O-Ring 16 x 2	6	13.150
5	Ventilstopfen	5	41.714
5.1	Ventilstopfen mit R1/4" IG	1	42.026 1
7	Innensechskantschraube M10 x 35	4	42.509 1
8	Ansaugschlauch mit Nippel R1/4"	2	44.096 4
9	Saugzapfen Schlauchanschluß	1	13.236
11	Dichtring	1	40.019
12	Stopfen 3/8"	1	40.018
13	Manschette 18 x 26 x 4/2	3	41.013
14	Backring 18 mm	6	41.014
15	O-Ring	3	40.026
16	Leckagering 18 mm	3	41.066
18	Gewebemanschette 18 x 26 x 5,5/3	3	41.013 1
20	Zwischenring 18 mm	3	41.015 2
23	Druckring	3	41.018
25	Rückschlagkörper	1	14.122
26	O-Ring 6 x 3	1	14.121
28	Ausgangsteil Pumpe R 1/4" x 12	1	44.215
29	Kupferring	1	42.104
30	Dichtstopfen R1/4" mit Bund	1	42.103
32	Dichtstopfen M 8 x 1	2	13.158
33	Ausgangsteil	1	42.166
34	Rückschlagfeder	1	14.120
37	O-Ring 18 x 2	1	43.446
	Ventilgehäuse kpl.		44.320
	Rep.-Satz Ventile für APG-Pumpe je 6 x Pos. 2; 6 x Pos. 3; 6 x Pos. 4		41.748 1
	Rep.-Satz Manschetten 18 mm		41.049 1
	je 3 x Pos. 13; 6 x Pos. 14; 3 x Pos. 15; 3 x Pos. 23; 3 x Pos. 18		

Ventilgehäuse - Kränzle therm 891 E-ST 48



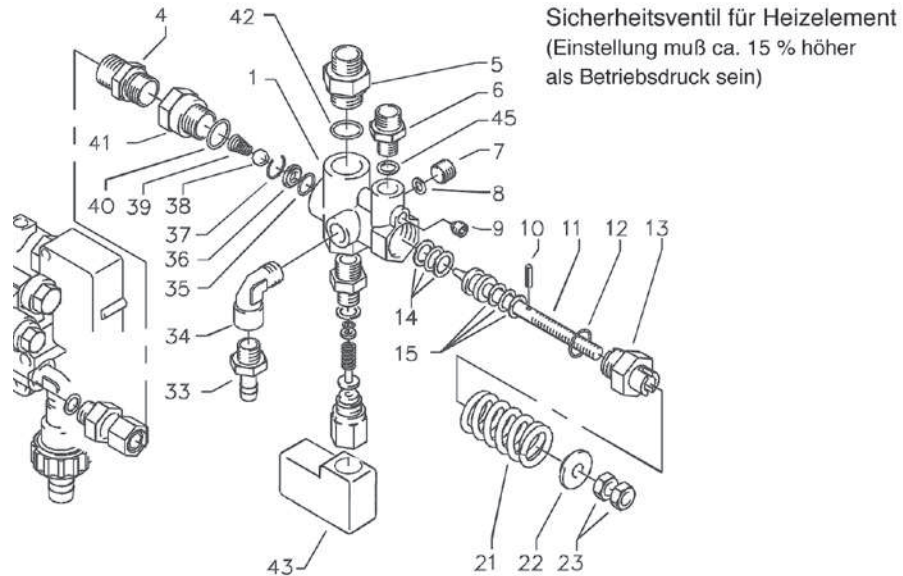
Position	Bezeichnung	Stck.	Bestell-Nr.
1	Ventilgehäuse	1	40.503 4
2	O-Ring 18 x 2	6	40.016
3	Ein- / Auslaßventil	6	42.024
4	O-Ring 21 x 2	6	42.025
5	Ventilstopfen	5	42.026
5.1	Ventilstopfen mit R 1/4" IG	1	42.026 2
6	Sicherungsring	4	40.032
7	Innensechskantschraube M 12 x 45	4	40.504
8	Saugzapfen Chemie	1	44.189
9	Schlauchschelle 10 - 16	1	41.046 3
10	Saugschlauch Reinigungsmittel	1	44.055
13	Gewebemanschette 20 mm	3	40.023
14	Backring 20 mm	6	40.025
15	O-Ring 31,42 x 2,62	3	40.508
16	Leckagering 20 mm	3	40.509
17	Cu-Dichtring 21 x 28 x 1,5	2	42.039
18	Manschette 20 mm	3	40.512
19	Verschlussschraube R 1/2"	2	42.032
20	Distanzring mit Abstützung	3	40.507
23	Druckring 20 mm	3	40.021
24	Zwischenring 20 mm	3	40.516
25	Rückschlagkörper	1	14.122
26	O-Ring 6 x 3	1	14.121
28	Ausgangsteil Pumpe R1/4" x 12	1	44.215
29	Dichtring	1	40.019
30	Stopfen 3/8"	1	40.018
32	Dichtstopfen	2	13.158
33	Ausgangsteil	1	42.161
34	Rückschlagfeder	1	14.120
37	O-Ring 18 x 2	1	43.446
	Ventilgehäuse kpl. mit Druckschaltermechanik		40.515 1
	Rep.-Satz Ventile		40.062 1
	Rep.-Satz Manschetten		40.517

50 Ersatzteilliste Kränzle therm E-ST
Schaltkasten Elektronik



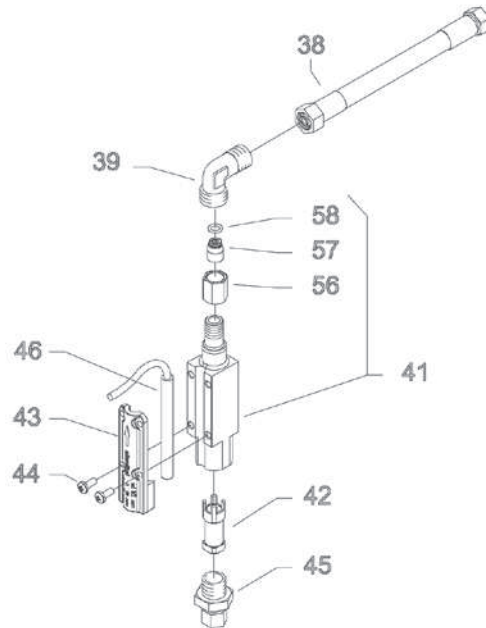
Position	Bezeichnung	Stck.	Bestell-Nr.
1	Frontplatte Elektrik 891	1	44.042
2	Frontplatte Manometer	1	44.043
3	Gummidichtung Elektrik	1	44.044
5	Hauptschalter KG32B T203/01E	1	44.046
6	Dichtung für Thermostat	1	44.101 1
7	Klemme Wago 2,5 mm ²	1	44.047
8	Manometer	1	15.039 1
9	Klemmbügel für Manometer	1	44.049
11	Erdungsklemme Wago 2,5 mm ²	1	44.048
12	Bedienteil für Steuerplatine	1	44.257
13	Steuerplatine ohne Bedienteil	1	44.255
16	Heizungsschalter	1	41.111 6
17	Elastic-Stop Mutter M 4	4	40.111
18	Klemmrahmen mit Schalterabdichtung	1	41.110 5
19	Kunststoffschraube 3,5 x 9,5	2	41.088
20	Schraube M 5 x 14	10	40.536
29	Schütz 100-C12KN10 400 Volt 50/60 Hz	1	46.005 1
30	Überstromauslöser 3-polig 12,0 A	1	46.040 1
31	Hutschiene 50 mm lang	1	44.125 1
32	Hutschiene 30 mm lang	1	44.125 2
33	Blechschrabe 3,9 x 9,5	16	41.636
34	Verschlussdeckel für Durchgangsklemme	1	44.047 2
35	Kabelhaltesockel	5	44.135
36	Anschlußmuffe Manometer	1	44.136
37	Druckmeßleitung	1	44.102
44	Halterung Überstromauslöser	1	44.259
45	Verschluss für Halterung	1	44.260
50	Chemieschalter kpl.	1	44.620

52 Ersatzteilliste - Sicherheitsventil
Kränzle therm E-ST



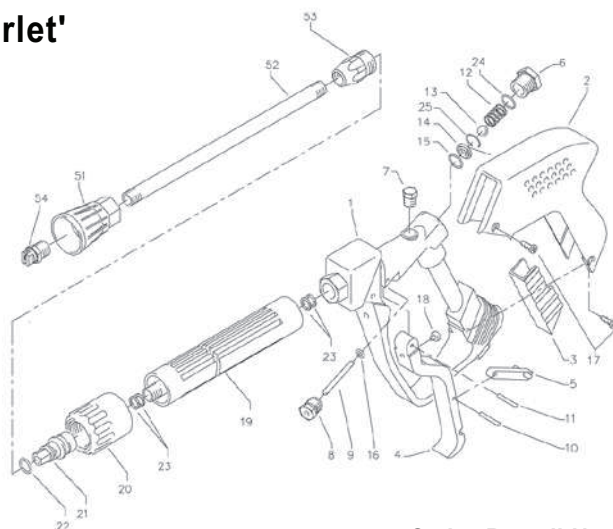
Position	Bezeichnung	Stck.	Bestell-Nr.
1	Ventilkörper	1	14.145
4	Ermetoverschraubung R 3/8" x 12 mm	1	40.076
5	Ausgangsteil	1	14.115 2
6	Ermetoverschraubung R1/4" x 6 mm	1	44.175
7	Stopfen R1/4"	1	13.387
8	O-Ring	1	13.275
9	Stopfen M 10 x 1	1	13.158
10	Spanstift	1	14.148
11	Steuerkolben	1	14.133
12	O-Ring	1	13.150
13	Kolbenführung	1	14.130
14	Parbaks 16 mm	1	13.159
15	Parbaks 8 mm	1	14.123
21	Ventilfeder	1	14.125
22	Federdruckscheibe	1	14.126
23	Sechskantmutter M 8 x 1	2	14.144
33	Schlauchtülle 1/4" x 6	1	44.053
34	Einschraubwinkel	1	40.121
35	O-Ring 11 x 1,44	1	12.256
36	Edelstahlsitz	1	14.118
37	Sprengring	1	13.147
38	Edelstahlkugel 8,5 mm	1	13.148
39	Edelstahlfeder	1	14.119
40	O-Ring 15 x 2	1	13.150
41	Eingangsstück R3/8"	1	13.136
42	O-Ring	1	13.150
43	Druckschalter kpl. zusätzl. für Chemiepumpe	1	44.120
	Steuerkolben kpl. Pos. 10-15; 21-23		14.110 1
	Sicherheitsventili kpl. Pos. 1-45		44.205

Strömungswächter - Kränzle therm E-ST



Position	Bezeichnung	Stck.	Bestell-Nr.
38	Hochdruckschlauch 260 mm	1	44.702
39	Winkelverschraubung 12L x 12L	1	42.630
41	Grundkörper Strömungswächter	1	12.601
42	Strömungskörper	1	12.602
43	Abdeckung	1	12.603
44	Schraube M 4 x 10	4	43.470
45	Eingangsteil 3/8" x 12 mit Mutter und Schneidring	1	12.604
46	Magnetschalter	1	40.594
56	Überwurfmutter	2	12.636
57	Nippel	2	12.637
58	O-Ring 9,5 x 2	2	12.635
Strömungswächter kpl. Pos. 41 - 58			12.600 1

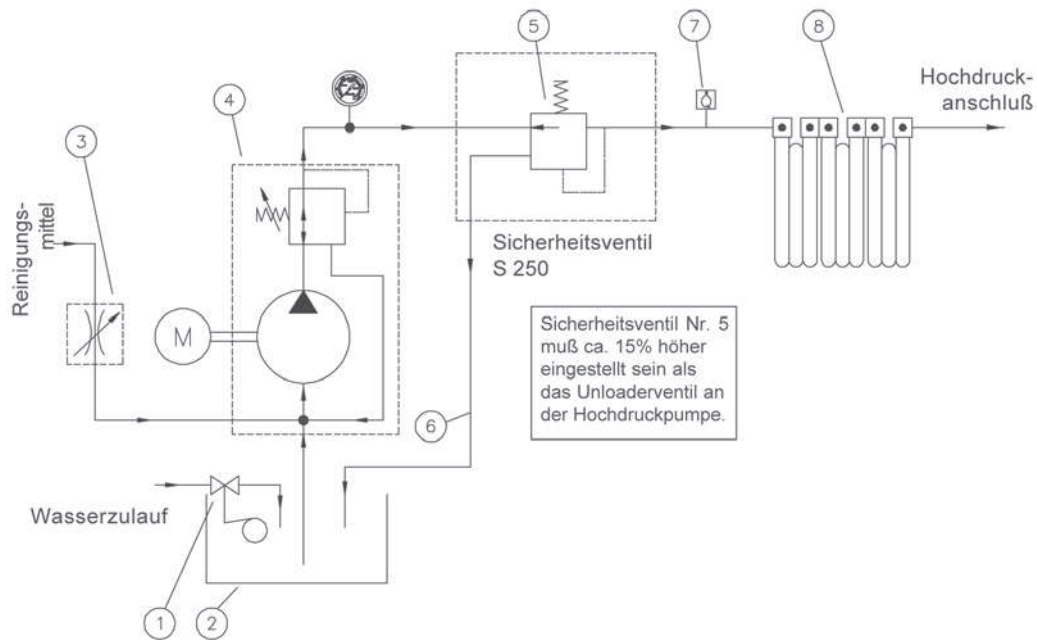
54 Ersatzteilliste Kränzle E-ST
Pistole 'Starlet'



Position	Bezeichnung	Stck.	Bestell-Nr.
1	Ventilkörper kunststoffumspritzt	1	12.294
2	Schutzhülse	1	12.295
3	Abdeckschutz	1	12.296
4	Betätigungshebel	1	12.298
5	Sicherungshebel	1	12.149
6	Abschlußschraube M 16 x 1	1	12.247
7	Stopfen	1	12.287
8	Gewindeführungshülse R 1/4" AG	1	12.250
9	Aufsteuerbolzen	1	12.284
10	Stift	1	12.148
11	Lagernadel	1	12.253
12	Edelstahlfeder	1	12.246
13	Edelstahlkugel	1	12.245
14	Edelstahlsitz	1	13.146
15	O-Ring 11 x 1,44	1	12.256
16	O-Ring 3,3 x 2,4	1	12.136
17	Blechschaube 3,9 x 8	4	12.297
18	Druckstück	1	12.252
19	Rohr kunststoffumspritzt	1	15.004 5
20	Überwurfmutter ST30 M22x1,5	1	13.276 1
21	Außensechskantnippel R 1/4" IG	1	13.277 1
22	O-Ring 9,3 x 2,4 Viton	1	13.273 1
23	Alu-Dichtring	4	13.275
24	O-Ring 15 x 1,5	1	12.129 1
25	Sicherungsring	1	12.258
51	Düsenchutz	1	26.002
52	Rohr 396 mm; bds. R1/4"	1	12.385
53	ST 30 Nippel M 22 x 1,5 / R1/4" m. ISK	1	13.370
54	Flachstrahldüse Düsengröße mit angeben	1	D25045
	Rep.-Satz "Starlet II"		12.299
	bestehend aus je 1x Position:		
	9; 13; 14; 15; 16; 25		

Rohrleitungsplan

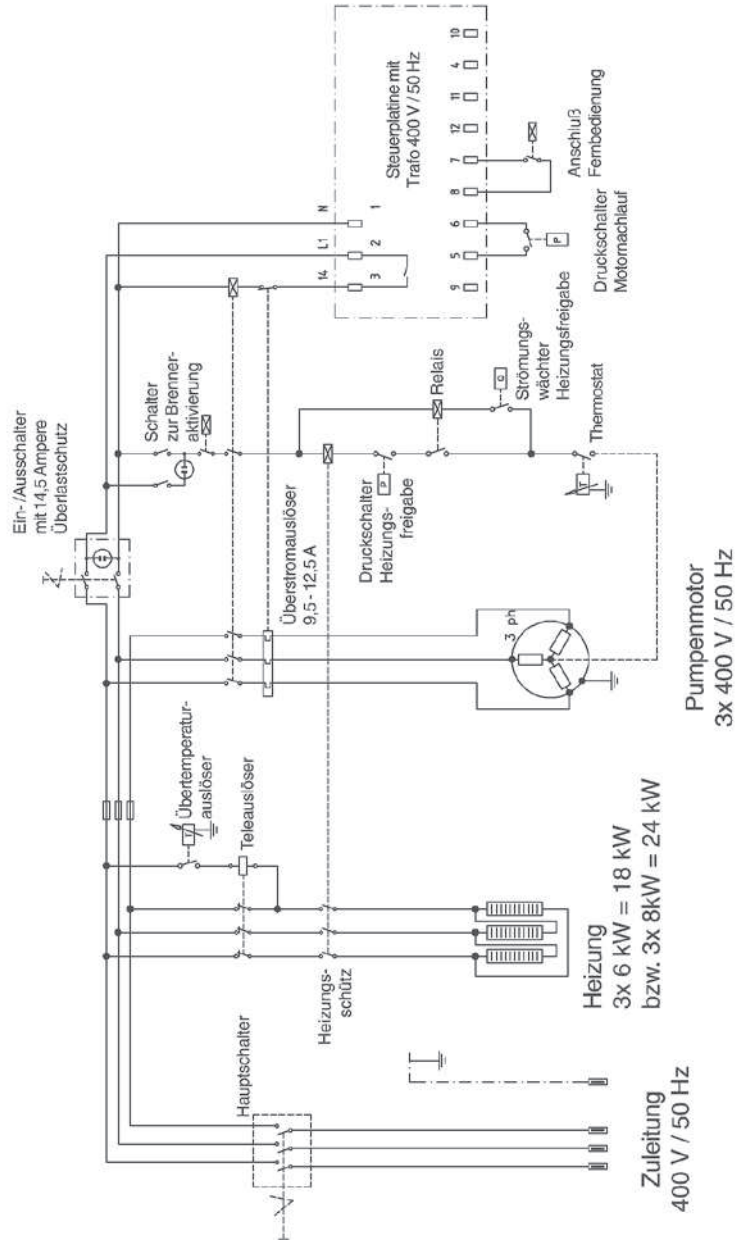
55



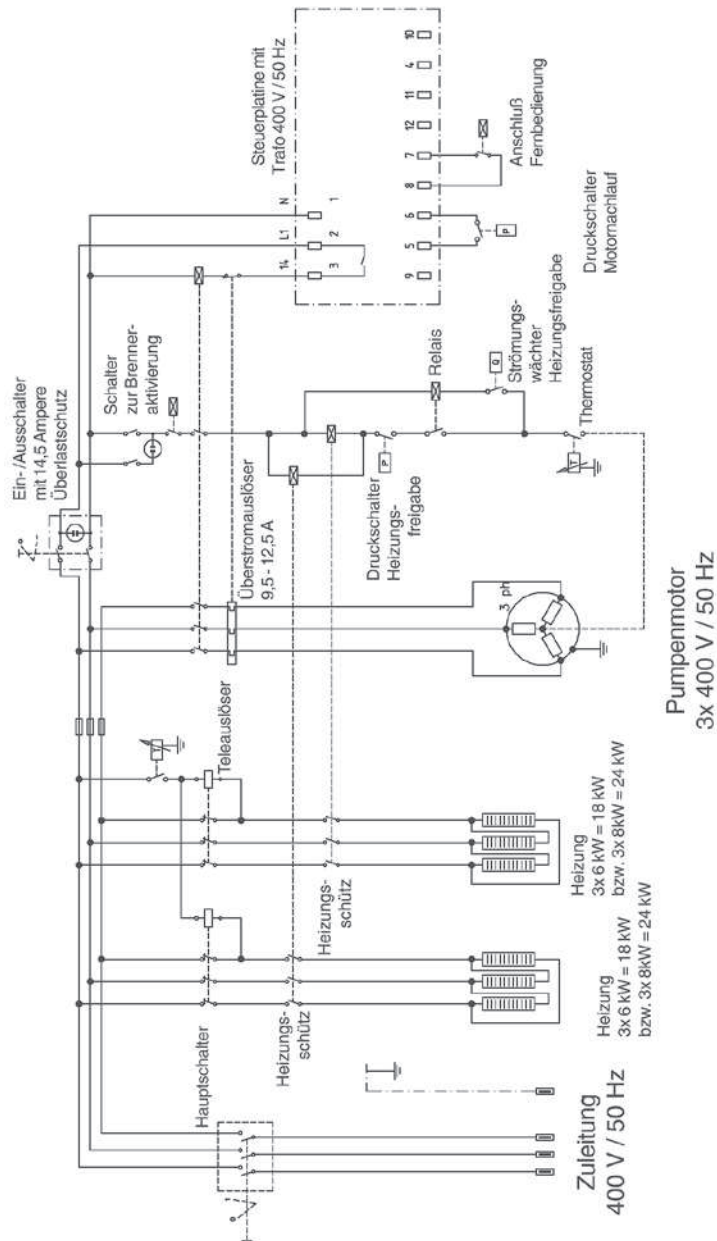
Sicherheitsventil Nr. 5 muß ca. 15 % höher eingestellt sein als das Unloaderventil an der Hochdruckpumpe.

- 1 Schwimmerventil Wassereingang
- 2 Wasserkasten
- 3 Regulierventil Zusatzmittel
- 4 Hochdruckpumpe mit integriertem Unloaderventil
- 5 Sicherheitsventil für Heizschlange
- 6 Überdruckleitung Sicherheitsventil
- 7 Strömungswächter
- 8 Heizelemente

**Ersatzteilliste Kränzle therm E-ST
Schaltplan 18 / 24 kW**



Ersatzteilliste Kränzle therm E-ST
Schaltplan 36 / 48 kW



58 Prüfbericht für Hochdruckreiniger

über jährliche Arbeitssicherheitsprüfung (UVV) gemäß Richtlinien für Flüssigkeitsstrahler.
 (Dieses Prüfformular dient als Nachweis für die Durchführung der Wiederholungsprüfung und ist gut
 aufzubewahren !) Kränzle-Prüfsiegelmarken: Best.-Nr. UVV200106

Eigentümer: Typ **therm**:
 Anschrift: Serien-Nr.:
 Reparatur-Auftrags-Nr.:

Prüfumfang	I.O.	ja	nein	repariert
Typenschild (vorhanden)				
Betriebsanleitung (vorhanden)				
Schutzverkleidung, -vorrichtung				
Druckleitung (Dichtheit)				
Manometer (Funktion)				
Schwimmerventil (Dichtheit)				
Spritzeinrichtung (Kennzeichnung)				
HD-Schlauch/Einbindung (Beschädigung, Kennzeichnung)				
Sicherheitsventil öffnet bei 10 % / 20 % Überschreitung				
Druckspeicher				
Heizölleitung (Dichtheit)				
Magnetventil (Funktion)				
Thermostat (Funktion)				
Strömungswächter (Funktion)				
Netz kabel (Beschädigung)				
Netzstecker (Beschädigung)				
Schutzleiter (angeklemmt)				
Not- / Aus-Schalter (Funktion)				
Ein- / Aus-Schalter				
Wassermangelsich. (Funktion)				
Verwendete Chemikalien				
Freigegebene Chemikalien				

Prüfdaten	ermittelter Wert	eingestellt auf
Hochdruckdüse		
Betriebsdruck.....bar		
Abschaltdruck.....bar		
Wirkungsgrad.....%		
Schutzleiterwiderstand nicht überschritten / Wert		
Isolation		
Arbeitsstrom		
Abschaltpistole verriegelt		

Prüfergebnis ankreuzen

- Das Gerät wurde entsprechend den Richtlinien für Flüssigkeitsstrahler durch einen Sachkundigen geprüft, die festgestellten Mängel wurden beseitigt, so dass die Arbeitssicherheit bestätigt wird.
- Das Gerät wurde entsprechend den Richtlinien für Flüssigkeitsstrahler durch einen Sachkundigen geprüft. Die Arbeitssicherheit ist erst nach Beseitigung der festgestellten Mängel durch Reparatur bzw. Austausch der beschädigten Teile wieder sichergestellt.

Die nächste Wiederholungsprüfung nach den Richtlinien für Flüssigkeitsstrahler muß spätestens durchgeführt werden bis: Monat Jahr

Ort, Datum Unterschrift

Prüfbericht für Hochdruckreiniger

über jährliche Arbeitssicherheitsprüfung (UVV) gemäß Richtlinien für Flüssigkeitsstrahler.
 (Dieses Prüfformular dient als Nachweis für die Durchführung der Wiederholungsprüfung und ist gut
 aufzubewahren !) Kränzle-Prüfsiegelmarken: Best.-Nr. UVV200106

Eigentümer: Typ **therm**:

Anschrift: Serien-Nr.:

..... Reparatur-Auftrags-Nr.:

Prüfumfang	I.O.	ja	nein	repariert
Typenschild (vorhanden)				
Betriebsanleitung (vorhanden)				
Schutzverkleidung, -vorrichtung				
Druckleitung (Dichtheit)				
Manometer (Funktion)				
Schwimmventil (Dichtheit)				
Spritzeinrichtung (Kennzeichnung)				
HD-Schlauch/Einbindung (Beschädigung, Kennzeichnung)				
Sicherheitsventil öffnet bei 10 % / 20 % Überschreitung				
Druckspeicher				
Heizölleitung (Dichtheit)				
Magnetventil (Funktion)				
Thermostat (Funktion)				
Strömungswächter (Funktion)				
Netzkabel (Beschädigung)				
Netzstecker (Beschädigung)				
Schutzleiter (angeklemmt)				
Not- / Aus-Schalter (Funktion)				
Ein- / Aus-Schalter				
Wassermangelsich. (Funktion)				
Verwendete Chemikalien				
Freigegebene Chemikalien				

Prüfdaten	ermittelter Wert	eingestellt auf
Hochdruckdüse		
Betriebsdruck.....bar		
Abschaltdruck.....bar		
Wirkungsgrad.....%		
Schutzleiterwiderstand nicht überschritten / Wert		
Isolation		
Arbeitsstrom		
Abschaltpistole verriegelt		

Prüfergebnis ankreuzen

Das Gerät wurde entsprechend den Richtlinien für Flüssigkeitsstrahler durch einen Sachkundigen geprüft, die festgestellten Mängel wurden beseitigt, so dass die Arbeitssicherheit bestätigt wird.

Das Gerät wurde entsprechend den Richtlinien für Flüssigkeitsstrahler durch einen Sachkundigen geprüft. Die Arbeitssicherheit ist erst nach Beseitigung der festgestellten Mängel durch Reparatur bzw. Austausch der beschädigten Teile wieder sichergestellt.

Die nächste Wiederholungsprüfung nach den Richtlinien für Flüssigkeitsstrahler muß spätestens durchgeführt werden bis: Monat Jahr

Ort, Datum Unterschrift

60 Prüfbericht für Hochdruckreiniger

über jährliche Arbeitssicherheitsprüfung (UVV) gemäß Richtlinien für Flüssigkeitsstrahler. (Dieses Prüfformular dient als Nachweis für die Durchführung der Wiederholungsprüfung und ist gut aufzubewahren !) Kränzle-Prüfsiegelmarken: Best.-Nr. UVV200106

Eigentümer: Typ **therm**:
 Anschrift: Serien-Nr.:
 Reparatur-Auftrags-Nr.:

Prüfumfang	I.O.	ja	nein	repariert
Typenschild (vorhanden)				
Betriebsanleitung (vorhanden)				
Schutzverkleidung, -vorrichtung				
Druckleitung (Dichtheit)				
Manometer (Funktion)				
Schwimmerventil (Dichtheit)				
Spritzeinrichtung (Kennzeichnung)				
HD-Schlauch/Einbindung (Beschädigung, Kennzeichnung)				
Sicherheitsventil öffnet bei 10 % / 20 % Überschreitung				
Druckspeicher				
Heizölleitung (Dichtheit)				
Magnetventil (Funktion)				
Thermostat (Funktion)				
Strömungswächter (Funktion)				
Netz kabel (Beschädigung)				
Netzstecker (Beschädigung)				
Schutzleiter (angeklemmt)				
Not- / Aus-Schalter (Funktion)				
Ein- / Aus-Schalter				
Wassermangelsich. (Funktion)				
Verwendete Chemikalien				
Freigegebene Chemikalien				

Prüfdaten	ermittelter Wert	eingestellt auf
Hochdruckdüse		
Betriebsdruck.....bar		
Abschaltdruck.....bar		
Wirkungsgrad.....%		
Schutzleiterwiderstand nicht überschritten / Wert		
Isolation		
Arbeitsstrom		
Abschaltpistole verriegelt		

Prüfergebnis ankreuzen

- Das Gerät wurde entsprechend den Richtlinien für Flüssigkeitsstrahler durch einen Sachkundigen geprüft, die festgestellten Mängel wurden beseitigt, so dass die Arbeitssicherheit bestätigt wird.
- Das Gerät wurde entsprechend den Richtlinien für Flüssigkeitsstrahler durch einen Sachkundigen geprüft. Die Arbeitssicherheit ist erst nach Beseitigung der festgestellten Mängel durch Reparatur bzw. Austausch der beschädigten Teile wieder sichergestellt.

Die nächste Wiederholungsprüfung nach den Richtlinien für Flüssigkeitsstrahler muß spätestens durchgeführt werden bis: Monat Jahr

Ort, Datum Unterschrift

Prüfbericht für Hochdruckreiniger

über jährliche Arbeitssicherheitsprüfung (UVV) gemäß Richtlinien für Flüssigkeitsstrahler.
 (Dieses Prüfformular dient als Nachweis für die Durchführung der Wiederholungsprüfung und ist gut
 aufzubewahren !) Kränzle-Prüfsiegelmarken: Best.-Nr. UVV200106

Eigentümer: Typ **therm**:

Anschrift: Serien-Nr.:

..... Reparatur-Auftrags-Nr.:

Prüfumfang	I.O.	ja	nein	repariert
Typenschild (vorhanden)				
Betriebsanleitung (vorhanden)				
Schutzverkleidung, -vorrichtung				
Druckleitung (Dichtheit)				
Manometer (Funktion)				
Schwimmventil (Dichtheit)				
Spritzeinrichtung (Kennzeichnung)				
HD-Schlauch/Einbindung (Beschädigung, Kennzeichnung)				
Sicherheitsventil öffnet bei 10 % / 20 % Überschreitung				
Druckspeicher				
Heizölleitung (Dichtheit)				
Magnetventil (Funktion)				
Thermostat (Funktion)				
Strömungswächter (Funktion)				
Netzkabel (Beschädigung)				
Netzstecker (Beschädigung)				
Schutzleiter (angeklemmt)				
Not- / Aus-Schalter (Funktion)				
Ein- / Aus-Schalter				
Wassermangelsich. (Funktion)				
Verwendete Chemikalien				
Freigegebene Chemikalien				

Prüfdaten	ermittelter Wert	eingestellt auf
Hochdruckdüse		
Betriebsdruck.....bar		
Abschaltdruck.....bar		
Wirkungsgrad.....%		
Schutzleiterwiderstand nicht überschritten / Wert		
Isolation		
Arbeitsstrom		
Abschaltpistole verriegelt		

Prüfergebnis ankreuzen

Das Gerät wurde entsprechend den Richtlinien für Flüssigkeitsstrahler durch einen Sachkundigen geprüft, die festgestellten Mängel wurden beseitigt, so dass die Arbeitssicherheit bestätigt wird.

Das Gerät wurde entsprechend den Richtlinien für Flüssigkeitsstrahler durch einen Sachkundigen geprüft. Die Arbeitssicherheit ist erst nach Beseitigung der festgestellten Mängel durch Reparatur bzw. Austausch der beschädigten Teile wieder sichergestellt.

Die nächste Wiederholungsprüfung nach den Richtlinien für Flüssigkeitsstrahler muß spätestens durchgeführt werden bis: Monat Jahr

Ort, Datum Unterschrift

62 EG-Konformitätserklärung

■ Hiermit erklären wir,
daß die Bauart der Hochdruckreiniger: **Kränzle therm 600 E-ST 18, 600 E-ST 24,
600 E-ST 36, 871 E-ST 48, 891 E-ST48**

techn. Unterlagen liegen bei: **Manfred Bauer, Fa. Josef Kränzle
Rudolf-Diesel-Str. 20, 89257 Illertissen**

folgende Richtlinien und deren
Änderungen für Hochdruckreiniger
einhalten: **Maschinenrichtlinie 89/392/EWG
Niederspannungsrichtlinie 73/23 EWG
EMV-Richtlinie 89/336 EWG
Lärmrichtlinie 2000/14/EG**

Schalleistungspegel gemessen: **89 dB (A)**

Schalleistungspegel garantiert: **91 dB (A)**

Angewendete Spezifikationen
und Normen: **EN 60 335-2-79:2004
EN 55 014-1 / A2:2002
EN 55 014-2 / A1:2001
EN 61 000-3-2 / A14:2000
EN 61 000-3-3 / A1:2001**

I. Kränzle GmbH
Elpke 97
D - 33605 Bielefeld



Bielefeld, den 15.01.2009 Droitsch
(Geschäftsführer)

Garantieerklärung

■ Die Garantie gilt ausschliesslich für Material- und Herstellungsfehler, Verschleiss fällt nicht unter Garantie.

Die Maschine muss gemäß dieser Betriebsanleitung betrieben werden.
Die Betriebsanleitung ist Teil der Garantiebestimmungen.

Die Garantiezeit beträgt **12 Monate** ab Kaufdatum.

In Garantiefällen wenden Sie sich bitte mit Zubehör und Kaufbeleg an Ihren Händler oder die nächste autorisierte Kundendienststelle, diese finden Sie auch im Internet unter **www.kraenzle.com**.

Bei Veränderungen an den Sicherheitseinrichtungen sowie bei Überschreitung der Temperatur- und Drehzahlgrenze erlischt jegliche Garantie, ebenso bei Unterspannung, Wassermangel und Schmutzwasser.

Manometer, Düse, Ventile, Dichtungsmanschetten, Hochdruckschlauch und Spritzeinrichtung sind Verschleisssteile und fallen nicht unter die Garantie.

**Kränzle - weltweit:
Technische Perfektion in Bestform.**

kränzle®



www.kraenzle.com

**I. Kränzle GmbH
Elpke 97
D - 33605 Bielefeld**

Nachdruck nur mit Genehmigung der Firma Kränzle.
Stand 15.01.2009

Technische Änderungen vorbehalten. Best.-Nr. 30 244 0