

D

Heißwasser-Hochdruckreiniger



895
1165

Betriebshandbuch
Vor Inbetriebnahme
Sicherheitshinweise
lesen und beachten

Beschreibung

Sehr verehrter Kunde

Wir möchten Sie zu Ihrem neuen Heißwasser - Hochdruckreiniger herzlich beglückwünschen und uns für den Kauf bedanken!

Um den Umgang mit dem Gerät zu erleichtern, dürfen wir Ihnen auf den nachfolgenden Seiten das Gerät erklären.

Das Gerät hilft Ihnen professionell bei all Ihren Reinigungsarbeiten, z.B.

- Fassaden
- Fahrzeuge aller Art
- Behälter
- Gehwegplatten
- Stallungen
- z. B.: der Lebensmittel-
- Abtragen von alter
- Maschinen
- industrie
- Farbe usw.

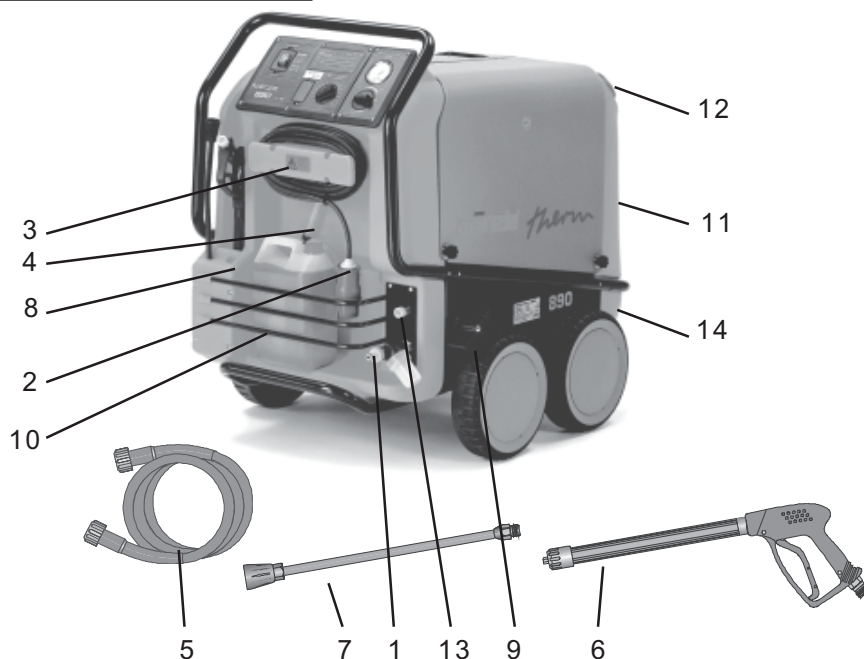
Technische Daten	therm 895	therm 1165
Arbeitsdruck	30 - 195 bar	30 - 165 bar
Düsengröße	045	07
Zulässiger Überdruck	210 bar	180 bar
Wasserleistung (*1)	max. 895 l/h-14,9 l/min	max. 1165 l/h -19,4l/min
Heißwasserabgabe	max. 80 °C	max. 80 °C
stufenlose Dampfstufe	max. 150 °C	max. 150 °C
Hochdruckschlauch mit Schlauchtrommel	10 m 20 m	10 m 20 m
Heizöldüse - Heizöldruck	1,50 Gph/60° - 10 bar	1,65 Gph/60° - 10 bar
Heizölverbrauch	5,9 kg/h - Heizöl EL (DIN 51 603)	6,8 kg/h - Heizöl EL (DIN 51 603)
Heizleistung	56 kW	63 kW
Abgasmassenstrom	0,037 kg/s	0,043 kg/s
Elektrischer Anschlußwert: Aufnahme Abgabe	400V / 50Hz / 11A P1: 5,5 kW P2: 5,0 kW	400V / 50Hz / 11A P1: 5,5 kW P2: 5,0 kW
Gewicht	220 kg	220 kg
Maße ohne Haspel in mm	800 x 1200 x 1050	800 x 1200 x 1050
Schallpegel nach DIN 45 635	89 dB (A)	89 dB (A)
Garantierter Schallpegel L _{WA}	91 dB (A)	91 dB (A)
Vibrationen an der Lanze	2,2 m/s ²	2,2 m/s ²
Rückstoß an Lanze	ca. 20 N	ca. 22 N

Zulässige Abweichung der Zahlenwerte ±5% nach VDMA Einheitsblatt 24 411

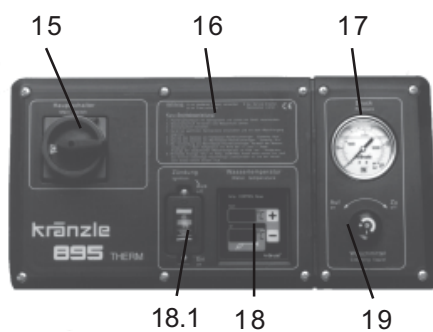
2 (*1) **Mindestwassermenge, die dem Gerät zugeführt werden muß!**

Beschreibung

Aufbau und Funktion



- | | |
|-------------------------------------|---|
| 1 Zulauf Wasseranschluß mit Filter | 8 Ablagefach für Pistole und Strahlrohr |
| 2 Elektrische Anschlußleitung | 9 Feststellbremse |
| 3 Aufwickelvorrichtung für Kabel | 10 Ablagefach für Zubehör |
| 4 Saugschlauch für Reinigungsmittel | 11 Brennstofftank |
| 5 Hochdruckschlauch | 12 Einfüllöffnung für Brennstoff |
| 6 Spritzpistole | 13 Hochdruckausgang |
| 7 Wechsel-Strahlrohr | 14 Ablassschraube Brennstoff |



- | | |
|-----------------------------------|------------------------------------|
| 15 Hauptschalter (Gerät Ein- Aus) | 18 Thermostat |
| 16 Kurzbedienungsanleitung | 18.1(Brenner EIN- AUS) Zündung |
| 17 Manometer | 19 Dosierventil - Reinigungsmittel |

Beschreibung

Warnhinweise



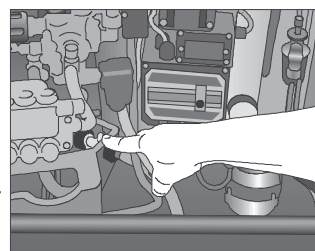
Vor Inbetriebnahme dieses Handbuch lesen und für den späteren Gebrauch aufbewahren.



Wichtige Hinweise für den sicheren Umgang mit dieser Maschine.

Wassersystem

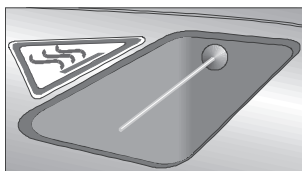
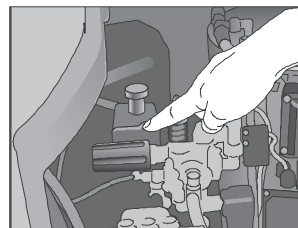
Das Wasser fließt in einen Wasserkasten. Ein Schwimmerventil regelt den Wasserzulauf. Anschließend wird das Wasser von der Hochdruckpumpe unter Druck dem Sicherheitsstrahlrohr zugeführt. Durch die Düse am Sicherheitsstrahlrohr wird der Hochdruckstrahl gebildet.



Druckregel- und Sicherheitseinrichtungen

Das Druckregelventil ermöglicht die stufenlose Einstellung von Wassermenge und -druck.

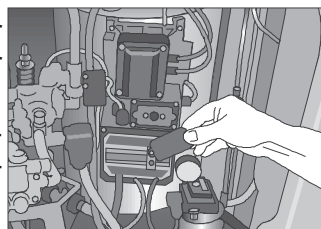
Das Sicherheitsventil schützt die Maschine vor unzulässig hohem Überdruck und ist so gebaut, daß es nicht über den zulässigen Betriebsdruck hinaus eingestellt werden kann. Die Einstellmuttern sind mit Lack versiegelt.



Als zusätzliche Sicherheit gegen Überhitzen der Brennkammer befindet sich im Kamin ein Temperaturfühler. Dieser schaltet den Brennermotor, den Zündtrafo und das Magnetventil ab, sobald die Abgastemperatur 250 °C übersteigt.

Der Entriegelungsknopf für den Übertemporauslöser befindet sich auf der Konsole an der Brennkammer unterhalb des Zündtrafos.

Das Gerät muß ca. 15 Minuten stehen, bis der Entriegelungsknopf gedrückt werden darf. Bei wiederholtem Auslösen des Übertemperaturfühlers den Kundendienst rufen.

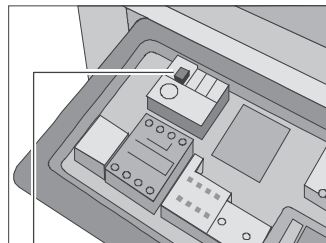


Austausch, Reperaturen, Neueinstellungen und Versiegeln dürfen nur von Sachkundigen vorgenommen werden.

Beschreibung

Motorschutzschalter

Der Pumpenmotor wird durch einen Motorschutzschalter vor Überlastung geschützt. Bei Überlastung schaltet der Motorschutzschalter den Motor ab. Sollte der blaue Knopf nicht auf Automatic Rückstellung eingestellt sein, so muss dieser wieder per Hand eingedrückt werden. Bei wiederholtem Abschalten des Motors durch den Motorschutzschalter Störungsursache beseitigen.



Blauer Knopf im aufgeklappten Kontrollpanel



Austausch- und Prüfarbeiten dürfen nur von Sachkundigen vorgenommen werden.

Strahlrohr mit Spritzpistole

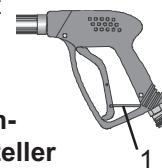
Die Spritzpistole ermöglicht den Betrieb der Maschine nur bei betätigtem Sicherheitsschalthebel.

Durch Betätigung des Hebels wird die Spritzpistole geöffnet. Die Flüssigkeit wird dann zur Düse befördert. Der Spritzdruck baut sich auf und erreicht schnell den gewählten Arbeitsdruck.

Durch Loslassen des Schalthebels wird die Pistole geschlossen und weiterer Austritt von Flüssigkeit aus dem Strahlrohr verhindert.

Der Druckstoß beim Schließen der Pistole öffnet das Druckregelventil in der Maschine. Die Pumpe bleibt eingeschaltet und fördert mit reduziertem Überdruck im Kreislauf. Durch Öffnen der Pistole schließt das Druckregelventil und die Pumpe fördert mit dem gewählten Arbeitsdruck zum Strahlrohr.

Nachdem die Arbeit mit Ihrem **Kränzle therm** beendet ist, oder bei Arbeitsunterbrechungen muß der Verriegelungshebel (1) umgelegt werden. Somit ist ein unbeabsichtigtes Betätigen des Schalthebels unmöglich.



Die Spritzpistole ist eine Sicherheitseinrichtung. Reparaturen dürfen nur von Sachkundigen vorgenommen werden. Bei Ersatzteilbedarf sind nur vom Hersteller zugelassene Bauteile zu verwenden.

Reinigungs- und Pflegemittelsystem

Die Hochdruckpumpe kann gleichzeitig ein Reinigungs- / Pflegemittel ansaugen und dem Hochdruckstrahl beimischen. - pH-Wert neutral 7 - 9 einhalten.



Öffnen Sie das Dosierventil nur, wenn das Chemiesieb in einer Flüssigkeit steckt !

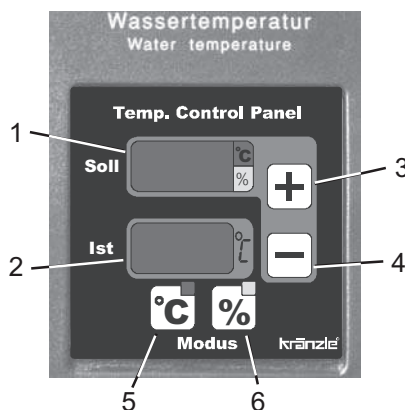
Die Umwelt-, Abfall- und Gewässerschutz- Vorschriften sind vom Anwender zu beachten!

Beschreibung

Thermostat

Der Thermostat regelt die Spritzwassertemperatur. Nach dem Einschalten des Gerätes erscheint in beiden Anzeigen für ca. 1 Sekunde "888" als Test für die Funktionsfähigkeit der Anzeigen.

Darüber hinaus überwacht der Thermostat über einen Schwimmerschalter die Mindestbrennstoffmenge im Tank. Beim Unterschreiten der Mindestmenge schaltet der Thermostat den Ölbrenner ab und die Aufschrift "OIL" blinkt in der Soll-Temperaturanzeige (Pos. 1). Zeigt das Gerät im oberen Display "FLA" an, so liegt eine Störung bei der Verbrennung vor.



Der Thermostat besitzt zwei Betriebsmodi:

1. Temperaturmodus

Dieser Modus ist immer aktiviert, wenn das Gerät eingeschaltet wird oder kann über die „°C“-Taste (Pos. 5) gewählt werden. Die rote Leuchtdiode über der Taste "°C" und neben der Solltemperaturanzeige leuchtet auf.

Die gewünschte "Soll"-temperatur wird über zwei Tasten (+/-, Pos. 3+4) eingestellt und kann am oberen Display (Pos. 1) abgelesen werden.

Drückt man eine der Tasten länger, so erfolgt eine Schnellverstellung der Solltemp. in 5°C-Schritten.

Der zuletzt eingestellte Sollwert bleibt auch nach dem Ausschalten des Gerätes gespeichert und steht nach dem Wiedereinschalten sofort wieder zur Verfügung. Die momentane Sprühtemperatur kann am unteren Display (Pos. 2) abgelesen werden.

2. Prozentmodus

Dieser Modus wird durch Drücken der „%-Taste (Pos. 6) aktiviert. Die gelbe Leuchtdiode über der Taste "%" leuchtet auf, die neben der Solltemperaturanzeige blinkt.

Bei der Temperaturregelung in herkömmlichen Heißwasserhochdruckreinigern, sowie auch hier im *Temperaturmodus* wird die Wassertemperatur am Ausgang der Heizung gemessen und entsprechend der vom Bediener gewünschten Temperatur die Heizung ein- bzw. ausgeschaltet. Durch die große Wassermenge in der Heizschlange dauert es lange, bis der Temperatursensor registriert, dass der Brenner eingeschaltet hat und die gewünschte Temperatur bereits erreicht ist. d.h. die Temperatur steigt weit über den gewünschten Wert an bzw. fällt weit unter den gewünschten Wert ab.

Durch den neuartigen *Prozentmodus* stellt der Bediener nun nicht mehr die gewünschte Temperatur ein, sondern er gibt mittels der Tasten „+“ und „-“ (Pos. 3+4) die Einschaltdauer der Heizung in Prozent vor (100% entspricht max. Temperatur). Nun muss das Ergebnis der Einstellung mit der „Ist“-temperaturanzeige überprüft werden. Ist die gewünschte Temperatur noch nicht erreicht, so muss die Prozentzahl erhöht werden.

Durch die Einstellung von Prozentwerten der Heizdauer wird die Temperatur des Hochdruckstrahls in einem sehr engen Bereich konstant gehalten.

Nach dem Ausschalten des Gerätes bleibt auch im Prozentmodus der zuletzt eingestellte Wert gespeichert.

6

Beschreibung

Wärmetauscher

Heizschlange: 34 m lang - Inhalt: 5 l Wasser - Wärmeleistung: 70 kW

Der Wärmetauscher wird von einem Hochdruckgebläsebrenner beheizt.

Ein Ventilator (1) saugt die kalte Frischluft über die Unterseite des Gerätes an und drückt sie zwischen Außenmantel (2) und Innenmantel (3) nach oben. Dabei wird die Frischluft vorgewärmt und der Außenmantel des Wärmetauschers gekühlt.

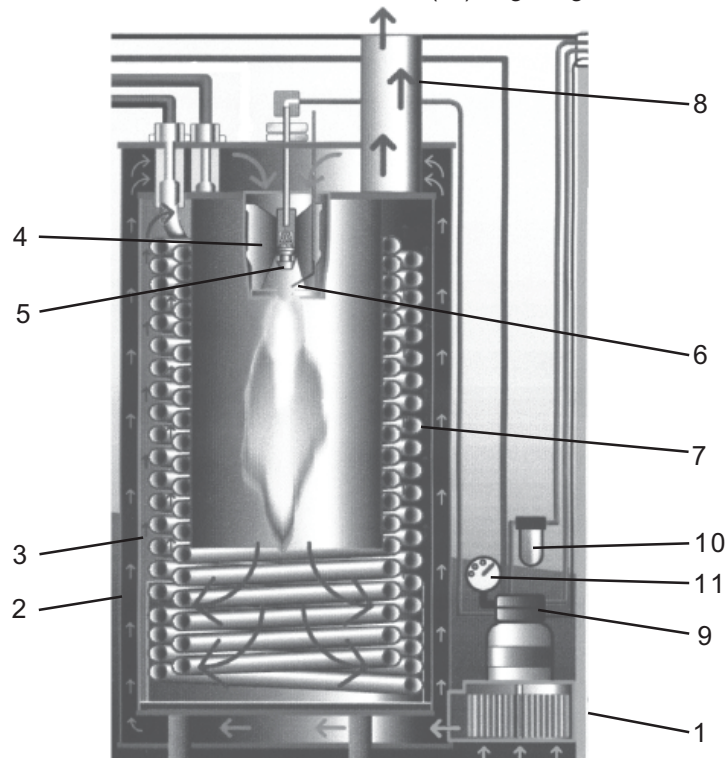
Die so vorgewärmte Luft wird durch die Mischeinrichtung (4) gedrückt.

Hier wird über eine Düse (5) fein zerstäubter Brennstoff eingespritzt und mit der Luft vermischt. Die darunter angeordneten Elektroden (6) entzünden nun das Brennstoff-Luft-Gemisch.

Die Flamme brennt von Oben nach Unten, kehrt um und das heiße Gas strömt an der Heizschlange (7) vorbei wieder nach oben. Im Abgasraum sammeln sich die verbrannten Gase und treten durch den Kamin (8) aus.

Das Wasser wird von der Hochdruckpumpe durch eine Heizschlange gedrückt. Diese wird wie beschrieben von heißem Gas umströmt.

Die Brennstoffpumpe (9) saugt das Öl über einen Filter (10) an und fördert es zur Einspritzdüse (5). Die überschüssige Brennstoffmenge fließt sofort zurück in den Tank. Der Öl-druck ca. 10 bar wird am Brennstoffmanometer (11) angezeigt.

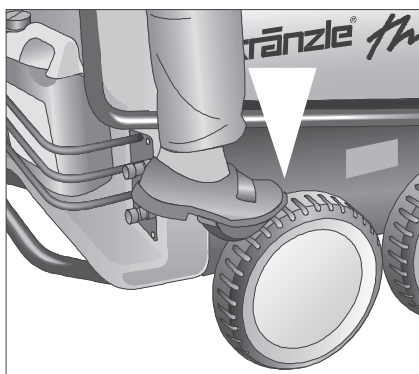


Sicherheitshinweise

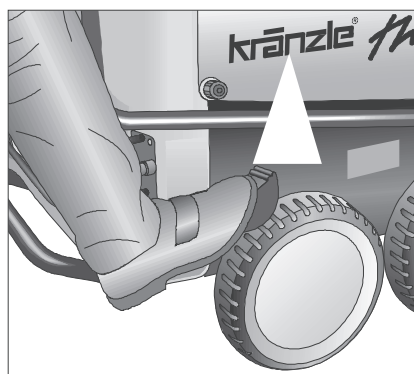
Feststellbremse

Der Kränzle therm ist mit einer Feststellbremse ausgestattet, die das Wegrollen des Gerätes auf unebenem Gelände verhindert.

Stellen Sie die Bremse immer fest, wenn Sie mit der Maschine arbeiten !!!

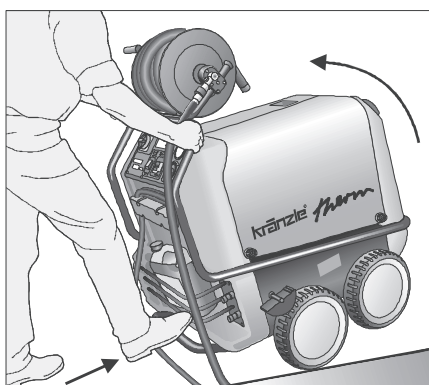


Bremse geschlossen



Bremse geöffnet

Zur Richtungsänderung den Hochdruckreiniger zuerst etwas kippen durch Druck gegen Fußbügel und gleichzeitiges Ziehen am Fahrbügel.



Dann können Sie den Reiniger in die gewünschte Richtung schieben.

Sicherheitshinweise



ACHTUNG !!!

Aus Sicherheitsgründen nach dem Waschvorgang den Hauptschalter in "0"-Stellung bringen (= Netztrennung)

Bei Beginn des Waschvorgangs den Hochdruckstrahl mindestens 30 Sekunden lang nicht auf das Reinigungsobjekt halten.

Es ist möglich, daß sich der Wasserinhalt der Brennkammer (ca. 5l) durch die Ruhezeit verfährt hat.

Sicherheitshinweise

Sicherheitshinweise

ACHTUNG !!!



Bei allen Servicearbeiten muß das Gerät elektrisch vom Stromnetz getrennt sein. Hauptschalter in Stellung "0" und Netzstecker aus der Steckdose ziehen.

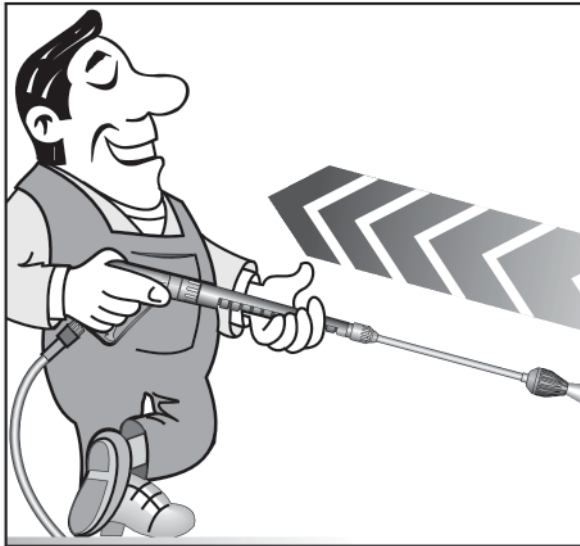
Betreiben Sie das Gerät nicht, wenn elektrische Leitungen, oder andere sicherheitsrelevante Teile (z.B. Überdruckventil, Hochdruckschlauch, Spritzeinrichtungen, etc.) defekt sind.

Das Gerät darf nur von Personen eingesetzt werden, die in der Handhabung unterwiesen sind.

- Betreiben Sie das Gerät nie unbeaufsichtigt.
- Der austretende Wasserstrahl kann gefährlich sein. Richten Sie ihn deshalb nie auf Menschen oder Tiere, elektrische Anlagen oder auf die Maschine selbst.
- Richten Sie den Wasserstrahl nicht auf Steckdosen.
- Teile des Geräteinneren und Metallteile der Pistole und Lanze sind bei Heißwasser-Betrieb heiß. Lassen Sie während des Betriebs die Gerätehauben geschlossen und fassen Sie keine Metallteile an Pistole oder Lanze an.
- Kinder dürfen nicht mit Hochdruckreinigern arbeiten.
- Das Kabel nicht beschädigen oder unsachgemäß reparieren.
- Den Hochdruckschlauch nicht mit Schlingen oder Knicken ziehen. Achten Sie darauf, daß der Schlauch nicht an scharfen Kanten beschädigt wird.
- Das Bedienpersonal muß notwendige Schutzkleidung, z.B. wasserdichte Anzüge, Gummistiefel, Schutzbrille, Kopfbedeckung, usw. tragen. Es ist verboten das Gerät im Beisein von Personen ohne ausreichende Schutzkleidung zu betreiben.
- Der Hochdruckstrahl kann einen hohen Schallpegel erzeugen. Überschreitet der Schallpegel die zulässigen Werte, so muß die Bedienperson und in der Nähe befindliche Personen einen geeigneten Gehörschutz tragen.
- Der austretende Hochdruckstrahl erzeugt einen Rückstoß und bei abgewinkelter Lanze ein zusätzliches Drehmoment. Halten Sie deshalb die Pistole mit beiden Händen gut fest.. (Siehe Seite 2)
- **Die Abgasöffnung an der Oberseite des Gerätes nicht verschließen.** Beugen Sie sich nicht über diese Öffnung und fassen Sie nicht hinein. **Austretende Abgase sind sehr heiß!**
- Klemmen Sie den Betätigungshebel der Pistole im Betrieb nicht fest. Legen Sie die Sicherungssperre an der Pistole nach jedem Gebrauch um, um unbeabsichtigtes Spritzen unmöglich zu machen.
- Asbesthaltige und andere Materialien, die gesundheitsgefährdende Stoffe enthalten, dürfen nicht abgespritzt werden.
- Niemals Lösungsmittelhaltige Flüssigkeiten wie Lackverdünnungen, Benzin, Öl oder ähnliche Flüssigkeiten ansaugen. **Angaben der Zusatzmittel - Hersteller beachten!** Die Dichtungen im Gerät sind nicht lösungsmittelbeständig! Der Sprühnebel von Lösungsmitteln ist hochentzündlich, explosionsfähig und giftig.

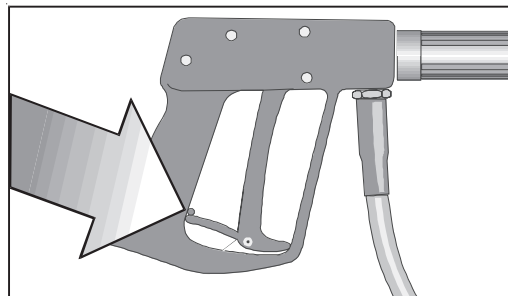
Sicherheitshinweise

- Die Maschine darf nicht in feuer- und explosionsgefährdeten Räumen aufgestellt und betrieben werden. Das Gerät darf nicht unter Wasser betrieben werden.
- Bei der Verbrennung wird Luft benötigt und es entstehen Abgase. Wird die Maschine in geschlossenen Räumen verwendet, so ist für eine gefahrlose Ableitung der Abgase und für ausreichende Belüftung zu sorgen.
- Verwenden Sie nur Heizöl EL (DIN 51 603) oder Diesel (DIN EN 590). Die Verwendung von anderen Brennstoffen kann zu erheblichen Risiken (Explosion) führen.
- Richten Sie den Hochdruckstrahl nie auf sich selber oder auf andere um Kleidung oder Schuhwerk zu reinigen.



**Für Rückstoß -
Hinweis auf Seite 2!**

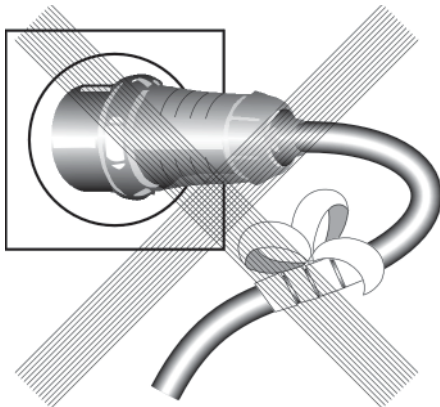
**Sicherungssperre an der
Pistole nach jedem
Gebrauch umlegen, um
unbeabsichtigtes Spritzen
unmöglich zu machen!**



Das ist verboten !



**Den Wasserstrahl
nie auf Menschen
oder Tiere richten!**



**Das Kabel nicht
beschädigen oder
unsachgemäß
reparieren!**

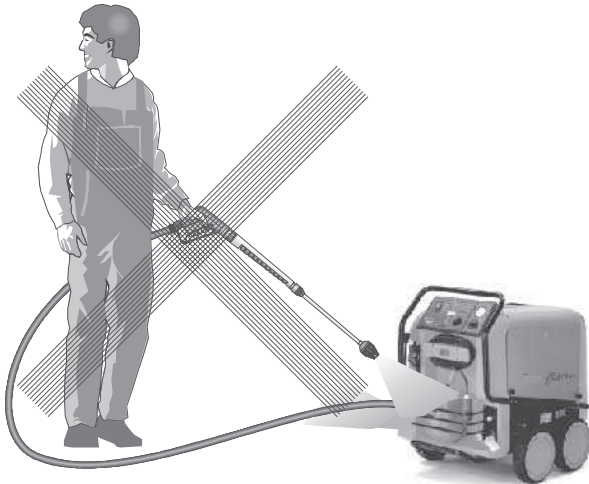


**HD-Schlauch nicht
mit Schlingen oder
Knick ziehen!
Schlauch nicht über
scharfe Kanten
ziehen!**

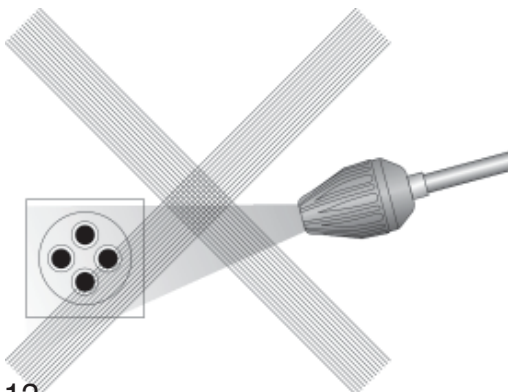
Das ist verboten !



Kinder dürfen nicht mit Hochdruck-reinigern arbeiten!



Das Gerät nicht mit Hochdruck oder Wasserstrahl absprühen!



Den Wasserstrahl nicht auf Steckdosen richten!

Inbetriebnahme

Elektroanschluß

Die auf dem Typenschild angegebene Spannung muß mit der Spannung der Stromquelle übereinstimmen.



Die Maschine wird mit einem Anschlußkabel mit Netzstecker geliefert.

Der Stecker muß in eine vorschriftsmäßig installierte Steckdose mit Schutzleiteranschluß und FI-Fehlerstrom-Schutzschalter 30 mA eingesteckt werden. Die Steckdose ist netzseitig mit 16 A träge abzusichern.

Bei Verwendung eines Verlängerungskabels muß dieses einen Schutzleiter haben, der vorschriftsgemäß an den Steckverbindungen angeschlossen ist. Die Leiter des Verlängerungskabels müssen einen Mindestquerschnitt von 1,5 mm² haben. Die Steckverbindungen müssen eine spritzwassergeschützte Ausführung sein und dürfen nicht auf nassem Boden liegen. (bei Verlängerungskabel über 10 m - Mindestquerschnitt 2,5 mm²)



ACHTUNG!

Zu lange Verlängerungskabel verursachen einen Spannungsabfall und dadurch Betriebsstörungen. Bei Verwendung einer Kabeltrommel muß das Kabel immer ganz abgerollt werden.

Kurzbetriebsanleitung

Ist auch auf dem Gerät angebracht.

1. Hochdruckschlauch mit Spritzpistole und Lanze am Gerät verschrauben.
2. Wasseranschluß herstellen und Wasserhahn öffnen.
3. Stromanschluß herstellen.
4. Gerät bei geöffneter Spritzpistole einschalten und mit dem Waschvorgang beginnen.
Muß das System entlüftet werden (Gerät rattert), so öffnen und schließen Sie die Pistole mehrmals hintereinander.
5. Betrieb des Gerätes als Kaltwasser-Hochdruckreiniger:
Zündung "AUS" - Thermostat-"Sollwert" auf 0 °C.
6. Betrieb der Gerätes als Warmwasser-Hochdruckreiniger:
Zündung "EIN"
7. Bei Verwendung als Warmwasser-Hochdruckreiniger:
Vorwahl der Wassertemperatur oder der Einschaltdauer der Heizung mit dem Thermostat (min. 40 °C). (siehe Seite6)

Hochdruckschlauchleitung und Spritzeinrichtung

Die zur Ausstattung der Maschine gehörende Hochdruckschlauchleitung und Spritzeinrichtung sind aus hochwertigem Material und sind auf die Betriebsbedingungen der Maschine abgestimmt sowie vorschriftsmäßig gekennzeichnet.

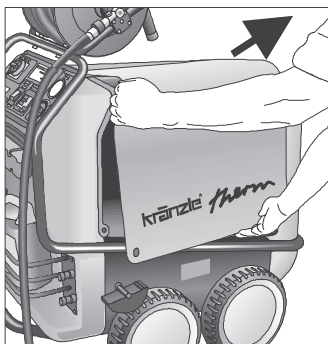


Bei Ersatzteilbedarf sind nur vom Hersteller zugelassene und vorschriftsgemäß gekennzeichnete Bauteile zu verwenden. Hochdruckschlauchleitungen und Spritzeinrichtungen sind druckdicht anzuschließen. Die Hochdruckschlauchleitung darf nicht überfahren, übermäßig gezogen oder verdreht werden. Die Hochdruckschlauchleitung darf nicht über scharfe Kanten gezogen werden, sonst erlischt die Garantie.

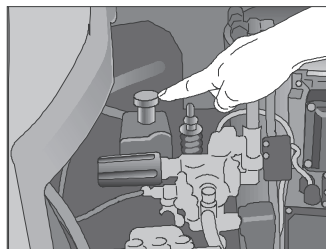
Inbetriebnahme

Inbetriebnahme

- Maschine mit Feststellbremse sichern.



- Öffnen Sie die rechte Gerätehaube (ohne Kamin)



- und überprüfen Sie den Ölstand der Hochdruckpumpe.

Starten Sie das Gerät nicht, wenn kein Öl am Ölmeßstab sichtbar ist. Bei Bedarf Öl nachfüllen. Siehe S.17

- Füllen Sie den Brennstofftank vor der Inbetriebnahme mit leichtem Heizöl.



Verwenden Sie nur Heizöl EL (DIN 51 603) oder Dieselkraftstoff. Ungeeignete Brennstoffe, z.B. Benzin, dürfen nicht verwendet werden (Explosionsgefahr)

Wasseranschluß

Schließen Sie die Maschine über einen Wasserschlauch von mindestens 1/2" am Wasserhahn an und öffnen sie den Wasserhahn. Vordruck 2-10 bar.

Der Wasserkasten in der Maschine füllt sich. Das eingebaute Schwimmventil schließt den Wasserzulauf, wenn der Wasserkasten voll ist.

Verwenden Sie nur sauberes Wasser!

ACHTUNG !

Beachten Sie die Vorschriften Ihres Wasserversorgungsunternehmens.

Die Maschine darf nach EN 61 770 nicht unmittelbar an die öffentliche Trinkwasserversorgung angeschlossen werden.

Der kurzzeitige Anschluß ist nach DVGW (Deutscher Verband des Gas- und Wasserfaches) jedoch zulässig, wenn ein Rückflußverhinderer mit Rohrbelüfter (Kränzle Best. Nr. 41.016 4) in die Zuleitung eingebaut ist.

Auch ein mittelbarer Anschluß an die öffentliche Trinkwasserversorgung ist zulässig mittels eines freien Auslaufes nach EN 61 770; z. B. durch den Einsatz eines Behälters mit Schwimmventil.

Ein unmittelbarer Anschluß an ein nicht für die Trinkwasserversorgung bestimmtes Leitungsnetz ist zulässig.

Inbetriebnahme

Hochdruckanschluß

Verbinden Sie die Hochdrucklanze mit der Handpistole.

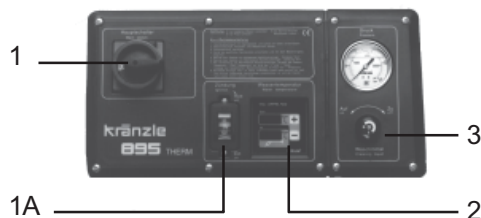
Rollen Sie den Hochdruckschlauch schlingenfrei ab und verbinden Sie ihn mit der Handpistole und dem Gerät.



Achten Sie darauf, daß alle Verschraubungen druckdicht sind. Leckage an Pistole, Hochdruckschlauch, oder Schlauchtrommel muß sofort beseitigt werden. Leckage führt zu erhöhtem Verschleiß.

Elektrischer Anschluß

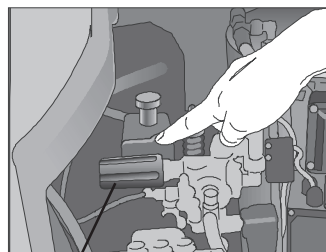
- Stellen Sie sicher, das der Hauptschalter (1) aus ist (Stellung "0").



Verbinden Sie das Netzanschluskabel mit einer vorschriftsmäßig installierten Steckdose mit Schutzleiteranschluß und FI-Fehlerstrom-Schutzschalter 30 mA. Die Steckdose ist netzseitig mit 16 A träge abzusichern.

- Schalten Sie die Zündung aus. Wippschalter (1A) auf "0".
- Stellen Sie das Druckregelventil (4) auf maximalen Druck (siehe Seite 4) und schließen Sie das Reinigungsmittelventil.
- Öffnen Sie die Pistole und schalten Sie den Hauptschalter ein.

Die Hochdruckpumpe drückt nun die Luft aus den Leitungen, nach kurzer Zeit bildet sich der Hochdruckstrahl und der Arbeitsdruck wird schnell erreicht. (Pistole mehrmals öffnen und schließen)



Druckeinstellung

Mit dem Druckregelventil (4) können Sie den Arbeitsdruck einstellen.



Das Gerät ist mit einem Total-Stop-System ausgestattet. Bleibt die Pistole länger als 37 Sek. geschlossen, so schaltet sich das Gerät automatisch ab, nach 20 Minuten geht das Gerät in die Sicherheitsabschaltung und muss mit dem Hauptschalter neu gestartet werden. Beim erneuten öffnen der Pistole startet das Gerät selbstständig, solange der Hauptschalter eingeschaltet ist.

Inbetriebnahme

Einsatz als Kaltwasserhochdruckreiniger

- Lassen Sie die Zündung "AUS". Wippschalter (1A) auf "0".
- Beginnen Sie mit dem Reinigungsvorgang

Einsatz als Heißwasserhochdruckreiniger

- Stellen Sie die gewünschte Temperatur bzw. Einschaltdauer am Thermostat ein (siehe Seite 6), min. 40 °C und schalten Sie dann die Zündung EIN (Wippschalter). Der Ölbrenner beginnt zu arbeiten. Das Wasser wird erhitzt und auf der Temperatur gehalten die Sie eingestellt haben.

Im Hochdruckbetrieb (über 30 bar) darf die Temperatur nicht über 90 °C betragen.

Dampfstufe

Zur Erreichung der Dampfstufe, d.h. über 90 °C Wassertemperatur, öffnen Sie den rechten Gehäusedeckel (siehe Seite 14) und regulieren Sie den Druck bzw. die Wassermenge am Handrad (4) nach unten und wählen Sie mit dem Thermostat Ihre gewünschte Temperatur bis maximal 150 °C. Bei Geräten mit Schlauchtrommel muß der Hochdruckschlauch immer ganz abgerollt werden.

Im Dampfbetrieb darf der Druck nicht über 30 bar betragen.

Einsatz mit Reinigungsmitteln

- pH-Wert 7 - 9 neutral einhalten
- Warten Sie bis die Pumpe die Luft aus den Leitungen gedrückt hat
- Stecken Sie das Chemiesieb in einen Behälter mit Reinigungsmittel
- Drehen Sie das Reinigungsmittelventil auf. Die Pumpe saugt nun das Reinigungsmittel an und mischt es dem Hochdruckstrahl bei.
- Stellen Sie die gewünschte Reinigungsmittelkonzentration ein.
- **Nach Beendigung des Arbeitsvorganges mit Reinigungsmittel den Drehkopf zurück auf "0" stellen.**
- **Beim Betreiben des Hochdruckreinigers bei offenem Chemieventil ohne Chemie saugt die Pumpe Luft an. Schäden, die dadurch an der Pumpe entstehen, unterliegen nicht der Garantie.**

Vorschriften des Zusatzmittelherstellers (z.B. Schutzausrüstung und Abwasserbestimmungen) beachten. Verwenden Sie nur Zusatzmittel die für den Gebrauch mit Hochdruckreinigern zugelassen sind. Die Verwendung von anderen Zusatzmitteln kann die Sicherheit des Gerätes beeinträchtigen.



Um die Umwelt und Ihren Geldbeutel zu schonen empfehlen wir einen sparsamen Umgang mit Reinigungsmitteln. Bitte beachten Sie die Empfehlungen der Reinigungsmittelhersteller.

Spülen Sie nach dem Einsatz von Reinigungsmitteln das Gerät bei geöffneter Pistole ca. 2 Minuten lang.

Außerbetriebnahme

Außerbetriebnahme

- Schalten Sie den Hauptschalter aus (Stellung "0")
- Ziehen Sie den Netzstecker aus der Steckdose.
- Sperren Sie die Wasserzufuhr ab.
- Öffnen Sie die Pistole bis sich der Druck abgebaut hat.
- Verriegeln Sie die Pistole
- Schrauben Sie den Wasserschlauch ab.
- Lösen Sie die Verbindungen von Hochdruckschlauch und Pistole und schrauben Sie (bei Geräten ohne Schlauchtrommel) den HD-Schlauch vom Gerät ab.

Frostschutz

Das Gerät ist normalerweise nach dem Betrieb noch zum Teil mit Wasser gefüllt. Deshalb ist es nötig, besondere Maßnahmen zu ergreifen, um das Gerät vor Frost zu schützen.

- **Entleeren Sie das Gerät vollständig.**
Trennen Sie dazu das Gerät von der Wasserversorgung und schalten sie die Zündung aus. Schalten Sie den Hauptschalter ein und öffnen Sie die Pistole. Die Pumpe drückt nun das restliche Wasser aus der Heizschlange. Lassen Sie das Gerät ohne Wasser jedoch nicht länger als eine Minute laufen.
- **Füllen Sie das Gerät mit Frostschutzmittel**
Bei längeren Betriebspausen, besonders über den Winter empfiehlt es sich, ein Frostschutzmittel durch das Gerät zu pumpen. Füllen Sie dazu das Frostschutzmittel in den Wasserkasten und schalten Sie das Gerät ohne Zündung (Wippschalter auf "0") ein. Warten Sie mit geöffneter Pistole, bis das Mittel aus der Düse kommt.

**Der Beste Frostschutz ist aber immer noch,
das Gerät an einem frostsicheren Ort aufzubewahren.**

Pflege und Wartung

Pflege und Wartung

Pflege und Wartung sind notwendig um Ihr Gerät leistungsfähig und sicher zu halten, damit Sie lange Freude an dieser Maschine haben.



ACHTUNG !!!

Vor Arbeiten an der Maschine Netzstecker ziehen!
Verwenden Sie nur Original-Ersatzteile der Fa. Kränzle

Was zu tun ist!

- Wöchentlich oder nach ca. 40 Betriebsstunden

- Ölstand der Hochdruckpumpe kontrollieren
Lösen Sie den roten Ölstopfen an der Hochdruckpumpe und ziehen Sie den Ölmeßstab heraus.
Ist der Ölstand zu niedrig füllen Sie Öl nach, bis am Ölmeßstab der Ölpegel zwischen den beiden Markierungen steht.
Hat das Öl einen grauen oder weißlichen Farbton, so ist das Öl zu wechseln. Entsorgen Sie das Öl bestimmungsgemäß.
- Kontrollieren Sie den Filter vor dem Schwimmerventil am Wasserkasten und den Brennstofffilter vor dem Magnetventil. Reinigen Sie ggf. die Filter.

- Jährlich oder nach ca. 500 Betriebsstunden

- Heizschlange entschwefeln und entrußen.
- Ölbrenner und Zündanlage überprüfen
Öldüse, Ölfilter, Magnetventil und Sieb reinigen, Zündtrafo, Zündkabel, Zündelektroden reinigen bzw. nachstellen, defekte Teile ersetzen.
- Ölwechsel

Betriebsstundenzähler

Das Gerät ist mit einem Betriebsstundenzähler ausgestattet.

Wird während des normalen Betriebs die gerade aktuelle Betriebsarten-Taste ("°C" oder "%") länger als 2s gedrückt, erscheint auf dem Display für 5s die Laufzeit der Pumpe und danach für 5s die Brenndauer. Danach geht der Monitor in die Ausgangsposition zurück.

Solange die Betriebszeiten angezeigt werden sind keine anderen Eingaben am Monitor möglich.

Die Anzeige der Betriebsstundenzeiten wird im Display aufgeteilt auf die SOLL- und IST-Anzeigenzeilen in der Einheit [h]. In der Sollanzeige stehen die 1000-er und 100-er Stunden, in der Istanzeige stehen die 10-er, 1-er und 1/10-tel Stunden:

Pumpenzeit: Soll-Display: P 9 9 Ist-Display: 9 9. 9 für 9 999,9h

Brennerzeit: Soll-Display: F 9 9 Ist-Display: 9 9. 9 für 9 999,9h

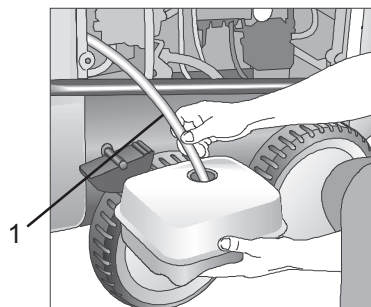
z.B.: F00 27.3 = Brennerzeit 27 Stunden und 18 Minuten

Pflege und Wartung

Ölwechsel

Nehmen Sie den Ölablaßschlauch (1), der an der Ölablaßschraube angeschlossen ist, von der Innenseite des Gerätes. Öffnen Sie den roten Öleinfüllstopfen an der Oberseite des schwarzen Ölgehäuses. Öffnen Sie die Verschlusskappe am Ende des Schlauches. Lassen Sie das Öl in einen Ölauffangbehälter fließen und entsorgen Sie es bestimmungsgemäß. Verschließen Sie das Ende des Schlauches.

Füllen Sie neues Öl nach, wie oben beschrieben.



Ölleckage

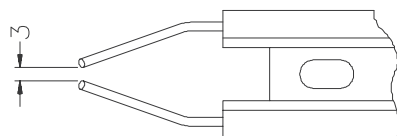


Bei Ölaustritt sofort den nächsten Kundendienst (Händler) aufsuchen.
(Umweltschäden, Getriebeschaden, Verlust der Garantie.)

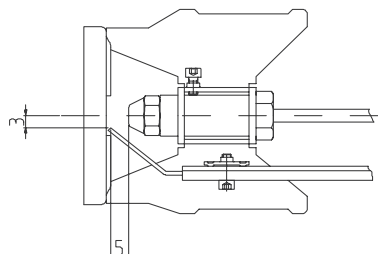
Ölsorte: Formula RS von Castrol - Füllmenge: 1,0 l

Zündelektrodeneinstellung

Für eine einwandfreie Zündung muß die Einstellung der Zündelektroden regelmäßig kontrolliert werden



Abstand in mm prüfen



Brennstoffanlage

Ihr Brennstoff kann Schmutzteilchen enthalten oder beim Einfüllen von Brennstoff können Verschmutzungen oder Wasser mit in den Tank gelangen. Kontrollieren Sie deshalb den Tank regelmäßig auf Verschmutzung. Reinigen Sie den Tank bei Bedarf.

Entleeren Sie den Brennstofftank durch die Ablasschraube an der Unterseite des Tanks. Reinigen Sie Tank und Brennstoffleitungen sorgfältig und achten Sie auf Wassertropfen an der Innenseite des Tanks, da diese auch entfernt werden müssen. Schließen Sie die Ablasschraube.



Entsorgen Sie das Reinigungsmittel und verschmutzten Brennstoff ordnungsgemäß.

Pflege und Wartung

Entkalkung der Heizschlange

Verkalkte Geräte verbrauchen unnötig viel Energie, da das Wasser nur langsam erwärmt wird und das Überdruckventil einen Teil des Wassers in den Kreislauf der Pumpe zurückführt.

Verkalkte Geräte erkennen Sie also an einem erhöhten Rohrleitungswiderstand.

Prüfen Sie den Rohrleitungswiderstand, indem Sie die Hochdrucklanze von der Pistole abschrauben und das Gerät einschalten. Es tritt ein voller Wasserstrahl aus der Pistole aus. Zeigt nun das Manometer einen Druck an, der größer als 25 bar ist, so muß die Maschine entkalkt werden.

Kalklöser sind ätzend !



Beachten Sie die Anwendungs- und Unfallverhütungsvorschriften. Tragen Sie Schutzkleidung, die die Berührung des Entkalkers mit Ihrer Haut, Ihren Augen oder Ihrer Kleidung verhindert (z.B. Handschuhe, Gesichtsschutz, etc.)

Zum Entkalken gehen Sie folgendermaßen vor:

- Schrauben Sie die Hochdrucklanze von der Pistole ab und entkalken Sie diese getrennt.
- Stecken Sie den Reinigungsmittel-Saugschlauch in einen Behälter mit der Entkalkungslösung.
- Stellen Sie das Dosierventil auf die höchste Konzentration.
- Schalten Sie das Gerät ein.
- Halten Sie die Pistole in einen gesonderten Behälter und betätigen Sie den Abzugshebel.
- Warten Sie bis nach ca. 1 Minute die Entkalkungsflüssigkeit an der Pistole austritt. (Erkennbar an der weißliche Farbe)
- Schalten Sie das Gerät aus und lassen Sie den Kalklöser 15 - 20 Minuten einwirken.
- Schalten Sie das Gerät nun wieder ein und spülen Sie es ca. zwei Minuten lang mit klarem Wasser durch.

Prüfen Sie nun ob der Rohrleitungswiderstand nun wieder einen niedrigeren Wert hat. Sollte der Druck ohne Hochdrucklanze immer noch über 25 bar liegen, wiederholen Sie den Entkalkungsvorgang.

Pflege und Wartung

Vorschriften, Verordnungen, Prüfungen

● **Von Kränzle durchgeführte Prüfungen**

- Schutzleiterwiderstands-Messung
- Spannungs- und Strom-Messung
- Prüfung der Spannungsfestigkeit mit +/- 1530 V
- Druckprüfung der Heizschlange mit 300 bar
- Sicht- und Funktionskontrolle gemäß beiliegendem Prüfblatt
- Abgasanalyse (siehe beiliegenden Teststreifen)

● **Richtlinien für Flüssigkeitsstrahler**

Die Maschine entspricht den "Richtlinien für Flüssigkeitsstrahler". Diese Richtlinien wurden Herausgegeben vom Verband der gewerblichen Berufsgenossenschaften und ist zu beziehen vom Carl Heymann-Verlag KG, Luxemburger Str. 449, 50939 Köln. Nach diesen Richtlinien ist dieses Gerät bei Bedarf, mindestens jedoch alle 12 Monate von einem Sachkundigen auf Betriebssicherheit zu überprüfen. Tragen Sie diese Prüfungen in den Prüfplan am Ende dieses Handbuchs ein.

● **Druckbehälter- und Dampfkesselverordnung**

Kränzle Heißwasser-Hochdruckreiniger entsprechen der Druckbehälter- und Dampfkesselverordnung. Es ist keine Bauartzulassung, Erlaubnisanzeige und Abnahmeprüfung erforderlich. Der Wasserinhalt beträgt weniger als 10l.

● **Betreiberpflichten**

Der Betreiber hat dafür zu sorgen, daß vor jeder Inbetriebnahme des Flüssigkeitsstrahlers dessen Sicherheitsrelevanten Teile auf ihren einwandfreien Zustand überprüft werden. (z.B. Sicherheitsventile, Schlauch- und Elektrische Leitungen, Spritzeinrichtungen, etc.)

● **Bundesimmissionsschutzgesetz**

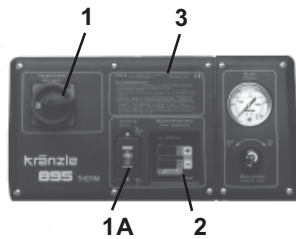
Bei stationärer Aufstellung, muß die Anlage nach der ersten Verordnung zu Durchführung des Bundesimmissionsschutzgesetzes jährlich einmal durch Ihren zuständigen Bezirksschornsteinfeger auf Einhaltung der Auswurfbegrenzungswerte überprüft werden. Die erste Prüfung ist innerhalb der ersten vier Wochen nach Inbetriebnahme vorzunehmen. Die Messung muß der Betreiber des Hochdruckreinigungsgerätes veranlassen.

Funktionsbeschreibung - Fehlersuche

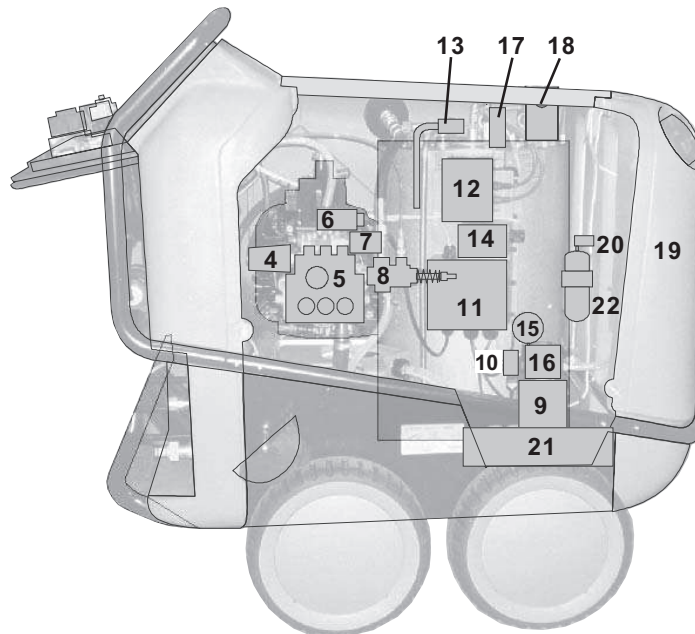


ACHTUNG!!!

Vor Arbeiten an der Maschine Netzstecker ziehen!



- 1 Hauptschalter
- 1A Zündung EIN/AUS
- 2 Thermostat
- 3 Kurzbetriebsanleitung



- | | |
|--|-----------------------------|
| 4 Handrad Druckverstellung | 13 Thermofühler Wasser |
| 5 Hochdruckpumpe | 14 Übertemperaturlöser |
| 6 Druckschalter schwarz (Start Magnetventil) | 15 Brennstoffdruckmanometer |
| 7 Druckschalter rot (Start Pumpe) | 16 Brennstoffpumpe |
| 8 Sicherheitsventil | 17 Zündelektroden |
| 9 Motor für Lüfter und Brennstoffpumpe | 18 Thermofühler Abgas |
| 10 Magnetventil Brennstoff | 19 Brennstofftank |
| 11 Klemmkasten | 20 Absperrhahn Brennstoff |
| 12 Zündtrafo | 21 Lüfter |
| | 22 Brennstofffilter |

22

Funktionsbeschreibung - Fehlersuche

Kaltwasserbetrieb

1. Wasseranschluß herstellen und prüfen, ob Schwimmerkasten vollläuft und Schwimmerventil stoppt.
2. Zündung (Schalter 1A) auf AUS.
3. Hauptschalter EIN.
4. Hochdruckpistole öffnen. Die Pumpe saugt das Wasser aus dem Schwimmerkasten und fördert das Wasser durch die Heizschlange zum Strahlrohr, der Druck wird aufgebaut.

Nach dem Schließen der Pistole wird der rote Druckschalter (7) betätigt - dadurch wird die 37 Sekunden-Stop-Einrichtung aktiviert, d.h. nach dem Schließen der Pistole wird der Pumpenmotor nach 37 Sekunden abgestellt, beim Öffnen der Pistole startet der Motor wieder.

Bleibt die Pistole länger als 20 Minuten geschlossen, wird die Sicherheitsabschaltung aktiviert und das Gerät schaltet sich komplett ab, d.h. um erneut mit dem Gerät arbeiten zu können, muß es am Hauptschalter AUS- und wieder EIN-geschaltet werden.



ACHTUNG !!! Sollte der Druck nicht gleich voll erreicht werden, so ist noch Luft in der Pumpe. Durch mehrmaliges Öffnen und Schließen der Pistole wird die Luft aus dem Gerät gedrückt.

Heißwasserbetrieb

Starten Sie das Gerät wie für den Kaltwasserbetrieb und schalten Sie dann den Wippschalter für den Brenner EIN. Dann stellen Sie am Thermostat (2) auf der Frontplatte die gewünschte Temperatur (mindestens 40 °C) bzw. %-Einschaltdauer ein, um den Brenner zu aktivieren, d.h. daß Brennstoff eingespritzt wird.

Das Manometer (15) an der Brennstoffpumpe zeigt ca. 10 bar an. Sollte diese Anzeige nicht vorhanden sein, ist zu prüfen, ob

1. Heizöl im Tank ist.
2. Die Sicherung im Klemmkasten (11) für den Motor (9) ausgelöst hat.
3. Das Brennstoffsieb (22) oder das Brennstoffsieb in der Pumpe (16) verschmutzt ist.
4. Der Absperrhahn (20) geschlossen ist.
5. Die Brennstoffpumpe schwergängig oder blockiert ist.
6. Der Lüfter klemmt.

Das Thermostat erteilt die Freigabe für das Öffnen des Magnetventils; nach dem Öffnen der Pistole startet der Brenner. Ist das Magnetventil geöffnet, so zeigt der Brennstoffdruck ca. 10 bar an. Der Brenner startet und erhitzt das Wasser.

Im *Temperaturmodus* schaltet sich der Brenner ab, wenn die Temperatur erreicht ist. Fällt die Temperatur wieder, schaltet der Brenner automatisch wieder ein.

Im *Prozentmodus* schaltet sich der Brenner zyklisch nach einer bestimmten Zeit ein bzw. aus, abhängig von der eingestellten Prozentzahl.

Funktionsbeschreibung - Fehlersuche

Im *Temperaturmodus* wird das Thermostat über einen Thermofühler gesteuert, der am Ausgang der Heizschlange montiert ist.

Im Elektroverteilerkasten (11), der an der Brennkammer montiert ist, befindet sich eine Sicherung, die den Motor (9) für die Brennstoffpumpe und den Lüfter absichert. Sollte der Motor überlastet werden, löst die Sicherung aus. Dies kann geschehen, wenn die Brennstoffpumpe blockiert, oder schwergängig ist - desgleichen, wenn der Lüfter blockiert oder schwergängig ist bzw. wenn eine elektrische Störung vorliegt.

Im Abgasrohr ist ein Thermofühler (18) installiert, der ein Übertemperaturrelais mit Auslösefunktion (14) schaltet - d.h. wenn die Abgastemperatur im Kamin über 230 °C ansteigt, löst dieses Relais aus. Um es wieder zu aktivieren, müssen Sie warten, bis die Brennkammer wieder abgekühlt ist, was ca. 15 Minuten dauert. Danach kann der Knopf unter der Abdeckung (14) wieder eingedrückt werden. Grund für das Auslösen des Übertemperaturrelais könnte sein, wenn das Gerät über sehr lange Zeit in der höchsten Dampfstufe betrieben wird, bzw. wenn die Heizschlange durch schlechte Verbrennung stark verrußt ist, oder wenn die Heizschlange innen verkalkt ist, so daß die Lüftung (Kühlung) nicht gegeben ist.

Als weitere Sicherheitsfunktion wird der Brenner ebenso abgeschaltet, wenn eine Wassertemperatur von 147 °C überschritten wird.

Störungen mit Anzeige am Display

Anzeige im Feld		Ursache	Abhilfe
SOLL	IST		
Err	OFF	Wassertemperatur am Ausgang der Heizkammer über 147 °C	Gerät ohne Heizung „Heizung AUS“ so lange betreiben, bis die Temperatur wieder unter 147°C gefallen ist. Hauptschalter „AUS“ und wieder „EIN“ schalten.
AUS	E7	Gerät wurde länger als 20 Minuten nicht betrieben -> Sicherheitsabschaltung	Hauptschalter „AUS“ und wieder „EIN“ schalten.
Err	E2	Temperatursensor defekt	Temperatursensor ersetzen
FLA	Ist-Wert	Warnung Flammüberwachung; Nach 2s wurde vom Flammsensor keine Verbrennung registriert	Flammsensor überprüfen; Verbrennungssystem überprüfen Hauptschalter „AUS“ und wieder „EIN“ schalten.
OIL	Ist-Wert	Brennstoffstand im Tank ist zu niedrig	Brennstoff nachfüllen (Heizöl EL)

Störungssuche



ACHTUNG!!!

Vor Arbeiten an der Maschine Netzstecker ziehen!

<i>Störung</i>	<i>Abhilfe</i>
Wasserzulauf	
Schwimmerkasten läuft über.	Schwimmerventil verschmutzt. Schwimmerventil defekt.
Schwimmerkasten läuft nicht voll	Wasserfilter verschmutzt. Wasserzulaufmenge prüfen.
Pumpe saugt nicht an.	Ventile verklebt oder verschmutzt. Ansaugschlauch undicht. Chemieventil offen oder undicht. Schlauschellen (Verbindungen) prüfen. Hochdruckdüse verstopft.
Test: Wasser- und Chemiean- saugsystem auf Dichtheit prüfen.	Wasserzuführung direkt an die Pumpe anschießen (2 - 4 bar Vordruck)
Hochdruckpumpe	
Pumpe macht laute Geräusche Betriebsdruck wird nicht erreicht.	Pumpe saugt Luft. Sauganschlüsse prüfen. Hochdruckdüse prüfen. Ventile prüfen. O-Ringe unter Ventilen prüfen. Manschetten prüfen. Manometer defekt. Unloader: Edeltahlsitz und -kugel prüfen. Dichtungen am Steuerkolben prüfen.
Wasser tropft aus der Pumpe.	Manschetten in der Pumpe erneuern. O-Ringe erneuern.
Öl tropft aus dem Getriebe.	Öldichtungen prüfen (erneuern). Plunger und Plungerführungen prüfen. Wasserversorgung prüfen, da Wassermangel oder Luftansaugung Schäden an Dichtungen und O-Ringen verursacht (Chemieventil undicht?)
Druck zu niedrig	HD-Düse ausgewaschen. Edeltahlsitz, -kugel, O-Ring im Unloader verschmutzt oder defekt. Manometer defekt.
Gerät schaltet nicht ab	
Test: Druckschalter (rot) Brücke an der Platine zwischen Klemme 5 + 6	Rückschlagkörper und O-Ring vom Unloader im Ventilgehäuse prüfen. Druckschalter (rot) überprüfen. Microschalter prüfen. Kabelanschlüsse prüfen. Platine defekt.

Störungssuche

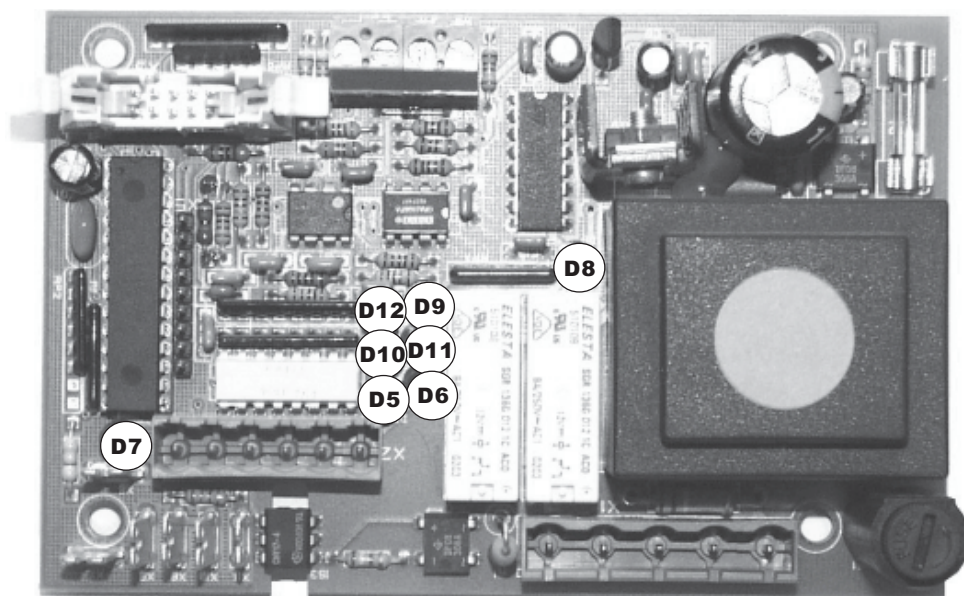
Störung	Abhilfe
<p>Gerät läuft nicht an</p>	<p>Stromversorgung prüfen. Hauptschalter prüfen. Kabelanschlüsse prüfen. Platine prüfen. Druckschalter prüfen. Überstromauslöser hat abgeschaltet.</p>
<p>Heizung (Brenner)</p> <p>Brennstoffpumpe / Gebläse läuft, aber Brenner heizt nicht.</p> <p>Brennstoffpumpe / Gebläse läuft nicht. - Pumpe macht laute Geräusche - Brennstoffbetriebsdruck wird nicht erreicht</p> <p>Kupplung zwischen Brennermotor und Brennstoffpumpe gebrochen</p> <p>Magnetventil an der Brennstoffpumpe öffnet nicht Test: Druckschalter (schwarz) Brücke im Klemmkasten zwischen Klemme 3+4 Test: Magnetventil 230 V von extern anschließen. Öldruck an der Brennstoffpumpe zu niedrig zu hoch</p>	<p>Eingestellte Wassertemperatur erreicht. Temperatur am Thermostat erhöhen. Pistole öffnen, bis Temperatur abfällt.</p> <p>Brennstofftank leer. Brennstofffilter verschmutzt. Brennstoffdüse verschmutzt. Schwimmerschalter im Brennstofftank defekt.</p> <p>Gebläse-/Brennstoffpumpenmotor defekt. Elektrik prüfen. Sicherung im Klemmkasten prüfen. Kupplung zwischen Brennermotor und Brennstoffpumpe defekt.</p> <p>Wasser im Brennstofftank. Schmutz oder Rost in der Brennstoffpumpe. Tank reinigen. Brennstoffpumpe erneuern.</p> <p>Druckschalter (schwarz) überprüfen. Magnetventil defekt oder verschmutzt.</p> <p>Filter reinigen, Zuleitung reinigen, Brennstoffpumpe reinigen</p> <p>Einstellung falsch. Brennstoffdüse reinigen, oder wechseln.</p>

Störungssuche

Störung	Abhilfe
<p>Zündung geht nicht</p>	<p>Zündkabel prüfen. Steckkontakte durch Feuchtigkeit verschmort. Kabelbruch Zündtrafo-Anschlüsse überprüfen Trafo defekt. Zünderlektrode falsch eingestellt oder abgebrannt..</p>
<p>Lüfter läuft nicht</p>	<p>Gebälse-/Brennstoffpumpenmotor defekt. Elektrik prüfen. Sicherung im Klemmkasten prüfen. Kupplung zwischen Brennermotor und Brennstoffpumpe defekt.</p>
<p>Verbrennung</p> <p>Qualm während des Betriebs Qualm nach dem Abschalten</p>	<p>Brennstoff verschmutzt. Düse oder Düsenstock undicht. Wasser im Tank.</p>
<p>Spritzpistole - Hochdruckschlauch dürfen keine Leckage haben.</p> <p>Pistole tropft HD-Schlauch tropft. Düse verstopft.</p>	<p>Dichtungen erneuern. O-Ringe unter der Verschraubung erneuern. Manometer zeigt Druck an, es kommt jedoch kein Wasser – Düse reinigen.</p>
<p>Reinigungsmittel-Ansaugen</p> <p>Reinigungsmittel wird nicht angesaugt.</p>	<p>Pumpe saugt Luft. Schlauchsellen prüfen. Test: Wasserleitung an die Pumpe anschließen. Wassereingang: 2 - 4 bar Vordruck. Aus dem Reinigungsmittelschlauch darf kein Wasser kommen.</p>

Diagnose

...nach Leuchtdioden auf der Steuerplatine



ACHTUNG!!!

Bei der Kontrolle der Leuchtdioden muß das Gerät mit dem elektrischen Netz verbunden sein.

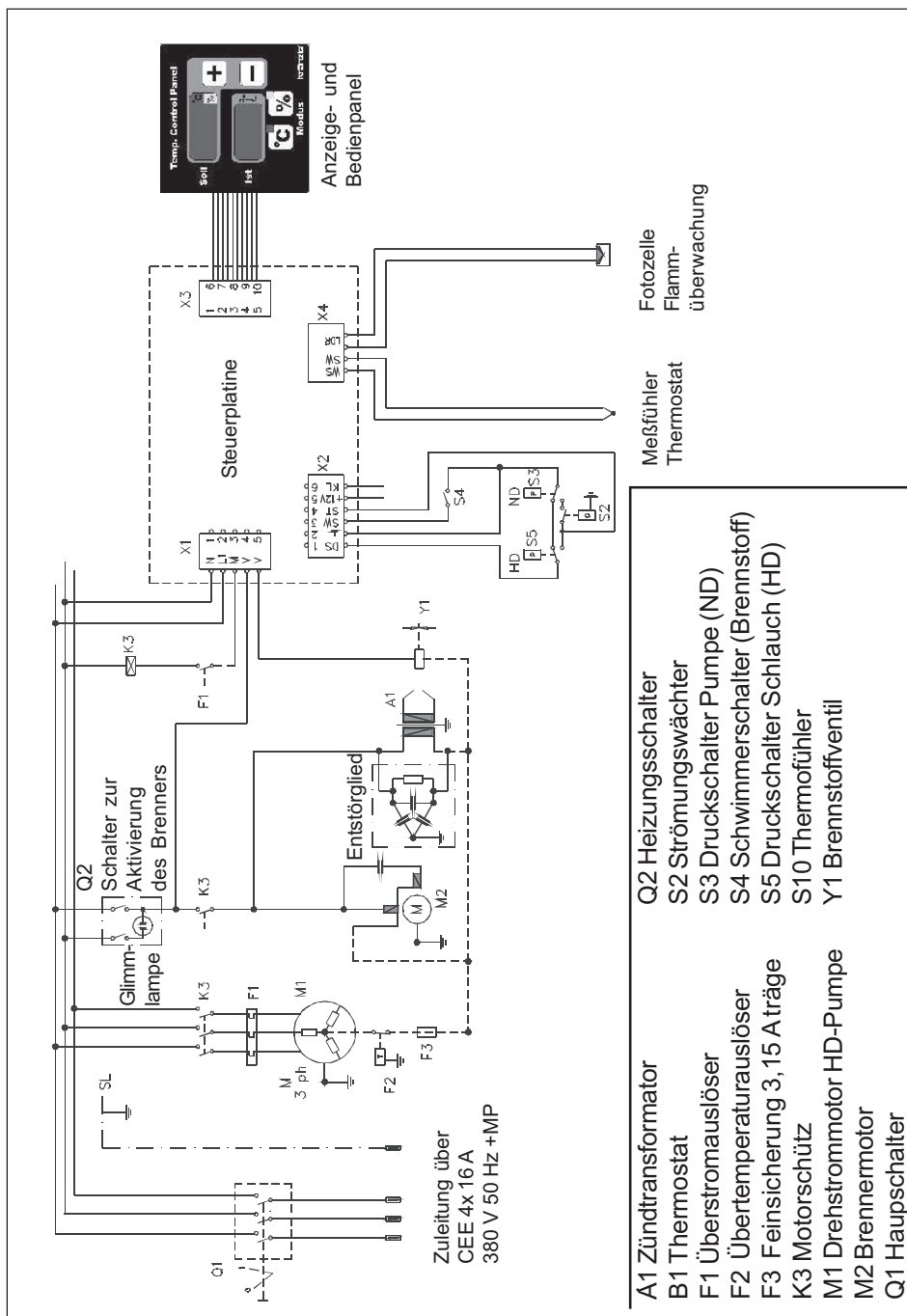
Lassen Sie deshalb höchstmögliche Vorsicht walten.

Trennen Sie das Gerät sobald wie möglich wieder vom Netz.

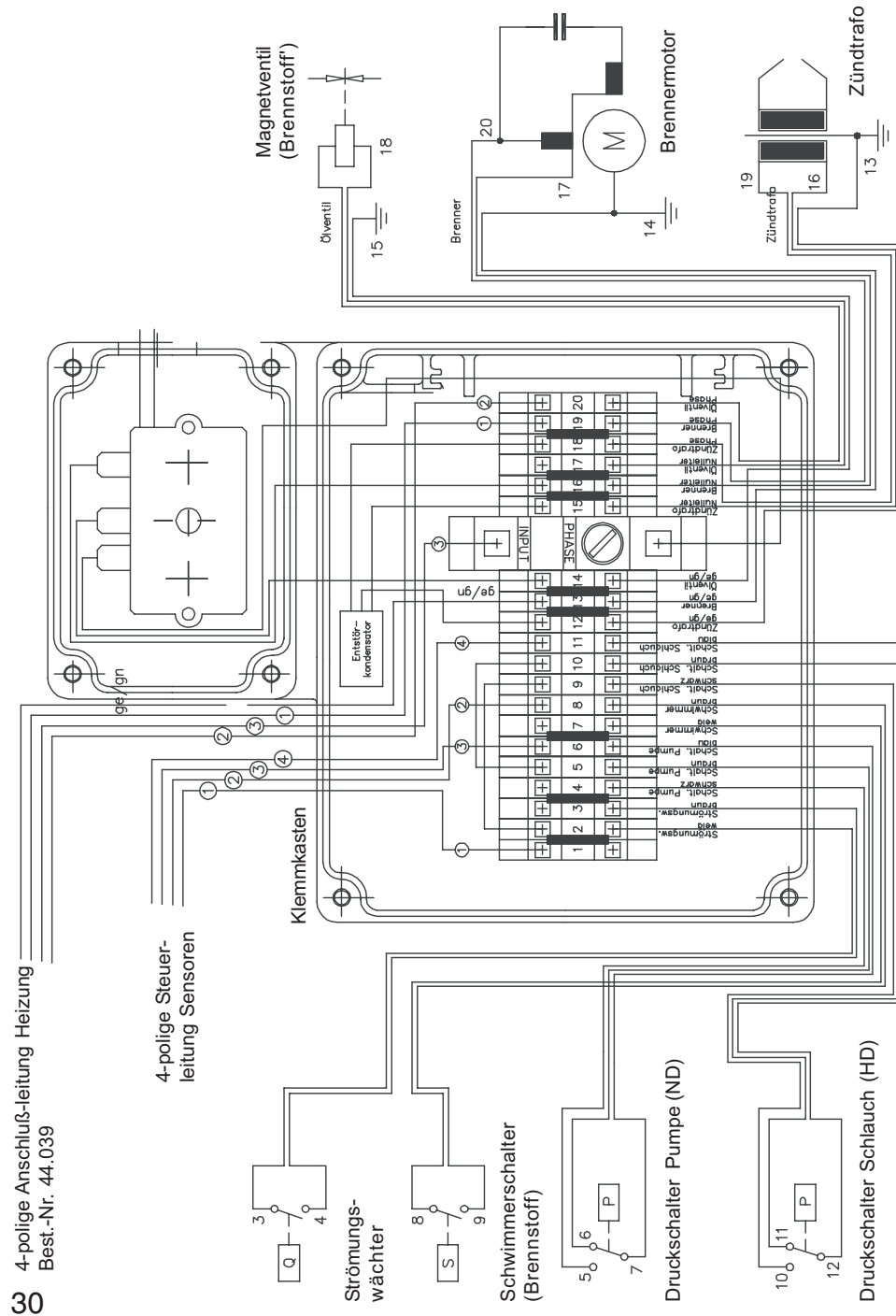
Netzstecker ziehen!!!!

Diode	leuchtet wenn	
D5	Brennstoffmangel	Sensoreingang
D6	Motorfreigabe erteilt - Druckschalter und Strömungswächter geschlossen	
D7	Unmittelbar nach dem Einschalten des Gerätes muss die Diode D7 leuchten, ansonsten Sicherungen F1 und F2 auf der Platine kontrollieren	
D8	Motorfreigabe erteilt - Druckschalter Heizschlange (S5) in Ruhstellung oder Nachlaufverzögerung aktiv	Steuerungsausgang
D9	Freigabe Magnetventil erteilt	
D10	Brennerfreigabe erteilt - Thermostat (B1), Strömungswächter (S2) und Druckschalter Pumpe (S3) haben geschaltet	
D11	Flammüberwachung hat nicht ausgelöst	
D12	Sicherheitsabschaltung nach 20 Minuten	

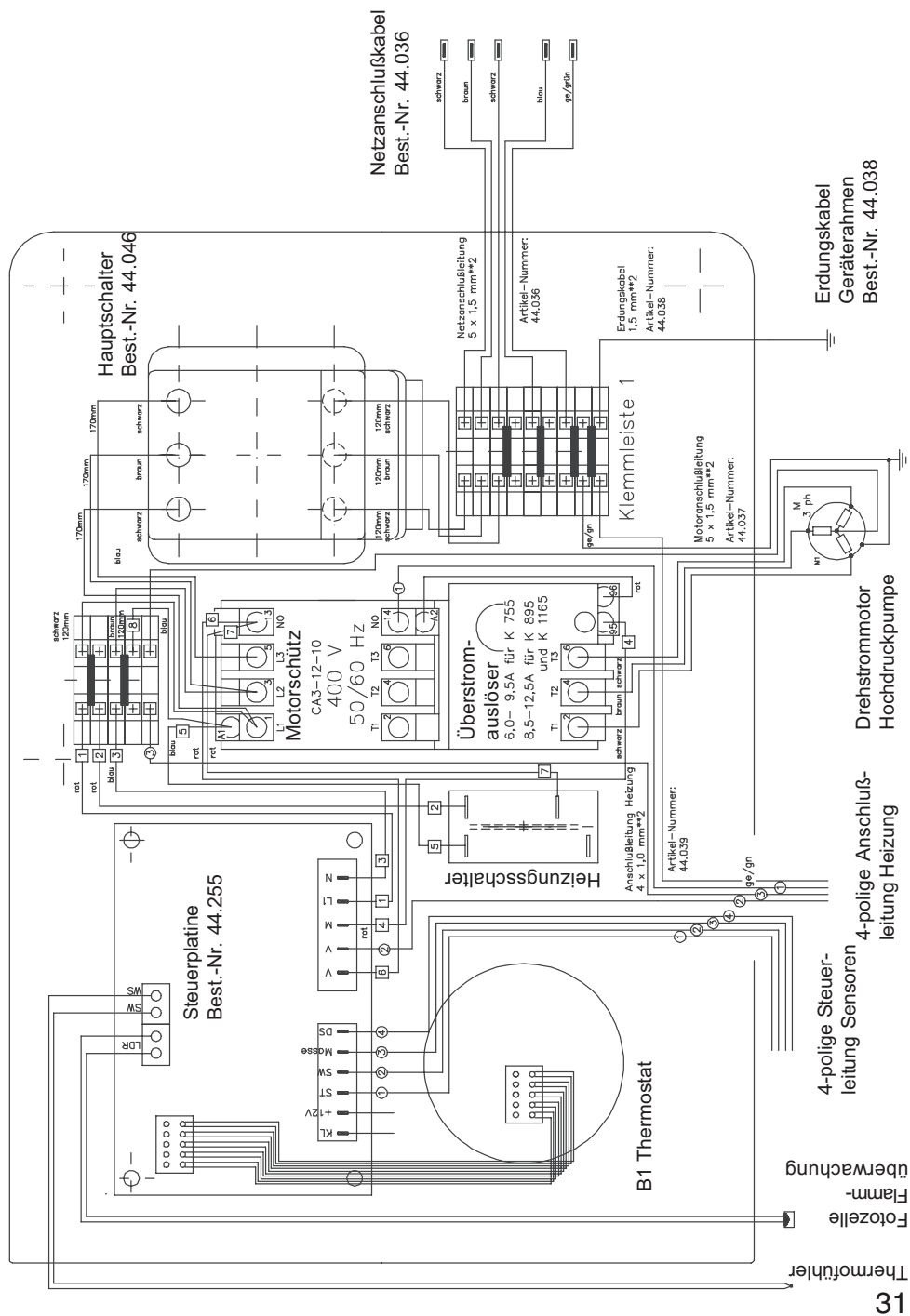
Schaltplan



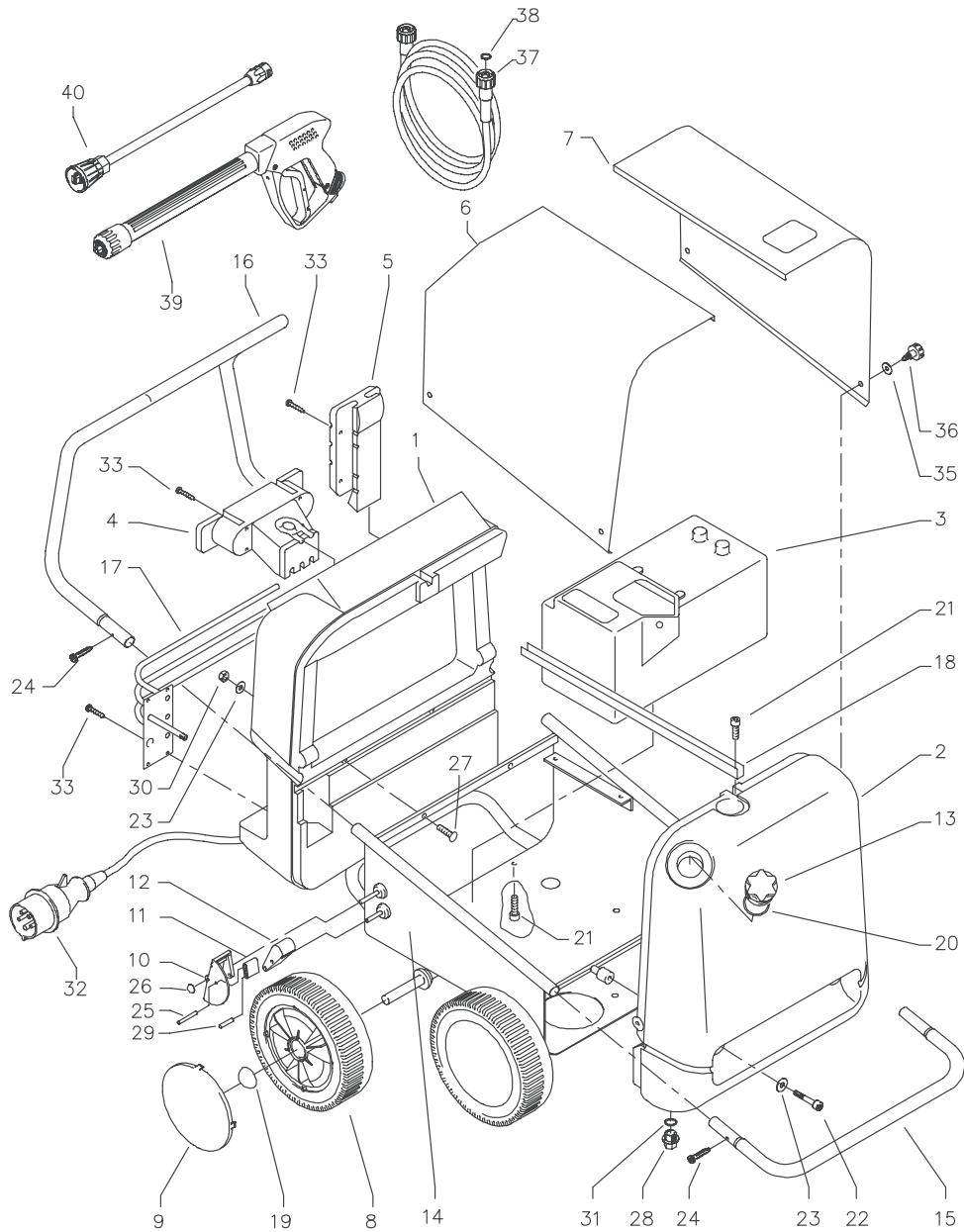
Klemmplan Klemmkasten



Klemmplan Cockpit



Komplettaggregat

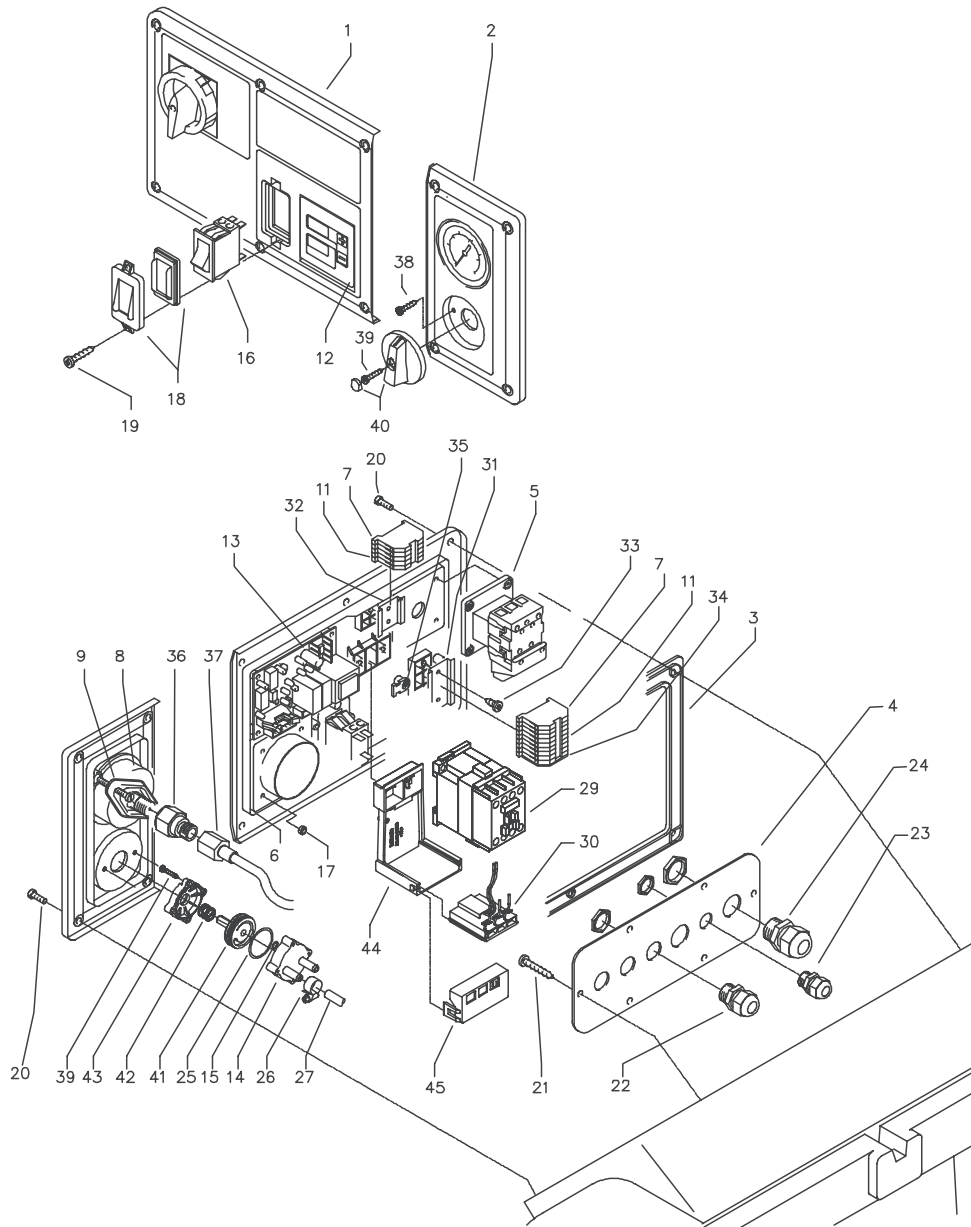


Kränzle therm 895 / 1165

Ersatzteilliste KRÄNZLE therm Komplettaggregat

Pos.	Bezeichnung	Stck	Best.Nr.
1	Cockpit	1	44.006
2	Brennstofftank	1	44.004
3	Wassertank	1	44.009
4	Kabelaufwicklung	1	44.007
5	Lanzenköcher	1	44.008
6	Haube rechts	1	44.032
7	Haube links	1	44.031
8	Rad	4	44.017
9	Radkappe	4	44.018
10	Bremspedal	1	44.022
11	Bremshebel	1	44.023
12	Bremsklotz	1	44.024
13	Tankdeckel mit O-Ring	1	44.005
14	Fahrgestell	1	44.001
15	Frontbügel	1	44.002
16	Schubbügel	1	44.003
17	Reeling	1	44.016
18	Top-Strebe	1	44.019
19	Starlock-kappe 20 mm	4	40.142
20	O-Ring 70 x 5	1	44.020
21	Innensechskantschraube M 8 x 12	4	40.122
22	Innensechskantschraube M 8 x 40	2	44.033
23	Unterlegschiebe 8,4 DIN 9021	4	41.409
24	Schraube 3,9 x 16	4	12.150
25	Stift 6 x 50	1	44.035
26	Starlockkappe 8 mm	1	44.165
27	Schloßschraube M 8 x 35	2	41.408
28	Ablaßschraube Brennstofftank	1	44.004 1
29	Stift 6 x 40	1	44.035 1
30	Elastic-Stop-Mutter M 8	2	41.410
31	Dichtung für Ablaßschraube	1	41.047 1
32	Netzanschlußleitung mit Stecker 8,0m, 4x 1,5 mm², H07RNF	1	44.036
33	Kunststoffschraube 6 x 30	12	43.423 1
35	Scheibe	4	44.034
36	Sterngriff	4	50.168 1
37	Hochdruckschlauch NW 8 10 m	1	41.081 3
37.1	Hochdruckschlauch NW 8 20 m	1	41.083 3
38	O-Ring 9,3 x 2,4 Viton	2	13.273 1
39	Pistole mit Verlängerung - Starlett II	1	41 053 1
40	Lanze mit Flachstrahldüse 25045 (für therm 895)	1	12.392-D25045
40.1	Lanze mit Flachstrahldüse 25070 (für therm 1165)	1	12.392-D25070

Schaltkasten Elektronik

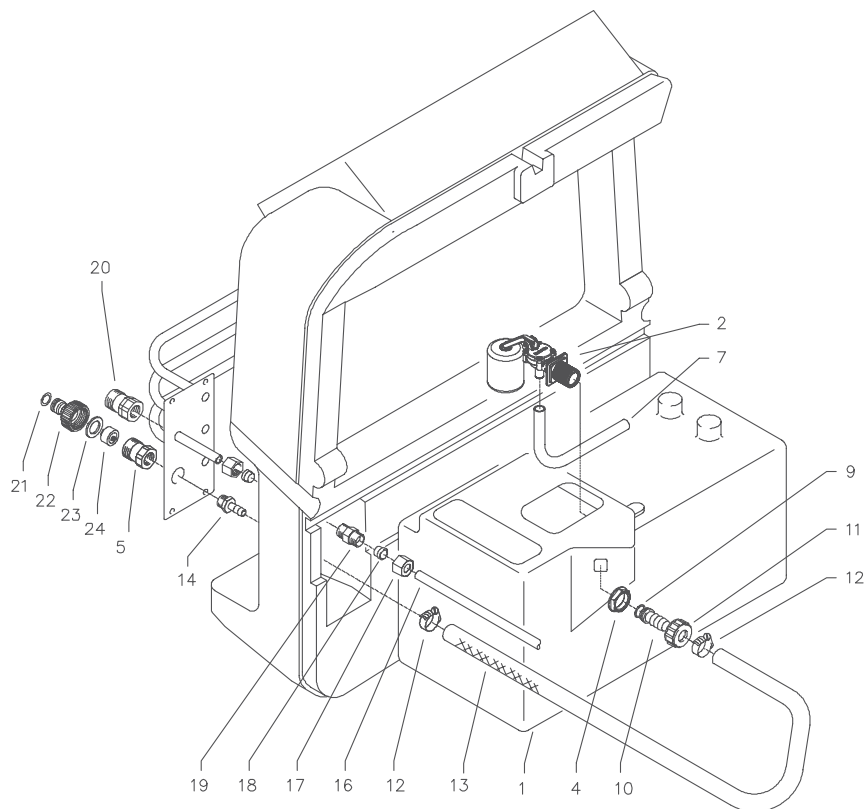


Kränzle therm 895 / 1165

Ersatzteilliste KRÄNZLE therm Schaltkasten Elektronik

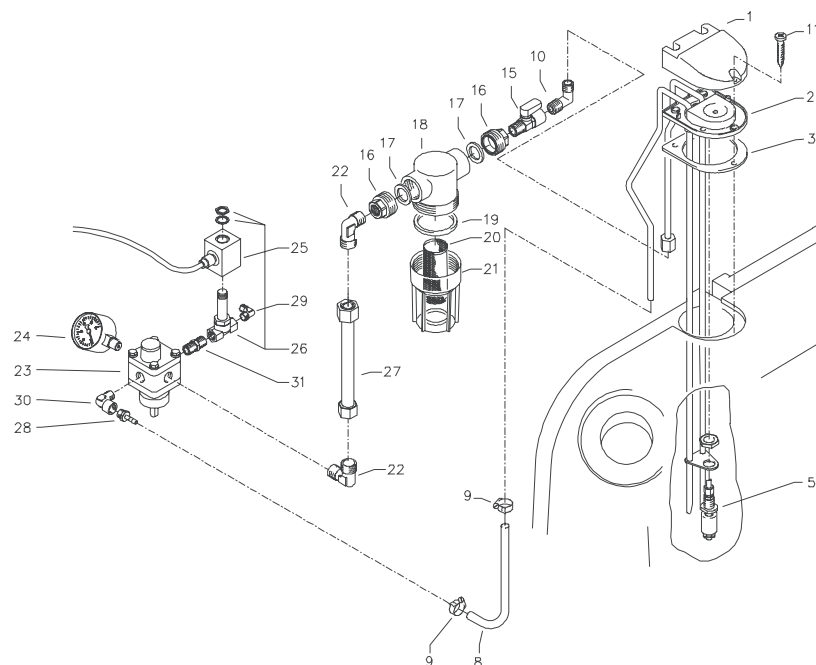
Pos.	Bezeichnung	Stck	Best.Nr.
1	Frontplatte Elektrik 895	1	44.042
1.1	Frontplatte Elektrik 1165	1	44.042 2
2	Frontplatte Manometer	1	44.043
3	Gummidichtung Elektrik	1	44.044
4	Kabeldurchführungsplatte	1	44.045
5	Hauptschalter KG32B T203/01E	1	44.046
6	Dichtung für Thermostat	1	44.101 1
7	Klemme Wago 2,5 mm ²	1	44.047
8	Manometer	1	15.039 1
9	Klemmbügel für Manometer	1	44.049
11	Erdungsklemme Wago 2,5 mm ²	1	44.048
12	Bedienteil für Steuerplatine	1	44.257
13	Steuerplatine ohne Bedienteil	1	44.255
14	Gehäuse Waschmittelventil	1	44.145
15	O-Ring 5 x 1,5 (Viton)	1	44.150
16	Heizungsschalter	1	41.111 6
17	Elastic-Stop Mutter M 4	4	40.111
18	Klemmrahmen mit Schalterabdichtung	1	41.110 5
19	Kunststoffschraube 3,5 x 9,5	2	41.088
20	Schraube M 5 x 14	10	40.536
21	Kunststoffschraube 5,0 x 14	6	43.426
22	PG-Verschraubung PG 11	3	41.419
23	PG-Verschraubung PG 9	1	41.087
24	PG-Verschraubung PG 16	2	41.419 1
25	O-Ring 28,24 x 2,62	1	44.149
26	Schlauchklemme 9 - 9	2	44.054
27	Kunststoffschlauch für Waschmittelansaugung	1	44.055
28	Kunststoffschlauch mit Filter	1	44.056
29	Schütz 100-C12KN10 400 Volt 50/60 Hz	1	46.005 1
30	Überstromauslöser 3-polig 12,0 A	1	46.040 1
31	Hutschiene 50 mm lang	1	44.125 1
32	Hutschiene 30 mm lang	1	44.125 2
33	Blechschrabe 3,9 x 9,5	16	41.636
34	Verschlussdeckel für Durchgangsklemme	1	44.047 2
35	Kabelhaltesockel	5	44.135
36	Anschlußmuffe Manometer	1	44.136
37	Druckmeßleitung	1	44.102
38	Blechschrabe 3,5 x 19	2	44.162
39	Blechschrabe 3,5 x 16	3	44.161
40	Drehgriff Chemieventil mit Blendkappe	1	44.151
41	Regulierkolben Chemieventil	1	44.147
42	Edelstahlfeder 1,8 x 15 x 15	1	44.148
43	Deckel für Chemieventil	1	44.146
44	Halterung Überstromauslöser	1	44.259
45	Verschluss für Halterung	1	44.260
	Chemieventil kpl. Pos. 14; 15; 25-27; 39-43		44.052
F1	Feinsicherung T 32 mA	1	44.200 1
F2	Feinsicherung 630 mA träge	1	44.200 2

Wasserversorgung



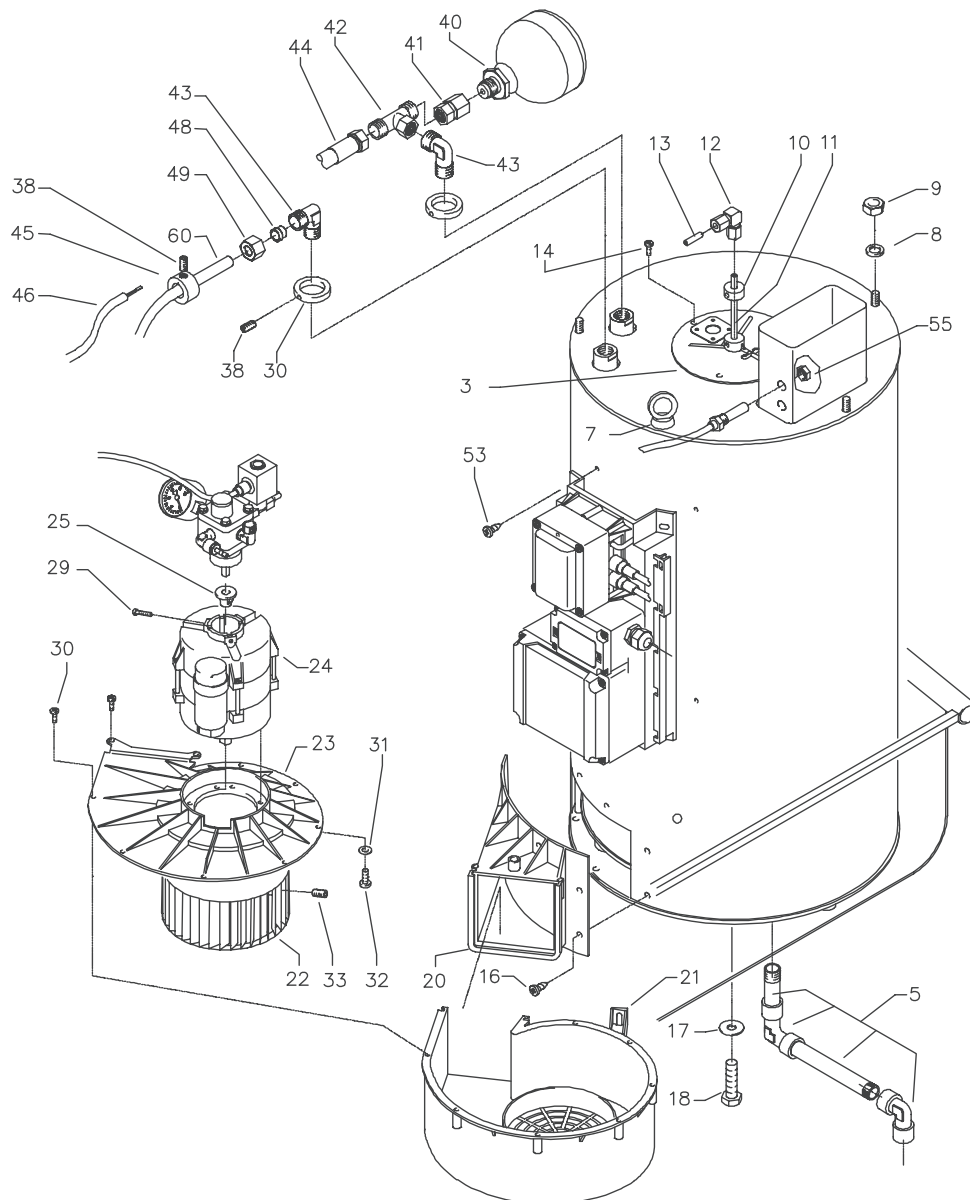
Pos.	Bezeichnung	Stck	Best.Nr.
1	Wassertank	1	44.009
2	Schwimmerventil	1	46.250 5
5	Anschlußstück R 3/8" IG	1	41.423
7	Einströmschlauch	1	44.027
9	O-Ring 13 x 2,6	1	13.272
10	Schlauchtülle	1	44.126
11	Überwurfmutter	1	41.047
12	Schlauchselle 12 - 22	2	44.054 2
13	Wassereingangsschlauch	1	44.028
14	Schlauchtülle R3/8" x 13	1	44.029
16	Ermetorohr 12 mm	1	44.030
17	Ermetomutter 12 mm	2	40.075
18	Klemmhülse 12 mm	2	40.074
19	Ermetoverschraubung 12 L x 12 L	1	44.060
20	Wasserausgangsteil	1	44.061
21	O-Ring	1	41.047 3
22	Steckkupplung	1	41.047 2
23	Gummidichtung	1	41.047 1
24	Wasserfilter	1	41.046 2
	Steckkupplung kpl. Pos. 21-23		41.047 4

Brennstoffversorgung



Pos.	Bezeichnung	Stck	Best.Nr.
1	Deckel Brennstoffversorgung	1	44.011
2	Flansch mit Brennstoffleitungen	1	44.010
3	Gummidichtung	1	44.012
5	Schwimmerschalter	1	44.014
8	Rücklaufschlauch	1	44.015
9	Schlauchschele 7 - 11	2	44.054
10	Einschraubwinkelverschraubung 1/4" x 6	1	44.062
11	Schraube 5,0 x 25	3	41.414 1
15	Kugelhahn	1	44.203
16	Anschlußteil Brennstofffilter	2	44.214
17	Gummidichtung 3/4"	2	41.047 1
18	Filtergrundkörper	1	13.301
19	Gummidichtung	1	13.303
20	Siebkörper Brennstofffilter	1	44.213
21	Filterbecher	1	13.302
22	Einschraubwinkel R1/4" AG x 10L	2	40.121 1
23	Brennstoffpumpe mit Magnetventil	1	44.073
24	Brennstoffmanometer 0-15 bar R1/8"	1	44.082
25	Magnet für Magnetventil	1	44.251 1
26	Magnetventil	1	44.251 1
27	Abstandsrohr 128 mm	1	44.084
28	Schlauchtülle 1/4" x 6	1	44.053
29	Winkeleinschraubverschraubung 1/8" x 6	1	44.110 1
30	Winkeleinschraubverschraubung 1/4" AG x 1/4" IG	1	40.121
31	Doppelnippel 1/4" x 1/4"	1	44.251 2
	Brennstofffilter kpl. Pos. 15 - 21		44.083
	Brennstoffpumpe kpl. Pos. 22-26, 28-31		44.073 1

Brennkammer

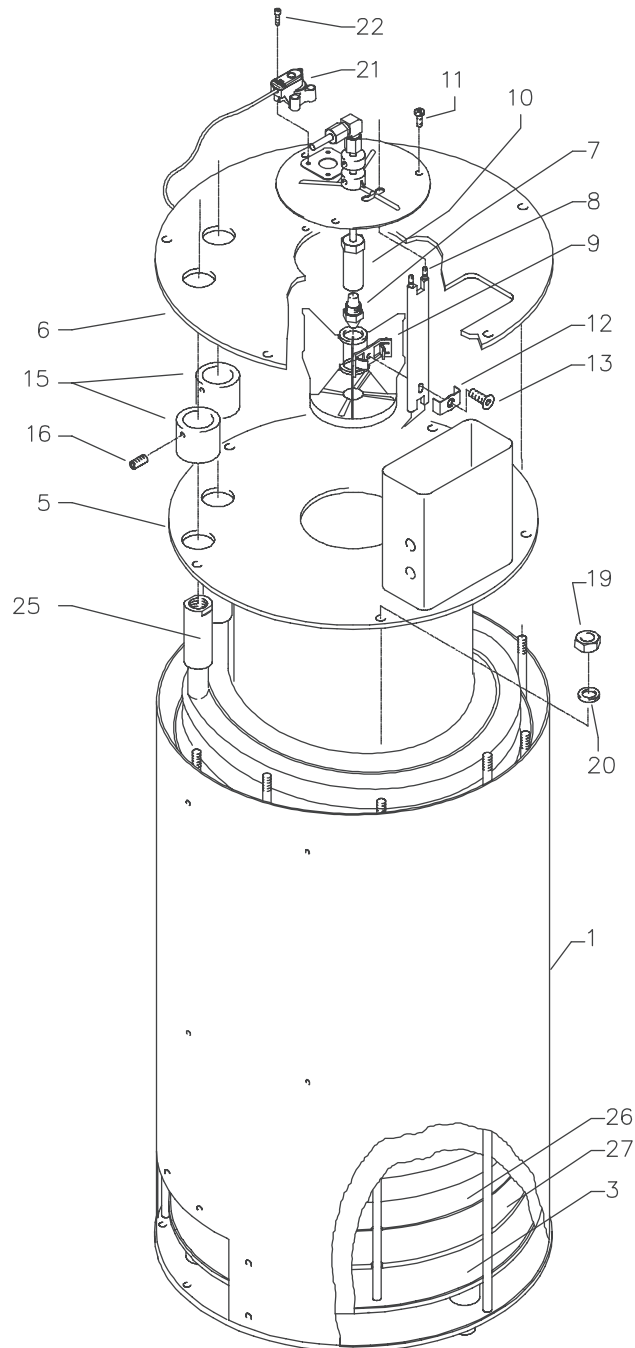


Kränzle therm 895 / 1165

Ersatzteilliste KRÄNZLE therm Brennkammer

Pos.	Bezeichnung	Stck	Best.Nr.
3	Deckel Düsenstock	1	44.079
5	Ablaufgarnitur	1	44.204
6	Ermetowinkel 2x R1/4" IG	2	44.127 1
7	Ringmutter M 8 DIN 582	3	44.115
8	Federring A 8	5	44.222
9	Edelstahlmutter M 8	2	14.127 2
10	Tiefenanschlag	1	44.088
11	Brennstoffleitung „Düsenstock“ 137 mm	1	44.089
12	Winkelverschraubung 6L x 6L	1	44.106
13	Brennstoffleitung Pumpe	1	44.108
14	Edelstahlschraube M 6 x 10	3	44.177
16	Blechschaube 6,3 x 13	7	44.109
17	Unterlegscheibe A 10,5 DIN 9021	3	50.182
18	Sechskantschraube M 10 x 20 DIN 933	3	44.116
20	Gebälsestutzen	1	44.068
21	Gebälsegehäuse	1	44.069
22	Lüfterrad	1	44.071
23	Gebälsedeckel	1	44.070 1
24	Brennermotor 220 V / 50 Hz	1	44.072
25	Steckkupplung	1	44.085
29	Zyl.schraube mit ISK M 5 x 12 DIN 912	1	40.134
30	Schraube 5,0 x 25	9	41.414 1
31	Unterlegscheibe 4,3	4	44.059
32	Senkschraube M 4 x 8	4	44.091
33	Gewindestift M 6 x 8 DIN 914	2	44.090
40	Hydrospeicher	1	44.140
41	Anschlußmuffe für Hydrospeicher	1	44.140 1
42	Einstellbare T-Verschraubung	1	44.141
43	Einschraubwinkelversch. 3/8" x 12L	2	44.092
44	Hochdruckschlauch	1	44.093
45	Klemmring für Meßleitung Thermostat	1	44.087 1
46	Meßleitung Thermostat	1	44.101 2
48	Schneidring 12 mm	1	40.074
49	Überwurfmutter f. Ermeto 12 mm	1	40.075
50	Ermetorohr	1	44.030
51	Abschlußring	2	44.086
52	Gewindestift M 6 x 8 DIN 914	7	44.090
53	Blechschaube 4,8 x 13	4	44.112
55	Mutter	1	44.172
	Gebälseeinheit		44.244
	bestehend aus. Pos. 21 - 33		

Brennkammer

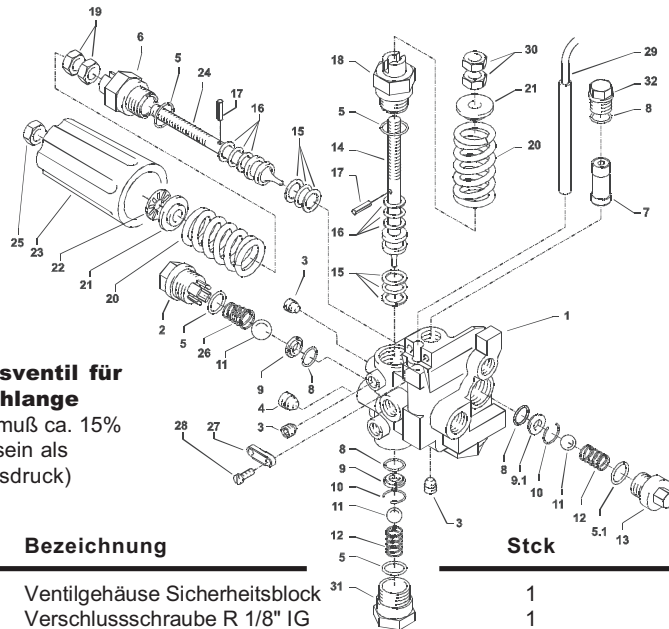


Kränzle therm 895 / 1165

Ersatzteilliste KRÄNZLE therm Brennkammer

Pos.	Bezeichnung	Stck	Best.Nr.
1	Außenmantel mit Grundplatte	1	44.063
3	Innenmantel mit Bodenplatte	1	44.064 1
5	Innendeckel	1	44.065
6	Außendeckel	1	44.066
7	Brennstoffdüse 60° B 1,50 gph bei 895	1	44.077
7.1	Brennstoffdüse 60° B 1,75 gph bei 1165	1	44.077 4
8	Blockelektrode	1	44.080
9	Düsenstock Ø 25 mm, 6 Schlitze	1	44.076 4
10	Düsenhalter	1	44.078
11	Edelstahlschraube M 6 x 10	3	44.177
12	Klemmblech für Elektrode	1	44.076 1
13	Zyl.schraube mit ISK M 5 x 15 DIN6912	1	44.076 2
15	Abschlußhülse	2	44.081
16	Gewindestift M 6 x 8 DIN 914	2	44.090
19	Edelstahlmutter M 8	7	14.127 2
20	Federring A 8	7	44.222
21	Flammsensor optisch	1	44.256
22	Schraube M 4 x 10 DIN912	4	46.002
25	Heizschlange	1	44.226
26	Flammprallplatte Edelstahl	1	44.224
27	Isolationsplatte	1	44.223
	Heizschlange mit Innenmantel	1	44.064
	Brennkammer kpl. für therm 895		44.099-895
	Brennkammer kpl. für therm 1165		44.099-1165

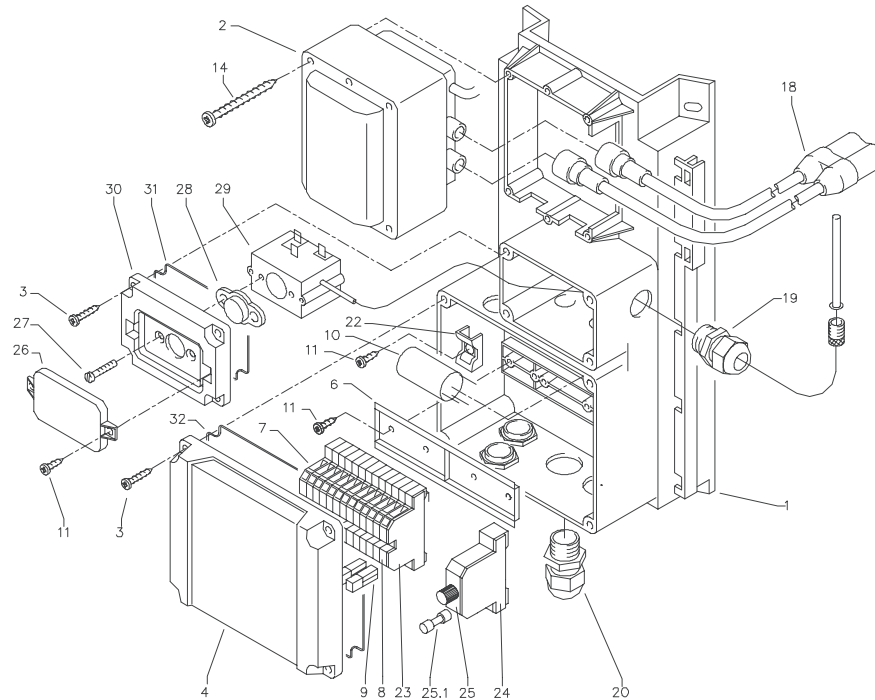
Regel- und Sicherheitsblock



Sicherheitsventil für Heizschlange
(Einstellung muß ca. 15% höher sein als Betriebsdruck)

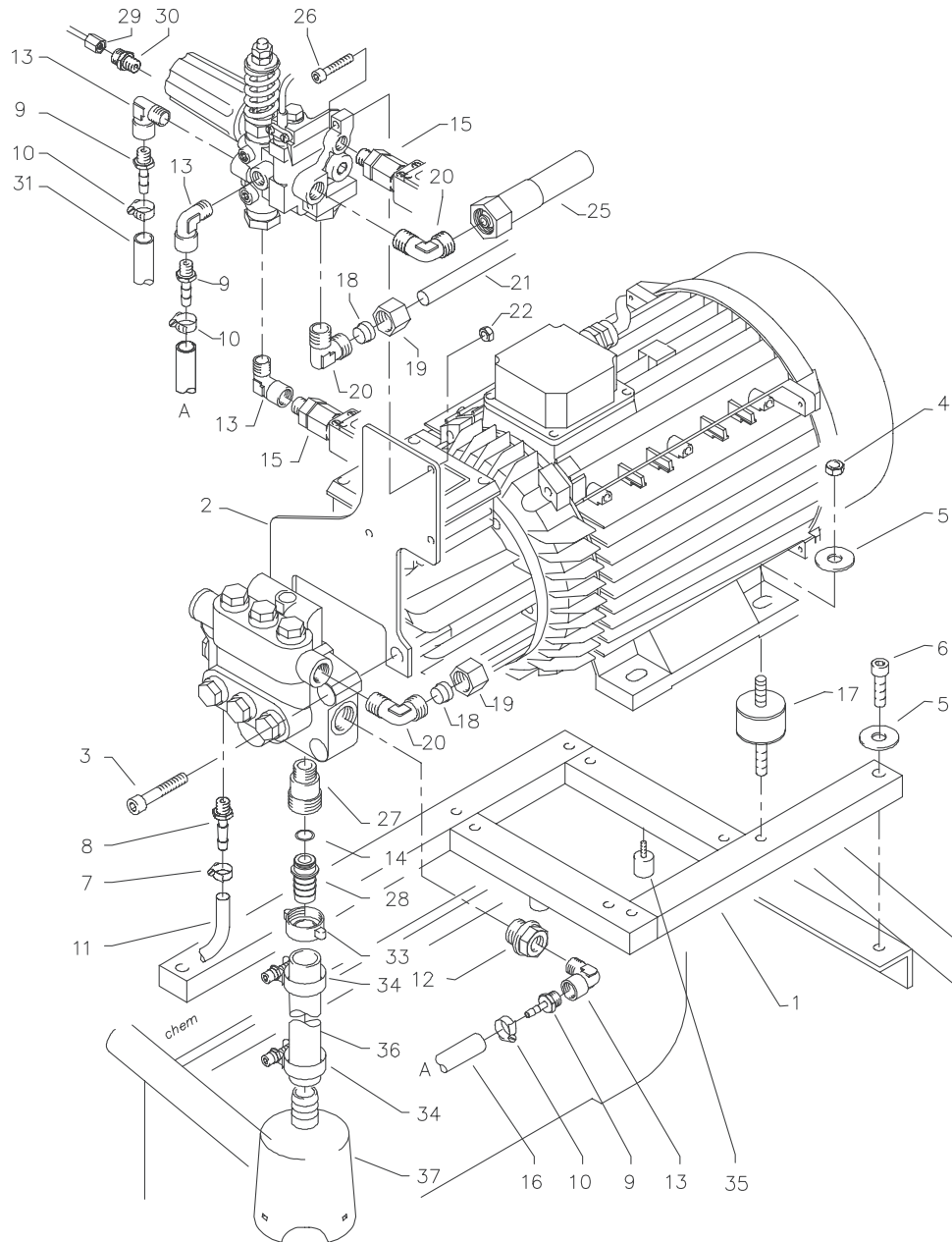
Pos.	Bezeichnung	Stck	Best.Nr.
1	Ventilgehäuse Sicherheitsblock	1	40.590
2	Verschlusschraube R 1/8" IG	1	40.591
3	Dichtstopfen M 8 x 1	3	13.158
4	Dichtstopfen M 10 x 1	1	43.043
5	O-Ring 16 x 2	5	13.150
5.1	O-Ring 13,94 x 2,62	1	42.167
6	Kolbenführung spezial	1	42.105
7	Strömungskörper	1	40.592
8	O-Ring 11 x 1,44	4	12.256
9	Edelstahlsitz 8,2 mm	2	13.146
9.1	Edelstahlsitz 7,0 mm	1	14.118
10	Sprengring	2	13.147
11	Edelstahlkugel 10,0 mm	3	12.122
12	Edelstahlfeder	2	14.119
13	Verschlusschraube	1	14.113
14	Steuerkolben Sicherheitsventil	1	14.110
15	Parbaks 16 mm	2	13.159
16	Parbaks 8 mm	2	14.123
17	Spannstift	2	14.148
18	Kolbenführung	1	14.109
19	Sechskantmutter M 8 x 1	2	14.144
20	Ventilfeder	2	14.125
21	Federdruckscheibe	2	14.126
22	Nadellager	1	14.146
23	Handrad	1	14.147
24	Steuerkolben	1	14.134
25	Elastic-Stop-Mutter	1	14.152
26	Rückschlagfeder „K“	1	14.120 1
27	Klemmstück	1	40.593
28	Schraube M 4 x 10	2	41.489
29	Magnetschalter	1	40.594
30	Sechskantmutter M 8	2	14.127
31	Eingangsstück R 3/8"	1	13.136
32	Verschlusschraube M 14 x 1	1	40.595

Klemmkasten und Transformator



Pos.	Bezeichnung	Stck	Best.Nr.
1	Konsole mit integr. Klemmkasten	1	44.067 1
2	Transformator 230 V / 50 Hz	1	44.074
3	Kunststoffschraube 4,0 x 25	8	43.425
4	Deckel für Klemmkasten	1	44.075 2
6	Hutschiene für Verteilerkasten	1	44.125
7	Durchgangsklemme grau	18	44.047
8	Durchgangsklemme grün/gelb	3	44.048
9	Querbrücker 24 A	6	44.047 1
10	Entstörkondensator	1	44.124
11	Blechschrabe 3,9 x 9,5	7	12.172
14	Kunststoffschraube 4 x 60	4	43.420
18	Zündkabel mit Stecker	1	44.114
19	PG-Verschraubung PG 16	2	41.419 1
20	PG-Verschraubung PG 11	5	41.419
22	Haltesockel für Entstörglied	1	44.178
23	Abdeckplatte für Durchgangsklemme	1	44.047 2
24	Abdeckplatte für Sicherungsklemme	1	44.166 1
25	Halteklemme für Feinsicherung	1	44.166
25.1	Feinsicherung 3,15 A träge	1	44.166 3
26	Abdeckkappe Überstromauslöser	1	44.154
27	Schraube M 4 x 12	2	41.089 1
28	Dichtung für Überstromauslöser	1	44.157
29	Überstromauslöser	2	44.169
30	Deckel für Überstromauslöser	2	44.182
31	Dichtung für Deckel Überstromauslöser	1	44.182 1
32	Dichtung für Deckel Klemmkasten	1	44.075 3

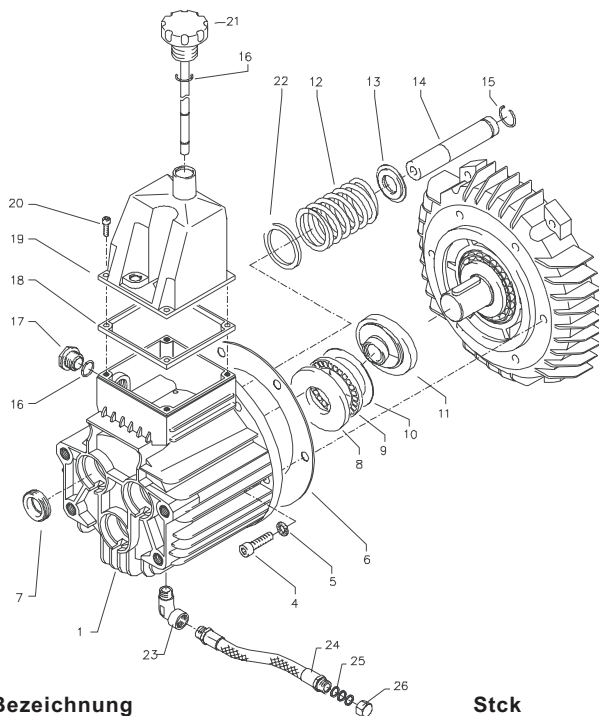
Verschraubungen



Kränzle therm 895 / 1165

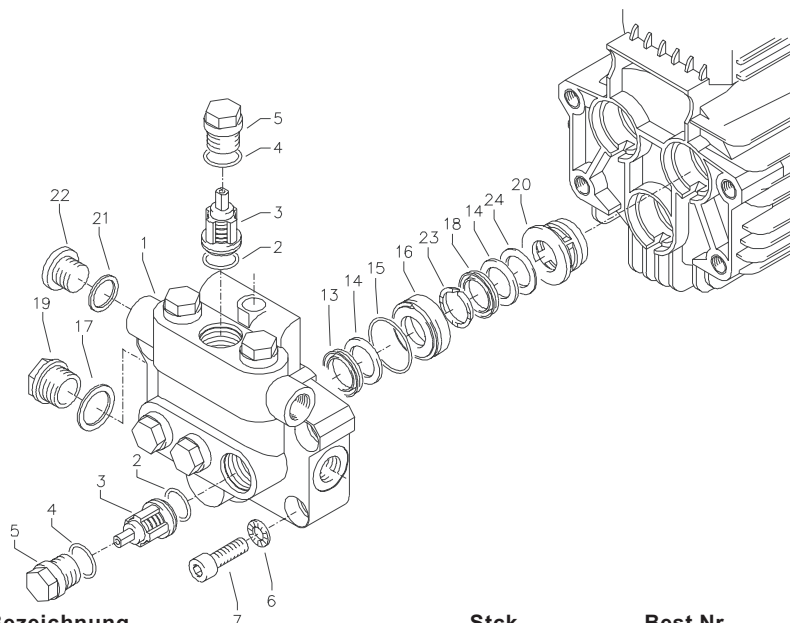
Pos.	Bezeichnung	Stck	Best.Nr.
1	Aggregathalterung	1	44.013
2	Halteblech Sicherheitsblock	1	44.095
3	Innensechskantschraube M 12 x 45	4	40.504
4	Elastic-Stop-Mutter M8	4	41.410
5	Unterlegscheibe 8,4 DIN 9021	7	41.409
6	Innensechskantschraube M 8 x 30	3	41.036 1
7	Schlauchschelle 7 - 10	1	44.054
8	Schlauchtülle 3/8" x 6	1	44.029
9	Schlauchtülle 1/4" x 6	3	44.053
10	Schlauchschelle 10-16	3	41.046 3
11	Waschmittelsaugschlauch	1	44.055
12	Verschlußschraube 1/2" AG mit 1/4" IG	1	44.121
13	Einschraubwinkel R1/4" IG/AG	4	40.121
14	O-Ring 13 x 2,6	1	13.272
15	Druckschalter (schwarz) kpl. mit Kabel 0,59 m	1	44.120
15.1	Druckschalter (rot) kpl. mit Kabel 0,49 m	1	44.120 1
16	By-Pass- Verbindungsschlauch	1	44.097
17	Schwingmetall 30 x 30	4	44.227
18	Klemmhülse 12 mm	2	40.074
19	Ermetomutter 12 mm	2	40.075
20	Einschraubwinkelverschraubung 3/8" x 12	3	44.092
21	Ermeterohr Pumpenausgang	1	44.098
22	Elastic-Stop-Mutter M 6	3	14.152 1
25	Hochdruckschlauch	1	44.093
26	Innensechskantschraube M 6 x 30	2	43.037
27	Sauganschluß 3/8" AG x 3/4" AG	1	41.016
28	Schlauchtülle 9,0 für Sauganschluß 895	1	44.126 1
28.1	Schlauchtülle 11,3 für Sauganschluß 1165	1	44.126 2
29	Druckmessleitung	1	44.102
30	Einschraubverschr. 1/8" x 6 mm	1	40.591 1
31	Bypass Schlauch Sicherheitsventil	1	44.104
33	Schlauchverschraubung 3/4" x 19	1	44.122
34	Schlauchschelle 20 - 32	2	44.054 1
35	Gummidämpfer	2	43.419
36	Ansaugschlauch	1	44.096
37	Saugglocke mit Sieb	1	15.038 5
	Ansaugschlauch kpl. für therm 895		44.096 2
	Pos. 14, 28, 33, 34, 36, 37		
	Ansaugschlauch kpl. für therm 1165		44.096 3
	Pos. 14, 28, 33, 34, 36, 37		
	Motor-Pumpe kpl. für therm 895		44.218 2
	Motor-Pumpe kpl. für therm 1165		44.218 3

Pumpenantrieb



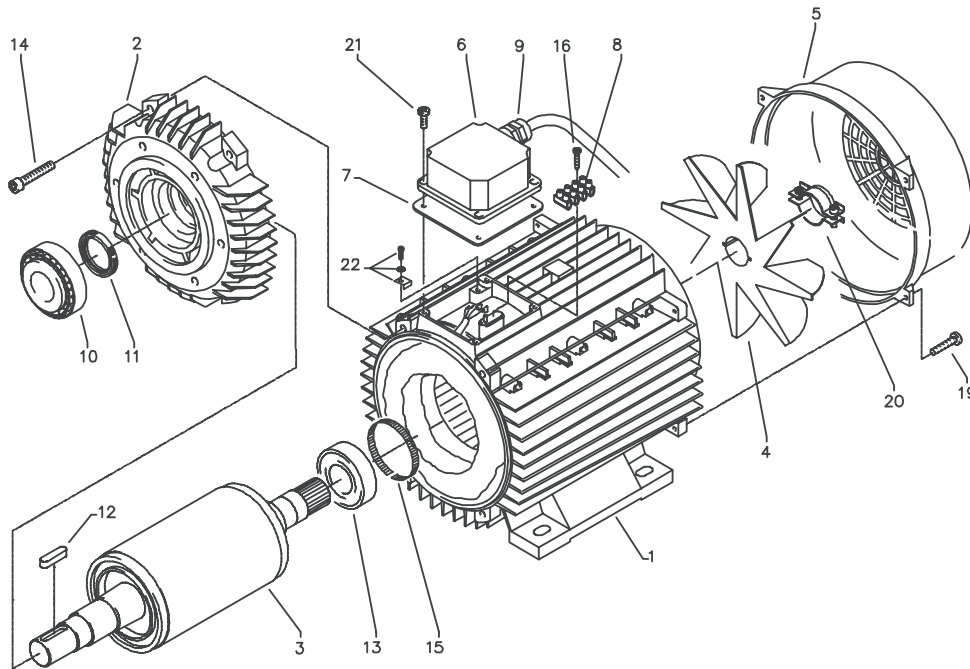
Pos.	Bezeichnung	Stck	Best.Nr.
1	Ölgehäuse	1	40.501
4	Innensechskantschraube M 8 x 25	6	40.053
5	Sicherungsscheibe	6	40.054
6	Flachdichtung	1	40.511
7	Öldichtung 20 x 38 x 7	3	40.044 1
8	Wellenscheibe	1	40.043
9	Axial-Rollenkäfig	1	40.040
10	AS-Scheibe	1	40.041
11	Taumelscheibe 9,5° bei 895	1	40.042 1-9,5
11.1	Taumelscheibe 12,0° bei 1165	1	40.042 1-12,0
12	Plungerfeder	3	40.506
13	Federdruckscheibe	3	40.510
14	Plunger 20 mm (lang)	3	40.505
15	Sprengring	3	40.048
16	O-Ring 14 x 2	2	43.445
17	Verschlusschraube M 18 x 1,5	1	41.011
18	Flachdichtung	1	41.019 3
19	Deckel	1	40.518
20	Innensechskantschraube M 5 x 12	4	41.019 4
21	Ölmeßstab	1	42.520
22	Stützscheibe für Plungerfeder	3	40.513
23	Einschraubwinkel 3/8" x 3/8"	1	44.127
24	Ölablassschlauch	1	44.128 1
25	Kupferring	3	14.149
26	Verschlusskappe	1	44.130

Ventilgehäuse



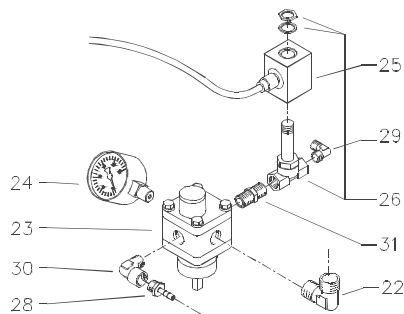
Pos.	Bezeichnung	Stck	Best.Nr.
1	Ventilgehäuse	1	40.502 1
2	O-Ring 18 x 2	6	40.016
3	Einlaß- / Auslaß- Ventil	6	42.024
4	O-Ring 21 x 2	6	42.025
5	Ventilstopfen	6	42.026
6	Sicherungsring	4	40.032
7	Innensechskantschraube M 12 x 45	4	40.504
13	Gewebemanschette	3	40.023
14	Backring 20 mm	6	40.025
15	O-Ring 31,42 x 2,62	3	40.508 1
16	Leckagering 20 x 36 x 13,3	3	40.509
17	Cu-Dichtring 21 x 28 x 1,5	1	42.039
18	Gummimanschette	3	40.512
19	Verschlußschraube R 1/2"	1	42.032
20	Distanzring mit Abstützung	3	40.507
21	Cu-Dichtring 17 x 22 x 1,5	1	40.019
22	Verschlußschraube R 3/8"	1	40.018
23	Druckring	3	40.021
24	Zwischenring	3	40.516
	Ventilgehäuse kpl.		40.502 2
	Reparatur - Satz Manschetten und Messingteile		40.065 1
	bestehend aus: 3x Pos. 13; 6x Pos. 14; 3x Pos. 15; 3x Pos. 16; 3x Pos. 18; 3x Pos. 20; 3x Pos. 23		
	Reparatur - Satz Manschetten		40.517
	bestehend aus: 3x Pos. 13; 6x Pos. 14; 3x Pos. 15; 3x Pos. 18; 3x Pos. 23		
	Reparatur - Satz Ventile		40.062 1
	bestehend aus: 6x Pos. 2; 6x Pos. 3; 6x Pos. 4		

Pumpenmotor



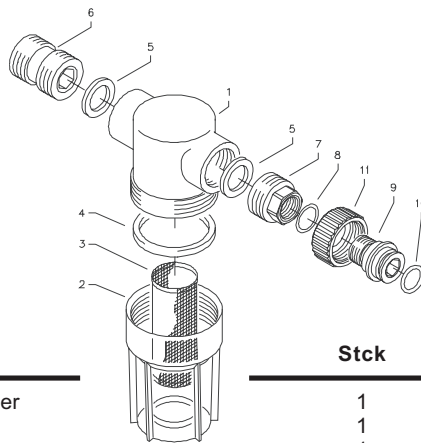
Pos.	Bezeichnung	Stck	Best.Nr.
1	Stator 112 5,5 kW 400V / 50Hz	1	40.540
2	A-Lager Flansch	1	40.530
3	Rotor 112 400V / 50Hz	1	40.531
4	Lüfterrad BG112	1	40.532
5	Lüfterhaube BG 112	1	40.533
6	Klemmkasten	1	40.534
7	Flachdichtung	1	43.030
8	Lüsterklemme 2,5 mm ² 4-polig	1	43.031 1
9	PG-Verschraubung PG 13,5	1	40.539
10	Kegelrollenlager 31306	1	40.103
11	Öldichtung 35 x 47 x 7	1	40.080
12	Paßfeder 8 x 7 x 32	1	40.104
13	Kugellager 6206 - 2Z	1	40.538
14	Innensechskantschraube M 6 x 30	4	43.037
15	Toleranzhülse	1	40.544 1
16	Blechschaube 2,9 x 16	1	43.036
19	Schraube M 4 x 12	4	41.489
20	Schelle für Lüfterrad BG112	2	40.535
21	Schraube M 4 x 12	4	41.489
22	Erdungsschraube kpl.	1	43.038
	Motor kpl. 5,5 kW, 400V 3~ 50Hz		24.060

Brennstoff-Pumpe/WassereingangsfILTER



Pos.	Bezeichnung	Stck	Best.Nr.
22	Einschraubwinkel R1/4" AG x 10L	2	40.121 1
23	Brennstoffpumpe mit Magnetventil	1	44.073
24	Brennstoffmanometer 0-15 bar R1/8"	1	44.082
25	Magnet für Magnetventil	1	44.251 1
26	Magnetventil	1	44.251
28	Schlauchtülle 1/4" x 6	1	44.053
29	Winkeleinschraubverschraubung 1/8" x 6	1	44.110 1
30	Winkeleinschraubverschraubung 1/4" AG x 1/4" IG	1	40.121
31	Doppelnippel 1/4" x 1/4"	1	44.251 2

Brennstoffpumpe kpl. Pos. 22-26, 28-31 **44.073 1**

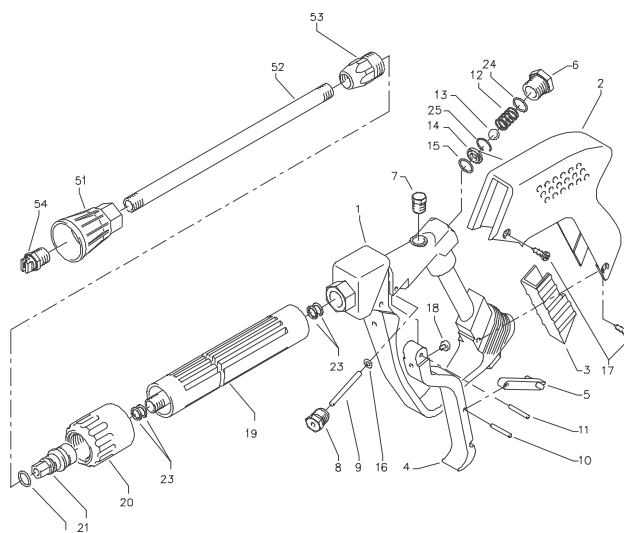


Pos.	Bezeichnung	Stck	Best.Nr.
1	Filtergrundkörper	1	13.301
2	Filterbecher	1	13.302
3	Siebkörper	1	13.304
4	Gummidichtung	1	13.303
5	Gummidichtung 3/4"	2	41.047 1
6	Eingangsteil beids. 3/4" AG	1	13.305
7	Anschlußteil	1	13.306
8	O-Ring 14 x 2	1	43.445
9	Tülle	1	13.307
10	O-Ring 13 x 2,6	1	13.272
11	Überwurfmutter	1	41.047

Filter komplett **13.300 3**
 Pos. 1 - 11

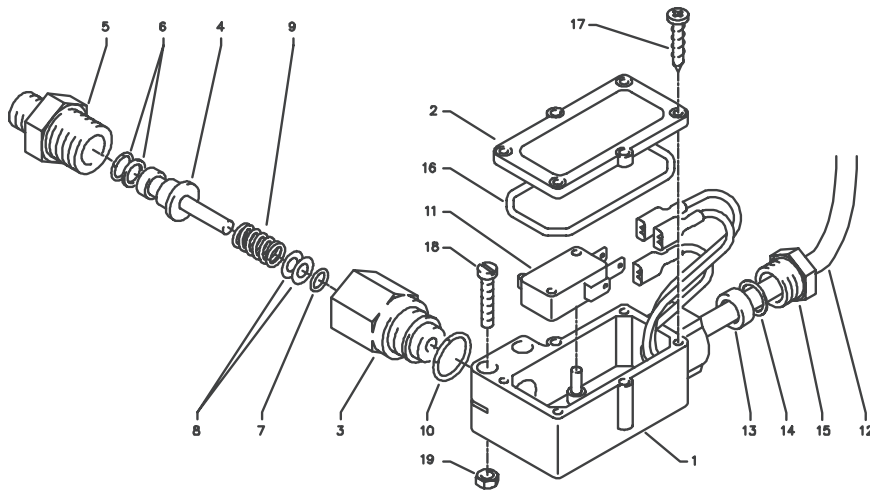
49

Pistole



Pos.	Bezeichnung	Stck	Best.Nr.
1	Ventilkörper mit Handgriff	1	12.294
2	Schutzhülse	1	12.295
3	Abdeckschutz	1	12.296
4	Betätigungshebel	1	12.298
5	Sicherungshebel	1	12.149
6	Abschlußschraube M 16 x1	1	12.247
7	Stopfen	1	12.287
8	Gewindeführungshülse R 1/4" AG	1	12.250
9	Aufsteuerbolzen	1	12.284
10	Stift	1	12.148
11	Lagernadel	1	12.253
12	Edelstahlfeder	1	12.246
13	Edelstahlkugel	1	12.245
14	Edelstahlsitz	1	13.146
15	O-Ring 11 x 1,44	1	12.256
16	O-Ring 3,3 x 2,4	1	12.136
17	Blehschraube 3,9 x 8	4	12.297
18	Druckstück	1	12.252
19	Rohr kunststoffumspritzt bds. R 1/4" AG	1	15.004 5
20	Überwurfmutter ST 30 M22 x 1,5 IG	1	13.276 1
21	Außen-Sechskant-Nippel R 1/4" IG	1	13.277 1
22	O-Ring 9,3 x 2,4	1	13.273
23	Aluminium-Dichtring	4	13.275
24	O-Ring 15 x 1,5	1	12.129 1
25	Sicherungsring	1	12.258
51	Düsenschutz	1	26.002
52	Rohr 500 mm; bds. R1/4"	1	12.385 1
53	ST 30 Nippel M 22 x 1,5 / R1/4" m. ISK	1	13.370
54	Flachstrahldüse 25045 (bei therm 890)	1	D25045
54.1	Flachstrahldüse 25070 (bei therm 1160)	1	D25070
	Starlet-Pistole kpl. mit Verlängerung Pos. 1-24		12.320 2
	Rep.-Satz "Starlet II"		12.299
	bestehend aus je 1x Position: 13, 9, 10, 15, 14		

Druckschalter

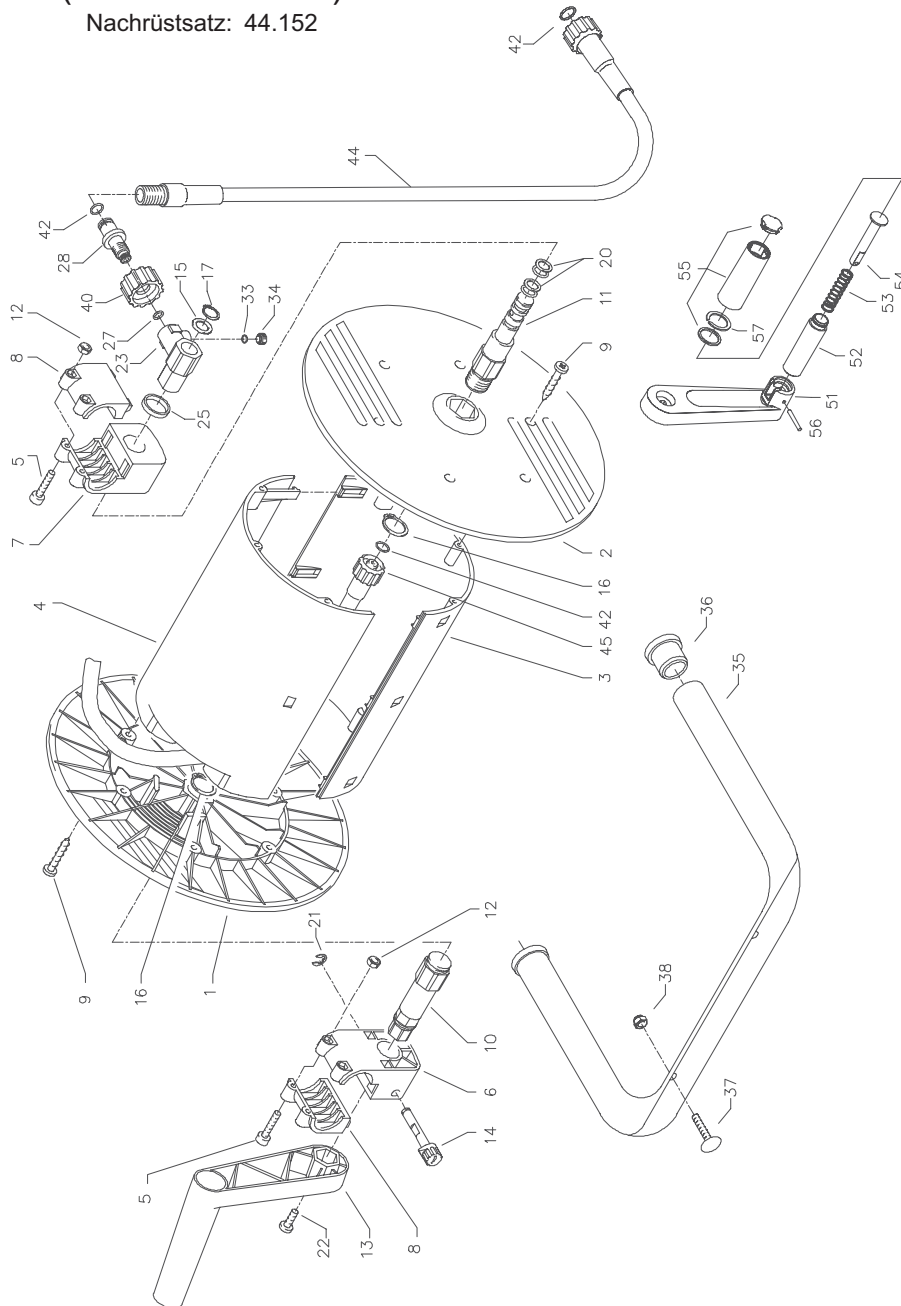


Pos.	Bezeichnung	Stck	Best.Nr.
1	Gehäuse (schwarz)	1	15.007
1.1	Gehäuse (rot)	1	15.007 1
2	Deckel (schwarz)	1	15.008
2.1	Deckel (rot)	1	15.008 1
3	Gehäuse Steuerkolben	1	15.009
4	Steuerkolben	1	15.010
5	Ausgangsteil R ¼" AG	1	15.011
6	Parbaks 7 mm	1	15.013
7	O-Ring 5 x 1,5	1	15.014
8	Scheibe	1	15.015
9	Edelstahlfeder	1	15.016
10	O-Ring 12,3 x 2,4	1	15.017
11	Mikroschalter	1	44.262
12	Anschlusskabel 0,59 m	1	44.131
12.1	Anschlusskabel 0,49 m	1	44.131 1
13	Gummimanschette für PG9	1	15.020
14	Scheibe für PG9	1	15.021
15	Druckschraube für PG9	1	15.022
16	O-Ring 44 x 2,5	1	15.023
17	Blechschaube 2,9 x 19	1	15.024
18	Schraube M4 x 22	2	15.025
19	Mutter M4	2	15.026
	Druckschalter (rot) kpl.		44.120 1
	Pos. 1-19		
	Druckschalter (schwarz) kpl.		44.120
	Pos. 1-19		

Schlauchtrommel

(Sonderzubehör)

Nachrüstset: 44.152



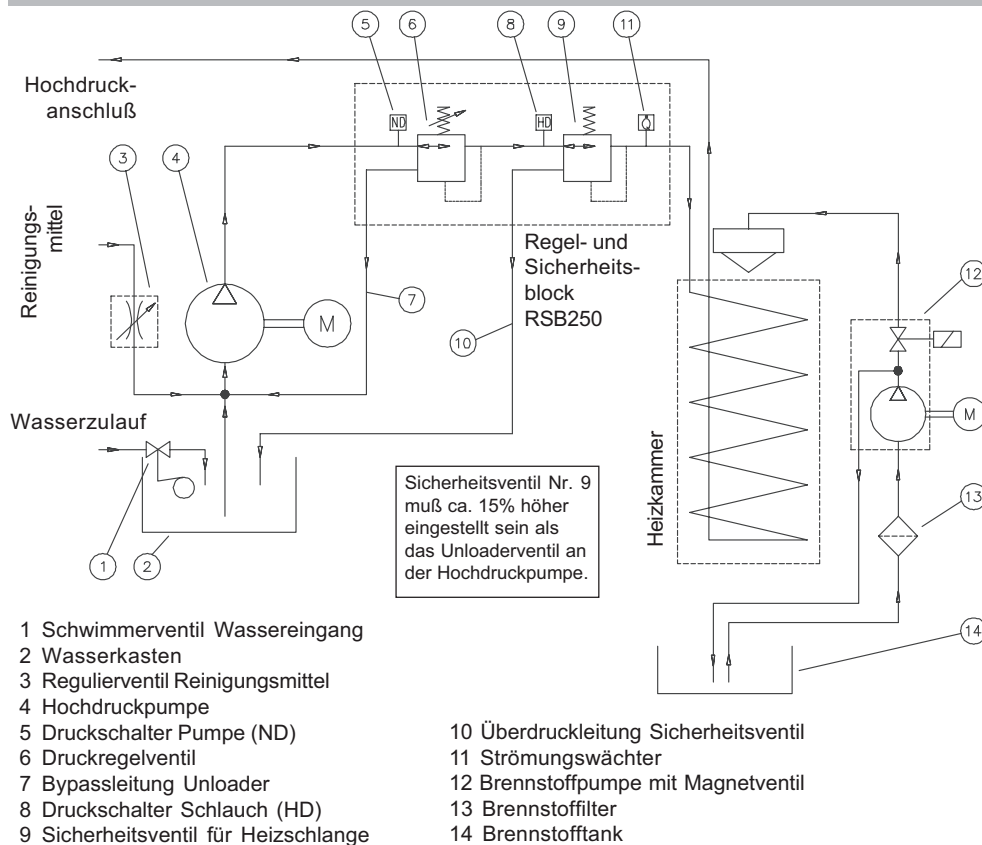
52

Kränzle therm 895 / 1165

Ersatzteilliste KRÄNZLE therm Schlauchtrommel

Pos.	Bezeichnung	Stck	Best.Nr.	Pos.	Bezeichnung	Stck	Best.Nr.
1	Seitenschale Schlauchführung	1	40.302	35	Haltebügel	1	44.143
2	Seitenschale Wasserführung	1	40.301	36	Gummistopfen	2	40.208 1
3	Trommel Unterteil	1	40.304	37	Schloßschraube M 8 x 40	2	44.159
4	Trommel Oberteil	1	40.303	38	Elastic-Stop-Mutter M 8	2	41.410
5	Innensechskantschraube M 4 x 25	4	40.313	40	Überwurfmutter	1	13.276 2
6	Lagerklotz mit Bremse	1	40.306	42	O-Ring 9,3 x 2,4	4	13.273
7	Lagerklotz links	1	40.305	44	Verbindungsschlauch NW 8 1 m	1	44.160
8	Klemmstück	2	40.307	45	Hochdruckschlauch NW 8 20 m	1	41.083 3
9	Kunststoffschraube 5,0 x 20	12	43.018	51	Kurbelarm	1	40.309 1
10	Antriebswelle	1	40.310	52	Hülse	1	40.309 2
11	Welle Wasserführung	1	40.311	53	Druckfeder	1	40.309 3
12	Elastic-Stop-Mutter M 4	4	40.111	54	Bolzen	1	40.309 4
13	Handkurbel klappbar	1	40.309 9	55	Griff mit Kappe und Gleitscheibe	1	40.309 5
14	Verriegelungsbolzen	1	40.312	56	Spannstift 4 x 28	1	40.309 6
15	Scheibe MS 16 x 24 x 2	1	40.181	57	Flachsprengring SW18	1	40.309 8
16	Weillensicherungsring 22 mm	2	40.117				
17	Weillensicherungsring 16 mm	1	40.182				
20	Parbaks 16 mm	2	13.159				
21	Sicherungsscheibe 6 DIN6799	1	40.315				
22	Schraube M 5 x 10	1	43.021				
23	Drehgelenk	1	40.167				
25	Distanzring	1	40.316				
27	O-Ring 6,86 x 1,78	1	40.585				
28	Anschlußstück	1	40.308				
33	O-Ring 6 x 1,5	1	13.386				
34	Stopfen M 10 x 1	1	13.385				
					Schlauchtrommel kpl. ohne Schlauch, ohne Haltebügel		41.259
					Haltebügel kpl. bestehend aus Pos. 35 - 38		44.143 1
					Kurbel kpl. bestehend aus Pos. 51 - 57		40.309 9

Rohrleitungsplan



Garantie

Die Garantie gilt ausschließlich für Material- und Herstellungsfehler, Verschleiß fällt nicht unter Garantie.

Die Maschine muss gemäß dieser Betriebsanleitung betrieben werden. Die Betriebsanleitung ist Teil der Garantiebestimmungen.

Für Geräte, die an Verbraucher verkauft wurden beträgt die Garantiezeit 24 Monate, bei Kauf für gewerblichen Einsatz beträgt die Garantiezeit 12 Monate.

In Garantiefällen wenden Sie sich bitte mit Zubehör und Kaufbeleg an Ihren Händler oder die nächste autorisierte Kundendienststelle, diese finden Sie auch im Internet unter www.kraenzle.com.

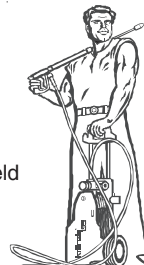
Bei Veränderungen an den Sicherheitseinrichtungen sowie bei Überschreitung der Temperatur- und Drehzahlgrenze erlischt jegliche Garantie - ebenso bei Unterspannung, Wassermangel und Schmutzwasser. Manometer, Düse, Ventile, Dichtungsmanschetten, Hochdruckschlauch und Spritzeinrichtung sind Verschleißteile und fallen nicht unter die Garantie.

kränzle®

Hochdruckreiniger
High-pressure-cleaners
Nettoyeurs À Haute Pression



I. Kränzle GmbH
Elpke 97 · 33605 Bielefeld



EG-Konformitätserklärung

Hiermit erklären wir,
daß die Bauart der Hochdruckreiniger:

Kränzle therm 895
Kränzle therm 1165

techn. Unterlagen liegen bei:

Manfred Bauer, Fa. Josef Kränzle
Rudolf-Diesel-Str. 20, 89257 Illertissen

folgende Richtlinien und
deren Änderungen für
Hochdruckreiniger einhalten:

Maschinenrichtlinie 89/392/EWG
Niederspannungsrichtlinie 73/23 EWG
EMV-Richtlinie 89/336 EWG
Lärmrichtlinie 2000/14/EG, Art. 13
Hochdruckwasserstrahlmaschinen
Anhang 3, Teil B, Abschnitt 27

Schalleistungspegel gemessen:
garantiert:

89 dB (A)
91 dB (A)

Angewendete Spezifikationen
und Normen:

EN 60 335-2-79:2004
EN 55 014-1 / A2:2002
EN 61 000-3-2 / A14:2000
EN 61 000-3-3 / A1:2001
EN ISO 3744 : 1995

Bielefeld, den 08.09.05

Droitsch
(Geschäftsführer)

Prüfprotokoll

Kunde: _____

Mischeinrichtung:

Anzahl der Schlitze: 6

Bohrungsdurchmesser: 25 mm

Alle Leitungen angeschlossen

Schlauchschellen fest

Schrauben vollständig montiert und angezogen

Zündkabel eingesteckt

Sichtkontrolle durchgeführt

Bremse auf Funktion geprüft

Dichtigkeitskontrolle:

Schwimmerkasten gefüllt und geprüft

Wasserzulauf auf Dichtigkeit geprüft

Funktion Schwimmerventil geprüft

Gerät unter Druck auf Dichtigkeit geprüft

Elektrische Prüfung:

Schutzleiterprüfung durchgeführt

Stromaufnahme

Arbeitsdruck:

Abschaltdruck:

Dampfstufe geprüft

Chemieventil geprüft

Start/Stop Automatik und
Nachlaufverzögerung geprüft

56

Kränzle therm 895 / 1165

Brennstoffmangelschalter geprüft

Thermostat auf Funktion geprüft

Brenner auf Funktion geprüft:

Erreichte Wassertemperatur:

70	72	74	76	78	80	82	84	86	88	90
----	----	----	----	----	----	----	----	----	----	----

 °C

Brennstoffdruck:

8	8,5	9	9,5	10	10,5	11	11,5	12
---	-----	---	-----	----	------	----	------	----

 bar

gemessene Rußzahl:

0	1	2	3
---	---	---	---

Ergebnis der Rauchgasanalyse:

Sicherheitseinrichtungen mit Lack versiegelt

Das Gerät erfüllt alle Anforderungen gemäß diesem Prüfprotokoll

Prüfername: _____

Datum: _____

Unterschrift: _____

Prüfbericht für Hochdruckreiniger

über jährliche Arbeitssicherheitsprüfung (UVV) gemäß Richtlinien für Flüssigkeitsstrahler. (Dieses Prüfformular dient als Nachweis für die Durchführung der Wiederholungsprüfung und ist gut aufzubewahren!)

Eigentümer: _____ Typ: **therm 895/1165** Baujahr: _____

Anschrift: _____ Serien-Nr.: _____

_____ Rep.-Auftrags-Nr.: _____

Prüfumfang:	I.O.		repa-riert
	ja	nein	
Typenschild (vorhanden)			
Betriebsanleitung (vorhanden)			
Schutzverkleidung, -vorrichtung			
Druckleitung (Dichtheit)			
Manometer (Funktion)			
Schwimmerventil (Dichtheit)			
Spritzeinrichtung (Kennzeichnung)			
HD-Schlauch / Einbindung (Beschädigung, Kennzeichnung)			
Sicherheitsventil öffnet bei 10% / 20% Überschreitung			
Druckspeicher			
Heizölleitung (Dichtheit)			
Magnetventil (Funktion)			
Thermostat (Funktion)			
Strömungswächter (Funktion)			
Netzkabel (Beschädigung)			
Netzstecker (Beschädigung)			
Schutzleiter (angeklemmt)			
Not-Aus-Schalter (Funktion)			
Ein- /Aus-Schalter			
Wassermangelsich. (Funktion)			
Verwandte Chemikalien			
Freigegebene Chemikalien			

Prüfdaten:	ermittel-ter Wert	einges-tellt auf
Hochdruckdüse		
Betriebsdruckbar		
Abschaltdruck.....bar		
Rußzahl.....n. Bacch.		
CO ² -Wert.....% CO ²		
Wirkungsgrad.....%		
Schutzleiterwiderstand n. überschritten / Wert:		
Isolation		
Ableitstrom:		
Abschaltpistole verriegelt		

Prüfergebnis (ankreuzen):

- Das Gerät wurde entsprechend den Richtlinien für Flüssigkeitsstrahler durch einen Sachkundigen geprüft, die festgestellten Mängel wurden beseitigt, so dass die Arbeitssicherheit bestätigt wird.
- Das Gerät wurde entsprechend den Richtlinien für Flüssigkeitsstrahler durch einen Sachkundigen geprüft. Die Arbeitssicherheit ist erst nach Beseitigung der festgestellten Mängel durch Reparatur bzw. Austausch der beschädigten Teile wieder sichergestellt.

Ort, Datum: _____

Unterschrift: _____

Monat: _____ Jahr: _____

58

kränzle® - Prüfsiegelmarken: Best.-Nr.: UVV200106

Prüfbericht für Hochdruckreiniger

über jährliche Arbeitssicherheitsprüfung (UVV) gemäß Richtlinien für Flüssigkeitsstrahler. (Dieses Prüfformular dient als Nachweis für die Durchführung der Wiederholungsprüfung und ist gut aufzubewahren!)

Eigentümer: _____ Typ: **therm 895/1165** Baujahr: _____

Anschrift: _____ Serien-Nr.: _____

_____ Rep.-Auftrags-Nr.: _____

Prüfumfang:	I.O.		repa-riert
	ja	nein	
Typenschild (vorhanden)			
Betriebsanleitung (vorhanden)			
Schutzverkleidung, -vorrichtung			
Druckleitung (Dichtheit)			
Manometer (Funktion)			
Schwimmventil (Dichtheit)			
Spritzeinrichtung (Kennzeichnung)			
HD-Schlauch / Einbindung (Beschädigung, Kennzeichnung)			
Sicherheitsventil öffnet bei 10% / 20% Überschreitung			
Druckspeicher			
Heizölleitung (Dichtheit)			
Magnetventil (Funktion)			
Thermostat (Funktion)			
Strömungswächter (Funktion)			
Netzkabel (Beschädigung)			
Netzstecker (Beschädigung)			
Schutzleiter (angeklemmt)			
Not-Aus-Schalter (Funktion)			
Ein- /Aus-Schalter			
Wassermangelsich. (Funktion)			
Verwandte Chemikalien			
Freigegebene Chemikalien			

Die nächste Wiederholungsprüfung nach den Richtlinien für Flüssigkeitsstrahler muß spätestens durchgeführt werden bis:

Monat: _____ Jahr: _____

Prüfdaten:	ermittel-ter Wert	einges-tellt auf
Hochdruckdüse		
Betriebsdruckbar		
Abschaltdruck.....bar		
Rußzahl.....n. Bacch.		
CO ² -Wert.....% CO ²		
Wirkungsgrad.....%		
Schutzleiterwiderstand n. überschritten / Wert:		
Isolation		
Ableitstrom:		
Abschaltpistole verriegelt		

Prüfergebnis (ankreuzen):

- Das Gerät wurde entsprechend den Richtlinien für Flüssigkeitsstrahler durch einen Sachkundigen geprüft, die festgestellten Mängel wurden beseitigt, so dass die Arbeitssicherheit bestätigt wird.
- Das Gerät wurde entsprechend den Richtlinien für Flüssigkeitsstrahler durch einen Sachkundigen geprüft. Die Arbeitssicherheit ist erst nach Beseitigung der festgestellten Mängel durch Reparatur bzw. Austausch der beschädigten Teile wieder sichergestellt.

Ort, Datum: _____

Unterschrift: _____

Best.-Nr.: 30.218 0

Nachdruck nur mit Genehmigung der Firma **kränze**[®]
Stand 07.05.2007

Ersatzteile auf www.gluesing.net