



| | | |
|-------|--------------------------------------|-----|
| (D) | <i>Betriebsanleitung</i> | 2 |
| (GB) | <i>Operating Instructions</i> | 10 |
| (F) | <i>Instructions de Service</i> | 18 |
| (NL) | <i>Gebruiksaanwijzing</i> | 26 |
| (I) | <i>Istruzioni sull'uso</i> | 34 |
| (N) | <i>Driftsinstruks</i> | 42 |
| (S) | <i>Bruksanvisning</i> | 50 |
| (DK) | <i>Driftsvejledning</i> | 58 |
| (SF) | <i>Käyttöohje</i> | 66 |
| (SLO) | <i>Navodilo za uporabo</i> | 74 |
| (HR) | <i>Uputstvo za rad</i> | 82 |
| (SK) | <i>Prevádzkový návod</i> | 90 |
| (CZ) | <i>Provozní návod</i> | 98 |
| (PL) | <i>Instrukcja obsługi</i> | 106 |
| (H) | <i>Kezelési utasítás</i> | 114 |
| (E) | <i>Instrucciones de manejo</i> | 122 |
| (P) | <i>Instruções de operação</i> | 130 |
| (GR) | <i>Οδηγίες λειτουργίας</i> | 138 |
| (TR) | <i>İşletme kılavuzu</i> | 146 |

Wap 1100

Wap 1100 W

Wap 2200

Wap 2200 ST

Wap 2200 W

Wap 3300

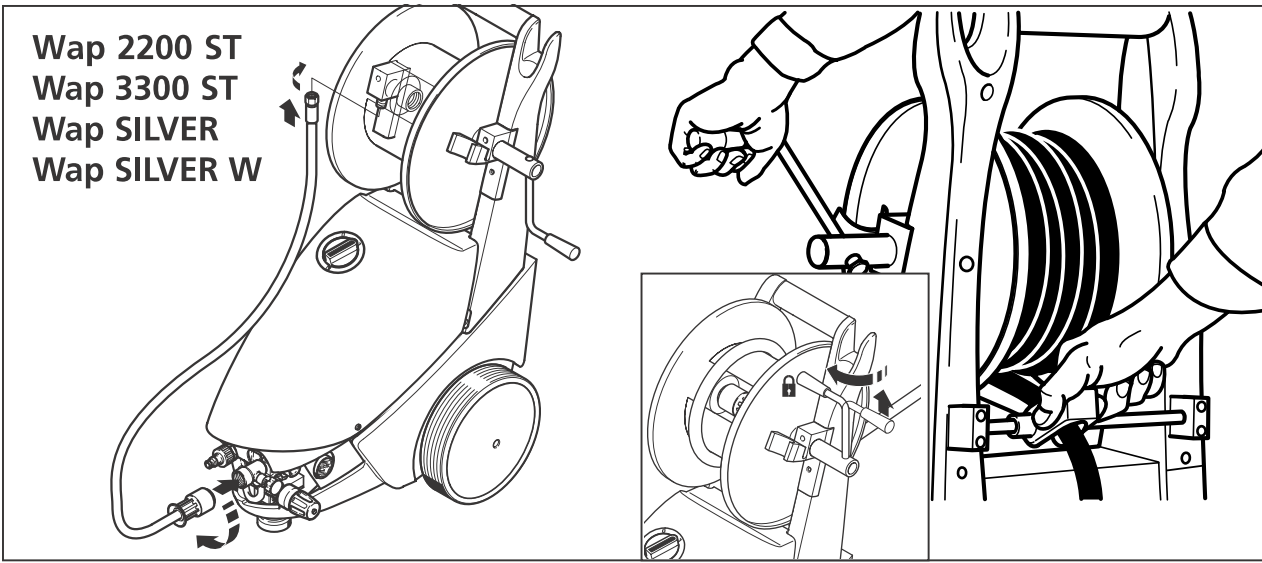
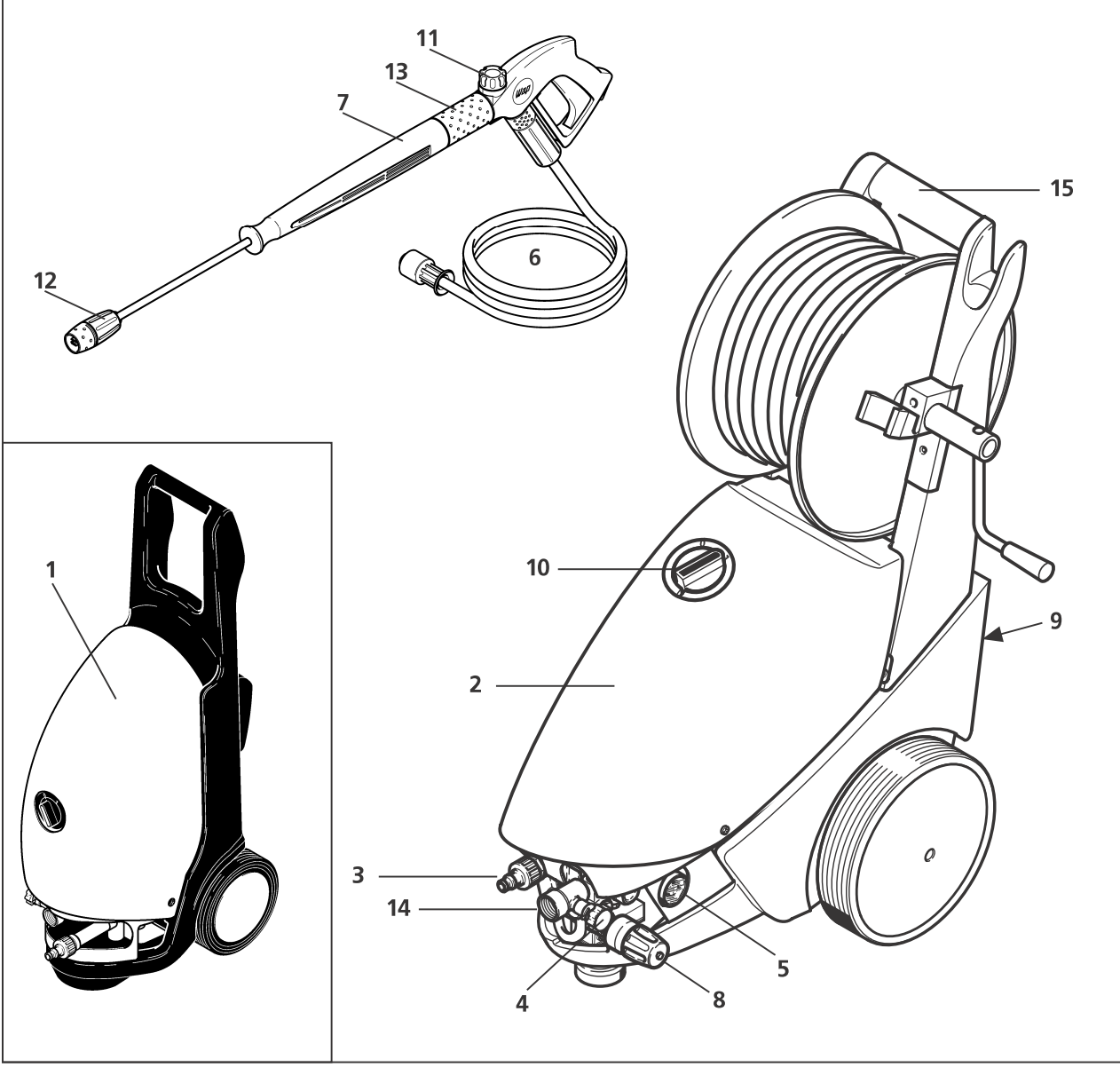
Wap 3300 ST

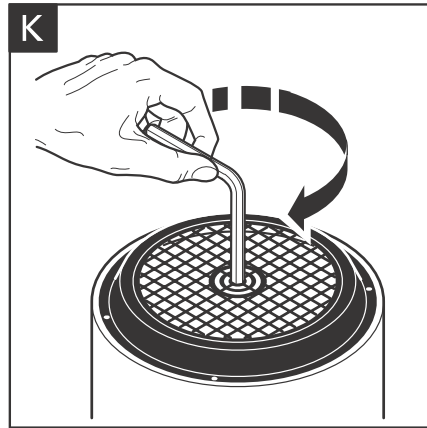
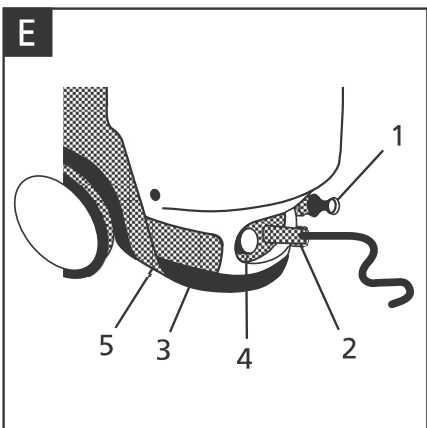
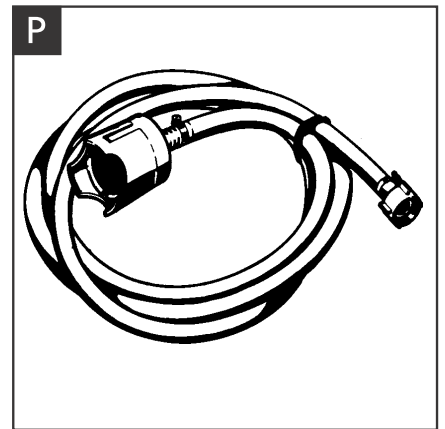
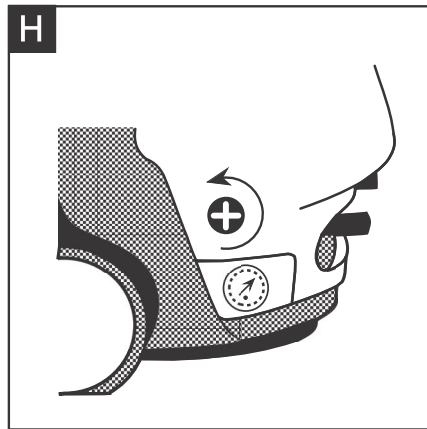
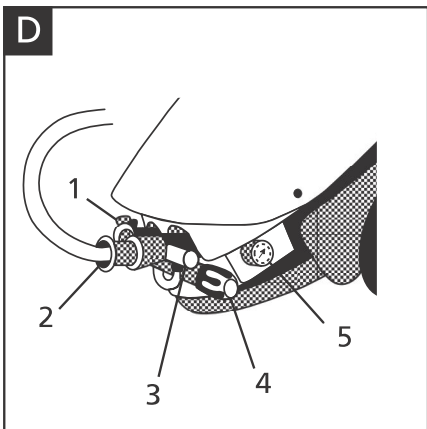
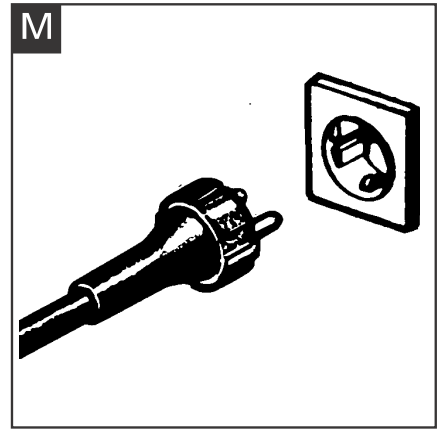
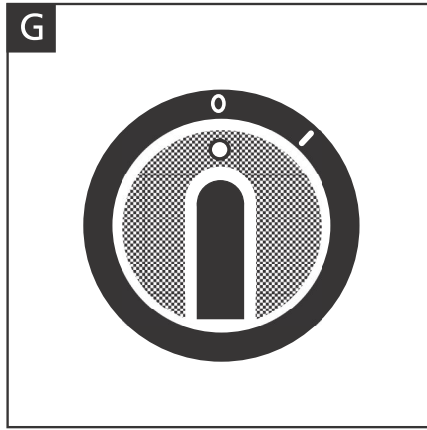
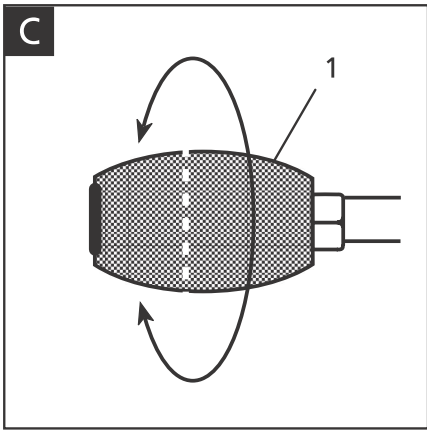
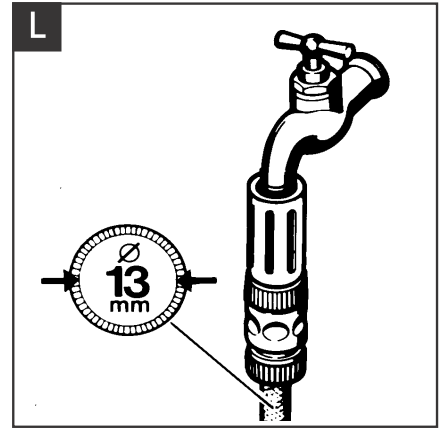
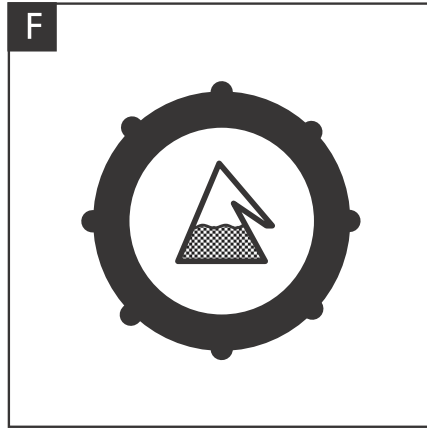
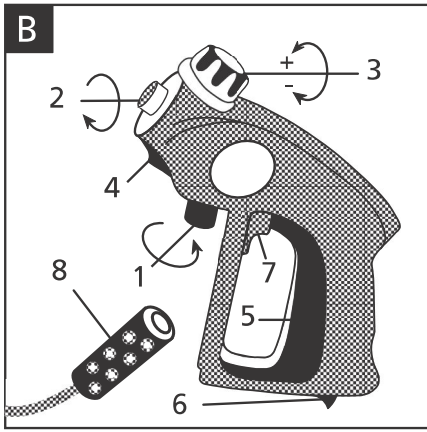
Wap SILVER

Wap SILVER W

61438
020499

A





CE EG - Konformitätserklärung

Wap Reinigungssysteme GmbH & Co.
Guido-Oberdorfer-Straße 2-8
D-89287 Bellenberg

Erzeugnis: Hochdruckreiniger

Typ: Wap 1100, Wap 1100 W, Wap 2200, Wap 2200 W, Wap 3300, Wap SILVER, Wap SILVER W

Beschreibung: 50 Hz.

Die Bauart des Gerätes entspricht folgenden einschlägigen Bestimmungen:

| | |
|------------------------------|------------|
| EG-Maschinenrichtlinie | 89/392/EWG |
| EG-Niederspannungsrichtlinie | 73/23/EWG |
| EG-Richtlinie EMV | 89/336/EWG |

Angewendete harmonisierte Normen: EN 292
EN 60335-1
EN 55014, EN 50082

Angewendete nationale Normen und technische Spezifikationen: DIN EN 60335-1
E-DIN VDE 0700 T 265
IEC 335-2-79

Rau
ppa. Rau, Dipl. Ing. (FH)
Leitung Forschung und Entwicklung

Bellenberg, 29.08.97

CE Déclaration de conformité CE

Wap Reinigungssysteme GmbH & Co.
Guido-Oberdorfer-Straße 2-8
D-89287 Bellenberg

Produit : Nettoyeur haute pression

Type: Wap 1100, Wap 1100 W, Wap 2200, Wap 2200 W, Wap 3300, Wap SILVER, Wap SILVER W

Description : 50 Hz.

La construction de cet appareil est conforme aux réglementations en vigueur suivantes :

| | |
|---------------------------------------|------------|
| Directive CE relative aux machines | 89/392/EWG |
| Directive CE relative à basse tension | 73/23/EWG |
| Directive CE EMV | 89/336/EWG |

Normes harmonisées appliquées : EN 292
EN 60335-1
EN 55014, EN 50082

Normes harmonisées appliquées : DIN EN 60335-1
E-DIN VDE 0700 T 265
IEC 335-2-79

Rau
ppa. Rau, Dipl. Ing. (FH)
Direction Recherche et Développement

Bellenberg, 29.08.97

CE EU Declaration of Conformity

Wap Reinigungssysteme GmbH & Co.
Guido-Oberdorfer-Straße 2-8
D-89287 Bellenberg

Product: High Pressure Cleaner

Type: Wap 1100, Wap 1100 W, Wap 2200, Wap 2200 W, Wap 3300, Wap SILVER, Wap SILVER W

Description: 50 Hz.

The design of the unit corresponds to the following pertinent regulations:

| | |
|--------------------------|------------|
| EC Machine Directive | 89/392/EWG |
| EC Low-voltage Directive | 73/23/EWG |
| EC EMV Directive | 89/336/EWG |

Applied harmonised standards: EN 292
EN 60335-1
EN 55014, EN 50082

Applied national standards and technical specifications: DIN EN 60335-1
E-DIN VDE 0700 T 265
IEC 335-2-79

Rau
ppa. Rau, Dipl. Ing. (FH)
Head of Research and Development

Bellenberg, 29.08.97

CE Dichiarazione di conformità CE

Wap Reinigungssysteme GmbH & Co.
Guido-Oberdorfer-Straße 2-8
D-89287 Bellenberg

Prodotto: Pulitrice ad alta pressione

Tipo: Wap 1100, Wap 1100 W, Wap 2200, Wap 2200 W, Wap 3300, Wap SILVER, Wap SILVER W

Descrizione: 50 Hz.

La costruzione dell' apparecchio è conforme alle seguenti direttive specifiche:

| | |
|---|------------|
| Direttiva CE sulle macchine | 89/392/EWG |
| Direttiva CE sulla bassa tensione | 73/23/EWG |
| Direttiva CE sulla compatibilità elettromagnetica | 89/336/EWG |

Norme armonizzate applicate: EN 292
EN 60335-1
EN 55014, EN 50082

Norme nazionali applicate e specifiche tecniche: DIN EN 60335-1
E-DIN VDE 0700 T 265
IEC 335-2-79

Rau
ppa. Rau, Dipl. Ing. (FH)
Direttore Ricerca e Sviluppo

Bellenberg, 29.08.97

CE Atestado de conformidad de la UE

Wap Reinigungssysteme GmbH & Co.
Guido-Oberdorfer-Straße 2-8
D-89287 Bellenberg

Producto: Máquina de limpieza a alta presión

Modelo: Wap 1100, Wap 1100 W, Wap 2200, Wap 2200 W, Wap 3300, Wap SILVER, Wap SILVER W

Descripción: 50 Hz.

La construcción de la máquina corresponde a las siguientes normas específicas:

| | |
|---|------------|
| R. de la UE para máquinas | 89/392/EWG |
| R. de la UE para baja tensión | 73/23/EWG |
| R. de la UE para la compatibilidad electromagnética | 89/336/EWG |

Normas armonizadas aplicadas: EN 292
EN 60335-1
EN 55014, EN 50082

Normas nacionales aplicadas y especificaciones técnicas: DIN EN 60335-1
E-DIN VDE 0700 T 265
IEC 335-2-79

Rau
ppa. Rau, Dipl. Ing. (FH)
Director Investigación y Desarrollo

Bellenberg, 29.08.97

CE EG-Verklaring van overeenstemming

Wap Reinigungssysteme GmbH & Co.
Guido-Oberdorfer-Straße 2-8
D-89287 Bellenberg

Produkt: Hogedrukreiniger

Type: Wap 1100, Wap 1100 W, Wap 2200, Wap 2200 W, Wap 3300, Wap SILVER, Wap SILVER W

Beschrijving: 50 Hz.

De constructie van het apparaat voldoet aan de volgende van toepassing zijnde voorschriften:

| | |
|---------------------------|------------|
| EG-machinerichtlijn | 89/392/EWG |
| EG-laagspanningsrichtlijn | 73/23/EWG |
| EG-richtlijn EMV | 89/336/EWG |

Toegepaste geharmoniseerde normen: EN 292
EN 60335-1
EN 55014, EN 50082

Toegepaste nationale normen en technische specificaties: DIN EN 60335-1
E-DIN VDE 0700 T 265
IEC 335-2-79

Rau
ppa. Rau, Dipl. Ing. (FH)
Chef onderzoek en ontwikkeling

Bellenberg, 29.08.97



Atestado de conformidade da UE

Wap Reinigungssysteme GmbH & Co.
Guido-Oberdorfer-Straße 2-8
D-89287 Bellenberg

Produto: Máquina de limpeza de alta pressão
Modelo: Wap 1100, Wap 1100 W, Wap 2200, Wap 2200 W, Wap 3300, Wap SILVER, Wap SILVER W
Descrição: 50 Hz.

A construção da máquina corresponde às seguintes normas específicas: Directiva UE para máquinas 89/392/EWG
Directiva UE para baixa tensão 73/23/EWG
Directiva para a compatibilidade electromagnética 89/336/EWG

Normas harmonizadas aplicadas: EN 292
EN 60335-1
EN 55014, EN 50082

Normas nacionais aplicadas e especificações técnicas: DIN EN 60335-1
E-DIN VDE 0700 T 265
IEC 335-2-79

p.p.a. Rau (Engenheiro)
Diretor de Pesquisas e Desenvolvimento

Bellenberg, 29.08.97



Δήλωση ανταπόκρισης ΕΟΚ

Wap Reinigungssysteme GmbH & Co.
Guido-Oberdorfer-Straße 2-8
D-89287 Bellenberg

Πρόϊόν: Μηχανή καθαρισμού υψηλής πίεσης
Τύπος: Wap 1100, Wap 1100 W, Wap 2200, Wap 2200 W, Wap 3300, Wap SILVER, Wap SILVER W
Περιγραφή: 50 Hz.

Ο κατασκευαστικός τύπος της συσκευής ανταποκρίνεται στους ακόλουθους σχετικούς κανονισμούς: Οδηγία περί μηχανών ΕΟΚ 89/392/ΕΟΚ
Οδηγία χαμηλών τάσεων ΕΟΚ 73/23/ΕΟΚ
Οδηγία περί ηλεκτρομαγνητικής συμβατότητας 89/336/ΕΟΚ

Εφαρμοσθείσες εναρμονισμένες προδιαγραφές: EN 292
EN 60335-1
EN 55014, EN 50082

Εφαρμοσθείσες εθνικές προδιαγραφές και τεχνικοί προσδιορισμοί: DIN EN 60335-1
E-DIN VDE 0700 T 265
IEC 335-2-79

Διπλ. μηχαν. Α. Rau
Υπεύθυνος ερευνητικού τμήματος

Bellenberg, 29.08.97



EF-konformitetserklæring

Wap Reinigungssysteme GmbH & Co.
Guido-Oberdorfer-Straße 2-8
D-89287 Bellenberg

Produkt: Højtrykks-rengjøringsapparat
Type: Wap 1100, Wap 1100 W, Wap 2200, Wap 2200 W, Wap 3300, Wap SILVER, Wap SILVER W
Beskrivelse: 50 Hz.

Apparatets konstruksjonstype er i samsvar med følgende gjeldende bestemmelser: EF-maskindirektiv 89/392/EEC
EF-lavspenningsdirektiv 73/23/EEC
EF-direktiv elektromagnetisk kompatibilitet 89/336/EEC

Anvendte harmoniserte standarder: EN 292
EN 60335-1
EN 55014, EN 50082

Anvendte nasjonale standarder og tekniske spesifikasjoner: DIN EN 60335-1
E-DIN VDE 0700 T 265
IEC 335-2-79

p.p. Rau, dipl.-ing. (FH) A. Rau
Leder forskning og utvikling

Bellenberg, 29.08.97



EG-försäkran om överensstämmelse

Wap Reinigungssysteme GmbH & Co.
Guido-Oberdorfer-Straße 2-8
D-89287 Bellenberg

Produkt: Högtryckstvätt
Type: Wap 1100, Wap 1100 W, Wap 2200, Wap 2200 W, Wap 3300, Wap SILVER, Wap SILVER W
Beskrivning: 50 Hz.

Apparatens konstruktion motsvarar följande tillämpliga bestämmelser: EG-maskindirektiv 89/392/EGW
EG-lågspänningsdirektiv 73/23/EGW
EG-direktiv EMK 89/336/EGW

Tillämpade harmoniserade normer: EN 292
EN 60335-1
EN 55014, EN 50082

Tillämpade nationella normer och tekniska specifikationer: DIN EN 60335-1
E-DIN VDE 0700 T265
IEC 335-2-79

per procura, Rau, dipl.-ing (FH)
Ledare för forskning och utveckling

Bellenberg, 29.08.97



EF-overensstemmelsesattest

Wap Reinigungssysteme GmbH & Co.
Guido-Oberdorfer-Straße 2-8
D-89287 Bellenberg

Produkt : Højtrykksrensere
Type : Wap 1100, Wap 1100 W, Wap 2200, Wap 2200 W, Wap 3300, Wap SILVER, Wap SILVER W
Beskrivelse: 50 Hz.

Konstruktionen af dette apparat opfylder følgende gældende bestemmelser: EF-maskindirektiv 89/392/EØF
EF-lavspændingsdirektiv 73/23/EØF
EF-direktiv vedr. elektromagnetisk fordragelighed 89/336/EØF

Anvendte harmoniserede standarder: EN 292
EN 60335-1
EN 55014, EN 50082

Anvendte tyske standarder og tekniske specifikationer: DIN EN 60335-1
E-DIN VDE 0700 T 265
IEC 335-2-79

p.p.a. Rau
Leder forskning og udvikling

Bellenberg, 29.08.97



EY-Vaatumustenmukaisuusvakuutus

Wap Reinigungssysteme GmbH & Co.
Guido-Oberdorfer-Straße 2-8
D-89287 Bellenberg

Tuote: Korkeapainepesuri
Tyyppi: Wap 1100, Wap 1100 W, Wap 2200, Wap 2200 W, Wap 3300, Wap SILVER, Wap SILVER W
Kuvaus: 50 Hz.

Tämän laitteen rakenne vastaa seuraavia määräyksiä: EY-konedirektiivi 89/392/EGW
EY-pienjännittdirektiivi 73/23/EGW
EY-direktiivi EMV 89/336/EGW

Käytetyt harmonisoidut normit: EN 292
EN 60335-1
EN 55014, EN 50082

Käytetyt kansalliset normit ja tekniset spesifikaatiot: DIN EN 60335-1
E-DIN VDE 0700 T 265
IEC 335-2-79

p.p.a. Dipl.-Ing. (FH) A. Rau
Kehitys- ja tutkimusjohtaja

Bellenberg, 29.08.97



**BETRIEBSANLEITUNG
LESEN UND DIE
BEILIEGENDEN
SICHERHEITSHINWEISE
BEACHTEN!**



den professionellen Betrieb entwickelt. Bitte lesen Sie die Betriebsanleitung aufmerksam.

abgestimmten Wap-Produkte.

Es ist immer wieder festzustellen, daß Störungen an den Maschinen auf die Verwendung von nicht geeigneten Produkten zurückzuführen sind.

ALLGEMEINES

Verehrter Wap-Kunde, wir danken Ihnen für Ihr Vertrauen und sind sicher, daß Sie die richtige Entscheidung getroffen haben.

Bei Beachtung der Betriebsanleitung und der darin enthaltenen Hinweise wird die Maschine lange Zeit Ihre Reinigungsarbeiten erleichtern.

Einen Überblick über die Einsatzmöglichkeiten sowie der dazugehörigen Wap-Reinigungsmittel vermittelt nachstehende Tabelle.

Ihr Wap-Hochdruckreiniger wurde speziell für

Verwenden Sie als Reinigungsmittel die auf Ihren Hochdruckreiniger

| Ungeeignete Reinigungsmittel führen zu schlechten Reinigungsergebnissen und verursachen Schäden am Gerät. Das Konzentrat wie beschrieben vorverdünnen. | Gebinde | Nr. | Pur oder vorverdünnt | pH-Wert in 1%iger Lösung ca. |
|---|----------------|------------|-----------------------------|-------------------------------------|
| WapClean Autoshampoo Intensiv wirkendes Konzentrat gegen Staub, Ruß, Fette, Öle und Insektenreste. Für empfindliche Oberflächen. | 30 kg | 80856 | 1:5 | 8,6 |
| WapClean Intensivreiniger Universell einsetzbares Konzentrat für starke Verschmutzungen an Motoren, Maschinenteilen, in Hallen, bei LKW's, auf Planen. | 30 kg | 80857 | 1:5 | 8,8 |

Für weitere Reinigungsmittel fordern Sie bitte unsere Spezial-Information an.



BESCHREIBUNG (ABB.A)

- 1 Wap 1100 und Wap 1100 W
- 2 Wap 2200, Wap 2200 W und Wap 3300
- 3 Wasseranschluß
- 4 Reinigungsmittel-Dosierung
- 5 Manometer
- 6 Hochdruckschlauch
- 7 RotoFix-HD-Strahlrohr mit VarioPress-Pistole¹⁾
- 8 Druck-Mengenregulierung
- 9 Reinigungsmitteltank
- 10 Geräteschalter
- 11 VarioPress-Drehknopf
- 12 FlexoPowerJet-Düse
- 13 Verschraubung des RotoFix-Strahlrohrs
- 14 Hochdruckanschluß
- 15 Schubbügel

VOR DER INBETRIEBNAHME

ZUSAMMENBAU

- Schubbügel (**Abb. A/15**) auf Rahmen aufsetzen und Innensechskantschrauben (4 St./SW5) anziehen. (**nur Wap 2200 - 3300!**)
- Hochdruckschlauch bis zum Anschlag auf VarioPress-Pistole drehen (**Abb. B/1**)
- Schieber der Stiftverriegelung zurückschieben. (**Abb. B/4**)

- Verschraubung des RotoFix-HD-Strahlrohrs bis Anschlag aufdrehen (**Abb.B/2**) und gleichzeitig Schieber der Stiftverriegelung zurück-schieben. (**Abb.B/4**)
- Wasserschlauch verbinden. (**Abb. D/1 bzw. E/1 und L**)

Die Verwendung eines gewebeverstärkten Wasserschlauches mit einer Nennweite von mindestens ½" (13 mm) wird empfohlen. (**Abb. L**)

- Hochdruckschlauch an Hochdruckanschluß anschließen. Auf guten Anzug der Überwurfmutter achten! (**Abb. D/2 bzw. E/2**)
- Wasserhahn öffnen.
- Gerätestecker in Steckdose stecken. (**Abb. M**)

SAUGBETRIEB

- Vor Benutzung der Maschine im Saugbetrieb ist diese zuerst über den Wasserschlauch am Wasserhahn anzuschließen und kurzzeitig in Betrieb zu nehmen.

Dies ist wichtig, um Trockenlauf während des Ansaugvorgangs zu vermeiden.

- Wasserschlauch abschrauben.
- Hahnstück oder Geka-Kupplung demontieren.
- Saugset (**Abb. P**) direkt am Wasseranschluß anschrauben, und über den Saugkorb den Schlauch mit Wasser füllen. Saugschlauch in Wasservorratsbehälter stecken.

INBETRIEBNAHME

- Geräteschalter einschalten, Schalter in Stellung "I". (**Abb. G**)
- Spritzpistole entriegeln und betätigen. (**Abb. B/6 u. B/5**)

Zum Entlüften des Systems in kurzen Zeitabständen Spritzpistole mehrmals betätigen.

¹⁾ Sonderzubehör / Modellvariante



BEDIENUNG DES ROTOFIX-HD-STRAHLROHR

- RotoFix-HD-Strahlrohr ermöglicht das Verändern der Arbeitsposition im drucklosen Zustand
- Schieber der Stiftverriegelung zurückschieben. **(Abb. B/4)**
- Verschraubung des RotoFix-HD-Strahlrohr soweit drehen bis der Stift in die nächste Bohrung einrastet.

BEDIENUNG DER FLEXOPOWERJET-DÜSE

Durch Verdrehen der FlexoPowerJet-Düse läßt sich der Arbeitsdruck verändern. **(Abb. C/1)**

BEDIENUNG DER DRUCK- UND WASSERMENGENREGULIERUNG

Wap 2200 W

- Einstellen von Druck und Wassermenge durch Drehen der Druckmengenregulierung an der Maschine. **(Abb. D/4)**

Wap 2200/3300

- Einstellen von Druck und Wassermenge durch Drehen der

Druckmengenregulierung an der Maschine (Abb. D/4) bzw. am VarioPress-Drehknopf. **(Abb. B/3).**

Der eingestellte Druck kann am Manometer abgelesen werden. **(Abb. D/5 u. E/5)**

VERWENDUNG VON REINIGUNGSMITTELN

- Reinigungsmittel, wie unter "Allgemeines" beschrieben, vorverdünnen und in den Reinigungsmittel tank füllen. **(Abb. F)**

Externe Reinigungsmittelansaugung ist möglich (Sonderzubehör). Nur im Niederdruckbetrieb können Reinigungsmittel über den serienmäßig eingebauten Injektor angesaugt werden:

- Druckmengenregulierung am Gerät auf maximalen Druck einstellen. **(Abb. D/4)**
- VarioPress-Drehknopf in Richtung "+" bis auf Anschlag drehen. **(Abb. B/3)**
- FlexoPowerJet-Düse in Richtung "CHEM" bis auf Anschlag drehen.

Die angesaugte Reinigungsmittelmenge kann durch Drehen des Dosierventils reguliert werden.

(Abb. D/3 bzw. E/3)

- Das zu reinigende Objekt einsprühen.

Je nach Verschmutzungsgrad einwirken lassen. Mit Hochdruckstrahl reinigen.

Hinweis!

Bei Verlängerung des Hochdruckschlauches ist keine Reinigungsmittelansaugung möglich.

Reinigungsmittel dürfen nicht antrocknen!

AUSSERBETRIEBNAHME

- Geräteschalter ausschalten, Schalter auf Stellung "0".
- Dosierventil schließen.
- Wasserhahn schließen.
- Spritzpistole betätigen, bis die Maschine drucklos ist.
- Sicherungsriegel einlegen. **(Abb. B/6)**
- Gerätestecker aus der Steckdose ziehen.
- Wasserschlauch vom Gerät trennen.



HOCHDRUCKSCHLAUCH UND ROTOFIX-HD-STRAHLROHR LÖSEN

- Schlauchverriegelung drücken. **(Abb. B/4)**
- Hochdruckschlauch abdrehen.
- Schieber der Stiftverriegelung zurückschieben. **(Abb. B/4)**
- Verschraubung des RotoFix-HD-Strahlrohrs lösen.

WARTUNG, PFLEGE, AUFBEWAHRUNG

ÖLSTANDSKONTROLLE/ ÖLWECHSEL

Kontrollieren Sie regelmäßig den Ölstand. Zur Ölstandskontrolle ist die Verkleidung abzunehmen.

Führen Sie in Intervallen von 200 Stunden einen Ölwechsel durch.

Ölsorte: SAE 15-W 40
Füllmenge: siehe Tabelle:
Technische Daten

Maximaler Füllstand:
Wap 1100/1100W
Unterkante des Verschlußstopfens bei horizontaler Lage der Maschine.

Wap 2200-3300
Bis Mitte Ölschauglas.

FROSTSICHERUNG

Wird der Hochdruckreiniger in einem Raum abgestellt, in dem Temperaturen unter 0°C auftreten, muß vorher Frostschutzmittel durch die Pumpe angesaugt werden.

Während des Ansaugvorgangs mit Frostschutzmittel Spritzpistole 2 bis 3 mal betätigen. Um jedes Risiko zu vermeiden, ist das Gerät vor der Wiederinbetriebnahme möglichst in einem beheizten Raum zwischenzulagern.

WIEDERINBETRIEBNAHME NACH LÄNGERER ZEIT

Wird der Hochdruckreiniger längere Zeit nicht benutzt, lagert sich Kalk in der Pumpe ab. Dadurch läuft die Maschine nur schwer oder gar nicht an. Wir empfehlen deshalb, das Gerät an die Wasserleitung anzuschließen und **ohne den Netzstecker einzustecken**, mit Leitungswasser gründlich durchzuspülen. Um elektrische Überlastung auszuschließen, Motorwelle mit einem Stiftschlüssel SW6 durchdrehen:
(Nur Wap 1100 W)

- Verkleidung abnehmen. **(Abb. H)**
- Stiftschlüssel durch die mittige Öffnung der Gebläseabdeckung in den Innensechskant der Motorwelle stecken und diesen mehrmals im Uhrzeigersinn drehen. **(Abb. K)**

VORSICHT!

Vor Wiederinbetriebnahme und Starten des Motors Stiftschlüssel unbedingt wieder entfernen.

- Verkleidung montieren.

BETRIEBSSTÖRUNGEN UND BEHEBUNG

ACHTUNG!

Vor Arbeiten an der Maschine Netzstecker ziehen, Maschine drucklos machen (siehe Außerbetriebnahme).

GARANTIE

Für Garantie und Gewährleistung gelten unsere allgemeinen Geschäftsbedingungen. Änderungen im Zuge technischer Neuerungen vorbehalten.

**Störung****Ursache****Behebung**

Druckabfall

Luft im System

System entlüften, dazu Spritzpistole in kurzen Zeitabständen mehrmals betätigen, evtl. Maschine ohne angeschlossenen Hochdruckschlauch kurzzeitig in Betrieb nehmen.

Abgenutzte HD-Düse

HD-Düse wechseln

FlexoPowerJet-Düse, Druckmengenregulierung am Gerät oder VarioPress-Drehknopf nicht richtig eingestellt

Gewünschten Arbeitsdruck einstellen

Druckschwankungen

Pumpe saugt Luft an (nur im Saugbetrieb möglich)

Luftdichtigkeit des Saugsets überprüfen

Wassermangel

Wasserhahn öffnen

Wasserzulaufschlauch zu lang bzw. zu geringer Querschnitt

Vorgeschriebenen Wasserzulaufschlauch verwenden

Wassermangel durch verstopften Wasserfilter

Wasserfilter im Wasseranschluß reinigen (nie ohne Wasserfilter arbeiten!)

Wassermangel durch Nichtbeachten der max. zulässigen Ansaughöhe

Siehe Inbetriebnahme (max. Ansaughöhe 0,5 m)

Beim Einschalten läuft der Motor nicht an

Stecker ist nicht richtig eingesteckt, Stromunterbrechung

Stecker, Leitung und Schalter überprüfen und ggf. durch eine Elektrofachkraft austauschen lassen

Netzsicherung ist abgeschaltet

Netzsicherung einschalten



Störung

Ursache

Behebung

Motor brummt beim Einschalten, ohne anzulaufen

Netzspannung ist zu niedrig, oder Phasenausfall

Elektrischen Anschluß überprüfen lassen

Pumpe ist blockiert oder eingefroren

Motor von Hand drehen, gemäß »Inbetriebnahme nach langer Lagerung«

Falscher Querschnitt oder Länge des Verlängerungskabels

Richtigen Kabelquerschnitt bzw Länge verwenden, siehe Blatt mit den Sicherheitshinweisen

Spritzpistole ist nicht betätigt

Spritzpistole betätigen, Maschine einschalten

Motor schaltet aus

Überlastschutz hat ausgelöst wegen Überhitzung oder Überlastung des Motors

Übereinstimmung von Versorgungsspannung und Gerätespannung überprüfen lassen. Ausschalten und mindestens 3 Minuten abkühlen lassen

FlexoPowerJet-Düse verschmutzt

HD-Düse wechseln

Reinigungsmittel bleiben aus

Injektor verschmutzt oder Saugschlauch verstopft

Reinigen

Reinigungsmittelbehälter leer

Reinigungsmittelbehälter auffüllen

FlexoPowerJet-Düse nicht auf Niederdruck eingestellt

FlexoPowerJet-Düse in Richtung "CHEM" bis auf Anschlag drehen

**Störung****Ursache****Behebung**

Reinigungsmittel bleiben aus

Druckregler nicht auf Niederdruck eingestellt

Druckmengenregulierung am Gerät auf maximalen Druck einstellen

VarioPress-Drehknopf nicht auf Niederdruck eingestellt

VarioPress-Drehknopf in Richtung "+" bis auf Anschlag drehen

TECHNISCHE DATEN

| | | Wap 1100 W | Wap 1100 | Wap SILVER | Wap SILVER W |
|---|-------|--------------------------------------|----------------------------|-------------------|---------------------|
| Arbeitsdruck | bar | 140-10 100-10 (CH) 120-10 (GB) | 160-10 | 205-20 | 115-10 |
| Volumenstrom | l/h | 600 | 780 | 810-250 | 600-250 |
| Spannung 110 V 1~ | | - | - | - | EU, ZA |
| Spannung 220 V 1~ | | KR | - | - | - |
| Spannung 230 V 1~ | | EU, ZA, CH | - | - | EXP |
| Spannung 230/240 V 1~ | | GB | - | - | GB |
| Spannung 200 V 3~ | | - | - | - | - |
| Spannung 220 V 3~ | | - | - | - | - |
| Spannung 230 V 3~ | | - | - | BE, NO | - |
| Spannung 380 V 3~ | | - | - | ZA | - |
| Spannung 400 V 3~ | | - | EU,FR | EU, FR | - |
| Spannung 400-415 V 3~ | | - | AU | - | - |
| Frequenz | Hz | 50 60 (KR) | 50 | 50 | 50 |
| Elektr. Anschlußwert | kW | 3,5 2,25 (CH) 2,9 (GB) | 4,9 | 6,4 | 2,9 |
| max. Zulauftemperatur | °C | | 60°C (50°C im Saugbetrieb) | | |
| max. Wasserzulaufdruck | bar | 10 | 10 | 10 | 10 |
| Abmessungen | LxBxH | 390x290x860 | 390x290x860 | 650x402x885 | 650x402x885 |
| Gewicht Maschine (Gewicht Spritzeinrichtung) | kg | 29 (4) | 29 (4) | 53 (5) | 52 (5) |
| Schalldruckpegel in 1m Abstand DIN 45635 | dB(A) | 76,6 | 81,0 | 80,4 | 68,6 |
| Ölfüllmenge | l | 0,22 | 0,22 | 0,35 | 0,35 |
| RM-Tankinhalt | l | 4 | 4 | 10 | 10 |
| Rückstoßkräfte | N | 28 | 39 | 46 | 23 |

Bitte beachten Sie die technischen Daten auf dem Typenschild!



TECHNISCHE DATEN

| | | Wap 2200 W | Wap 2200 Wap 2200 ST | Wap 3300 Wap 3300 ST |
|---|-------|-----------------------|----------------------------|-------------------------|
| Arbeitsdruck | bar | 130-10 110-10 (GB) | 195-20 | 220-20 |
| Volumenstrom | l/h | 600-250 | 900-250 | 1100-250 |
| Spannung 230 V 1~ | | EU, ZA | - | - |
| Spannung 220 V 1~ | | EXP | - | - |
| Spannung 230/240 V 1~ | | GB, AU | - | - |
| Spannung 200 V 3~ | | - | JP | JP |
| Spannung 220 V 3~ | | - | KR | KR |
| Spannung 230 V 3~ | | - | BE | - |
| Spannung 380 V 3~ | | - | EXP, BR | EXP |
| Spannung 400 V 3~ | | - | EU,FR | EU, FR |
| Spannung 400-415 V 3~ | | - | AU | - |
| Frequenz | Hz | 50 | 50 (60 JP) | 50 (60 JP) |
| Elektr. Anschlußwert | kW | 3,6 2,9 (GB) | 6,7 | 8,8 |
| max. Zulauftemperatur | | | 60°C (50°C im Saugbetrieb) | |
| max. Wasserzulaufdruck | bar | 10 | 10 | 10 |
| Abmessungen | LxBxH | | 650 x 402 x 885 | |
| Gewicht Maschine (Gewicht Spritzeinrichtung) | kg | 42 (5) | 43 (5) | 47 (5) |
| Schalldruckpegel in 1m Abstand DIN 45635 | dB(A) | 68,6 | 80,4 | 81,6 |
| Ölfüllmenge | l | 0,35 | 0,35 | 0,35 |
| RM-Tankinhalt | l | 10 | 10 | 10 |
| Rückstoßkräfte | N | 27 | 49 | 64 |

Bitte beachten Sie die technischen Daten auf dem Typenschild!

**INTERNET**

<http://www.alto-online.com>

ALTO HEADQUARTERS

Incentive International A/S
Kongens Nytorv 28
P.O.Box 2064
1013 Copenhagen K
Tel.: +45 33 11 11 42
Fax: +45 33 93 46 36
E-mail: incentive@incentive-dk.com

SUBSIDIARIES**AUSTRALIA**

ALTO Overseas Inc.
1B/8 Resolution Drive
P.O.Box 797
Caringbah, N.S.W. 2229
Tel.: +61 2 95 24 61 22
Fax: +61 2 95 24 52 56

AUSTRIA

ALTO Österreich GmbH
Metzgerstr. 68
5101 Bergheim/Salzburg
Tel.: +43 6624 5 64 00-18
Fax: +43 6624 5 64 00-34
E-mail: wap@salzburg.co.at

BRASIL

Wap do Brasil Ltda.
Rua 25 de Agosto, 608
83323-260 Pinhais/Paraná
Tel.: +55 4 16 67 40 26
Fax: +55 4 16 67 47 99
E-mail: wap@wapltda.com.br

CANADA

ALTO Canada
24 Constellation Road
Rexdale
Ontario M9W 1K1
Tel.: +1 41 66 75 58 30
Fax: +1 41 66 75 69 89

CROATIA

Wap ALTO Strojevi za čišćenje, d.o.o.
Siget 18a
10020 Zagreb
Tel.: +385 16 55 41 44
Fax: +385 16 55 41 12

CZECH REPUBLIC

ALTO Česká Republika s.r.o.
Zateckých 9
14000 Praha 4
Tel.: +420 2 41 40 84 19
Fax: +420 2 41 40 84 39
E-mail: wap_p@mbox.vol.cz
Web: www.wap-alto.cz

DENMARK

ALTO Danmark A/S
Industrikvarteret
9560 Hadsund
Tel.: +45 72 18 21 00
Fax: +45 72 18 21 05
E-mail: service@alto-dk.com

ALTO Danmark A/S (food division)
Blytækkervej 2,
9000 Aalborg
Tel.: +45 72 18 21 00
Fax: +45 72 18 20 99
E-mail: scanio.technology@alto-dk.com

FRANCE

ALTO France S.A.
B.P. 44, 4 Place d'Ostwald
67036 Strasbourg Cedex 2
Tel.: +33 3 88 28 84 00
Fax: +33 3 88 30 05 00
E-mail: info@alto-fr.com

GERMANY

Wap ALTO Group
ALTO Deutschland GmbH
Guido-Oberdorfer-Straße 2-8
89287 Bellenberg
Tel.: +49 0180 5 37 37 37
Fax: +49 0180 5 37 37 38
E-mail: info@wap-online.de

GREAT BRITAIN

ALTO Cleaning Systems
(UK) Ltd.
Bowerbank Way
Gilwilly Industrial Estate, Penrith
Cumbria CA11 9BN
Tel.: +44 1 7 68 86 89 95
Fax: +44 1 7 68 86 47 13
E-mail: sales@alto-uk.com

HONG KONG

ALTO Hong Kong
RM 602, Tower B,
Regent Ctr.
70, Ta Chuen Ping Street
Kwai Chung
Hong Kong
Tel.: +852 26 10 10 42
Fax: +852 26 10 10 47
E-mail: waphk@netvigator.com

JAPAN

ALTO Danmark A/S Japan
Representative Office
Naruse-build 4F
7-2 Shinbashi 1-Chome, Minato-Ku
J-Tokyo 105-004
Tel.: +81 3 35 69 38 07
Fax: +81 3 35 69 38 08
E-mail: alto-jpn@aquafamilie.ne.jp

NETHERLANDS

Wap ALTO Nederland B.V.
Postbus 65
3370 AB Hardinxveld-
Giessendam
Tel.: +31 18 46 67 72 00
Fax: +31 18 46 67 72 01
E-mail: info@alto-nl.com

NORWAY

ALTO Norge A/S
Bjørnerudveien 24
1266 Oslo
Tel.: +47 22 75 17 70
Fax: +47 22 75 17 71
E-mail: info@alto-no.com

SINGAPORE

ALTO DEN-SIN Singapore Pte Ltd.
No. 17 Link Road
Singapore 619034
Tel.: +65 2 68 10 06
Fax: +65 2 68 49 16
E-mail: densin@singnet.com.sg
Web: www.densin.com

SLOVENIA

Wap čistilni sistemi, d.o.o.
Letališka 33
SLO-1110 Ljubljana
Tel.: +368 15 24 23 06
Fax: +368 15 40 42 94
E-mail: wap.prodaja@siol.com

SLOWAKIA

Wap čistiace systémy spol. s.r.o.
Vajnorská 135
83237 Bratislava
Tel.: +421 7 44 25 96 64
Fax: +421 7 44 25 79 44
E-mail: wap@gtinet.sk
Web: www.wap-alto.sk

SPAIN

ALTO Iberica S.L.
Calle de la Majada No. 4
28760 Tres Cantos - Madrid
Tel.: +34 91 8 04 62 56
Fax: +34 91 8 04 64 63
E-mail: info@alto-es.com

SWEDEN

ALTO Sverige AB
Aminogatan 18
S-431 04 Mölndal
Tel.: +46 3 17 06 73 00
Fax: +46 3 17 06 73 41
E-mail: info@alto-se.com

SWITZERLAND

ALTO Schweiz AG
Allmendstr. 14
5612 Villmergen
Tel.: +41 56 618 85 00
Fax: +41 56 618 85 10
E-mail: info@alto-ch.com

USA

ALTO U.S.Inc
16253 Swingley Ridge Road
Suite 200
Chesterfield, MO 63017-1544
Tel.: +1 63 65 30 08 71
Fax: +1 63 65 30 08 72
E-mail: info@alto-us.com

ALTO U.S.Inc
2100 Highway 265
Springdale, Arkansas 72764
Tel.: +1 50 17 50 10 00
Fax: +1 50 17 56 07 19
E-mail: info@alto-us.com

ALTO U.S.Inc
1100 Haskins Road
Bowling Green, Ohio 43402
Tel.: +1 41 93 52 75 11
Fax: +1 41 93 53 71 87
E-mail: info@alto-us.com