

KSE 770
KSE 970
KSP 770
KSP 970



Ⓚ	<i>Betriebsanleitung</i>	2
Ⓚ	<i>Operating Instructions</i>	11
Ⓚ	<i>Notice d'utilisation</i>	20
Ⓚ	<i>Gebbruksaanwijzing</i>	29
Ⓚ	<i>Käyttöohje</i>	38
Ⓚ	<i>Instrucciones de manejo</i>	47

www.alto-online.com



ALTO[®]
Total Cleaning
Confidence[™]

CLARKE
TECHNOLOGY



EG - Konformitätserklärung

Wap Reinigungssysteme GmbH & Co.
Guido-Oberdorfer-Straße 2-8
D-89287 Bellenberg

Erzeugnis: Kehrsaugmaschine
Type: KSE 770, KSP 770, KSE 970, KSP 970
Beschreibung: KSE 770/970 12V / 550W
KSP 770/970 Benzinmotor, 4-Takt, 2,6 kW

Die Bauart des Gerätes entspricht folgenden einschlägigen Bestimmungen: EG-Maschinenrichtlinie 89/392/EWG
EG-Niederspannungsrichtlinie 73/23/EWG
EG-Richtlinie EMV 89/336/EWG

Angewendete harmonisierte Normen: EN 292, EN 349
EN 60335-1, EN 60335-1 A6
prEN 60335-72
EN 55014, EN 50082

Angewendete nationale Normen und technische Spezifikationen: DIN EN 60335-1
IEC 60335-72

ppa. Rau, Dipl. Ing. (FH)
Leitung Grundlagenentwicklung

Bellenberg, 14.08.1997



Déclaration de conformité CE

Wap Reinigungssysteme GmbH & Co.
Guido-Oberdorfer-Straße 2-8
D-89287 Bellenberg

Produit: Kehrsaugmaschine
Type: KSE 770, KSP 770, KSE 970, KSP 970
Description: KSE 770/970 12V / 550W
KSP 770/970 Benzinmotor, 4-Takt, 2,6 kW

La construction de l'appareil est conforme aux réglementations afférentes suivantes: Directive CE relative aux machines 89/392/EWG
Directive CE relative à basse tension 73/23/EWG
Directive CE EMV 89/336/EWG

Normes harmonisées appliquées: EN 292, EN 349
EN 60335-1, EN 60335-1 A6
prEN 60335-72
EN 55014, EN 50082

Normes nationales et spécifications techniques appliquées: DIN EN 60335-1
IEC 60335-72

ppa. Rau, Dipl. Ing. (FH)
Leitung Grundlagenentwicklung

Bellenberg, 14.08.1997



EU Declaration of Conformity

Wap Reinigungssysteme GmbH & Co.
Guido-Oberdorfer-Straße 2-8
D-89287 Bellenberg

Product: Kehrsaugmaschine
Type: KSE 770, KSP 770, KSE 970, KSP 970
Description: KSE 770/970 12V / 550W
KSP 770/970 Benzinmotor, 4-Takt, 2,6 kW

The design of the unit corresponds to the following pertinent regulations: EC Machine Directive 89/392/EWG
EC Low-voltage Directive 73/23/EWG
EC EMV Directive 89/336/EWG

Applied harmonised standards: EN 292, EN 349
EN 60335-1, EN 60335-1 A6
prEN 60335-72
EN 55014, EN 50082

Applied national standards and technical specifications: DIN EN 60335-1
IEC 60335-72

ppa. Rau, Dipl. Ing. (FH)
Leitung Grundlagenentwicklung

Bellenberg, 14.08.1997



Dichiarazione di conformità CE

Wap Reinigungssysteme GmbH & Co.
Guido-Oberdorfer-Straße 2-8
D-89287 Bellenberg

Prodotto: Kehrsaugmaschine
Tipo: KSE 770, KSP 770, KSE 970, KSP 970
Descrizione: KSE 770/970 12V / 550W
KSP 770/970 Benzinmotor, 4-Takt, 2,6 kW

La costruzione dell'apparecchio è conforme alle seguenti direttive specifiche: Direttiva CE sulle macchine 89/392/EWG
Direttiva CE sulla bassa tensione 73/23/EWG
Direttiva CE sulla compatibilità elettromagnetica 89/336/EWG

Norme armonizzate applicate: EN 292, EN 349
EN 60335-1, EN 60335-1 A6
prEN 60335-72
EN 55014, EN 50082

Norme nazionali applicate e specifiche tecniche: DIN EN 60335-1
IEC 60335-72

ppa. Rau, Dipl. Ing. (FH)
Leitung Grundlagenentwicklung

Bellenberg, 14.08.1997



EG-Verklaring van overeenstemming

Wap Reinigungssysteme GmbH & Co.
Guido-Oberdorfer-Straße 2-8
D-89287 Bellenberg

Product: Kehrsaugmaschine
Type: KSE 770, KSP 770, KSE 970, KSP 970
Beschrijving: KSE 770/970 12V / 550W
KSP 770/970 Benzinmotor, 4-Takt, 2,6 kW

De constructie van het apparaat voldoet aan de volgende van toepassing zijnde voorschriften: EG-machinerichtlijn 89/392/EWG
EG-laagspanningsrichtlijn 73/23/EWG
EG-richtlijn EMV 89/336/EWG

Toegepaste geharmoniseerde normen: EN 292, EN 349
EN 60335-1, EN 60335-1 A6
prEN 60335-72
EN 55014, EN 50082

Toegepaste nationale normen en technische specificaties: DIN EN 60335-1
IEC 60335-72

ppa. Rau, Dipl. Ing. (FH)
Leitung Grundlagenentwicklung

Bellenberg, 14.08.1997



Atestado de conformidad de la UE

Wap Reinigungssysteme GmbH & Co.
Guido-Oberdorfer-Straße 2-8
D-89287 Bellenberg

Producto: Kehrsaugmaschine
Modelo: KSE 770, KSP 770, KSE 970, KSP 970
Descripción: KSE 770/970 12V / 550W
KSP 770/970 Benzinmotor, 4-Takt, 2,6 kW

La construcción de la máquina corresponde a las siguientes normas específicas: R. de la UE para máquinas 89/392/EWG
R. de la UE para baja tensión 73/23/EWG
R. de la UE para la compatibilidad electromagnética 89/336/EWG

Normas armonizadas aplicadas: EN 292, EN 349
EN 60335-1, EN 60335-1 A6
prEN 60335-72
EN 55014, EN 50082

Normas nacionales aplicadas y especificaciones técnicas: DIN EN 60335-1
IEC 60335-72

ppa. Rau, Dipl. Ing. (FH)
Leitung Grundlagenentwicklung

Bellenberg, 14.08.1997



Atestado de conformidade da UE

Wap Reinigungssysteme GmbH & Co.
Guido-Oberdorfer-Straße 2-8
D-89287 Bellenberg

Produto: Kehrsaugmaschine

Modelo: KSE 770, KSP 770, KSE 970, KSP 970

Descrição: KSE 770/970 12V / 550W
KSP 770/970 Benzinmotor, 4-Takt, 2,6 kW

A construção da máquina corresponde às seguintes normas específicas: Directiva UE para máquinas 89/392/EWG
Directiva UE para baixa tensão 73/23/EWG
Directiva para a compatibilidade electromagnética 89/336/EWG

Normas harmonizadas aplicadas: EN 292, EN 349
EN 60335-1, EN 60335-1 A6
prEN 60335-72
EN 55014, EN 50082

Normas nacionais aplicadas e especificações técnicas: DIN EN 60335-1
IEC 60335-72

ppa. Rau, Dipl. Ing. (FH)
Leitung Grundlagenentwicklung

Bellenberg, 14.08.1997



Δήλωση ανταπόκρισης EOK

Wap Reinigungssysteme GmbH & Co.
Guido-Oberdorfer-Straße 2-8
D-89287 Bellenberg

Πρόϊον: Kehrsaugmaschine

Τύπος: KSE 770, KSP 770, KSE 970, KSP 970

Κατασκευαστής: KSE 770/970 12V / 550W
KSP 770/970 Benzinmotor, 4-Takt, 2,6 kW

Περιγραφή: Ο κατασκευαστικός τύπος της συσκευής ανταποκρίνεται στους ακόλουθους σχετικούς κανονισμούς: Εφαρμοσθείσες εναρμονισμένες προδιαγραφές:

Εφαρμοσθείσες εθνικές προδιαγραφές και τεχνικοί προσδιορισμοί: Οδηγία περί μηχανών EOK 89/392/EOK
Οδηγία χαμηλών τάσεων EOK 73/23/EOK
Οδηγία περί ηλεκτρομαγνητικής συμβατότητας 89/336/EOK
EN 292, EN 349
EN 60335-1, EN 60335-1 A6
prEN 60335-72
EN 55014, EN 50082
DIN EN 60335-1
IEC 60335-72

Διπλ. μηχαν. Α. Ραυ
Leitung Grundlagenentwicklung

Bellenberg, 14.08.1997



EF-konformitetserklæring

Wap Reinigungssysteme GmbH & Co.
Guido-Oberdorfer-Straße 2-8
D-89287 Bellenberg

Produkt: Kehrsaugmaschine

Type: KSE 770, KSP 770, KSE 970, KSP 970

Beskrivelse: KSE 770/970 12V / 550W
KSP 770/970 Benzinmotor, 4-Takt, 2,6 kW

Apparatskonstruktionstype er i samsvær med følgende gjældende bestemmelser: EF-maskindirektiv 89/392/EEC
EF-lavspændingsdirektiv 73/23/EEC
EF-direktiv elektromagnetisk kompatibilitet 89/336/EEC

Anvendte harmoniserede standarder: EN 292, EN 349
EN 60335-1, EN 60335-1 A6
prEN 60335-72
EN 55014, EN 50082

Anvendte nasjonale standarder og tekniske specifikationer: DIN EN 60335-1
IEC 60335-72

ppa. Rau, Dipl. Ing. (FH)
Leitung Grundlagenentwicklung

Bellenberg, 14.08.1997



EG-försäkran om överensstämmelse

Wap Reinigungssysteme GmbH & Co.
Guido-Oberdorfer-Straße 2-8
D-89287 Bellenberg

Produkt: Kehrsaugmaschine

Typ: KSE 770, KSP 770, KSE 970, KSP 970

Beskrivning: KSE 770/970 12V / 550W
KSP 770/970 Benzinmotor, 4-Takt, 2,6 kW

Apparats konstruktion motsvarar följande tillämpliga bestämmelser: EG-maskindirektiv 89/392/EWG
EG-lågspänningsdirektiv 73/23/EWG
EG-direktiv EMK 89/336/EWG

Tillämpade harmoniserade normer: EN 292, EN 349
EN 60335-1, EN 60335-1 A6
prEN 60335-72
EN 55014, EN 50082

Tillämpade nationella normer och tekniska specifikationer: DIN EN 60335-1
IEC 60335-72

ppa. Rau, Dipl. Ing. (FH)
Leitung Grundlagenentwicklung

Bellenberg, 14.08.1997



EF-overensstemmelsesattest

Wap Reinigungssysteme GmbH & Co.
Guido-Oberdorfer-Straße 2-8
D-89287 Bellenberg

Produkt: Kehrsaugmaschine

Type: KSE 770, KSP 770, KSE 970, KSP 970

Beskrivelse: KSE 770/970 12V / 550W
KSP 770/970 Benzinmotor, 4-Takt, 2,6 kW

Konstruktionen af dette apparat opfylder følgende gældende bestemmelser: EF-maskindirektiv 89/392/EEC
EF-lavspændingsdirektiv 73/23/EEC
EF-direktiv vedr. elektromagnetisk fordragelighed 89/336/EEC

Anvendte harmoniserede standarder: EN 292, EN 349
EN 60335-1, EN 60335-1 A6
prEN 60335-72
EN 55014, EN 50082

Anvendte tyske standarder og tekniske specifikationer: DIN EN 60335-1
IEC 60335-72

ppa. Rau, Dipl. Ing. (FH)
Leitung Grundlagenentwicklung

Bellenberg, 14.08.1997



EY-Vaatumustenmukaisuusvakuutus

Wap Reinigungssysteme GmbH & Co.
Guido-Oberdorfer-Straße 2-8
D-89287 Bellenberg

Tuote: Kehrsaugmaschine

Tyyppi: KSE 770, KSP 770, KSE 970, KSP 970

Kuvaus: KSE 770/970 12V / 550W
KSP 770/970 Benzinmotor, 4-Takt, 2,6 kW

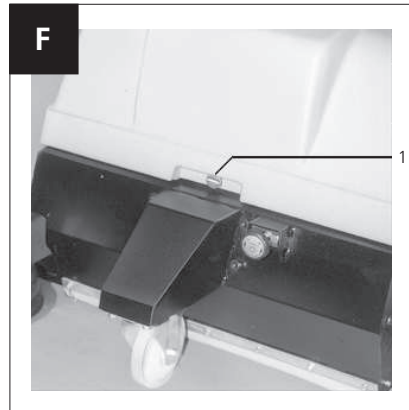
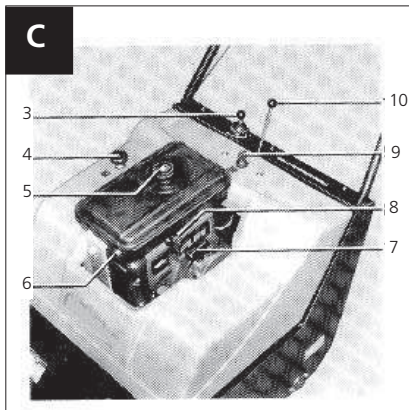
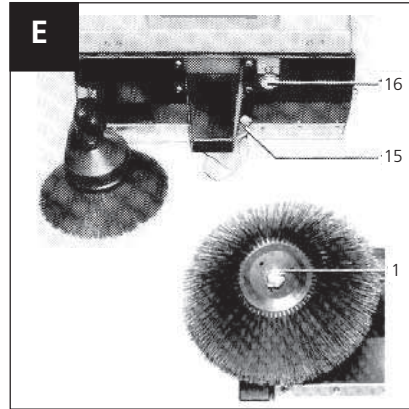
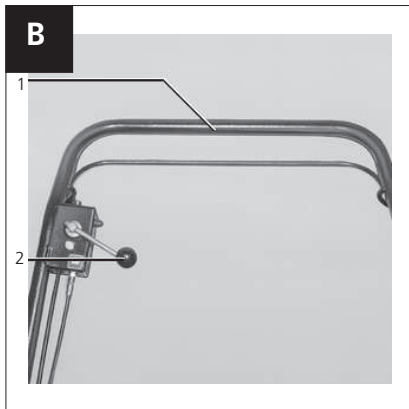
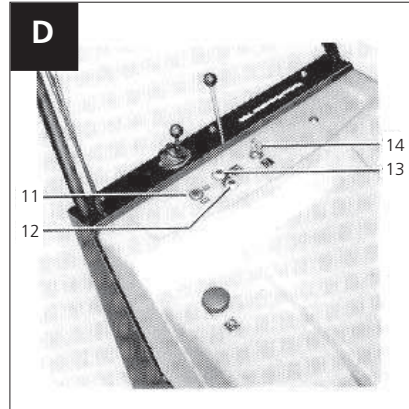
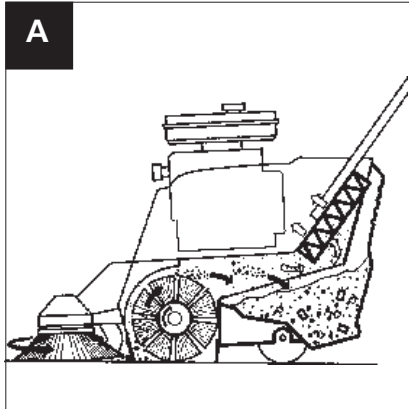
Tämän laitteen rakenne vastaa seuraavia määräyksiä: EY-konedirektiivi 89/392/EWG
EY-pienjännittdirektiivi 73/23/EWG
EY-direktiivi EMV 89/336/EWG

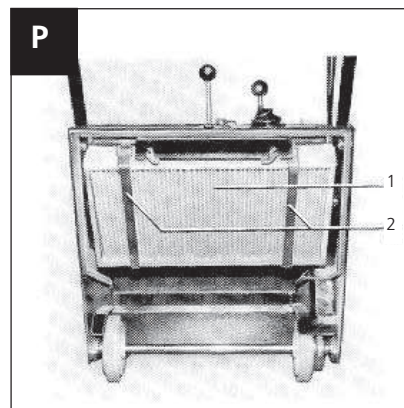
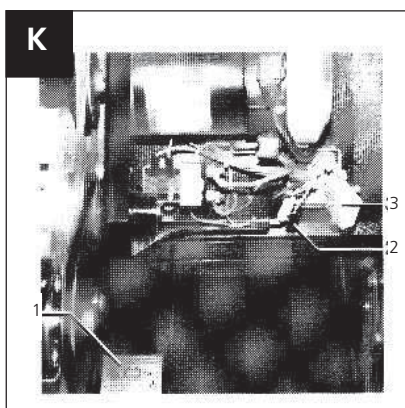
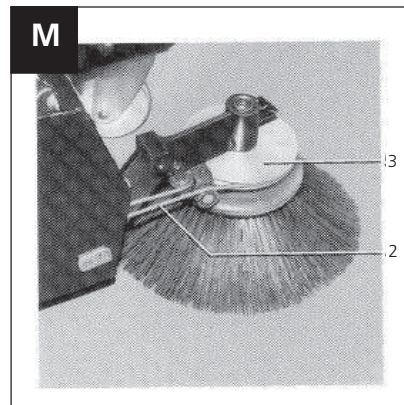
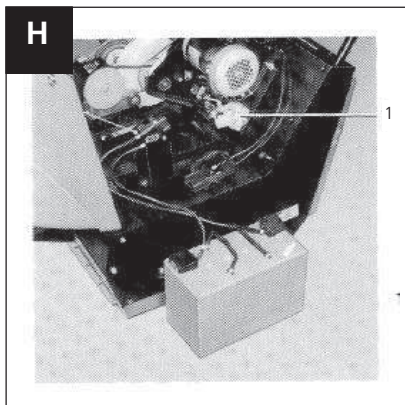
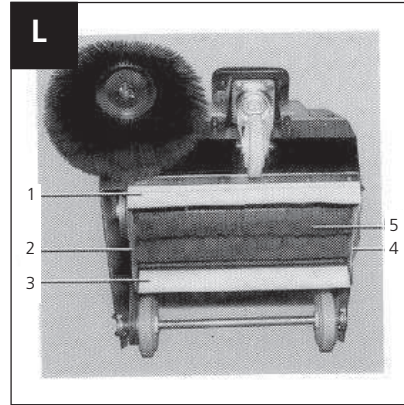
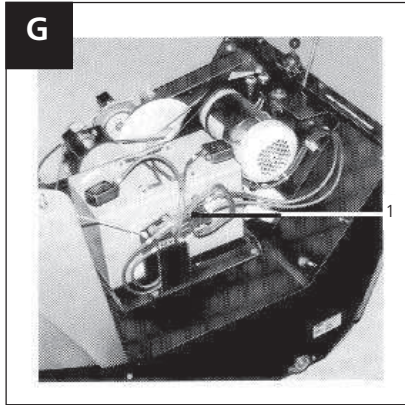
Käytetyt harmonisoidut normit: EN 292, EN 349
EN 60335-1, EN 60335-1 A6
prEN 60335-72
EN 55014, EN 50082

Käytetyt kansalliset normit ja tekniset spesifikaatiot: DIN EN 60335-1
IEC 60335-72

ppa. Rau, Dipl. Ing. (FH)
Leitung Grundlagenentwicklung

Bellenberg, 14.08.1997





D

BETRIEBSANLEITUNG LESEN UND BEILIEGENDE SICHERHEITSHINWEISE BEACHTEN!

VERWENDUNGSZWECK

Die Kehrsaugmaschine ist ausschließlich zum Kehren von Flächen wie z.B. Fertigungsstätten, Lagerhallen, Parkplätzen und Fußgängerpassagen zur Aufnahme von trockenem und feuchtem Kehrgut gebaut.

Jeder darüber hinausgehende Gebrauch gilt als nicht bestimmungsgemäß; für hieraus resultierende Schäden haftet der Hersteller nicht.

Zur bestimmungsgemäßen Verwendung gehört auch die Einhaltung der vom Hersteller vorgeschriebenen Betriebs-, Wartungs- und Instandhaltungsbedingungen.

Die Kehrsaugmaschine darf nur von Personen genutzt, gewartet und instandgesetzt werden, die hiermit vertraut und über die Gefahren unterrichtet sind.

Die serienmäßige Ausführung der Maschi-

ne entspricht der Verwendungskategorie 'U'.

BESCHREIBUNG (Abb. B,C,D,E)

B/1	Fahrhebel
B/2	Hebel für Seitenbesen
C/3	Hebel für Schmutzbehälter
C/4	Drehknopf für Sauggebläse
C/5	Einfüllöffnung für Kraftstoff
C/6	Chokehebel
C/7	Reversierstarter
C/8	Kraftstoffhahn
C/9	Schlüsselschalter
C/10	Hebel für Filterabreinigung
D/11	Haubenverriegelung
D/12	Kontrollleuchte rot
D/13	Kontrollleuchte grün
D/14	Schlüsselschalter
E/15	Feststellbremse
E/16	Handrad für Kehrwalzeneinstellung

KEHRSAUGMASCHINE ZUSAMMENBAUEN

Zum Transport ist der Seitenbesen auf den Hebel für die Filterabreinigung (**Abb. C/10**) gesteckt. Der Schubbügel ist nach vorne geschwenkt.

- Kugelkopfschraube der Filterabreinigung lösen und Seitenbesen abnehmen.
- Kugelkopfschraube wieder aufschrauben.
- Sechskantmutter (2 St.) am Scharnier des Schubbügels lösen.
- Schubbügel hochschwenken.
- Unterlegscheiben auflegen und Sechskantmutter festdrehen.
- Schutzkappen auf die Muttern stecken.
- Kehrsaugmaschine nach hinten auf den Schubbügel kippen.
- Befestigungsschraube für Seitenbesen von Besennabe lösen
- Seitenbesen mit Schraube befestigen. Schraube nur leicht andrehen, um Besennabe nicht zu beschädigen. (**Abb. E/1**)
- Kehrsaugmaschine in Betriebslage bringen.

TIEFENTLADE-SIGNALGEBER EINBAUEN / BATTERIE EINSETZEN UND ANSCHLIESSEN KSE 770 / 970:

VORSICHT!
Stromschlaggefahr!
Kein Werkzeug oder andere Teile auf Batterie oder Batteriepole legen und nicht mit nassen Händen hantieren.

- **Schlüsselschalter ausschalten und Schlüssel abziehen!** (*Abb C/9*)
- Verschluß vorne an der Haube mit einem Schraubendreher öffnen. (*Abb F/1*)
- Drehknopf für Sauggebläse abziehen. (*Abb. C/4*)
- Haube öffnen.
- Batteriestecker abziehen. (*Abb G/1*)

Der Tiefentlade-Signalgeber dient zum Schutz der Antriebsbatterie vor Tiefentladung.

Der Einbau eines Tiefentlade-Signalgebers Bestell-Nr. 61197 erhöht die Lebensdauer der Batterie und ist für den Gewährleistungsanspruch erforderlich.

- Überbrückungsstecker abziehen (wird nach Einbau des Tiefentladesignalgebers nicht mehr benötigt). (*Abb. K/3*)
- Tiefentladesignalgeber mit zwei Schrauben befestigen. (*Abb. H/1*)
- Steckverbindung zum Tiefentladesignalgeber herstellen und X2 (*Abb. K/2*) entsprechend dem Aufkleber (*Abb. K/1*) zusammenstecken bzw. trennen. Serienmäßig ist die Steckverbindung X2 getrennt, für wartungsfreie Batterie. Hinweis: der Überbrückungsstecker (*Abb. K/3*) wird nur benötigt, wenn kein Tiefentladesignalgeber eingebaut ist.
- Batterie mit den Brückenkabeln verbinden und Polklemmen festdrehen. Polarität beachten:
 „+“ = Pluspol
 „-“ = Minuspol (*Abb H*)
- Batterie einsetzen.
- Batteriestecker verbinden.
- Abdeckhaube zurückschwenken
- Verriegelung durch Linksdrehen mit dem beigefügten Vierkantschlüssel schließen.
- Drehknopf für Sauggebläse aufstecken. (*Abb. C/4*)

BATTERIE LADEN KSE 770 / 970:

Vor Inbetriebnahme ist die Batterie zu laden. Verwenden Sie dazu das vom Hersteller empfohlene Batterieladegerät. Batterieladegerät und Batterie sind aufeinander abgestimmt. Nur bei Verwendung der Batterie, Bestell-Nr. 28921 und des Ladegerätes, Bestell-Nr. 61196, kann dafür entsprechende Garantie übernommen werden. Hinweise zur Handhabung des Ladegeräts entnehmen Sie bitte dessen Betriebsanleitung.

D

BATTERIE-KAPAZITÄTS-KONTROLLEUCHE

(Funktion nur in Verbindung mit Tiefentlade-Signalgeber)

KSE 770 / 970:

Zur Kontrolle der Batteriekapazität ist die Kehrsaugmaschine mit einer grünen und einer roten Kontrollleuchte versehen.

(Abb. D/12 u. 13)



Kontrollleuchte grün = Schlüsselschalter ist in Stellung '1'. Batteriekapazität ist ausreichend.

Kontrollleuchte rot blinkend = Restkapazität von ca. 25% ist erreicht. Nach 3 min. erfolgt automatische Abschaltung des Motors.

MOTORBETRIEB KSP 770 /970:

**Vor Arbeiten an der Maschine:
Schlüsselschalter ausschalten und Schlüssel abziehen!**



- Deckel der Kraftstoff-einfüllöffnung abdrehen. **(Abb. C/5)**
- Normalbenzin, bleifrei auffüllen, max. 2,5 l.

- Ölstand kontrollieren, ggf. Öl nachfüllen (ADD- und FULL-Marke am Ölmeßstab beachten). Über 4°C Einbereichsmotorenöl SAE 30, z.B. Mobil Delavac 1230.

Der Ölstand darf nicht unter die ADD-Marke sinken.

Weitere Hinweise zum Betrieb sowie zur Wartung und Pflege des Motors entnehmen Sie bitte dessen Betriebsanleitung.

ARBEITSWEISE

Der Seitenbesen kehrt den Schmutz aus den Ecken in die Spur der Bürstenwalze. Diese befördert ihn in den Schmutzbehälter. Der Feinstaub wird über das Sauggebläse abgesaugt und vom Filter abgeschieden. Staubfreie Luft verläßt die Maschine. **(Abb. A)**

HINWEIS!

Die ersten Fahrversuche sollten auf freiem Platz durchgeführt werden, bis die einzelnen Bedienelemente und ihre Funktion genau bekannt sind.

TROCKENE STOFFE KEHREN

Öffnen Sie beim Kehren trockener Stoffe die Sauggebläseklappe.



- Drehknopf in Stellung '1' bringen. **(Abb. C/4)**

ACHTUNG!
Brennbare und gesundheitsgefährliche Stoffe dürfen nicht gekehrt werden.

NASSKEHREN

Schließen Sie beim Kehren von feuchtem Sauggut die Sauggebläseklappe. **(Abb. C/4).**



- Drehknopf in Stellung '0' bringen.

KEHRSAUGMASCHINE EINSCHALTEN KSE 770 / 970:

- Schlüssel einstecken. **(Abb. D/14)**
- Schlüsselschalter in Stellung '1' drehen.



- Kontrolleuchte grün leuchtet auf. **(Abb. D/13)**

KEHRSAUGMASCHINE EINSCHALTEN KSP 770 / 970:

- Schlüssel einstecken. **(Abb. C/9)**
- Kraftstoffhahn öffnen. **(Abb. C/8)**
- Alle Bedienhebel unbetätigt.
- Schlüsselschalter in Stellung '1' drehen.



- Chokehebel in Stellung 'Choke' schieben. **(Abb. C/6)**



- Reversierstarter ziehen. **(Abb. C/7)**
- Wenn Motor läuft Chokehebel in Stellung 'RUN' schieben.

INBETRIEBNAHME

- Seitenbesen absenken. Hebel waagrecht stellen. **(Abb. B/2)**
- Kehrwalzendruck am Handrad einstellen. **(Abb. E/16)**

- Motor starten und die Kehrwalze kurze Zeit im Stand drehen lassen.
- Maschine vorne etwas anheben und zurückziehen.

Bei richtiger Einstellung ergibt sich ein parallel verlaufender Fegestrich auf dem Boden von 4-5 cm Breite.



- Handrad nach rechts drehen = Kehrwalzendruck klein.
- Handrad nach links drehen = Kehrwalzendruck groß.
- Feststellbremse lösen. **(Abb. E/15)**
- Fahrhebel zum Schubbügel ziehen = Antrieb eingekuppelt.
- Fahrhebel unbetätigt = Antrieb ausgekuppelt. **(Abb. B/1)**

NACH DER ARBEIT

- Feststellbremse arretieren. **(Abb. E/15)**
- Seitenbesen anheben. Hebel senkrecht stellen. **(Abb. B/2)**
- Schlüsselschalter in Stellung '0' drehen.

- Schlüssel abziehen.
- KSP 770/970:**
- Kraftstoffhahn schließen.

SCHMUTZBEHÄLTER LEEREN



- Hebel für Schmutzbehälter nach rechts schieben. **(Abb. C/3)**
- Schmutzbehälter nach hinten herausziehen und entleeren.
- Schmutzbehälter wieder einsetzen und hörbar einrasten.

WARTUNGSARBEITEN

Pflege und Wartungsarbeiten für den Verbrennungsmotor entnehmen Sie bitte dessen Betriebsanleitung!

Führen Sie bitte die aufgeführten Wartungsarbeiten wie folgt durch:

täglich:

- Schmutzbehälter leeren.

KSP 770/970:

- Ölstand kontrollieren

D

alle 50 Stunden:

KSP 770/970:

- Motoröl wechseln, erstmals nach 5 Stunden. Ölsorte, Ölmenge siehe Abschnitt 'Technische Daten'.
- Bürsten auf Verschleiß kontrollieren.
- Kehrwalzendruck einstellen.
- Dichtleisten kontrollieren und einstellen, ggf. erneuern.

alle 100 Stunden:

- Antriebsriemen spannen bzw. erneuern.
- Bowdenzug des Fahrhebels einstellen.
- Kassettenfilter kontrollieren, ggf. ersetzen.

KSE 770/970:

- Elektromotor von Kohlestaub reinigen.

BÜRSTENWALZE AUSWECHSELN

KSE 770/970:

- Batterie ausbauen.

KSP 770/970:

ACHTUNG! Tank darf maximal zur Hälfte gefüllt sein!

- Kehrsaugmaschine nach hinten auf Schubbügel legen. Kehrwalze ist zugänglich.

(Abb. L/5)

- Kreuzschlitzschrauben (3 St.) herausdrehen.
- Bürstenwalze um 180° drehen.
- Schrauben aus der zweiten Besenhälfte herausdrehen.
- Mitnehmerstift aus Besenwelle herausziehen.
- Bürstenwalze austauschen und in umgekehrter Reihenfolge einbauen.

Bürstenwalze,

Bestell-Nr.

60642 (KSE/P 770)

61480 (KSE/P 970)

DICHTLEISTEN PRÜFEN

Die Gummidichtleisten verhindern den Austritt von Staub beim Kehren.

(Abb. L/1-4)

Regelmäßig kontrollieren und beschädigte Dichtleisten erneuern.

SEITENBESEN AUSWECHSELN

KSE 770/970:

- Batterie ausbauen.

KSP 770/970:

ACHTUNG! Tank darf maximal zur Hälfte gefüllt sein!

- Kehrsaugmaschine nach hinten auf den Schubbügel legen.

- Schraube aus der Bürstenwelle herausdrehen.

(Abb. E/1)

- Seitenbesen abziehen und austauschen.
 - Schraube nur leicht andrehen, um Besennabe nicht zu beschädigen.
- Seitenbesen,
Bestell-Nr. 60641**

RUNDRIEMEN AUSWECHSELN

KSE 770/970:

- Batterie ausbauen.

KSP 770/970:

ACHTUNG! Tank darf nur zur Hälfte gefüllt sein!

- Kehrsaugmaschine nach hinten auf den Schubbügel legen.
- Schrauben (3 St.) der Seitenbesen-Abdeckung herausdrehen und Abdeckung abnehmen.
- Seitenbesen anheben.
- Rundriemen abnehmen und neuen Riemen auflegen: Drehrichtung des Seitenbesens entgegen dem Uhrzeigersinn bei Vorwärtsfahrt.

- Rundriemen um Riemenscheibe legen und Abdeckung montieren.

(Abb. M/5)

**Rundriemen,
Bestell-Nr.
61481**

KASSETTENFILTER WECHSELN

- Schmutzbehälter abnehmen.
- Spannbänder **(Abb. P/2)** oben aushängen.
- Kassettenfilter **(Abb. P/1)** entnehmen.
- Kassettenfilter reinigen und in Pfeilrichtung wieder einsetzen.
- Spannbänder befestigen.
- Schmutzbehälter einsetzen und einrasten.
**Kassettenfilter,
Bestell-Nr.
61482 (KSE/P 770)
61483 (KSE/P 970)**

BEHANDLUNGS- VORSCHRIFT FÜR WARTUNGSFREIE BATTERIEN

Arbeiten an Batterien nur nach Unterweisung durch Fachpersonal durchführen.

Bei Arbeiten an Batterien Schutzbrille und Schutzkleidung tragen.

Die Unfallverhütungsvorschriften sowie DIN VDE 0510 und VDE 0105 Teil 1 beachten.

Rauchen verboten!
Batterie von offenen Flammen, Glut oder Funken fernhalten, da Explosions- und Brandgefahr besteht.
Säurespritzer im Auge oder auf der Haut mit viel klarem Wasser aus- bzw. abspülen. Danach unverzüglich einen Arzt aufsuchen.
Mit Säure verunreinigte Kleidung mit Wasser auswaschen.
Kurzschlüsse vermeiden!
Es besteht Explosions- und Brandgefahr!

Bei Zerstörung der Gehäuse von wartungsfreien Batterien ist der freiwerdende gebundene Elektrolyt genauso ätzend wie flüssiger Elektrolyt.
Säure bzw. Batterien mit Säurefüllung dürfen

nicht in die Hände von Kindern gelangen.
Nur zugelassene Hebe- und Transporteinrichtungen verwenden, z. B. Hebegeschirre gemäß VDI 3616.

Hebehaken dürfen keine Beschädigungen an Zellen, Verbindern oder Anschlußkabeln verursachen.

Öffnen und Schließen von elektrischen Verbindungen darf nur im stromlosen Zustand bei ausgeschaltetem Hauptschalter erfolgen.

Wartungsfreie Batterien dürfen nur bis 70% ihrer Nennkapazität entladen werden.

Beim Laden der Batterien darf nur mit Gleichstrom gearbeitet werden. Die Ladeverfahren nach DIN 41773 und DIN 41774 sind nur in der vom Hersteller zugelassenen Modifizierung anzuwenden. Es dürfen nur vom Batteriehersteller zugelassene Ladegeräte verwendet werden.

Hinweise zum Laden der Batterie entnehmen Sie der Betriebsanleitung des Ladegeräts.

Beim Laden in geschlossenen Räumen ist für ausreichend Belüftung zu sorgen.

D

Die Batterie ist stets sauber und trocken zu halten, um Kriechströme und Funkenbildung zu vermeiden.

Werden Batterien für längere Zeit außer Betrieb genommen, so sind diese vollgeladen in einem frostfreien Raum zu lagern. Aufgrund der Selbstentladung der Batterien muß in regelmäßigen Abständen nachgeladen werden.

Werden Störungen an der Batterie oder dem Ladegerät festgestellt, ist unverzüglich der Kundendienst zu verständigen.

Altbatterien mit Recyclingzeichen müssen dem Recyclingprozeß zugeführt werden. Alle anderen Batterien sind unter Beachtung der Vorschriften als Sondermüll zu entsorgen.

Bei Nichtbeachtung der Behandlungsvorschriften, bei Reparaturen mit nicht originalen Ersatzteilen und eigenmächtigen Eingriffen erlischt ein Gewährleistungsanspruch.

GARANTIE

für Garantie und Gewährleistung gelten unsere allgemeinen Geschäftsbedingungen. Änderungen im Zuge technischer Neuerungen vorbehalten.

STÖRUNGSSUCHE

1 ACHTUNG!

Mit Ausnahme der Einstellungen, die in dieser Betriebsanleitung erklärt sind, sollten nie irgendwelche Reparaturen vom Benutzer selbst versucht werden.

Überlassen Sie Reparaturarbeiten einem qualifizierten Alto-

Techniker oder einer autorisierten Fachkraft.

Die nachstehenden Hinweise helfen bei der Störungssuche und Behebung. Sollte der Fehler trotzdem nicht zu beheben sein, wenden Sie sich bitte an den Alto-Kundendienst.

Für Arbeiten am Benzinmotor wenden Sie sich an ein autorisierte Briggs & Stratton Vertragswerkstatt.

Störung	Ursache	Behebung
Benzinmotor läuft nicht	siehe Betriebsanleitung Motorhersteller	
Verminderte Saugleistung	> Kassettenfilter voll	<ul style="list-style-type: none"> • Kassettenfilter reinigen bzw. austauschen
Verminderte Kehrleistung	<ul style="list-style-type: none"> > Abgenutzte Bürsten > Schmutzbehälter voll 	<ul style="list-style-type: none"> • Bürsten einstellen bzw. austauschen • Schmutzbehälter leeren
Maschine ohne elektrische Funktion	<ul style="list-style-type: none"> > Batterieverbindungskabel lose (KSE) > Batterie entladen > Schlüssel nicht in Schlüsselschalter eingesteckt und in Stellung '1' gedreht 	<ul style="list-style-type: none"> • Batterieanschlüsse anziehen • Batterie laden • Schlüssel nach rechts drehen

D

TECHNISCHE DATEN

1

	KSE 770	KSE 970	KSP 770	KSP 970
Antrieb	12V/550W	12V/550W	4 - Takt Benzinmotor 2,6 kW / 3,6 PS	
Arbeitsbreite				
mit Seitenbesen (mm)	650	750	650	750
ohne Seitenbesen (mm)	500	600	500	600
Behälterinhalt (l)	35	42	35	42
Theor. Flächenleistung (m ² /h)	2600	3000	2600	3000
Arbeitsgeschwindigk. (km/h)	4	4	4	4
Steigfähigkeit (%)	15	15	15	15
Abmessungen (LxBxH)	1370x 680x990	1370x 780x990	1370x 680x990	1370x 780x990
Betriebsgewicht (kg)	104	112	79	87
Tankinhalt (l)			2,5	2,5
Motoröl (l) z.B. Mobil Delavac 1230			0,6	0,6
Schalldruckpegel (DIN 45635) dB(A)	67	67	77	77
Schwingungswerte (EN 1033) m/s ²	≤ 2,5	≤ 2,5	4	4

ZUBEHÖR

1

	Nr.	Nr.
Batterie 12V 70Ah (5h) wartungsfrei	28921	28921
Tiefentladesignalgeber	61197	61197
Batterie-Ladegerät 12V/15A	61196	61196



INTERNET
<http://www.alto-online.com>

ALTO HEADQUARTERS

Incentive International A/S
Kongens Nytorv 28
P.O.Box 2064
1013 Copenhagen K
Tel.: +45 33 11 11 42
Fax: +45 33 93 46 36
E-mail: incentive@incentive-dk.com

SUBSIDIARIES

AUSTRALIA

ALTO Overseas Inc.
1B/8 Resolution Drive
P.O.Box 797
Caringbah, N.S.W. 2229
Tel.: +61 2 95 24 61 22
Fax: +61 2 95 24 52 56

AUSTRIA

ALTO Österreich GmbH
Metzgerstr. 68
5101 Bergheim/Salzburg
Tel.: +43 6624 5 64 00-18
Fax: +43 6624 5 64 00-34
E-mail: wap@salzburg.co.at

BRASIL

Wap do Brasil Ltda.
Rua 25 de Agosto, 608
83323-260 Pinhais/Paraná
Tel.: +55 4 16 67 40 26
Fax: +55 4 16 67 47 99
E-mail: wap@wapltda.com.br

CANADA

ALTO Canada
24 Constellation Road
Rexdale
Ontario M9W 1K1
Tel.: +1 41 66 75 58 30
Fax: +1 41 66 75 69 89

CROATIA

Wap ALTO Strojevi za čišćenje, d.o.o.
Siget 18a
10020 Zagreb
Tel.: +385 16 55 41 44
Fax: +385 16 55 41 12

CZECH REPUBLIC

ALTO Česká Republika s.r.o.
Zateckých 9
14000 Praha 4
Tel.: +420 2 41 40 84 19
Fax: +420 2 41 40 84 39
E-mail: wap_p@mbox.vol.cz
Web: www.wap-alto.cz

DENMARK

ALTO Danmark A/S
Industrikvarteret
9560 Hadsund
Tel.: +45 72 18 21 00
Fax: +45 72 18 21 05
E-mail: service@alto-dk.com

ALTO Danmark A/S (food division)
Blytækkervej 2,
9000 Aalborg
Tel.: +45 72 18 21 00
Fax: +45 72 18 20 99
E-mail: scanio.technology@alto-dk.com

FRANCE

ALTO France S.A.
B.P. 44, 4 Place d'Ostwald
67036 Strasbourg Cedex 2
Tel.: +33 3 88 28 84 00
Fax: +33 3 88 30 05 00
E-mail: info@alto-fr.com

GERMANY

Wap ALTO Group
ALTO Deutschland GmbH
Guido-Oberdorfer-Straße 2-8
89287 Bellenberg
Tel.: +49 0180 5 37 37 37
Fax: +49 0180 5 37 37 38
E-mail: info@wap-online.de

GREAT BRITAIN

ALTO Cleaning Systems
(UK) Ltd.
Bowerbank Way
Gilwilly Industrial Estate, Penrith
Cumbria CA11 9BN
Tel.: +44 1 7 68 86 89 95
Fax: +44 1 7 68 86 47 13
E-mail: sales@alto-uk.com

HONG KONG

ALTO Hong Kong
RM 602, Tower B,
Regent Ctr.
70, Ta Chuen Ping Street
Kwai Chung
Hong Kong
Tel.: +852 26 10 10 42
Fax: +852 26 10 10 47
E-mail: waphk@netvigator.com

JAPAN

ALTO Danmark A/S Japan
Representative Office
Naruse-build 4F
7-2 Shinbashi 1-Chome, Minato-Ku
J-Tokyo 105-004
Tel.: +81 3 35 69 38 07
Fax: +81 3 35 69 38 08
E-mail: alto-jpn@aquafamille.ne.jp

NETHERLANDS

Wap ALTO Nederland B.V.
Postbus 65
3370 AB Hardinxveld-
Giessendam
Tel.: +31 18 46 67 72 00
Fax: +31 18 46 67 72 01
E-mail: info@alto-nl.com

NORWAY

ALTO Norge A/S
Bjørnerudveien 24
1266 Oslo
Tel.: +47 22 75 17 70
Fax: +47 22 75 17 71
E-mail: info@alto-no.com

SINGAPORE

ALTO DEN-SIN Singapore Pte Ltd.
No. 17 Link Road
Singapore 619034
Tel.: +65 2 68 10 06
Fax: +65 2 68 49 16
E-mail: densin@singnet.com.sg
Web: www.densin.com

SLOVENIA

Wap čistilni sistemi, d.o.o.
Letališka 33
SLO-1110 Ljubljana
Tel.: +368 15 24 23 06
Fax: +368 15 40 42 94
E-mail: wap.prodaja@siol.com

SLOWAKIA

Wap čistiace systémy spol. s.r.o.
Vajnorská 135
83237 Bratislava
Tel.: +421 7 44 25 96 64
Fax: +421 7 44 25 79 44
E-mail: wap@gtinet.sk
Web: www.wap-alto.sk

SPAIN

ALTO Iberica S.L.
Calle de la Majada No. 4
28760 Tres Cantos - Madrid
Tel.: +34 91 8 04 62 56
Fax: +34 91 8 04 64 63
E-mail: info@alto-es.com

SWEDEN

ALTO Sverige AB
Aminogatan 18
S-431 04 Mölndal
Tel.: +46 3 17 06 73 00
Fax: +46 3 17 06 73 41
E-mail: info@alto-se.com

SWITZERLAND

ALTO Schweiz AG
Allmendstr. 14
5612 Villmergen
Tel.: +41 56 618 85 00
Fax: +41 56 618 85 10
E-mail: info@alto-ch.com

USA

ALTO U.S.Inc
16253 Swingley Ridge Road
Suite 200
Chesterfield, MO 63017-1544
Tel.: +1 63 65 30 08 71
Fax: +1 63 65 30 08 72
E-mail: info@alto-us.com

ALTO U.S.Inc
2100 Highway 265
Springdale, Arkansas 72764
Tel.: +1 50 17 50 10 00
Fax: +1 50 17 56 07 19
E-mail: info@alto-us.com

ALTO U.S.Inc
1100 Haskins Road
Bowling Green, Ohio 43402
Tel.: +1 41 93 52 75 11
Fax: +1 41 93 53 71 87
E-mail: info@alto-us.com

303000051 / 010801