

ATTIX 50 PC, XC, EC, Clean Room

Model:
ATTIX 50-01 PC
ATTIX 50-21 XC
ATTIX 50-21-PC



Stückliste Deutsch

16-08-2012

Nilfisk
ALTO
works for you

www.nilfisk-alto.com

Ersatzteile unter www.gluesing.net

Inhalt

ATTIX 50 PC, XC, EC, Clean Room

Gehäuse PC, Basic, XC	3
EC und Clean Room Gehäuse	6
Filtersystem PC & Basic	8
Filtersystem XC	10
Motor, Basic und PC	12
Motor XC	14
EC und Clean Room Motor	16
Behälter ATTIX 50	18
Zubehör/ Sonstiges	20
EMPFOHLENE ERSATZTEILE	22

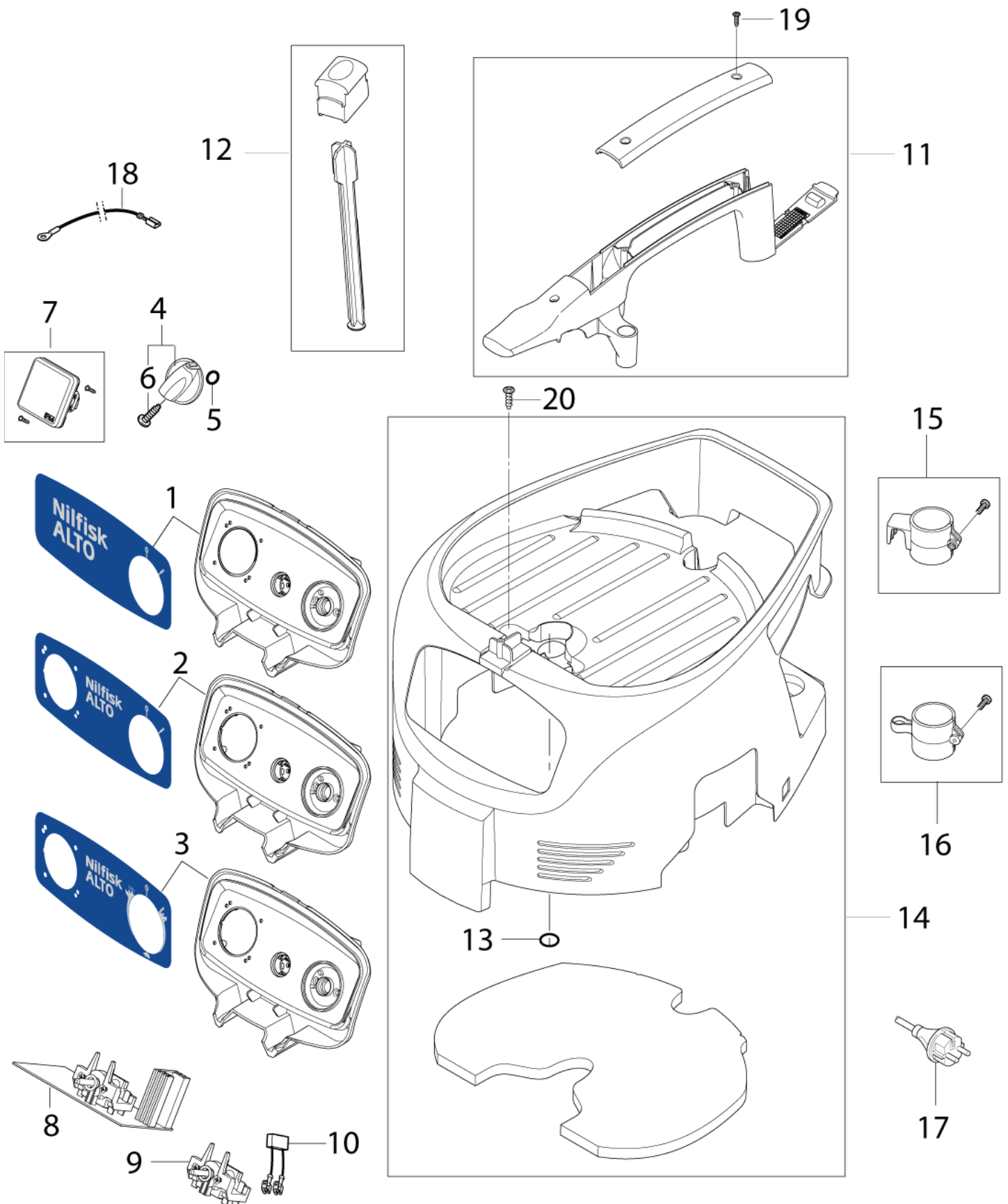
Gehäuse PC, Basic, XC

ATTIX 50 PC, XC, EC, Clean Room

16-08-2012

ET-Liste-Nr.
ATTIX3002

3



Gehäuse PC, Basic, XC

ATTIX 50 PC, XC, EC, Clean Room

16-08-2012

ET-Liste-Nr.
AI 11X300Z

4

Pos	Artikelnr.	Me	Beschreibung	
0	302003502	1	Verpackungskarton ATTIX 30	
0	302003503	1	BOX KIT ATTIX 40	
1	302004047	1	Schaltkasten NILFISK-ALTO 01PC	
2	302004048	1	Schaltkasten NILFISK-ALTO 11PC	
3	302004049	1	Schaltkasten NILFISK-ALTO 21PC	for Push clean and XC
4	909100204	1	Drehknopf Ø6x5	
5	9868	1	O-Ring Ø10x2,5	
6	32526	1	Schraube BL- 2,9X19 B DIN 7973 ZN	
7	107400057	1	STECKDOSE 16A/110V GB	
7	107400058	1	STECKDOSE 25A/110V GB	
7	107400059	1	STECKDOSE 16A/250V CH	
7	107400060	1	STECKDOSE 16A/250V DK	
7	302004034	1	STECKDOSE 16A/250V EU	
7	302004036	1	STECKDOSE 16A/250V FR	
7	302004338	1	SOCKET 15A/125V US/CSA	
8	107400260	1	Elektronik Attix 30,50 XC 230 V	230-240V
8	107400261	1	Elektronik Attix 30,50 XC 115 V	100-120V
8	302004011	1	Automatischer Ein-Aus- Schalter Elektronik	for -21 PC
8	302004060	1	Ein Aus Schalter Softstar	for -11 PC & -01 PC with softstart
9	302004035	1	Ein Aus Schalter	for -01 PC without softstart
10	48338	1	Entstörkondensator 0,22µ F	
11	107400062	1	Griff Attix 30 40 50 PC	for Push clean
11	302004050	1	GRIFF	Basic/XC
12	302004051	1	FILTER ENTSTAUBER	Only Push Clean models
13	302004061	1	O-RING 25X2 NBR 70	
14	107400061	1	ABDECKUNG SCHWARZ BASIC X C	
14	302004046	1	ABDECKUNG SCHWARZ PC	
15	302004027	1	ROHRHALTER HAKEN	
16	107400064	1	ROHRHALTER	
17	107400266	1	Netzleitung H05RR-F 2x075 Attix 30-01 DE	
17	107400267	1	Netzleitung H05RR-F 3G1.0 CH	
17	107400268	1	CORD H05RR-F 2X0.75 GB	
17	107400270	1	CORD H05RR-F 3G1.5 BS1 363 GB	
17	107400271	1	CORD H07BQ-F 3G2.5 GB	
17	107400272	1	CORD H05RR-F 3G1.5 ZA	
17	107402641	1	POWER CORD H05RR-F 3G1.5X8X2 EU	
17	107402642	1	Netzkabel H05RR-F 3G1.0X8.2	
17	107402644	1	Netzkabel H05RR-F2X0	
17	302000882	1	POWER CORD SJTW-AWG16/3X8	
17	302004014	1	NETZKABEL H07RN-F2X1X8.05 CEE7 EU	
17	302004038	1	NETZKABEL H07RN-F2X1X8.05	
17	302004039	1	NETZKABEL H05RR-F3GX0.75A S3112 AUNZ	
17	302004040	1	NETZKABEL SJTW-A AWG16/2 JP	

Gehäuse PC, Basic, XC

ATTIX 50 PC, XC, EC, Clean Room

16-08-2012

ET-Liste-Nr.
A11IX300Z

5

Pos	Artikelnr.	Me	Beschreibung
18	107400263	1	Kabel 2,5X150 YE/GR 100-120V
18	107400264	1	WIRE 1 X 150 220-240V
19	302004032	1	SCHRAUBE 3.5X18
20	302004029	1	SCHRAUBE 5X18

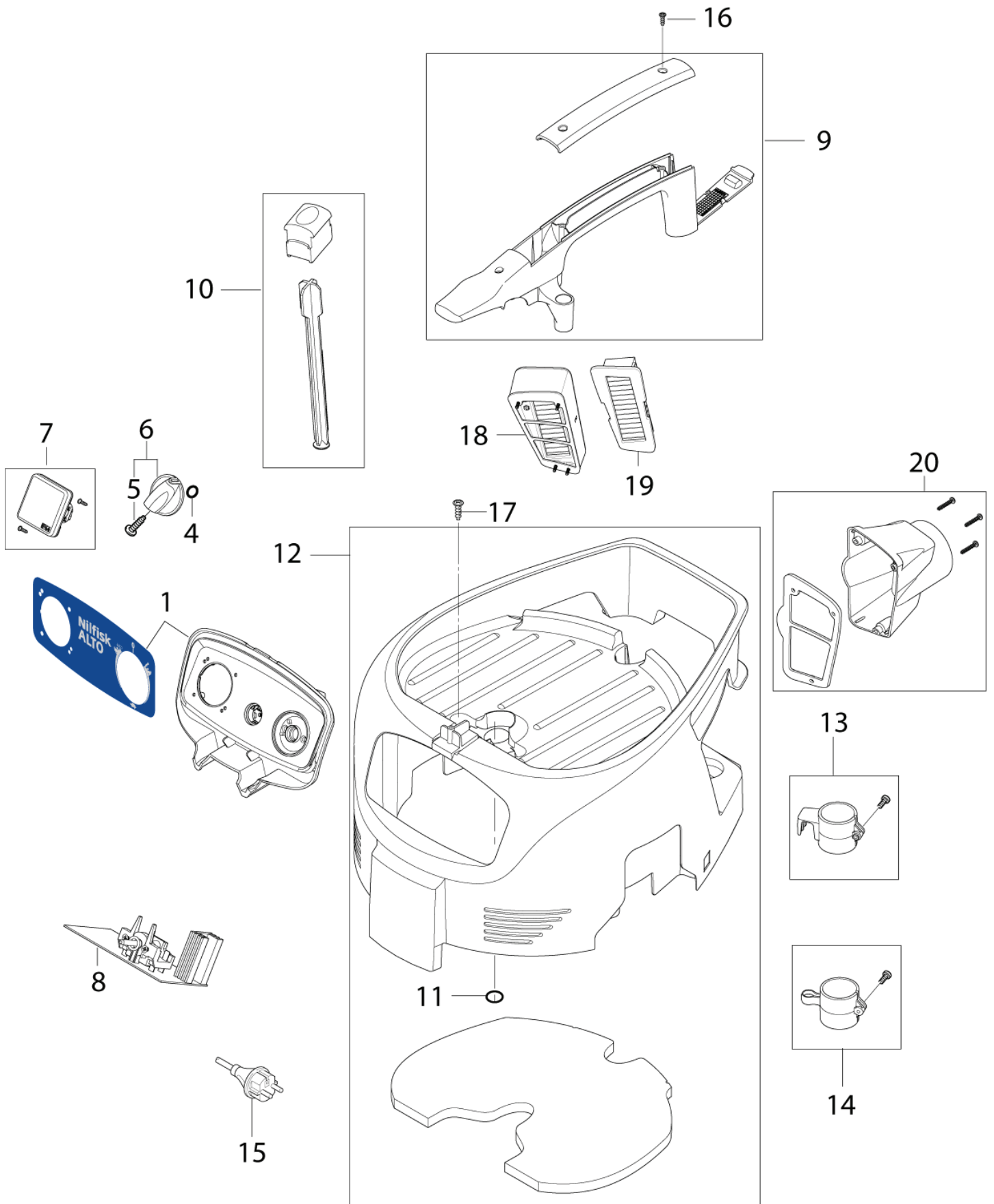
EC und Clean Room Gehäuse

ATTIX 50 PC, XC, EC, Clean Room

16-08-2012

ET-Liste-Nr.
ATTIX5012

6



Ersatzteile unter www.gluesing.net

EC und Clean Room Gehäuse

ATTIX 50 PC, XC, EC, Clean Room

16-08-2012

ET-Liste-Nr.
AI 11X5012

7

Pos	Artikelnr.	Me	Beschreibung	
1	302004049	1	Schaltkasten NILFISK-ALTO 21PC	
4	9868	1	O-Ring Ø10x2,5	
5	32526	1	Schraube BL- 2,9X19 B DIN 7973 ZN	
6	909100204	1	Drehknopf Ø6x5	
7	302004034	1	STECKDOSE 16A/250V EU	
8	107400730	1	ELECTRONICS 21 PC EC 230V	
9	107400062	1	Griff Attix 30 40 50 PC	
10	302004051	1	FILTER ENTSTAUBER	
11	302004061	1	O-RING 25X2 NBR 70	
12	302004046	1	ABDECKUNG SCHWARZ PC	
13	302004027	1	ROHRHALTER HAKEN	
14	107400064	1	ROHRHALTER	
15	107402641	1	POWER CORD H05RR-F 3G1.5X8X2 EU	
16	302004032	1	SCHRAUBE 3.5X18	
17	302004029	1	SCHRAUBE 5X18	
18	302003721	1	Motor-KühlfILTERkit	Only Clean Room
19	107400453	1	Filter für Motorkühlung 30/40/50	Only Clean Room
20	302003717	1	Abluftfitting Sammler	Only Clean Room

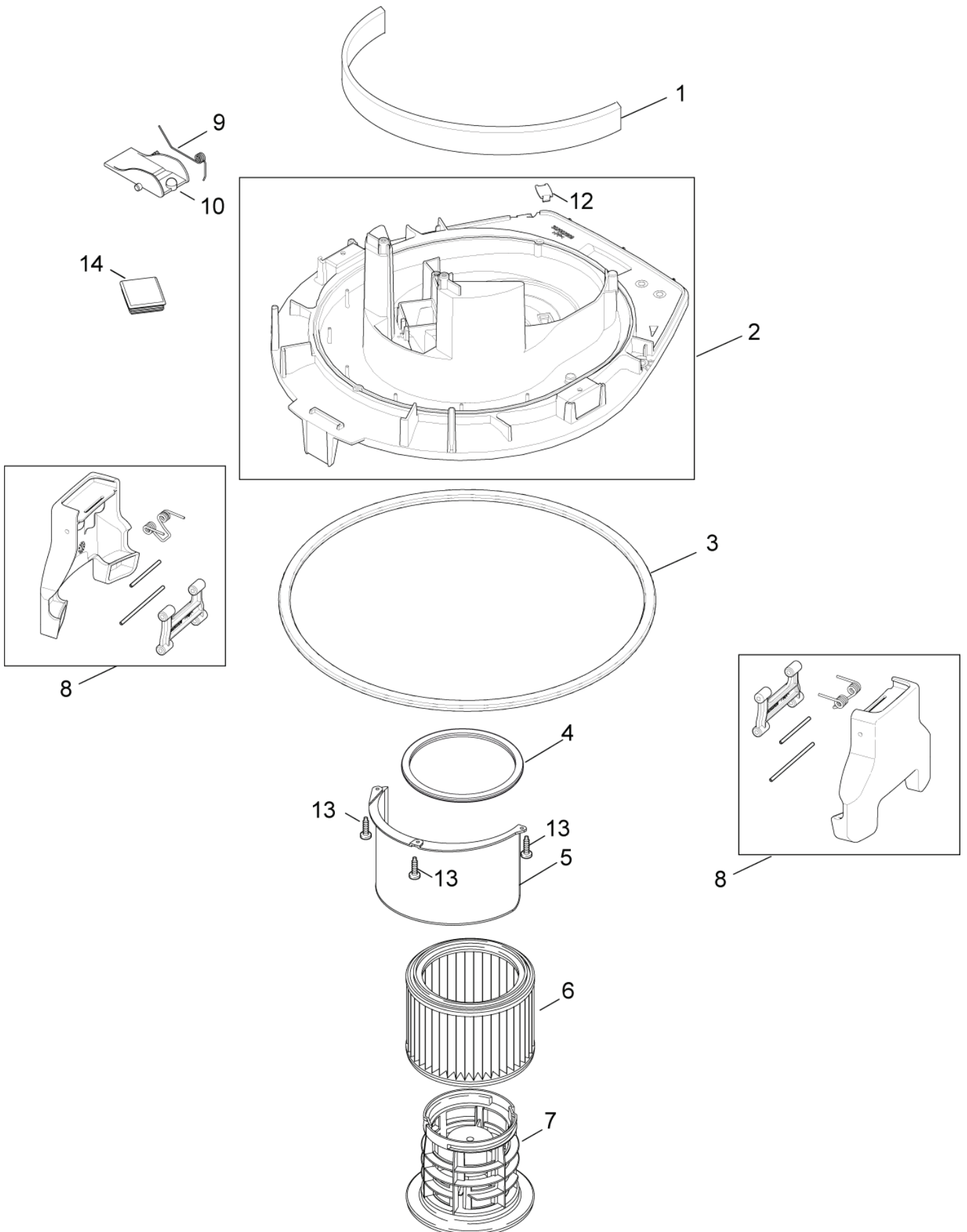
Filtersystem PC & Basic

ATTIX 50 PC, XC, EC, Clean Room

16-08-2012

ET-Liste-Nr.
ATTIX3003

8



Ersatzteile unter www.gluesing.net

Filtersystem PC & Basic

ATTIX 50 PC, XC, EC, Clean Room

16-08-2012

ET-Liste-Nr.
A111X3003

9

Pos	Artikelnr.	Me	Beschreibung	
1	302004010	1	GERÄUSCHDÄMMUNG VORNE	
2	302004007	1	SPANNPLATTE PC	
3	107400056	1	GASKET FOR CONTAINER	ATTIX 50
3	302004008	1	Gummidichtung Attix 30	ATTIX 30
4	302000460	1	Dichtung Filter	
5	302004016	1	Abweiser	
6	302000490	1	Filterelement "L+M" d 1 85x140 (Ers. f.302000461)	
6	302000658	1	Filterelement "H" D211x14	FOR ATTIX 50-21 PC CLEAN ROOM
6	302001095	1	Filterelement D185x140 H	HEPA
7	107402646	1	FILTER SUPPORT CAGE ATTIX PP	
8	107400301	2	Behälterklammer	* SEE NOTE
9	909100083	1	Drehfeder Ø0,9x18x45	
10	302000344	1	Klappe f. Abreinigung 79x 53x25	
12	107401937	1	Stopfen Grundplatte, Kit	For machines up to week 35.2011
13	302004029	1	SCHRAUBE 5X18	
14	302004058	1	ABDICHTUNG FÜR BASIC	

* NOTE TSB Vac-092 clamp and container

For machines produced before serial number 09110030030 use Container upgrade kit 107400311, ATTIX 30 or

Ersatzteile unter www.gluesing.net

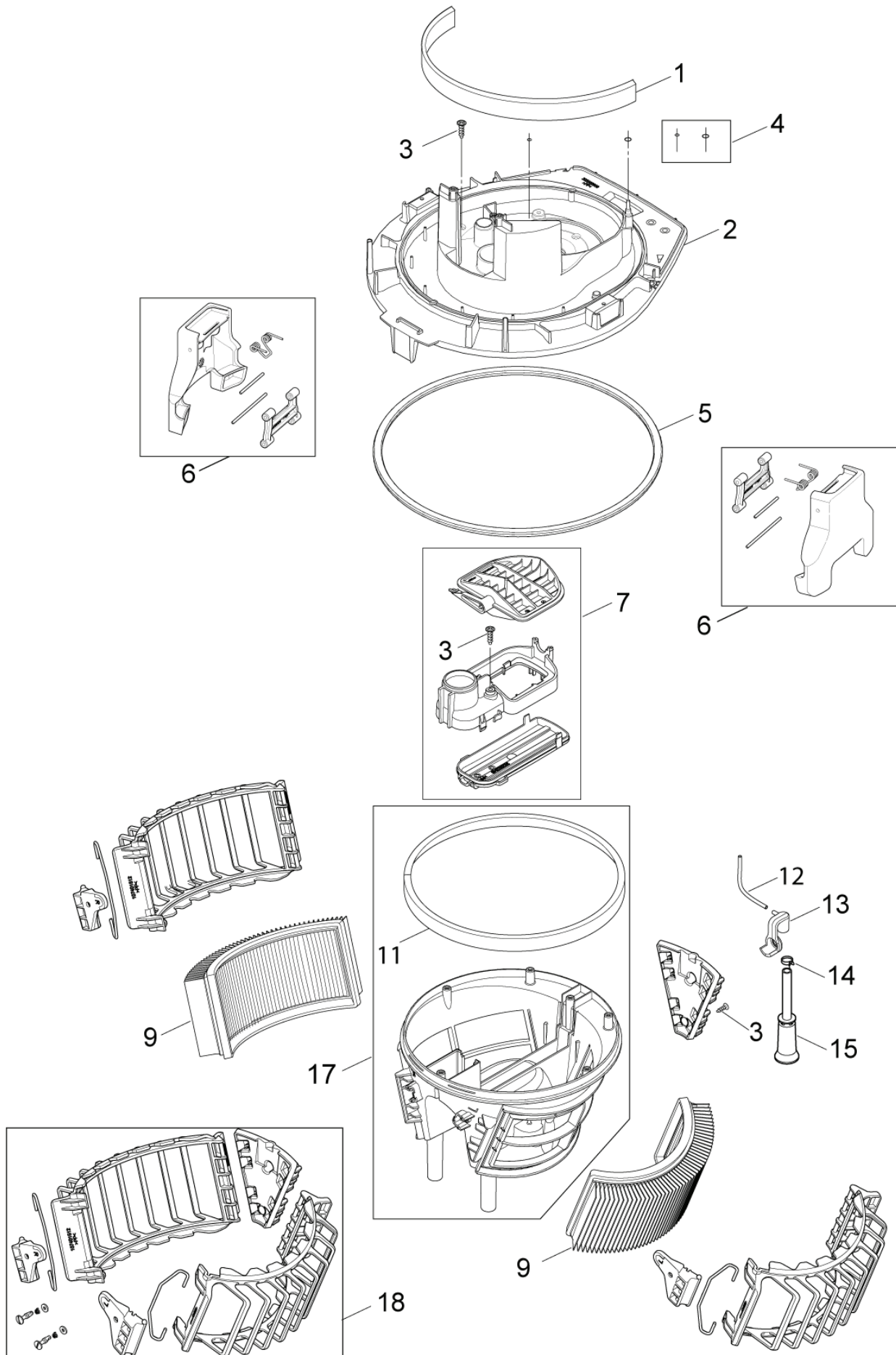
Filtersystem XC

ATTIX 50 PC, XC, EC, Clean Room

16-08-2012

ET-Liste-Nr.
ATTIX50XC10

10



Ersatzteile unter www.gluesing.net

Filtersystem XC

ATTIX 50 PC, XC, EC, Clean Room

16-08-2012

ET-Liste-Nr.
A111X50XC10

11

Pos	Artikelnr.	Me	Beschreibung
1	302004010	1	GERÄUSCHDÄMMUNG VORNE
2	107400300	1	Grundplatte XC
3	302004029	9	SCHRAUBE 5X18
4	107400274	1	O-RING XC KIT
5	107400056	1	GASKET FOR CONTAINER
6	107400301	2	Behälterklammer
7	107400277	1	Deckel für ATTIX 50-21 XC
9	302002842	2	Flachfilter 2 Stück
11	107400283	1	Abdichtung XC
12	107400855	1	HOSE D3X1.5 TURBINE SIDE XC
13	107400310	1	Halterung Niveauschalter
14	107400285	1	Drahtklemme
15	107400303	1	Schlauch D42X155 Füllstand
17	107400302	1	Filterklammer XC
18	107402255	1	FilterbefestigungsKit

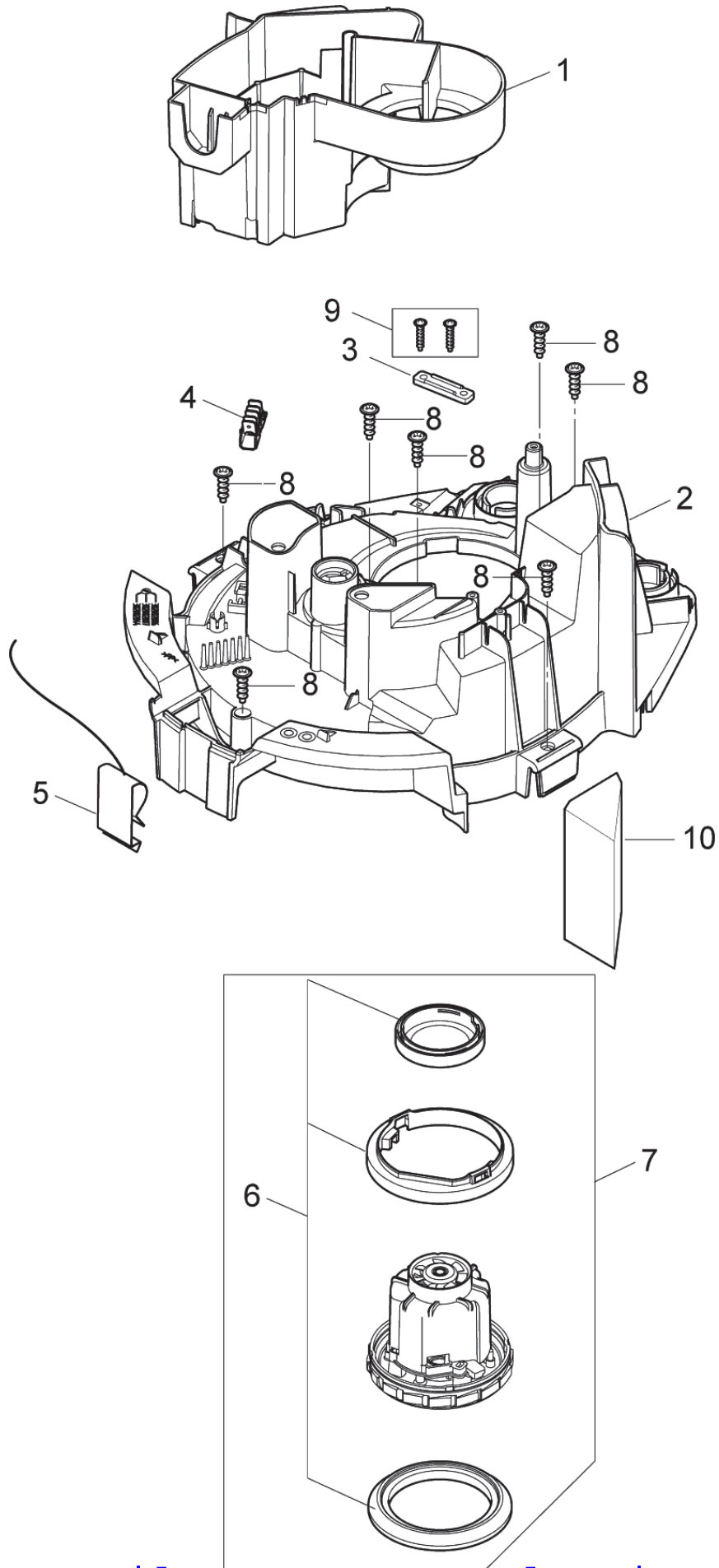
Motor, Basic und PC

ATTIX 50 PC, XC, EC, Clean Room

16-08-2012

ET-Liste-Nr.
ATTIX3005

12



Motor, Basic und PC

ATTIX 50 PC, XC, EC, Clean Room

16-08-2012

ET-Liste-Nr.
A11IX3005

13

Pos	Artikelnr.	Me	Beschreibung
1	302004015	1	LUFTFÜHRUNG * See note
2	302004009	1	KLEMMPLATTE PC
3	302004030	1	KABELBINDER
4	302004031	1	Verteilerleiste 6-polig 16A
5	302004023	1	KONTAKTFEDER
6	302003385	1	DICHTUNGSET "R"
7	302003384	1	Turbine 1200W 230 V
7	302003388	1	Turbine 1200W 120V
7	302004006	1	Motor 1200W/100V JP mit Dichtung
8	302004029	1	SCHRAUBE 5X18
9	302004032	1	SCHRAUBE 3.5X18
10	302004045	1	GERÄUSCHDÄMMUNG ABLUFT

* Note: During service or repair of vacuum head alw ays change Airguide 302004015 and Cover for air circuit 107401051

Ersatzteile unter www.gluesing.net

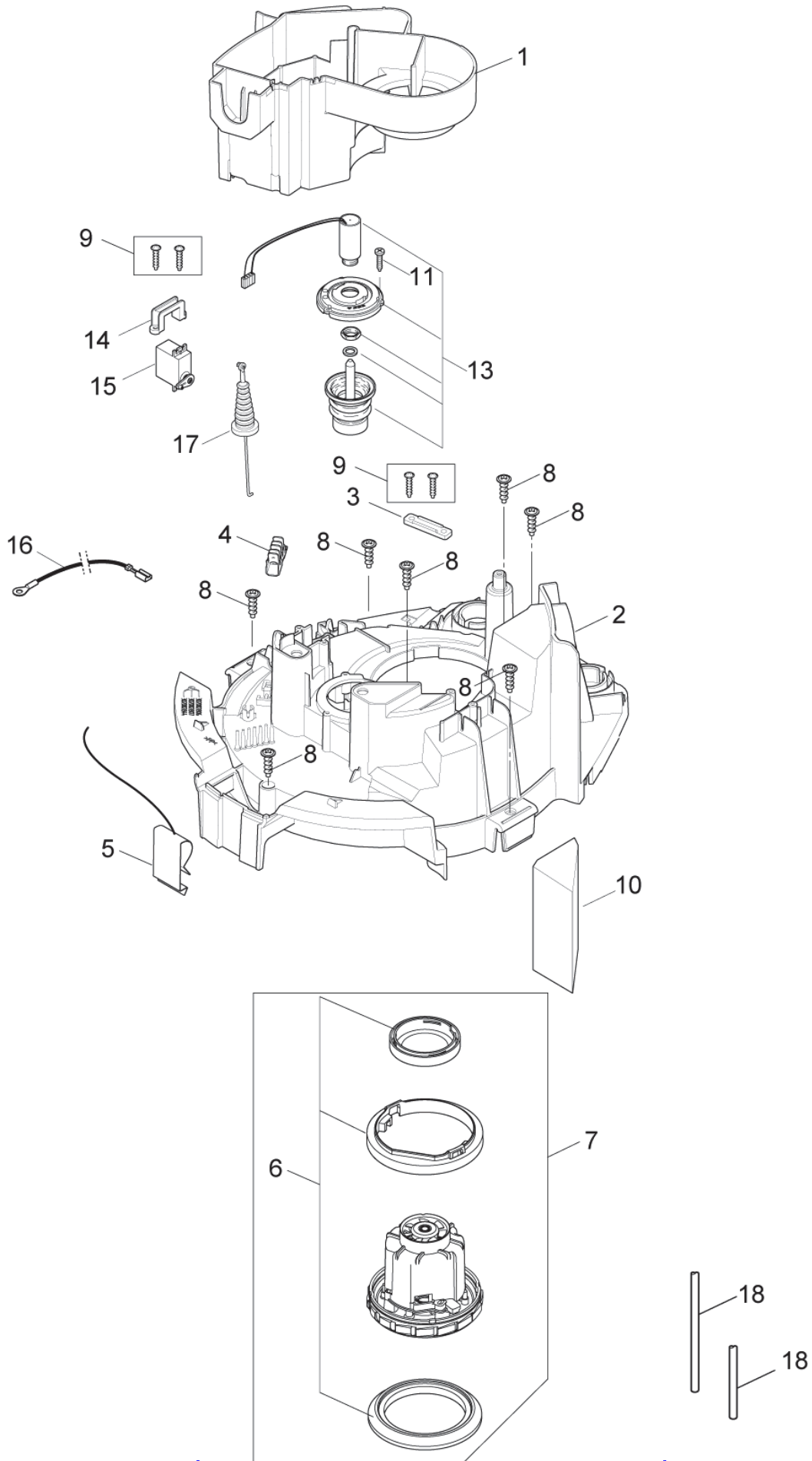
Motor XC

ATTIX 50 PC, XC, EC, Clean Room

16-08-2012

ET-Liste-Nr.
ATTIX3007

14



Motor XC

ATTIX 50 PC, XC, EC, Clean Room

16-08-2012

ET-Liste-Nr.
A111X3007

15

Pos	Artikelnr.	Me	Beschreibung
1	302004015	1	LUFTFÜHRUNG * See note
2	107400287	1	Spannplatte XC
3	302004030	1	KABELBINDER
4	302004031	1	Verteilerleiste 6-polig 16A
5	302004023	1	KONTAKTFEDER
6	302003385	1	DICHTUNGSET "R"
7	302003384	1	Turbine 1200W 230 V
7	302004006	1	Motor 1200W/100V JP mit Dichtung
8	302004029	1	SCHRAUBE 5X18
9	302004032	1	SCHRAUBE 3.5X18
10	302004045	1	GERÄUSCHDÄMMUNG ABLUFT
11	302003319	3	Schrauben Set
13	107400291	1	Magnet 230v
13	107400292	1	MAGNET 24V FPR 210V
14	107400289	1	Halterung Servo
15	107400290	1	Servo XC
16	107400262	1	Kabel 1x200 gelb/grün
17	107400276	1	Servokabel XC
18	107400309	2	Schlauch D3X1,5 Turbine XC

* Note: During service or repair of vacuum head alw ays change Airguide 302004015 and Cover for air circuit 107401051

Ersatzteile unter www.gluesing.net

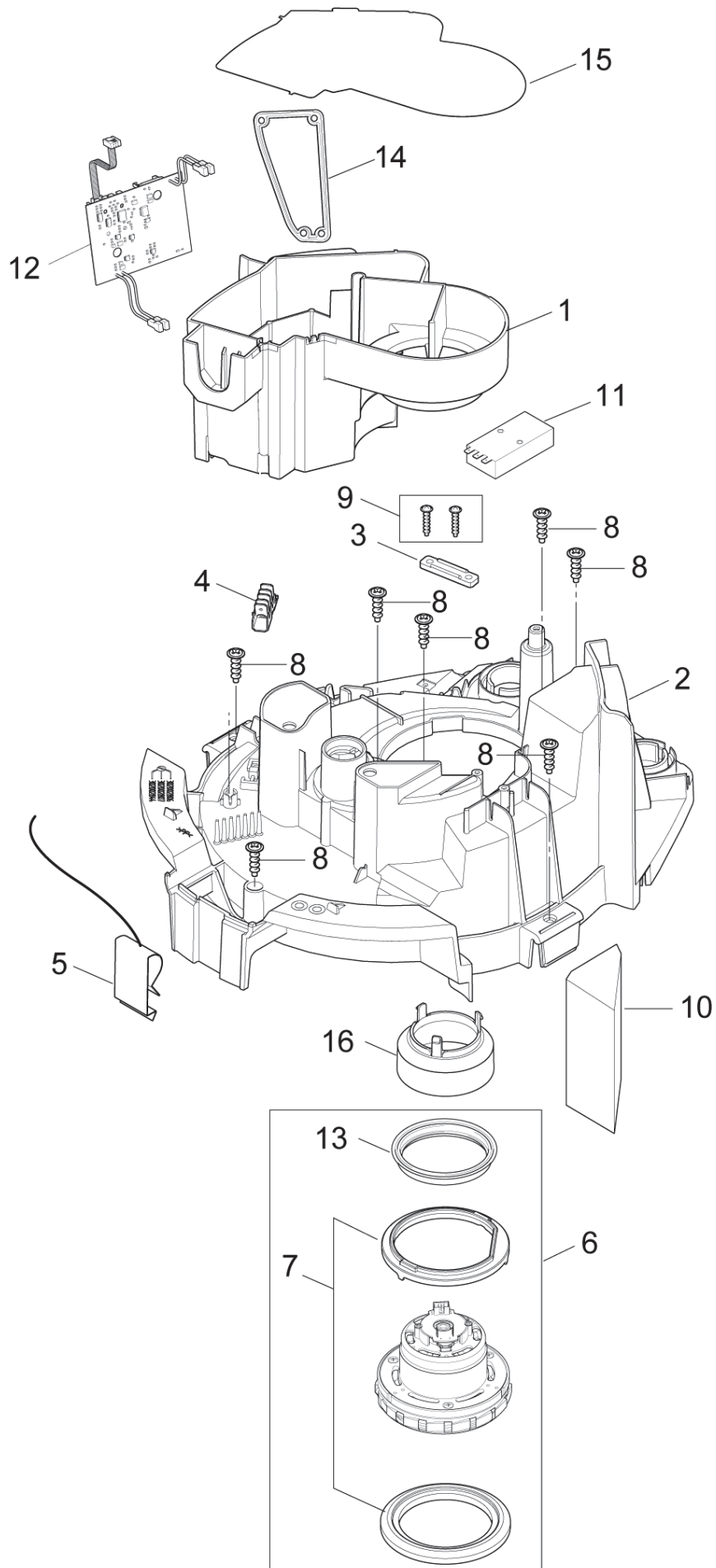
EC und Clean Room Motor

ATTIX 50 PC, XC, EC, Clean Room

16-08-2012

ET-Liste-Nr.
ATTIX5008

16



EC und Clean Room Motor

ATTIX 50 PC, XC, EC, Clean Room

16-08-2012

ET-Liste-Nr.
A11IX5008

17

Pos	Artikelnr.	Me	Beschreibung	
1	302004015	1	LUFTFÜHRUNG	* See note
2	302004009	1	KLEMMPLATTE PC	
3	302004030	1	KABELBINDER	
4	302004031	1	Verteilerleiste 6-polig 16A	
5	302004023	1	KONTAKTFEDER	
6	107400042	1	EC Motor Attix9 Typ 22	
7	302003648	1	Dichtungskit	
8	302004029	1	SCHRAUBE 5X18	
9	302004032	1	SCHRAUBE 3.5X18	
10	302004045	1	GERÄUSCHDÄMMUNG ABLUFT	
11	107402619	1	Anzeige Filter	
12	107400044	1	EC Steuerung Attix 9 Typ 22	
13	47364	1	Dichtring 108x86x18	
14	107401050	1	Dichtung innen ATTIX 30-40-50	EC and Clean Room
15	107401051	1	Abdeckung für Luftkreislauf	Clean Room - * See note
16	107401936	1	Kappe	

* Note: During service or repair of vacuum head alw ays change Airguide 302004015 and Cover for air circuit 107401051

Ersatzteile unter www.gluesing.net

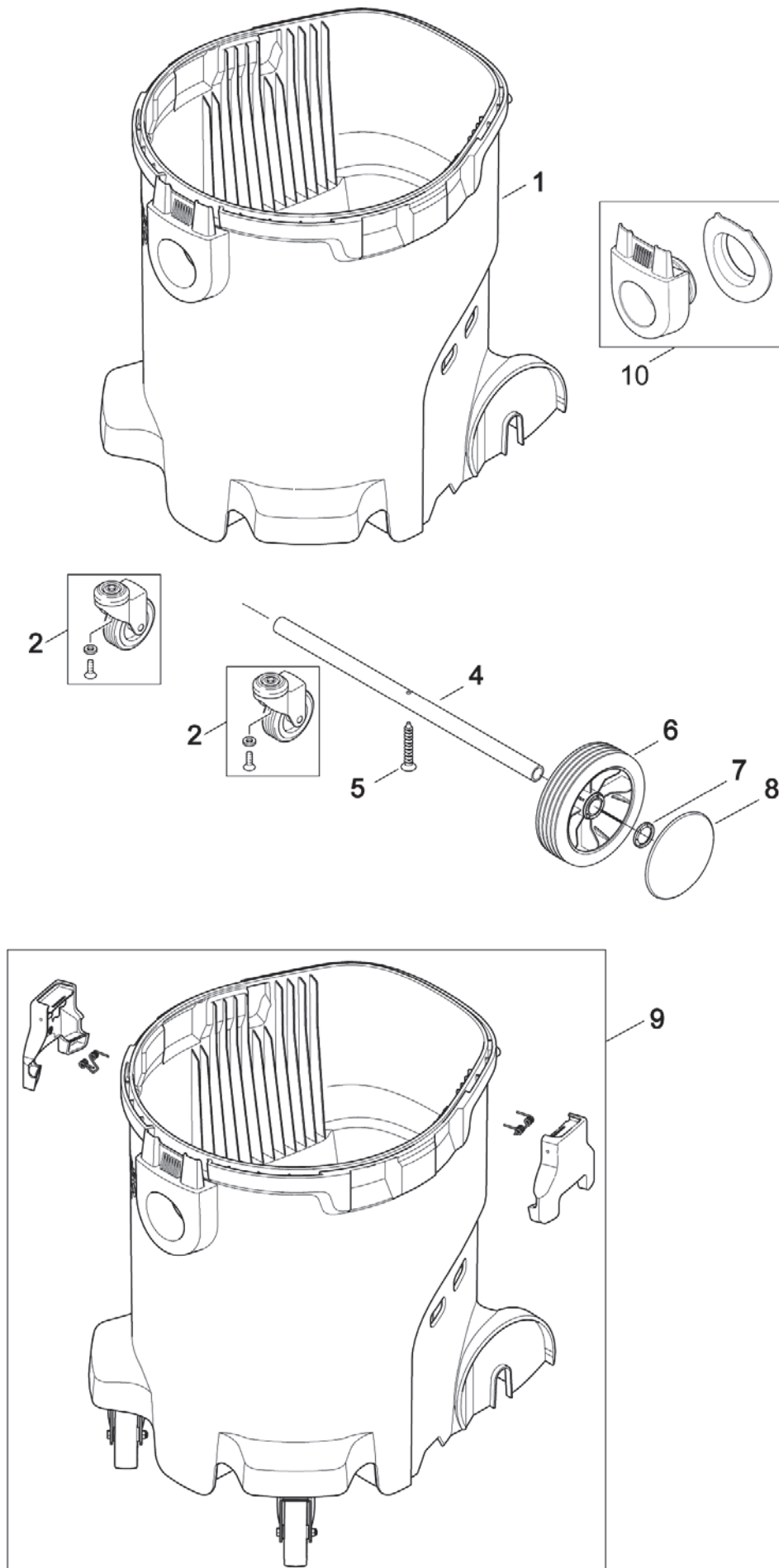
Behälter ATTIX 50

ATTIX 50 PC, XC, EC, Clean Room

16-08-2012

ET-Liste-Nr.
ATTIX5006

18



Behälter ATTIX 50

ATTIX 50 PC, XC, EC, Clean Room

16-08-2012

ET-Liste-Nr.
A11IX5006

19

Pos	Artikelnr.	Me	Beschreibung	
1	107400305	1	Behälter mit Fitting ATTIX 50	* SEE NOTE
2	302004059	2	Vorderrad für Behälter	
4	302004022	1	Radachse	
5	107400063	1	Schraube 5x35	
6	302000639	2	Rad Ø150x20	
7	47302	2	Klemmring Ø28,6/Ø20x1,3	
8	302000701	2	Radkappe Ø115	
9	107400312	1	Behälter ATTIX 50 Kit	* SEE NOTE
10	107402742	1	Anschlussstutzen für Saugschlauch	

* NOTE TSB Vac-092 clamp and container

For machines produced before serial number 09110030030 use Container upgrade kit 107400312

Ersatzteile unter www.gluesing.net

Zubehör/ Sonstiges
ATTIX 50 PC, XC, EC, Clean Room

16-08-2012

ET-Liste-Nr.
ATTIX5010

20

Keine Zeichnung zur ET-Liste

Zubehör/ Sonstiges

ATTIX 50 PC, XC, EC, Clean Room

16-08-2012

ET-Liste-Nr.
AI 11X5010

21

Pos	Artikelnr.	Me	Beschreibung	
-	107400079	1	Airbox 230v 50 HZ EU	
-	107400453	1	Filter für Motorkühlung 30/40/50	
-	302003717	1	Ablufffitting Sammler	
-	302003721	1	Motor-KühlfILTERKIT	
	15325	1	Saugschlauch 27x3500 AS	
	15546	1	Saugrohr D36x505 VA Set2	
	302000477	1	Bodendüse D36x260	
	302000490	1	Filterelement "L+M" d 1 85x140 (Ers. f.302000461)	
	302000528	1	Handrohr gebogen D36 mit Quicksystem verchromt	
	302000529	1	Saugrohr D36x505 Set 2 Stück verchromt	
	302000535	1	Werkzeugmuffe D27	
	302000728	1	Entsorgungssack (Set 5) ATTIX 5/50	
	302001682	1	Saugschlauch D36x5000 mit Muffen AS EVA	
	302002842	1	Flachfilter 2 Stück	
	302003666	1	Bodendüse 36 x 400 mm	
0	302003796	1	Ersatz-Bürstenleiste, 2 Stück	For floor nozzle 302003666
0	302003797	1	Ersatz-Gummilippen, 2 Stück	For floor nozzle 302003666
	302004004	1	Vlies Filtersack VPE 5 Attix 40 und 50	
	46691	1	Handrohr gebogen D36 VA	
	46948	1	Saugschlauch 36x3000 Kp	
	5146	1	Saugbürste D36	
	60356	1	Profi-Bodendüse D36 360 mm	
	6084	1	Fugendüse D35x300 mm	

EMPFOHLENE ERSATZTEILE

ATTIX 50 PC, XC, EC, Clean Room

16-08-2012

ET-Liste-Nr.
ATTIX5014

22

Keine Zeichnung zur ET-Liste

EMPFOHLENE ERSATZTEILE

ATTIX 50 PC, XC, EC, Clean Room

16-08-2012

ET-Liste-Nr.
AI 11X5014

23

Pos	Artikelnr.	Me	Beschreibung	
1	107400042	1	EC Motor Attix9 Typ 22	
1	107400044	1	EC Steuerung Attix 9 Typ 22	
1	107400056	1	GASKET FOR CONTAINER	ATTIX 50
1	107400057	1	STECKDOSE 16A/110V GB	
1	107400058	1	STECKDOSE 25A/110V GB	
1	107400059	1	STECKDOSE 16A/250V CH	
1	107400060	1	STECKDOSE 16A/250V DK	
1	107400064	1	ROHRHALTER	
1	107400260	1	Elektronik Attix 30,50 XC 230 V	230-240V
1	107400261	1	Elektronik Attix 30,50 XC 115 V	100-120V
1	107400266	1	Netzleitung H05RR-F 2x075 Attix 30-01 DE	
1	107400267	1	Netzleitung H05RR-F 3G1.0 CH	
1	107400268	1	CORD H05RR-F 2X0.75 GB	
1	107400270	1	CORD H05RR-F 3G1.5 BS1 363 GB	
1	107400271	1	CORD H07BQ-F 3G2.5 GB	
1	107400272	1	CORD H05RR-F 3G1.5 ZA	
1	107400274	1	O-RING XC KIT	FILTERSYSTEM XC
1	107400276	1	Servokabel XC	
1	107400277	1	Deckel für ATTIX 50-21 XC	FILTERSYSTEM XC
1	107400283	1	Abdichtung XC	FILTERSYSTEM XC
1	107400287	1	Spannplatte XC	
1	107400290	1	Servo XC	
1	107400291	1	Magnet 230v	
1	107400292	1	MAGNET 24V FPR 210V	
1	107400300	1	Grundplatte XC	FILTERSYSTEM XC
1	107400301	1	Behälterklammer	SEE NOTE*
1	107400309	1	Schlauch D3X1,5 Turbine XC	
1	107400312	1	Behälter ATTIX 50 Kit	SEE NOTE*
1	107400453	1	Filter für Motorkühlung 30/40/50	ONLY CLEAN ROOM
1	107400730	1	ELECTRONICS 21 PC EC 230V	
1	107401050	1	Dichtung innen ATTIX 30-40-50	EC AND CLEAN ROOM
1	107401051	1	Abdeckung für Luftkreislauf	CLEAN ROOM - SEE NOTE
1	107401936	1	Kappe	EC AND CLEAN ROOM
1	107402255	1	Filterbefestigungskit	FILTERSYSTEM XC FROM 2009
1	107402255	1	Filterbefestigungskit	
1	107402619	1	Anzeige Filter	
1	107402641	1	POWER CORD H05RR-F 3G1.5X8X2 EU	
1	107402642	1	Netzkabel H05RR-F 3G1.0X8.2	
1	107402644	1	Netzkabel H05RR-F2X0	
1	107402646	1	FILTER SUPPORT CAGE ATTIX PP	

* NOTE TSB Vac-092 clamp and container

For machines produced before serial number 09110030030 use Container upgrade kit 107400311, ATTIX 30 or 107400312, ATTIX 50

Ersatzteile unter www.gluesing.net

EMPFOHLENE ERSATZTEILE

ATTIX 50 PC, XC, EC, Clean Room

16-08-2012

ET-Liste-Nr.
AI 11X5014

24

Pos	Artikelnr.	Me	Beschreibung	
1	302000460	1	Dichtung Filter	
1	302000490	1	Filterelement "L+M" d 1 85x140 (Ers. f. 302000461)	
1	302000639	1	Rad Ø150x20	
1	302000728	1	Entsorgungssack (Set 5) ATTIX 5/50	
1	302000882	1	POWER CORD SJTW-AWG16/3X8	
1	302001095	1	Filterelement D185x140 H	HEPA
1	302002842	1	Flachfilter 2 Stück	FILTERSYSTEM XC
1	302002842	1	Flachfilter 2 Stück	
1	302003384	1	Turbine 1200W 230 V	
1	302003385	1	DICHTUNGSET "R"	
1	302003388	1	Turbine 1200W 120V	
1	302003648	1	Dichtungskit	
1	302003717	1	Abluftfitting Sammler	ONLY CLEAN ROOM
1	302003721	1	Motor-Kühlfiterkit	ONLY CLEAN ROOM
1	302004004	1	Vlies Filtersack VPE 5 Attix 40 und 50	
1	302004006	1	Motor 1200W/100V JP mit Dichtung	
1	302004007	1	SPANNPLATTE PC	
1	302004008	1	Gummidichtung Attix 30	ATTIX 30
1	302004009	1	KLEMMPLATTE PC	
1	302004011	1	Automatischer Ein-Aus- Schalter Elektronik	FOR -21 PC
1	302004014	1	NETZKABEL H07RN-F2X1X8.05 CEE7 EU	
1	302004015	1	LUFTFÜHRUNG	SEE NOTE**
1	302004023	1	KONTAKTFEDER	
1	302004027	1	ROHRHALTER HAKEN	
1	302004034	1	STECKDOSE 16A/250V EU	
1	302004035	1	Ein Aus Schalter	FOR -01 PC WITHOUT SOFTSTART
1	302004036	1	STECKDOSE 16A/250V FR	
1	302004038	1	NETZKABEL H07RN-F2X1X8.05	
1	302004039	1	NETZKABEL H05RR-F3GX0.75A S3112 AUNZ	
1	302004040	1	NETZKABEL SJTW-A AWG16/2 JP	
1	302004058	1	ABDICHTUNG FÜR BASIC	
1	302004059	1	Vorderrad für Behälter	
1	302004060	1	Ein Aus Schalter Softstar	FOR -11 PC & -01 PC WITH SOFTSTART
1	302004338	1	SOCKET 15A/125V US/CSA	
1	47302	1	Klemmring Ø28,6/Ø20x1,3	
1	47364	1	Dichtring 108x86x18	

* NOTE TSB Vac-092 clamp and container

For machines produced before serial number 09110030030 use Container upgrade kit 107400311, ATTIX 30 or 107400312, ATTIX 50

Ersatzteile unter www.gluesing.net