

NEPTUNE 5 FA

Model:

NEPTUNE 5-44 FA

NEPTUNE 5-46 FA

NEPTUNE 5-50 FA

NEPTUNE 5-61 FA



Stückliste Deutsch

27-06-2012

Nilfisk
ALTO
works for you

www.nilfisk-alto.com

Ersatzteile auf www.gluesing.net

Inhalt

NEPTUNE 5 FA

Gehäuse	3
Rahmen	5
Brennstoff -und Reinigungsmitteltank	7
Wasserkasten	9
Anti-Kalk-Pumpe	11
Motor mit Schaltkasten	13
Pumpe	15
Wassereinlass	17
Druck-/Mengenregulierung	19
Flusssteuerung	21
Schaltkasten	23
Schaltkasten, Abdeckung	26
Schaltkasten, Kabel	28
Burner unit - From 2012	30
Wärmetauscher	32
Distributor, ignition transformer - From 2012	34
Luftverteiler	36
Schlauchtrommel, Korb, NEPTUNE 5 und 7	38
Schlauchtrommel X-Modelle	40
Schlauchtrommel - Kabeltrommel - X2 Modelle	42
Service- Kran	44
Zubehör/ Sonstiges	46
EMPFOHLENE ERSATZTEILE	48

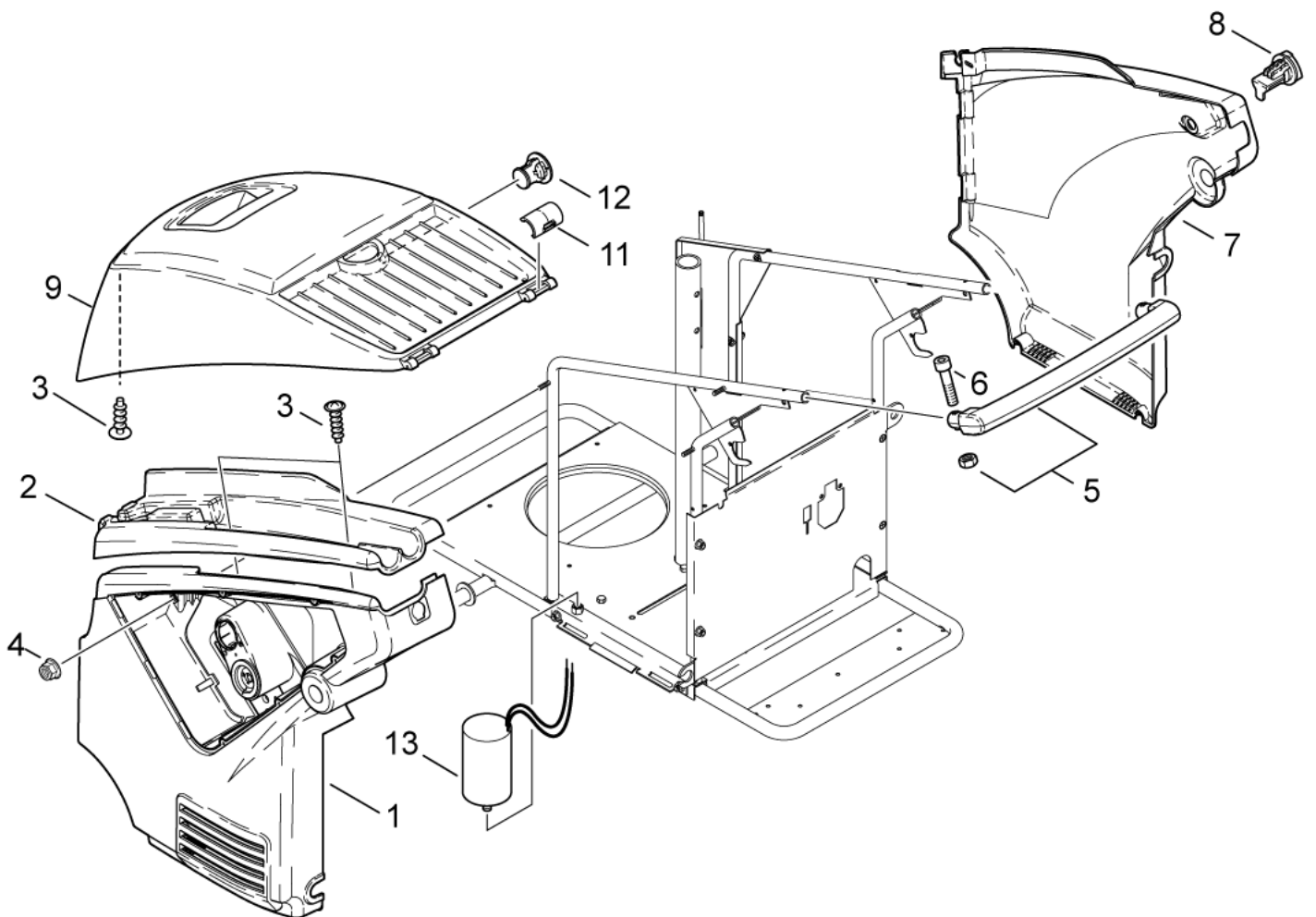
Gehäuse

NEPTUNE 5 FA

27-06-2012

ET-Liste-Nr.
NEP5FA02

3



Gehäuse

NEPTUNE 5 FA

27-06-2012

ET-Liste-Nr.
NEP5FAUZ

4

Pos	Artikelnr.	Me	Beschreibung
1	301000455	1	Verkleidung Links
2	301000454	1	Strahlrohrablage
3	1814614	2	Schraube 5x18
4	12496	3	Sechskantmutter M6
5	301000447	1	Griffschale
6	5945	2	Zylinderschraube M6x30
7	301000456	1	Verkleidung Rechts
8	301000585	1	Sicherungsbolzen Ø29x28
9	301000450	1	Haube (Blau) "Neptune 5 "
11	301000457	2	Sicherungsclip
12	301000584	1	Sicherungsbolzen Ø29x28

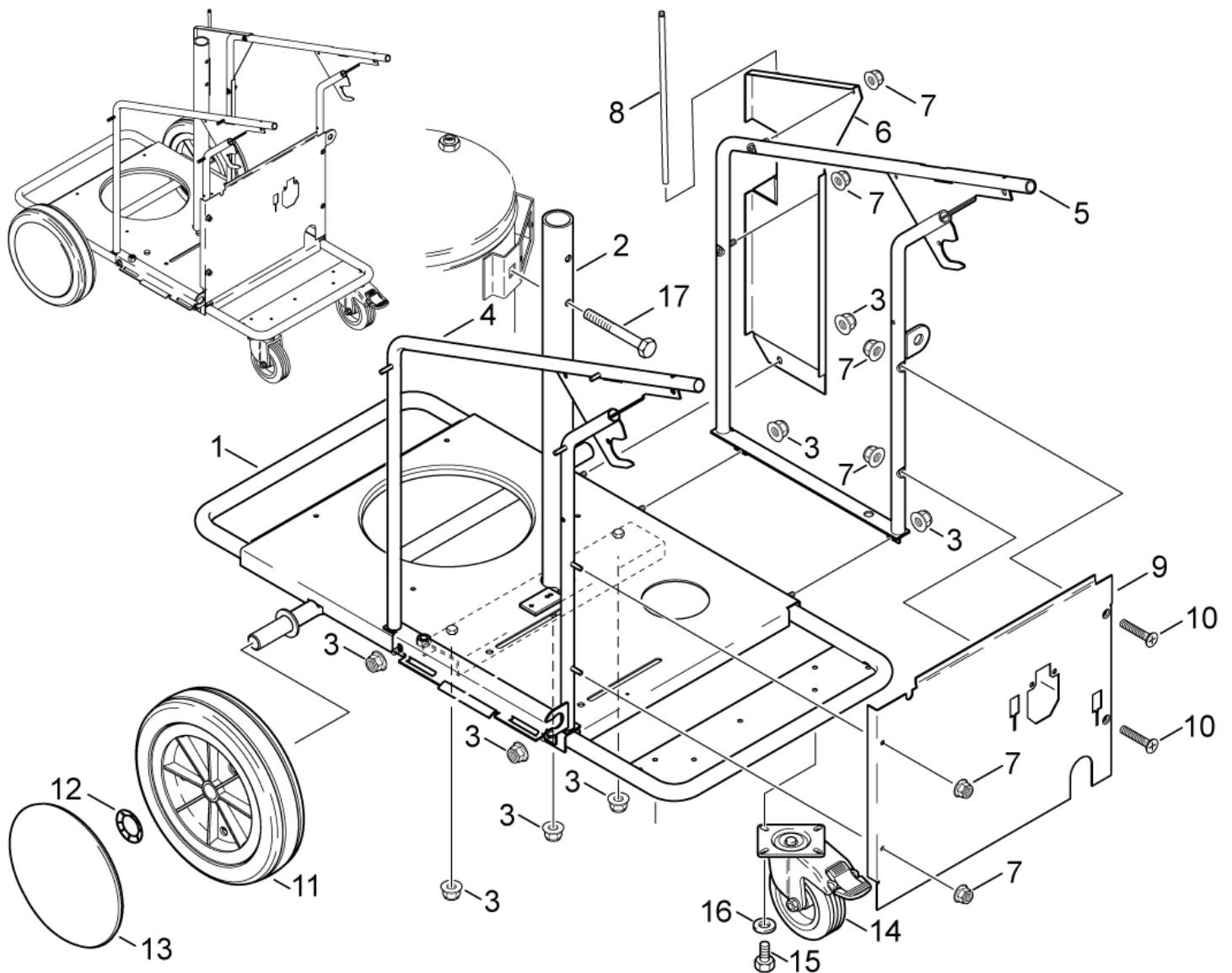
Rahmen

NEPTUNE 5 FA

27-06-2012

ET-Liste-Nr.
NEP5FA04

5



Rahmen

NEPTUNE 5 FA

27-06-2012

ET-Liste-Nr.
NEP5FAU4

6

Pos	Artikelnr.	Me	Beschreibung
1	301000510	1	Grundrahmen Geschw.
2	301000525	1	Zentralrohr Geschw.
3	61467	8	Sechskantmutter M8 "TENS ILOCK" St-zn
4	301000518	1	Rahmen Links
5	301000519	1	Rahmen Rechts
6	301000521	1	Scharnierblech
7	12496	6	Sechskantmutter M6
8	301000706	1	Bolzen Ø8x310
9	301000523	1	Schottwand 487x364,7x20
10	8947	2	Schraube M6x30
11	6184074	2	Rad Ø300
12	46363	2	Klemmring Ø25
13	301001077	2	Radkappe Ø234
14	301000554	2	Lenkrolle Ø125
15	5370	8	Sechskantschraube M8x10
16	2762	8	CW Scheibe 8,4x1,6 ISO 7089 zn
17	3453	1	Sechskantschraube M8x60

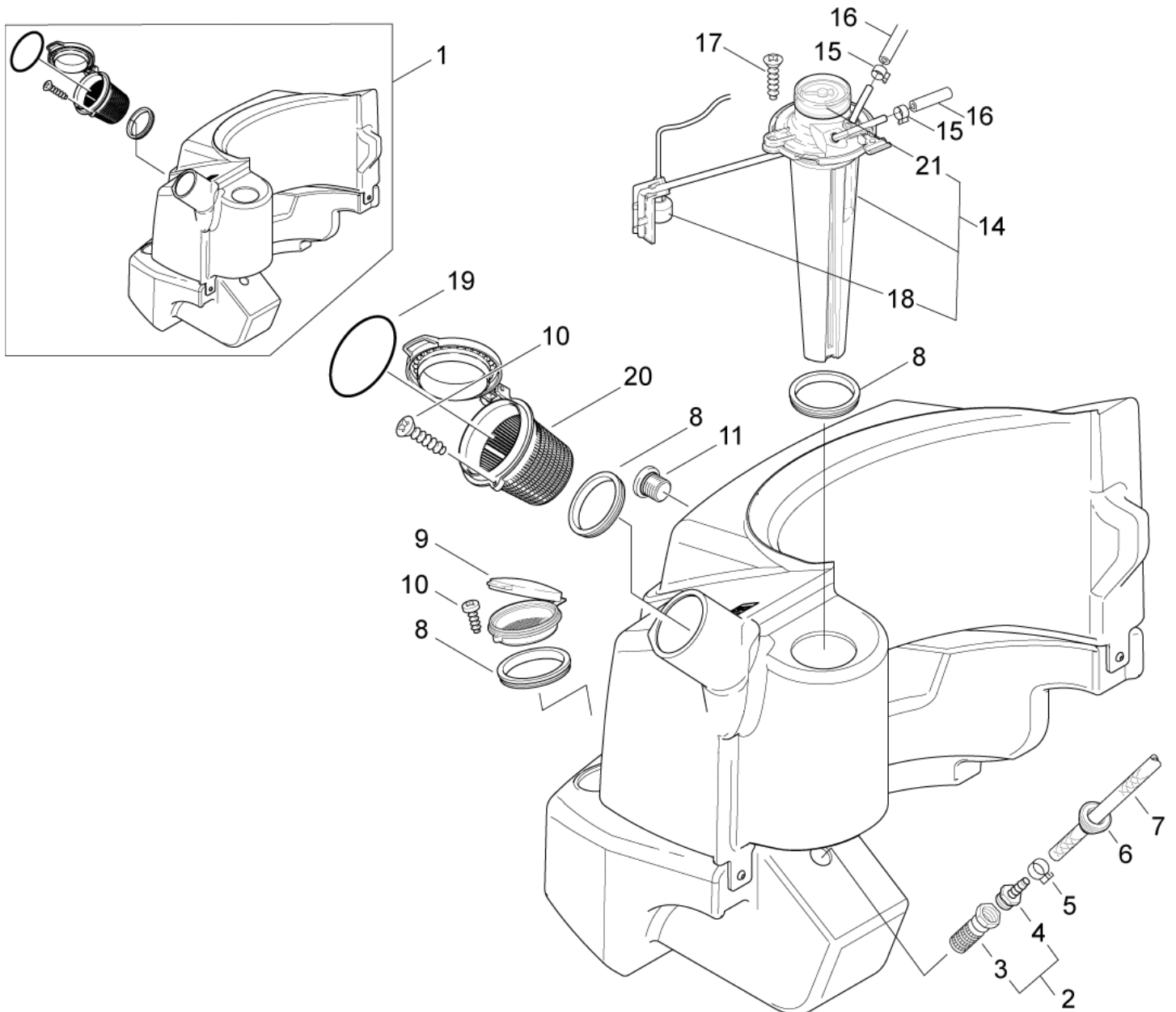
Brennstoff -und Reinigungsmitteltank

NEPTUNE 5 FA

27-06-2012

ET-Liste-Nr.
NEP5FA06

7



Brennstoff -und Reinigungsmitteltank

NEPTUNE 5 FA

27-06-2012

ET-Liste-Nr.
NEP5FAU6

8

Pos	Artikelnr.	Me	Beschreibung
1	301000458	1	Tank Brennstoff/Zusatzmittel
2	107145440	1	Sieb Ventil Komplettsset
3	3205	1	Fussventil
4	5283	1	Schlauchtülle Ø6R3/8
5	11654	1	Schlauchklemme Ø11,5
6	301000618	1	Dichtung Ø32x20,1
7	101406100	1	Schlauch DN 6 x 3 x 5000
8	301000620	3	Dichtung Ø79,6xØ66x10
9	301000561	1	Deckel R+P-Behälter
10	18086	2	Blechschrabe 2,9x13
11	6180906	1	Verschlussschraube G1/4
14	301000644	1	Füllstandsanzeige
15	301001133	2	Schlauchklemme ø10/7
16	5226220	2	Schlauch Ø6x2,5 MEWA 1,5m
17	5606	1	Blechschrabe 2,9x19
18	301001196	1	Schwimmerschalter 10VA
19	909100173	1	O-Ring Ø56x5
20	301001292	1	Siebbecher
21	301000634	1	Sichtscheibe d 50,7x17,3 glasklar PC

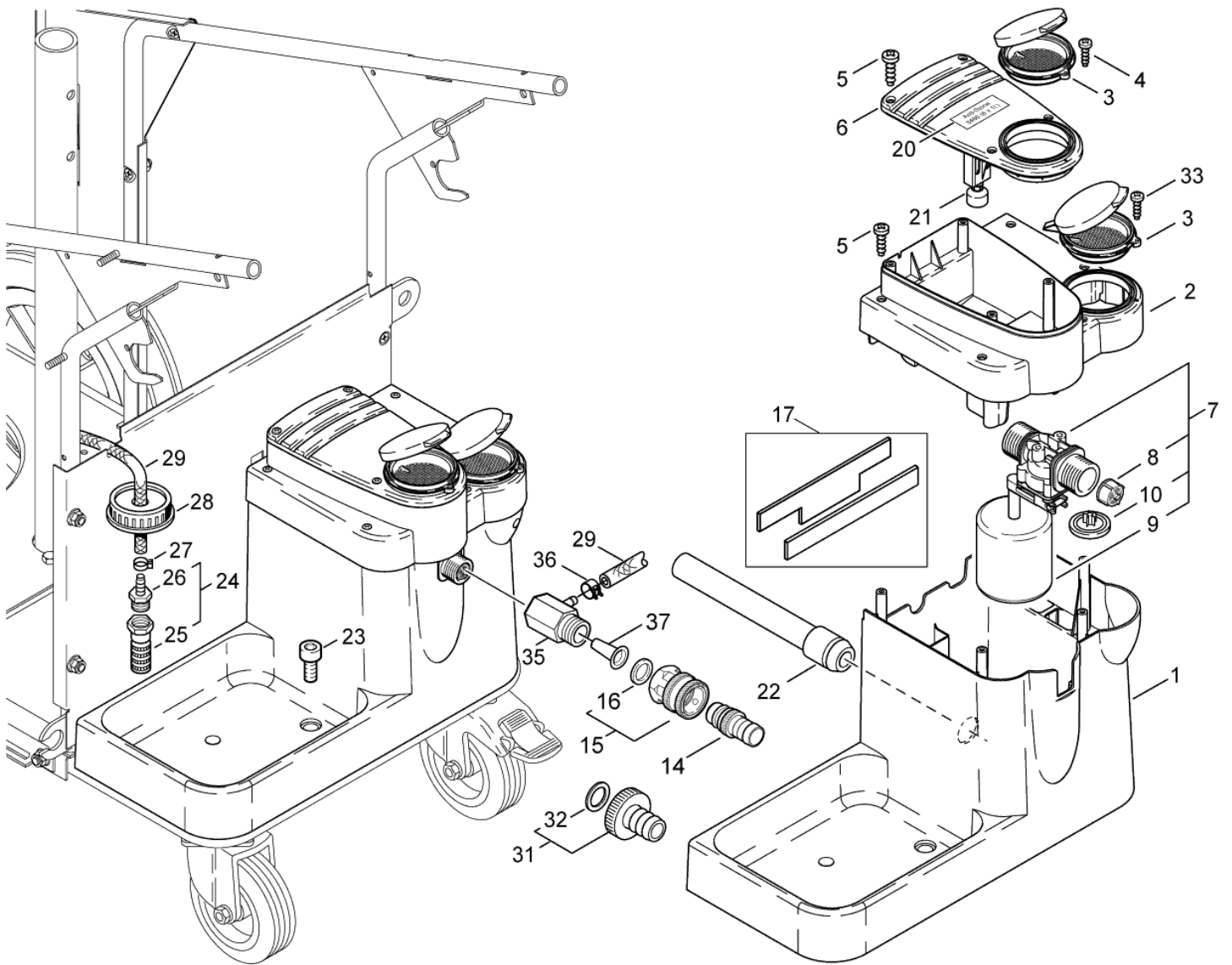
Wasserkasten

NEPTUNE 5 FA

27-06-2012

ET-Liste-Nr.
NEP5FA08

9



Wasserkasten

NEPTUNE 5 FA

27-06-2012

ET-Liste-Nr.
NEP5FA08

10

Pos	Artikelnr.	Me	Beschreibung
1	301000563	1	Wasservorlaufbehälter
2	301000562	1	KS-Behälter
3	301000561	2	Deckel R+P-Behälter
4	5606	1	Blechschraube 2,9x19
5	56727	9	Schraube 5x20
6	301000560	1	Abdeckung KS-Behälter
7	63347	1	Schwimmerventil
8	34218	1	FILTER F.SCHWIMMERVERT.KU
9	62877	1	Schwimmer Ø55x60
10	62878	1	Membrane
14	1600659	1	Nippel, Schnellkupplung
14	1605872	1	Nippel Ø29x32
15	1602945	1	Kupplung kpl. 3/4" Wasserzulauf
16	3001237	1	Dichtring 24,5x16x3
17	101117872	1	Dichtungssatz
18	301001180	1	Verschluss Ø4
19	301000915	1	Klebeschild Skala Ø20
20	301000932	1	Klebeschild Anti-Stone
21	301000695	1	Schwimmerschalter 10VA
22	301001416	1	Formschlauch Ø22x275
23	8892	2	CW Zylinderschraube M8x 16 ISO4762 VA
24	107145440	1	Sieb Ventil Komplettsset
25	3205	1	Fussventil
26	5283	1	Schlauchtülle Ø6R3/8
27	11654	1	Schlauchklemme Ø11,5
28	301001004	1	Deckel Gebohrt Ø13
29	101406100	2	Schlauch DN 6 x 3 x 5000
31	61369	1	CW Schlauchtülle °20 R3/4 " vormontiert CuZn
32	46487	1	Dichtring 21x29x2,5
33	18086	1	Blechschraube 2,9x13
34	909100141	1	Rohr Ø4x1 (Mewa)
35	101117873	1	Wassereinlass FA Modelle
36	11654	1	Schlauchklemme Ø11,5
37	101117926	1	FILTER

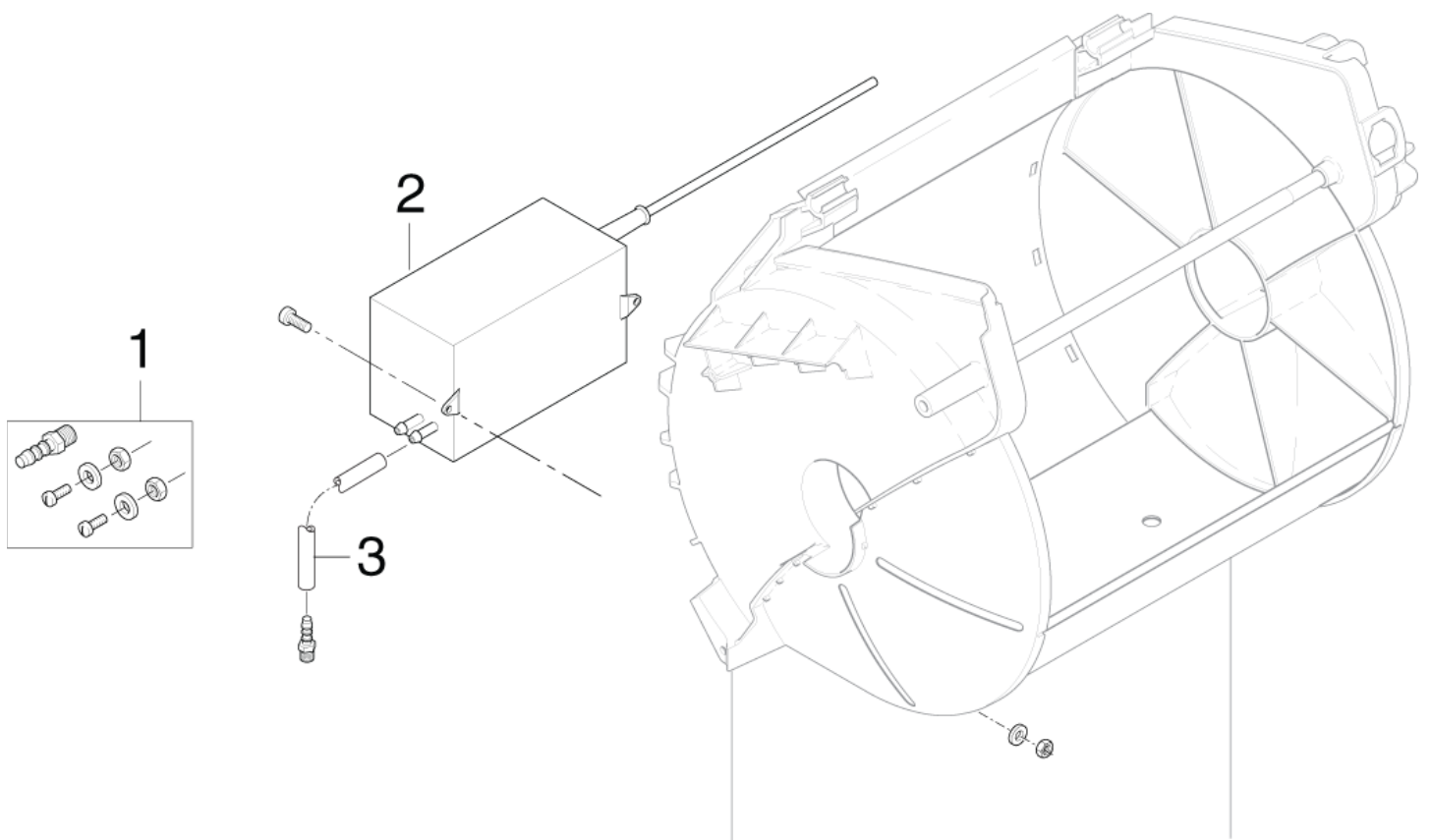
Anti-Kalk-Pumpe

NEPTUNE 5 FA

27-06-2012

ET-Liste-Nr.
NEPTUNE282

11



Anti-Kalk-Pumpe

NEPTUNE 5 FA

27-06-2012

ET-Liste-Nr.
NEPTUNE282

12

Pos	Artikelnr.	Me	Beschreibung
1	101117831	1	Schraubverschluss Anti-Kalk Pumpe
2	101117826	1	Anti-Kalk Pumpe 35ml 24V Stecker NEPTUNE 5
2	101117828	1	Anti-Kalk Pumpe 140ml 24V Stecker NEPTUNE 7 + 8
3	101117833	1	Schlauch, transparent D3/D5 0,6mm

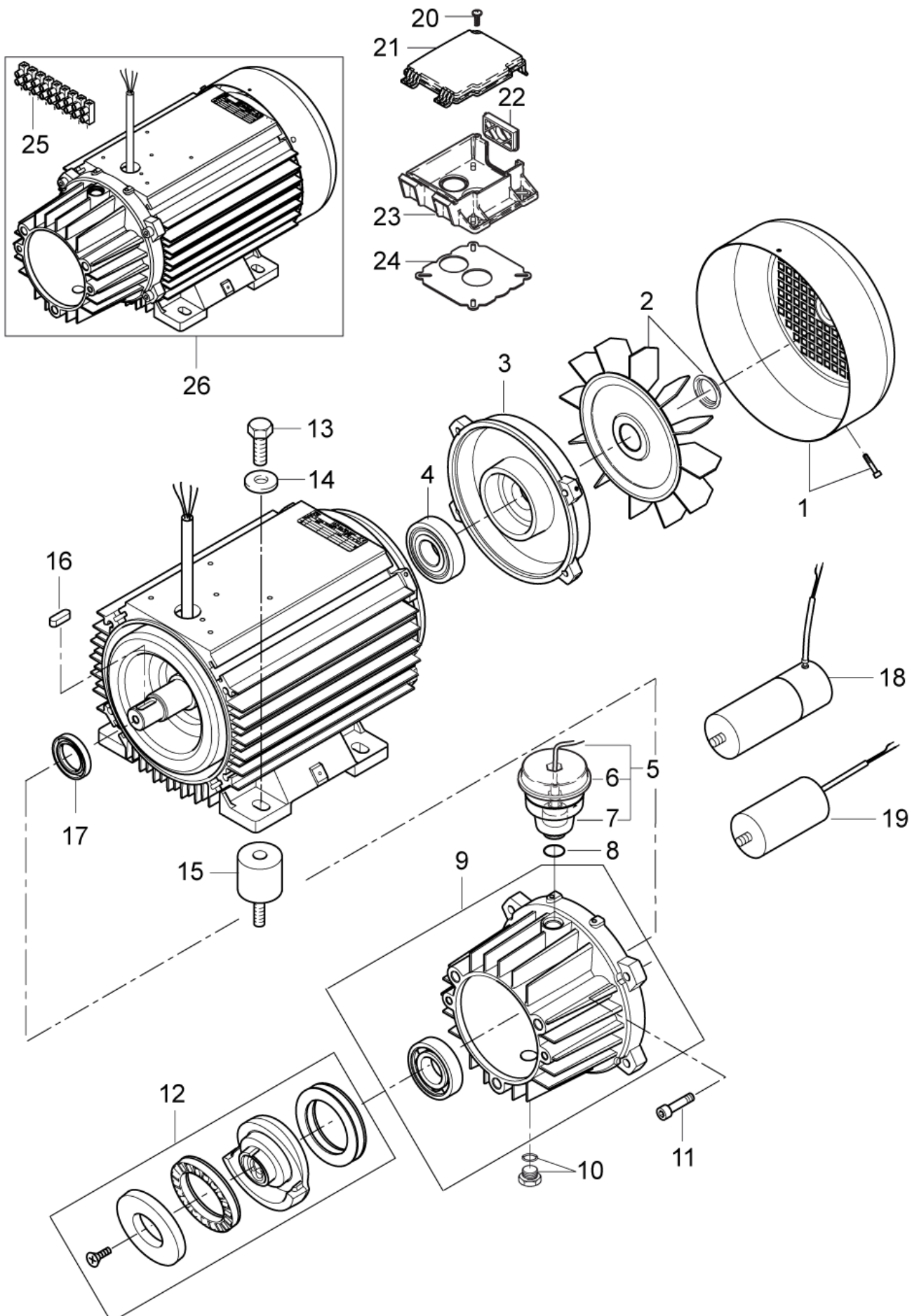
Motor mit Schaltkasten

NEPTUNE 5 FA

27-06-2012

ET-Liste-Nr.
NEP5FA10

13



Ersatzteile auf www.gluesing.net

Motor mit Schaltkasten

NEPTUNE 5 FA

27-06-2012

ET-Liste-Nr.
NEP5FA10

14

Pos	Artikelnr.	Me	Beschreibung	
-	107144146	1	Pumpenöl NA5 1 Liter	
1	107144126	1	Motorabdeckung - RF	
1	107144127	1	Motorabdeckung - EME	
2	107144124	1	Sicherungsring Luefterrad	
2	107144125	1	Sicherungsring Luefterrad	
3	31000148	1	Lagerabdeckung RF	
3	31000150	1	Lagerabdeckung EME	
4	31000149	1	Lager RF	
4	31000151	1	Hinteres Lager EME	
5	301000616	1	Füllstandsanzeige Pumpenöl l v orm. PP	
6	301000615	1	Deckel Ø70x15,5	
7	301000614	1	Ölbehälter Ø66,8x84	
8	56554	1	O-Ring Ø14x1,78	
9	107144113	1	Lagerdeckel inkl. D-Lager	
10	107144135	1	Ölablassschraube	
11	107144142	1	Schraube für Pumpengehäus	
12	107144114	1	Taumelscheibe	5-61
12	107144116	1	Taumelscheibe	5-47 3x200 50Hz, 5-50
12	107144117	1	Taumelscheibe	5-61 3x220-440V 60Hz
12	107144118	1	Taumelscheibe	SB, 3x220-460V 60Hz
12	107144119	1	Taumelscheibe	5-47 3x200 60Hz
13	32964	4	CW Sechskantschraube M10x 30 ISO 4017 zn	
14	4827	4	CW Scheibe 10,5x2,5 A ISO 7093-1 zn	
15	107318091	1	Schwingungsdämpfer	
16	19639	1	Passfeder A 8x7x25	
17	G120414	1	Öldichtring Ø30XØ47X10	
18	101118003	1	CAPACITOR 100UF KIT	US
19	101118004	1	CAPACITOR 40UF KIT	US
20	10028	1	CW Ejotschraube KA50x14 WN1411 v erz	
21	301000782	1	Deckel Klemmk. 128,2x11 2,5	
22	17106	1	Einsatz 29x52	
23	301000781	1	Klemmkasten	
24	301000845	1	Dichtung Form 100x100x1	
25	101117839	1	TERMINAL PLUG AND TERMINAL PINS	
26	101118001	1	MOTOR 4KW 200/3/50-60 KIT	JP, 3x200-50/60Hz 4kW
26	107144128	1	Motor 6,7kW - 400/3/50	
26	107144129	1	Motor 5,5kW- 230-400/3/50	

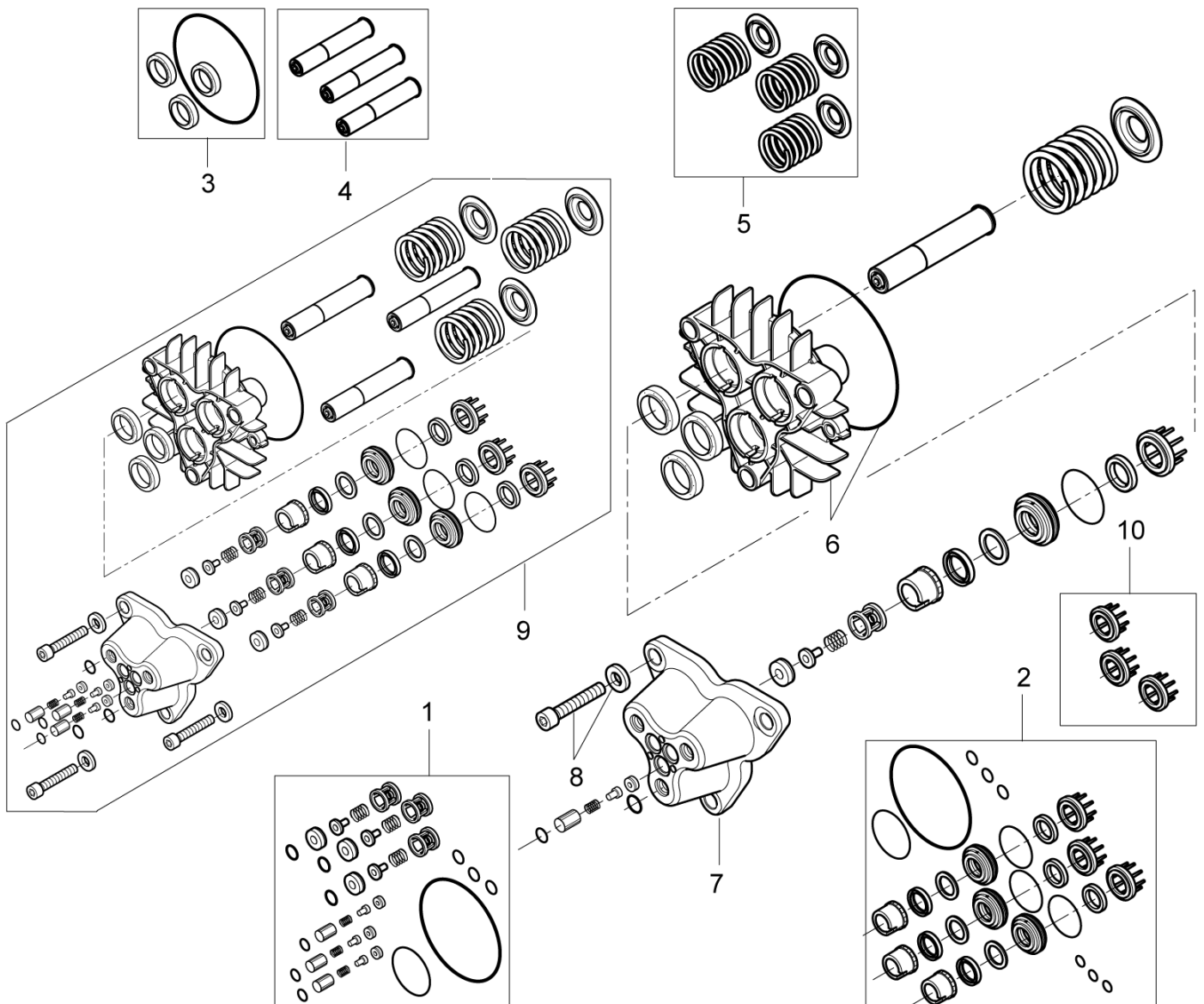
Pumpe

NEPTUNE 5 FA

27-06-2012

ET-Liste-Nr.
NEP5FA12

15



Pumpe

NEPTUNE 5 FA

27-06-2012

ET-Liste-Nr.
NEP5FA12

16

Pos	Artikelnr.	Me	Beschreibung
1	107144100	1	Ventilsatz NA 5 (VPE 6 Stück Ventile)
2	101118097	1	Dichtungskit Hochdruck- Pumpe NA5 TSB-PPW-2011-009 NA5 Pump Thrust Collars
3	107144102	1	Öldichtungs-Satz - NA5
4	107144103	1	Kolbensatz
5	107144104	1	ET Set Kolbenfedern
6	107144140	1	Zylinderblock
7	107140920	1	Zylinderkopf NA5 Pumpe
8	107144141	1	Schraubensatz Zylinderkop
9	101118096	1	NA5 Pumpenset
10	107140919	1	SUPPORT RING NA5 SPARE

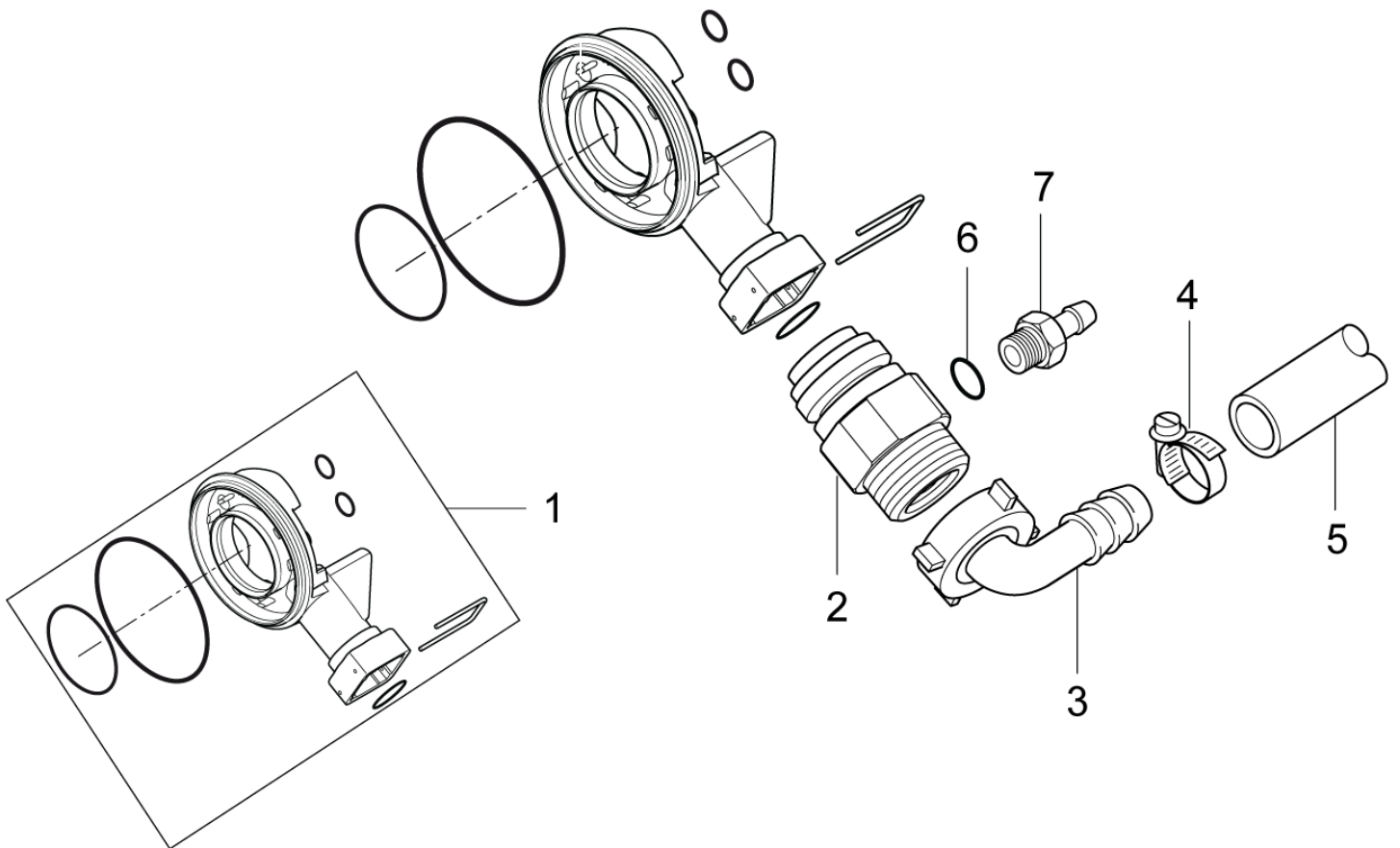
Wassereinlass

NEPTUNE 5 FA

27-06-2012

ET-Liste-Nr.
NEP5FA14

17



Wassereinlass

NEPTUNE 5 FA

27-06-2012

ET-Liste-Nr.
NEPT-A14

18

Pos	Artikelnr.	Me	Beschreibung
1	101117929	1	Wasserzulauf NEPTUNE
2	101117877	1	Ansaugwasserbegrenzer
3	5613	1	CW Schlauchtülle °13 90° üM 3/4 Ku
4	9262	1	CW Schlauchschelle SGL 12 -20 W2
5	301000713	1	Formschlauch Ø22x295
6	3001237	1	Dichtring 24,5x16x3
7	101117778	1	Ansaugfitting
7	101117953	1	Saugfitting D2,0 4-25 EU and 4-28 AU, NZ

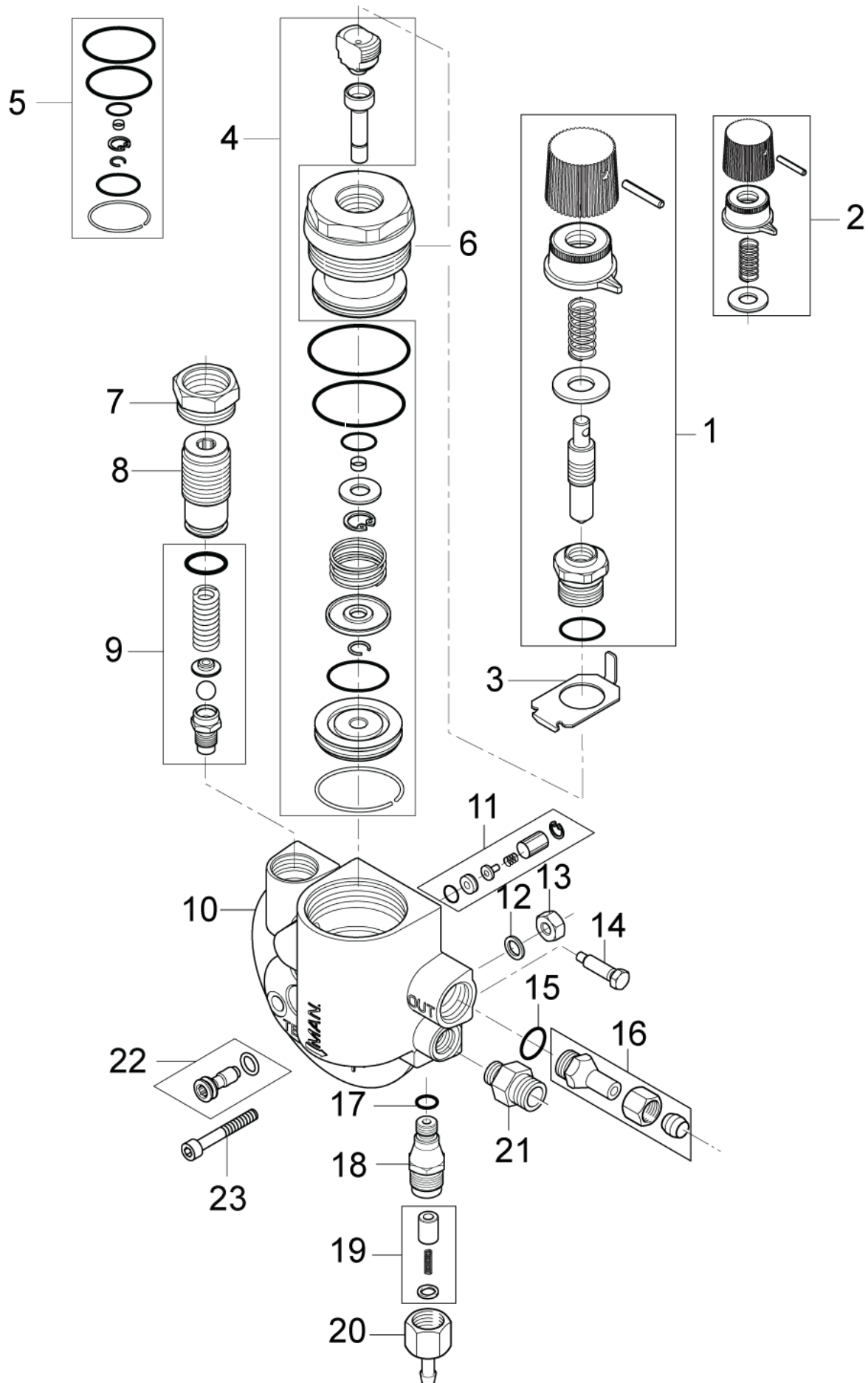
Druck-/Mengenregulierung

NEPTUNE 5 FA

27-06-2012

ET-Liste-Nr.
NEP5FA16

19



Ersatzteile auf www.gluesing.net

Druck-/Mengenregulierung

NEPTUNE 5 FA

27-06-2012

ET-Liste-Nr.
NEPT-FA16

20

Pos	Artikelnr.	Me	Beschreibung
1	6200561	1	Wassermengenregulator kom p.
2	6008041	1	Ventilgriff komp.
3	101117883	1	Anschlagwinkel
4	1118546	1	Reparatursatz fuer Umlauf ventil 02
5	101117884	1	Dichtungssatz
6	6150642	1	Bodenschraube
7	6100928	1	Gegenmutter
8	6100940	1	Justierschraube
9	1118512	1	Reparatursatz Sicherheits ventil
10	101117885	1	Regelsicherheitsventil
11	101117886	1	Ventil Kit
12	3001377	1	Zylinderkopfdichtung
13	6150680	1	Gegenmutter
14	101117887	1	Einstellschraube für NA5
15	1801075	1	Dichtring Ø23,8xØ17,2x2
16	6220554	1	Verschraubung
17	3000296	1	O-Ring 7,1 x 1,6 DIN 3770 NBR70
18	101117890	1	Gehäuse Lufteinlassventil
19	1119317	1	Reparatursatz fuer Entluftungventil
20	6221529	1	Deckel f. Ventilgehäuse
21	1602606	1	Kleine Verschraubung 1/8" "
22	107144137	1	Blindstopfen Regelsicherh
23	107144142	1	Schraube für Pumpengehäus

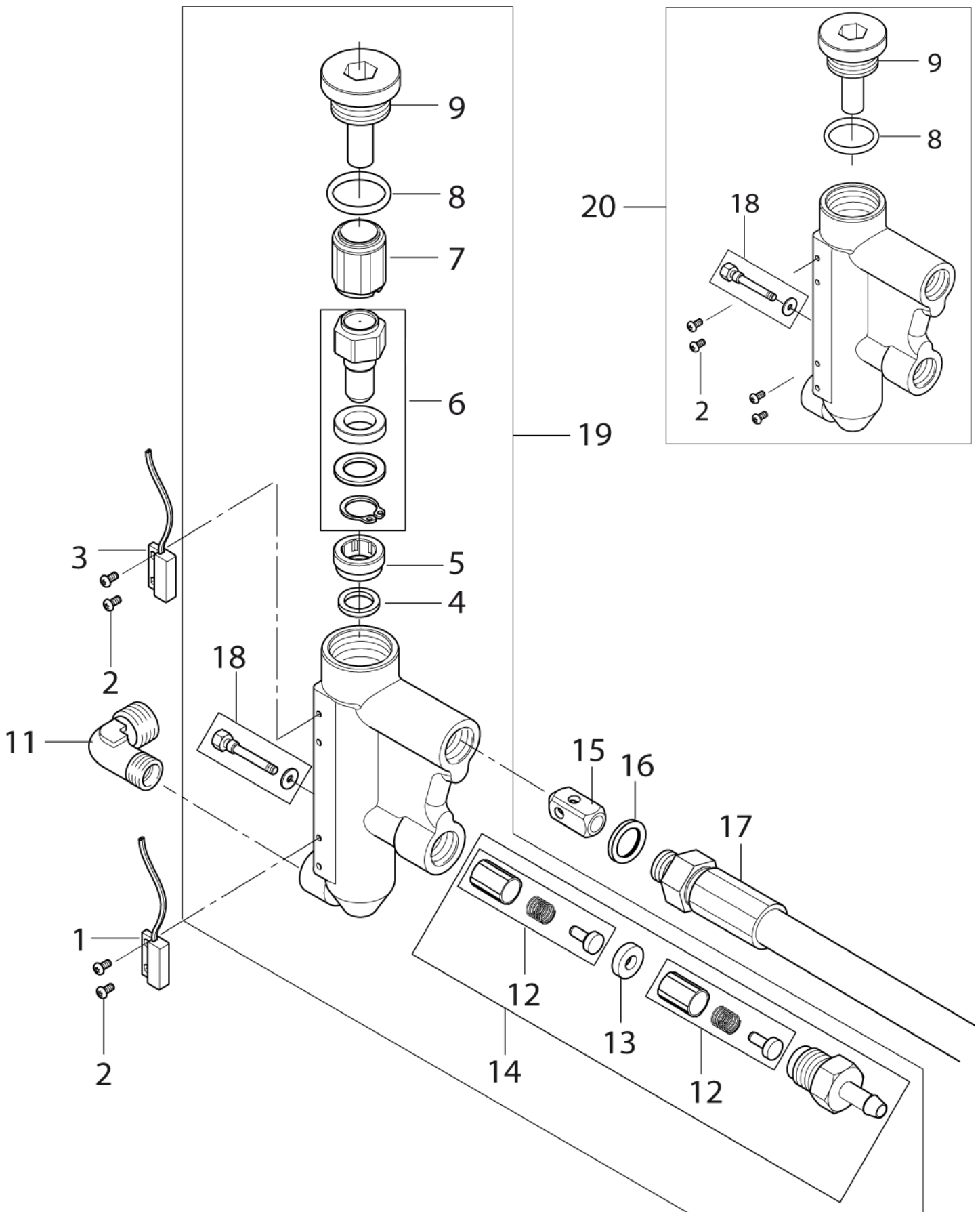
Flusssteuerung

NEPTUNE 5 FA

27-06-2012

ET-Liste-Nr.
NEP5FA18

21



Flusssteuerung

NEPTUNE 5 FA

27-06-2012

ET-Liste-Nr.
NEP5FA18

22

Pos	Artikelnr.	Me	Beschreibung
1	101117891	1	Mikroschalter N/C
2	101118033	4	SCREW M3X6 BRASS DIN 84 ISO 1207 KIT
3	101117800	1	Reedschalter Kit
4	3001112	1	O-Ring 10,0 X 3,0 SMS 1586 NBR70
5	6201534	1	Sitz
6	101117896	1	Rückschlagventil mit Magnet
7	6350454	1	Kolben
8	3000825	1	O-Ring Ø20,24x2,62
9	101117899	1	Stecker Strömungswächter
11	1603119	1	Winkel Dn12X1/4
12	1119566	2	Reparatursatz fuer Ruecks chlagv entil
13	6201535	1	Sitz
14	1119318	1	Rep.satz Rueckschlagventi l
15	6101038	1	Kolben
16	1801075	1	Dichtring Ø23,8xØ17,2x2
17	101117907	1	Schlauch DN8X700mm
18	101117910	1	nicht mehr lieferbar Schraube für Durchfluss- -> 48.2010. SEE TSB-PPW-2010-028
18	101118010	1	Schraubenkit Flusssteuerung
19	101117909	1	ers. m. 101118032 Strömungswächter, kpl. -> 48.2010. SEE TSB-PPW-2010-028
19	101118012	1	FLOW CONTROL COMPLETE KIT
20	101118032	1	FLOW CONTROL REPLACEMENT KIT

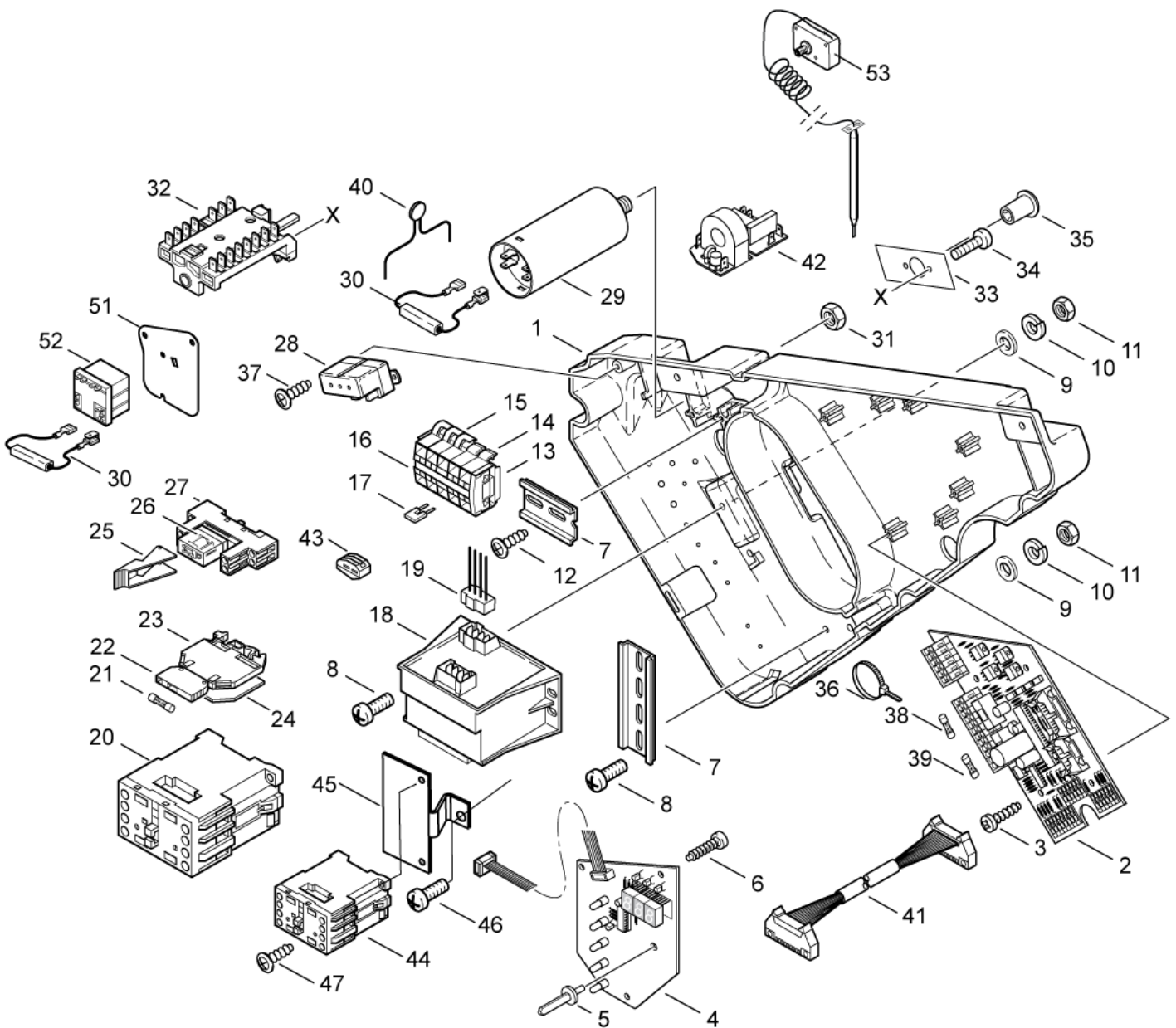
Schaltkasten

NEPTUNE 5 FA

27-06-2012

ET-Liste-Nr.
NEP5FA20

23



Schaltkasten

NEPTUNE 5 FA

27-06-2012

ET-Liste-Nr.
NEP5FAZU

24

Pos	Artikelnr.	Me	Beschreibung
1	301000679	1	Montageplatte
2	301000680	1	Steuerelektronik
2	301002123	1	Microprocessor f. Process or-Board HW-HPC
3	1805175	4	Schraube 3x12
4	301000678	1	Elektronik Display
5	301000636	1	Potiachse Ø15x43,5
6	11254	3	CW Ejotschraube KA35x10 WN1411 St/zn
7	22290	1	CW Tragschiene TS35 MeWa gelocht St/zn
8	15146	4	CW Linsenschraube M5x12 H DIN 7985 A2
9	2763	4	CW Scheibe 5,3x1,0 ISO 7089 zn
10	1813773	4	Sicherungsscheibe
11	2760	4	CW Sechskantmutter M5 ISO 4032 zn
12	16860	1	CW Ejotschraube KA40x12 WN1412 A2
13	301000689	1	Abschlussplatte 4mm
14	301000688	1	Reihenklemme 4x2,5mm ²
15	301000686	2	Reihenklemme 4x2,5mm ²
16	301000687	2	Reihenklemme 2x2,5mm ²
17	301000683	1	Einlegebrücke Isoliert 2 -fach
18	301000681	1	Steuertrafo 230V/400V 24 V/8V
18	301001059	1	Transformator 220AT 460V 24
18	301001060	1	Transformator 115AT 200V
19	301000722	1	Leitung H07V-K
19	301002463	1	Kabel H07V-K 4-polig
20	103822306	1	Schütz CJX2-D18-B7 24V
20	103822313	1	Schütz 24V 12-25 A
20	103822317	1	Schütz CJX2-D32-B7 24V
21	3812385	1	Sicherung 6,3A/250V/T Ø5x20
22	3807914	1	Sicherungshalter 5x20
23	3807906	1	Reihenklemme WK4
24	301000734	1	Endplatte AP4
25	301000684	1	Haltebügel 35x25x16
26	26817	1	Schaltrelais 24VAC 1-polig
27	41573	1	CW Relaissockel
28	11060	1	Anlassrelais 220V AC
29	301000403	1	Anlaufkondensator 98µF 33 0V
30	301000402	2	Widerstand 15kOhm/7W
31	2758	1	CW Sechskantmutter M8 ISO 4032 zn
32	301000293	1	Drehschalter Stern-Dreieck 16A
33	64586	1	Klebeschild "230-400V Umschaltung"
33	64787	1	Etikett
34	40045	2	Flachkopfschraube M4x30
35	64580	1	Drehknopf
36	15147	1	Kabelband 3,5x1,3x175

Schaltkasten

NEPTUNE 5 FA

27-06-2012

ET-Liste-Nr.
NEPT-FA20

25

Pos	Artikelnr.	Me	Beschreibung	
37	16860	1	CW Ejotschraube KA40x12 WN1412 A2	
38	103821729	1	FUSE 5X20 2A T 250V	
39	24499	1	Sicherung 315mA M Ø5x20	
40	301002353	1	Strombegrenzer 5 Ohm / 5 W	
41	301001995	1	Leitung 16-pol. 1,3m Tube	
42	301001991	1	Leiterplatte 1~/24V AC	
43	301001229	1	CW Federklemme 3x4 400V 24A grau	JP
43	301002165	2	Anschlussklemmenkäfig	
51	107140151	1	Ring Starterrelais NEPTUNE 5	
52	103822214	1	Steuerrelais Heißwasser RVAH4AH3D	US 5-45
53	101117723	1	Abgastemperaturüberwachun g	

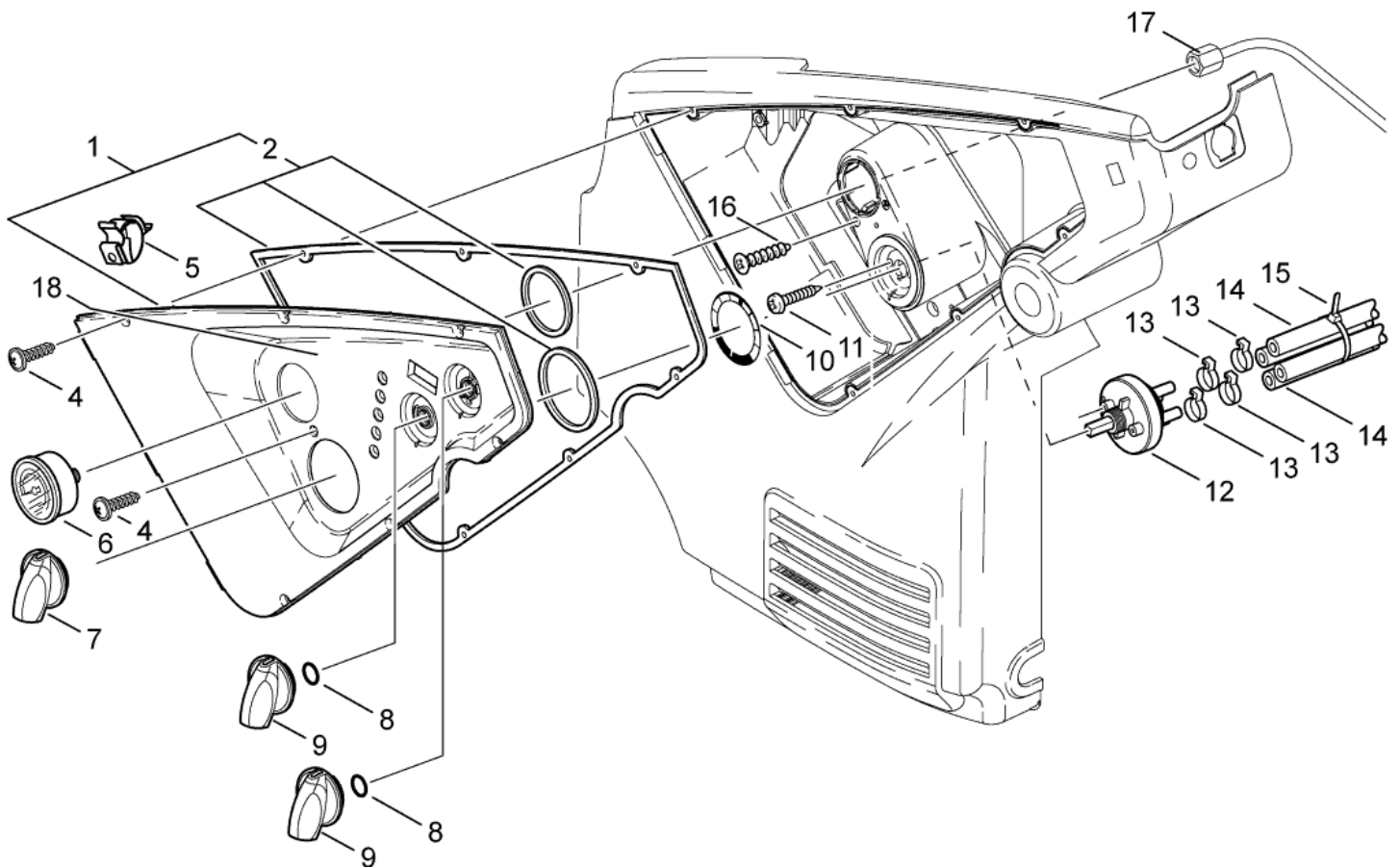
Schaltkasten, Abdeckung

NEPTUNE 5 FA

27-06-2012

ET-Liste-Nr.
NEP5FA22

26



Schaltkasten, Abdeckung

NEPTUNE 5 FA

27-06-2012

ET-Liste-Nr.
NEP5T-AZZ

27

Pos	Artikelnr.	Me	Beschreibung
1	301001095	1	Deckel
2	301000970	1	Kit Dichtungen Deckel
4	1814614	6	Schraube 5x18
5	301001075	1	Halterungsschelle Ø22x38 x16
6	49473	1	Manometer 0-315 bar
7	909100207	1	Drehknopf 4kt. (Blau)
8	9868	2	O-Ring Ø10x2,5
9	909100206	2	Drehknopf Ø6x5 (Blau)
10	301000786	1	Klebeschild Skala
11	1814730	2	Schraube 3,5x10
12	301001000	1	Dosierventil Ø51x70
13	11654	4	Schlauchklemme Ø11,5
14	101406100	1	Schlauch DN 6 x 3 x 5000
15	8819	1	CW Kabelband 4,5x1,0x350 natur PA
16	11253	2	Schraube 5x20
17	60141	1	HD-Schlauch Ø2x0,8m
18	301000785	1	Klebesch. Bedienfeld Neptune 5+7 PC

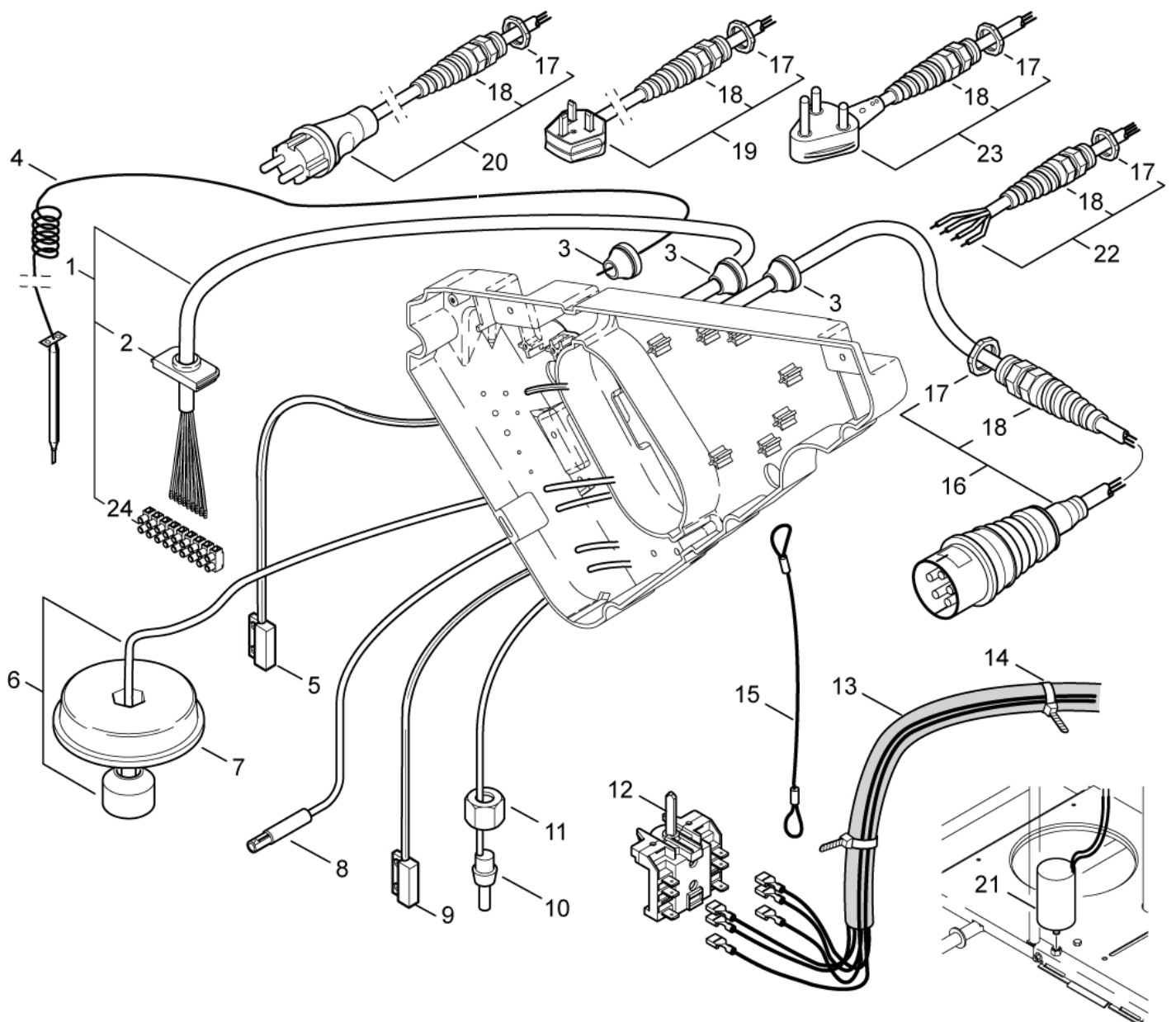
Schaltkasten, Kabel

NEPTUNE 5 FA

27-06-2012

ET-Liste-Nr.
NEP5FA24

28



Schaltkasten, Kabel

NEPTUNE 5 FA

27-06-2012

ET-Liste-Nr.
NEP5FA24

29

Pos	Artikelnr.	Me	Beschreibung	
1	101117846	1	MOTOR CABLE 9-WIRE 1PH AWG14	1x220V 60Hz US
1	101117848	1	NEPTUNE MOTOR CABLE 7-WIRE 1PH 1.5MM2	
1	101117849	1	NEPTUNE Motorkabeldraht 1.5MM	
1	101117851	1	NEPTUNE MOTOR CABLE 9-WIRE 3PH 1.5MM2	220-440V 60Hz
2	17106	1	Einsatz 29x52	
3	3803780	2	Stopfbuchse 10-14C	
3	3803798	2	Gummidichtung 14-20C	
4	101117723	1	Abgastemperaturüberwachung	
5	101117800	1	Reedschalter Kit	
6	301001196	1	Schwimmerschalter 10VA	
7	301000615	1	Deckel Ø70x15,5	
8	301000729	1	Fühler	
9	101117891	1	Mikroschalter N/C	
10	301000730	1	Temperaturfühler	
11	1081	1	CW Überwurfmutter DIN 387 0-A L 12	
12	28877	1	Nockenschalter	
13	301000719	1	Leitung Trafo 230V/4G1,5	
13	301000720	1	Leitung Trafo 400V/4G1,5	
13	301000721	1	Leitung Trafo 4G1,5	
14	4059	5	CW Kabelband 3,6x1,1x110 natur PA	
15	301001091	1	Seil Ø1,2x365	
16	301000834	1	Netzleitung H07RN-F 4G1, 5x6	
16	301001992	1	Netzkabel H07BQ-F 3G4X6.0 CEE 32A4H	
17	909100019	1	CW Sechskantmutter M20x1,5 EN 50262 PA	
17	909100020	1	CW Sechskantmutter M25x1,5 EN 50262 PA	
18	909100043	1	Kabelverschraubung M20x1,5	
18	909100198	1	Schnur Befestigung M25x1,5	
19	301000830	1	Netzleitung H07RN-F 3G1, 5x11	GB 1x230V 50Hz
19	301000912	1	Netzleitung H07RN-F 3G1, 5x6	GB
20	301000829	1	Netzleitung H07RN-F 3G1, 5x6	
22	301000833	1	Netzleitung H07RN-F 4G2, 5x6	3x230-400V 50Hz BE, NO, 3x220-440V 60Hz KR
22	301000834	1	Netzleitung H07RN-F 4G1, 5x6	3x230V 50Hz EU
22	301001384	1	Netzleitung VCT 4X3,5X11	JP
22	301001466	1	Netzleitung SOW AWG12/4X1	
23	301000407	1	Netzleitung SJOW AWG10/3 x9	
24	101117839	1	TERMINAL PLUG AND TERMINAL PINS	

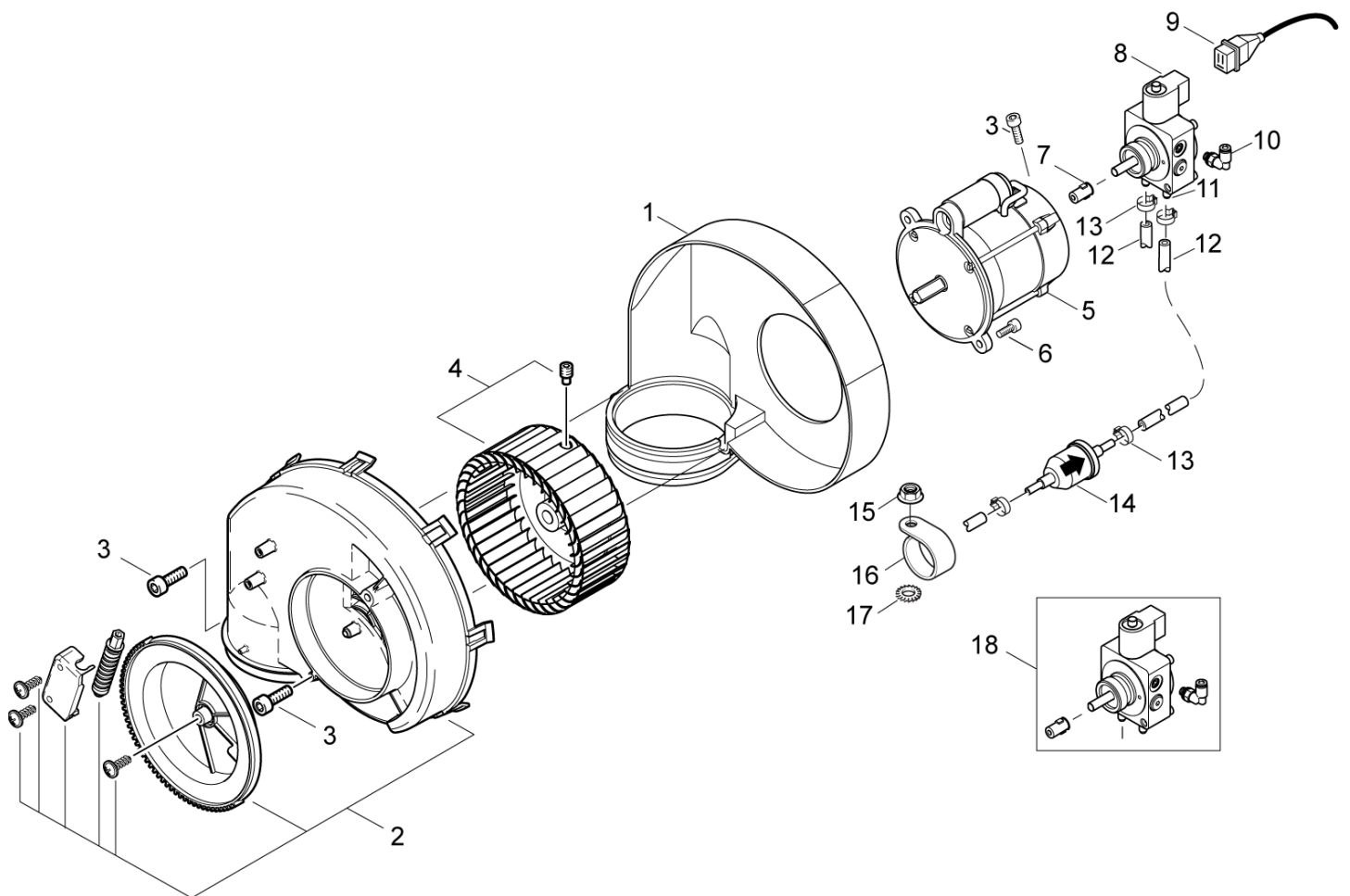
Burner unit - From 2012

NEPTUNE 5 FA

27-06-2012

ET-Liste-Nr.
NEP5FA26

30



Burner unit - From 2012

NEPTUNE 5 FA

27-06-2012

ET-Liste-Nr.
NEPT-FA26

31

Pos	Artikelnr.	Me	Beschreibung
1	101117704	1	Lüftergehäuse
2	301000852	1	Abdeckung Gebläse Vorm .
3	32535	3	Zylinderschraube M5x16
4	301000889	1	Gebläserad Ø160x60
5	101117708	1	Brennermantel 250W - 110V
5	101117709	1	Brennermantel 390W - 200V
5	101117710	1	Brennermantel 300W - 230V
6	4697	2	Zylinderschraube M6x16
7	101117707	1	Verbindungskupplung
8	3821089	1	Spule,m. Mutter und Schei be
9	101117703	1	Zuleitungskabel Magnetven til
10	101117706	1	Winkelv erschraubung
11	101117777	1	Schlauchverbindung zur Öl pumpe
12	5226220	1	Schlauch Ø6x2,5 MEWA
13	11654	2	Schlauchklemme Ø11,5
14	301002926	1	Filter
15	12496	1	Sechskantmutter M6
16	101117705	1	Halterung Brennstoffilte
17	7062	1	CW Zahnscheibe A 6,4 DIN 6797 zn
18	101117673	1	Ölpumpe komplett

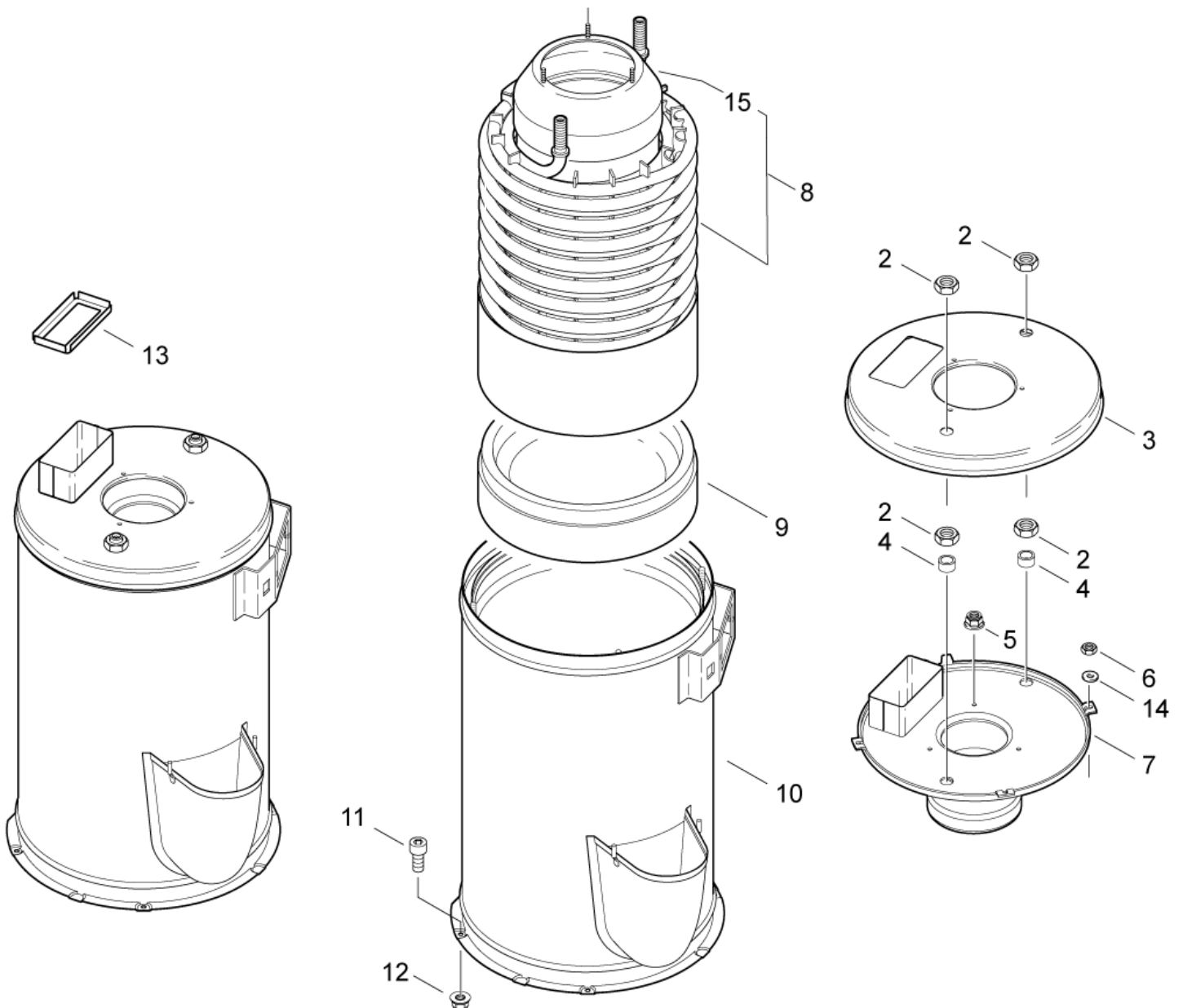
Wärmetauscher

NEPTUNE 5 FA

27-06-2012

ET-Liste-Nr.
NEP5FA28

32



Wärmetauscher

NEPTUNE 5 FA

27-06-2012

ET-Liste-Nr.
NEPT-FAZ3

33

Pos	Artikelnr.	Me	Beschreibung
2	7012	4	Mutter 6kt M18x1,5
3	301000534	1	Brennerdeckel Außen
4	301000582	2	Buchse Ø22x1,5x24
5	12496	3	Sechskantmutter M6
6	12263	4	Sechskantmutter M6
7	301001838	1	Brennerdeckel Innen
8	301001098	1	Heizschlange-Set "Neptun e 5"
8	301001341	1	Heizschlange-Set VA "Neptune 5"
9	301000916	1	Isolierung Ø320,5x89
10	301000968	1	Brennermantel Kpl. "Neptune 5"
11	3913	4	Zylinderschraube M6x12
12	12496	4	Sechskantmutter M6
13	301001224	1	Blende 118x58x12
14	2764	4	CW Scheibe 6,4x1,6 ISO 7089 zn
15	301000541	1	ABSCHIRMTRICHTER KPL.

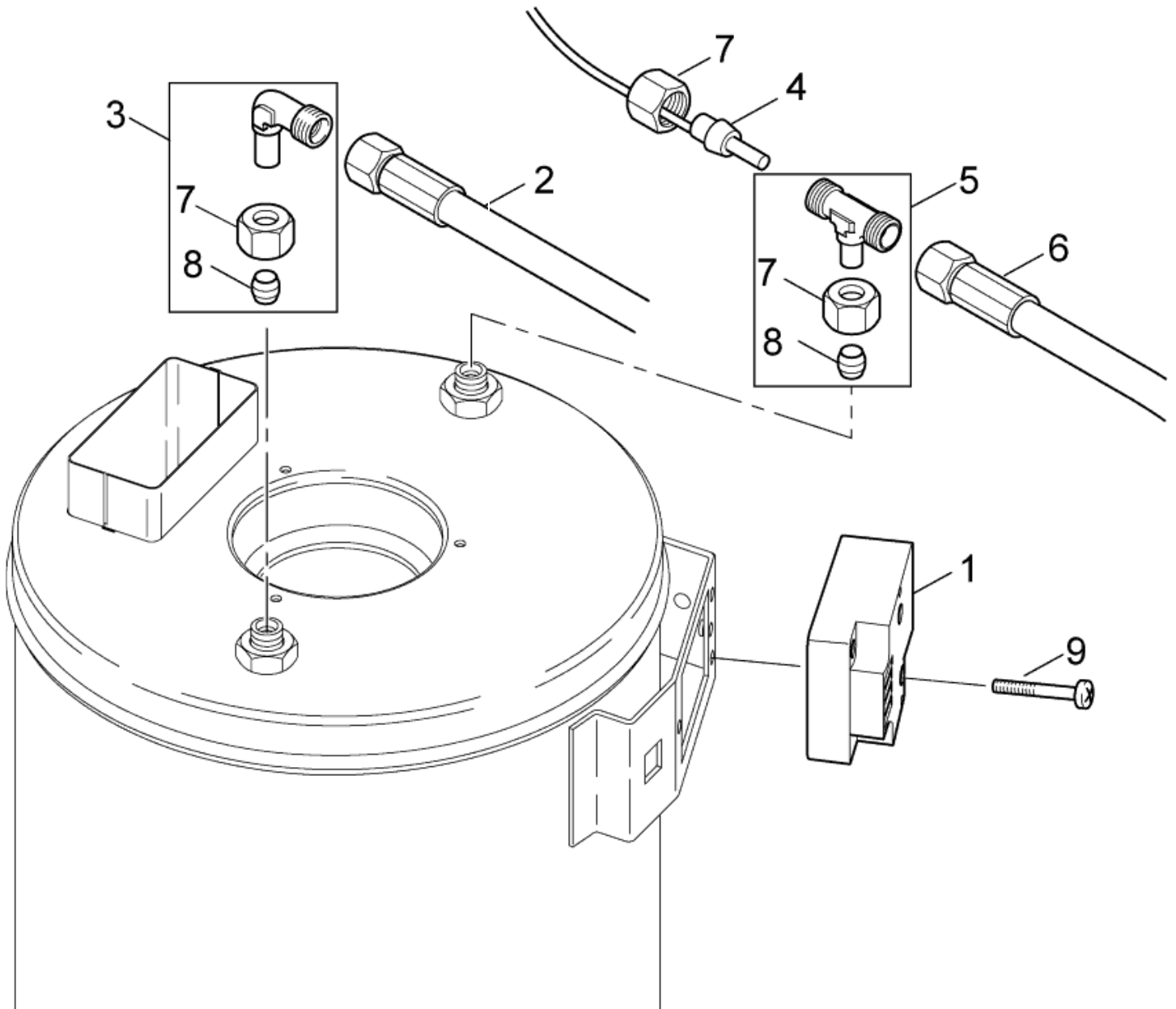
Distributor, ignition transformer - From 2012

NEPTUNE 5 FA

27-06-2012

ET-Liste-Nr.
NEP5FA30

34



Distributor, ignition transformer - From 2012

NEPTUNE 5 FA

27-06-2012

ET-Liste-Nr.
NEP5FA30

35

Pos	Artikelnr.	Me	Beschreibung
1	101117759	1	Zündtransformator 220-240 50-60
2	101117907	1	Schlauch DN8X700mm
3	101118094	1	Kupplungsset 90D M18x1,5
4	301000854	1	HD-Schlauch Ø8x610
5	101118093	1	T-Formstück M18 X 1.5
6	301000855	1	HD-Schlauch Ø8x650
7	1081	3	CW Überwurfmutter DIN 387 0-A L 12
8	1080	2	CW Schneidring L12 B DIN 38
9	42236	2	Zyl. Schraube M 5x 45

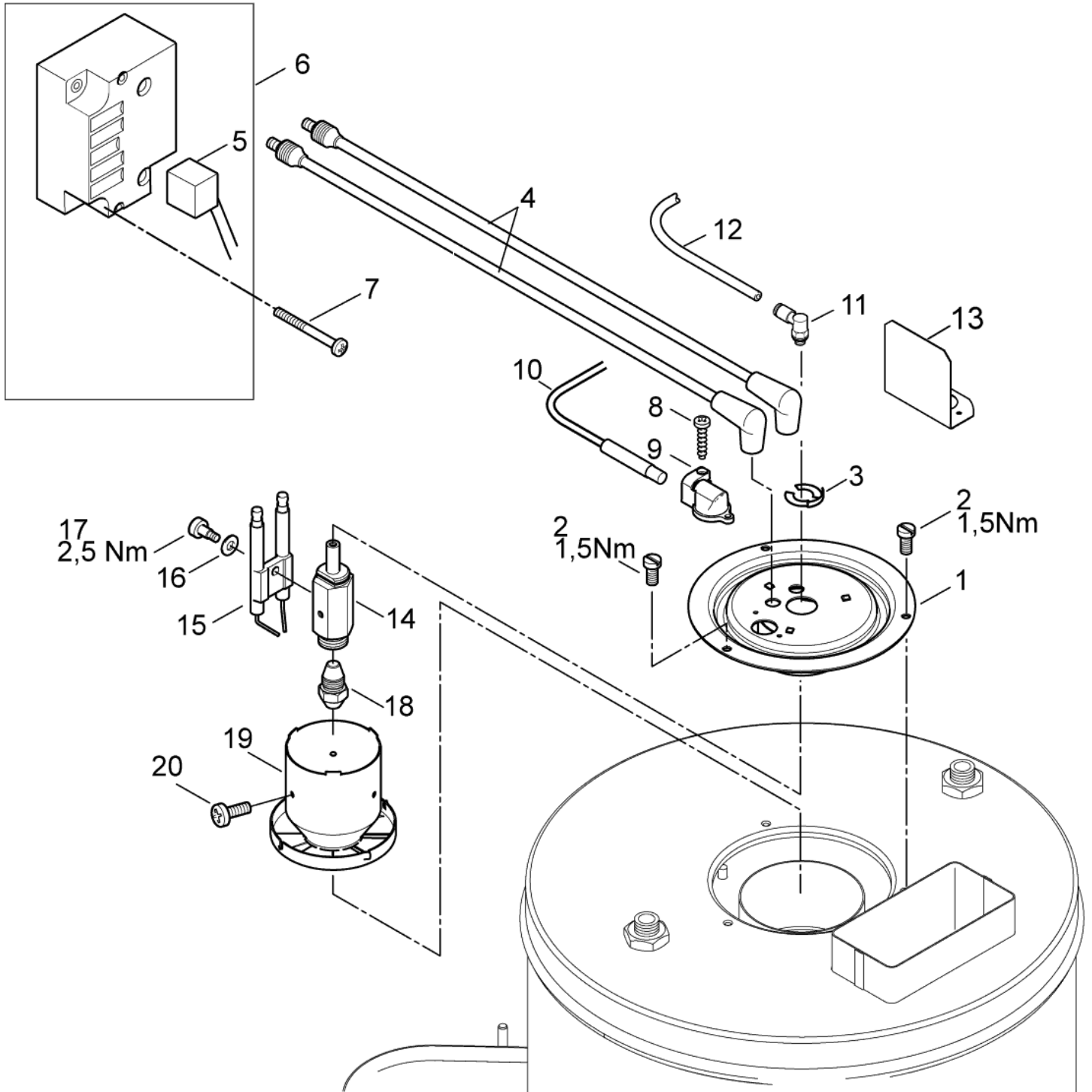
Luftverteiler

NEPTUNE 5 FA

27-06-2012

ET-Liste-Nr.
NEP5FA32

36



Luftverteiler

NEPTUNE 5 FA

27-06-2012

ET-Liste-Nr.
NEP5FA3Z

37

Pos	Artikelnr.	Me	Beschreibung
1	101117757	1	Abdeckung Brenner komplet t
2	4820	3	Zylinderschraube M5x10
3	101117876	1	CIRCLIPS
4	101117760	1	Zündkabel
5	101117756	1	Zuleitungskabel Zündtrans formator
6	101117660	1	Zündtransformator mit Primärleitung
6	301002083	1	Zündtransformator 110-120 50-60 (cable not included)
7	42236	2	Zyl. Schraube M 5x 45
8	5606	1	Blechschaube 2,9x19
9	301000934	1	Halter 37,45x23x17,7
10	301000729	1	Fühler
11	101117913	1	Rohrbogen 4/M5
12	909100141	1	Rohr Ø4x1 (Mewa)
13	101117922	1	Befestigungskit Flammsensor
14	101117915	1	Öldüsenhalterung
15	301150009	1	Zündelectroden (Ers. f. 301000853)
16	909100144	1	Federscheibe B5
17	909100143	1	Flachkopfschraube M4X 4,5
18	301000886	1	Öldüse 1,75gal/h 60°H 5-50, 5-61
18	301001068	1	Öldüse 1,35gal/h 60° H 5-47, SB
19	301001834	1	Stauscheibe Ø94x59,2
20	51848	3	CW Linsenschraube M3x 4 D

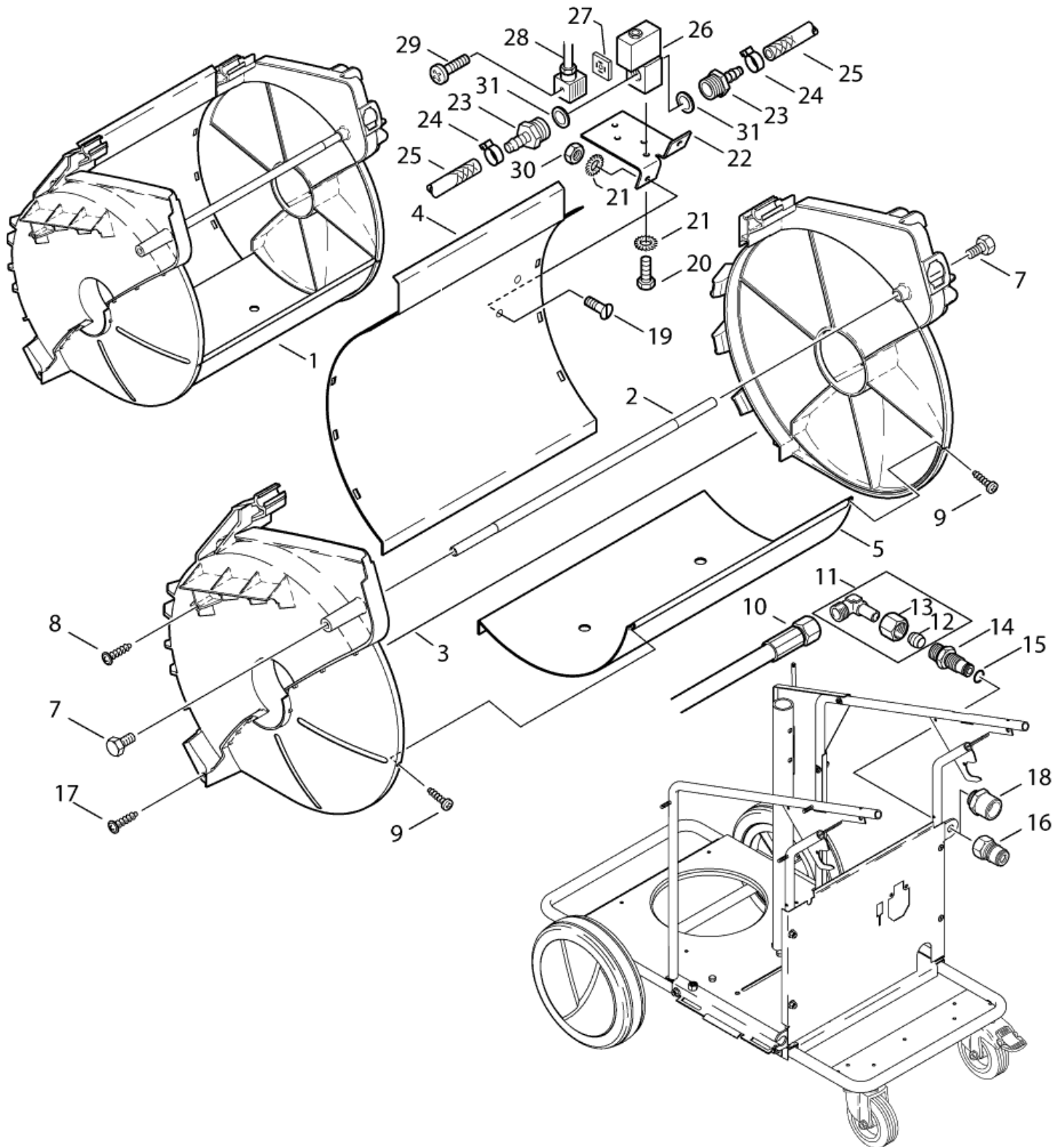
Schlauchtrommel, Korb, NEPTUNE 5 und 7

NEPTUNE 5 FA

27-06-2012

ET-Liste-Nr.
NEPTUNE21

38



Schlauchtrommel, Korb, NEPTUNE 5 und 7

NEPTUNE 5 FA

27-06-2012

ET-Liste-Nr.
NEPTUNE21

39

Pos	Artikelnr.	Me	Beschreibung	
1	301000708	1	Abdeckung vorm. Schlauch htr.	
2	301000668	1	Führungsstange Ø12x451	
3	301001359	1	Abdeckung SHL-Trommel lin ks/rechts	PP
4	301000602	1	Blech 390x262x142	
5	301000601	1	Blech 390x261x142	
7	6557	2	Sechskantschraube M8x16	
8	11565	2	CW Ejotschraube KB50x18 WN1411 A2	
9	18086	1	Blehschraube 2,9x13	
10	301000855	1	HD-Schlauch Ø8x650	N5+7-25
10	301000856	1	HD-Schlauch Ø8x730	N7, NOT 7-25
11	101118094	1	Kupplungsset 90D M18x1,5	
12	1080	1	CW Schneidring L12 B DIN 38	
13	1081	1	CW Überwurfmutter DIN 387 0-A L 12	
14	301000627	1	Schottstutzen M18x1,5xG3 /8"	
15	42768	1	O-Ring Ø11,2x1,8	
16	1600493	1	Nippel 3/8", Schnellkupplung	
17	43341	2	Schraube 5x30	
18-		1	NOTE COMMENT	Only SB models

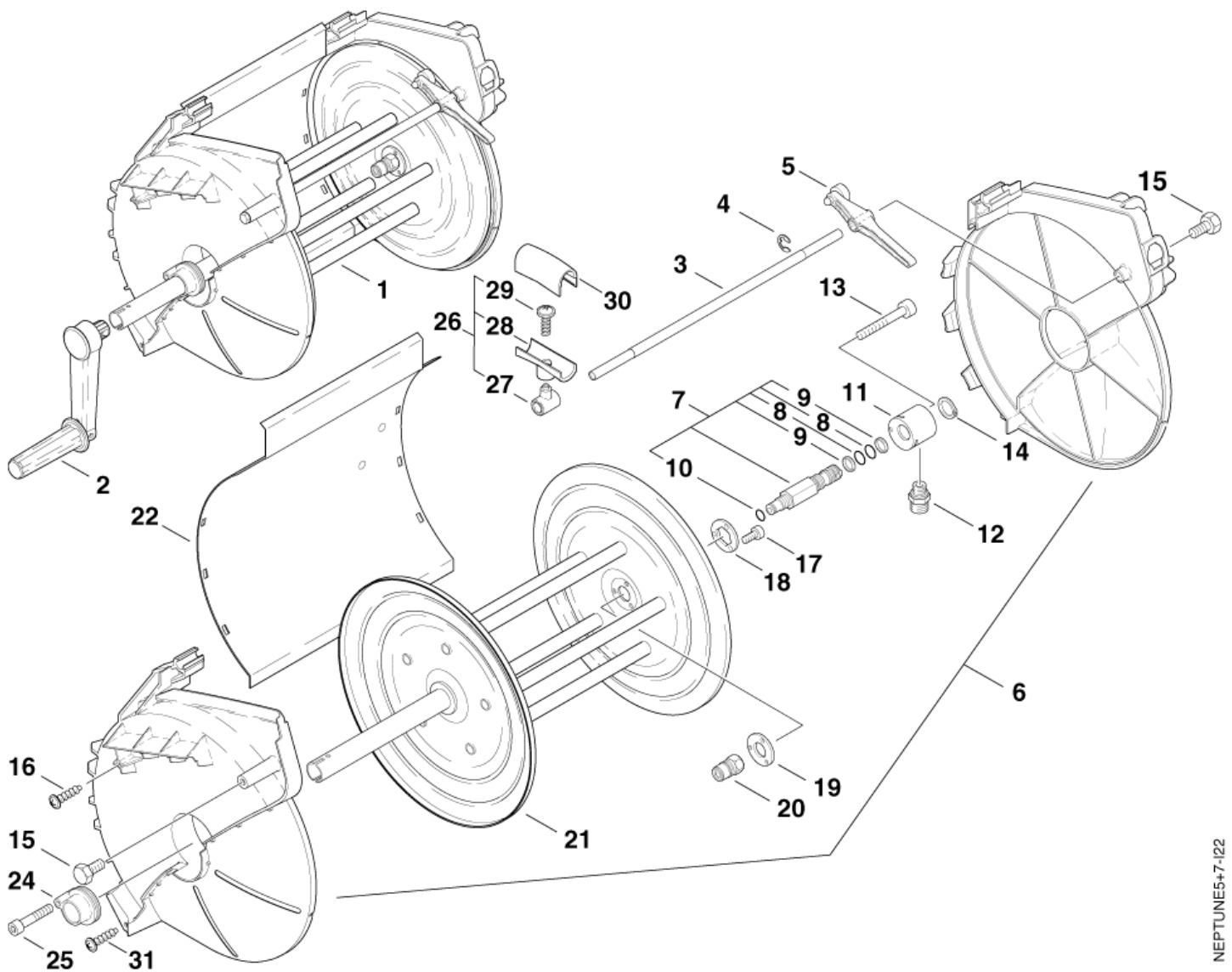
Schlauchtrommel X-Modelle

NEPTUNE 5 FA

27-06-2012

ET-Liste-Nr.
NEPTUNE22

40



NEPTUNE5+7-122

Schlauchtrommel X-Modelle

NEPTUNE 5 FA

27-06-2012

ET-Liste-Nr.
NEPTUNEZZ

41

Pos	Artikelnr.	Me	Beschreibung
1	301000851	1	Schlauchtrommel 50m
2	301000733	1	Kurbel 190x175x45
3	301000668	1	Führungsstange Ø12x451
4	1814466	1	Sicherungsscheibe ø9
5	301000746	1	Bremshebel
6	301001359	1	Abdeckung SHL-Trommel lin ks/rechts PP
7	301001096	1	HD-Anschluss
8	19620	2	O-Ring Ø15,54x2,62
9	63792	2	Stützring Ø16,26x2,18
10	42768	1	O-Ring Ø11,2x1,8
11	301000624	1	Druckanschluss Ø45x41,7
12	54590	1	Verschraubung XGE12L/1/4 NPT
13	5100	1	Zylinderschraube M6x45
14	32524	1	Sicherungsring 20x1,2
15	6557	2	Sechskantschraube M8x16
16	11565	2	CW Ejotschraube KB50x18 WN1411 A2
17	3913	3	Zylinderschraube M6x12
18	301000653	1	Scheibe ø45x4
19	301000850	1	Scheibe ø21x45x4
20	1600493	1	Nippel 3/8", Schnellkupplung
21	301000698	1	Schlauchtrommel 50m
22	301000602	1	Blech 390x262x142
24	301000849	1	Lager Links Vorm. Ø50x 33
25	5945	1	Zylinderschraube M6x30
26	301000780	1	Schlauchführung 70x40
27	301000672	1	Lagerbock 33,2x27x20
28	301000676	1	Schlauchführung Unterteil
29	10028	1	CW Ejotschraube KA50x14 WN1411 verz
30	301000674	1	Schlauchführung Oberteil
31	43341	2	Schraube 5x30

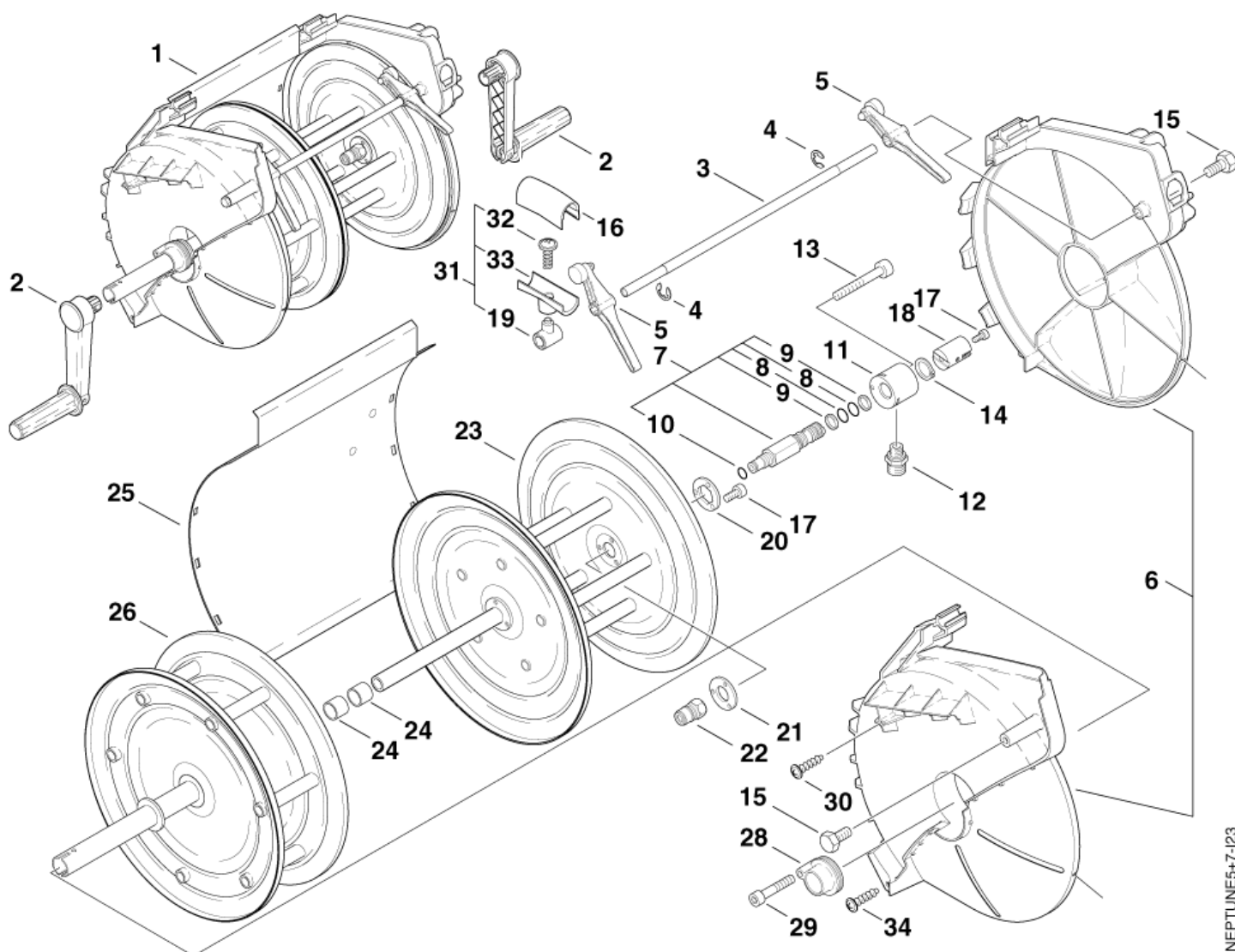
Schlauchtrommel - Kabeltrommel - X2 Modell

NEPTUNE 5 FA

27-06-2012

ET-Liste-Nr.
NEPTUNE23

42



Schlauchtrommel - Kabeltrommel - X2 Modell

NEPTUNE 5 FA

27-06-2012

ET-Liste-Nr.
NEPTUNEZ3

43

Pos	Artikelnr.	Me	Beschreibung
1	301000709	1	nicht mehr lieferbar Schlauch+Kabeltrommel 30
2	301000733	2	Kurbel 190x175x45
3	301000668	1	Führungsstange Ø12x451
4	1814466	2	Sicherungsscheibe ø9
5	301000746	2	Bremshebel
6	301001359	1	Abdeckung SHL-Trommel lin ks/rechts PP
7	301001096	1	HD-Anschluss
8	19620	2	O-Ring Ø15,54x2,62
9	63792	2	Stützring Ø16,26x2,18
10	42768	1	O-Ring Ø11,2x1,8
11	301000624	1	Druckanschluss Ø45x41,7
12	54590	1	Verschraubung XGE12L/1/4 NPT
13	5100	1	Zylinderschraube M6x45
14	32524	1	Sicherungsring 20x1,2
15	6557	2	Sechskantschraube M8x16
16	301000674	1	Schlauchführung Oberteil
17	3913	4	Zylinderschraube M6x12
18	301000625	1	Adapter ø28x48
19	301000672	1	Lagerbock 33,2x27x20
20	301000653	1	Scheibe ø45x4
21	301000850	1	Scheibe ø21x45x4
22	1600493	1	Nippel 3/8", Schnellkupplung
23	301000662	1	Schlauchtrommel 30m
24	301001179	2	Gleitlagerbuchse ø22xø24x 20
25	301000602	1	Blech 390x262x142
26	301000654	1	Kabeltrommel Ø351x363
28	301000849	1	Lager Links Vorm. Ø50x 33
29	5945	1	Zylinderschraube M6x30
30	11565	2	CW Ejotschraube KB50x18 WN1411 A2
31	301000780	1	Schlauchführung 70x40
32	10028	1	CW Ejotschraube KA50x14 WN1411 verz
33	301000676	1	Schlauchführung Unterteil
34	43341	2	Schraube 5x30

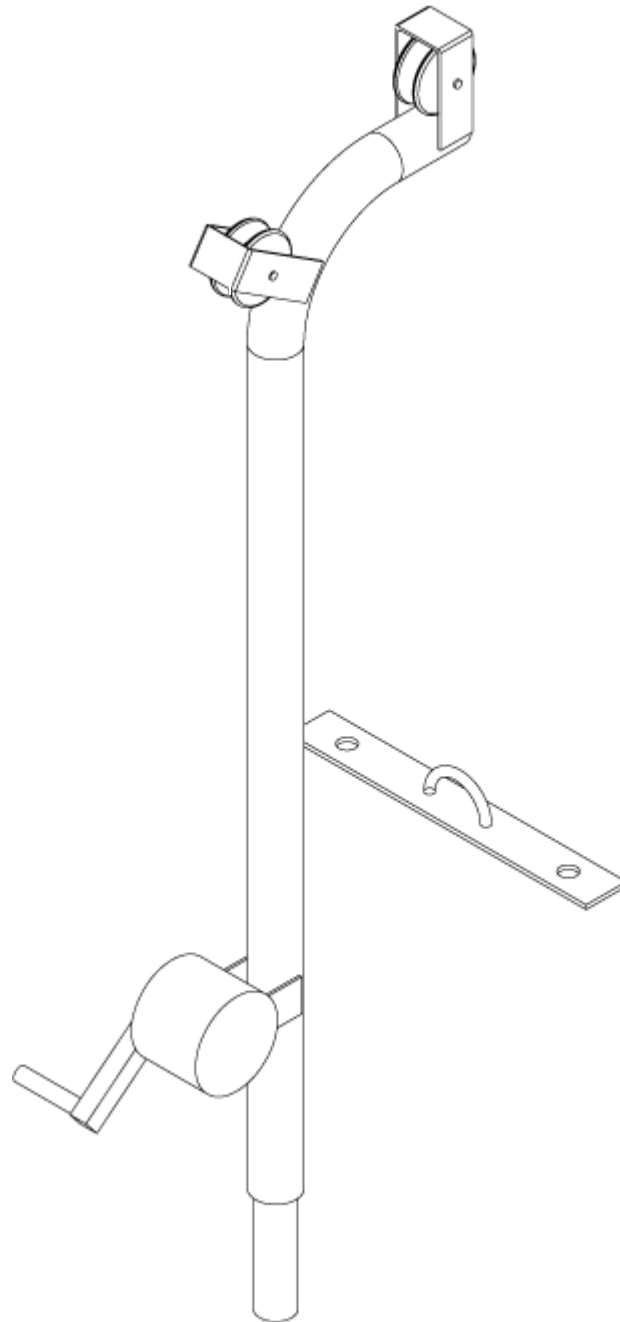
Service- Kran

NEPTUNE 5 FA

27-06-2012

ET-Liste-Nr.
NEPTUNE24

44



NEPTUNE5+7-124

Service- Kran

NEPTUNE 5 FA

27-06-2012

ET-Liste-Nr.
NEPTUNE24

45

Pos	Artikelnr.	Me	Beschreibung
-----	------------	----	--------------

-	301001078	1	Wartungskran
---	-----------	---	--------------

Zubehör/ Sonstiges

NEPTUNE 5 FA

27-06-2012

ET-Liste-Nr.
NEP5FA34

46

Keine Zeichnung zur ET-Liste

Zubehör/ Sonstiges

NEPTUNE 5 FA

27-06-2012

ET-Liste-Nr.
NEP5FA34

47

Pos	Artikelnr.	Me	Beschreibung
-	106403122	1	Ergo 2000 Pistole
-	106403123	1	Ergo 2000 VarioPress
1	101405770	1	HD-Schlauch DN 8x10m Quick G3/8 150°C
1	1402072	1	HD-Schlauch DN10x20m 3/8"
1	301001101	1	HD-Schlauch DN8x20m 250bar 150°C G3/8 X-tra
1	6101766	1	HD-Schlauch DN10x10m/3/8' '
2	101119740	1	HD-Düse 0450 TORNADO hellblau 1/8"
2	101119743	1	HD-Düse 0550 TORNADO neongrün 1/8"
2	101119744	1	HD-Düse 0600 TORNADO blaumetallic 1/8"
2	106403011	1	TORNADO PLUS 1000 gebogen
2	106403035	1	UNIVERSAL PLUS LANCE 1090 gebogen
3	301002411	1	Pistole "ERGO 1000 Vario Press" Up to 2010

EMPFOHLENE ERSATZTEILE

NEPTUNE 5 FA

27-06-2012

ET-Liste-Nr.
NEP5FA36

48

Keine Zeichnung zur ET-Liste

EMPFOHLENE ERSATZTEILE

NEPTUNE 5 FA

27-06-2012

ET-Liste-Nr.
NEP5FA36

49

Pos	Artikelnr.	Me	Beschreibung	
A	101117707	1	Verbindungskupplung	A
A	101117708	1	Brennermantel 250W - 110V	A
A	101117709	1	Brennermantel 390W - 200V	A
A	101117710	1	Brennermantel 300W - 230V	A
A	103821729	1	FUSE 5X20 2A T 250V	A
A	107144100	1	Ventilsatz NA 5 (VPE 6 Stück Ventile)	A
A	107144101	1	ers. m. 101118097 Manschettendichtsatz NA 5	A
A	107144102	1	Öldichtungs-Satz - NA5	A
A	107144103	1	Kolbensatz	A
A	107144104	1	ET Set Kolbenfedern	A
A	107144113	1	Lagerdeckel inkl. D-Lager	A
A	107144114	1	Taumelscheibe	A
A	107144124	1	Sicherungsring Luefterrad	A
A	107144125	1	Sicherungsring Luefterrad	A
A	107144128	1	Motor 6,7kW - 400/3/50	A
A	107144129	1	Motor 5,5kW- 230-400/3/50	A
A	107144139	1	Zylinderkopf NA5	A
A	107144140	1	Zylinderblock	A
A	107144141	1	Schraubensatz Zylinderkop	A
A	107144142	1	Schraube für Pumpengehäus	A
A	107144146	1	Pumpenöl NA5 1 Liter	A
A	1118512	1	Reparatursatz Sicherheits ventil	A
A	1118546	1	Reparatursatz fuer Umlauf ventil 02	A
A	1119317	1	Reparatursatz fuer Entlueftungsv ventil	A
A	1119318	1	Rep.satz Rueckschlagventi l	A
A	1119566	1	Reparatursatz fuer Ruecks chlagv entil	A
A	1600493	1	Nippel 3/8", Schnellkupp lung	A
A	1814614	1	Schraube 5x18	A
A	19639	1	Passfeder A 8x7x25	A
A	24499	1	Sicherung 315mA M Ø5x20	A
A	3000296	1	O-Ring 7,1 x 1,6 DIN 3770 NBR70	A
A	3000825	1	O-Ring Ø20,24x2,62	A
A	3001112	1	O-Ring 10,0 X 3,0 SMS 1586 NBR70	A
A	3001377	1	Zylinderkopfdichtung	A
A	301000615	1	Deckel Ø70x15,5	A
A	301000624	1	Druckanschluss Ø45x41,7	A
A	301000636	1	Potlachse Ø15x43,5	A
A	301000680	1	Steuerelektronik	A
A	301000729	1	Fühler	A
A	301000730	1	Temperaturfühler	A
A	301000916	1	Isolierung Ø320,5x89	A
A	301000970	1	Kit Dichtungen Deckel	A

A-Parts. Wearing parts. Number of machines x1,2

B-Parts. Wearing parts. Number of machines x0,6

C-Parts: Wearing parts. Number of machines x0,4

Ersatzteile auf www.gluesing.net

EMPFOHLENE ERSATZTEILE

NEPTUNE 5 FA

27-06-2012

ET-Liste-Nr.
NEP5T-A36

50

Pos	Artikelnr.	Me	Beschreibung	
A	301001000	1	Dosierventil Ø51x70	A
A	301001078	1	Wartungskran	A
A	301001096	1	HD-Anschluss	A
A	301002926	1	Filter	A
A	301150009	1	Zündelectroden (Ers. f. 301000853)	A
A	31000148	1	Lagerabdeckung RF	A
A	31000149	1	Lager RF	A
A	31000150	1	Lagerabdeckung EME	A
A	31000151	1	Hinteres Lager EME	A
A	34218	1	FILTER F.SCHWIMMERVENT.KU	A
A	3812385	1	Sicherung 6,3A/250V/T Ø5x20	A
A	49473	1	Manometer 0-315 bar	A
A	6008041	1	Ventilgriff komp.	A
A	6101038	1	Kolben	A
A	6200561	1	Wassermengenregulator kom p.	A
A	6201534	1	Sitz	A
A	6201535	1	Sitz	A
A	62877	1	Schwimmer Ø55x60	A
A	63347	1	Schwimmerventil	A
A	6350454	1	Kolben	A
A	909100173	1	O-Ring Ø56x5	A
A	9868	1	O-Ring Ø10x2,5	A
B	101117703	1	Zuleitungskabel Magnetventil	B
B	101117760	1	Zündkabel	B
B	103822306	1	Schütz CJX2-D18-B7 24V	B
B	103822313	1	Schütz 24V 12-25 A	B
B	103822317	1	Schütz CJX2-D32-B7 24V	B
B	107318091	1	Schwingungsdämpfer	B
B	28877	1	Nockenschalter	B
B	301000614	1	Ölbehälter Ø66,8x84	B
B	301000644	1	Füllstandsanzeige	B
B	301000733	1	Kurbel 190x175x45	B
B	301001196	1	Schwimmerschalter 10VA	B
B	5226220	1	Schlauch Ø6x2,5 MEWA	B
B	6100928	1	Gegenmutter	B
B	6150642	1	Bodenschraube	B
B	6150680	1	Gegenmutter	B
B	6221529	1	Deckel f. Ventilgehäuse	B
B	62878	1	Membrane	B
C	10028	1	CW Ejotschraube KA50x14 WN1411 verz	C
C	101117706	1	Winkelverschraubung	C
C	101117756	1	Zuleitungskabel Zündtransformator	C

A-Parts: Wearing parts. Number of machines x1,2

B-Parts: Wearing parts. Number of machines x0,6

C-Parts: Wearing parts. Number of machines x0,4

Ersatzteile auf www.gluesing.net

EMPFOHLENE ERSATZTEILE

NEPTUNE 5 FA

27-06-2012

ET-Liste-Nr.
NEP5F-A36

51

Pos	Artikelnr.	Me	Beschreibung	
C	101117759	1	Zündtransformator 220-240 50-60	C
C	101117777	1	Schlauchverbindung zur Öl pumpe	C
C	101117826	1	Anti-Kalk Pumpe 35ml 24V Stecker	C
C	101117828	1	Anti-Kalk Pumpe 140ml 24V Stecker	C
C	101117831	1	Schraubverschluss Anti-Kalk Pumpe	C
C	101117833	1	Schlauch, transparent D3/D5 0,6mm	C
C	101118094	1	Kupplungsset 90D M18x1,5	C
C	101406100	1	Schlauch DN 6 x 3 x 5000	C
C	103822214	1	Steuerrelais Heißwasser RVAH4AH3D	C
C	1080	1	CW Schneidring L12 B DIN 38	C
C	1081	1	CW Überwurfmutter DIN 387 0-A L 12	C
C	11060	1	Anlassrelais 220V AC	C
C	12496	1	Sechskantmutter M6	C
C	17106	1	Einsatz 29x52	C
C	26817	1	Schaltrelais 24VAC 1-po lig	C
C	301000402	1	Widerstand 15kOhm/7W	C
C	301000403	1	Anlaufkondensator 98µF 33 0V	C
C	301000541	1	ABSCHIRMTRICHTER KPL.	C
C	301000554	1	Lenkrolle Ø125	C
C	301000561	1	Deckel R+P-Behälter	C
C	301000582	1	Buchse Ø22x1,5x24	C
C	301000678	1	Elektronik Display	C
C	301000681	1	Steuertrafo 230V/400V 24 V/8V	C
C	301000781	1	Klemmkasten	C
C	301000782	1	Deckel Klemmk. 128,2x11 2,5	C
C	301000855	1	HD-Schlauch Ø8x650	C
C	301000889	1	Gebälserad Ø160x60	C
C	301000934	1	Halter 37,45x23x17,7	C
C	301001059	1	Transformator 220AT 460V 24	C
C	301001060	1	Transformator 115AT 200V	C
C	301001098	1	Heizschlange-Set "Neptun e 5"	C
C	301001292	1	Siebbecher	C
C	301001991	1	Leiterplatte 1~/24V AC	C
C	301002083	1	Zündtransformator 110-120 50-60	C
C	301002123	1	Microprocessor f. Process or-Board HW-HPC	C
C	301002353	1	Strombegrenzer 5 Ohm / 5 W	C
C	46363	1	Klemmring Ø25	C
C	4697	1	Zylinderschraube M6x16	C
C	6100940	1	Justierschraube	C
C	6184074	1	Rad Ø300	C
C	7012	1	Mutter 6kt M18x1,5	C
C	909100143	1	Flachkopfschraube M4X 4,5	C

A-Parts. Wearing parts. Number of machines x1,2

B-Parts. Wearing parts. Number of machines x0,6

C-Parts: Wearing parts. Number of machines x0,4

Ersatzteile auf www.gluesing.net

EMPFOHLENE ERSATZTEILE

NEPTUNE 5 FA

27-06-2012

ET-Liste-Nr.
NEPT-FA36

52

Pos	Artikelnr.	Me	Beschreibung	
C	909100206	1	Drehknopf Ø6x5 (Blau)	C
C	909100207	1	Drehknopf 4kt. (Blau)	C

A-Parts. Wearing parts. Number of machines x1,2
B-Parts. Wearing parts. Number of machines x0,6
C-Parts: Wearing parts. Number of machines x0,4

Ersatzteile auf www.gluesing.net