

# NEPTUNE 4 FA

Model:

NEPTUNE 4-25 FAX  
NEPTUNE 4-28 FA  
NEPTUNE 4-39 FA  
NEPTUNE 4-43 FA  
NEPTUNE 4-47 FA  
NEPTUNE 4-50 FA  
NEPTUNE 4-55 FA  
NEPTUNE 4-XX FA



Stückliste Deutsch

27-06-2012

**Nilfisk**  
**ALTO**  
works for you

[www.nilfisk-alto.com](http://www.nilfisk-alto.com)

Ersatzteile auf [www.gluesing.net](http://www.gluesing.net)

# Inhalt

NEPTUNE 4 FA

|                                 |           |
|---------------------------------|-----------|
| <b>Gehäuse</b>                  | <b>3</b>  |
| <b>Rahmen</b>                   | <b>5</b>  |
| <b>Brennstofftank</b>           | <b>7</b>  |
| <b>Wasserkasten</b>             | <b>9</b>  |
| <b>Anti-Kalk-Pumpe</b>          | <b>11</b> |
| <b>Motor mit Schaltkasten</b>   | <b>13</b> |
| <b>Pumpe</b>                    | <b>15</b> |
| <b>Wassereinlass</b>            | <b>17</b> |
| <b>Druck-/Mengenregulierung</b> | <b>19</b> |
| <b>Flusssteuerung</b>           | <b>21</b> |
| <b>Schaltkasten</b>             | <b>23</b> |
| <b>Schaltkasten, Kabel</b>      | <b>26</b> |
| <b>Schaltkastenabdeckung</b>    | <b>28</b> |
| <b>Brenner</b>                  | <b>30</b> |
| <b>Wärmetauscher</b>            | <b>32</b> |
| <b>Luftverteiler</b>            | <b>34</b> |
| <b>Wärmetauscher</b>            | <b>36</b> |
| <b>Korb</b>                     | <b>38</b> |
| <b>Schlauchtrommel</b>          | <b>40</b> |
| <b>Service- Kran</b>            | <b>42</b> |
| <b>Zubehör/ Sonstiges</b>       | <b>44</b> |
| <b>EMPFOHLENE ERSATZTEILE</b>   | <b>46</b> |

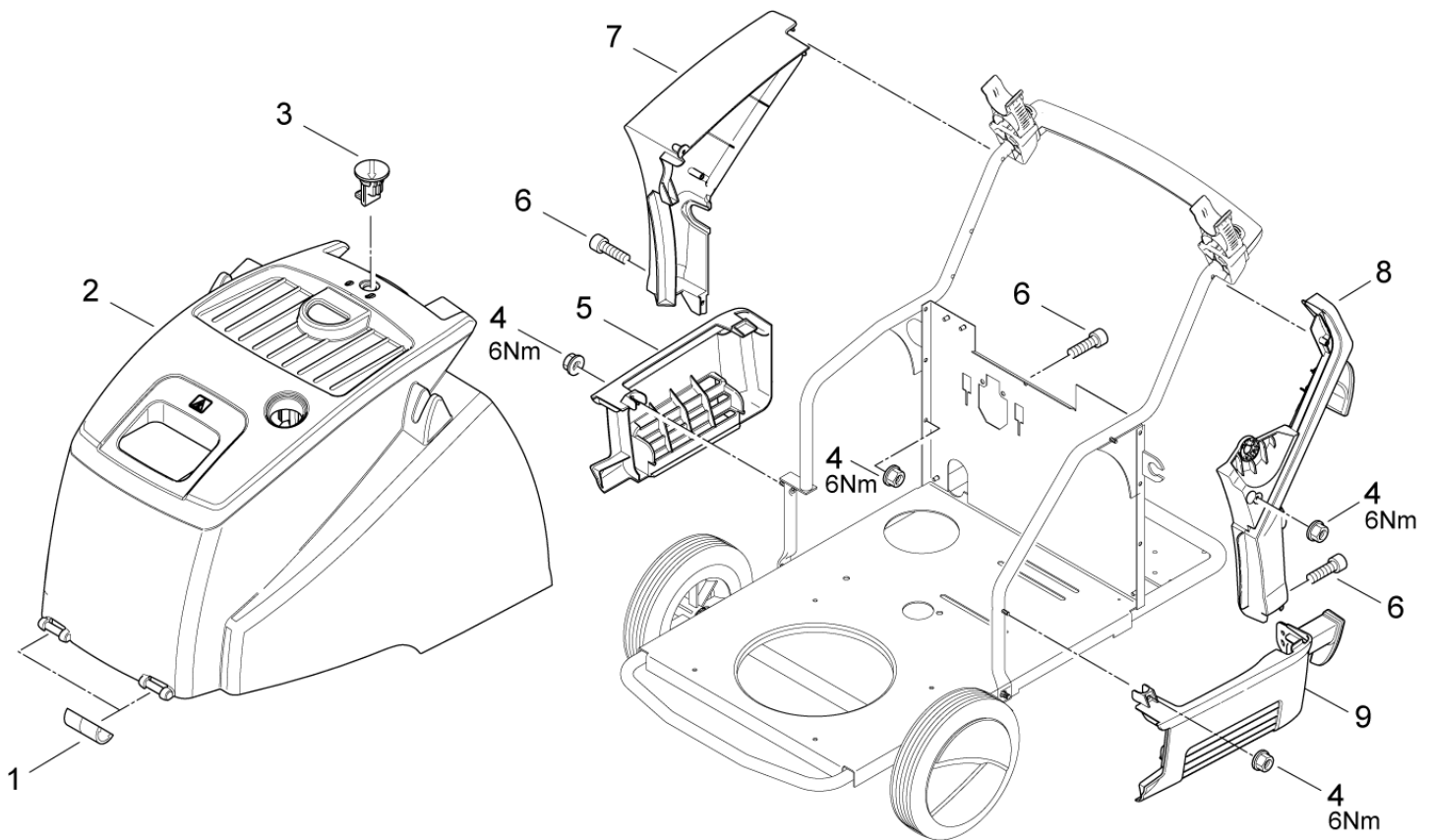
# Gehäuse

NEPTUNE 4 FA

27-06-2012

ET-Liste-Nr.  
NEP4FA02

3



# Gehäuse

## NEPTUNE 4 FA

27-06-2012

ET-Liste-Nr.  
NEP4-~~AU2~~

4

| Pos | Artikelnr. | Me | Beschreibung                            |
|-----|------------|----|---|
| 1   | 301000457  | 2  | Sicherungsclip                          |
| 2   | 301002500  | 1  | Haube Neptune 4 blau                    |
| 3   | 301001261  | 1  | Sicherungsbolzen Ø29x35                 |
| 4   | 12496      | 5  | Sechskantmutter M6                      |
| 5   | 301001215  | 1  | Verkleidung unten rechts Neptune 3 PP   |
| 6   | 3913       | 3  | Zylinderschraube M6x12                  |
| 7   | 301001188  | 1  | Verkleidung rechts NEPTUNE 3 schwarz PP |
| 8   | 301001187  | 1  | Verkleidung links NEPTUNE 3 schwarz PP  |
| 9   | 301001214  | 1  | Verkleidung unten links Neptune 3 PP    |

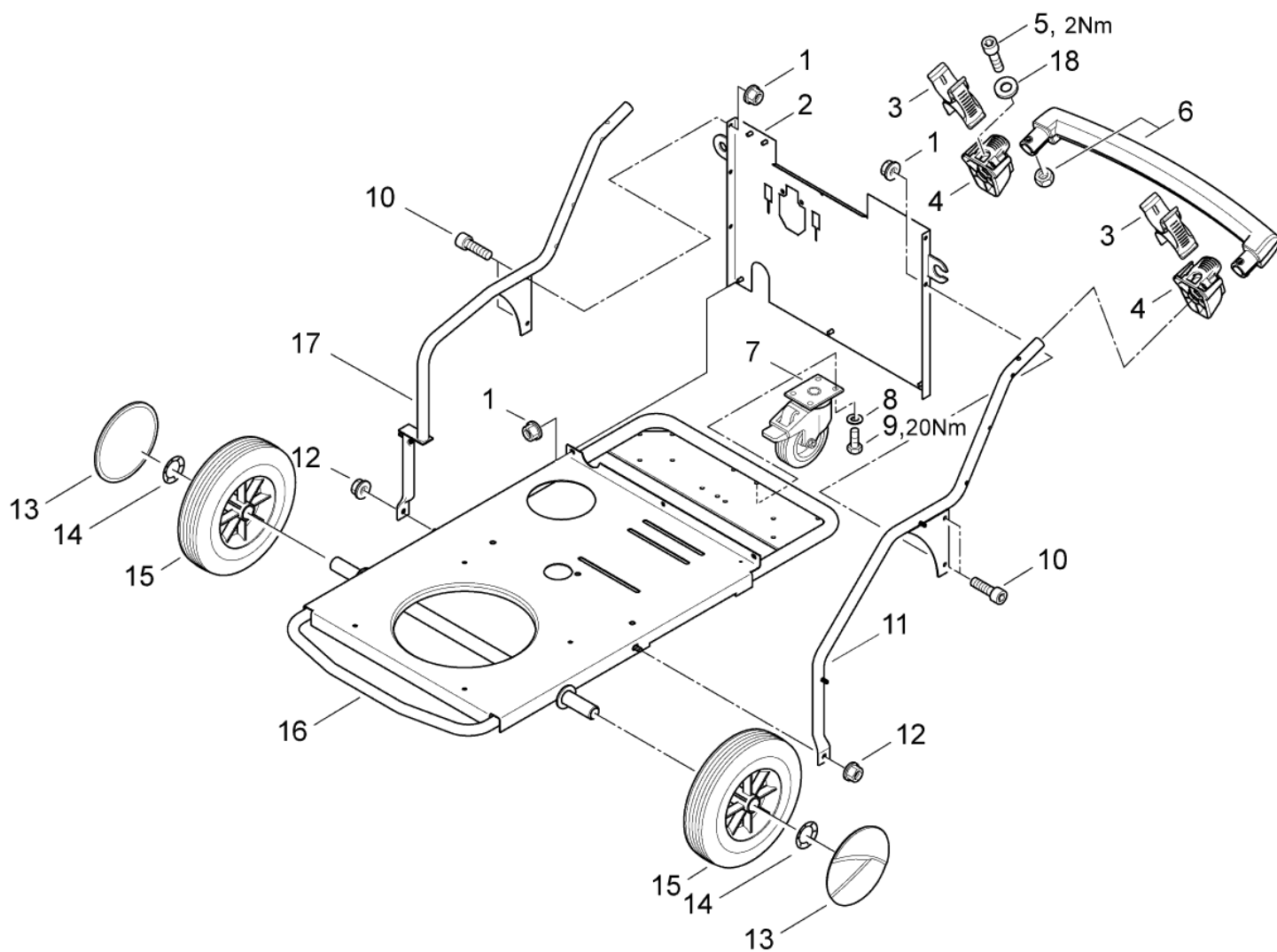
# Rahmen

NEPTUNE 4 FA

27-06-2012

ET-Liste-Nr.  
NEP4FA04

5



# Rahmen

## NEPTUNE 4 FA

27-06-2012

ET-Liste-Nr.  
NEP4-4-A04

6

| Pos | Artikelnr. | Me | Beschreibung                           |
|-----|------------|----|--|
| 1   | 12496      | 7  | Sechskantmutter M6                     |
| 2   | 301001256  | 1  | SCHOTTWAND 487X394X21                  |
| 3   | 101117964  | 2  | Strahlrohrhalterung für NEPTUNE 3+4    |
| 4   | 301001283  | 2  | Aufnahme                               |
| 5   | 15045      | 2  | Zylinderschraube M6x35                 |
| 6   | 301000447  | 1  | Griffschale                            |
| 7   | 46361      | 1  | Lenkrolle Ø100                         |
| 8   | 2762       | 4  | CW Scheibe 8,4x1,6 ISO 7089 zn         |
| 9   | 5370       | 4  | Sechskantschraube M8x10                |
| 10  | 3913       | 4  | Zylinderschraube M6x12                 |
| 11  | 301001251  | 1  | Rahmen links 629x553x65                |
| 12  | 61467      | 2  | Sechskantmutter M8 "TENS I LOCK" St-zn |
| 13  | 301001076  | 2  | Radkappe Ø180                          |
| 14  | 1813799    | 2  | Federtellerscheibe                     |
| 15  | 301000989  | 2  | Rad Ø250x75                            |
| 16  | 301002481  | 1  | Grundrahmen NEPTUNE 3/4                |
| 17  | 301002488  | 1  | Rahmen rechts geschw. "Neptune 4" ST   |
| 18  | 2764       | 2  | CW Scheibe 6,4x1,6 ISO 7089 zn         |

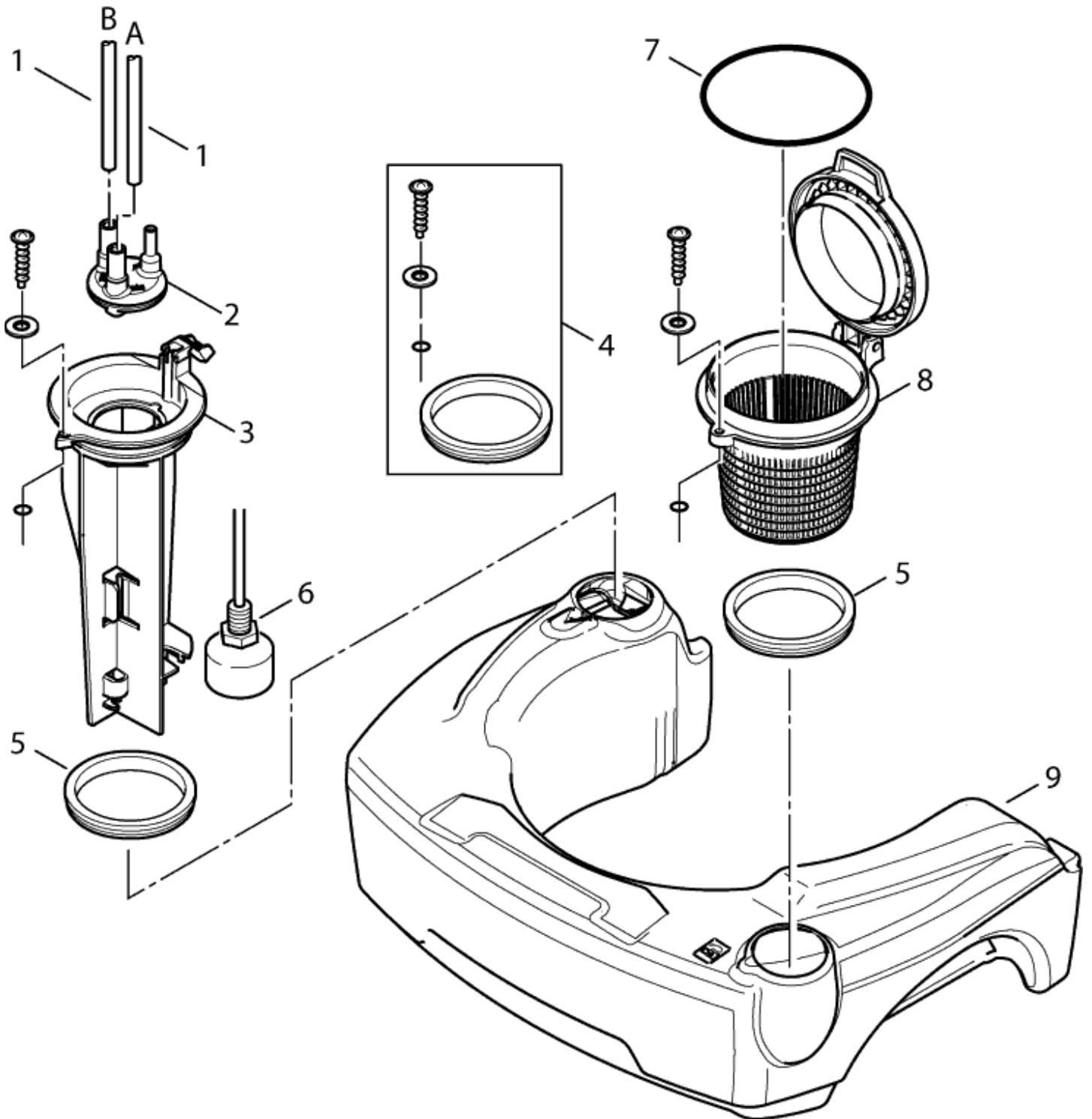
# Brennstofftank

NEPTUNE 4 FA

27-06-2012

ET-Liste-Nr.  
NEP4FA06

7



# Brennstofftank

NEPTUNE 4 FA

27-06-2012

ET-Liste-Nr.  
NEP4-4AUG

8

| Pos | Artikelnr. | Me | Beschreibung                                   |
|-----|------------|----|--|
| 1   | 17710      | 1  | Rohr Ø 6x1 Meterware Kraftstoffleitung Kunstst |
| 2   | 301001276  | 1  | Stopfen Ø40x42                                 |
| 3   | 301001262  | 1  | Tankgeber Halter                               |
| 5   | 301000620  | 2  | Dichtung Ø79,6xØ66x10                          |
| 6   | 301001196  | 1  | Schwimmerschalter 10VA                         |
| 7   | 909100173  | 1  | O-Ring Ø56x5                                   |
| 8   | 301001292  | 1  | Siebbecher                                     |
| 9   | 301001208  | 1  | Brennstofftank                                 |



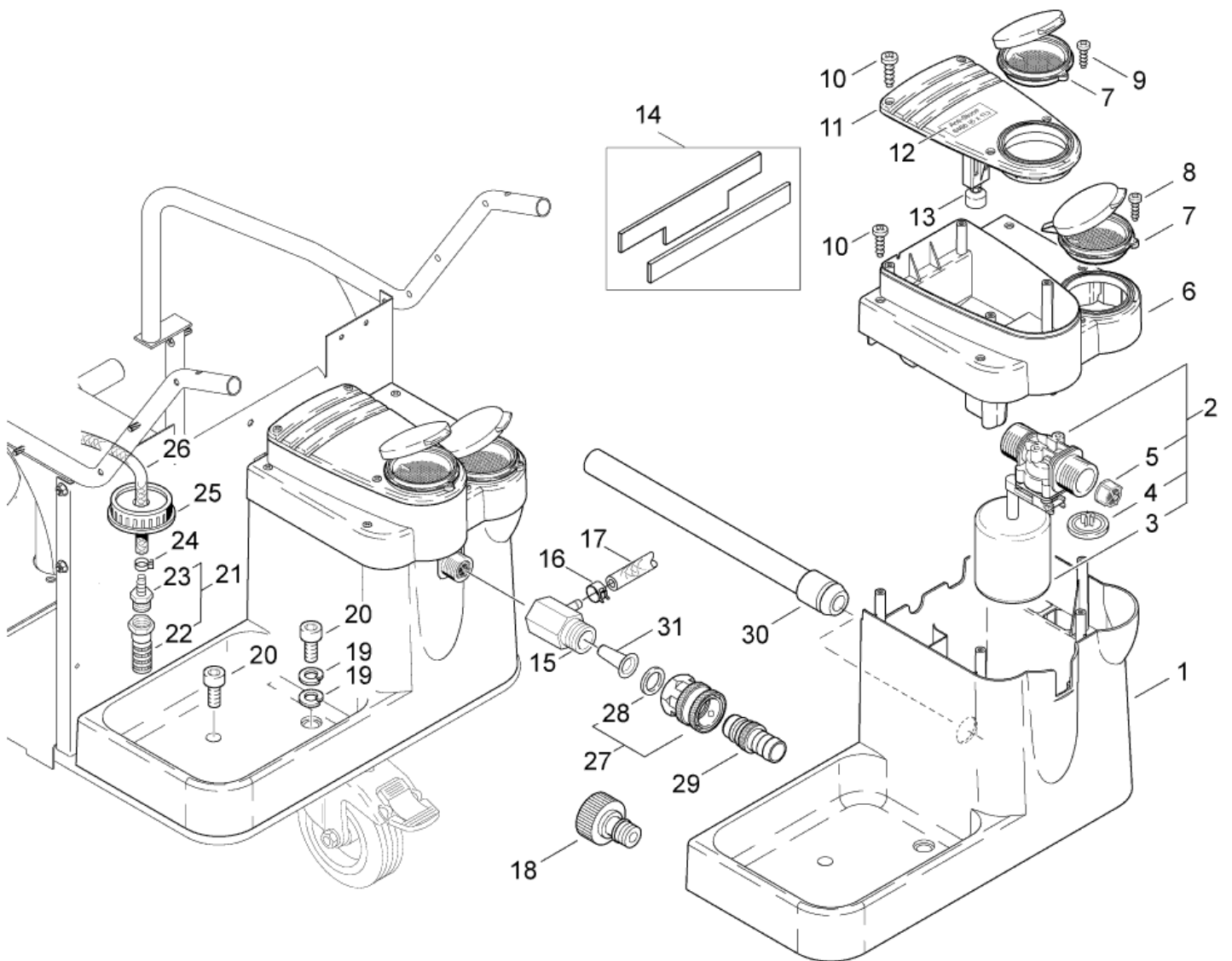
# Wasserkasten

NEPTUNE 4 FA

27-06-2012

ET-Liste-Nr.  
NEP4FA08

9



Ersatzteile auf [www.gluesing.net](http://www.gluesing.net)

# Wasserkasten

## NEPTUNE 4 FA

27-06-2012

ET-Liste-Nr.  
NEP4F-A08

10

| Pos | Artikelnr. | Me | Beschreibung                          |
|-----|------------|----|---------------------------------------|
| 1   | 301000563  | 1  | Wasservorlaufbehälter                 |
| 2   | 63347      | 1  | Schwimmerventil                       |
| 3   | 62877      | 1  | Schwimmer Ø55x60                      |
| 4   | 62878      | 1  | Membrane                              |
| 5   | 34218      | 1  | FILTER F.SCHWIMMERVENT.KU             |
| 6   | 301000562  | 1  | KS-Behälter                           |
| 7   | 301000561  | 2  | Deckel R+P-Behälter                   |
| 8   | 18086      | 1  | Blechschraube 2,9x13                  |
| 9   | 5606       | 1  | Blechschraube 2,9x19                  |
| 10  | 56727      | 8  | Schraube 5x20                         |
| 11  | 301000560  | 1  | Abdeckung KS-Behälter                 |
| 12  | 301000932  | 1  | Klebeschild Anti-Stone                |
| 13  | 301000695  | 1  | Schwimmerschalter 10VA                |
| 14  | 101117872  | 1  | Dichtungssatz                         |
| 15  | 101117873  | 1  | Wassereinlass FA Modelle              |
| 16  | 11654      | 1  | Schlauchklemme Ø11,5                  |
| 17  | 101406100  | 1  | Schlauch DN 6 x 3 x 5000              |
| 18  | 32541      | 1  | Wasseranschluß 3/4"                   |
| 19  | 2770       | 2  | Federring 8                           |
| 20  | 8892       | 2  | CW Zylinderschraube M8x 16 ISO4762 VA |
| 21  | 107145440  | 1  | Sieb Ventil Komplettsset              |
| 22  | 3205       | 1  | Fussventil                            |
| 23  | 5283       | 1  | Schlauchtülle Ø6R3/8                  |
| 24  | 11654      | 1  | Schlauchklemme Ø11,5                  |
| 25  | 301001004  | 1  | Deckel Gebohrt Ø13                    |
| 26  | 101406100  | 1  | Schlauch DN 6 x 3 x 5000              |
| 27  | 1602945    | 1  | Kupplung kpl. 3/4" Wasserzulauf       |
| 28  | 3001237    | 1  | Dichtring 24,5x16x3                   |
| 29  | 1600659    | 1  | Nippel, Schnellkupplung               |
| 29  | 1605955    | 1  | Nippel                                |
| 30  | 6400240    | 1  | Filter                                |
| 31  | 101117926  | 1  | FILTER                                |

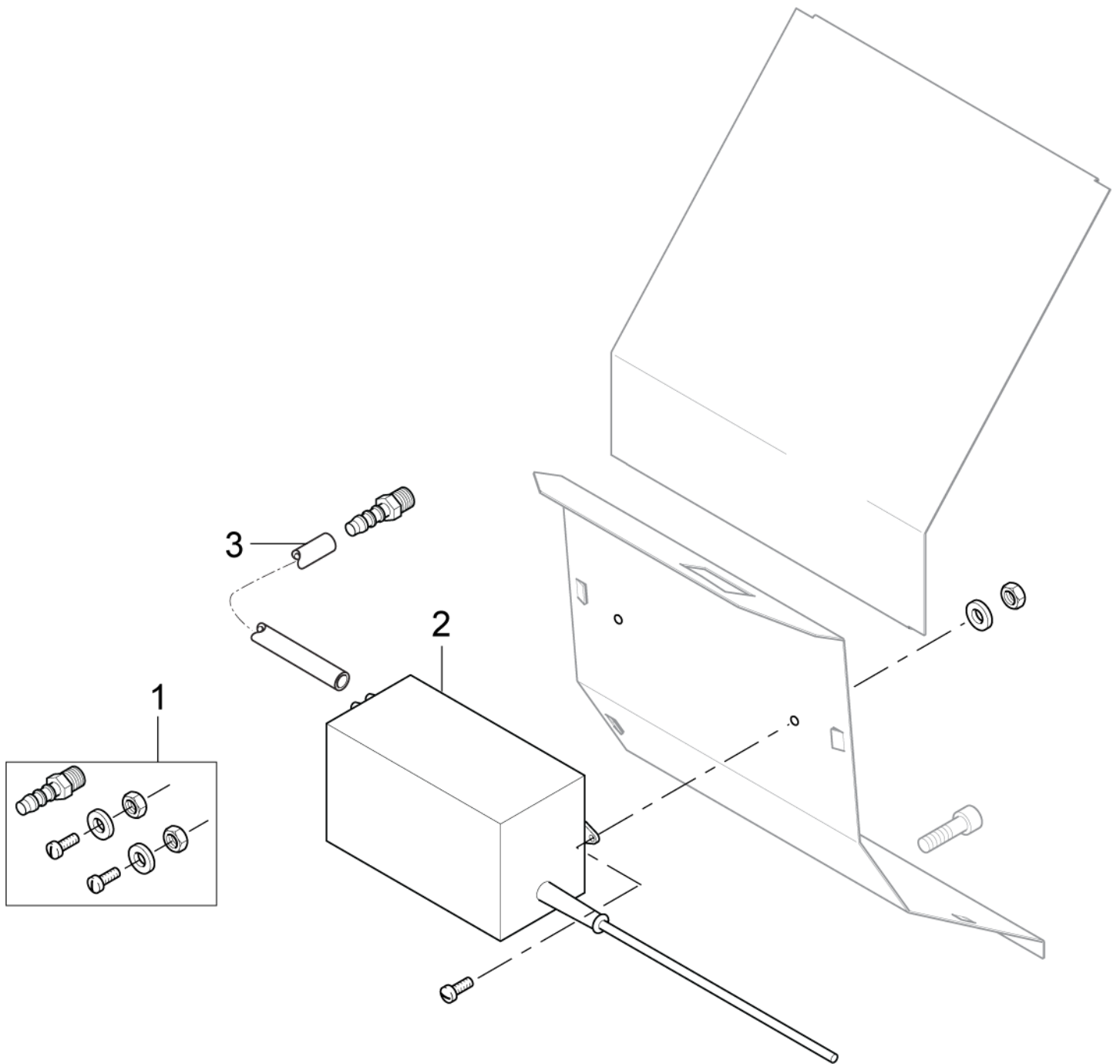
# Anti-Kalk-Pumpe

NEPTUNE 4 FA

27-06-2012

ET-Liste-Nr.  
NEPT3404

11



# Anti-Kalk-Pumpe

NEPTUNE 4 FA

27-06-2012

ET-Liste-Nr.  
NEP13404

12

| Pos | Artikelnr. | Me | Beschreibung                      |
|-----|------------|----|-----------------------------------|
| 1   | 101117831  | 1  | Schraubverschluss Anti-Kalk Pumpe |
| 2   | 101117826  | 1  | Anti-Kalk Pumpe 35ml 24V Stecker  |
| 3   | 101117833  | 1  | Schlauch, transparent D3/D5 0,6mm |

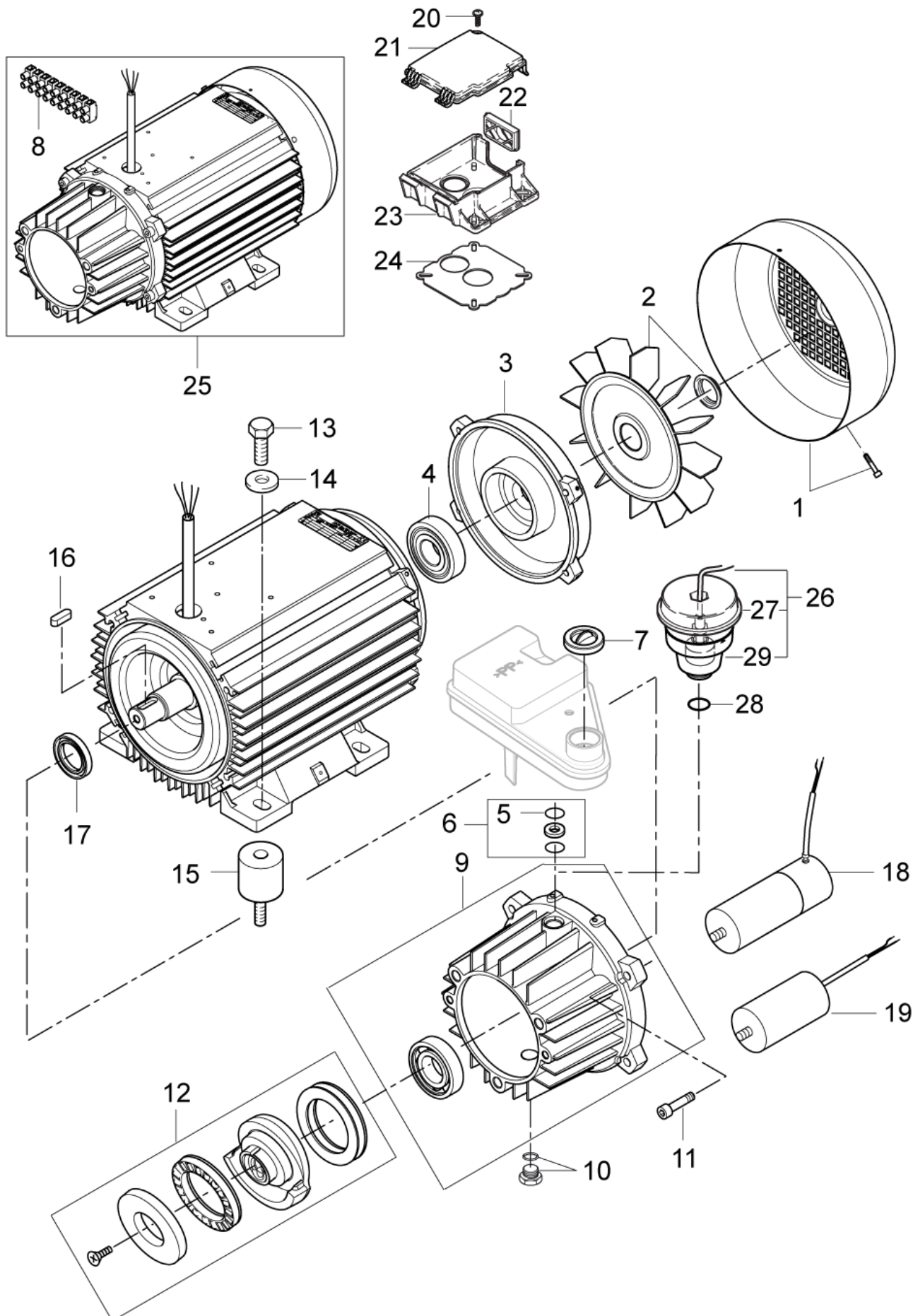
# Motor mit Schaltkasten

NEPTUNE 4 FA

27-06-2012

ET-Liste-Nr.  
NEP4FA10

13



Ersatzteile auf [www.gluesing.net](http://www.gluesing.net)

# Motor mit Schaltkasten

## NEPTUNE 4 FA

27-06-2012

ET-Liste-Nr.  
NEP4F-A10

14

| Pos | Artikelnr. | Me | Beschreibung                             |  |
|-----|------------|----|--|--|
| -   | 107144146  | 1  | Pumpenöl NA5 1 Liter                     |  |
| 1   | 107144126  | 1  | Motorabdeckung - RF                      |  |
| 1   | 107144127  | 1  | Motorabdeckung - EME                     |  |
| 2   | 107144124  | 1  | Sicherungsring Luefterrad                |  |
| 2   | 107144125  | 1  | Sicherungsring Luefterrad                |  |
| 3   | 31000148   | 1  | Lagerabdeckung RF                        |  |
| 3   | 31000150   | 1  | Lagerabdeckung EME                       |  |
| 4   | 31000149   | 1  | Lager RF                                 |  |
| 4   | 31000151   | 1  | Hinteres Lager EME                       |  |
| 5   | 3004221    | 1  | O-Ring 16,0 x 2,0 DIN 3770 NBR70         |  |
| 6   | 101117818  | 1  | Reperatursatz Ölbehälter                 |  |
| 7   | 301003168  | 1  | KAPPE FÜR ÖLBEHÄLTER                     |  |
| 8   | 101117839  | 1  | TERMINAL PLUG AND TERMINAL PINS          |  |
| 9   | 107144113  | 1  | Lagerdeckel inkl. D-Lager                |  |
| 10  | 107144135  | 1  | Ölablassschraube                         |  |
| 11  | 107144142  | 1  | Schraube für Pumpengehäus                | contains hardware for one pump             |
| 12  | 107144115  | 1  | Lagerset f. Taumelscheibe 10,9           | 4-55                                       |
| 12  | 107144116  | 1  | Taumelscheibe                            | 4-44 (3x200V 50Hz), 4-50 (3x400V 50Hz)     |
| 12  | 107144118  | 1  | Taumelscheibe                            | 4-43 (3x400V 50Hz), 4-55 (3x220-460V 60Hz) |
| 12  | 107144119  | 1  | Taumelscheibe                            | 4-44 (3x200V 60Hz), 4-50 (3x220-440V 60Hz) |
| 12  | 107144123  | 1  | Taumelscheibe 8,7 Grad                   | 4-39                                       |
| 12  | 107144144  | 1  | WOBBLE DISC 7.2 DEG. BEARING KIT NA5     | 4-36 US                                    |
| 12  | 107144150  | 1  | WOBBLE DISC 6.1 DEG. BEARING KIT NA5     | 4-25 (230/1/50) wobble disc 6.1            |
| 13  | 32964      | 4  | CW Sechskantschraube M10x 30 ISO 4017 zn |  |
| 14  | 4827       | 4  | CW Scheibe 10,5x2,5 A ISO 7093-1 zn      |  |
| 15  | 107318091  | 1  | Schwingungsdämpfer                       |  |
| 16  | 19639      | 1  | Passfeder A 8x7x25                       |  |
| 17  | G120414    | 1  | Öldichtring Ø30XØ47X10                   |  |
| 18  | 101118003  | 1  | CAPACITOR 100UF KIT                      | 4-25 EU, 4-28 EXP, (4-36 US 2 pcs.)        |
| 19  | 101118002  | 1  | CAPACITOR 70UF KIT                       | 4-25 EU, 4-28 EXP                          |
| 20  | 10028      | 1  | CW Ejotschraube KA50x14 WN1411 v erz     |  |
| 21  | 301000782  | 1  | Deckel Klemmk. 128,2x11 2,5              |  |
| 22  | 17106      | 1  | Einsatz 29x52                            |  |
| 23  | 301000781  | 1  | Klemmkasten                              |  |
| 24  | 301000845  | 1  | Dichtung Form 100x100x1                  |  |
| 25  | 101118001  | 1  | MOTOR 4KW 200/3/50-60 KIT                | 4-44( JP)                                  |
| 25  | 107144129  | 1  | Motor 5,5kW- 230-400/3/50                | 4-50, 4-55                                 |
| 25  | 107144133  | 1  | MOTOR 4,0kW - 200/3/50/60                | 4-39, 4-43                                 |
| 25  | 107144134  | 1  | MOTOR 2,6kW - 230/1/50                   | 4-25                                       |
| 26  | 301000616  | 1  | Füllstandsanzeige Pumpenö I v orm. PP    | From Serial No. 2010953181                 |
| 27  | 301000615  | 1  | Deckel Ø70x15,5                          | From Serial No. 2010953181                 |
| 28  | 56554      | 1  | O-Ring Ø14x1,78                          | From Serial No. 2010953181                 |
| 29  | 301000614  | 1  | Ölbehälter Ø66,8x84                      | From Serial No. 2010953181                 |

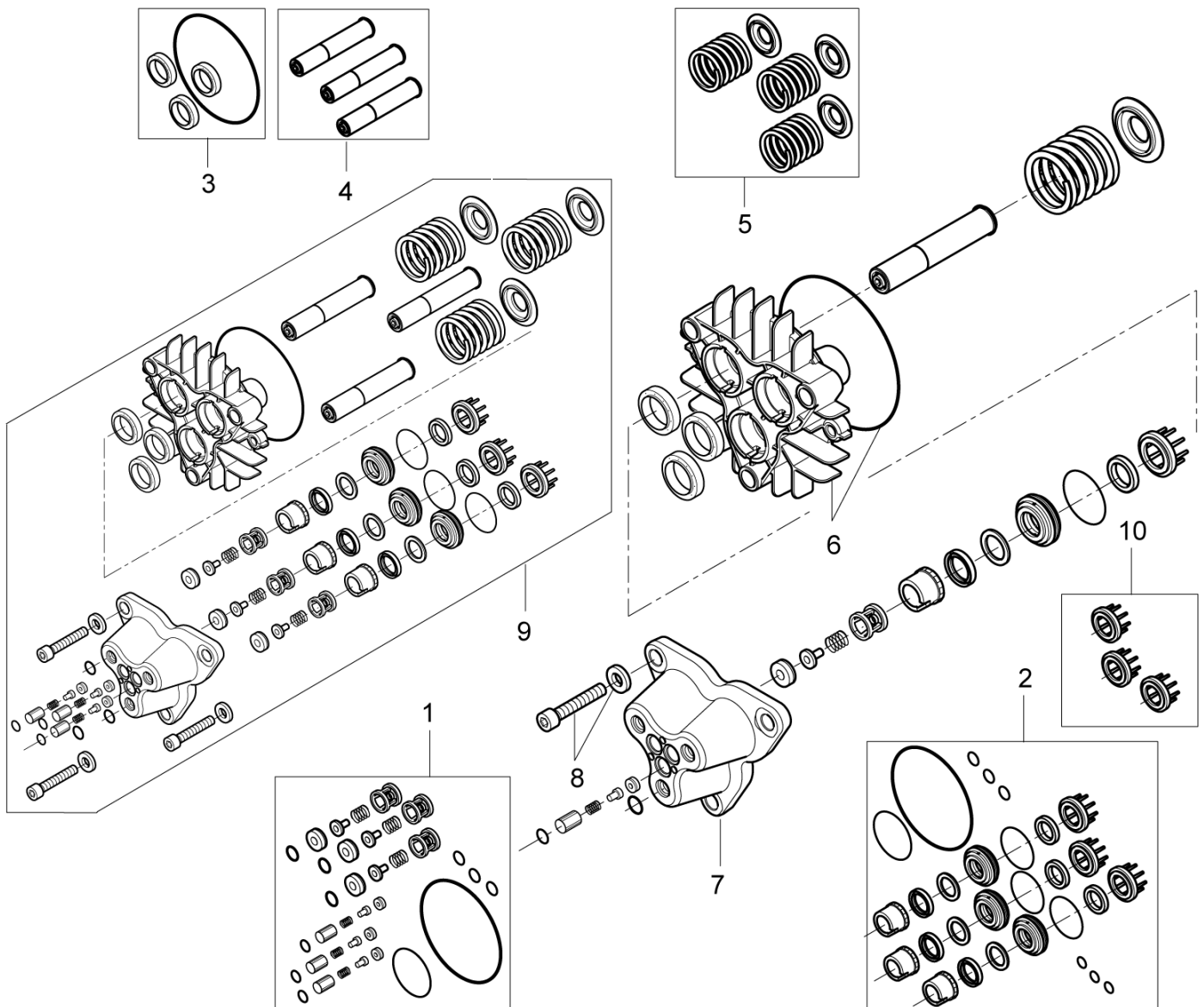
# Pumpe

NEPTUNE 4 FA

27-06-2012

ET-Liste-Nr.  
NEP5FA12

15



# Pumpe

## NEPTUNE 4 FA

27-06-2012

ET-Liste-Nr.  
NEP5FA12

16

| Pos | Artikelnr. | Me | Beschreibung  |
|-----|------------|----|---|
| 1   | 107144100  | 1  | Ventilsatz NA 5 (VPE 6 Stück Ventile)   |
| 2   | 101118097  | 1  | Dichtungskit Hochdruck- Pumpe NA5<br>TSB-PPW-2011-009 NA5 Pump Thrust Collars |
| 3   | 107144102  | 1  | Öldichtungs-Satz - NA5  |
| 4   | 107144103  | 1  | Kolbensatz  |
| 5   | 107144104  | 1  | ET Set Kolbenfedern   |
| 6   | 107144140  | 1  | Zylinderblock   |
| 7   | 107140920  | 1  | Zylinderkopf NA5 Pumpe  |
| 8   | 107144141  | 1  | Schraubensatz Zylinderkop   |
| 9   | 101118096  | 1  | NA5 Pumpenset   |
| 10  | 107140919  | 1  | SUPPORT RING NA5 SPARE  |



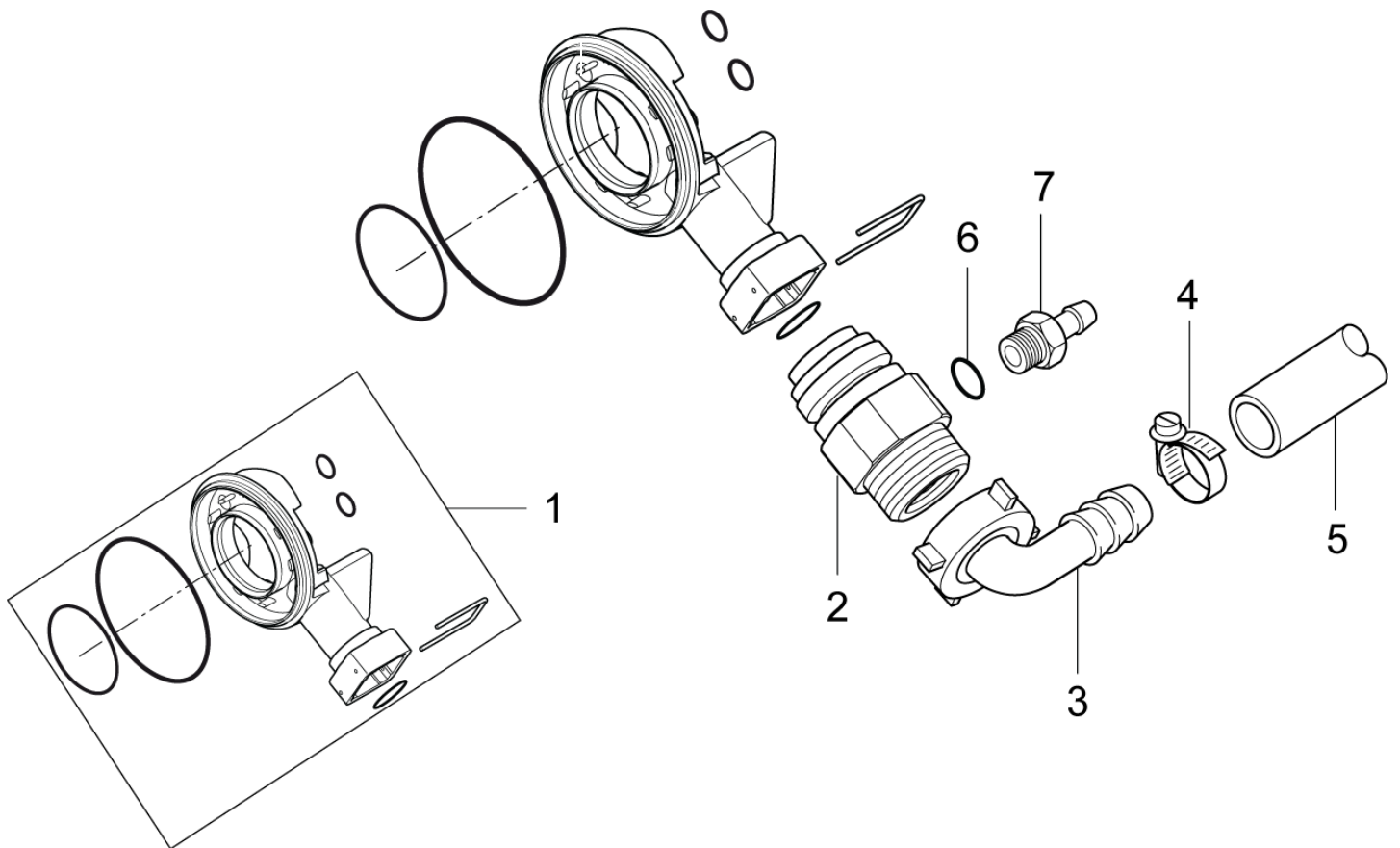
# Wassereinlass

NEPTUNE 4 FA

27-06-2012

ET-Liste-Nr.  
NEP5FA14

17



# Wassereinlass

NEPTUNE 4 FA

27-06-2012

ET-Liste-Nr.  
NEP5F-A14

18

| Pos | Artikelnr. | Me | Beschreibung                                |
|-----|------------|----|---|
| 1   | 101117929  | 1  | Wasserzulauf NEPTUNE                        |
| 2   | 101117877  | 1  | Ansaugwasserbegrenzer                       |
| 3   | 5613       | 1  | CW Schlauchtülle °13 90° üM 3/4 Ku          |
| 4   | 9262       | 1  | CW Schlauchschelle SGL 12 -20 W2            |
| 5   | 301000713  | 1  | Formschlauch Ø22x295                        |
| 6   | 3001237    | 1  | Dichtring 24,5x16x3                         |
| 7   | 101117778  | 1  | Ansaugfitting                               |
| 7   | 101117953  | 1  | Saugfitting D2,0<br>4-25 EU and 4-28 AU, NZ |

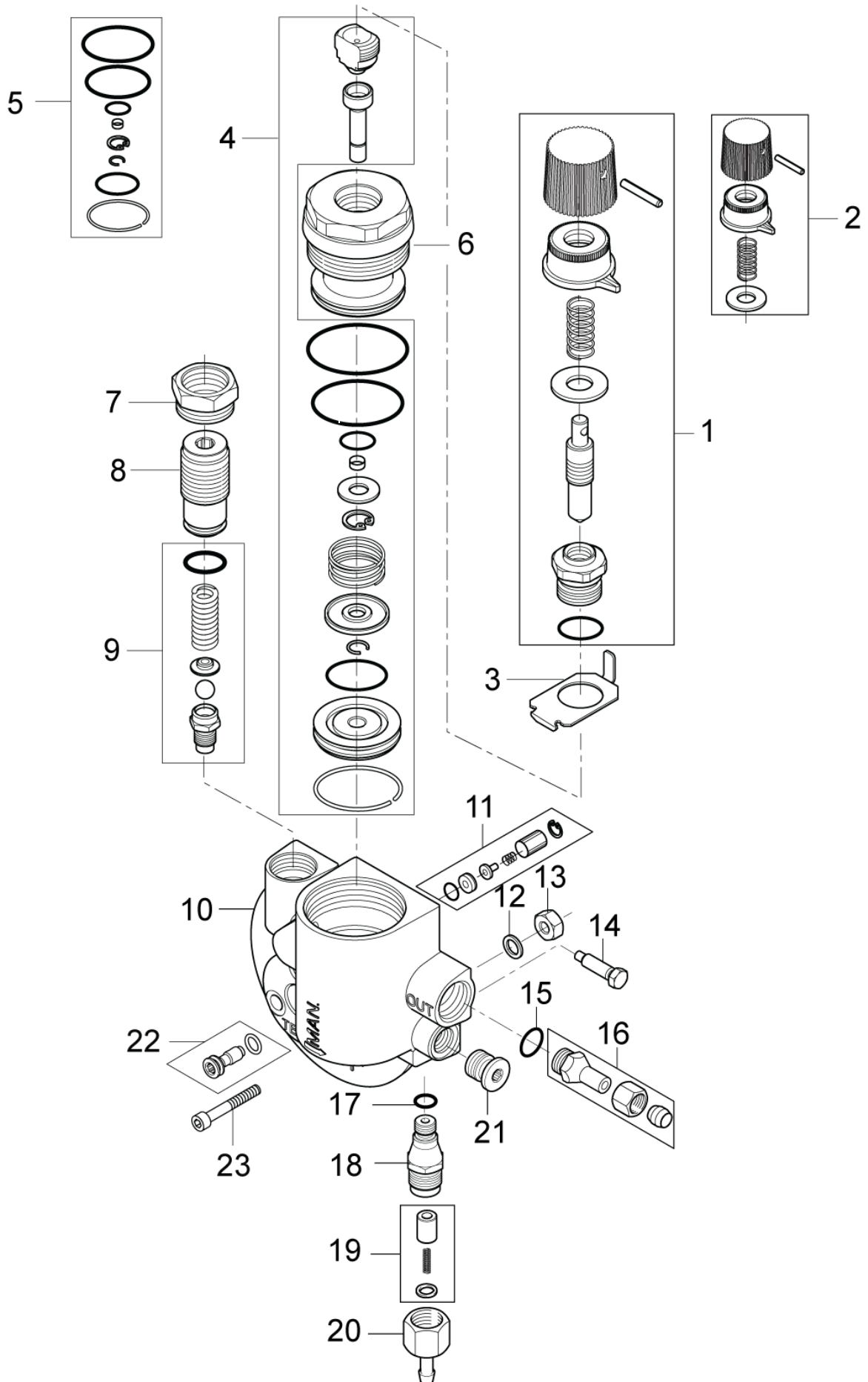
# Druck-/Mengenregulierung

NEPTUNE 4 FA

27-06-2012

ET-Liste-Nr.  
NEP4FA16

19



Ersatzteile auf [www.gluesing.net](http://www.gluesing.net)

# Druck-/Mengenregulierung

NEPTUNE 4 FA

27-06-2012

ET-Liste-Nr.  
NEP4F-A16

20

| Pos | Artikelnr. | Me | Beschreibung   |
|-----|------------|----|--|
| 1   | 6200561    | 1  | Wassermengenregulator kom p.                                 |
| 2   | 6008041    | 1  | Ventilgriff komp.  |
| 3   | 101117883  | 1  | Anschlagwinkel   |
| 4   | 1118546    | 1  | Reparatursatz fuer Umlauf ventil 02                          |
| 5   | 101117884  | 1  | Dichtungssatz  |
| 6   | 6150642    | 1  | Bodenschraube  |
| 7   | 6100928    | 1  | Gegenmutter  |
| 8   | 6100940    | 1  | Justierschraube  |
| 9   | 1118512    | 1  | Reparatursatz Sicherheits ventil                             |
| 10  | 101117885  | 1  | Regelsicherheitsventil                                       |
| 11  | 101117886  | 1  | Ventil Kit   |
| 12  | 3001377    | 1  | Zylinderkopfdichtung   |
| 13  | 6150680    | 1  | Gegenmutter  |
| 14  | 101117887  | 1  | Einstellschraube für NA5                                     |
| 15  | 1801075    | 1  | Dichtring Ø23,8xØ17,2x2                                      |
| 16  | 6220554    | 1  | Verschraubung TSB-PPW-2011-010 Neptune 4 FA S-pipe 101117923 |
| 17  | 3000296    | 1  | O-Ring 7,1 x 1,6 DIN 3770 NBR70                              |
| 18  | 101117890  | 1  | Gehäuse Lufteinlassventil                                    |
| 19  | 1119317    | 1  | Reparatursatz fuer Entlue ftungsventil                       |
| 20  | 6221529    | 1  | Deckel f. Ventilgehause                                      |
| 21  | 101117924  | 1  | Stopfen für MPU 1/8  |
| 22  | 107144137  | 1  | Blindstopfen Regelsicherh                                    |
| 23  | 107144142  | 1  | Schraube für Pumpengehäus                                    |

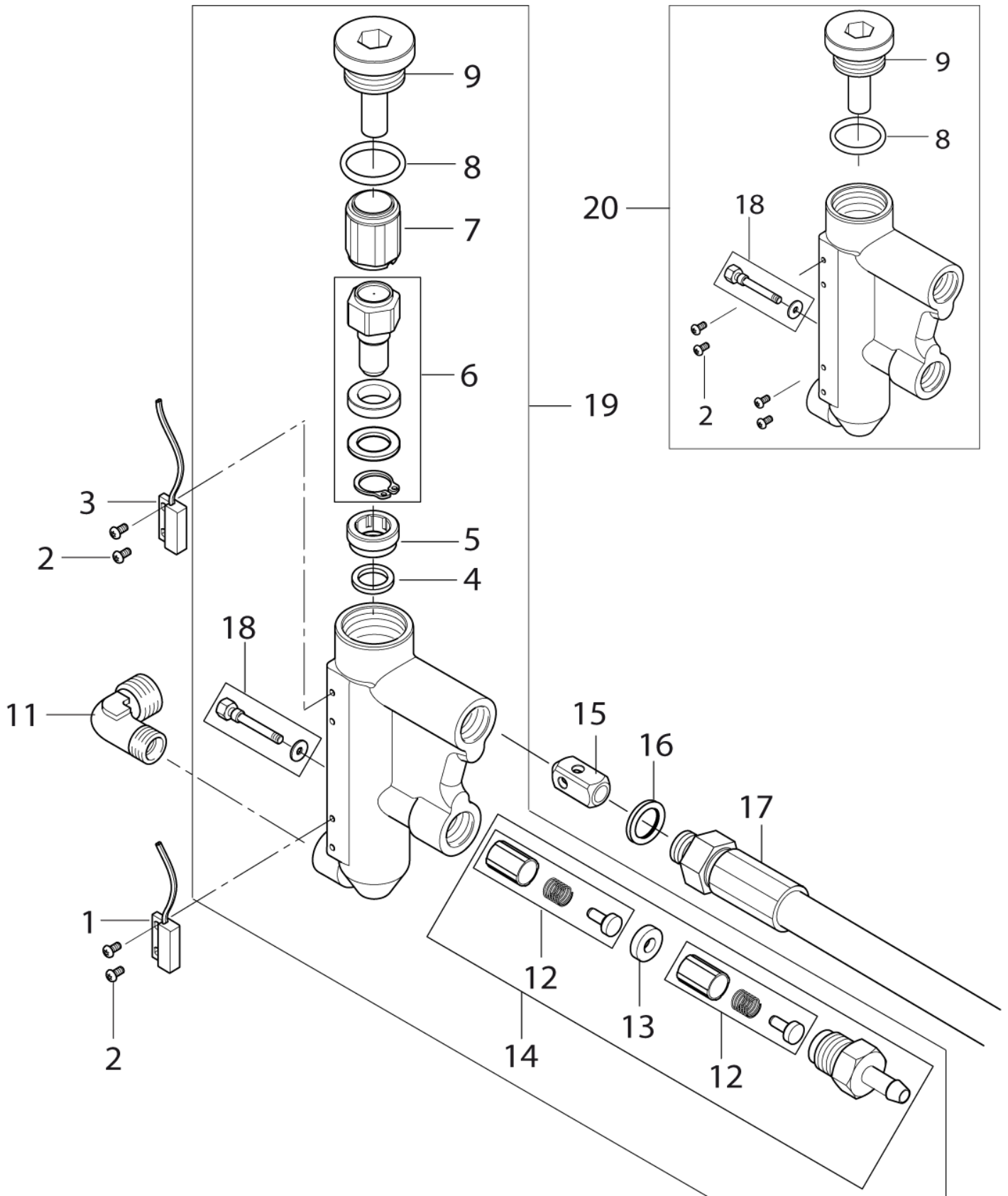
# Flusssteuerung

NEPTUNE 4 FA

27-06-2012

ET-Liste-Nr.  
NEP4FA20

21



# Flusssteuerung

NEPTUNE 4 FA

27-06-2012

ET-Liste-Nr.  
NEP4F-A20

22

| Pos | Artikelnr. | Me | Beschreibung   |
|-----|------------|----|--|
| 1   | 101117891  | 1  | Mikroschalter N/C  |
| 2   | 101118033  | 2  | SCREW M3X6 BRASS DIN 84 ISO 1207 KIT   |
| 3   | 101117800  | 1  | Reedschalter Kit   |
| 4   | 3001112    | 1  | O-Ring 10,0 X 3,0 SMS 1586 NBR70   |
| 5   | 6201534    | 1  | Sitz   |
| 6   | 101117896  | 1  | Rückschlagventil mit Magnet  |
| 7   | 6350454    | 1  | Kolben   |
| 8   | 3000825    | 1  | O-Ring Ø20,24x2,62   |
| 9   | 101117899  | 1  | Stecker Strömungswächter   |
| 11  | 1603119    | 1  | Winkel Dn12X1/4 TSB-PPW-2011-010 Neptune 4 FA S-pipe 101117923                 |
| 12  | 1119566    | 2  | Reparatursatz fuer Ruecks chlagv entil   |
| 13  | 6201535    | 1  | Sitz   |
| 14  | 1119318    | 1  | Rep.satz Rueckschlagventi l  |
| 15  | 6101038    | 1  | Kolben   |
| 16  | 1801075    | 1  | Dichtring Ø23,8xØ17,2x2  |
| 17  | 101117907  | 1  | Schlauch DN8X700mm   |
| 18  | 101117910  | 1  | nicht mehr lieferbar Schraube für Durchfluss- -> 48.2010. SEE TSB-PPW-2010-028 |
| 18  | 101118010  | 1  | Schraubenkit Flusssteuerung  |
| 19  | 101117909  | 1  | ers. m. 101118032 Strömungswächter, kpl. -> 48.2010. SEE TSB-PPW-2010-028      |
| 19  | 101118012  | 1  | FLOW CONTROL COMPLETE KIT  |
| 20  | 101118032  | 1  | FLOW CONTROL REPLACEMENT KIT   |

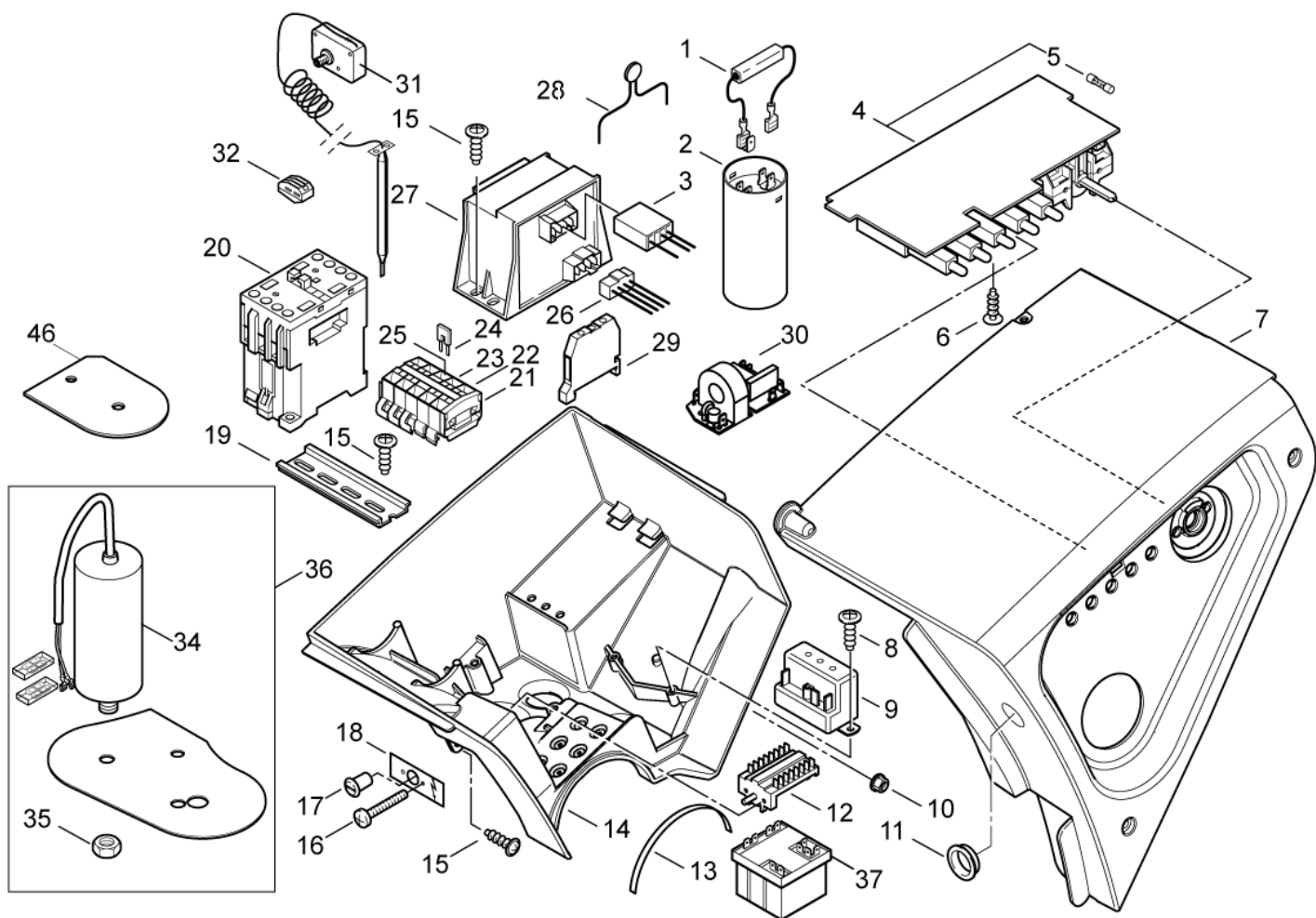
# Schaltkasten

NEPTUNE 4 FA

27-06-2012

ET-Liste-Nr.  
NEPTUNFA411

23



# Schaltkasten

## NEPTUNE 4 FA

27-06-2012

ET-Liste-Nr.  
NEPTUNE4A11

24

| Pos | Artikelnr. | Me | Beschreibung                                   |   |
|-----|------------|----|--|---|
| 1   | 301000402  | 1  | Widerstand 15kOhm/7W                           | 4-26PA, 4-29 PA, 4-25 FAX                       |
| 2   | 301001056  | 1  | Anlaufkondensator 98µF/3 30V                   | 4-26PA, 4-29 PA, 4-25 FAX                       |
| 3   | 301001236  | 1  | Leitung 2-pol./230V                            | 4-26PA, 4-29 PA, 4-25 FAX                       |
| 3   | 301001237  | 1  | Ltg. Trafo 2-pol. primär 400 V FSH/ Stecker    | 400/3/50 *EU* 4-43 FAX, 4-50 FA, 4-58, 4-44*JP* |
| 3   | 301001238  | 1  | Leitung 3-pol.                                 | * SEE NOTE                                      |
| 4   | 301001231  | 1  | Steuerelektronik                               |   |
| 5   | 103821729  | 1  | FUSE 5X20 2A T 250V                            |   |
| 5   | 3812385    | 1  | Sicherung 6,3A/250V/T Ø5x20                    |   |
| 6   | 16860      | 1  | CW Ejotschraube KA40x12 WN1412 A2              |   |
| 7   | 301001212  | 1  | Deckel Schaltkasten NEPTUNE 3 PP               |   |
| 8   | 16860      | 2  | CW Ejotschraube KA40x12 WN1412 A2              | 4-29 PA, 4-31 PA                                |
| 9   | 11060      | 1  | Anlassrelais 220V AC                           | 4-29 PA, 4-31 PA                                |
| 10  | 12496      | 1  | Sechskantmutter M6                             |   |
| 11  | 63800      | 1  | Stecker 24,3X26,4                              | * SEE NOTE                                      |
| 12  | 301000293  | 1  | Drehschalter Stern-Dreieck 16A                 | * SEE NOTE                                      |
| 13  | 301001811  | 1  | Dichtung 500x7x2                               |   |
| 14  | 301001210  | 1  | Schaltkasten Unterteil                         |   |
| 15  | 10028      | 6  | CW Ejotschraube KA50x14 WN1411 verz            |   |
| 16  | 40045      | 2  | Flachkopfschraube M4x30                        | * SEE NOTE                                      |
| 17  | 64580      | 1  | Drehknopf                                      | * SEE NOTE                                      |
| 18  | 64586      | 1  | Klebeschild "230-400V Um schaltung"            | 230/400/3/50 *BE*NO* 4-50 FA, 4-58              |
| 18  | 64787      | 1  | Etikett  | 220/460/3/60 *EXP* 4-58                         |
| 19  | 22290      | 1  | CW Tragschiene TS35 MeWa gelocht St/zn         | ** SEE NOTE                                     |
| 20  | 103822301  | 1  | Schütz CJX2-D12-B7 24V                         | *EU* 4-43 FAX, 4-50 FA, 4-58                    |
| 20  | 103822306  | 1  | Schütz CJX2-D18-B7 24V                         | 4-29 PA, 4-31 PA                                |
| 20  | 103822313  | 1  | Schütz 24V 12-25 A                             | 4-44 JP, 4-50 FA *BE*NO* - 4-58 *EXP*BE*NO*     |
| 20  | 103822317  | 1  | Schütz CJX2-D32-B7 24V                         | 4-26 PA, 4-43                                   |
| 21  | 301000689  | 1  | Abschlussplatte 4mm                            |   |
| 22  | 301000688  | 1  | Reihenklemme 4x2,5mm <sup>2</sup>              |   |
| 23  | 301000687  | 2  | Reihenklemme 2x2,5mm <sup>2</sup>              | 4-29 PA, 4-31 PA                                |
| 24  | 301000683  | 1  | Einlegebrücke Isoliert 2 -fach                 | *EU* 4-43 FAX, 4-50 FA, 4-58                    |
| 25  | 301000686  | 2  | Reihenklemme 4x2,5mm <sup>2</sup>              |   |
| 26  | 301000722  | 1  | Leitung H07V-K                                 |   |
| 26  | 301002463  | 1  | Kabel H07V-K 4-polig                           | 4-26 PA   |
| 27  | 101117725  | 1  | Leistungstransformator 115/200VAC-24/8 VAC T70 | 4-44 JP   |
| 27  | 301000681  | 1  | Steuertrafo 230V/400V 24 V/8V                  |   |
| 27  | 301001059  | 1  | Transformator 220AT 460V 24                    | *EXP* 4-25 FAX, 4-58                            |
| 27  | 301001060  | 1  | Transformator 115AT 200V                       | 4-26 PA, 4-43                                   |
| 28  | 301002353  | 1  | Strombegrenzer 5 Ohm / 5 W                     | 4-26 PA, 4-29 PA, 4-25 FAX                      |
| 29  | 14506      | 1  | Reihenklemme GR-GE 10qmm                       | 4-26 PA, 4-43                                   |
| 30  | 301001991  | 1  | Leiterplatte 1~/24V AC                         | 4-26 PA   |
| 31  | 101117723  | 1  | Abgastemperaturüberwachung                     |   |
| 32  | 301001229  | 1  | CW Federklemme 3x4! 400V 24A grau              | JP  |

\* NOTE: 230/400/3/50 \*BE\*NO\* 4-50, 4-58 - 220/460/3/60 \*EXP\* 4-58

\*\* NOTE: PLEASE INDICATE LENGTHS IN METRES WHEN ORDERING

Ersatzteile auf [www.gluesing.net](http://www.gluesing.net)



# Schaltkasten

NEPTUNE 4 FA

27-06-2012

ET-Liste-Nr.  
NEP I UNEFA411

25

| Pos | Artikelnr. | Me | Beschreibung                           |
|-----|------------|----|--|
| 34  | 101118003  | 1  | CAPACITOR 100UF KIT                    |
| 35  | 61467      | 1  | Sechskantmutter M8 "TENS I LOCK" St-zn |
| 36  | 101118048  | 1  | START KIT FOR NEPTUNE 4                |
| 37  | 31000485   | 1  | START RELAY RVA 4N 6D                  |

\* NOTE: 230/400/3/50 \*BE\*NO\* 4-50, 4-58 - 220/460/3/60 \*EXP\* 4-58

\*\* NOTE: PLEASE INDICATE LENGTHS IN METRES WHEN ORDERING

Ersatzteile auf [www.gluesing.net](http://www.gluesing.net)

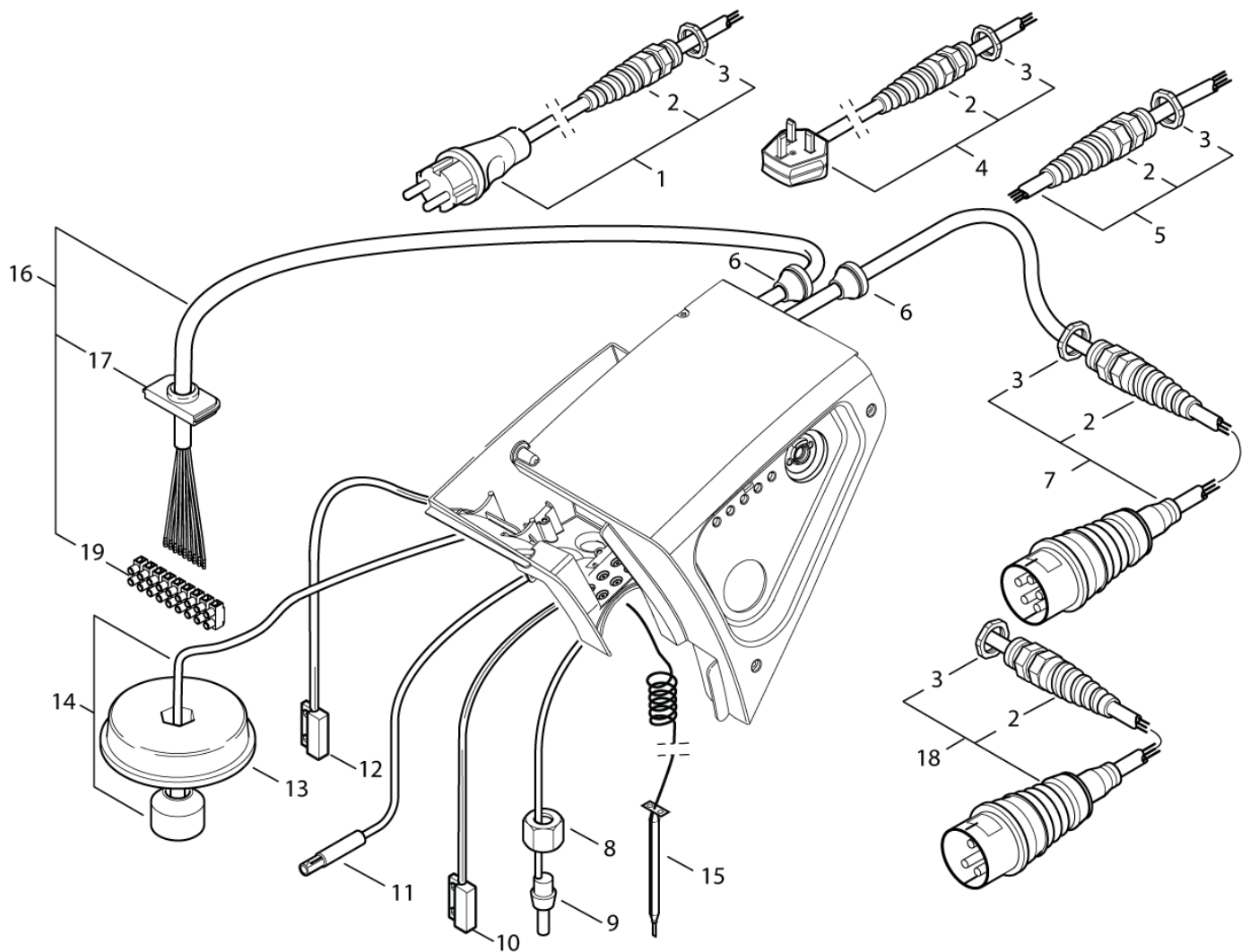
# Schaltkasten, Kabel

NEPTUNE 4 FA

27-06-2012

ET-Liste-Nr.  
NEP4FA22

26



# Schaltkasten, Kabel

NEPTUNE 4 FA

27-06-2012

ET-Liste-Nr.  
NEP4- AZZ

27

| Pos | Artikelnr. | Me | Beschreibung                            |  |
|-----|------------|----|---|--|
| 1   | 301000829  | 1  | Netzleitung H07RN-F 3G1, 5x6            | 1x220-230V 50-60Hz                           |
| 2   | 909100043  | 1  | Kabelverschraubung M20x1 ,5             |  |
| 2   | 909100198  | 1  | Schnur Befestigung M25x1,5              |  |
| 3   | 909100019  | 1  | CW Sechskantmutter M20x1 ,5 EN 50262 PA |  |
| 3   | 909100020  | 1  | CW Sechskantmutter M25x1 ,5 EN 50262 PA |  |
| 4   | 301000407  | 1  | Netzleitung SJOW AWG10/3 x9             | (4-36 US)                                    |
| 4   | 301000912  | 1  | Netzleitung H07RN-F 3G1, 5x6            | GB   |
| 5   | 301000833  | 1  | Netzleitung H07RN-F 4G2, 5x6            | 3x230/400V 50Hz NO, B - 3x220-460V 60Hz Exp. |
| 5   | 301000834  | 1  | Netzleitung H07RN-F 4G1, 5x6            | 3x400V 50Hz EU                               |
| 5   | 301001384  | 1  | Netzleitung VCT 4X3,5X11                | JP   |
| 6   | 3803780    | 2  | Stopfbuchse 10-14C                      |  |
| 7   | 301000834  | 1  | Netzleitung H07RN-F 4G1, 5x6            |  |
| 8   | 1081       | 1  | CW Überwurfmutter DIN 387 0-A L 12      |  |
| 9   | 301000730  | 1  | Temperaturfühler                        |  |
| 10  | 101117891  | 1  | Mikroschalter N/C                       |  |
| 11  | 301000729  | 1  | Fühler                                  |  |
| 12  | 101117800  | 1  | Reedschalter Kit                        |  |
| 13  | 301000615  | 1  | Deckel Ø70x15,5                         |  |
| 14  | 301001196  | 1  | Schwimmerschalter 10VA                  |  |
| 15  | 101117723  | 1  | Abgastemperaturüberwachung              |  |
| 16  | 101117846  | 1  | MOTOR CABLE 9-WIRE 1PH AWG14            |  |
| 17  | 17106      | 1  | Einsatz 29x52                           |  |
| 18  | 301001992  | 1  | Netzkabel H07BQ-F 3G4X6.0 CEE 32A4H     |  |
| 19  | 101117839  | 1  | TERMINAL PLUG AND TERMINAL PINS         |  |

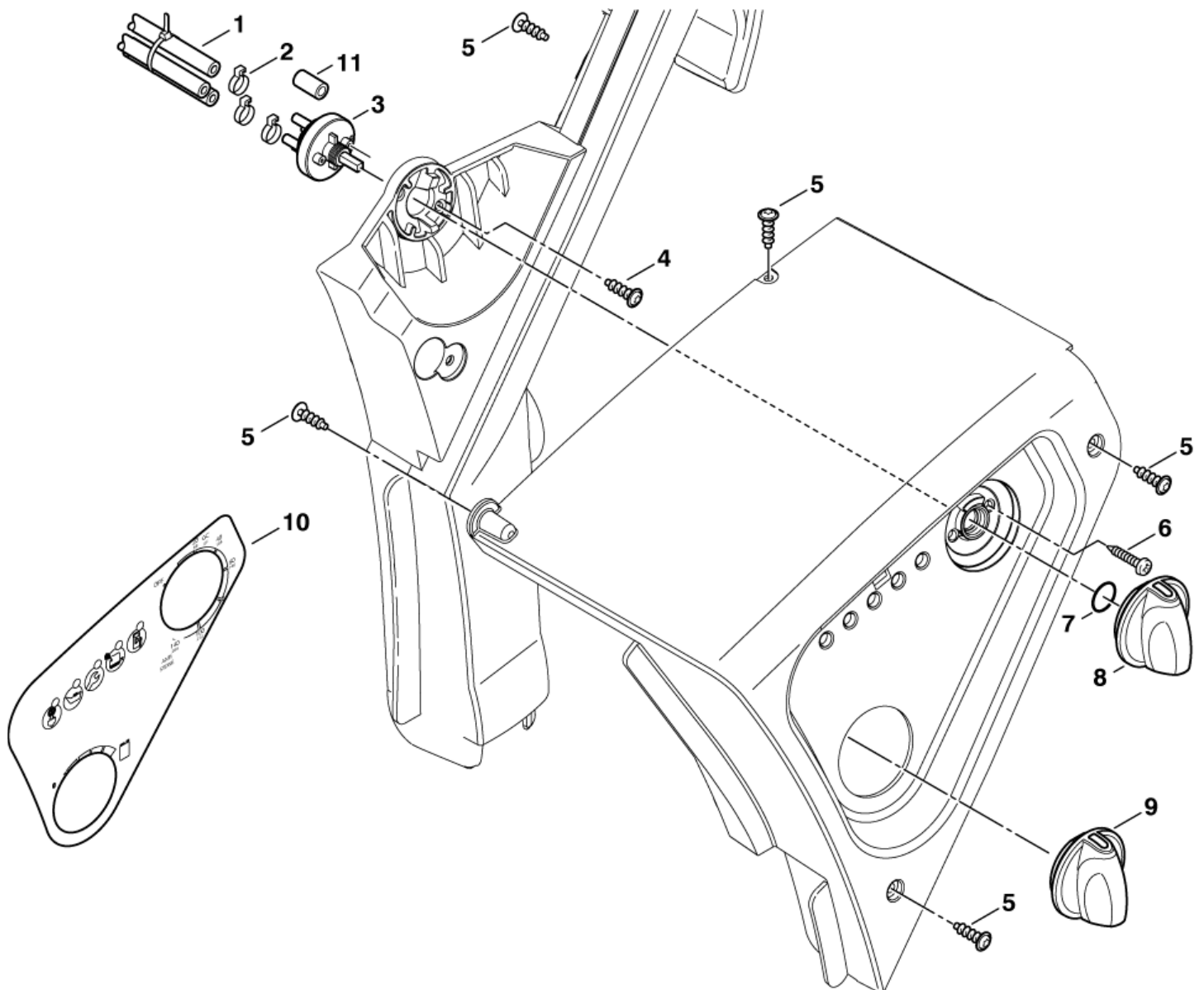
# Schaltkastenabdeckung

NEPTUNE 4 FA

27-06-2012

ET-Liste-Nr.  
NEPTUNE413

28



# Schaltkastenabdeckung

NEPTUNE 4 FA

27-06-2012

ET-Liste-Nr.  
NEPTUNE413

29

| Pos | Artikelnr. | Me | Beschreibung                   |
|-----|------------|----|--------------------------------|
| 1   | 101406100  | 1  | Schlauch DN 6 x 3 x 5000       |
| 2   | 11654      | 3  | Schlauchklemme Ø11,5           |
| 3   | 301001000  | 1  | Dosierventil Ø51x70            |
| 4   | 1814730    | 2  | Schraube 3,5x10                |
| 5   | 1814614    | 6  | Schraube 5x18                  |
| 6   | 19527      | 2  | Senkschraube M4x10             |
| 7   | 9868       | 1  | O-Ring Ø10x2,5                 |
| 8   | 909100204  | 1  | Drehknopf Ø6x5                 |
| 9   | 909100214  | 1  | Drehknopf 4kt.                 |
| 10  | 301001227  | 1  | Betriebsanweisung              |
| 11  | 301001906  | 1  | Verschlußkappe ø12x21,5 NR/SBR |

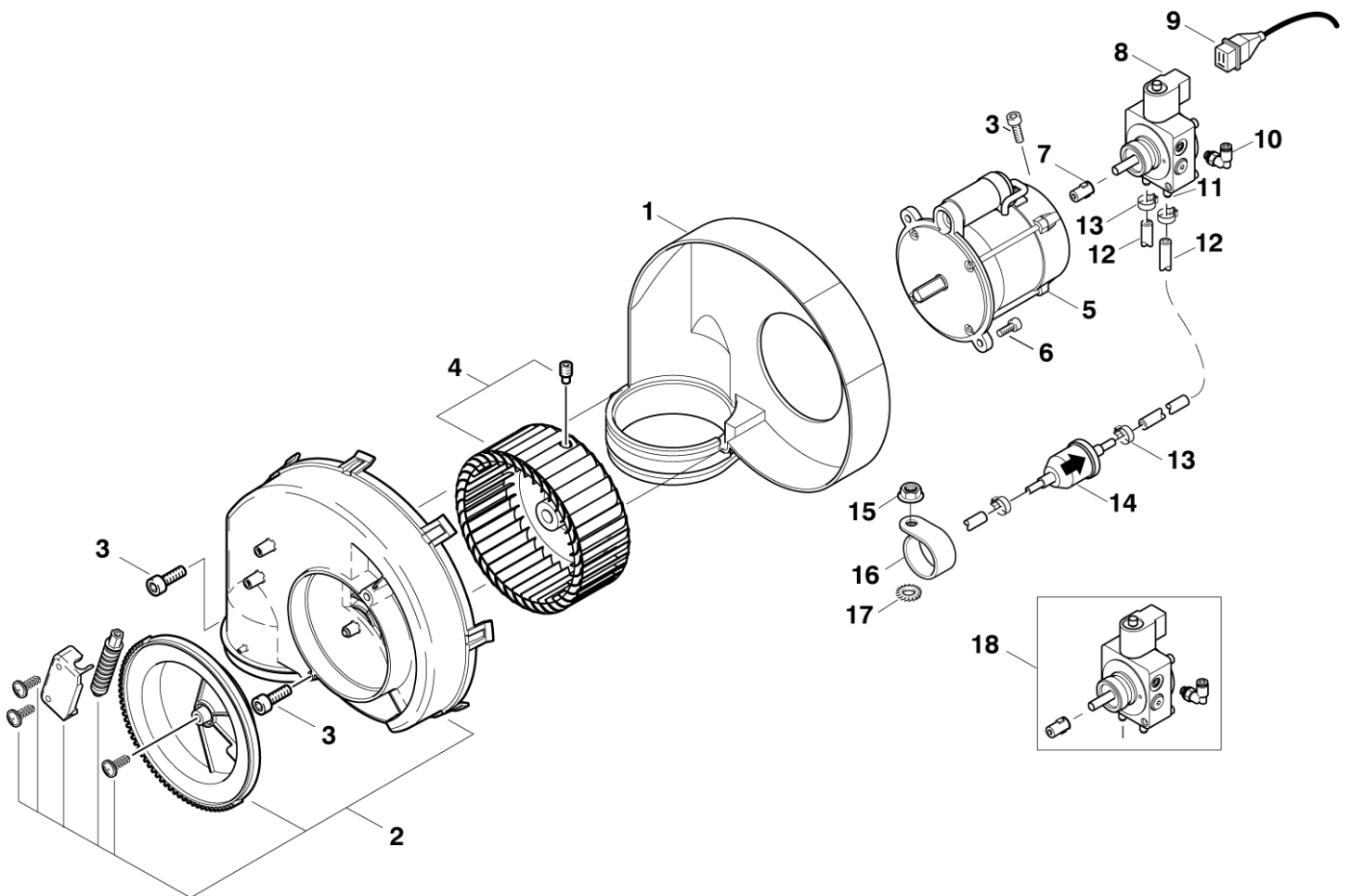
# Brenner

NEPTUNE 4 FA

27-06-2012

ET-Liste-Nr.  
NEPTUNE4FA20

30



# Brenner

## NEPTUNE 4 FA

27-06-2012

ET-Liste-Nr.  
NEPTUNE4FAZ0

31

| Pos | Artikelnr. | Me | Beschreibung                     |                 |
|-----|------------|----|----------------------------------|-----------------|
| 1   | 101117704  | 1  | Lüftergehäuse                    |                 |
| 2   | 301000852  | 1  | Abdeckung Gebläse Vorm .         |                 |
| 3   | 32535      | 3  | Zylinderschraube M5x16           |                 |
| 4   | 301000889  | 1  | Gebläserad Ø160x60               |                 |
| 5   | 101117710  | 1  | Brennermantel 300W - 230V        |                 |
| 5   | 301000881  | 1  | Brennermotor 390W/220 V          |                 |
| 6   | 4697       | 2  | Zylinderschraube M6x16           |                 |
| 7   | 101117707  | 1  | Verbindungskupplung              |                 |
| 8   | 3821089    | 1  | Spule,m. Mutter und Schei be     |                 |
| 9   | 101117703  | 1  | Zuleitungskabel Magnetven til    |                 |
| 10  | 101117706  | 1  | Winkelverschraubung              |                 |
| 11  | 101117777  | 1  | Schlauchverbindung zur Öl pumpe  |                 |
| 12  | 5226220    | 1  | Schlauch Ø6x2,5 MEWA             |                 |
| 13  | 11654      | 2  | Schlauchklemme Ø11,5             |                 |
| 14  | 301002926  | 1  | Filter                           |                 |
| 15  |            | 1  | Sechskantmutter M6               | Not NEPTUNE 4FA |
| 16  |            | 1  | Halterung Brennstofffilte        | Not NEPTUNE 4FA |
| 17  |            | 1  | CW Zahnscheibe A 6,4 DIN 6797 zn | Not NEPTUNE 4FA |
| 18  | 101117673  | 1  | Ölpumpe komplett                 |                 |

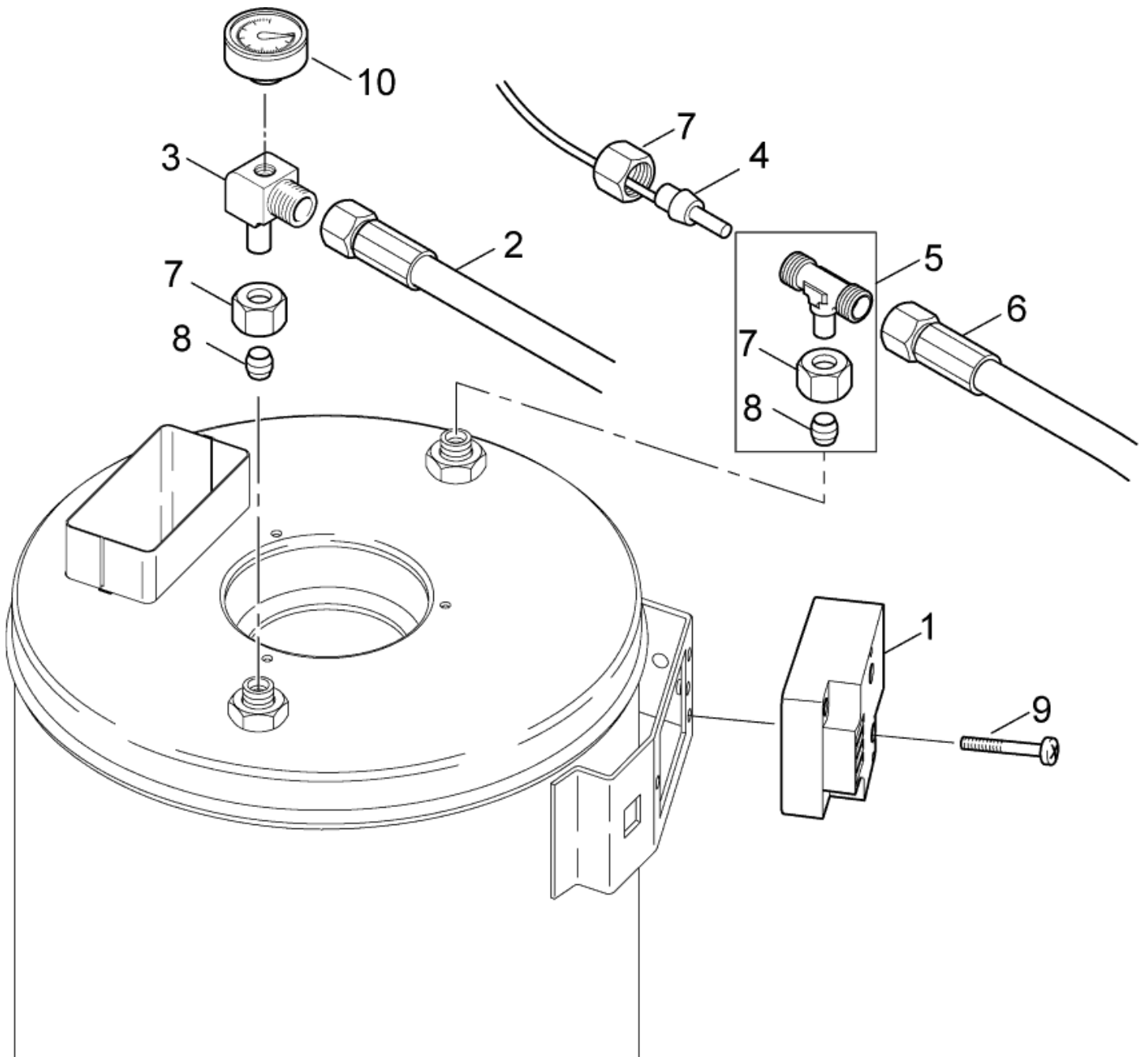
# Wärmetauscher

NEPTUNE 4 FA

27-06-2012

ET-Liste-Nr.  
NEP4FA18

32





# Wärmetauscher

## NEPTUNE 4 FA

27-06-2012

ET-Liste-Nr.  
NEP4F-A18

33

| Pos | Artikelnr. | Me | Beschreibung                       |
|-----|------------|----|------------------------------------|
| 1   | 101117759  | 1  | Zündtransformator 220-240 50-60    |
| 1   | 301002083  | 1  | Zündtransformator 110-120 50-60    |
| 2   | 101117912  | 1  | Schlauch DN8X600mm                 |
| 3   | 101117911  | 1  | Rohrbogen                          |
| 4   | 301000730  | 1  | Temperaturfühler                   |
| 5   | 101118093  | 1  | T-Formstück M18 X 1.5              |
| 6   | 301000855  | 1  | HD-Schlauch Ø8x650                 |
| 7   | 1081       | 3  | CW Überwurfmutter DIN 387 0-A L 12 |
| 8   | 1080       | 2  | CW Schneidring L12 B DIN 38        |
| 9   | 42236      | 2  | Zyl. Schraube M 5x 45              |
| 10  | 301000246  | 1  | Manometer 0-300 bar                |

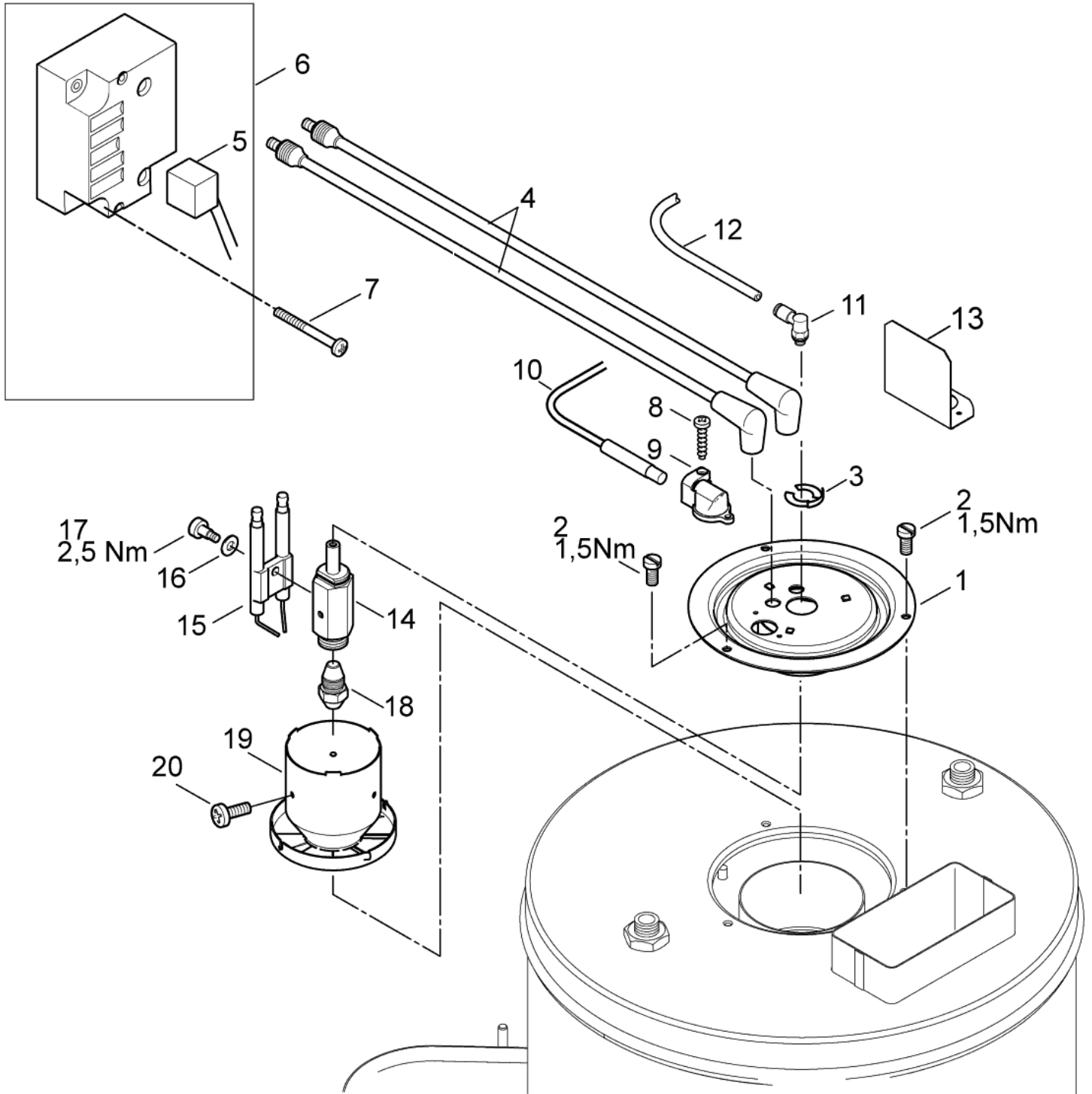
# Luftverteiler

NEPTUNE 4 FA

27-06-2012

ET-Liste-Nr.  
NEP4FA32

34



# Luftverteiler

NEPTUNE 4 FA

27-06-2012

ET-Liste-Nr.  
NEP4FA3Z

35

| Pos | Artikelnr. | Me | Beschreibung  |
|-----|------------|----|---|
| 1   | 101117757  | 1  | Abdeckung Brenner komplet t   |
| 2   | 4820       | 3  | Zylinderschraube M5x10  |
| 3   | 101117876  | 1  | CIRCLIPS  |
| 4   | 101117760  | 1  | Zündkabel   |
| 5   | 101117756  | 1  | Zuleitungskabel Zündtrans formator                                  |
| 6   | 101117660  | 1  | Zündtransformator mit Primärleitung and 200V JP                     |
| 6   | 301002083  | 1  | Zündtransformator 110-120 50-60 (cable not included)                |
| 7   | 42236      | 2  | Zyl. Schraube M 5x 45   |
| 8   | 5606       | 1  | Blechschrabe 2,9x19   |
| 9   | 301000934  | 1  | Halter 37,45x23x17,7  |
| 10  | 301000729  | 1  | Fühler  |
| 11  | 101117913  | 1  | Rohrbogen 4/M5  |
| 12  | 909100141  | 1  | Rohr Ø4x1 (Mewa)  |
| 13  | 101117922  | 1  | Befestigungskit Flammsensor   |
| 14  | 101117915  | 1  | Öldüsenhalterung  |
| 15  | 301150009  | 1  | Zündelectroden (Ers. f. 301000853)                                  |
| 16  | 909100144  | 1  | Federscheibe B5   |
| 17  | 909100143  | 1  | Flachkopfschraube M4X 4,5   |
| 18  | 2802712    | 1  | Öldüse 1gal/h 60°H 4-25 (EU), 4-28 (AU, NZ)                         |
| 18  | 61659      | 1  | Öldüse 1,25gal/h 60° H 4-28 exp, 4-36, 4-39, 4-43, 4-44, 4-50, 5-55 |
| 19  | 301001278  | 1  | Stauscheibe Ø79x59,2 4-28 exp, 4-36, 4-39, 4-43, 4-44, 4-50, 5-55   |
| 19  | 301001683  | 1  | Stauscheibe Ø80x59,2 4-25 (EU), 4-28 (AU, NZ)                       |
| 20  | 51848      | 3  | CW Linsenschraube M3x 4 D   |

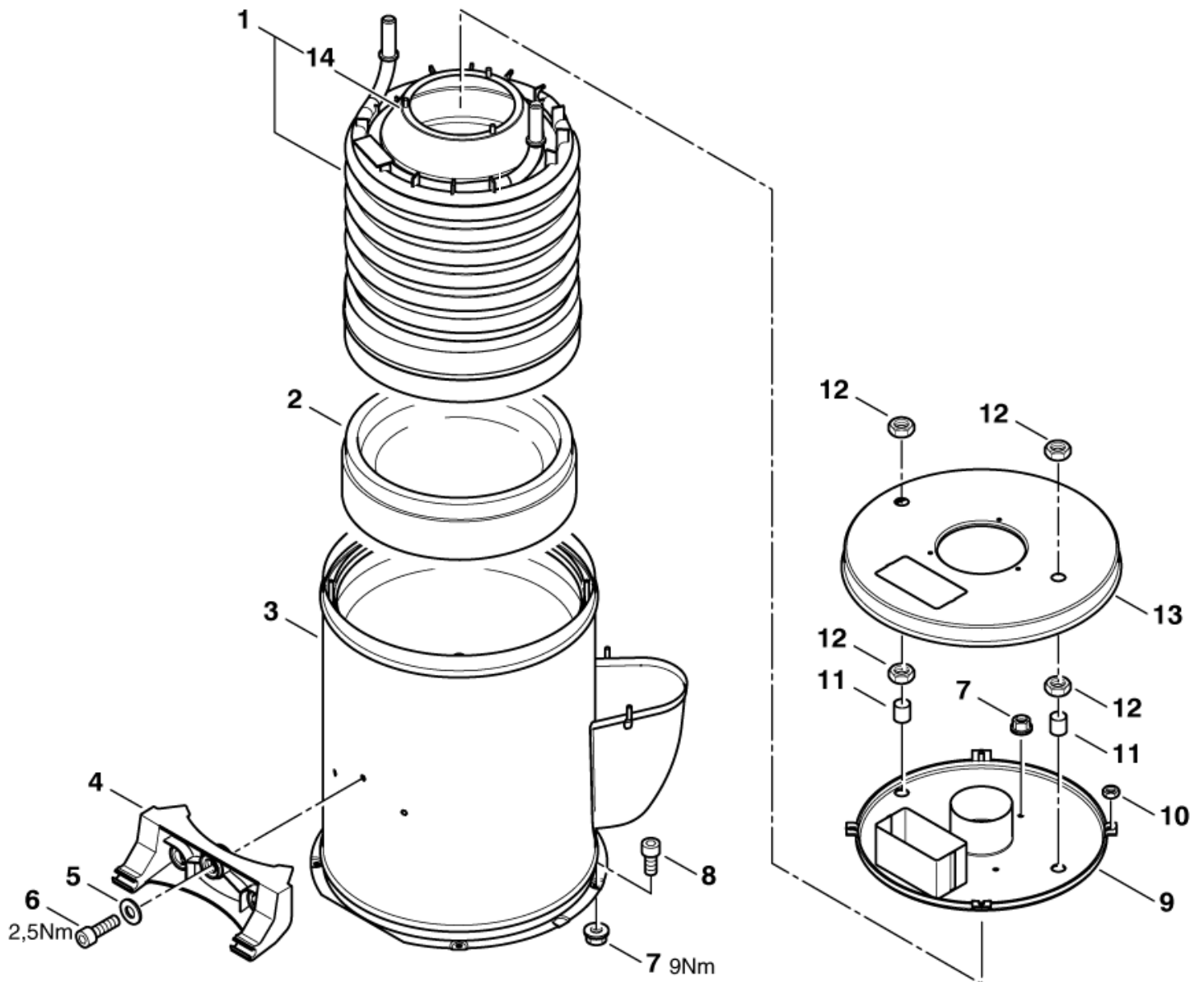
# Wärmetauscher

NEPTUNE 4 FA

27-06-2012

ET-Liste-Nr.  
NEPTUNE415

36



# Wärmetauscher

## NEPTUNE 4 FA

27-06-2012

ET-Liste-Nr.  
NEPTUNE41b

37

| Pos | Artikelnr. | Me | Beschreibung                                 |
|-----|------------|----|--|
| 1   | 301001370  | 1  | HEIZSCHLANGE-SET VA NEPTUNE 4-28 SS (OPTION) |
| 1   | 301001371  | 1  | HEIZSCHLANGE-SET                             |
| 2   | 301001367  | 1  | Isolierung Ø310x79                           |
| 3   | 301001364  | 1  | BRENNERMANTEL KPL.                           |
| 4   | 301001260  | 1  | Haubenscharnier                              |
| 5   | 2763       | 3  | CW Scheibe 5,3x1,0 ISO 7089 zn               |
| 6   | 3873       | 3  | Schraube M5x30                               |
| 7   | 12496      | 7  | Sechskantmutter M6                           |
| 8   | 3913       | 4  | Zylinderschraube M6x12                       |
| 9   | 301001773  | 1  | BRENNERDECKEL INNEN VORM.                    |
| 10  | 12263      | 4  | Sechskantmutter M6                           |
| 11  | 301000582  | 2  | Buchse Ø22x1,5x24                            |
| 12  | 7012       | 4  | Mutter 6kt M18x1,5                           |
| 13  | 301000534  | 1  | Brennerdeckel Außen                          |
| 14  | 301000541  | 1  | ABSCHIRMTRICHTER KPL.                        |

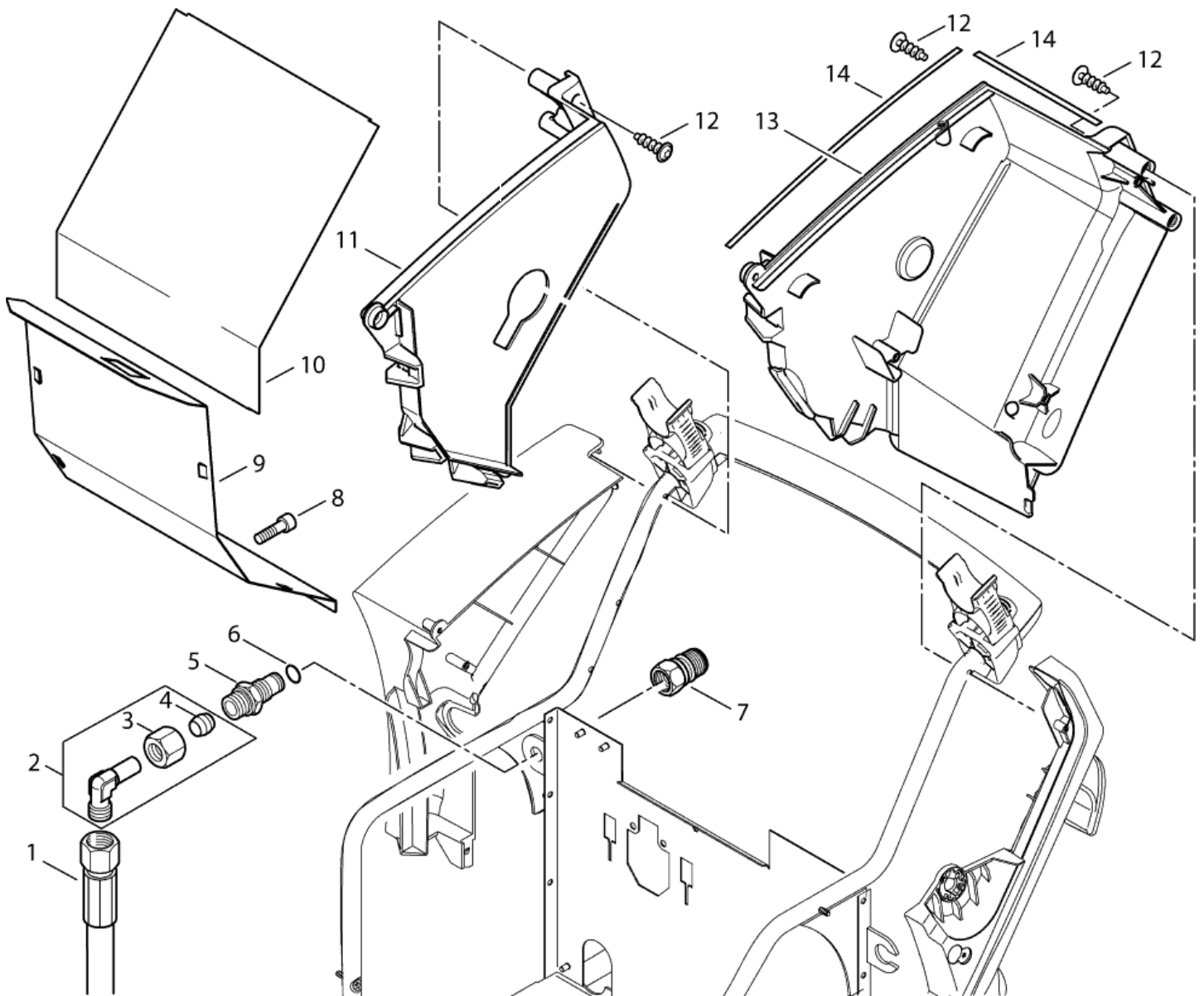
# Korb

NEPTUNE 4 FA

27-06-2012

ET-Liste-Nr.  
NEPTUNE418

38



# Korb

## NEPTUNE 4 FA

27-06-2012

ET-Liste-Nr.  
NEPTUNE418

39

| Pos | Artikelnr. | Me | Beschreibung                       |                 |
|-----|------------|----|------------------------------------|-----------------|
| 1   | 301000855  | 1  | HD-Schlauch Ø8x650                 | Standard models |
| 2   | 101118094  | 1  | Kupplungsset 90D M18x1,5           | Standard models |
| 3   | 1081       | 1  | CW Überwurfmutter DIN 387 0-A L 12 | Standard models |
| 4   | 1080       | 1  | CW Schneidring L12 B DIN 38        | Standard models |
| 5   | 301000627  | 1  | Schottstutzen M18x1,5xG3 /8"       | Standard models |
| 6   | 42768      | 1  | O-Ring Ø11,2x1,8                   | Standard models |
| 7   | 1600493    | 1  | Nippel 3/8", Schnellkupp lung      | Standard models |
| 8   | 3913       | 2  | Zylinderschraube M6x12             | Standard models |
| 9   | 301001254  | 1  | Blech 1x287x199x185 gewölbt St     | Standard models |
| 10  | 301001255  | 1  | Blech 1X221X207X13                 | Standard models |
| 11  | 301001190  | 1  | ABDECKUNG SHL-TROMMEL PP           | Standard models |
| 12  | 1814614    | 3  | Schraube 5x18                      | Standard models |
| 13  | 301001189  | 1  | Abdeckung links                    | Standard models |
| 14  | 301001811  | 2  | Dichtung 500x7x2                   | Standard models |

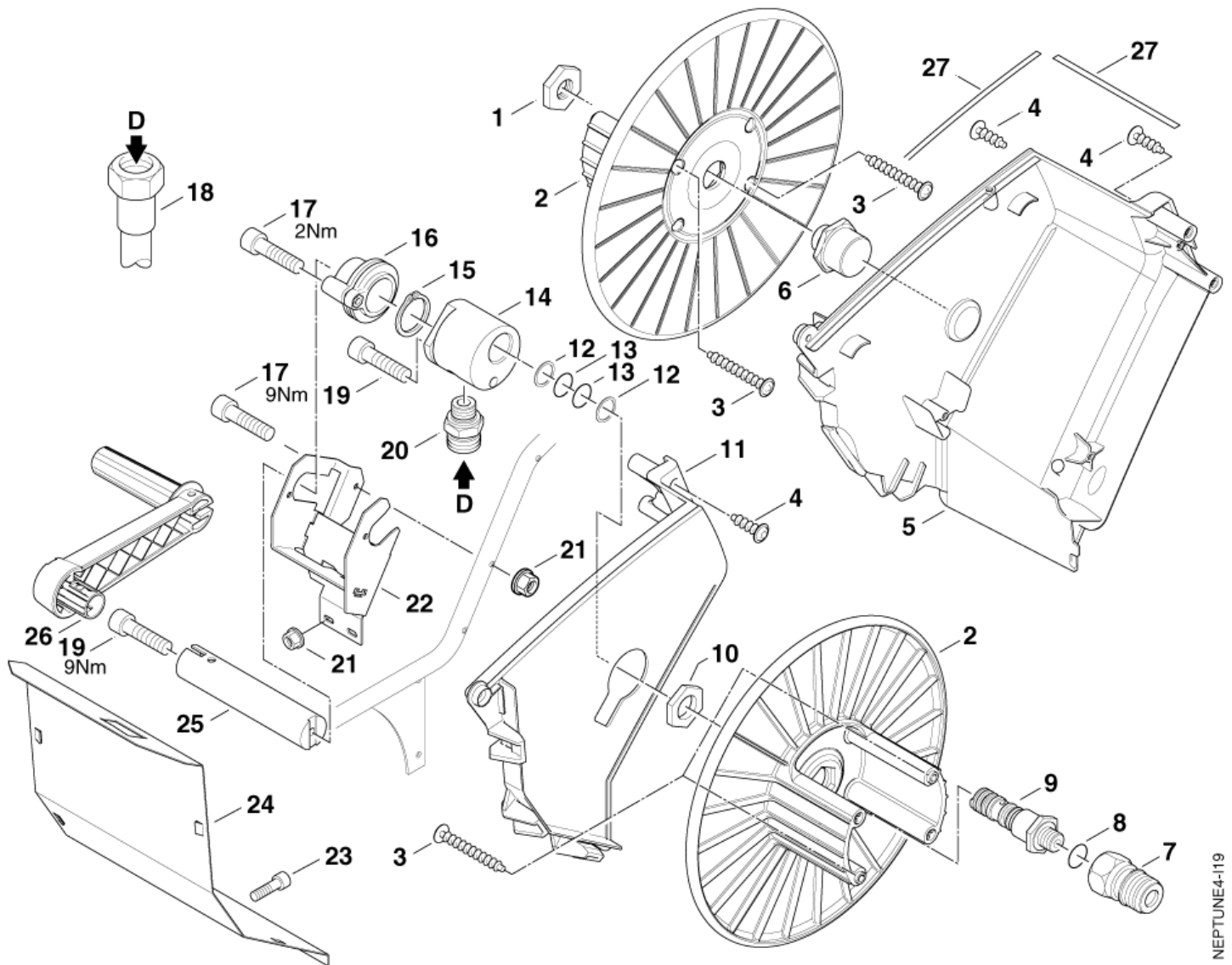
# Schlauchtrommel

NEPTUNE 4 FA

27-06-2012

ET-Liste-Nr.  
NEPTUNE419

40





# Schlauchtrommel

NEPTUNE 4 FA

27-06-2012

ET-Liste-Nr.  
NEPTUNE419

41

| Pos | Artikelnr. | Me | Beschreibung                   |          |
|-----|------------|----|--------------------------------|----------|
| 1   | 909100145  | 1  | Mutter 6kt/G 3/8"x6            | X-models |
| 2   | 301000775  | 2  | Schlauchtrommel-hälfte         | X-models |
| 3   | 909100153  | 4  | Schraube 6x40                  | X-models |
| 4   | 1814614    | 5  | Schraube 5x18                  | X-models |
| 5   | 301001189  | 1  | Abdeckung links                | X-models |
| 6   | 301001266  | 1  | Lager Rechts G3/8"/SW30        | X-models |
| 7   | 1600493    | 1  | Nippel 3/8", Schnellkupp lung  | X-models |
| 8   | 1801075    | 1  | Dichtring Ø23,8xØ17,2x2        | X-models |
| 9   | 301000976  | 1  | Hohlschraube G3/8"             | X-models |
| 10  | 62696      | 1  | Sechskantmutter M24x1,5x 6     | X-models |
| 11  | 301001190  | 1  | ABDECKUNG SHL-TROMMEL PP       | X-models |
| 12  | 63792      | 2  | Stützring Ø16,26x2,18          | X-models |
| 13  | 19620      | 2  | O-Ring Ø15,54x2,62             | X-models |
| 14  | 301000624  | 1  | Druckanschluss Ø45x41,7        | X-models |
| 15  | 32524      | 1  | Sicherungsring 20x1,2          | X-models |
| 16  | 301000849  | 1  | Lager Links Vorm. Ø50x 33      | X-models |
| 17  | 5945       | 2  | Zylinderschraube M6x30         | X-models |
| 18  | 301000855  | 1  | HD-Schlauch Ø8x650             | X-models |
| 19  | 9570       | 2  | Zylinderschraube M6x40         | X-models |
| 20  | 54590      | 1  | Verschraubung XGE12L/1/4 NPT   | X-models |
| 21  | 12496      | 3  | Sechskantmutter M6             | X-models |
| 22  | 301001257  | 1  | Halter                         | X-models |
| 23  | 3913       | 1  | Zylinderschraube M6x12         | X-models |
| 24  | 301001254  | 1  | Blech 1x287x199x185 gewölbt St | X-models |
| 25  | 301001263  | 1  | Adapter Ø28x140                | X-models |
| 26  | 301000733  | 1  | Kurbel 190x175x45              | X-models |
| 27  | 301001811  | 2  | Dichtung 500x7x2               | X-models |

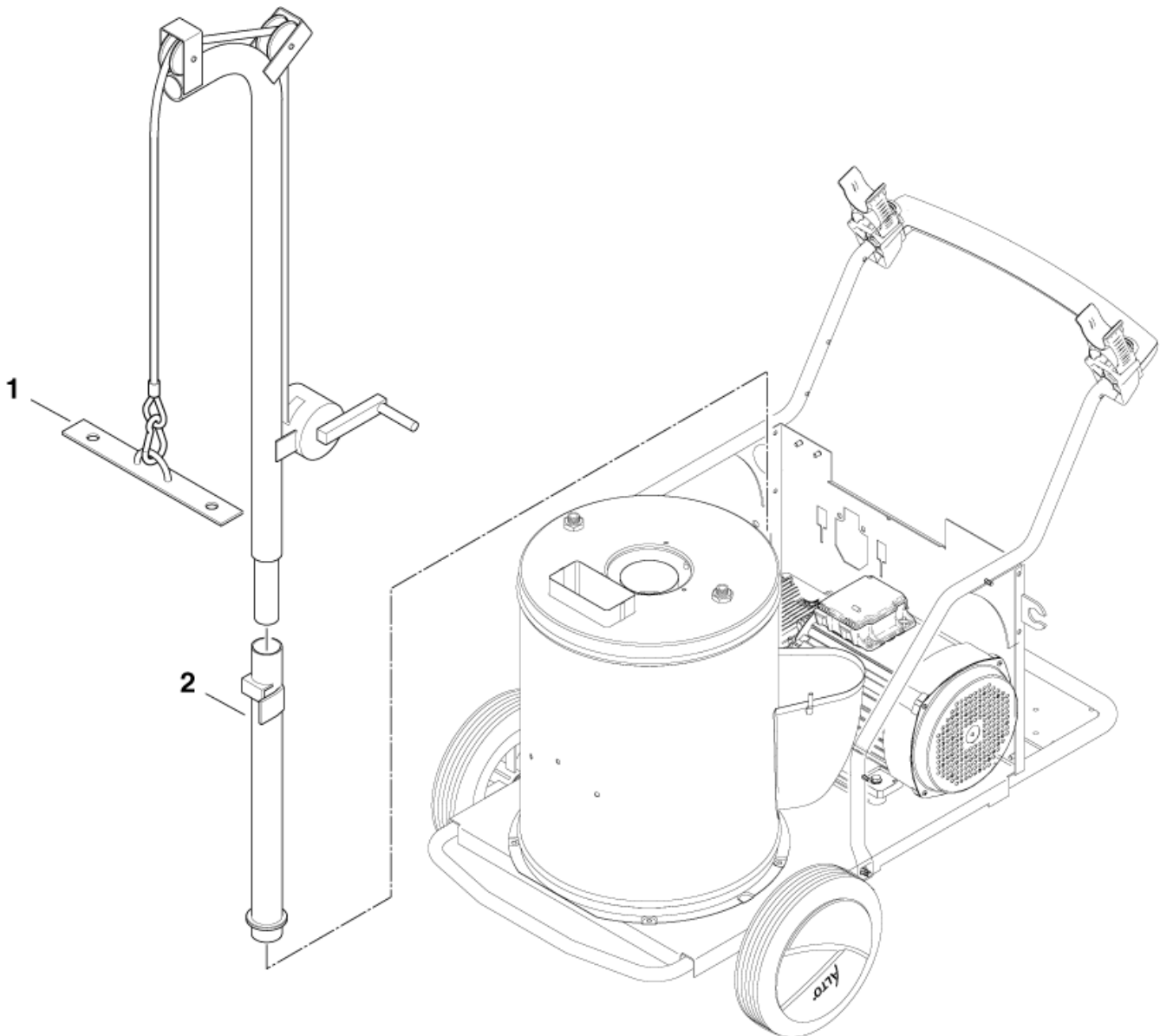
# Service- Kran

NEPTUNE 4 FA

27-06-2012

ET-Liste-Nr.  
NEPTUNE420

42



NEPTUNE4-120

# Service- Kran

NEPTUNE 4 FA

27-06-2012

ET-Liste-Nr.  
NEPTUNE420

43

| Pos | Artikelnr. | Me | Beschreibung                             |
|-----|------------|----|--|
| 1   | 301001078  | 1  | Wartungskran<br>301001804 also necessary |
| 2   | 301001804  | 1  | Aufnahme                                 |

# Zubehör/ Sonstiges

NEPTUNE 4 FA

27-06-2012

ET-Liste-Nr.  
NEP4FA26

44

Keine Zeichnung zur ET-Liste

# Zubehör/ Sonstiges

## NEPTUNE 4 FA

27-06-2012

ET-Liste-Nr.  
NEP4F-A26

45

| Pos | Artikelnr. | Me | Beschreibung                            |                                     |
|-----|------------|----|---|-------------------------------------|
| 0   | 106403120  | 1  | ERGO 2000 ST GUN W. HOSE SWIVEL - GERNI |                                     |
| 0   | 106403121  | 1  | ERGO 2000 VP W. HOSE SWIVEL - GERNI     |                                     |
| 1   | 101119496  | 1  | Schlauchkupplung Rep.Satz "ERGO"        |                                     |
| 1   | 1405569    | 1  | HD-Schlauch DN8x10m 3/8"                |                                     |
| 1   | 301001100  | 1  | HD-Schlauch DN8x15m ohne Knickschutz    | X-tra                               |
| 1   | 301002275  | 1  | HD-Schlauch DN6x10m 3/8"                |                                     |
| 2   | 101119738  | 1  | HD-Düse 0400 TORNADO graumetallic 1/8"  | 4-36 US                             |
| 2   | 101119741  | 1  | HD-Düse 0500 TORNADO gelb 1/8"          | 4-26, (4-31 1x220V 60Hz), 4-58, EXP |
| 2   | 101119742  | 1  | HD-Düse 0530 TORNADO rot 1/8"           | 4-31                                |
| 2   | 101119743  | 1  | HD-Düse 0550 TORNADO neongrün 1/8"      | 4-50                                |
| 2   | 101119745  | 1  | HD-Düse 0640 TORNADO grün 1/8"          | 4-29                                |
| 2   | 106403010  | 1  | TORNADO PLUS 1120 gebogen               |                                     |
| 2   | 106403033  | 1  | Universal Plus Strahlrohr ohne Düse     |                                     |
| 3   | 80518      | 1  | KANISTER 10 KG                          | US                                  |

# EMPFOHLENE ERSATZTEILE

NEPTUNE 4 FA

27-06-2012

ET-Liste-Nr.  
NEP4FA24

46

Keine Zeichnung zur ET-Liste

# EMPFOHLENE ERSATZTEILE

## NEPTUNE 4 FA

27-06-2012

ET-Liste-Nr.  
NEP4F-A24

47

| Pos | Artikelnr. | Me | Beschreibung                                |   |
|-----|------------|----|---|---|
| A   | 101117673  | 1  | Ölpumpe komplett                            | A |
| A   | 101117707  | 1  | Verbindungskupplung                         | A |
| A   | 101117800  | 1  | Reedschalter Kit                            | A |
| A   | 101117818  | 1  | Reparatursatz Ölbehälter                    | A |
| A   | 101117884  | 1  | Dichtungssatz                               | A |
| A   | 101117891  | 1  | Mikroschalter N/C                           | A |
| A   | 101117896  | 1  | Rückschlagventil mit Magnet                 | A |
| A   | 101119496  | 1  | Schlauchkupplung Rep.Satz "ERGO"            | A |
| A   | 101119741  | 1  | HD-Düse 0500 TORNADO gelb 1/8"              | A |
| A   | 101119742  | 1  | HD-Düse 0530 TORNADO rot 1/8"               | A |
| A   | 101119743  | 1  | HD-Düse 0550 TORNADO neongrün 1/8"          | A |
| A   | 101119745  | 1  | HD-Düse 0640 TORNADO grün 1/8"              | A |
| A   | 103821729  | 1  | FUSE 5X20 2A T 250V                         | A |
| A   | 107144100  | 1  | Ventilsatz NA 5 (VPE 6 Stück Ventile)       | A |
| A   | 107144101  | 1  | ers. m. 101118097 Manschettendichtsatz NA 5 | A |
| A   | 107144102  | 1  | Öldichtungs-Satz - NA5                      | A |
| A   | 107144103  | 1  | Kolbensatz                                  | A |
| A   | 107144104  | 1  | ET Set Kolbenfedern                         | A |
| A   | 107144139  | 1  | Zylinderkopf NA5                            | A |
| A   | 107144140  | 1  | Zylinderblock                               | A |
| A   | 107144141  | 1  | Schraubensatz Zylinderkop                   | A |
| A   | 107144146  | 1  | Pumpenöl NA5 1 Liter                        | A |
| A   | 1118546    | 1  | Reparatursatz fuer Umlauf ventil 02         | A |
| A   | 1119317    | 1  | Reparatursatz fuer Entlue ftungsventil      | A |
| A   | 1119318    | 1  | Rep.satz Rueckschlagventil                  | A |
| A   | 1119566    | 1  | Reparatursatz fuer Ruecks chlagventil       | A |
| A   | 1405569    | 1  | HD-Schlauch DN8x10m 3/8"                    | A |
| A   | 1801075    | 1  | Dichtring Ø23,8xØ17,2x2                     | A |
| A   | 19620      | 1  | O-Ring Ø15,54x2,62                          | A |
| A   | 2802712    | 1  | Öldüse 1gal/h 60°H                          | A |
| A   | 3000296    | 1  | O-Ring 7,1 x 1,6 DIN 3770 NBR70             | A |
| A   | 3000825    | 1  | O-Ring Ø20,24x2,62                          | A |
| A   | 3001112    | 1  | O-Ring 10,0 X 3,0 SMS 1586 NBR70            | A |
| A   | 3001237    | 1  | Dichtring 24,5x16x3                         | A |
| A   | 3001377    | 1  | Zylinderkopfdichtung                        | A |
| A   | 301000624  | 1  | Druckanschluss Ø45x41,7                     | A |
| A   | 301000733  | 1  | Kurbel 190x175x45                           | A |
| A   | 301000855  | 1  | HD-Schlauch Ø8x650                          | A |
| A   | 301000976  | 1  | Hohlschraube G3/8"                          | A |
| A   | 301001078  | 1  | Wartungskran                                | A |
| A   | 301001231  | 1  | Steuerelektronik                            | A |
| A   | 301001367  | 1  | Isolierung Ø310x79                          | A |

A-Parts. Wearing parts. Number of machines x1,2

B-Parts. Wearing parts. Number of machines x0,6

C-Parts: Wearing parts. Number of machines x0,4

Ersatzteile auf [www.gluesing.net](http://www.gluesing.net)

# EMPFOHLENE ERSATZTEILE

## NEPTUNE 4 FA

27-06-2012

ET-Liste-Nr. NEP4F-A24

48

| Pos | Artikelnr. | Me | Beschreibung                                      |   |
|-----|------------|----|---|---|
| A   | 301001804  | 1  | Aufnahme  | A |
| A   | 301002275  | 1  | HD-Schlauch DN6x10m 3/8"                          | A |
| A   | 301002926  | 1  | Filter  | A |
| A   | 301150009  | 1  | Zündelectroden (Ers. f. 301000853)                | A |
| A   | 34218      | 1  | FILTER F.SCHWIMMERVENT.KU                         | A |
| A   | 3812385    | 1  | Sicherung 6,3A/250V/T Ø5x20                       | A |
| A   | 6101038    | 1  | Kolben  | A |
| A   | 6201534    | 1  | Sitz  | A |
| A   | 6201535    | 1  | Sitz  | A |
| A   | 62878      | 1  | Membrane  | A |
| A   | 63347      | 1  | Schwimmerventil                                   | A |
| A   | 6350454    | 1  | Kolben  | A |
| A   | 63792      | 1  | Stützring Ø16,26x2,18                             | A |
| A   | 6400240    | 1  | Filter  | A |
| A   | 909100173  | 1  | O-Ring Ø56x5                                      | A |
| A   | 9868       | 1  | O-Ring Ø10x2,5                                    | A |
| B   | 101117723  | 1  | Abgastemperaturüberwachung                        | B |
| B   | 101117760  | 1  | Zündkabel   | B |
| B   | 101117800  | 1  | Reedschalter Kit                                  | B |
| B   | 101117907  | 1  | Schlauch DN8X700mm                                | B |
| B   | 103822301  | 1  | Schütz CJX2-D12-B7 24V                            | B |
| B   | 103822306  | 1  | Schütz CJX2-D18-B7 24V                            | B |
| B   | 103822313  | 1  | Schütz 24V 12-25 A                                | B |
| B   | 103822317  | 1  | Schütz CJX2-D32-B7 24V                            | B |
| B   | 11060      | 1  | Anlassrelais 220V AC                              | B |
| B   | 17710      | 1  | Rohr Ø 6x1 Meterware Kraftstoffleitung Kunststoff | B |
| B   | 301000729  | 1  | Fühler  | B |
| B   | 301000730  | 1  | Temperaturfühler                                  | B |
| B   | 301001196  | 1  | Schwimmerschalter 10VA                            | B |
| B   | 3205       | 1  | Fussventil  | B |
| B   | 3821089    | 1  | Spule, m. Mutter und Scheibe                      | B |
| B   | 6150680    | 1  | Gegenmutter                                       | B |
| B   | 6221529    | 1  | Deckel f. Ventilgehäuse                           | B |
| B   | G120414    | 1  | Öldichtring Ø30XØ47X10                            | B |
| C   | 101117703  | 1  | Zuleitungskabel Magnetventil                      | C |
| C   | 101117706  | 1  | Winkelverschraubung                               | C |
| C   | 101117710  | 1  | Brennermantel 300W - 230V                         | C |
| C   | 101117756  | 1  | Zuleitungskabel Zündtransformator                 | C |
| C   | 101117759  | 1  | Zündtransformator 220-240 50-60                   | C |
| C   | 101117826  | 1  | Anti-Kalk Pumpe 35ml 24V Stecker                  | C |
| C   | 101117831  | 1  | Schraubverschluss Anti-Kalk Pumpe                 | C |
| C   | 101117833  | 1  | Schlauch, transparent D3/D5 0,6mm                 | C |

A-Parts: Wearing parts. Number of machines x1,2

B-Parts: Wearing parts. Number of machines x0,6

C-Parts: Wearing parts. Number of machines x0,4

[Ersatzteile auf www.gluesing.net](http://www.gluesing.net)



# EMPFOHLENE ERSATZTEILE

NEPTUNE 4 FA

27-06-2012

ET-Liste-Nr.  
NEP4F-A24

49

| Pos | Artikelnr. | Me | Beschreibung                         |   |
|-----|------------|----|--------------------------------------|---|
| C   | 101117877  | 1  | Ansaugwasserbegrenzer                | C |
| C   | 101117886  | 1  | Ventil Kit                           | C |
| C   | 101117907  | 1  | Schlauch DN8X700mm                   | C |
| C   | 101117929  | 1  | Wasserzulauf NEPTUNE                 | C |
| C   | 107144115  | 1  | Lagerset f. Taumelscheibe 10,9       | C |
| C   | 107144116  | 1  | Taumelscheibe                        | C |
| C   | 107144118  | 1  | Taumelscheibe                        | C |
| C   | 107144119  | 1  | Taumelscheibe                        | C |
| C   | 107144123  | 1  | Taumelscheibe 8,7 Grad               | C |
| C   | 107144124  | 1  | Sicherungsring Luefterrad            | C |
| C   | 107144125  | 1  | Sicherungsring Luefterrad            | C |
| C   | 107144129  | 1  | Motor 5,5kW- 230-400/3/50            | C |
| C   | 107144142  | 1  | Schraube für Pumpengehäus            | C |
| C   | 107144150  | 1  | WOBBLE DISC 6.1 DEG. BEARING KIT NA5 | C |
| C   | 1813799    | 1  | Federtellerscheibe                   | C |
| C   | 301000246  | 1  | Manometer 0-300 bar                  | C |
| C   | 301000293  | 1  | Drehschalter Stern-Dreieck k 16A     | C |
| C   | 301000402  | 1  | Widerstand 15kOhm/7W                 | C |
| C   | 301000541  | 1  | ABSCHIRMTRICHTER KPL.                | C |
| C   | 301000582  | 1  | Buchse Ø22x1,5x24                    | C |
| C   | 301000681  | 1  | Steuertrafo 230V/400V 24 V/8V        | C |
| C   | 301000855  | 1  | HD-Schlauch Ø8x650                   | C |
| C   | 301000889  | 1  | Gebälserad Ø160x60                   | C |
| C   | 301000934  | 1  | Halter 37,45x23x17,7                 | C |
| C   | 301000989  | 1  | Rad Ø250x75                          | C |
| C   | 301001000  | 1  | Dosierventil Ø51x70                  | C |
| C   | 301001056  | 1  | Anlaufkondensator 98µF/3 30V         | C |
| C   | 301001059  | 1  | Transformator 220AT 460V 24          | C |
| C   | 301001060  | 1  | Transformator 115AT 200V             | C |
| C   | 301001076  | 1  | Radkappe Ø180                        | C |
| C   | 301001371  | 1  | HEIZSCHLANGE-SET                     | C |
| C   | 301001991  | 1  | Leiterplatte 1~/24V AC               | C |
| C   | 301002083  | 1  | Zündtransformator 110-120 50-60      | C |
| C   | 301002353  | 1  | Strombegrenzer 5 Ohm / 5 W           | C |
| C   | 31000148   | 1  | Lagerabdeckung RF                    | C |
| C   | 31000149   | 1  | Lager RF                             | C |
| C   | 31000150   | 1  | Lagerabdeckung EME                   | C |
| C   | 31000151   | 1  | Hinteres Lager EME                   | C |
| C   | 32524      | 1  | Sicherungsring 20x1,2                | C |
| C   | 46361      | 1  | Lenkrolle Ø100                       | C |
| C   | 4697       | 1  | Zylinderschraube M6x16               | C |
| C   | 5226220    | 1  | Schlauch Ø6x2,5 MEWA                 | C |

A-Parts. Wearing parts. Number of machines x1,2

B-Parts. Wearing parts. Number of machines x0,6

C-Parts: Wearing parts. Number of machines x0,4

Ersatzteile auf [www.gluesing.net](http://www.gluesing.net)

# EMPFOHLENE ERSATZTEILE

NEPTUNE 4 FA

27-06-2012

ET-Liste-Nr.  
NEP4F-A24

50

| Pos | Artikelnr. | Me | Beschreibung                 |   |
|-----|------------|----|------------------------------|---|
| C   | 6100928    | 1  | Gegenmutter                  | C |
| C   | 6100940    | 1  | Justierschraube              | C |
| C   | 6150642    | 1  | Bodenschraube                | C |
| C   | 6200561    | 1  | Wassermengenregulator kom p. | C |
| C   | 7012       | 1  | Mutter 6kt M18x1,5           | C |
| C   | 909100143  | 1  | Flachkopfschraube M4X 4,5    | C |

A-Parts. Wearing parts. Number of machines x1,2  
B-Parts. Wearing parts. Number of machines x0,6  
C-Parts: Wearing parts. Number of machines x0,4

Ersatzteile auf [www.gluesing.net](http://www.gluesing.net)