

NEPTUNE 4 FA

Model:

NEPTUNE 4-25 FAX
NEPTUNE 4-28 FA
NEPTUNE 4-39 FA
NEPTUNE 4-43 FA
NEPTUNE 4-47 FA
NEPTUNE 4-50 FA
NEPTUNE 4-55 FA
NEPTUNE 4-XX FA



Stückliste Deutsch

27-06-2012

Nilfisk
ALTO
works for you

www.nilfisk-alto.com

Ersatzteile auf www.gluesing.net

Inhalt

NEPTUNE 4 FA

| | |
|---------------------------------|-----------|
| Gehäuse | 3 |
| Rahmen | 5 |
| Brennstofftank | 7 |
| Wasserkasten | 9 |
| Anti-Kalk-Pumpe | 11 |
| Motor mit Schaltkasten | 13 |
| Pumpe | 15 |
| Wassereinlass | 17 |
| Druck-/Mengenregulierung | 19 |
| Flusssteuerung | 21 |
| Schaltkasten | 23 |
| Schaltkasten, Kabel | 26 |
| Schaltkastenabdeckung | 28 |
| Brenner | 30 |
| Wärmetauscher | 32 |
| Luftverteiler | 34 |
| Wärmetauscher | 36 |
| Korb | 38 |
| Schlauchtrommel | 40 |
| Service- Kran | 42 |
| Zubehör/ Sonstiges | 44 |
| EMPFOHLENE ERSATZTEILE | 46 |

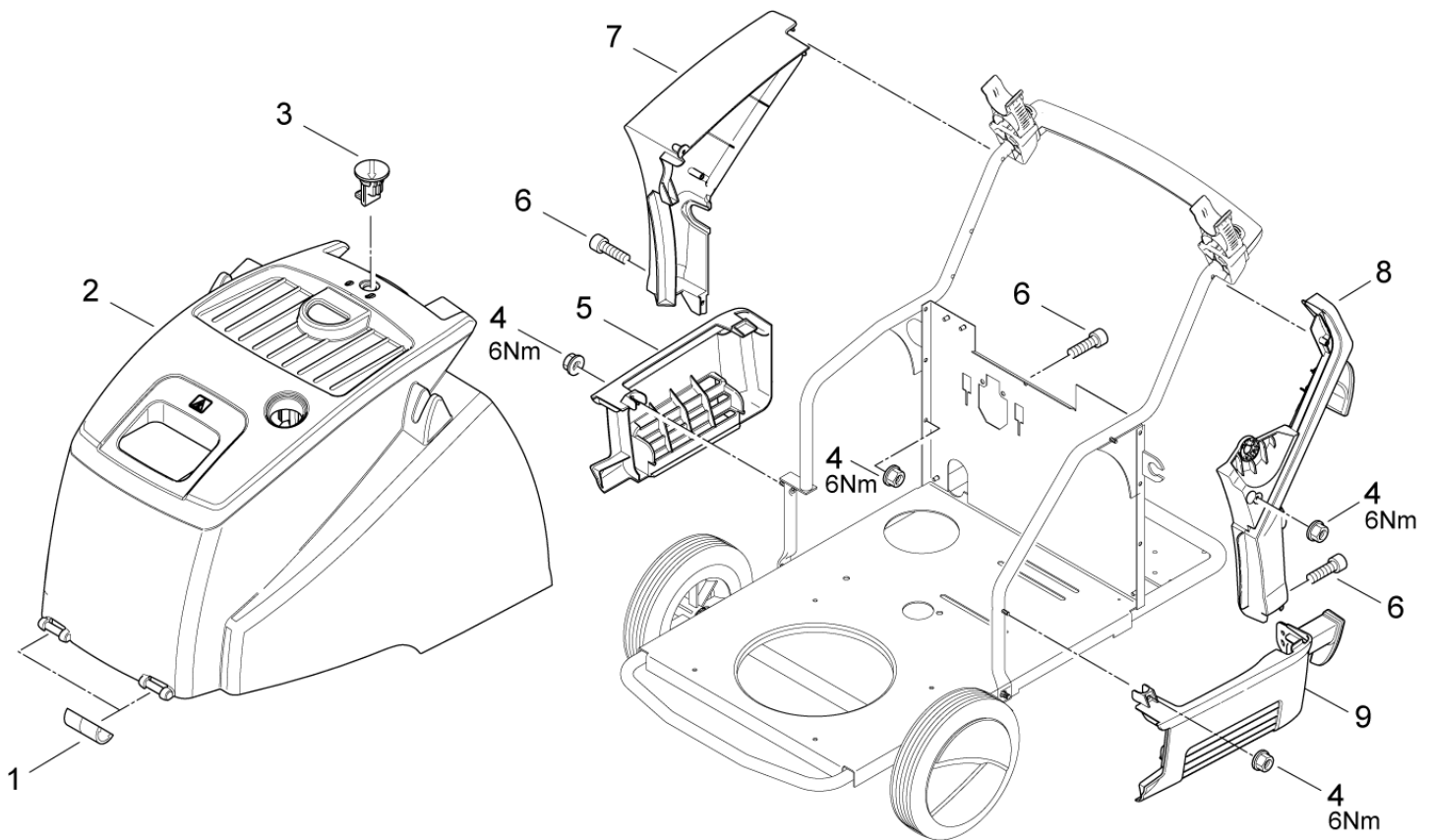
Gehäuse

NEPTUNE 4 FA

27-06-2012

ET-Liste-Nr.
NEP4FA02

3



Gehäuse

NEPTUNE 4 FA

27-06-2012

ET-Liste-Nr.
NEP4-~~AU~~Z

4

| Pos | Artikelnr. | Me | Beschreibung |
|-----|------------|----|---|
| 1 | 301000457 | 2 | Sicherungsclip |
| 2 | 301002500 | 1 | Haube Neptune 4 blau |
| 3 | 301001261 | 1 | Sicherungsbolzen Ø29x35 |
| 4 | 12496 | 5 | Sechskantmutter M6 |
| 5 | 301001215 | 1 | Verkleidung unten rechts Neptune 3 PP |
| 6 | 3913 | 3 | Zylinderschraube M6x12 |
| 7 | 301001188 | 1 | Verkleidung rechts NEPTUNE 3 schwarz PP |
| 8 | 301001187 | 1 | Verkleidung links NEPTUNE 3 schwarz PP |
| 9 | 301001214 | 1 | Verkleidung unten links Neptune 3 PP |

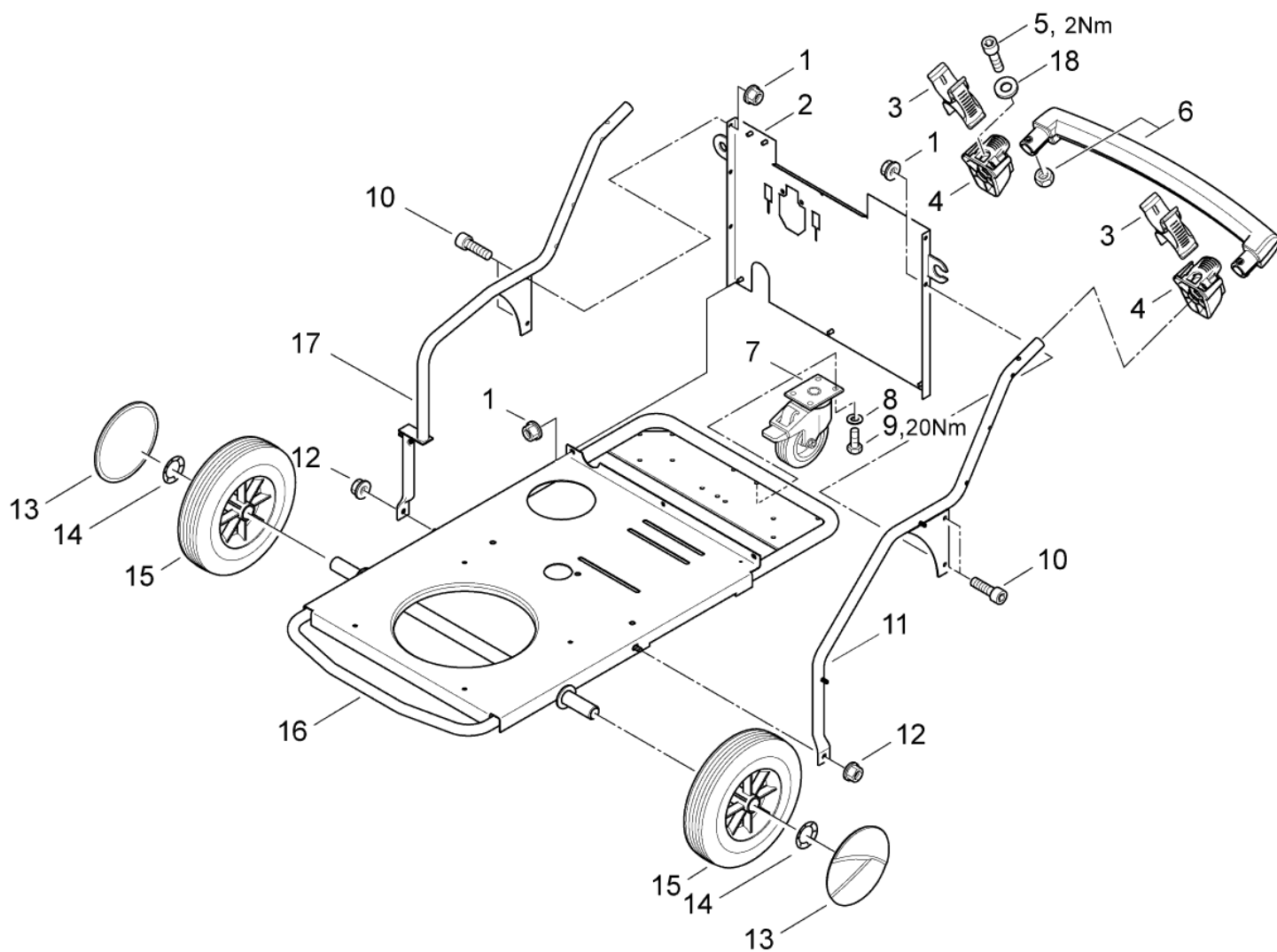
Rahmen

NEPTUNE 4 FA

27-06-2012

ET-Liste-Nr.
NEP4FA04

5



Rahmen

NEPTUNE 4 FA

27-06-2012

ET-Liste-Nr.
NEP4-4-A04

6

| Pos | Artikelnr. | Me | Beschreibung |
|-----|------------|----|--|
| 1 | 12496 | 7 | Sechskantmutter M6 |
| 2 | 301001256 | 1 | SCHOTTWAND 487X394X21 |
| 3 | 101117964 | 2 | Strahlrohrhalterung für NEPTUNE 3+4 |
| 4 | 301001283 | 2 | Aufnahme |
| 5 | 15045 | 2 | Zylinderschraube M6x35 |
| 6 | 301000447 | 1 | Griffschale |
| 7 | 46361 | 1 | Lenkrolle Ø100 |
| 8 | 2762 | 4 | CW Scheibe 8,4x1,6 ISO 7089 zn |
| 9 | 5370 | 4 | Sechskantschraube M8x10 |
| 10 | 3913 | 4 | Zylinderschraube M6x12 |
| 11 | 301001251 | 1 | Rahmen links 629x553x65 |
| 12 | 61467 | 2 | Sechskantmutter M8 "TENS I LOCK" St-zn |
| 13 | 301001076 | 2 | Radkappe Ø180 |
| 14 | 1813799 | 2 | Federtellerscheibe |
| 15 | 301000989 | 2 | Rad Ø250x75 |
| 16 | 301002481 | 1 | Grundrahmen NEPTUNE 3/4 |
| 17 | 301002488 | 1 | Rahmen rechts geschw. "Neptune 4" ST |
| 18 | 2764 | 2 | CW Scheibe 6,4x1,6 ISO 7089 zn |

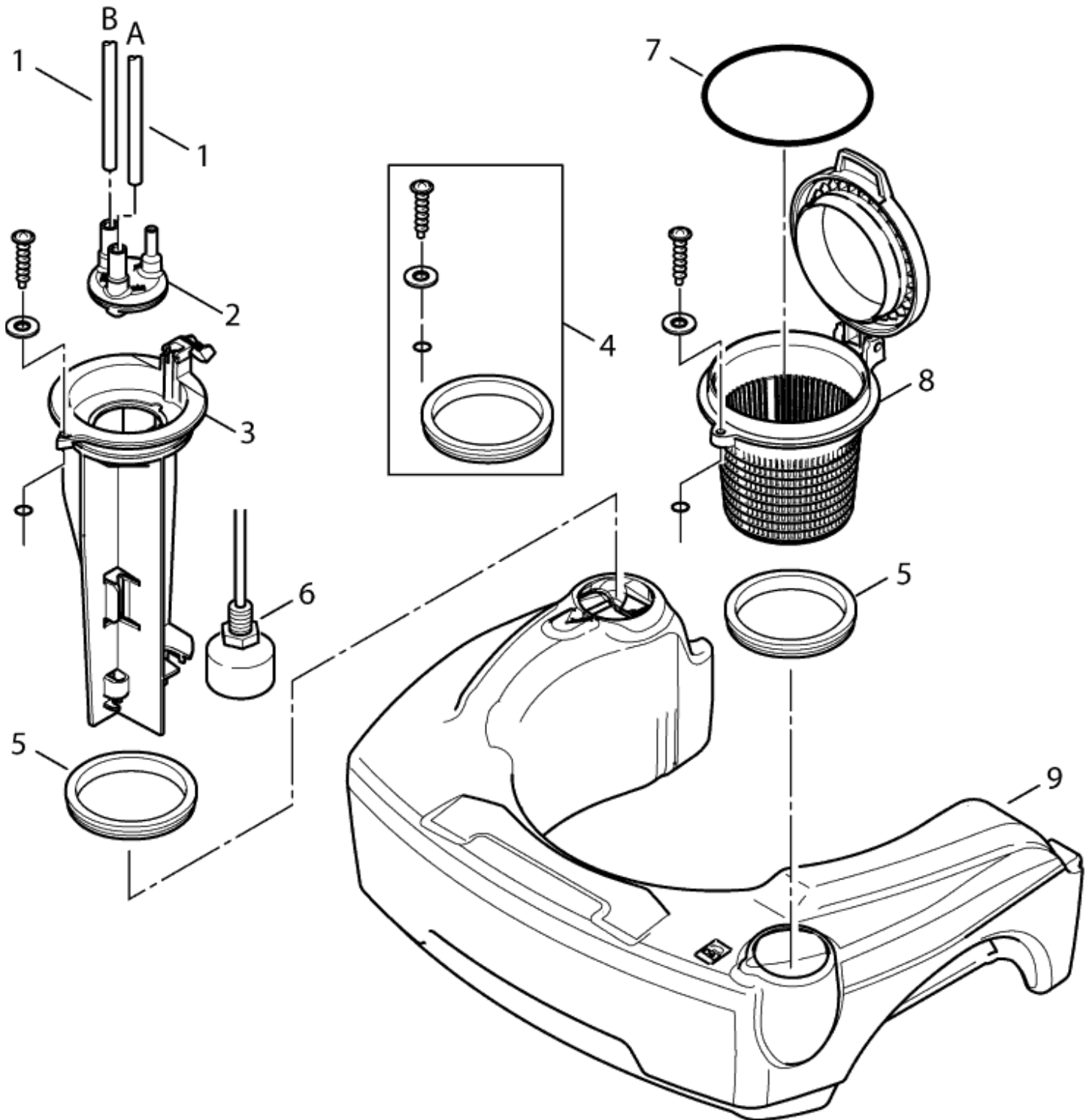
Brennstofftank

NEPTUNE 4 FA

27-06-2012

ET-Liste-Nr.
NEP4FA06

7



Brennstofftank

NEPTUNE 4 FA

27-06-2012

ET-Liste-Nr.
NEP4- A06

8

| Pos | Artikelnr. | Me | Beschreibung |
|-----|------------|----|--|
| 1 | 17710 | 1 | Rohr Ø 6x1 Meterware Kraftstoffleitung Kunstst |
| 2 | 301001276 | 1 | Stopfen Ø40x42 |
| 3 | 301001262 | 1 | Tankgeber Halter |
| 5 | 301000620 | 2 | Dichtung Ø79,6xØ66x10 |
| 6 | 301001196 | 1 | Schwimmerschalter 10VA |
| 7 | 909100173 | 1 | O-Ring Ø56x5 |
| 8 | 301001292 | 1 | Siebbecher |
| 9 | 301001208 | 1 | Brennstofftank |

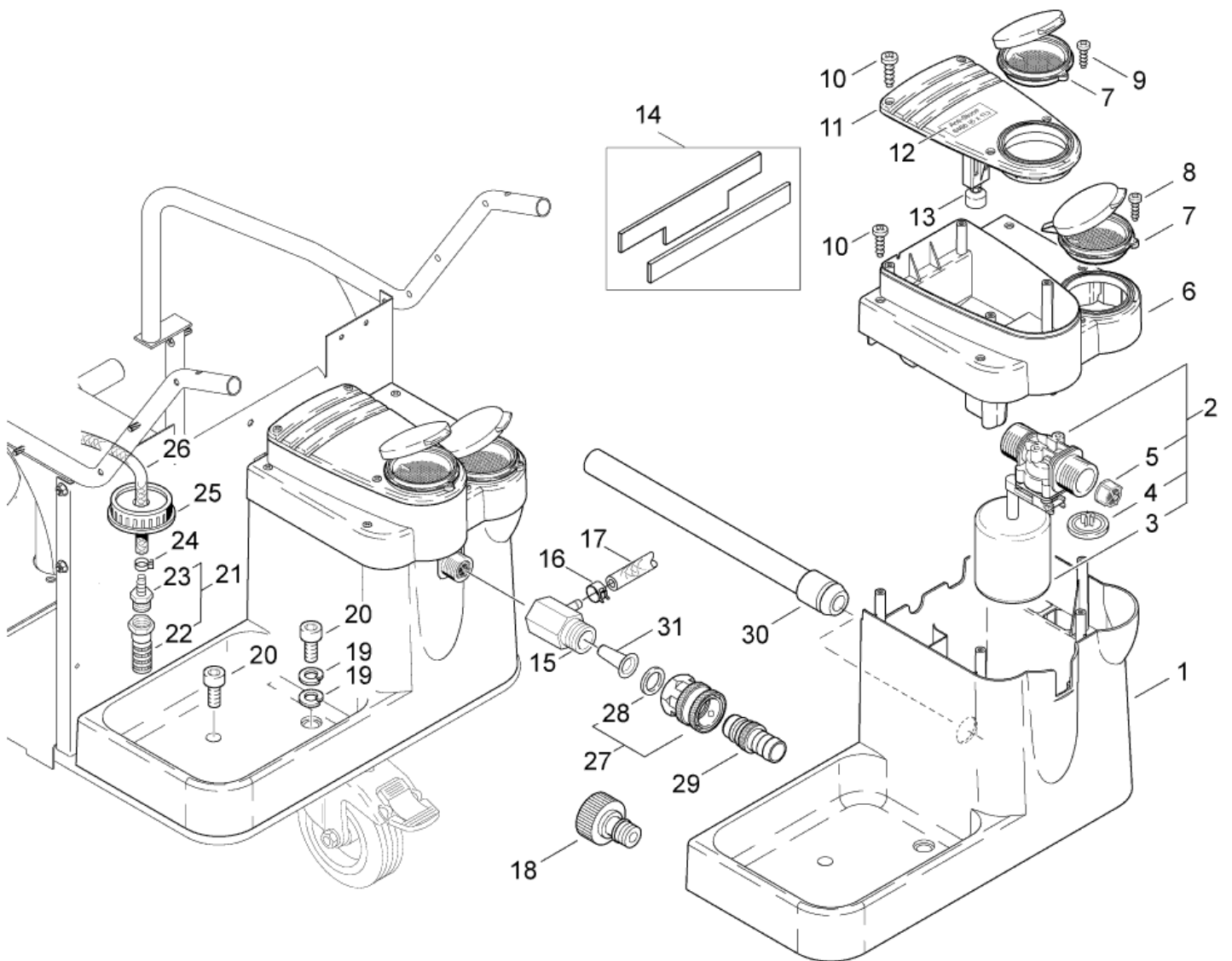
Wasserkasten

NEPTUNE 4 FA

27-06-2012

ET-Liste-Nr.
NEP4FA08

9



Ersatzteile auf www.gluesing.net

Wasserkasten

NEPTUNE 4 FA

27-06-2012

ET-Liste-Nr.
NEP4F-A08

10

| Pos | Artikelnr. | Me | Beschreibung |
|-----|------------|----|---------------------------------------|
| 1 | 301000563 | 1 | Wasservorlaufbehälter |
| 2 | 63347 | 1 | Schwimmerventil |
| 3 | 62877 | 1 | Schwimmer Ø55x60 |
| 4 | 62878 | 1 | Membrane |
| 5 | 34218 | 1 | FILTER F.SCHWIMMERVENT.KU |
| 6 | 301000562 | 1 | KS-Behälter |
| 7 | 301000561 | 2 | Deckel R+P-Behälter |
| 8 | 18086 | 1 | Blechschraube 2,9x13 |
| 9 | 5606 | 1 | Blechschraube 2,9x19 |
| 10 | 56727 | 8 | Schraube 5x20 |
| 11 | 301000560 | 1 | Abdeckung KS-Behälter |
| 12 | 301000932 | 1 | Klebeschild Anti-Stone |
| 13 | 301000695 | 1 | Schwimmerschalter 10VA |
| 14 | 101117872 | 1 | Dichtungssatz |
| 15 | 101117873 | 1 | Wassereinlass FA Modelle |
| 16 | 11654 | 1 | Schlauchklemme Ø11,5 |
| 17 | 101406100 | 1 | Schlauch DN 6 x 3 x 5000 |
| 18 | 32541 | 1 | Wasseranschluß 3/4" |
| 19 | 2770 | 2 | Federring 8 |
| 20 | 8892 | 2 | CW Zylinderschraube M8x 16 ISO4762 VA |
| 21 | 107145440 | 1 | Sieb Ventil Komplettsset |
| 22 | 3205 | 1 | Fussventil |
| 23 | 5283 | 1 | Schlauchtülle Ø6R3/8 |
| 24 | 11654 | 1 | Schlauchklemme Ø11,5 |
| 25 | 301001004 | 1 | Deckel Gebohrt Ø13 |
| 26 | 101406100 | 1 | Schlauch DN 6 x 3 x 5000 |
| 27 | 1602945 | 1 | Kupplung kpl. 3/4" Wasserzulauf |
| 28 | 3001237 | 1 | Dichtring 24,5x16x3 |
| 29 | 1600659 | 1 | Nippel, Schnellkupplung |
| 29 | 1605955 | 1 | Nippel |
| 30 | 6400240 | 1 | Filter |
| 31 | 101117926 | 1 | FILTER |

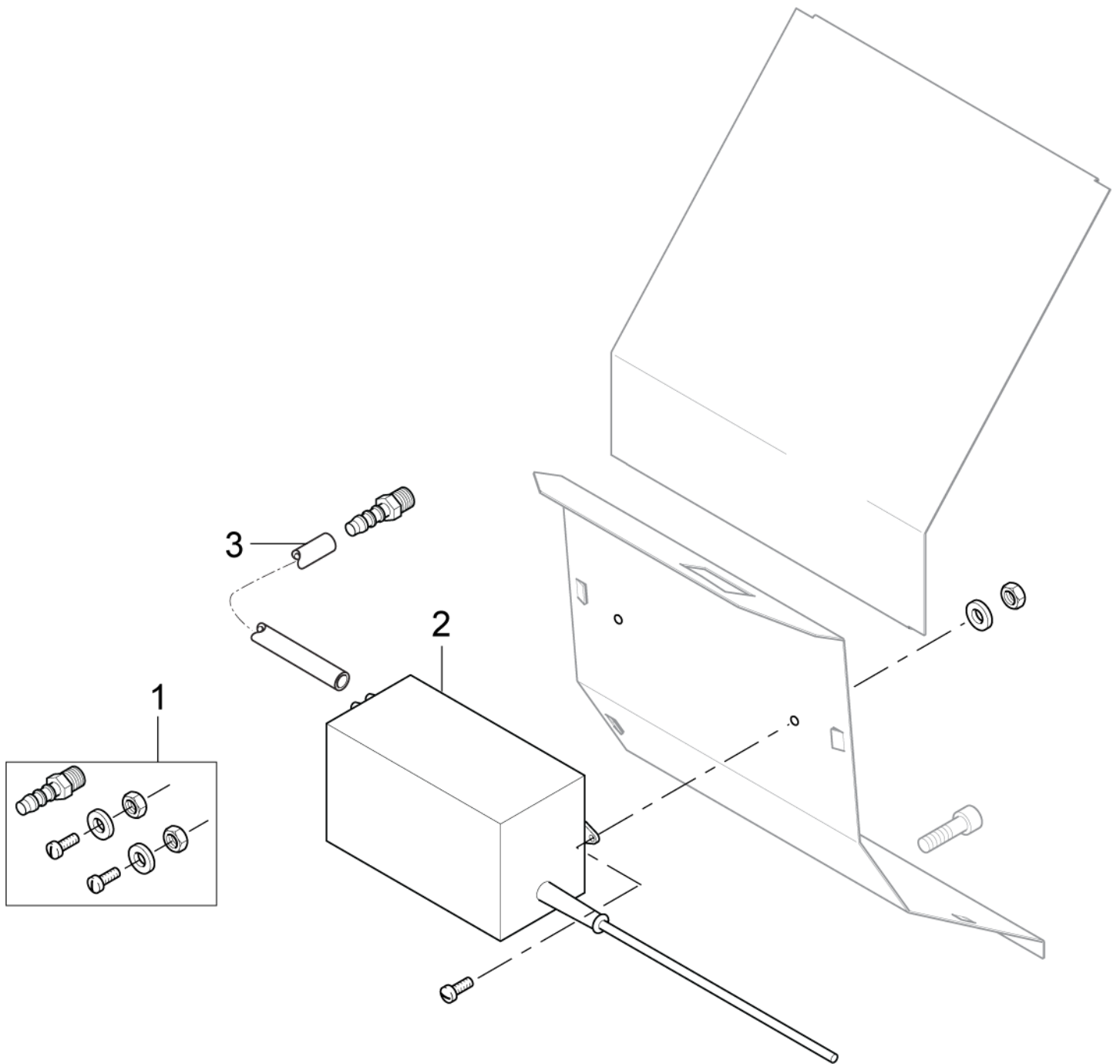
Anti-Kalk-Pumpe

NEPTUNE 4 FA

27-06-2012

ET-Liste-Nr.
NEPT3404

11



Ersatzteile auf www.gluesing.net

Anti-Kalk-Pumpe

NEPTUNE 4 FA

27-06-2012

ET-Liste-Nr.
NEP13404

12

| Pos | Artikelnr. | Me | Beschreibung |
|-----|------------|----|-----------------------------------|
| 1 | 101117831 | 1 | Schraubverschluss Anti-Kalk Pumpe |
| 2 | 101117826 | 1 | Anti-Kalk Pumpe 35ml 24V Stecker |
| 3 | 101117833 | 1 | Schlauch, transparent D3/D5 0,6mm |

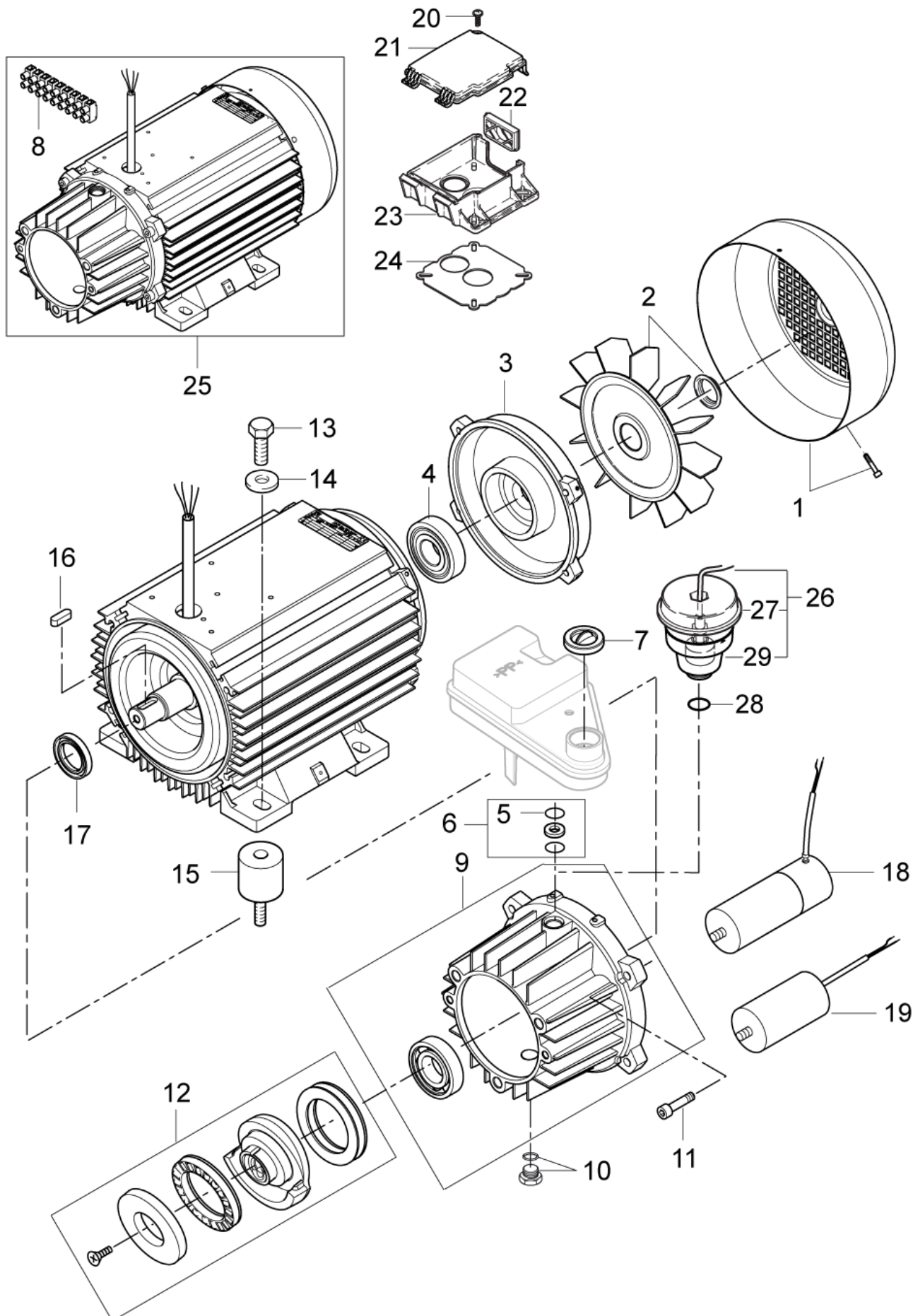
Motor mit Schaltkasten

NEPTUNE 4 FA

27-06-2012

ET-Liste-Nr.
NEP4FA10

13



Ersatzteile auf www.gluesing.net

Motor mit Schaltkasten

NEPTUNE 4 FA

27-06-2012

ET-Liste-Nr.
NEP4F-A10

14

| Pos | Artikelnr. | Me | Beschreibung | |
|-----|------------|----|--|--|
| - | 107144146 | 1 | Pumpenöl NA5 1 Liter | |
| 1 | 107144126 | 1 | Motorabdeckung - RF | |
| 1 | 107144127 | 1 | Motorabdeckung - EME | |
| 2 | 107144124 | 1 | Sicherungsring Luefterrad | |
| 2 | 107144125 | 1 | Sicherungsring Luefterrad | |
| 3 | 31000148 | 1 | Lagerabdeckung RF | |
| 3 | 31000150 | 1 | Lagerabdeckung EME | |
| 4 | 31000149 | 1 | Lager RF | |
| 4 | 31000151 | 1 | Hinteres Lager EME | |
| 5 | 3004221 | 1 | O-Ring 16,0 x 2,0 DIN 3770 NBR70 | |
| 6 | 101117818 | 1 | Reperatursatz Ölbehälter | |
| 7 | 301003168 | 1 | KAPPE FÜR ÖLBEHÄLTER | |
| 8 | 101117839 | 1 | TERMINAL PLUG AND TERMINAL PINS | |
| 9 | 107144113 | 1 | Lagerdeckel inkl. D-Lager | |
| 10 | 107144135 | 1 | Ölablassschraube | |
| 11 | 107144142 | 1 | Schraube für Pumpengehäus | contains hardware for one pump |
| 12 | 107144115 | 1 | Lagerset f. Taumelscheibe 10,9 | 4-55 |
| 12 | 107144116 | 1 | Taumelscheibe | 4-44 (3x200V 50Hz), 4-50 (3x400V 50Hz) |
| 12 | 107144118 | 1 | Taumelscheibe | 4-43 (3x400V 50Hz), 4-55 (3x220-460V 60Hz) |
| 12 | 107144119 | 1 | Taumelscheibe | 4-44 (3x200V 60Hz), 4-50 (3x220-440V 60Hz) |
| 12 | 107144123 | 1 | Taumelscheibe 8,7 Grad | 4-39 |
| 12 | 107144144 | 1 | WOBBLE DISC 7.2 DEG. BEARING KIT NA5 | 4-36 US |
| 12 | 107144150 | 1 | WOBBLE DISC 6.1 DEG. BEARING KIT NA5 | 4-25 (230/1/50) wobble disc 6.1 |
| 13 | 32964 | 4 | CW Sechskantschraube M10x 30 ISO 4017 zn | |
| 14 | 4827 | 4 | CW Scheibe 10,5x2,5 A ISO 7093-1 zn | |
| 15 | 107318091 | 1 | Schwingungsdämpfer | |
| 16 | 19639 | 1 | Passfeder A 8x7x25 | |
| 17 | G120414 | 1 | Öldichtring Ø30XØ47X10 | |
| 18 | 101118003 | 1 | CAPACITOR 100UF KIT | 4-25 EU, 4-28 EXP, (4-36 US 2 pcs.) |
| 19 | 101118002 | 1 | CAPACITOR 70UF KIT | 4-25 EU, 4-28 EXP |
| 20 | 10028 | 1 | CW Ejotschraube KA50x14 WN1411 v erz | |
| 21 | 301000782 | 1 | Deckel Klemmk. 128,2x11 2,5 | |
| 22 | 17106 | 1 | Einsatz 29x52 | |
| 23 | 301000781 | 1 | Klemmkasten | |
| 24 | 301000845 | 1 | Dichtung Form 100x100x1 | |
| 25 | 101118001 | 1 | MOTOR 4KW 200/3/50-60 KIT | 4-44(JP) |
| 25 | 107144129 | 1 | Motor 5,5kW- 230-400/3/50 | 4-50, 4-55 |
| 25 | 107144133 | 1 | MOTOR 4,0kW - 200/3/50/60 | 4-39, 4-43 |
| 25 | 107144134 | 1 | MOTOR 2,6kW - 230/1/50 | 4-25 |
| 26 | 301000616 | 1 | Füllstandsanzeige Pumpenö I v orm. PP | From Serial No. 2010953181 |
| 27 | 301000615 | 1 | Deckel Ø70x15,5 | From Serial No. 2010953181 |
| 28 | 56554 | 1 | O-Ring Ø14x1,78 | From Serial No. 2010953181 |
| 29 | 301000614 | 1 | Ölbehälter Ø66,8x84 | From Serial No. 2010953181 |

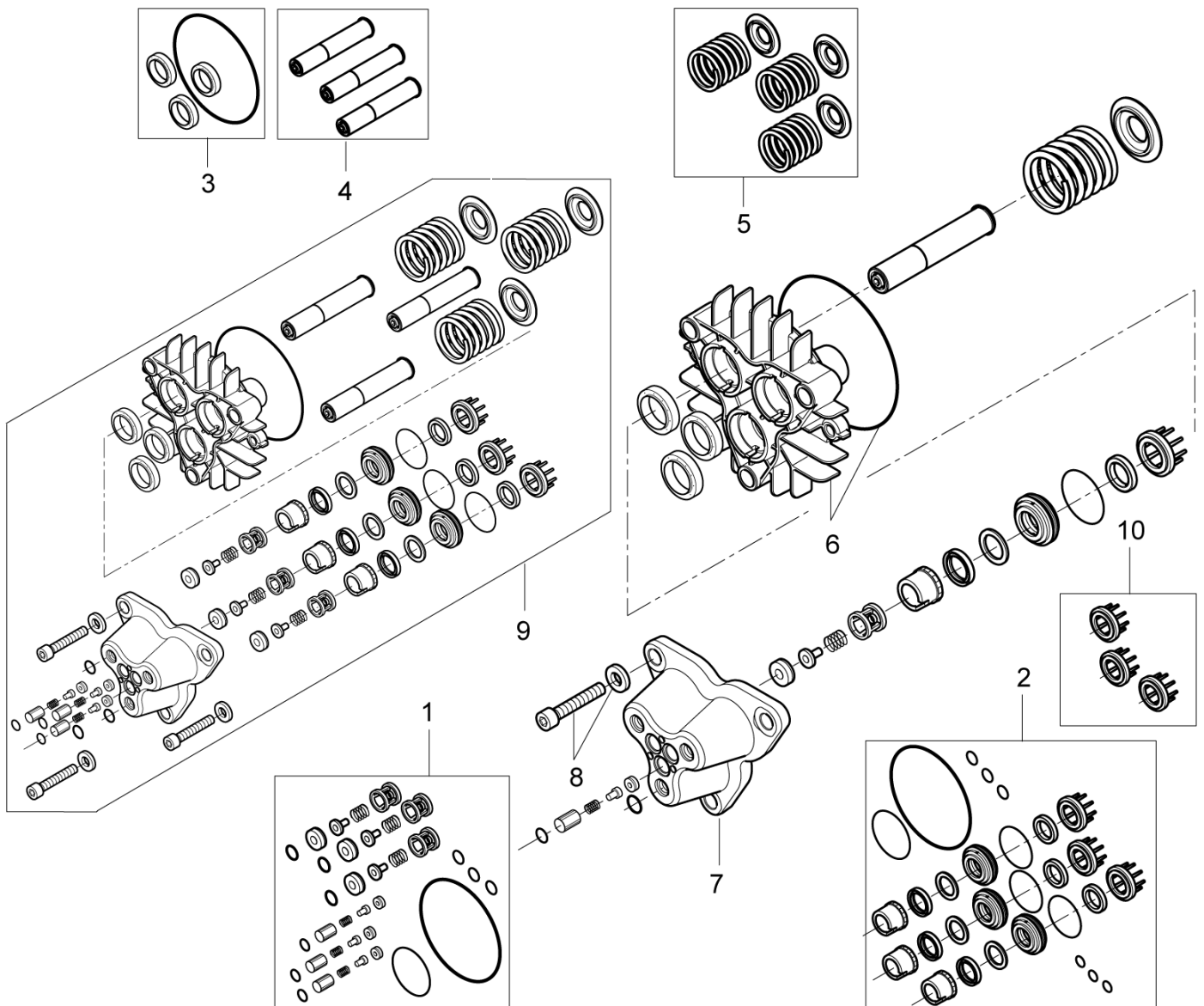
Pumpe

NEPTUNE 4 FA

27-06-2012

ET-Liste-Nr.
NEP5FA12

15



Pumpe

NEPTUNE 4 FA

27-06-2012

ET-Liste-Nr.
NEP5FA12

16

| Pos | Artikelnr. | Me | Beschreibung |
|-----|------------|----|---|
| 1 | 107144100 | 1 | Ventilsatz NA 5 (VPE 6 Stück Ventile) |
| 2 | 101118097 | 1 | Dichtungskit Hochdruck- Pumpe NA5 TSB-PPW-2011-009 NA5 Pump Thrust Collars |
| 3 | 107144102 | 1 | Öldichtungs-Satz - NA5 |
| 4 | 107144103 | 1 | Kolbensatz |
| 5 | 107144104 | 1 | ET Set Kolbenfedern |
| 6 | 107144140 | 1 | Zylinderblock |
| 7 | 107140920 | 1 | Zylinderkopf NA5 Pumpe |
| 8 | 107144141 | 1 | Schraubensatz Zylinderkop |
| 9 | 101118096 | 1 | NA5 Pumpenset |
| 10 | 107140919 | 1 | SUPPORT RING NA5 SPARE |

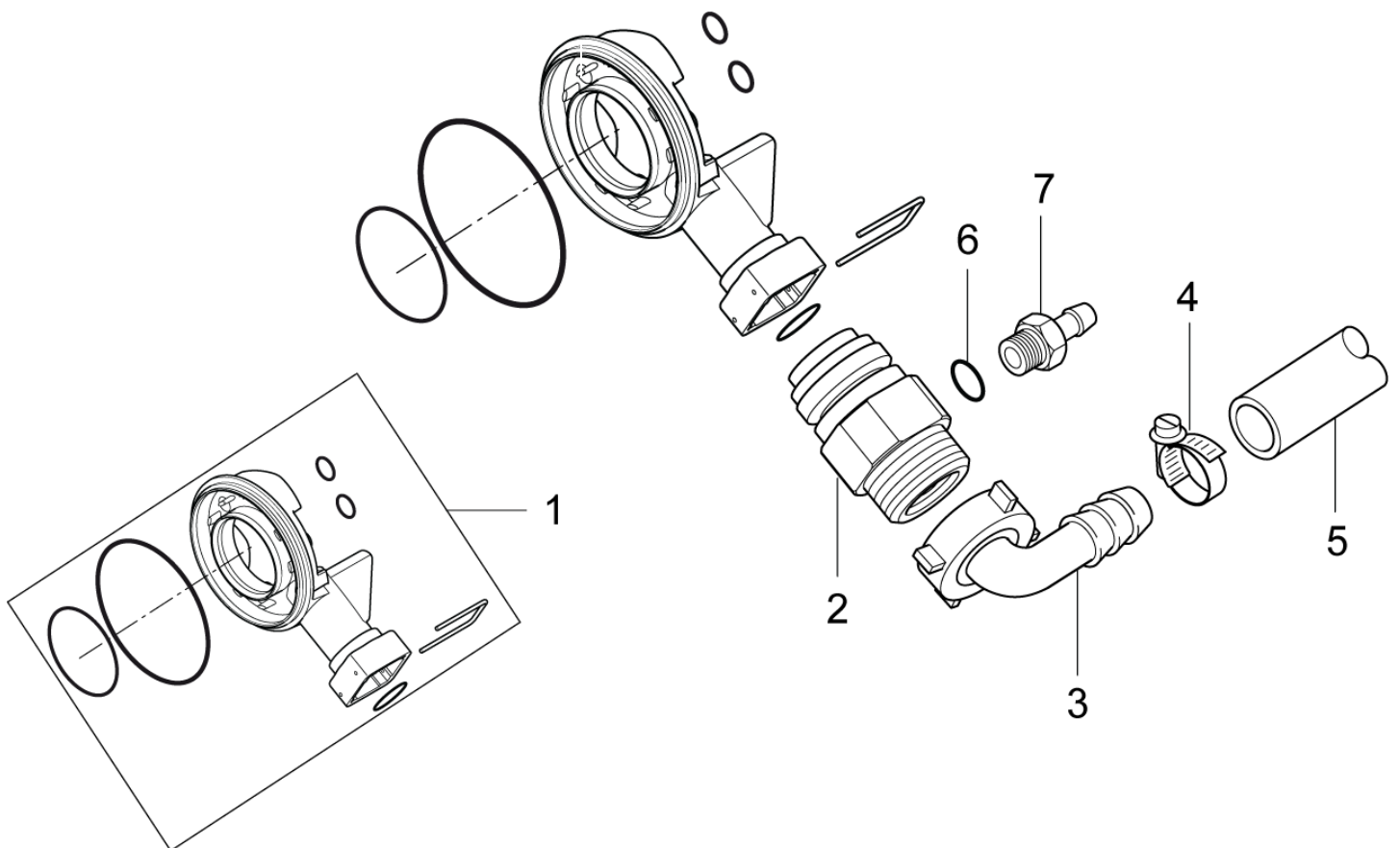
Wassereinlass

NEPTUNE 4 FA

27-06-2012

ET-Liste-Nr.
NEP5FA14

17



Wassereinlass

NEPTUNE 4 FA

27-06-2012

ET-Liste-Nr.
NEP5F-A14

18

| Pos | Artikelnr. | Me | Beschreibung |
|-----|------------|----|---|
| 1 | 101117929 | 1 | Wasserzulauf NEPTUNE |
| 2 | 101117877 | 1 | Ansaugwasserbegrenzer |
| 3 | 5613 | 1 | CW Schlauchtülle °13 90° üM 3/4 Ku |
| 4 | 9262 | 1 | CW Schlauchschelle SGL 12 -20 W2 |
| 5 | 301000713 | 1 | Formschlauch Ø22x295 |
| 6 | 3001237 | 1 | Dichtring 24,5x16x3 |
| 7 | 101117778 | 1 | Ansaugfitting |
| 7 | 101117953 | 1 | Saugfitting D2,0 4-25 EU and 4-28 AU, NZ |

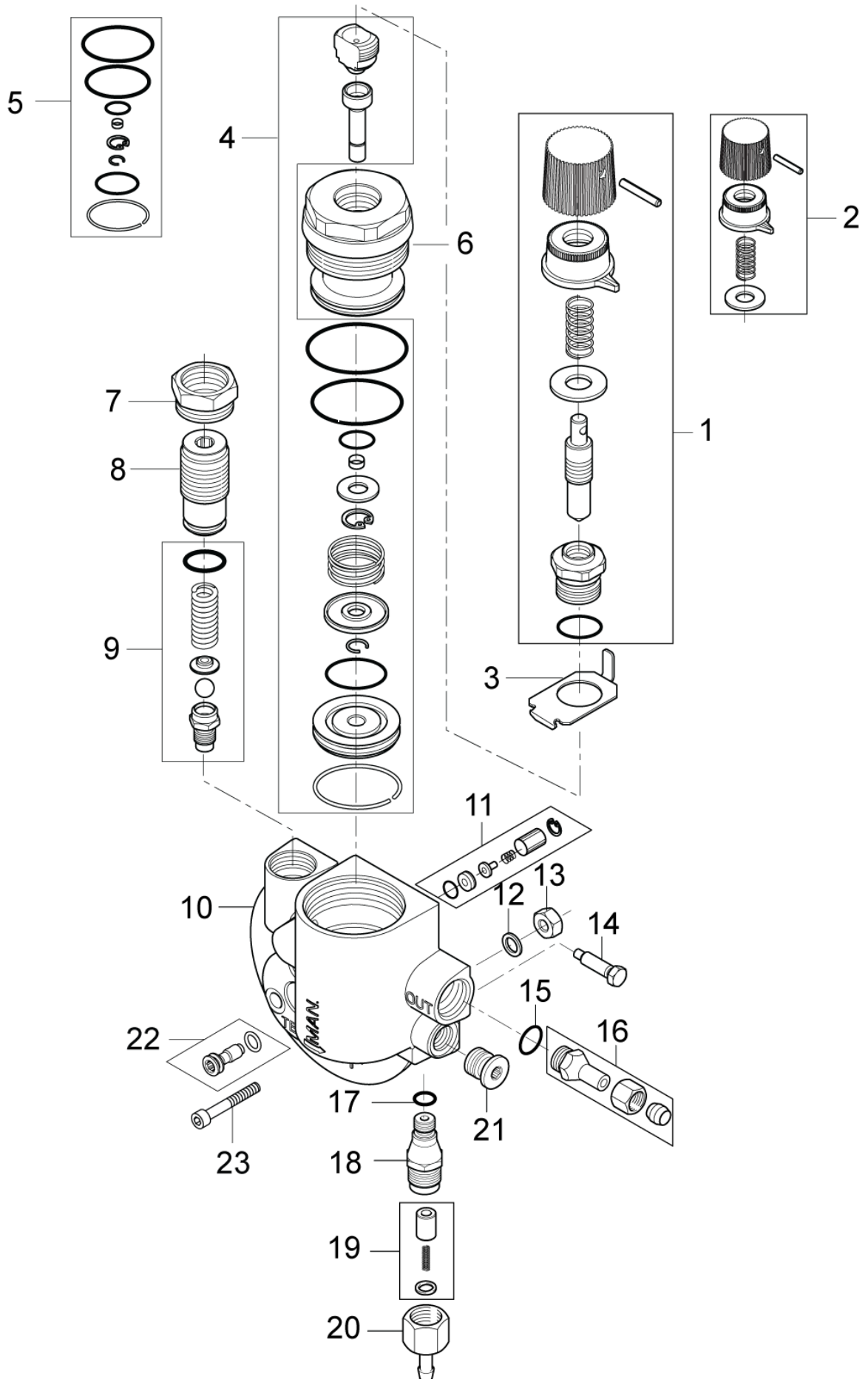
Druck-/Mengenregulierung

NEPTUNE 4 FA

27-06-2012

ET-Liste-Nr.
NEP4FA16

19



Ersatzteile auf www.gluesing.net

Druck-/Mengenregulierung

NEPTUNE 4 FA

27-06-2012

ET-Liste-Nr.
NEP4F-A16

20

| Pos | Artikelnr. | Me | Beschreibung |
|-----|------------|----|--|
| 1 | 6200561 | 1 | Wassermengenregulator kom p. |
| 2 | 6008041 | 1 | Ventilgriff komp. |
| 3 | 101117883 | 1 | Anschlagwinkel |
| 4 | 1118546 | 1 | Reparatursatz fuer Umlauf ventil 02 |
| 5 | 101117884 | 1 | Dichtungssatz |
| 6 | 6150642 | 1 | Bodenschraube |
| 7 | 6100928 | 1 | Gegenmutter |
| 8 | 6100940 | 1 | Justierschraube |
| 9 | 1118512 | 1 | Reparatursatz Sicherheits ventil |
| 10 | 101117885 | 1 | Regelsicherheitsventil |
| 11 | 101117886 | 1 | Ventil Kit |
| 12 | 3001377 | 1 | Zylinderkopfdichtung |
| 13 | 6150680 | 1 | Gegenmutter |
| 14 | 101117887 | 1 | Einstellschraube für NA5 |
| 15 | 1801075 | 1 | Dichtring Ø23,8xØ17,2x2 |
| 16 | 6220554 | 1 | Verschraubung TSB-PPW-2011-010 Neptune 4 FA S-pipe 101117923 |
| 17 | 3000296 | 1 | O-Ring 7,1 x 1,6 DIN 3770 NBR70 |
| 18 | 101117890 | 1 | Gehäuse Lufteinlassventil |
| 19 | 1119317 | 1 | Reparatursatz fuer Entlue ftungsventil |
| 20 | 6221529 | 1 | Deckel f. Ventilgehause |
| 21 | 101117924 | 1 | Stopfen für MPU 1/8 |
| 22 | 107144137 | 1 | Blindstopfen Regelsicherh |
| 23 | 107144142 | 1 | Schraube für Pumpengehäus |

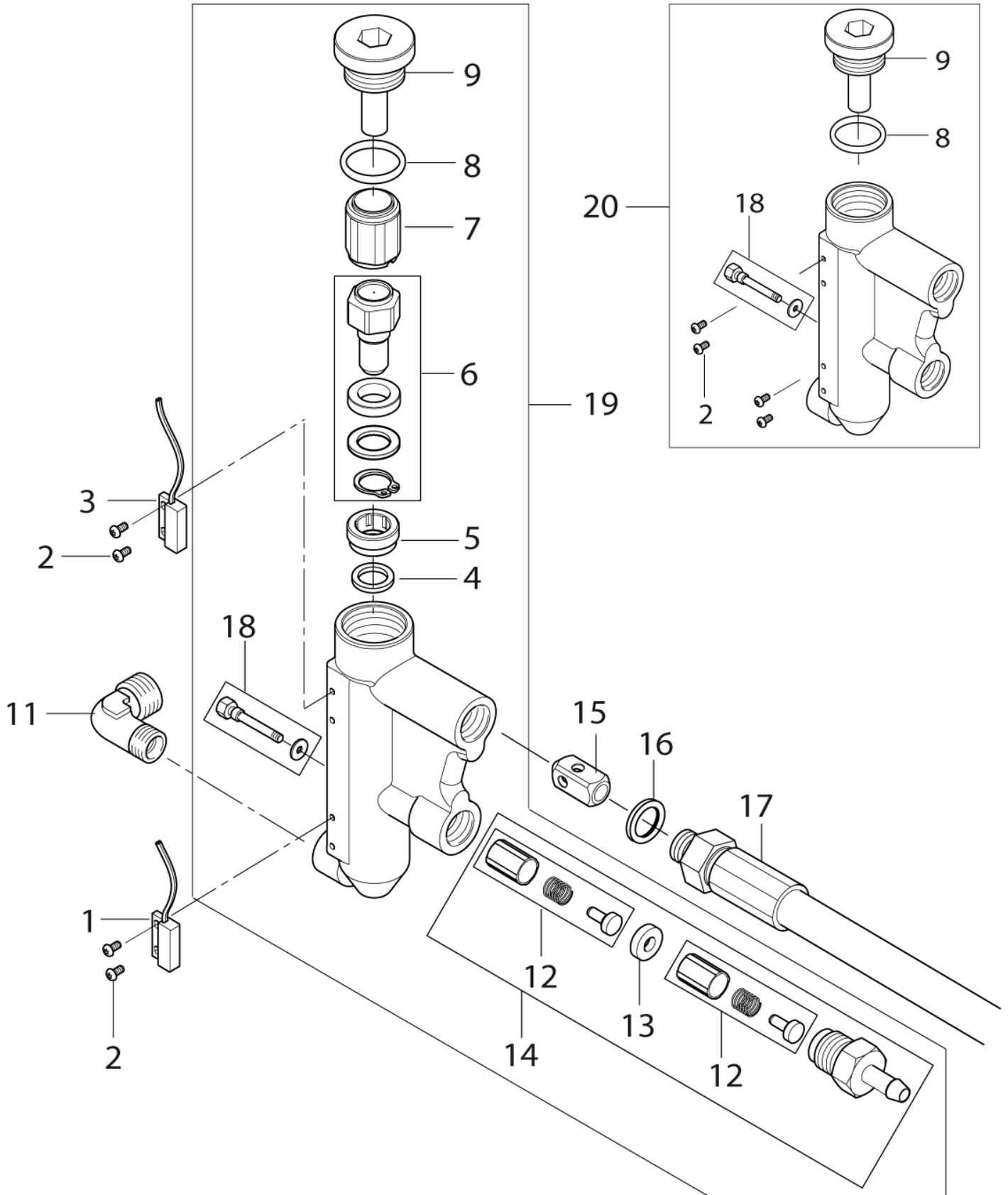
Flusssteuerung

NEPTUNE 4 FA

27-06-2012

ET-Liste-Nr.
NEP4FA20

21



Flusssteuerung

NEPTUNE 4 FA

27-06-2012

ET-Liste-Nr.
NEP4FAZ0

22

| Pos | Artikelnr. | Me | Beschreibung |
|-----|------------|----|--|
| 1 | 101117891 | 1 | Mikroschalter N/C |
| 2 | 101118033 | 2 | SCREW M3X6 BRASS DIN 84 ISO 1207 KIT |
| 3 | 101117800 | 1 | Reedschalter Kit |
| 4 | 3001112 | 1 | O-Ring 10,0 X 3,0 SMS 1586 NBR70 |
| 5 | 6201534 | 1 | Sitz |
| 6 | 101117896 | 1 | Rückschlagventil mit Magnet |
| 7 | 6350454 | 1 | Kolben |
| 8 | 3000825 | 1 | O-Ring Ø20,24x2,62 |
| 9 | 101117899 | 1 | Stecker Strömungswächter |
| 11 | 1603119 | 1 | Winkel Dn12X1/4 TSB-PPW-2011-010 Neptune 4 FA S-pipe 101117923 |
| 12 | 1119566 | 2 | Reparatursatz fuer Ruecks chlagv entil |
| 13 | 6201535 | 1 | Sitz |
| 14 | 1119318 | 1 | Rep.satz Rueckschlagventi l |
| 15 | 6101038 | 1 | Kolben |
| 16 | 1801075 | 1 | Dichtring Ø23,8xØ17,2x2 |
| 17 | 101117907 | 1 | Schlauch DN8X700mm |
| 18 | 101117910 | 1 | nicht mehr lieferbar Schraube für Durchfluss- -> 48.2010. SEE TSB-PPW-2010-028 |
| 18 | 101118010 | 1 | Schraubenkit Flusssteuerung |
| 19 | 101117909 | 1 | ers. m. 101118032 Strömungswächter, kpl. -> 48.2010. SEE TSB-PPW-2010-028 |
| 19 | 101118012 | 1 | FLOW CONTROL COMPLETE KIT |
| 20 | 101118032 | 1 | FLOW CONTROL REPLACEMENT KIT |

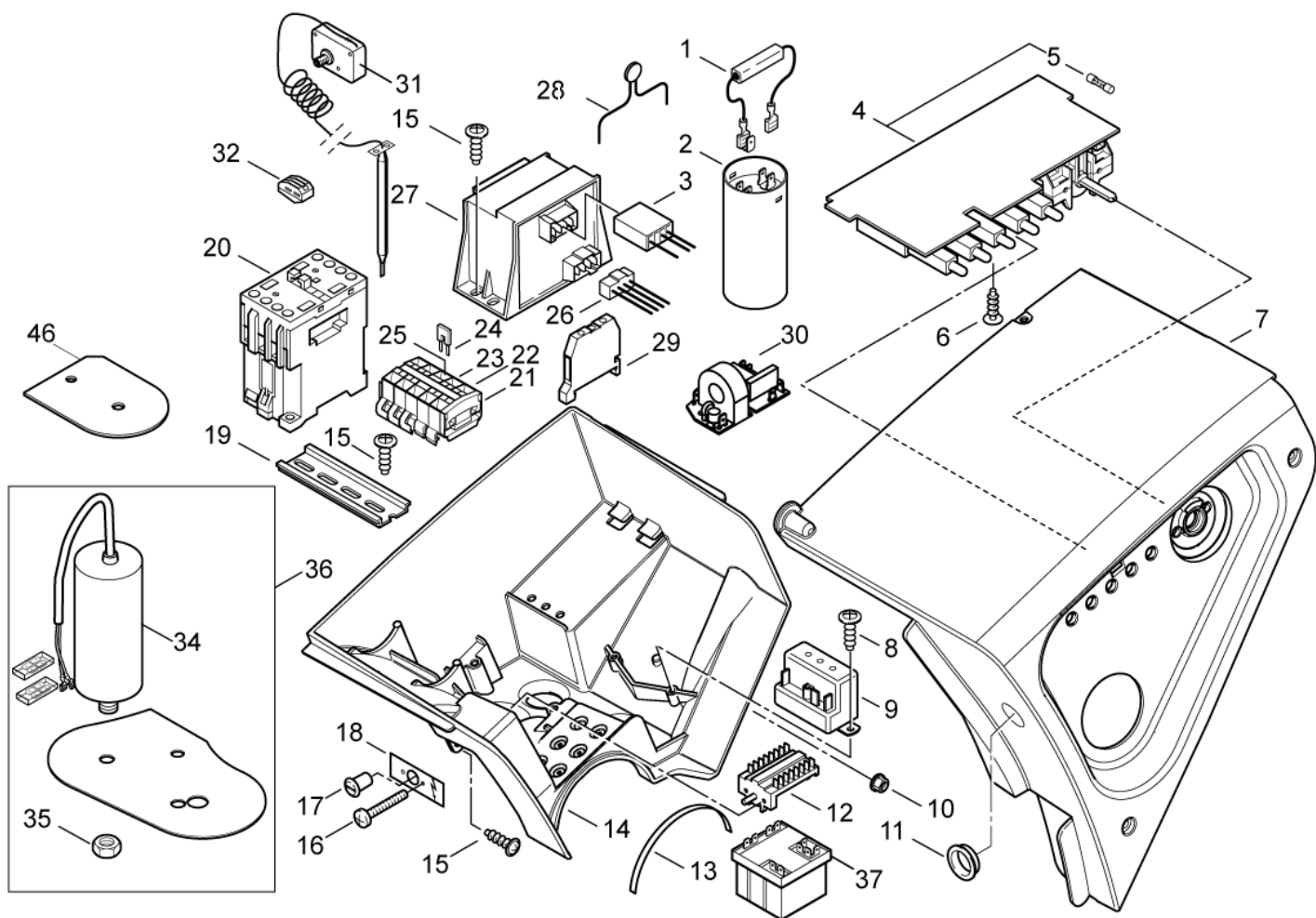
Schaltkasten

NEPTUNE 4 FA

27-06-2012

ET-Liste-Nr.
NEPTUNEF411

23



Schaltkasten

NEPTUNE 4 FA

27-06-2012

ET-Liste-Nr.
NEPTUNE4A11

24

| Pos | Artikelnr. | Me | Beschreibung | |
|-----|------------|----|--|---|
| 1 | 301000402 | 1 | Widerstand 15kOhm/7W | 4-26PA, 4-29 PA, 4-25 FAX |
| 2 | 301001056 | 1 | Anlaufkondensator 98µF/3 30V | 4-26PA, 4-29 PA, 4-25 FAX |
| 3 | 301001236 | 1 | Leitung 2-pol./230V | 4-26PA, 4-29 PA, 4-25 FAX |
| 3 | 301001237 | 1 | Ltg. Trafo 2-pol. primär 400 V FSH/ Stecker | 400/3/50 *EU* 4-43 FAX, 4-50 FA, 4-58, 4-44*JP* |
| 3 | 301001238 | 1 | Leitung 3-pol. | * SEE NOTE |
| 4 | 301001231 | 1 | Steuerelektronik | |
| 5 | 103821729 | 1 | FUSE 5X20 2A T 250V | |
| 5 | 3812385 | 1 | Sicherung 6,3A/250V/T Ø5x20 | |
| 6 | 16860 | 1 | CW Ejotschraube KA40x12 WN1412 A2 | |
| 7 | 301001212 | 1 | Deckel Schaltkasten NEPTUNE 3 PP | |
| 8 | 16860 | 2 | CW Ejotschraube KA40x12 WN1412 A2 | 4-29 PA, 4-31 PA |
| 9 | 11060 | 1 | Anlassrelais 220V AC | 4-29 PA, 4-31 PA |
| 10 | 12496 | 1 | Sechskantmutter M6 | |
| 11 | 63800 | 1 | Stecker 24,3X26,4 | * SEE NOTE |
| 12 | 301000293 | 1 | Drehschalter Stern-Dreieck 16A | * SEE NOTE |
| 13 | 301001811 | 1 | Dichtung 500x7x2 | |
| 14 | 301001210 | 1 | Schaltkasten Unterteil | |
| 15 | 10028 | 6 | CW Ejotschraube KA50x14 WN1411 verz | |
| 16 | 40045 | 2 | Flachkopfschraube M4x30 | * SEE NOTE |
| 17 | 64580 | 1 | Drehknopf | * SEE NOTE |
| 18 | 64586 | 1 | Klebeschild "230-400V Um schaltung" | 230/400/3/50 *BE*NO* 4-50 FA, 4-58 |
| 18 | 64787 | 1 | Etikett | 220/460/3/60 *EXP* 4-58 |
| 19 | 22290 | 1 | CW Tragschiene TS35 MeWa gelocht St/zn | ** SEE NOTE |
| 20 | 103822301 | 1 | Schütz CJX2-D12-B7 24V | *EU* 4-43 FAX, 4-50 FA, 4-58 |
| 20 | 103822306 | 1 | Schütz CJX2-D18-B7 24V | 4-29 PA, 4-31 PA |
| 20 | 103822313 | 1 | Schütz 24V 12-25 A | 4-44 JP, 4-50 FA *BE*NO* - 4-58 *EXP*BE*NO* |
| 20 | 103822317 | 1 | Schütz CJX2-D32-B7 24V | 4-26 PA, 4-43 |
| 21 | 301000689 | 1 | Abschlussplatte 4mm | |
| 22 | 301000688 | 1 | Reihenklemme 4x2,5mm ² | |
| 23 | 301000687 | 2 | Reihenklemme 2x2,5mm ² | 4-29 PA, 4-31 PA |
| 24 | 301000683 | 1 | Einlegebrücke Isoliert 2 -fach | *EU* 4-43 FAX, 4-50 FA, 4-58 |
| 25 | 301000686 | 2 | Reihenklemme 4x2,5mm ² | |
| 26 | 301000722 | 1 | Leitung H07V-K | |
| 26 | 301002463 | 1 | Kabel H07V-K 4-polig | 4-26 PA |
| 27 | 101117725 | 1 | Leistungstransformator 115/200VAC-24/8 VAC T70 | 4-44 JP |
| 27 | 301000681 | 1 | Steuertrafo 230V/400V 24 V/8V | |
| 27 | 301001059 | 1 | Transformator 220AT 460V 24 | *EXP* 4-25 FAX, 4-58 |
| 27 | 301001060 | 1 | Transformator 115AT 200V | 4-26 PA, 4-43 |
| 28 | 301002353 | 1 | Strombegrenzer 5 Ohm / 5 W | 4-26 PA, 4-29 PA, 4-25 FAX |
| 29 | 14506 | 1 | Reihenklemme GR-GE 10qmm | 4-26 PA, 4-43 |
| 30 | 301001991 | 1 | Leiterplatte 1~/24V AC | 4-26 PA |
| 31 | 101117723 | 1 | Abgastemperaturüberwachung | |
| 32 | 301001229 | 1 | CW Federklemme 3x4! 400V 24A grau | JP |

* NOTE: 230/400/3/50 *BE*NO* 4-50, 4-58 - 220/460/3/60 *EXP* 4-58

** NOTE: PLEASE INDICATE LENGTHS IN METRES WHEN ORDERING

Ersatzteile auf www.gluesing.net

Schaltkasten

NEPTUNE 4 FA

27-06-2012

ET-Liste-Nr.
NEP1UNEFA411

25

| Pos | Artikelnr. | Me | Beschreibung |
|-----|------------|----|--|
| 34 | 101118003 | 1 | CAPACITOR 100UF KIT |
| 35 | 61467 | 1 | Sechskantmutter M8 "TENS I LOCK" St-zn |
| 36 | 101118048 | 1 | START KIT FOR NEPTUNE 4 |
| 37 | 31000485 | 1 | START RELAY RVA 4N 6D |

* NOTE: 230/400/3/50 *BE*NO* 4-50, 4-58 - 220/460/3/60 *EXP* 4-58

** NOTE: PLEASE INDICATE LENGTHS IN METRES WHEN ORDERING

Ersatzteile auf www.gluesing.net

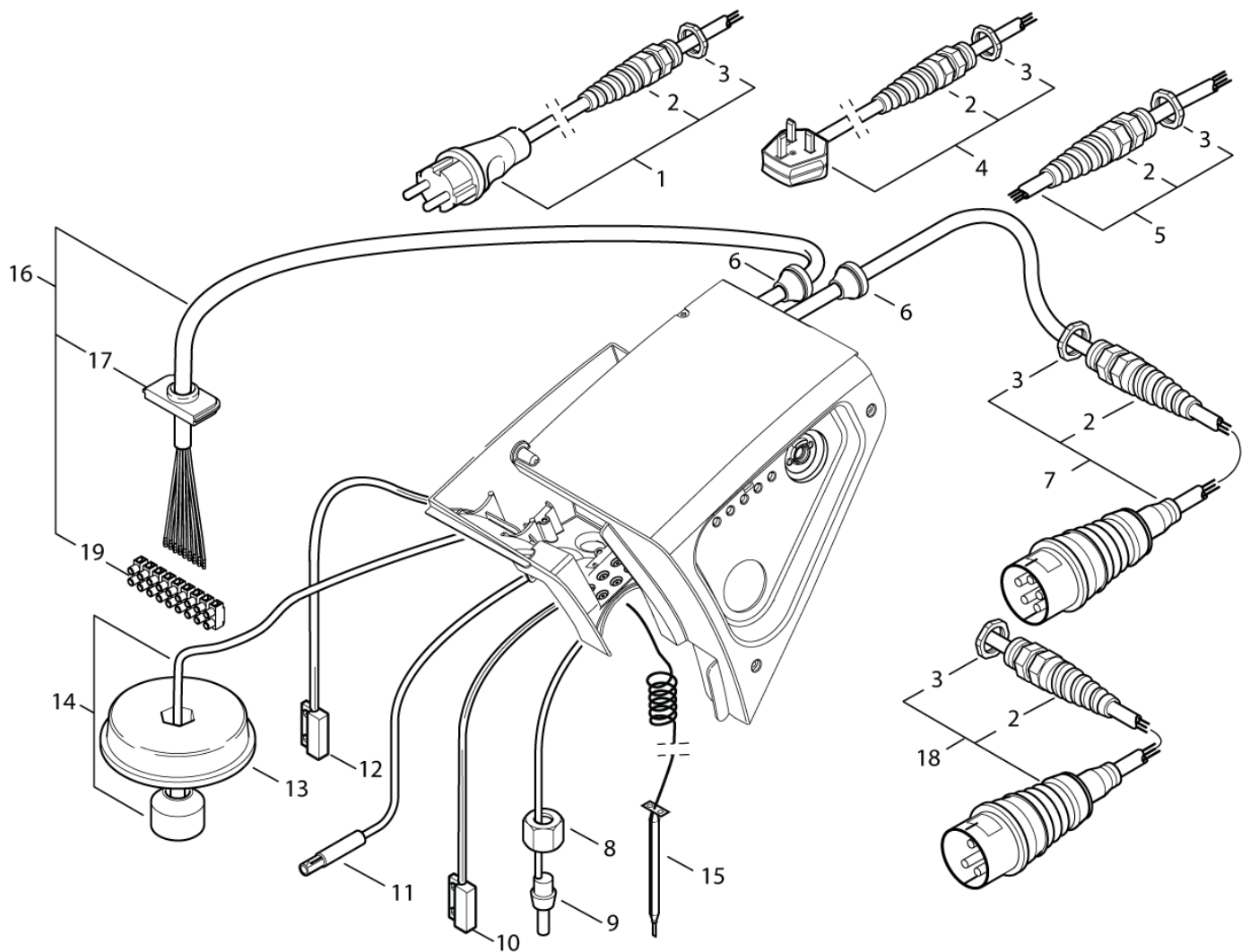
Schaltkasten, Kabel

NEPTUNE 4 FA

27-06-2012

ET-Liste-Nr.
NEP4FA22

26



Schaltkasten, Kabel

NEPTUNE 4 FA

27-06-2012

ET-Liste-Nr.
NEP4- AZZ

27

| Pos | Artikelnr. | Me | Beschreibung | |
|-----|------------|----|---|--|
| 1 | 301000829 | 1 | Netzleitung H07RN-F 3G1, 5x6 | 1x220-230V 50-60Hz |
| 2 | 909100043 | 1 | Kabelverschraubung M20x1 ,5 | |
| 2 | 909100198 | 1 | Schnur Befestigung M25x1,5 | |
| 3 | 909100019 | 1 | CW Sechskantmutter M20x1 ,5 EN 50262 PA | |
| 3 | 909100020 | 1 | CW Sechskantmutter M25x1 ,5 EN 50262 PA | |
| 4 | 301000407 | 1 | Netzleitung SJOW AWG10/3 x9 | (4-36 US) |
| 4 | 301000912 | 1 | Netzleitung H07RN-F 3G1, 5x6 | GB |
| 5 | 301000833 | 1 | Netzleitung H07RN-F 4G2, 5x6 | 3x230/400V 50Hz NO, B - 3x220-460V 60Hz Exp. |
| 5 | 301000834 | 1 | Netzleitung H07RN-F 4G1, 5x6 | 3x400V 50Hz EU |
| 5 | 301001384 | 1 | Netzleitung VCT 4X3,5X11 | JP |
| 6 | 3803780 | 2 | Stopfbuchse 10-14C | |
| 7 | 301000834 | 1 | Netzleitung H07RN-F 4G1, 5x6 | |
| 8 | 1081 | 1 | CW Überwurfmutter DIN 387 0-A L 12 | |
| 9 | 301000730 | 1 | Temperaturfühler | |
| 10 | 101117891 | 1 | Mikroschalter N/C | |
| 11 | 301000729 | 1 | Fühler | |
| 12 | 101117800 | 1 | Reedschalter Kit | |
| 13 | 301000615 | 1 | Deckel Ø70x15,5 | |
| 14 | 301001196 | 1 | Schwimmerschalter 10VA | |
| 15 | 101117723 | 1 | Abgastemperaturüberwachung | |
| 16 | 101117846 | 1 | MOTOR CABLE 9-WIRE 1PH AWG14 | |
| 17 | 17106 | 1 | Einsatz 29x52 | |
| 18 | 301001992 | 1 | Netzkabel H07BQ-F 3G4X6.0 CEE 32A4H | |
| 19 | 101117839 | 1 | TERMINAL PLUG AND TERMINAL PINS | |

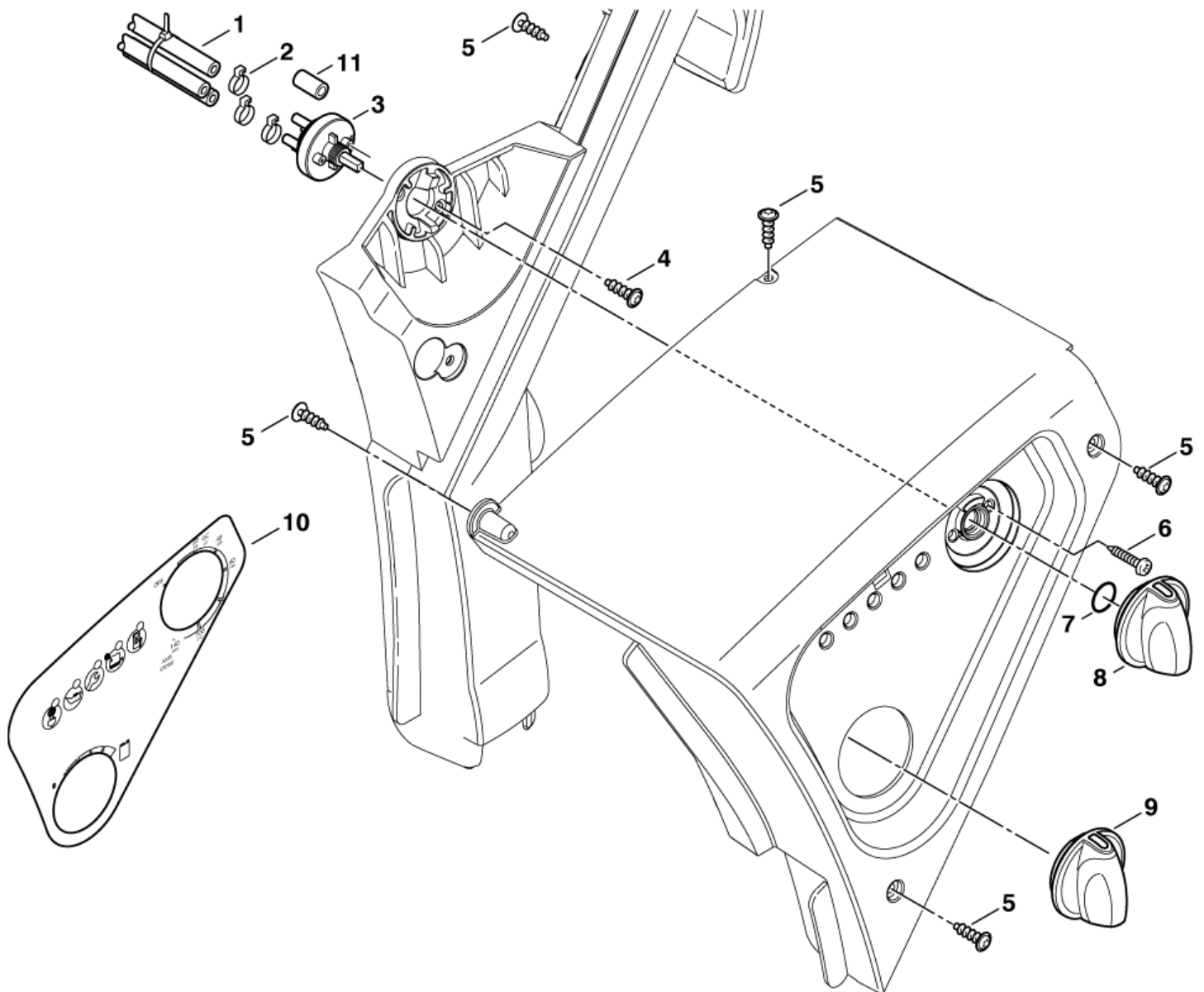
Schaltkastenabdeckung

NEPTUNE 4 FA

27-06-2012

ET-Liste-Nr.
NEPTUNE413

28



Schaltkastenabdeckung

NEPTUNE 4 FA

27-06-2012

ET-Liste-Nr.
NEPTUNE413

29

| Pos | Artikelnr. | Me | Beschreibung |
|-----|------------|----|--------------------------------|
| 1 | 101406100 | 1 | Schlauch DN 6 x 3 x 5000 |
| 2 | 11654 | 3 | Schlauchklemme Ø11,5 |
| 3 | 301001000 | 1 | Dosierventil Ø51x70 |
| 4 | 1814730 | 2 | Schraube 3,5x10 |
| 5 | 1814614 | 6 | Schraube 5x18 |
| 6 | 19527 | 2 | Senkschraube M4x10 |
| 7 | 9868 | 1 | O-Ring Ø10x2,5 |
| 8 | 909100204 | 1 | Drehknopf Ø6x5 |
| 9 | 909100214 | 1 | Drehknopf 4kt. |
| 10 | 301001227 | 1 | Betriebsanweisung |
| 11 | 301001906 | 1 | Verschlußkappe ø12x21,5 NR/SBR |

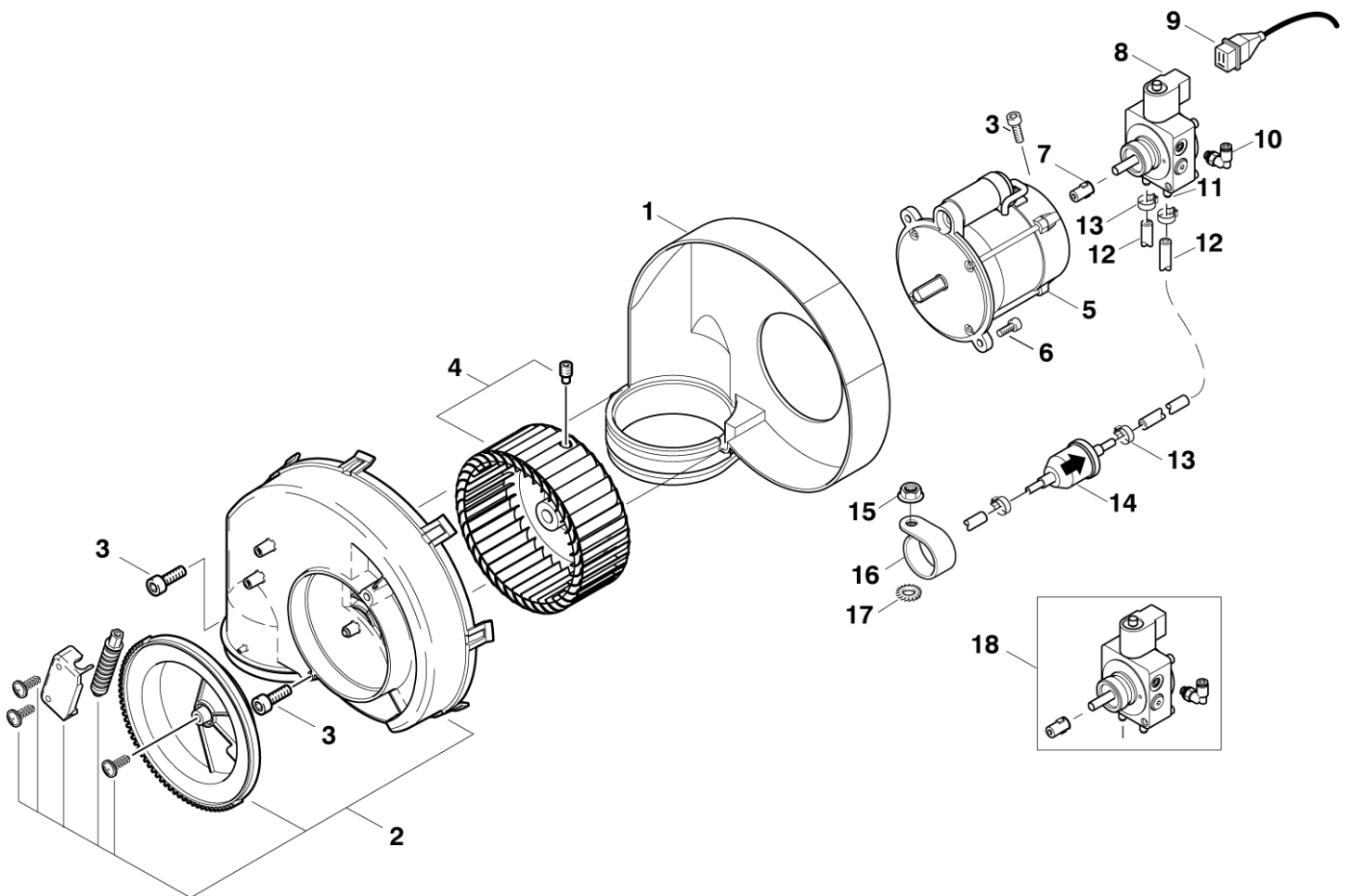
Brenner

NEPTUNE 4 FA

27-06-2012

ET-Liste-Nr.
NEPTUNE4FA20

30



Brenner

NEPTUNE 4 FA

27-06-2012

ET-Liste-Nr.
NEPTUNE4FA20

31

| Pos | Artikelnr. | Me | Beschreibung | |
|-----|------------|----|----------------------------------|-----------------|
| 1 | 101117704 | 1 | Lüftergehäuse | |
| 2 | 301000852 | 1 | Abdeckung Gebläse Vorm . | |
| 3 | 32535 | 3 | Zylinderschraube M5x16 | |
| 4 | 301000889 | 1 | Gebläserad Ø160x60 | |
| 5 | 101117710 | 1 | Brennermantel 300W - 230V | |
| 5 | 301000881 | 1 | Brennermotor 390W/220 V | |
| 6 | 4697 | 2 | Zylinderschraube M6x16 | |
| 7 | 101117707 | 1 | Verbindungskupplung | |
| 8 | 3821089 | 1 | Spule,m. Mutter und Schei be | |
| 9 | 101117703 | 1 | Zuleitungskabel Magnetven til | |
| 10 | 101117706 | 1 | Winkelverschraubung | |
| 11 | 101117777 | 1 | Schlauchverbindung zur Öl pumpe | |
| 12 | 5226220 | 1 | Schlauch Ø6x2,5 MEWA | |
| 13 | 11654 | 2 | Schlauchklemme Ø11,5 | |
| 14 | 301002926 | 1 | Filter | |
| 15 | | 1 | Sechskantmutter M6 | Not NEPTUNE 4FA |
| 16 | | 1 | Halterung Brennstofffilte | Not NEPTUNE 4FA |
| 17 | | 1 | CW Zahnscheibe A 6,4 DIN 6797 zn | Not NEPTUNE 4FA |
| 18 | 101117673 | 1 | Ölpumpe komplett | |

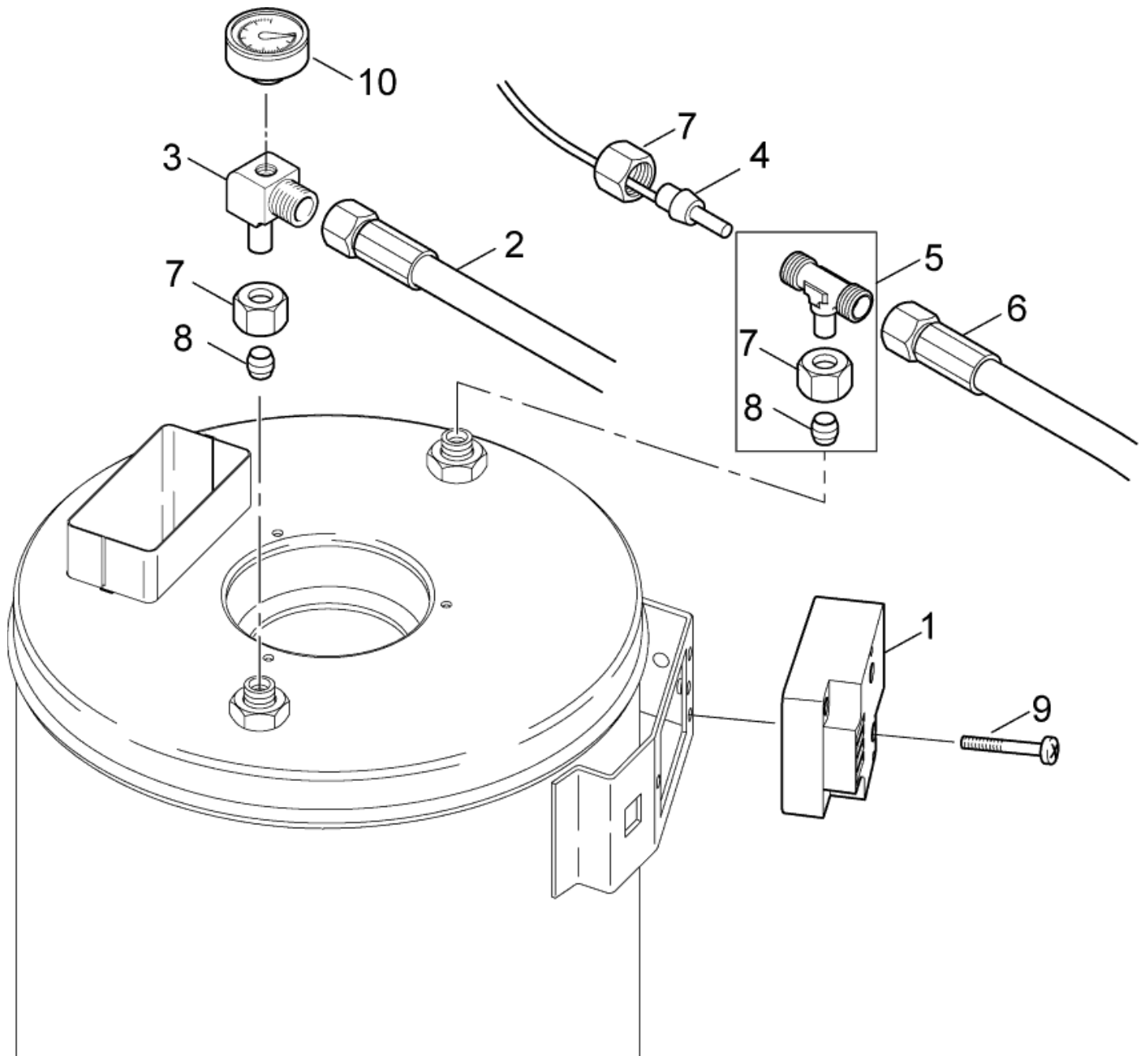
Wärmetauscher

NEPTUNE 4 FA

27-06-2012

ET-Liste-Nr.
NEP4FA18

32



Wärmetauscher

NEPTUNE 4 FA

27-06-2012

ET-Liste-Nr.
NEP4F-A18

33

| Pos | Artikelnr. | Me | Beschreibung |
|-----|------------|----|------------------------------------|
| 1 | 101117759 | 1 | Zündtransformator 220-240 50-60 |
| 1 | 301002083 | 1 | Zündtransformator 110-120 50-60 |
| 2 | 101117912 | 1 | Schlauch DN8X600mm |
| 3 | 101117911 | 1 | Rohrbogen |
| 4 | 301000730 | 1 | Temperaturfühler |
| 5 | 101118093 | 1 | T-Formstück M18 X 1.5 |
| 6 | 301000855 | 1 | HD-Schlauch Ø8x650 |
| 7 | 1081 | 3 | CW Überwurfmutter DIN 387 0-A L 12 |
| 8 | 1080 | 2 | CW Schneidring L12 B DIN 38 |
| 9 | 42236 | 2 | Zyl. Schraube M 5x 45 |
| 10 | 301000246 | 1 | Manometer 0-300 bar |

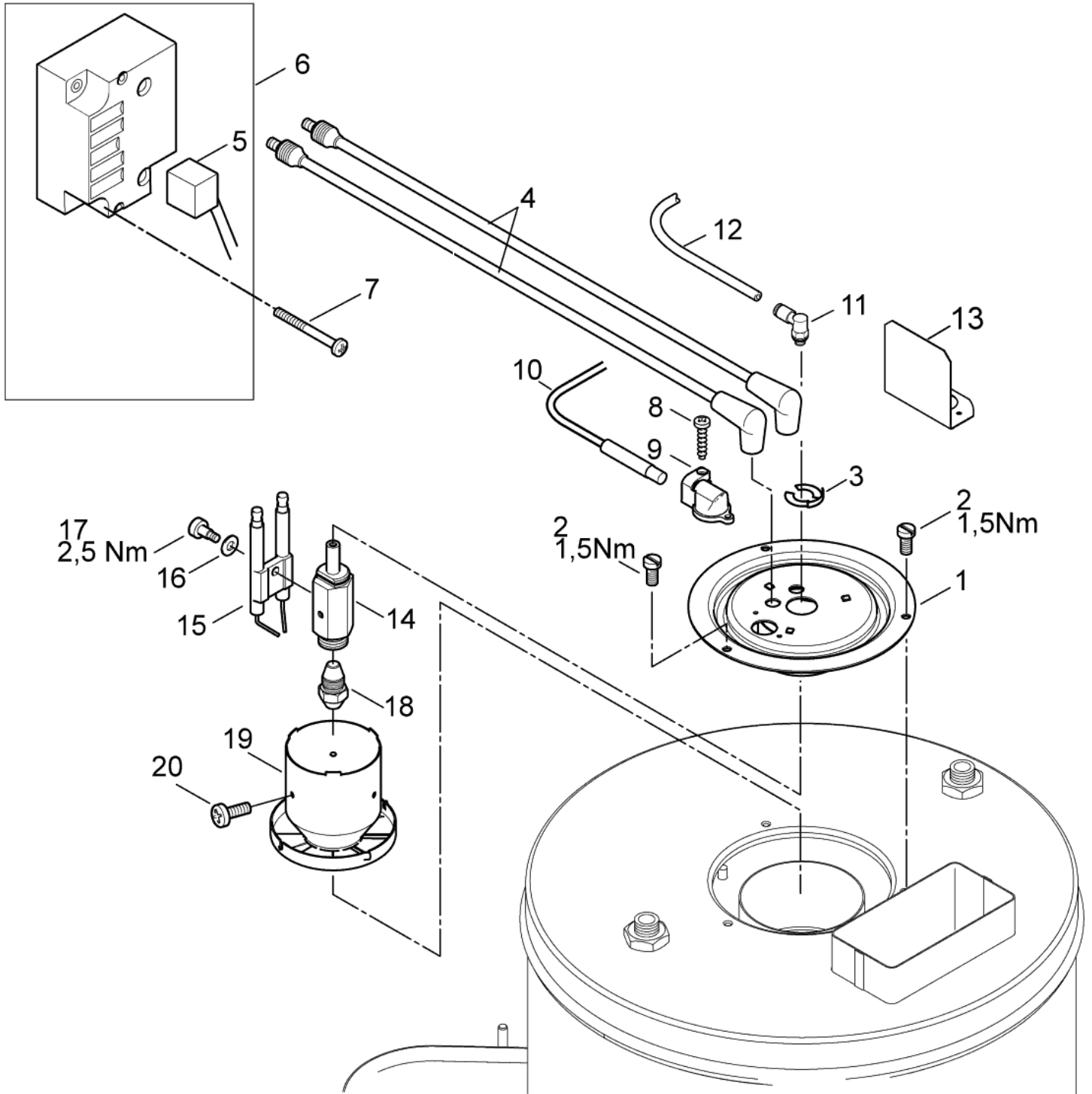
Luftverteiler

NEPTUNE 4 FA

27-06-2012

ET-Liste-Nr.
NEP4FA32

34



Luftverteiler

NEPTUNE 4 FA

27-06-2012

ET-Liste-Nr.
NEP4FA3Z

35

| Pos | Artikelnr. | Me | Beschreibung |
|-----|------------|----|---|
| 1 | 101117757 | 1 | Abdeckung Brenner komplet t |
| 2 | 4820 | 3 | Zylinderschraube M5x10 |
| 3 | 101117876 | 1 | CIRCLIPS |
| 4 | 101117760 | 1 | Zündkabel |
| 5 | 101117756 | 1 | Zuleitungskabel Zündtrans formator |
| 6 | 101117660 | 1 | Zündtransformator mit Primärleitung and 200V JP |
| 6 | 301002083 | 1 | Zündtransformator 110-120 50-60 (cable not included) |
| 7 | 42236 | 2 | Zyl. Schraube M 5x 45 |
| 8 | 5606 | 1 | Blechschaube 2,9x19 |
| 9 | 301000934 | 1 | Halter 37,45x23x17,7 |
| 10 | 301000729 | 1 | Fühler |
| 11 | 101117913 | 1 | Rohrbogen 4/M5 |
| 12 | 909100141 | 1 | Rohr Ø4x1 (Mewa) |
| 13 | 101117922 | 1 | Befestigungskit Flammsensor |
| 14 | 101117915 | 1 | Öldüsenhalterung |
| 15 | 301150009 | 1 | Zündelectroden (Ers. f. 301000853) |
| 16 | 909100144 | 1 | Federscheibe B5 |
| 17 | 909100143 | 1 | Flachkopfschraube M4X 4,5 |
| 18 | 2802712 | 1 | Öldüse 1gal/h 60°H 4-25 (EU), 4-28 (AU, NZ) |
| 18 | 61659 | 1 | Öldüse 1,25gal/h 60° H 4-28 exp, 4-36, 4-39, 4-43, 4-44, 4-50, 5-55 |
| 19 | 301001278 | 1 | Stauscheibe Ø79x59,2 4-28 exp, 4-36, 4-39, 4-43, 4-44, 4-50, 5-55 |
| 19 | 301001683 | 1 | Stauscheibe Ø80x59,2 4-25 (EU), 4-28 (AU, NZ) |
| 20 | 51848 | 3 | CW Linsenschraube M3x 4 D |

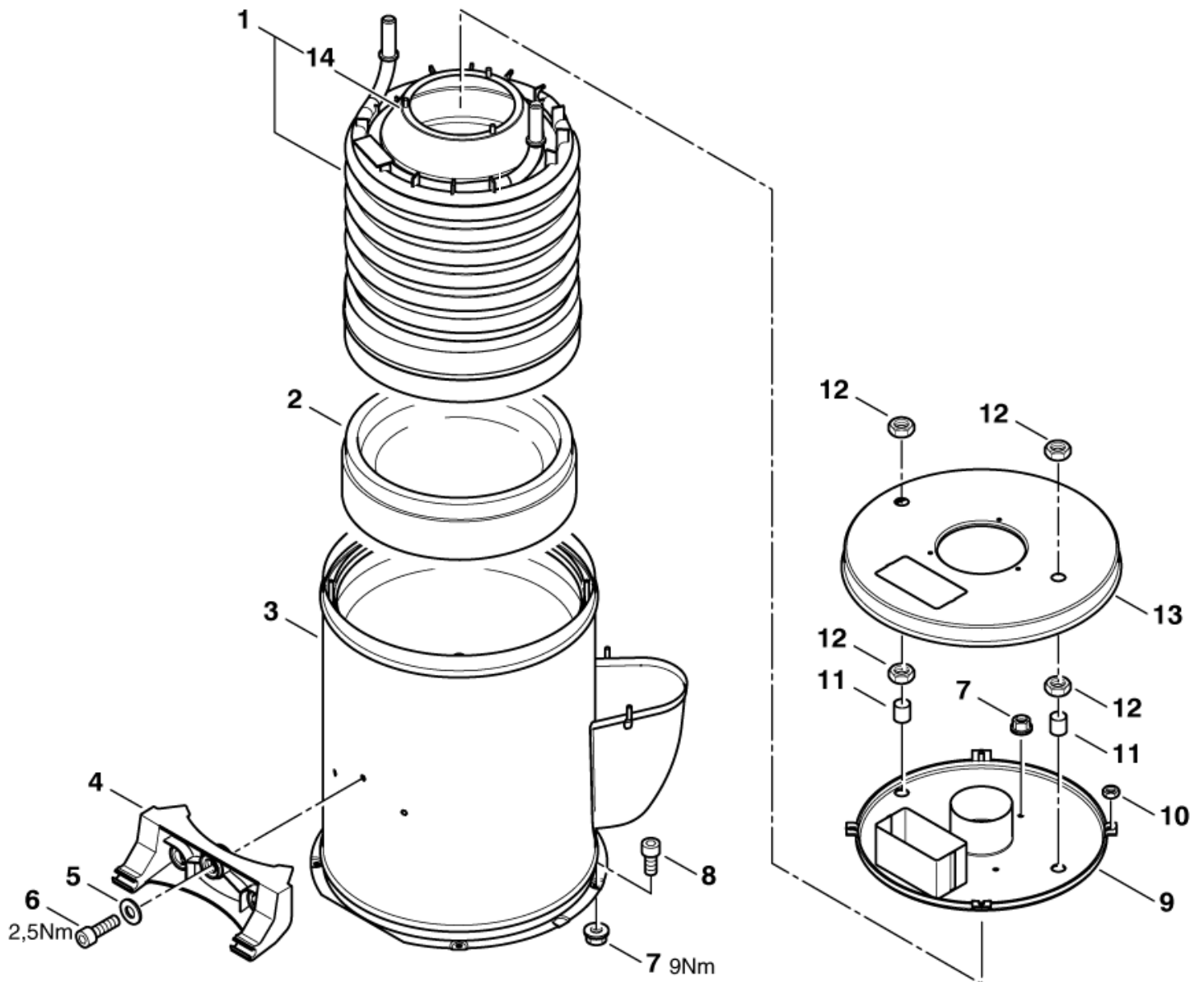
Wärmetauscher

NEPTUNE 4 FA

27-06-2012

ET-Liste-Nr.
NEPTUNE415

36



Wärmetauscher

NEPTUNE 4 FA

27-06-2012

ET-Liste-Nr.
NEPTUNE41b

37

| Pos | Artikelnr. | Me | Beschreibung |
|-----|------------|----|--|
| 1 | 301001370 | 1 | HEIZSCHLANGE-SET VA NEPTUNE 4-28 SS (OPTION) |
| 1 | 301001371 | 1 | HEIZSCHLANGE-SET |
| 2 | 301001367 | 1 | Isolierung Ø310x79 |
| 3 | 301001364 | 1 | BRENNERMANTEL KPL. |
| 4 | 301001260 | 1 | Haubenscharnier |
| 5 | 2763 | 3 | CW Scheibe 5,3x1,0 ISO 7089 zn |
| 6 | 3873 | 3 | Schraube M5x30 |
| 7 | 12496 | 7 | Sechskantmutter M6 |
| 8 | 3913 | 4 | Zylinderschraube M6x12 |
| 9 | 301001773 | 1 | BRENNERDECKEL INNEN VORM. |
| 10 | 12263 | 4 | Sechskantmutter M6 |
| 11 | 301000582 | 2 | Buchse Ø22x1,5x24 |
| 12 | 7012 | 4 | Mutter 6kt M18x1,5 |
| 13 | 301000534 | 1 | Brennerdeckel Außen |
| 14 | 301000541 | 1 | ABSCHIRMTRICHTER KPL. |

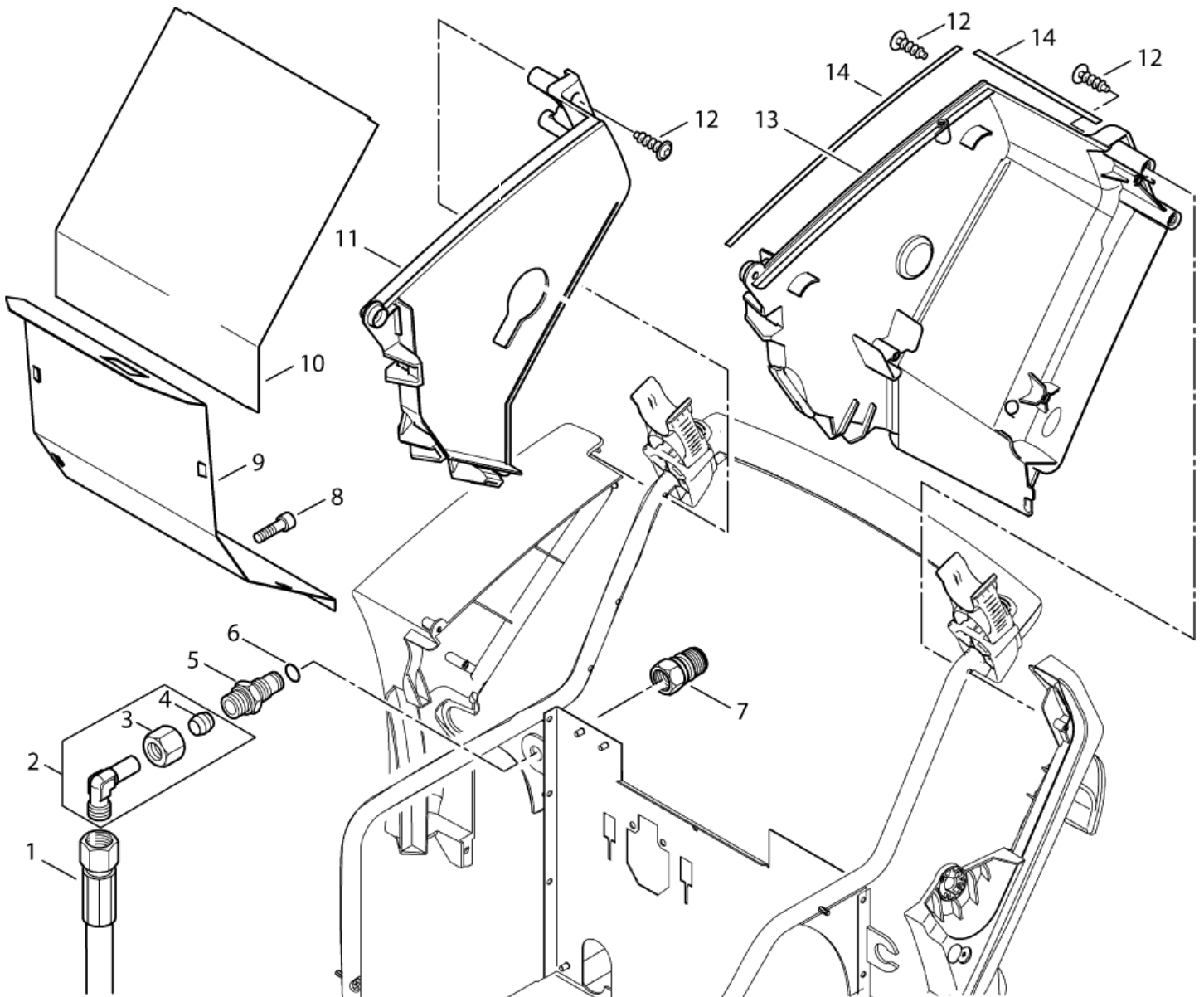
Korb

NEPTUNE 4 FA

27-06-2012

ET-Liste-Nr.
NEPTUNE418

38



Korb

NEPTUNE 4 FA

27-06-2012

ET-Liste-Nr.
NEPTUNE418

39

| Pos | Artikelnr. | Me | Beschreibung | |
|-----|------------|----|------------------------------------|-----------------|
| 1 | 301000855 | 1 | HD-Schlauch Ø8x650 | Standard models |
| 2 | 101118094 | 1 | Kupplungsset 90D M18x1,5 | Standard models |
| 3 | 1081 | 1 | CW Überwurfmutter DIN 387 0-A L 12 | Standard models |
| 4 | 1080 | 1 | CW Schneidring L12 B DIN 38 | Standard models |
| 5 | 301000627 | 1 | Schottstutzen M18x1,5xG3 /8" | Standard models |
| 6 | 42768 | 1 | O-Ring Ø11,2x1,8 | Standard models |
| 7 | 1600493 | 1 | Nippel 3/8", Schnellkupp lung | Standard models |
| 8 | 3913 | 2 | Zylinderschraube M6x12 | Standard models |
| 9 | 301001254 | 1 | Blech 1x287x199x185 gewölbt St | Standard models |
| 10 | 301001255 | 1 | Blech 1X221X207X13 | Standard models |
| 11 | 301001190 | 1 | ABDECKUNG SHL-TROMMEL PP | Standard models |
| 12 | 1814614 | 3 | Schraube 5x18 | Standard models |
| 13 | 301001189 | 1 | Abdeckung links | Standard models |
| 14 | 301001811 | 2 | Dichtung 500x7x2 | Standard models |

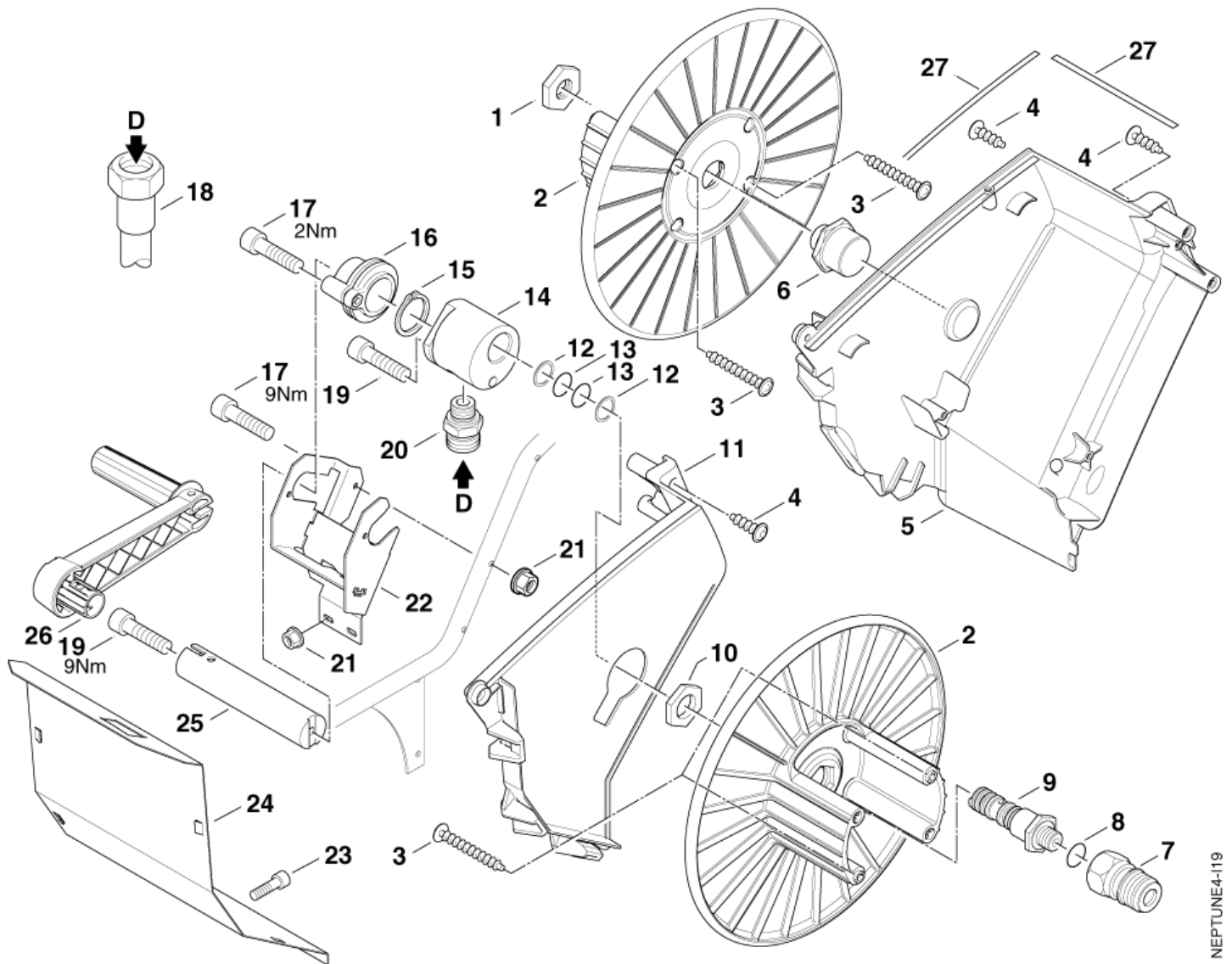
Schlauchtrommel

NEPTUNE 4 FA

27-06-2012

ET-Liste-Nr.
NEPTUNE419

40



Schlauchtrommel

NEPTUNE 4 FA

27-06-2012

ET-Liste-Nr.
NEPTUNE419

41

| Pos | Artikelnr. | Me | Beschreibung | |
|-----|------------|----|--------------------------------|----------|
| 1 | 909100145 | 1 | Mutter 6kt/G 3/8"x6 | X-models |
| 2 | 301000775 | 2 | Schlauchtrommel-hälfte | X-models |
| 3 | 909100153 | 4 | Schraube 6x40 | X-models |
| 4 | 1814614 | 5 | Schraube 5x18 | X-models |
| 5 | 301001189 | 1 | Abdeckung links | X-models |
| 6 | 301001266 | 1 | Lager Rechts G3/8"/SW30 | X-models |
| 7 | 1600493 | 1 | Nippel 3/8", Schnellkupp lung | X-models |
| 8 | 1801075 | 1 | Dichtring Ø23,8xØ17,2x2 | X-models |
| 9 | 301000976 | 1 | Hohlschraube G3/8" | X-models |
| 10 | 62696 | 1 | Sechskantmutter M24x1,5x 6 | X-models |
| 11 | 301001190 | 1 | ABDECKUNG SHL-TROMMEL PP | X-models |
| 12 | 63792 | 2 | Stützring Ø16,26x2,18 | X-models |
| 13 | 19620 | 2 | O-Ring Ø15,54x2,62 | X-models |
| 14 | 301000624 | 1 | Druckanschluss Ø45x41,7 | X-models |
| 15 | 32524 | 1 | Sicherungsring 20x1,2 | X-models |
| 16 | 301000849 | 1 | Lager Links Vorm. Ø50x 33 | X-models |
| 17 | 5945 | 2 | Zylinderschraube M6x30 | X-models |
| 18 | 301000855 | 1 | HD-Schlauch Ø8x650 | X-models |
| 19 | 9570 | 2 | Zylinderschraube M6x40 | X-models |
| 20 | 54590 | 1 | Verschraubung XGE12L/1/4 NPT | X-models |
| 21 | 12496 | 3 | Sechskantmutter M6 | X-models |
| 22 | 301001257 | 1 | Halter | X-models |
| 23 | 3913 | 1 | Zylinderschraube M6x12 | X-models |
| 24 | 301001254 | 1 | Blech 1x287x199x185 gewölbt St | X-models |
| 25 | 301001263 | 1 | Adapter Ø28x140 | X-models |
| 26 | 301000733 | 1 | Kurbel 190x175x45 | X-models |
| 27 | 301001811 | 2 | Dichtung 500x7x2 | X-models |

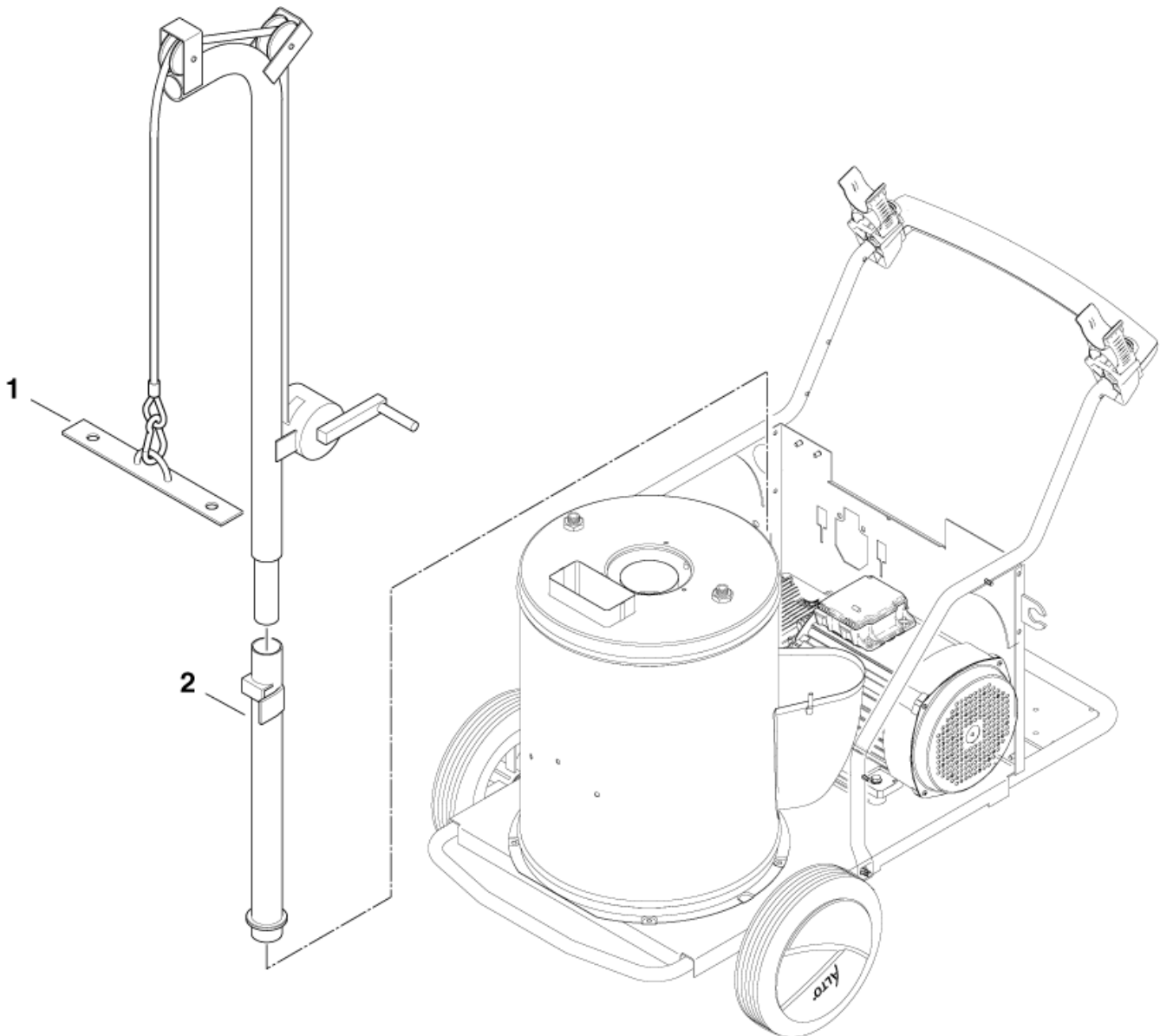
Service- Kran

NEPTUNE 4 FA

27-06-2012

ET-Liste-Nr.
NEPTUNE420

42



NEPTUNE4-120

Service- Kran

NEPTUNE 4 FA

27-06-2012

ET-Liste-Nr.
NEPTUNE420

43

| Pos | Artikelnr. | Me | Beschreibung |
|-----|------------|----|--|
| 1 | 301001078 | 1 | Wartungskran 301001804 also necessary |
| 2 | 301001804 | 1 | Aufnahme |

Zubehör/ Sonstiges

NEPTUNE 4 FA

27-06-2012

ET-Liste-Nr.
NEP4FA26

44

Keine Zeichnung zur ET-Liste

Zubehör/ Sonstiges

NEPTUNE 4 FA

27-06-2012

ET-Liste-Nr.
NEP4F-A26

45

| Pos | Artikelnr. | Me | Beschreibung | |
|-----|------------|----|---|-------------------------------------|
| 0 | 106403120 | 1 | ERGO 2000 ST GUN W. HOSE SWIVEL - GERNI | |
| 0 | 106403121 | 1 | ERGO 2000 VP W. HOSE SWIVEL - GERNI | |
| 1 | 101119496 | 1 | Schlauchkupplung Rep.Satz "ERGO" | |
| 1 | 1405569 | 1 | HD-Schlauch DN8x10m 3/8" | |
| 1 | 301001100 | 1 | HD-Schlauch DN8x15m ohne Knickschutz | X-tra |
| 1 | 301002275 | 1 | HD-Schlauch DN6x10m 3/8" | |
| 2 | 101119738 | 1 | HD-Düse 0400 TORNADO graumetallic 1/8" | 4-36 US |
| 2 | 101119741 | 1 | HD-Düse 0500 TORNADO gelb 1/8" | 4-26, (4-31 1x220V 60Hz), 4-58, EXP |
| 2 | 101119742 | 1 | HD-Düse 0530 TORNADO rot 1/8" | 4-31 |
| 2 | 101119743 | 1 | HD-Düse 0550 TORNADO neongrün 1/8" | 4-50 |
| 2 | 101119745 | 1 | HD-Düse 0640 TORNADO grün 1/8" | 4-29 |
| 2 | 106403010 | 1 | TORNADO PLUS 1120 gebogen | |
| 2 | 106403033 | 1 | Universal Plus Strahlrohr ohne Düse | |
| 3 | 80518 | 1 | KANISTER 10 KG | US |

EMPFOHLENE ERSATZTEILE

NEPTUNE 4 FA

27-06-2012

ET-Liste-Nr.
NEP4FA24

46

Keine Zeichnung zur ET-Liste

EMPFOHLENE ERSATZTEILE

NEPTUNE 4 FA

27-06-2012

ET-Liste-Nr.
NEP4F-A24

47

| Pos | Artikelnr. | Me | Beschreibung | |
|-----|------------|----|---|---|
| A | 101117673 | 1 | Ölpumpe komplett | A |
| A | 101117707 | 1 | Verbindungskupplung | A |
| A | 101117800 | 1 | Reedschalter Kit | A |
| A | 101117818 | 1 | Reparatursatz Ölbehälter | A |
| A | 101117884 | 1 | Dichtungssatz | A |
| A | 101117891 | 1 | Mikroschalter N/C | A |
| A | 101117896 | 1 | Rückschlagventil mit Magnet | A |
| A | 101119496 | 1 | Schlauchkupplung Rep.Satz "ERGO" | A |
| A | 101119741 | 1 | HD-Düse 0500 TORNADO gelb 1/8" | A |
| A | 101119742 | 1 | HD-Düse 0530 TORNADO rot 1/8" | A |
| A | 101119743 | 1 | HD-Düse 0550 TORNADO neongrün 1/8" | A |
| A | 101119745 | 1 | HD-Düse 0640 TORNADO grün 1/8" | A |
| A | 103821729 | 1 | FUSE 5X20 2A T 250V | A |
| A | 107144100 | 1 | Ventilsatz NA 5 (VPE 6 Stück Ventile) | A |
| A | 107144101 | 1 | ers. m. 101118097 Manschettendichtsatz NA 5 | A |
| A | 107144102 | 1 | Öldichtungs-Satz - NA5 | A |
| A | 107144103 | 1 | Kolbensatz | A |
| A | 107144104 | 1 | ET Set Kolbenfedern | A |
| A | 107144139 | 1 | Zylinderkopf NA5 | A |
| A | 107144140 | 1 | Zylinderblock | A |
| A | 107144141 | 1 | Schraubensatz Zylinderkop | A |
| A | 107144146 | 1 | Pumpenöl NA5 1 Liter | A |
| A | 1118546 | 1 | Reparatursatz fuer Umlauf ventil 02 | A |
| A | 1119317 | 1 | Reparatursatz fuer Entlue ftungsventil | A |
| A | 1119318 | 1 | Rep.satz Rueckschlagventil | A |
| A | 1119566 | 1 | Reparatursatz fuer Ruecks chlagventil | A |
| A | 1405569 | 1 | HD-Schlauch DN8x10m 3/8" | A |
| A | 1801075 | 1 | Dichtring Ø23,8xØ17,2x2 | A |
| A | 19620 | 1 | O-Ring Ø15,54x2,62 | A |
| A | 2802712 | 1 | Öldüse 1gal/h 60°H | A |
| A | 3000296 | 1 | O-Ring 7,1 x 1,6 DIN 3770 NBR70 | A |
| A | 3000825 | 1 | O-Ring Ø20,24x2,62 | A |
| A | 3001112 | 1 | O-Ring 10,0 X 3,0 SMS 1586 NBR70 | A |
| A | 3001237 | 1 | Dichtring 24,5x16x3 | A |
| A | 3001377 | 1 | Zylinderkopfdichtung | A |
| A | 301000624 | 1 | Druckanschluss Ø45x41,7 | A |
| A | 301000733 | 1 | Kurbel 190x175x45 | A |
| A | 301000855 | 1 | HD-Schlauch Ø8x650 | A |
| A | 301000976 | 1 | Hohlschraube G3/8" | A |
| A | 301001078 | 1 | Wartungskran | A |
| A | 301001231 | 1 | Steuerelektronik | A |
| A | 301001367 | 1 | Isolierung Ø310x79 | A |

A-Parts. Wearing parts. Number of machines x1,2

B-Parts. Wearing parts. Number of machines x0,6

C-Parts: Wearing parts. Number of machines x0,4

[Ersatzteile auf www.gluesing.net](http://www.gluesing.net)

EMPFOHLENE ERSATZTEILE

NEPTUNE 4 FA

27-06-2012

ET-Liste-Nr.
NEP4F-A24

48

| Pos | Artikelnr. | Me | Beschreibung | |
|-----|------------|----|---|---|
| A | 301001804 | 1 | Aufnahme | A |
| A | 301002275 | 1 | HD-Schlauch DN6x10m 3/8" | A |
| A | 301002926 | 1 | Filter | A |
| A | 301150009 | 1 | Zündelectroden (Ers. f. 301000853) | A |
| A | 34218 | 1 | FILTER F.SCHWIMMERVENT.KU | A |
| A | 3812385 | 1 | Sicherung 6,3A/250V/T Ø5x20 | A |
| A | 6101038 | 1 | Kolben | A |
| A | 6201534 | 1 | Sitz | A |
| A | 6201535 | 1 | Sitz | A |
| A | 62878 | 1 | Membrane | A |
| A | 63347 | 1 | Schwimmerventil | A |
| A | 6350454 | 1 | Kolben | A |
| A | 63792 | 1 | Stützring Ø16,26x2,18 | A |
| A | 6400240 | 1 | Filter | A |
| A | 909100173 | 1 | O-Ring Ø56x5 | A |
| A | 9868 | 1 | O-Ring Ø10x2,5 | A |
| B | 101117723 | 1 | Abgastemperaturüberwachung | B |
| B | 101117760 | 1 | Zündkabel | B |
| B | 101117800 | 1 | Reedschalter Kit | B |
| B | 101117907 | 1 | Schlauch DN8X700mm | B |
| B | 103822301 | 1 | Schütz CJX2-D12-B7 24V | B |
| B | 103822306 | 1 | Schütz CJX2-D18-B7 24V | B |
| B | 103822313 | 1 | Schütz 24V 12-25 A | B |
| B | 103822317 | 1 | Schütz CJX2-D32-B7 24V | B |
| B | 11060 | 1 | Anlassrelais 220V AC | B |
| B | 17710 | 1 | Rohr Ø 6x1 Meterware Kraftstoffleitung Kunststoff | B |
| B | 301000729 | 1 | Fühler | B |
| B | 301000730 | 1 | Temperaturfühler | B |
| B | 301001196 | 1 | Schwimmerschalter 10VA | B |
| B | 3205 | 1 | Fussventil | B |
| B | 3821089 | 1 | Spule, m. Mutter und Scheibe | B |
| B | 6150680 | 1 | Gegenmutter | B |
| B | 6221529 | 1 | Deckel f. Ventilgehäuse | B |
| B | G120414 | 1 | Öldichtring Ø30XØ47X10 | B |
| C | 101117703 | 1 | Zuleitungskabel Magnetventil | C |
| C | 101117706 | 1 | Winkelverschraubung | C |
| C | 101117710 | 1 | Brennermantel 300W - 230V | C |
| C | 101117756 | 1 | Zuleitungskabel Zündtransformator | C |
| C | 101117759 | 1 | Zündtransformator 220-240 50-60 | C |
| C | 101117826 | 1 | Anti-Kalk Pumpe 35ml 24V Stecker | C |
| C | 101117831 | 1 | Schraubverschluss Anti-Kalk Pumpe | C |
| C | 101117833 | 1 | Schlauch, transparent D3/D5 0,6mm | C |

A-Parts: Wearing parts. Number of machines x1,2

B-Parts: Wearing parts. Number of machines x0,6

C-Parts: Wearing parts. Number of machines x0,4

[Ersatzteile auf www.gluesing.net](http://www.gluesing.net)

EMPFOHLENE ERSATZTEILE

NEPTUNE 4 FA

27-06-2012

ET-Liste-Nr.
NEP4F-A24

49

| Pos | Artikelnr. | Me | Beschreibung | |
|-----|------------|----|--------------------------------------|---|
| C | 101117877 | 1 | Ansaugwasserbegrenzer | C |
| C | 101117886 | 1 | Ventil Kit | C |
| C | 101117907 | 1 | Schlauch DN8X700mm | C |
| C | 101117929 | 1 | Wasserzulauf NEPTUNE | C |
| C | 107144115 | 1 | Lagerset f. Taumelscheibe 10,9 | C |
| C | 107144116 | 1 | Taumelscheibe | C |
| C | 107144118 | 1 | Taumelscheibe | C |
| C | 107144119 | 1 | Taumelscheibe | C |
| C | 107144123 | 1 | Taumelscheibe 8,7 Grad | C |
| C | 107144124 | 1 | Sicherungsring Luefterrad | C |
| C | 107144125 | 1 | Sicherungsring Luefterrad | C |
| C | 107144129 | 1 | Motor 5,5kW- 230-400/3/50 | C |
| C | 107144142 | 1 | Schraube für Pumpengehäus | C |
| C | 107144150 | 1 | WOBBLE DISC 6.1 DEG. BEARING KIT NA5 | C |
| C | 1813799 | 1 | Federtellerscheibe | C |
| C | 301000246 | 1 | Manometer 0-300 bar | C |
| C | 301000293 | 1 | Drehschalter Stern-Dreieck k 16A | C |
| C | 301000402 | 1 | Widerstand 15kOhm/7W | C |
| C | 301000541 | 1 | ABSCHIRMTRICHTER KPL. | C |
| C | 301000582 | 1 | Buchse Ø22x1,5x24 | C |
| C | 301000681 | 1 | Steuertrafo 230V/400V 24 V/8V | C |
| C | 301000855 | 1 | HD-Schlauch Ø8x650 | C |
| C | 301000889 | 1 | Gebälserad Ø160x60 | C |
| C | 301000934 | 1 | Halter 37,45x23x17,7 | C |
| C | 301000989 | 1 | Rad Ø250x75 | C |
| C | 301001000 | 1 | Dosierventil Ø51x70 | C |
| C | 301001056 | 1 | Anlaufkondensator 98µF/3 30V | C |
| C | 301001059 | 1 | Transformator 220AT 460V 24 | C |
| C | 301001060 | 1 | Transformator 115AT 200V | C |
| C | 301001076 | 1 | Radkappe Ø180 | C |
| C | 301001371 | 1 | HEIZSCHLANGE-SET | C |
| C | 301001991 | 1 | Leiterplatte 1~/24V AC | C |
| C | 301002083 | 1 | Zündtransformator 110-120 50-60 | C |
| C | 301002353 | 1 | Strombegrenzer 5 Ohm / 5 W | C |
| C | 31000148 | 1 | Lagerabdeckung RF | C |
| C | 31000149 | 1 | Lager RF | C |
| C | 31000150 | 1 | Lagerabdeckung EME | C |
| C | 31000151 | 1 | Hinteres Lager EME | C |
| C | 32524 | 1 | Sicherungsring 20x1,2 | C |
| C | 46361 | 1 | Lenkrolle Ø100 | C |
| C | 4697 | 1 | Zylinderschraube M6x16 | C |
| C | 5226220 | 1 | Schlauch Ø6x2,5 MEWA | C |

A-Parts. Wearing parts. Number of machines x1,2

B-Parts. Wearing parts. Number of machines x0,6

C-Parts: Wearing parts. Number of machines x0,4

Ersatzteile auf www.gluesing.net

EMPFOHLENE ERSATZTEILE

NEPTUNE 4 FA

27-06-2012

ET-Liste-Nr.
NEP4F-A24

50

| Pos | Artikelnr. | Me | Beschreibung | |
|-----|------------|----|------------------------------|---|
| C | 6100928 | 1 | Gegenmutter | C |
| C | 6100940 | 1 | Justierschraube | C |
| C | 6150642 | 1 | Bodenschraube | C |
| C | 6200561 | 1 | Wassermengenregulator kom p. | C |
| C | 7012 | 1 | Mutter 6kt M18x1,5 | C |
| C | 909100143 | 1 | Flachkopfschraube M4X 4,5 | C |

A-Parts. Wearing parts. Number of machines x1,2
B-Parts. Wearing parts. Number of machines x0,6
C-Parts: Wearing parts. Number of machines x0,4

Ersatzteile auf www.gluesing.net