

NEPTUNE 3

Model:

NEPTUNE 3-22
NEPTUNE 3-23
NEPTUNE 3-25
NEPTUNE 3-26
NEPTUNE 3-32
NEPTUNE 3-33
NEPTUNE 3-38
NEPTUNE 3-41



Stückliste Deutsch

17-12-2012

Nilfisk
ALTO
works for you

www.nilfisk-alto.com

Ersatzteilbestellungen unter www.gluesing.net

Inhalt

NEPTUNE 3

Gehäuse	3
Rahmen	5
Brennstofftank	7
Wasserkasten	9
Anti-Kalk-Pumpe	11
Motor	13
Pumpe	16
Pumpendichtungssätze	19
Regelsicherheitsblock (a)	21
Regelsicherheitsblock (b)	23
Schaltkasten (Motor)	25
Schaltkasten	27
Electric box cables	30
Schaltkastenabdeckung	32
Brenner	34
Wärmetauscher	36
Zündtransformator	38
Brennerkopf	40
Korb	42
Schlauchtrommel	44
Zubehör/ Sonstiges	46
Service- Kran	48
Ersatzteile für Total Check	50
EMPFOHLENE ERSATZTEILE	52

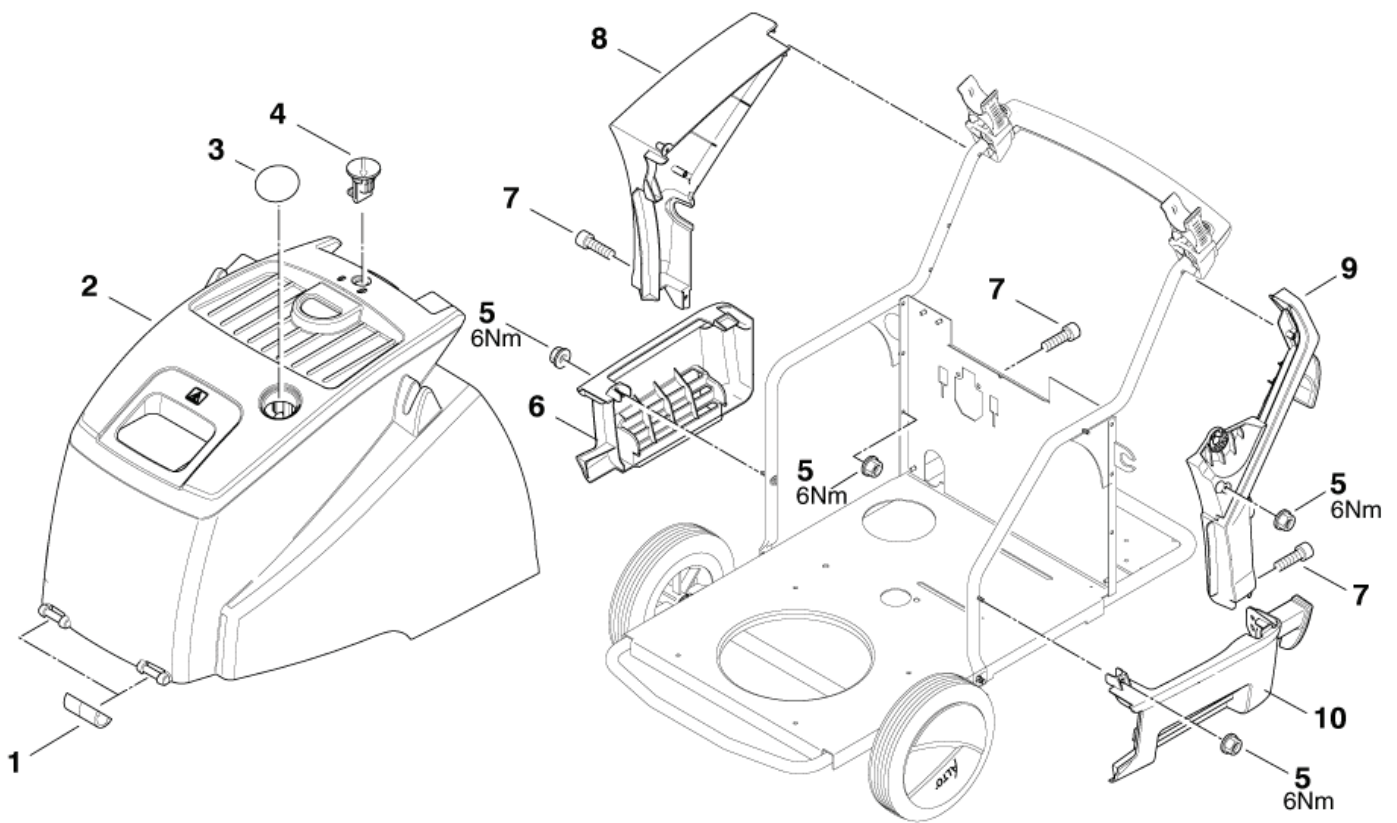
Gehäuse

NEPTUNE 3

17-12-2012

ET-Liste-Nr.
NEPT302

3



Neptune3-102R

Gehäuse

NEPTUNE 3

17-12-2012

ET-Liste-Nr.

NEP1302

4

Pos	Artikelnr.	Me	Beschreibung
1	301000457	2	Sicherungsclip
1	301001518	2	Sicherungsclip 3-17 CLASSIC, 3-22 *EU*, 3-30 CLASSIC, 3-33 CLASSI
2	301001062	1	Haube (Blau)
2	301001063	1	Abdeckung schwarz Neptune 3 3-22 *EU*, 3-17 CLASSIC, 3-30 CLASSIC, 3-33 CLASSI
3	301001682	1	Abdeckscheibe d:63,0 x 4 3-17 CLASSIC, 3-22 *EU*GB*, 3-30 CLASSIC, 3-33 CL
4	301001261	1	Sicherungsbolzen Ø29x35
5	12496	5	Sechskantmutter M6
6	301001215	1	Verkleidung unten rechts Neptune 3 PP
7	3913	3	Zylinderschraube M6x12
8	301001188	1	Verkleidung rechts NEPTUNE 3 schwarz PP
9	301001187	1	Verkleidung links NEPTUNE 3 schwarz PP
10	301001214	1	Verkleidung unten links Neptune 3 PP

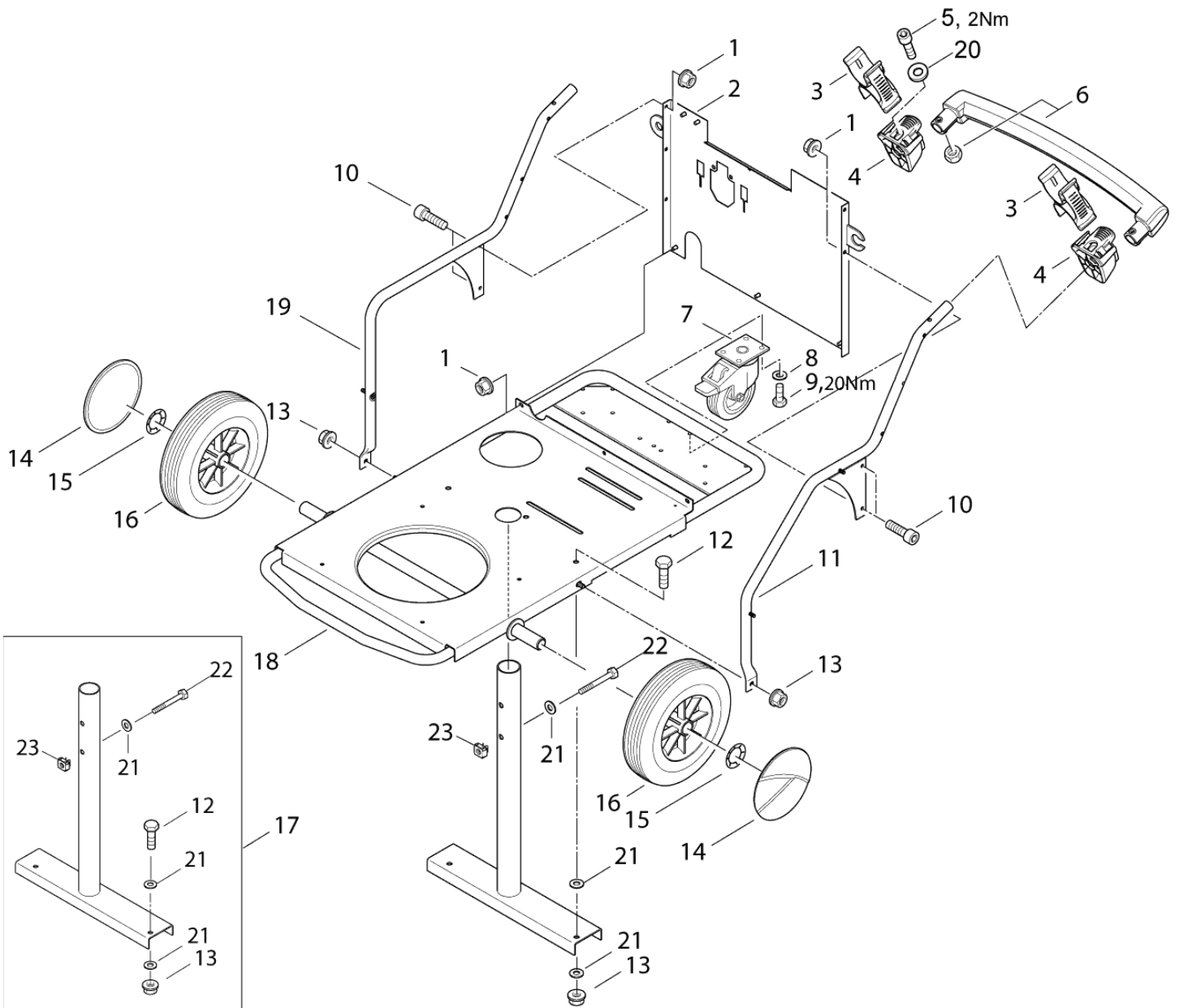
Rahmen

NEPTUNE 3

17-12-2012

ET-Liste-Nr.
NEPT301

5



Rahmen

NEPTUNE 3

17-12-2012

ET-Liste-Nr.
NEP1301

6

Pos	Artikelnr.	Me	Beschreibung
0	3453	1	Sechskantschraube M8x60
1	12496	7	Sechskantmutter M6
2	301001256	1	SCHOTTWAND 487X394X21
3	101117964	2	Strahlrohrhalterung für NEPTUNE 3+4
4	301001283	2	Aufnahme
5	15045	2	Zylinderschraube M6x35
6	301000447	1	Griffschale
7	46361	1	Lenkrolle Ø100
8	2762	4	CW Scheibe 8,4x1,6 ISO 7089 zn
9	5370	4	Sechskantschraube M8x10
10	3913	4	Zylinderschraube M6x12
11	301001251	1	Rahmen links 629x553x65
12	2750	2	CW Sechskantschraube M8x 25 ISO 4017 zn
13	61467	5	Sechskantmutter M8 "TENS ILOCK" St-zn
14	301001076	2	Radkappe Ø180
15	1813799	2	Federtellerscheibe
16	301000989	2	Rad Ø250x75
17	107140912	1	CENTRAL TUBE W FASTNERS Option
18	301002481	1	Grundrahmen NEPTUNE 3/4
19	301001252	1	Rahmen rechts 629x553x65 St
19	301002488	1	Rahmen rechts gesch. "N eptune 4" ST 3-25 110/150 *GB*
20	2764	2	CW Scheibe 6,4x1,6 ISO 7089 zn
21	1800796	5	Scheibe 8,4
22	3453	1	Sechskantschraube M8x60
23	909100152	1	Käfigmutter M8

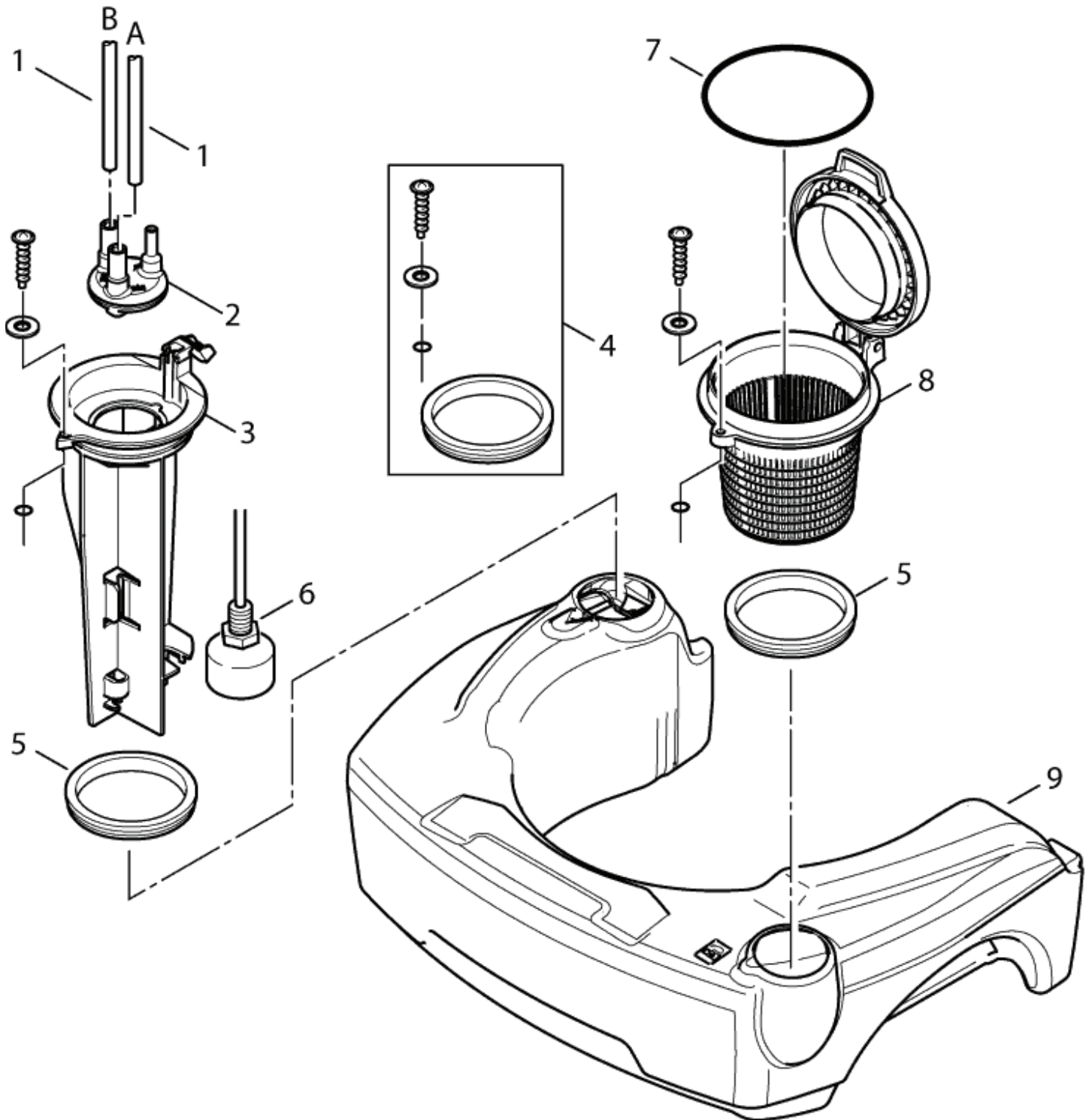
Brennstofftank

NEPTUNE 3

17-12-2012

ET-Liste-Nr.
NEPT303

7



Brennstofftank

NEPTUNE 3

17-12-2012

ET-Liste-Nr.
NEP1303

8

Pos	Artikelnr.	Me	Beschreibung	
1	17710	1	Rohr Ø 6x1 Meterware Kraftstoffleitung Kunstst	* SEE NOTE
2	301001276	1	Stopfen Ø40x42	
3	301001262	1	Tankgeber Halter	
4	101118099	2	SEALING KIT OF FUEL TANK - NEPTUNE 3 4	
5	301000620	2	Dichtung Ø79,6xØ66x10	
6	301001196	1	Schwimmerschalter 10VA	
7	909100173	1	O-Ring Ø56x5	
8	301001292	1	Siebbecher	
9	301001208	1	Brennstofftank	

* NOTE: PLEASE INDICATE LENGTHS IN METRES WHEN ORDERING

Ersatzteilbestellungen unter www.gluesing.net

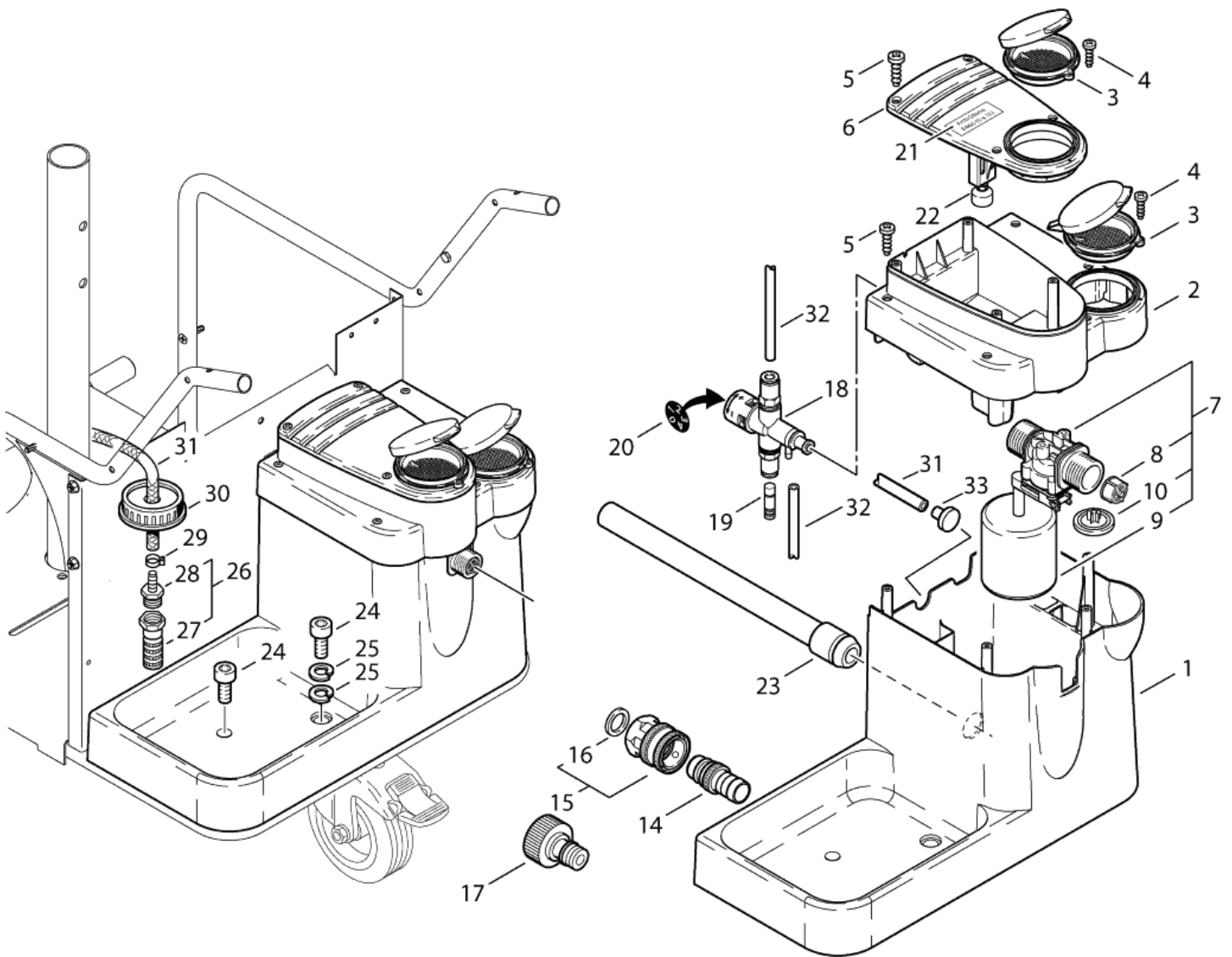
Wasserkasten

NEPTUNE 3

17-12-2012

ET-Liste-Nr.
NEPT304

9



Wasserkasten

NEPTUNE 3

17-12-2012

ET-Liste-Nr.
NEP1304

10

Pos	Artikelnr.	Me	Beschreibung	
1	301000563	1	Wasservorlaufbehälter	
2	301000562	1	KS-Behälter	
3	301000561	2	Deckel R+P-Behälter	
4	1805175	2	Schraube 3x12	
5	56727	8	Schraube 5x20	
6	301000560	1	Abdeckung KS-Behälter	
7	63347	1	Schwimmerventil	
8	34218	1	FILTER F.SCHWIMMERVERT.KU	
9	62877	1	Schwimmer Ø55x60	
10	62878	1	Membrane	
14	1600659	1	Nippel, Schnellkupplung	*JP*
14	1605872	1	Nippel Ø29x32	*US*
15	1602945	1	Kupplung kpl. 3/4" Wasserzulauf	*JP*US*
16	3001237	1	Dichtring 24,5x16x3	*JP*US*
17	32541	1	Wasseranschluß 3/4"	
18		1	USE LINK	3-20, 3-23, 3-25, 3-26, 3-30, 3-33, 3-38, 3-41
19	301001180	1	Verschluss Ø4	=>31.03.2005 3-20, 3-23, 3-25, 3-26, 3-30, 3-33,
20	301000915	1	Klebeschild Skala Ø20	3-20, 3-23, 3-25, 3-26, 3-30, 3-33, 3-38, 3-41
21	301000932	1	Klebeschild Anti-Stone	3-20, 3-23, 3-25, 3-26, 3-30, 3-33, 3-38, 3-41
22	301000695	1	Schwimmerschalter 10VA	3-20, 3-23, 3-25, 3-26, 3-30, 3-33, 3-38, 3-41
23	301000713	1	Formschlauch Ø22x295	
24	8892	2	CW Zylinderschraube M8x 16 ISO4762 VA	
25	2770	2	Federring 8	
26	107145440	1	Sieb Ventil Komplettsset	3-20, 3-23, 3-25, 3-26, 3-30, 3-33, 3-38, 3-41
27	3205	1	Fussventil	3-20, 3-23, 3-25, 3-26, 3-30, 3-33, 3-38, 3-41
28	5283	1	Schlauchtülle Ø6R3/8	3-20, 3-23, 3-25, 3-26, 3-30, 3-33, 3-38, 3-41
29	11654	1	Schlauchklemme Ø11,5	3-20, 3-23, 3-25, 3-26, 3-30, 3-33, 3-38, 3-41
30	301001004	1	Deckel Gebohrt Ø13	Empty container 10L part 80518
31	101406100	1	Schlauch DN 6 x 3 x 5000	3-20, 3-23, 3-25, 3-26, 3-30, 3-33, 3-38, 3-41 * S
32	909100141	1	Rohr Ø4x1 (Mewa)	* SEE NOTE
33	6400240	1	Filter	from 01. Mar. 2006 - up to 30. Sep. 2006

* NOTE: PLEASE INDICATE LENGTHS IN METRES WHEN ORDERING

Ersatzteilbestellungen unter www.gluesing.net

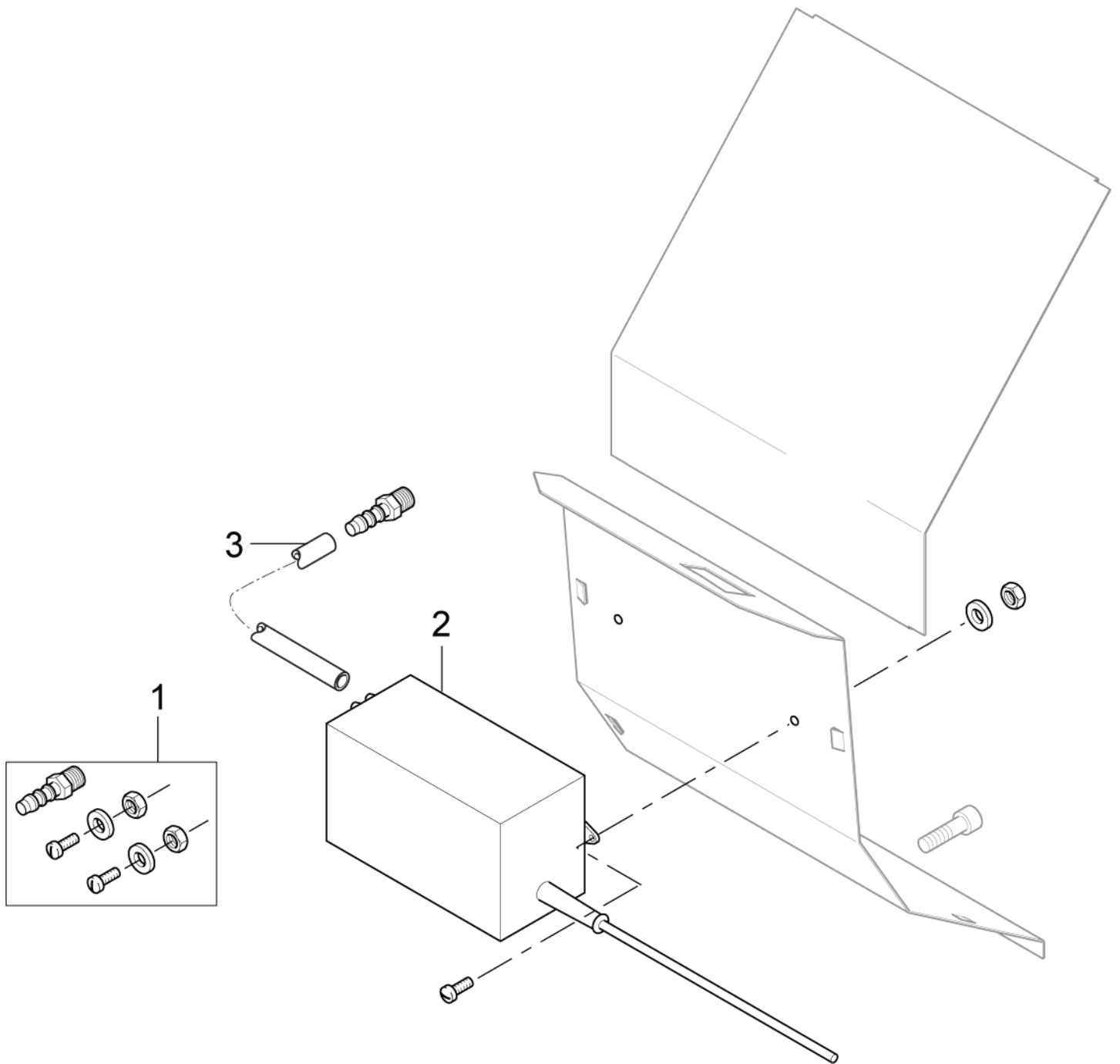
Anti-Kalk-Pumpe

NEPTUNE 3

17-12-2012

ET-Liste-Nr.
NEPT3404

11



Anti-Kalk-Pumpe

NEPTUNE 3

17-12-2012

ET-Liste-Nr.
NEP13404

12

Pos	Artikelnr.	Me	Beschreibung
1	101117831	1	Schraubverschluss Anti-Kalk Pumpe
2	101117826	1	Anti-Kalk Pumpe 35ml 24V Stecker
3	101117833	1	Schlauch, transparent D3/D5 0,6mm

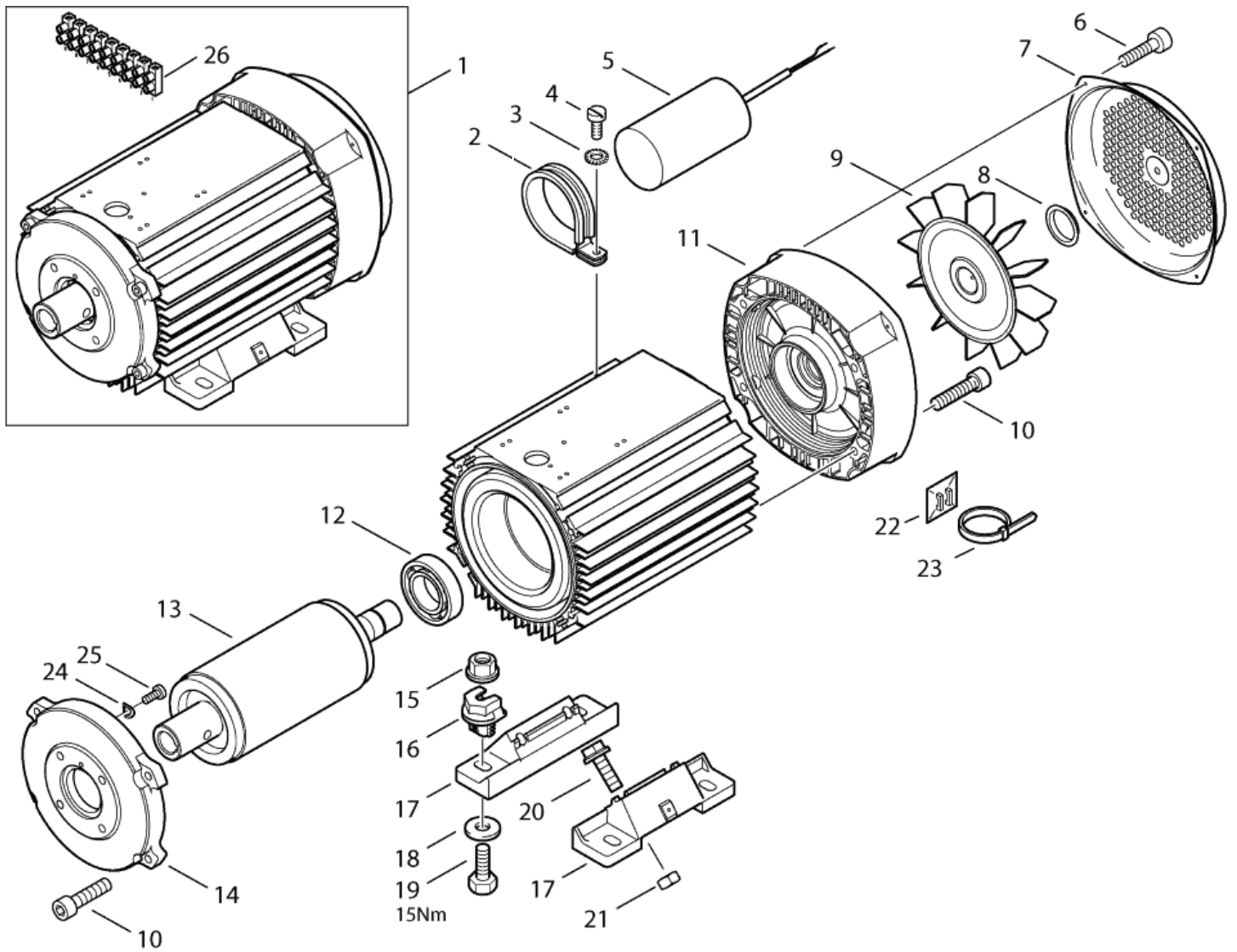
Motor

NEPTUNE 3

17-12-2012

ET-Liste-Nr.
NEPT310

13



Motor NEPTUNE 3

17-12-2012

ET-Liste-Nr.
NEPI 310

14

Pos	Artikelnr.	Me	Beschreibung	
1	101118022	1	MOTOR 3.2KW 230/400	3-33, 3-33 CLASSIC
1	101118023	1	MOTOR 4.0KW 230/400	3-41
1	101118026	1	ELECTRIC MOTOR 230 V	3-22
1	101118027	1	Motor 2,2 kW, 230V	3-23, 3-26, 3-30, 3-30 CLASSIC
1	101118029	1	MOTOR 2.0KW 110V/1 WITH PLUG	3-25 110V
1	101118030	1	MOTOR 4KW/200/3	3-38
1	101118031	1	MOTOR 1.4KW/120/1	3-20
1	301002395	1	MOTOR 1.0KW 120V	3-17 CLASSIC
2	301001093	1	Befestigungsschelle Ø50, 8x16,3	3-20, 3-23, 3-25, 3-26, 3-30, 3-30 CLASSIC
3	3376	1	CW Fächerscheibe 5,3 -A- DIN 6798 VA	3-20, 3-23, 3-25, 3-26, 3-30, 3-30 CLASSIC
4	3348	1	Zylinderschraube M5x10	3-20, 3-23, 3-25, 3-26, 3-30, 3-30 CLASSIC
5	301001017	1	Betriebskondensator 60µF /450V	3-23, 3-25, 3-26, 3-30, 3-30 CLASSIC
5	301001595	1	Kondensator	3-20, 3-25 110V
5	301002660	1	CAPACITOR 80 F/400V	3-17 CLASSIC
6	8822	4	Blechschrabe 3,5x9,5	
7	301001116	1	Lüfterhaube	3-20, 3-23, 3-25, 3-26, 3-30, 3-30 CLASSIC, 3-33,
7	301001726	1	FAN HOUSING MOTOR B0305 M	3-17 CLASSIC, 3-22
8	301001112	1	Klemmring	
9	301001118	1	Lüfterrad	3-20, 3-23, 3-25, 3-26, 3-30, 3-30 CLASSIC, 3-33,
9	301001727	1	IMPELLER B0303 MOTOR MEC	3-17 CLASSIC, 3-22
10	15045	8	Zylinderschraube M6x35	
11	301001114	1	Lagerdeckel Hinten	3-20, 3-23, 3-25, 3-26, 3-30, 3-30 CLASSIC, 3-33,
11	301001722	1	Hintere Lagerabdeckung B0302	3-17 CLASSIC, 3-22
12	6367	1	Wälzlager 6206-2Z	3-20, 3-23, 3-25, 3-26, 3-30, 3-30 CLASSIC, 3-33,
12	9934	1	Wälzlager 6205-2Z	3-17 CLASSIC, 3-22
13	301001121	1	Rotor Motor 2,2kW	3-23, 3-25, 3-26, 3-30, 3-30 CLASSIC
13	301001662	1	ROTOR MOTOR 1.4KW	3-20
13	301001666	1	ROTOR MOTOR 2.0KW	3-25 110V
13	301001719	1	ROTOR 1.7KW MOTOR 1PH MEC	3-22
13	301001720	1	Rotor 3,2KW Motor 3PH MEC	3-33, 3-33 CLASSIC
13	301001721	1	Rotor Motor 4KW	3-38, 3-41
13	301002508	1	ROTOR MOTOR 1.0KW	3-17 CLASSIC
14	301001120	1	Motorflansch	3-20, 3-23, 3-25, 3-26, 3-30, 3-30 CLASSIC, 3-33,
14	301001723	1	MOTOR FLANGE B0307 MEC 90	3-17 CLASSIC, 3-22
15	61467	4	Sechskantmutter M8 "TENS ILOCK" St-zn	
16	301001269	4	Einpresshalter Mutter M8	
17	301001127	2	Motorfuß H51mm	3-25 110V
17	301001724	2	Motorfuß H 39 mm	3-20, 3-23, 3-25, 3-26, 3-30, 3-30 CLASSIC, 3-33,
17	301001725	2	Motorfuß 44 mm MEC100	3-17 CLASSIC, 3-22
18	2793	4	CW Scheibe 8,4x2,0 A ISO 7093-1 zn	
19	2751	4	Sechskantschraube M8x35	
20	27372	4	Schraube M8x20	
21	6052	4	CW Sechskantmutter M8 DIN 985 ZN	

Motor

NEPTUNE 3

17-12-2012

ET-Liste-Nr.
NEP1310

15

Pos	Artikelnr.	Me	Beschreibung	
22	2423	1	CW Klebeschelle TY 8	from 01. Oct. 2006
23	15884	1	CW Kabelband 4,7x1,3x350 T50L	from 01. Oct. 2006
24	1801182	4	Federring 8,1	
25	1803949	4	Schraube FL-KPF- M8x20 8.8 ISO 7380 zn	
26	101117839	1	TERMINAL PLUG AND TERMINAL PINS	

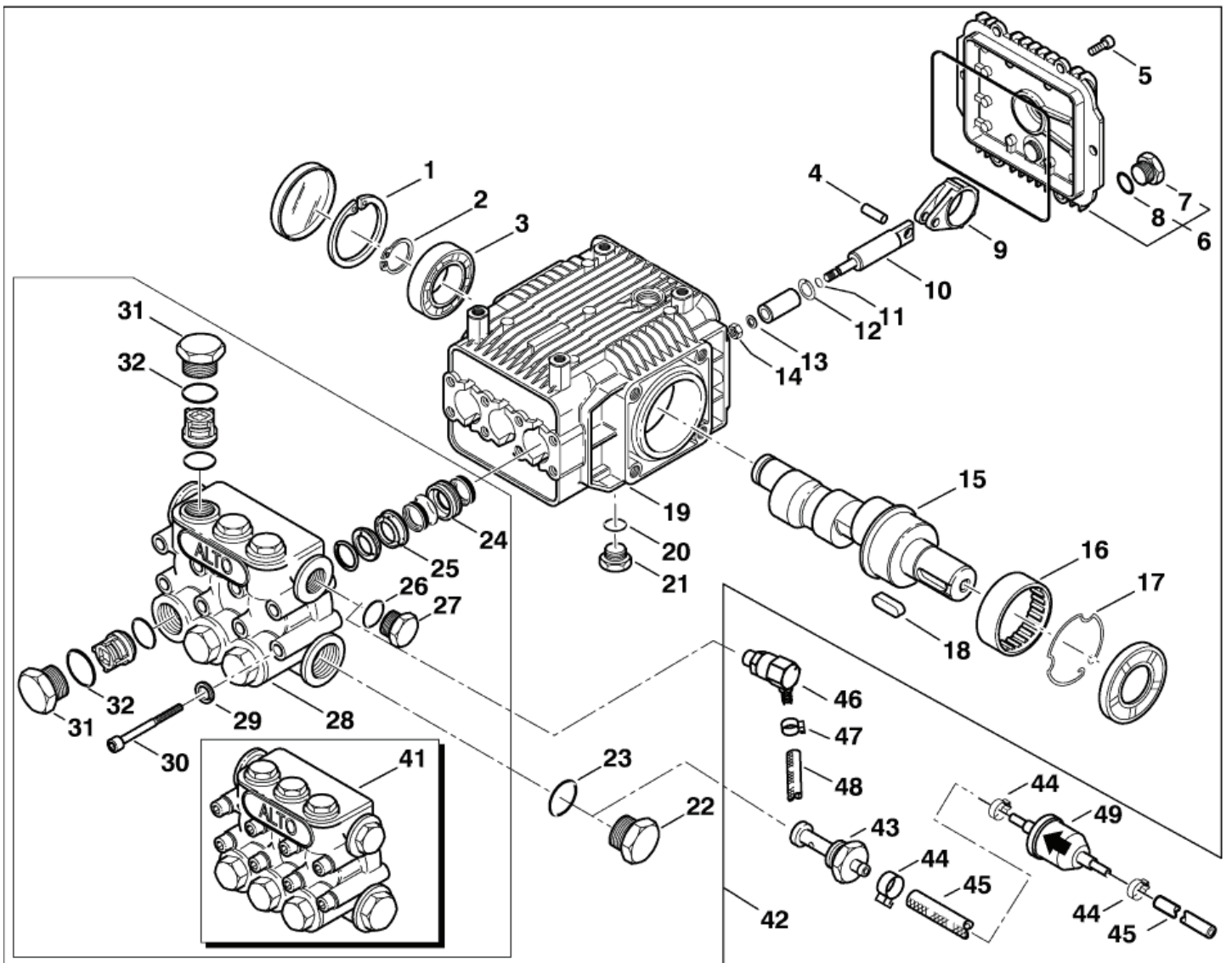
Pumpe

NEPTUNE 3

17-12-2012

ET-Liste-Nr.
NEPT308

16



Pumpe

NEPTUNE 3

17-12-2012

ET-Liste-Nr. NEPI 308

17

Pos	Artikelnr.	Me	Beschreibung	
1	16396	1	Sicherungsring 52x2	
2	32524	1	Sicherungsring 20x1,2	
3	909100175	1	Wälzlager 6304	
4	301001555	3	BOLT NP3-PUMP	
5	4697	6	Zylinderschraube M6x16	
6	301001158	1	Deckel	
7	301001135	1	Stopfen G3/8"	
8	56554	1	O-Ring Ø14x1,78	
9	301001561	3	Pleuel	
9	301001562	3	Pleuel	3-17 CLASSIC, 3-20
10	301001560	3	Kolbenstange	
11	3004236	3	O-Ring Ø4,48x1,78	
12	301001486	3	Distanzscheibe	
13	909100178	3	Dichtring 8x13x0,5	
14	909100177	3	Sechskantmutter M8/SW13x 5	
15	301001576	1	CRANKSHAFT FOR M4 13.20	3-17 CLASSIC, 3-20, 3-25,3-38 60Hz
15	301001577	1	CRANKSHAFT NO.4	3-22, 3-23, 3-26, 3-30, 3-30 CLASSIC,
15	301001578	1	Kurbelwelle Nr.1	3-33, 3-33 CLASSIC
15	301001685	1	Kurbelwelle No. 15	3-38 50Hz, 3-41
15	301002413	1	CRANKSHAFT NO.5	3-26 60Hz
16	909100174	1	Nadelhülse Ø45/Ø52X16	
17	301001539	1	Haltering	
18	19639	1	Passfeder A 8x7x25	
19	301001557	1	Gehäuse	
20	56554	1	O-Ring Ø14x1,78	
21	301001135	1	Stopfen G3/8"	
22	301001136	1	Stopfen G1/2"/SW24x17	3-17 CLASSIC, 3-22, 3-30 CLASSIC, 3-33 CLASSIC
23	5127	1	Dichtring Ø21x26	
24	301001592	3	Kolbenführung Ø15 Hinten "NP3-Pumpe"	3-17 CLASSIC, 3-20, 3-22, 3-23, 3-26, 3-30, 3-30 C
24	301001593	3	Druckring Ø18 NP3-LP	3-25, 3-38, 3-41
25	301001558	3	Kolbenführung Ø15 "NP3- Pumpe"	3-17 CLASSIC, 3-20, 3-22, 3-23, 3-26, 3-30, 3-30 C
25	301001559	3	Tragring	3-25, 3-38, 3-41
26	56554	1	O-Ring Ø14x1,78	
27	301001135	1	Stopfen G3/8"	
28	301001589	1	Ventilblock	3-17 CLASSIC, 3-20
28	301001590	1	Ventilblock 15mm Kolben	3-22, 3-23, 3-26, 3-30, 3-30 CLASSIC, 3-33, 3-33 C
28	301001591	1	VALVE BLOCK 15MM PISTON	3-25, 3-38, 3-41
29	909100188	8	Sicherungsscheibe	
30	909100184	8	Zylinderschraube M6x60	
31	301001496	6	Stopfen M22/SW21x22,5	
32	103004342	6	O-Ring Ø17,86x2,62	
41	301001586	1	CYLINDER HEAD COMPLETE FO	3-17 CLASSIC, 3-20
41	301001587	1	Ventilblock Kpl. Ø15mm K olben	3-22, 3-23, 3-26, 3-30, 3-30 CLASSIC, 3-33, 3-33 C

Pumpe

NEPTUNE 3

17-12-2012

ET-Liste-Nr.
NEP1308

18

Pos	Artikelnr.	Me	Beschreibung	
41	301001588	1	VALVE BLOCK COMPL. Ø18MM	3-25, 3-39, 3-41
42	301001298	1	Pumpe NP3 09.15 N 150 ba r (f. Neptune 3)	3-22, 3-23, 3-26 50Hz, 3-30, 3-30 CLASSIC
42	301001299	1	Pumpe NP3	3-33, 3-33 CLASSIC
42	301001306	1	Pumpe NP3	3-38 50Hz, 3-41
42	301001458	1	Pumpe M4 13.20	3-17 CLASSIC, 3-20
42	301001902	1	PUMP NP3 10.17 N 10L/MIN 170BAR ALTO	3-25, 3-38 60Hz
42	301002095	1	PUMP NP3 08.15 N 8 L/MIN 150BAR ALTO	3-26 60Hz
43	301002403	1	Hohlschraube G1/2, 14,8 POM	3-17 CLASSIC Option, 3-20, 3-22 Option, 3-23, 3-25
43	301002404	1	Hohlschraube G 1/2 15,4 P	3-33, 3-38, 3-41
44	11654	1	Schlauchklemme Ø11,5	3-17 CLASSIC Option, 3-20, 3-22 Option, 3-23, 3-25
45	101406100	1	Schlauch DN 6 x 3 x 5000	3-17 CLASSIC Option, 3-20, 3-22 Option, 3-23, 3-25
46	301003109	1	EASY START VALVE MODIFIED	
47	7239	1	Schlauchschelle Ø14,5	
48	9175	1	Schlauch DN 6x3 Gum	
49	301002926	1	Filter	

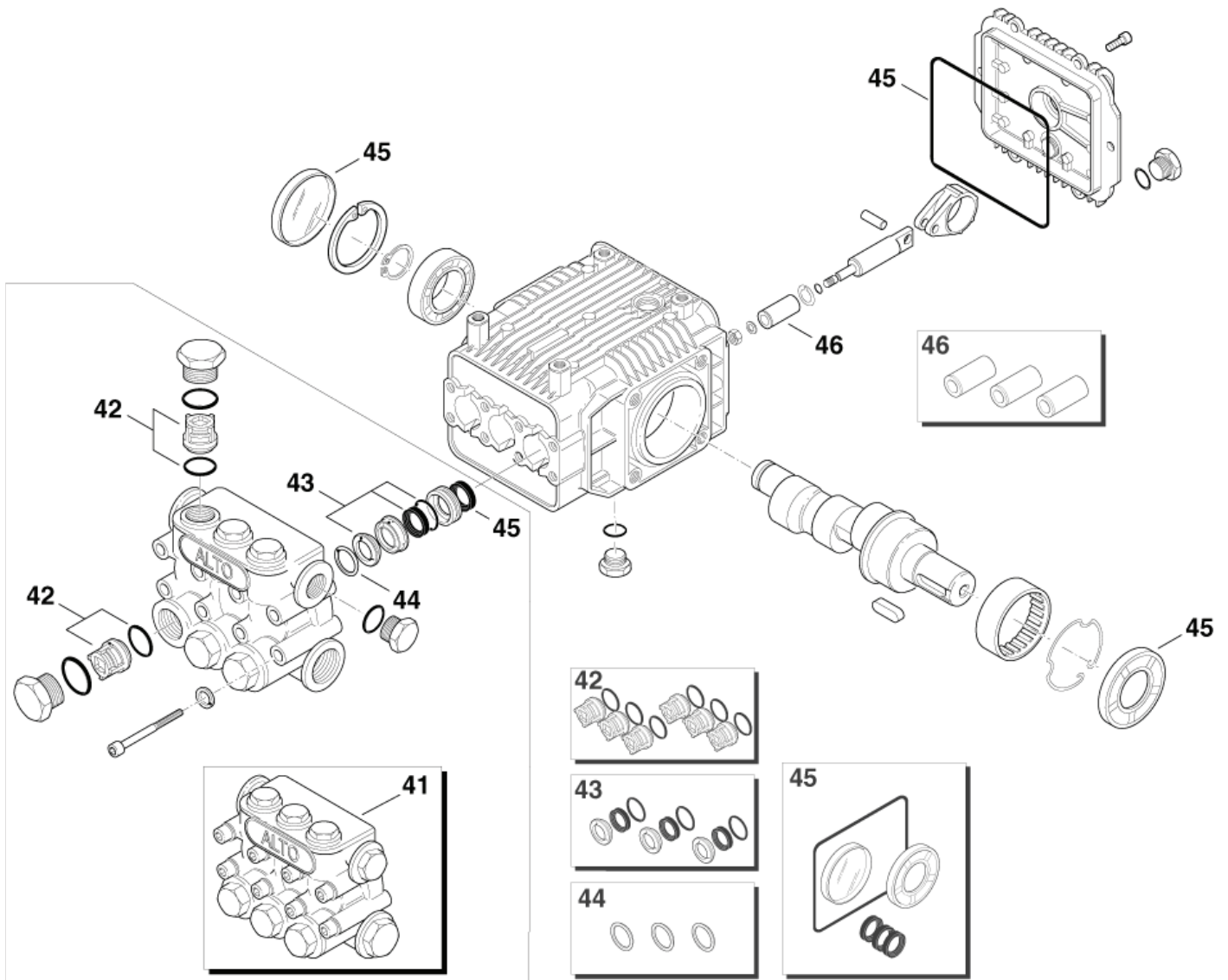
Pumpendichtungssätze

NEPTUNE 3

17-12-2012

ET-Liste-Nr.
NEPT309

19



Neptune3-109F

Pumpendichtungssätze

NEPTUNE 3

17-12-2012

ET-Liste-Nr.
NEP1309

20

Pos	Artikelnr.	Me	Beschreibung	
41	301001586	1	CYLINDER HEAD COMPLETE FO	3-17 CLASSIC, 3-20
41	301001587	1	Ventilblock Kpl. Ø15mm K olben	3-22, 3-23, 3-26, 3-30, 3-30 CLASSIC, 3-33, 3-33 C
41	301001588	1	VALVE BLOCK COMPL. Ø18MM	3-25, 3-38, 3-41
42	301001494	1	ET-Set Ventile [6x]	
43	301001489	1	ET-Set Kolbendichtung Ø1 5	3-17 CLASSIC, 3-20, 3-22, 3-23, 3-26, 3-30, 3-30 C
43	301001490	1	ET-Set Kolbendichtung Ø1 8	3-25, 3-38, 3-41
44	301001492	1	ET-Set Stützring Ø15 [3 x]	3-17 CLASSIC, 3-20, 3-22, 3-23, 3-26, 3-30, 3-30 C
44	301001493	1	ET-Set Stützring Ø18 [3 x]	3-25, 3-38, 3-41
45	301001491	1	ET-Set Öldichtung	
46	301001487	1	ET-Set Keramikkolben Ø15	3-17 CLASSIC, 3-20, 3-22, 3-23, 3-26, 3-30, 3-30 C
46	301001488	1	ET-Set Keramikkolben ø18 f.NP3-Pumpe	3-25, 3-38, 3-41

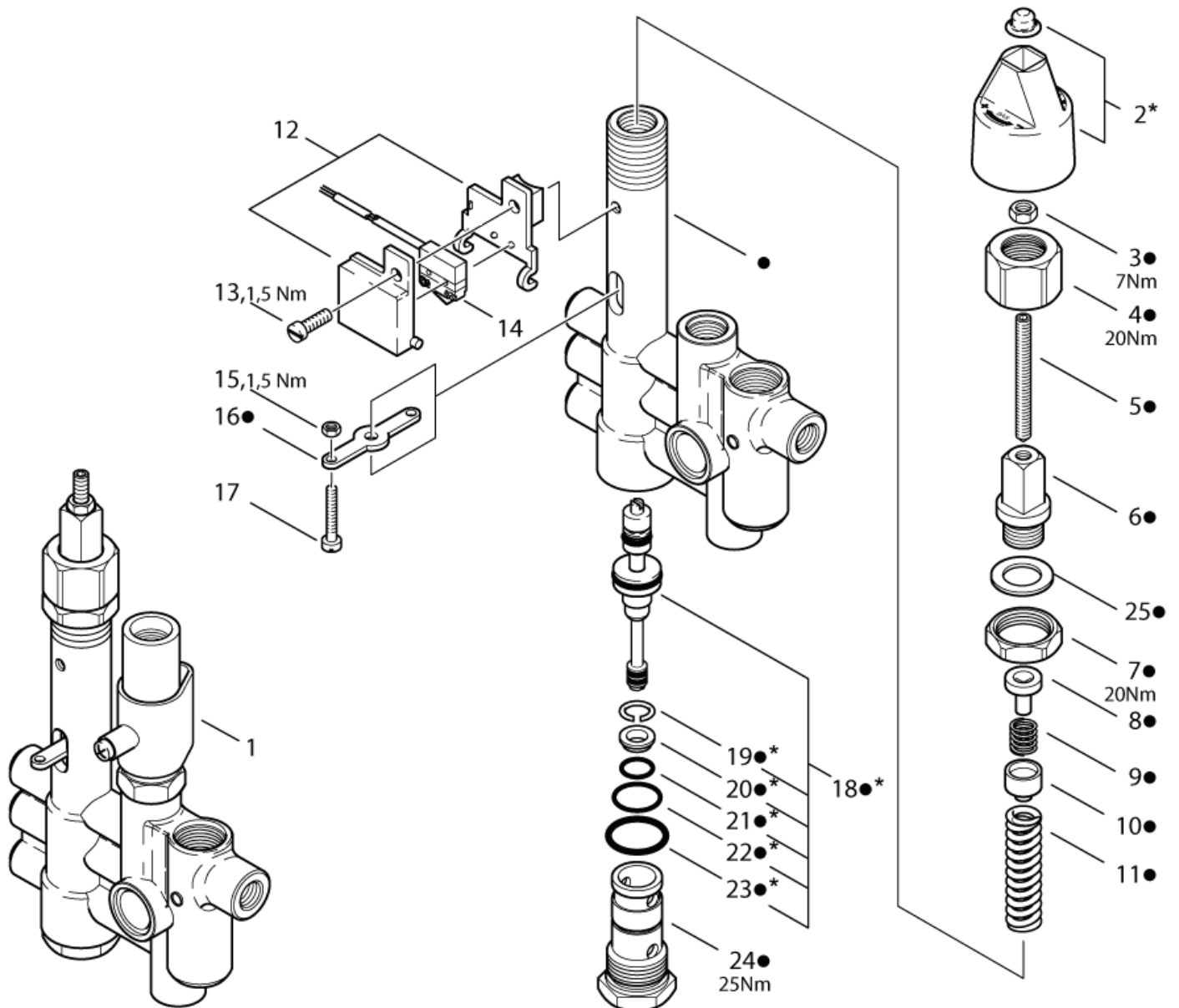
Regelsicherheitsblock (a)

NEPTUNE 3

17-12-2012

ET-Liste-Nr.
NEPT306

21



Regelsicherheitsblock (a)

NEPTUNE 3

17-12-2012

ET-Liste-Nr.
NEP1306

22

Pos	Artikelnr.	Me	Beschreibung	
1	301001810	1	Regelsicherheitsblock Grundkit	includes o
2	62397	1	Drehknopf (enthält 62701 u. 62699)	*
3	3136	1	CW Sechskantmutter M6 ISO 4032 zn	o
4	62710	1	Überwurfmutter M24x1,5x2 1	o
5	62711	1	Gewindestift M6x60	o
6	62712	1	Hohlschraube M16x1x9	o
7	62696	1	Sechskantmutter M24x1,5x 6	o
8	62695	1	Federauflage	o
9	62713	1	Druckfeder	o
10	62694	1	Federauflage	o
11	40972	1	Druckfeder 3,5x10,5x54	o
12	62401	1	Halter (Ers. für 6182937)	
13	3349	1	Zylinderschraube M5x16	
14	301000731	1	Endschalter 250V 0,1A	
15	2759	1	CW Sechskantmutter M4 ISO 4032 -8 zn	
16	62717	1	Schaltfahne	o
17	5076	1	Zylinderschraube M4x25	
18	64314	1	Reparatursatz	o*
19	909100001	1	Sprengring Ø14	o*
20	62708	1	Ventilsitz Ø8,5/Ø11,4/Ø1 3,9x4	o*
21	49461	1	O-Ring Ø11x1,5	o*
22	9523	1	O-Ring Ø17x1,5	o*
23	32091	1	O-Ring Ø21x2	o*
24	64301	1	Hohlschraube M24x1,5	o
25	103004451	1	VULCAN FIBRE WASHER Ø16X20X1.5 DIN 7737	
99	301001850	1	Reparatur-Set RS-Block	consisting of: *

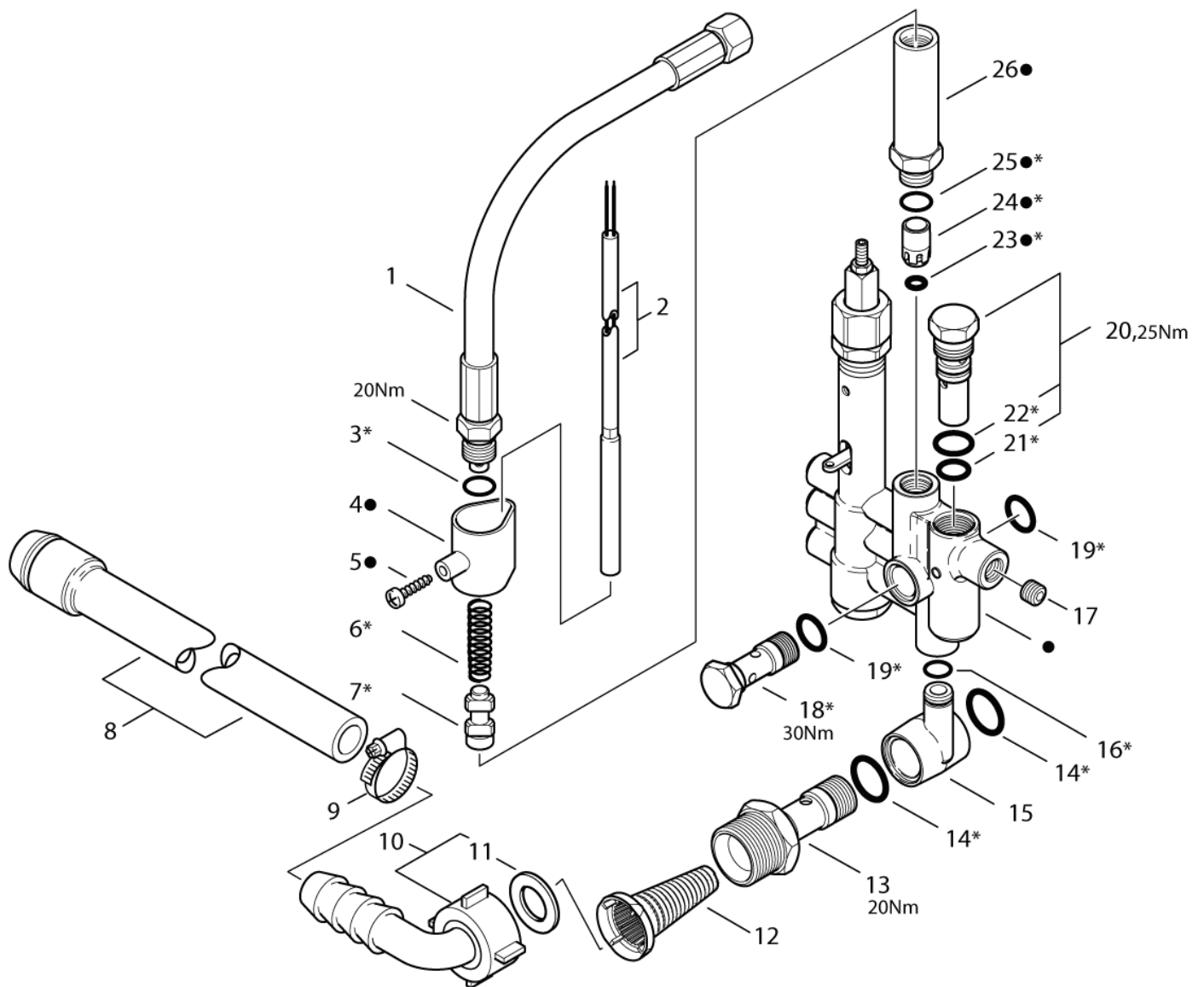
Regelsicherheitsblock (b)

NEPTUNE 3

17-12-2012

ET-Liste-Nr.
NEPT307

23



Regelsicherheitsblock (b)

NEPTUNE 3

17-12-2012

ET-Liste-Nr.
NEP1307

24

Pos	Artikelnr.	Me	Beschreibung	
-	301001810	1	Regelsicherheitsblock Grundkit	includes o
-	301001850	1	Reparatur-Set RS-Block	consisting of: *
1	301000854	1	HD-Schlauch Ø8x610	
2	301002458	1	Rohrmagnetschalter ø8x75 (Ers. f. 301000694)	
3	62706	1	O-Ring Ø13x2	*
4	62399	1	Halter	o
5	10028	1	CW Ejotschraube KA50x14 WN1411 v erz	o
6	6231	1	Druckfeder 0,5x11x44	*
7	62724	1	Kontaktkolben	*
8	301000713	1	Formschlauch Ø22x295	
9	8298	1	CW Schlauchschelle SGL 16 -27	
10	5613	1	CW Schlauchtülle °13 90Ø üM 3/4 Ku	
11	15587	1	Dichtring 14x24x2	
12	101117926	1	FILTER	
13	301001297	1	Hohlschraube G1/2"-G3/4" x72	
14	24347	2	CW O-Ring 21,0 x 2,5 D IN 3770	
15	301001296	1	Rücklauf Ø30x34x43	
16	13739	1	O-Ring 10,0 X2,0 DIN 3770 NBR70	*
17	30993	1	CW Vers-Schraube G1/4 Viega:1751 CuZn	
18	62697	1	Hohlschraube G3/8	*
19	16443	2	O-Ring Ø17x2	*
20	301000911	1	Sicherheitsventil 250 ba r	3-38, 3-41
20	62729	1	Sicherheitsventil 250bar	3-33, 3-33 CLASSIC
20	62730	1	Sicherheitsventil 200 ba r	3-17 CLASSIC, 3-20, 3-22, 3-23, 3-25, 3-26, 3-30,
21	62706	1	O-Ring Ø13x2	*
22	16443	1	O-Ring Ø17x2	*
23	56519	1	O-Ring Ø6,5x3	o*
24	301000905	1	Kolben Ø14,6x25,5	o*
25	16998	1	O-Ring Ø14x1,5	o*
26	62722	1	Hülse	o

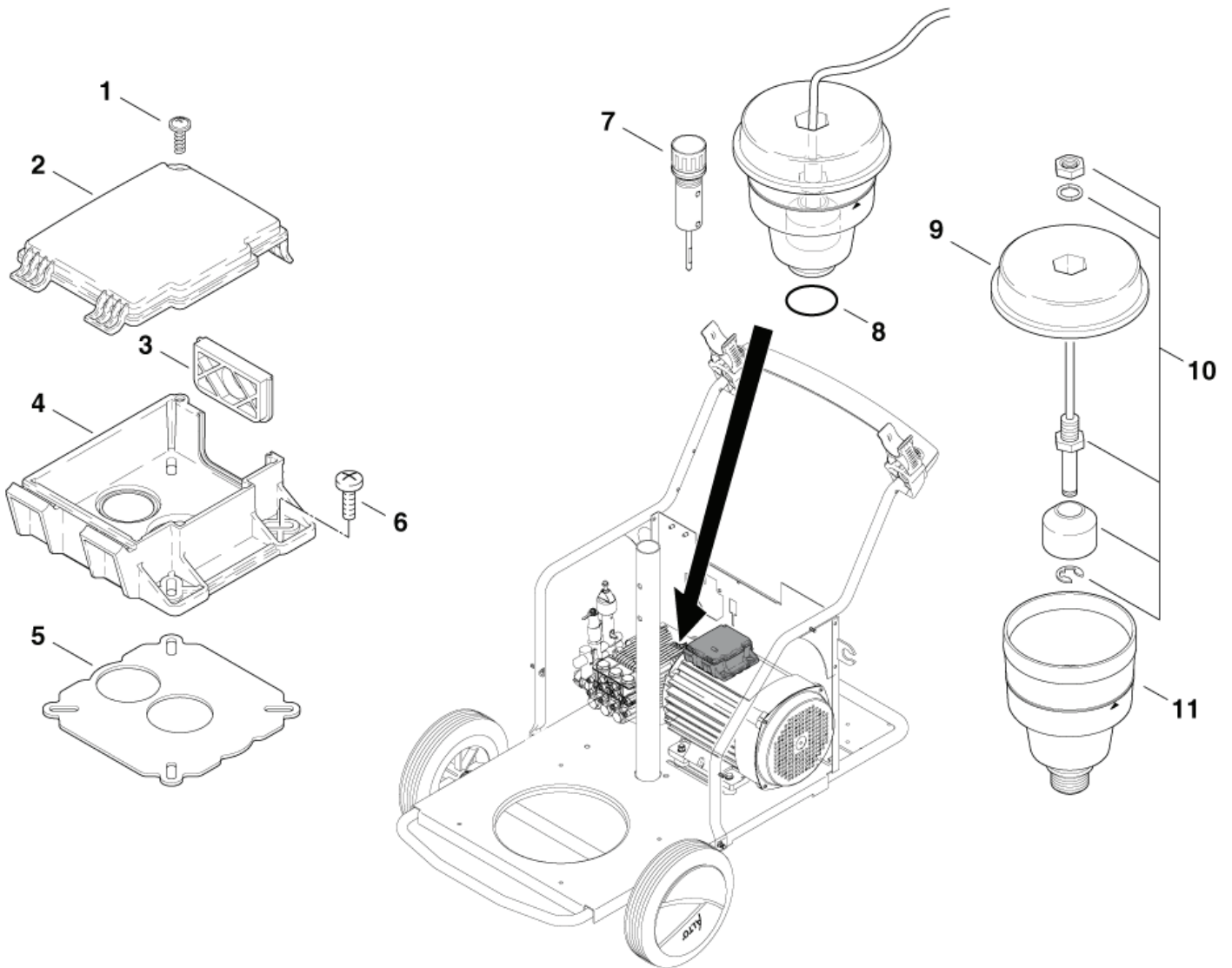
Schaltkasten (Motor)

NEPTUNE 3

17-12-2012

ET-Liste-Nr.
NEPT305

25



Neptune3-105R

Schaltkasten (Motor)

NEPTUNE 3

17-12-2012

ET-Liste-Nr.
NEP1305

26

Pos	Artikelnr.	Me	Beschreibung	
-		1	NOTE COMMENT	Pump oil SAE 15W 40 *
1	10028	1	CW Ejotschraube KA50x14 WN1411 v erz	
2	301000782	1	Deckel Klemmk. 128,2x11 2,5	
3	17106	1	Einsatz 29x52	
4	301000781	1	Klemmkasten	
5	301000845	1	Dichtung Form 100x100x1	
6	32535	4	Zylinderschraube M5x16	
7	301001460	1	Ölmeßstab G3/8"	3-22, 3-17 CLASSIC, 3-30 CLASSIC, 3-33 CLASSIC
8	19690	1	O-Ring Ø19x1,8	3-20, 3-23, 3-25, 3-26, 3-30, 3-33, 3-38, 3-41
9	301000615	1	Deckel Ø70x15,5	3-20, 3-23, 3-25, 3-26, 3-30, 3-33, 3-38, 3-41
10	301001196	1	Schwimmerschalter 10VA	3-20, 3-23, 3-25, 3-26, 3-30, 3-33, 3-38, 3-41
11	301000614	1	Ölbehälter Ø66,8x84	3-20, 3-23, 3-25, 3-26, 3-30, 3-33, 3-38, 3-41

* Pump oil SAE 15W 40, 3-22: 0,45 l, 3-23, 3-26, 3-33, 3-41: 1,0 l

Ersatzteilbestellungen unter www.gluesing.net

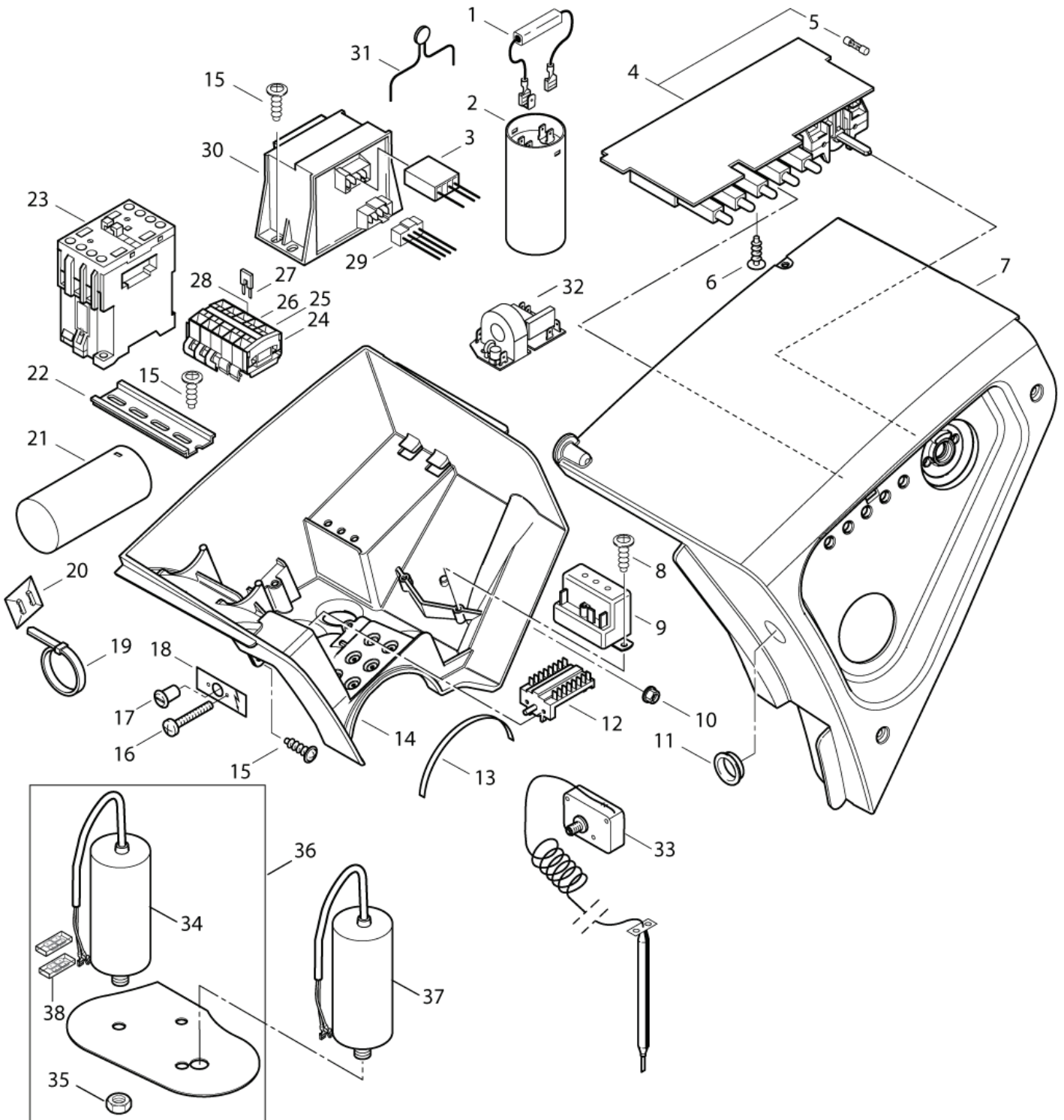
Schaltkasten

NEPTUNE 3

17-12-2012

ET-Liste-Nr.
NEPT311

27



Schaltkasten

NEPTUNE 3

17-12-2012

ET-Liste-Nr.
NEPI 311

28

Pos	Artikelnr.	Me	Beschreibung	
1	301000402	1	Widerstand 15kOhm/7W	3-17, 3-20, 3-23, 3-25, 3-26, 3-30, 3-30 CLASSIC
2	301001056	1	Anlaufkondensator 98µF/3 30V	3-17, 3-20, 3-23, 3-25, 3-26, 3-30, 3-30 CLASSIC
3	301001236	1	Leitung 2-pol./230V	3-17 CLASSIC, 3-20, 3-22, 3-23, 3-25, 3-26, 3-30,
3	301001237	1	Ltg. Trafo 2-pol. primär 400 V FSH/ Stecker	400/3/50 3-33, 3-33 CLASSIC, 3-41 *EU*, 3-38 *JP*
3	301001238	1	Leitung 3-pol.	230/400/3/50 3-33, 3-41 *BE*NO*
4	301001230	1	Steuerelektronik	3-17 CLASSIC, 3-22, 3-30 CLASSIC, 3-33 CLASSIC
4	301001231	1	Steuerelektronik	3-20, 3-23, 3-25, 3-26, 3-30, 3-33, 3-38, 3-41
5	103821729	1	FUSE 5X20 2A T 250V	
5	3812385	1	Sicherung 6,3A/250V/ T' Ø5x20	
6	16860	1	CW Ejotschraube KA40x12 WN1412 A2	
7	301001212	1	Deckel Schaltkasten NEPTUNE 3 PP	
8	16860	2	CW Ejotschraube KA40x12 WN1412 A2	3-17, 3-20, 3-23, 3-25, 3-26, 3-30, 3-30 CLASSIC
9	11060	1	Anlassrelais 220V AC	3-17, 3-20, 3-23, 3-25, 3-26, 3-30, 3-30 CLASSIC
10	12496	1	Sechskantmutter M6	
11	63800	1	Stecker 24,3X26,4	230/400/3/50 3-33, 3-41 *BE*NO*
12	301000293	1	Drehschalter Stern-Dreieck k 16A	230/400/3/50 3-33, 3-41 *BE*NO*
13	301001811	1	Dichtung 500x7x2	
14	301001210	1	Schaltkasten Unterteil	
15	10028	5	CW Ejotschraube KA50x14 WN1411 v erz	
16	40045	2	Flachkopfschraube M4x30	230/400/3/50 3-33, 3-41 *BE*NO*
17	64580	1	Drehknopf	230/400/3/50 3-33, 3-41 *BE*NO*
18	64586	1	Klebeschild "230-400V Um schaltung"	230/400/3/50 3-33, 3-41 *BE*NO*
19	15884	2	CW Kabelband 4,7x1,3x350 T50L	3-22
20	2423	2	CW Klebeschelle TY 8	3-22
21	3821343	1	Kondensator(Betrieb) 50µ F	3-22
22	22290	1	CW Tragschiene TS35 MeWa gelocht St/zn	PLEASE INDICATE LENGTHS IN METRES WHEN ORDERING
23	103822301	1	Schütz CJX2-D12-B7 24V	400/3/50 3-33, 3-33 CLASSIC, 3-41 *EU*, 3-22 *EU*G
23	103822306	1	Schütz CJX2-D18-B7 24V	230/400/3/50 3-33, 3-41 *BE*NO*, 3-20, 3-25, 3-26
23	103822313	1	Schütz 24V 12-25 A	3-25 110V
24	301000689	1	Abschlussplatte 4mm	
25	301000688	1	Reihenklemme 4x2,5mm²	230/400/3/50 3-33, 3-41 *BE*NO*, 3-22, 3-23, 3-26,
26	301000687	2	Reihenklemme 2x2,5mm²	3-22, 3-23, 3-26
27	301000683	1	Einlegebrücke Isoliert 2 -fach	400/3/50 3-33, 3-33 CLASSIC, 3-41 *EU*
28	301000686	2	Reihenklemme 4x2,5mm²	
29	301000722	1	Leitung H07V-K	
30	301000681	1	Steuertrafo 230V/400V 24 V/8V	
30	301001059	1	Transformator 220AT 460V 24	3-26 60Hz
30	301001060	1	Transformator 115AT 200V	3-17 CLASSIC, 3-20, 3-38
31	301002353	1	Strombegrenzer 5 Ohm / 5 W	
32	301001991	1	Leiterplatte 1~/24V AC	3-25 110V
33	101117723	1	Abgastemperaturüberwachun g	
34	101117946	1	Kondensator 100UF/450V mit Kabel	
35	61467	1	Sechskantmutter M8 "TENS ILOCK" St-zn	

Schaltkasten

NEPTUNE 3

17-12-2012

ET-Liste-Nr.
NEP1311

29

Pos	Artikelnr.	Me	Beschreibung
36	101117990	1	Starterkit
38	101118036	2	4 MALE TAB INSULATED

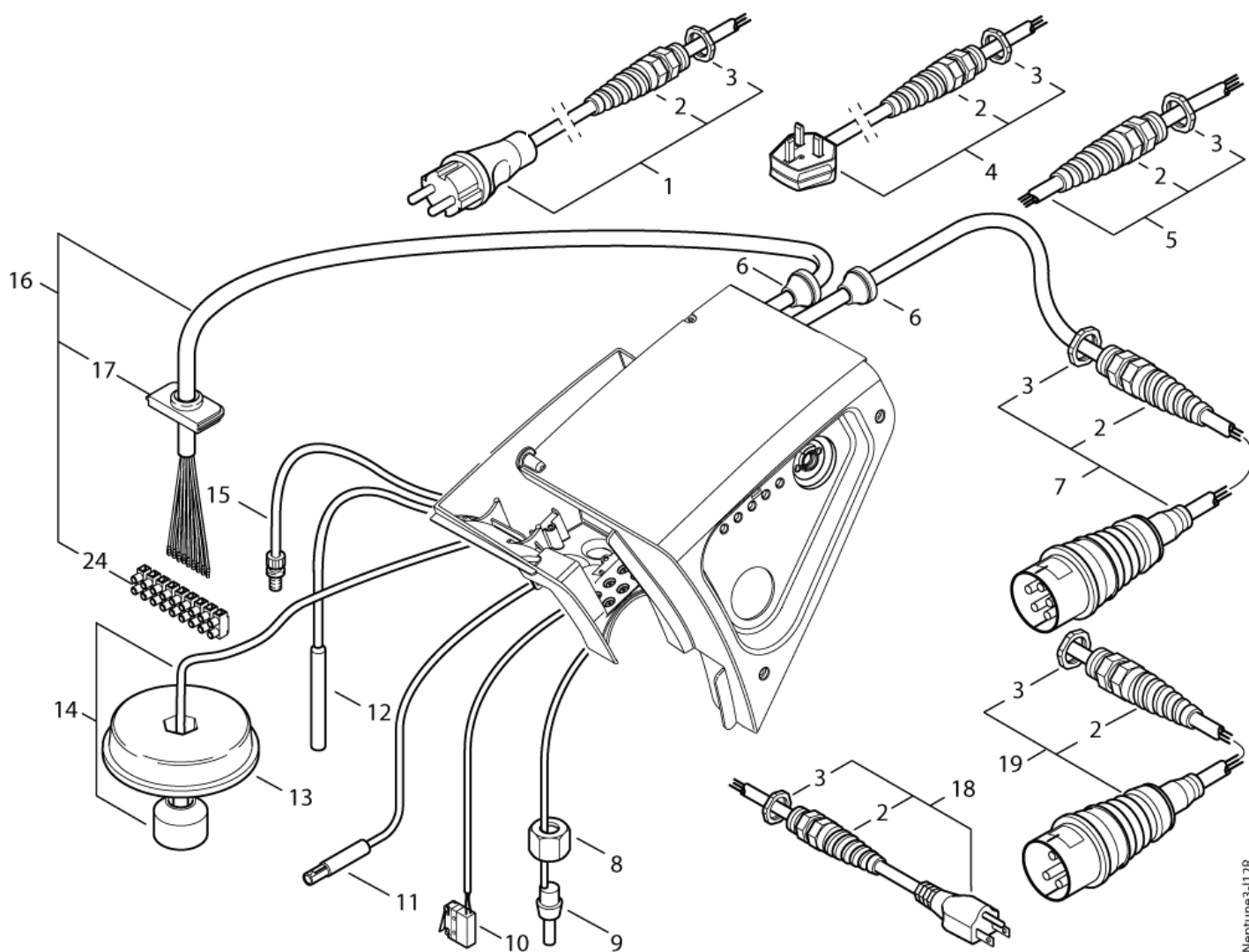
Electric box cables

NEPTUNE 3

17-12-2012

ET-Liste-Nr.
NEPT312

30



Neptune3-112R

Electric box cables

NEPTUNE 3

17-12-2012

ET-Liste-Nr.
NEPI 312

31

Pos	Artikelnr.	Me	Beschreibung	
1	301000829	1	Netzleitung H07RN-F 3G1, 5x6	230/1/50 3-22, 3-26 *EU*KR*
2	909100043	1	Kabelverschraubung M20x1 ,5	
2	909100198	1	Schnur Befestigung M25x1,5	3-25 110V
3	909100019	1	CW Sechskantmutter M20x1 ,5 EN 50262 PA	
3	909100020	1	CW Sechskantmutter M25x1 ,5 EN 50262 PA	3-25 110V
4	301000912	1	Netzleitung H07RN-F 3G1, 5x6	230/1/50 3-22, 3-23 *GB*, 3-25
5	301000833	1	Netzleitung H07RN-F 4G2, 5x6	230/400/3/50 3-33, 3-41 *BE*NO*
5	301001913	1	POWER CORD VCT 4X2.0X11	3-38
6	3803780	2	Stopfbuchse 10-14C	
7	301000834	1	Netzleitung H07RN-F 4G1, 5x6	400/3/50 3-33, 3-33 CLASSIC, 3-41 *EU*
8	1081	1	CW Überwurfmutter DIN 387 0-A L 12	
9	301000730	1	Temperaturfühler	
10	301000731	1	Endschalter 250V 0,1A	
11	301000729	1	Fühler	Option
12	301002458	1	Rohrmagnetschalter ø8x75 (Ers. f. 301000694)	
13	301000615	1	Deckel Ø70x15,5	3-20, 3-23, 3-25, 3-26, 3-30, 3-33, 3-38, 3-41
14	301001196	1	Schwimmerschalter 10VA	3-20, 3-23, 3-25, 3-26, 3-30, 3-33, 3-38, 3-41
15	301000732	1	Thermosicherung 108°C	
16	101117846	1	MOTOR CABLE 9-WIRE 1PH AWG14	3-25 110V
16	101117847	1	MOTOR CABLE 9-WIRE 3PH AWG14	3-38
16	101117848	1	NEPTUNE MOTOR CABLE 7-WIRE 1PH 1.5MM2	3-17, 3-20, 3-23, 3-25, 3-26, 3-30, 3-30 CLASSIC,
16	101117849	1	NEPTUNE Motorkabeldraht 1.5MM	400/3/50 3-33, 3-33 CLASSIC, 3-41 *EU*
16	101117851	1	NEPTUNE MOTOR CABLE 9-WIRE 3PH 1.5MM2	230/400/3/50 3-33, 3-41 *BE*NO*
16	101117859	1	NEPTUNE MOTOR CABLE 7-WIRE 1PH 1.5MM2	3-17 CLASSIC, 3-22 *EU*GB*
17	17106	1	Einsatz 29x52	
18	301002393	1	POWER CORD SJTW-A AWG14/3X11.5M	3-17 CLASSIC
18	3821142	1	LTG Netz H07RN-F 3G1,5x 9 ,45 m.Stecker	3-30, 3-30 CLASSIC
18	3821316	1	Netzkabel AWG12/3X11	3-20
19	301001992	1	Netzkabel H07BQ-F 3G4X6.0 CEE 32A4H	3-25 110V
24	101117839	1	TERMINAL PLUG AND TERMINAL PINS	

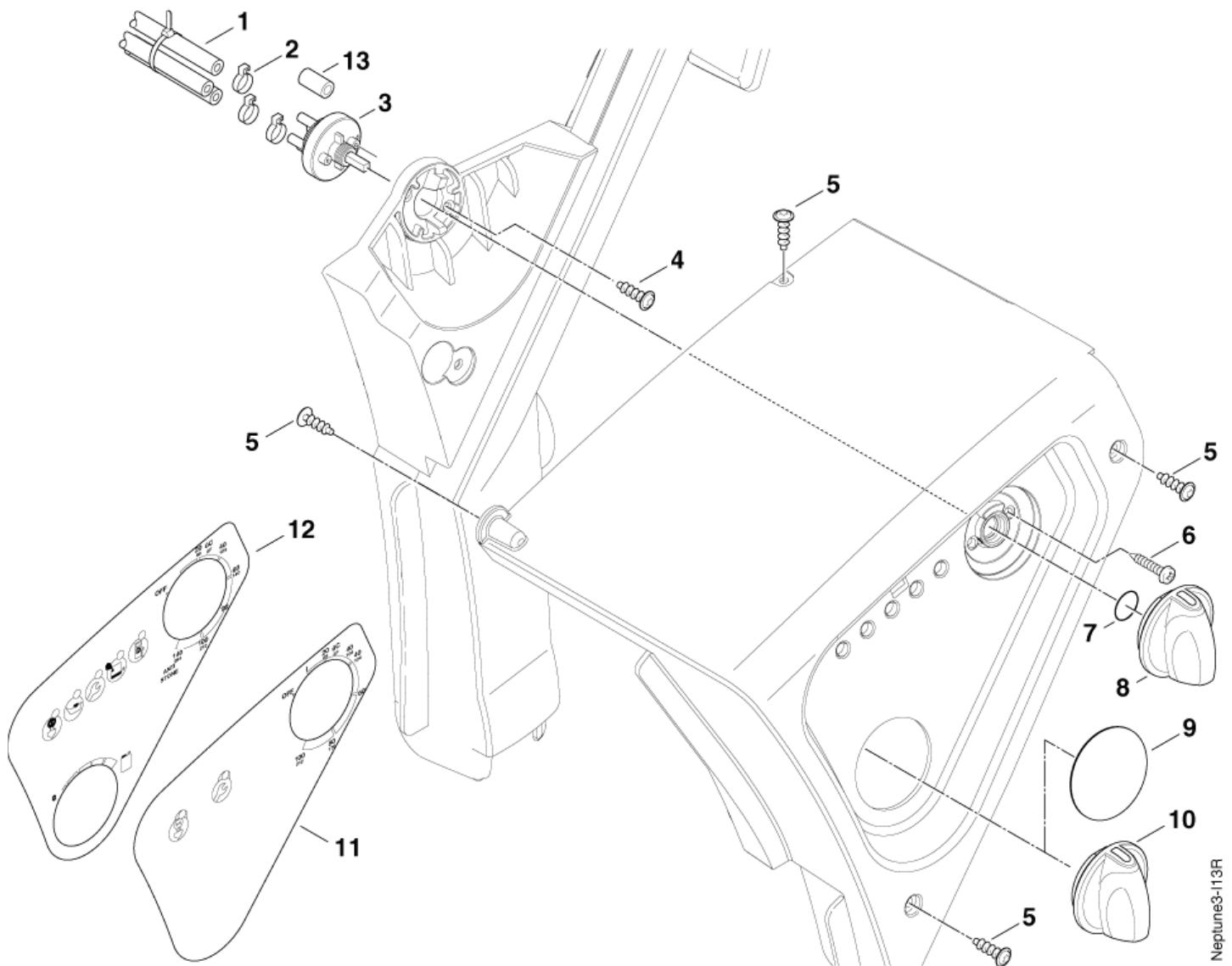
Schaltkastenabdeckung

NEPTUNE 3

17-12-2012

ET-Liste-Nr.
NEPT313

32



Neptune3-113F

Schaltkastenabdeckung

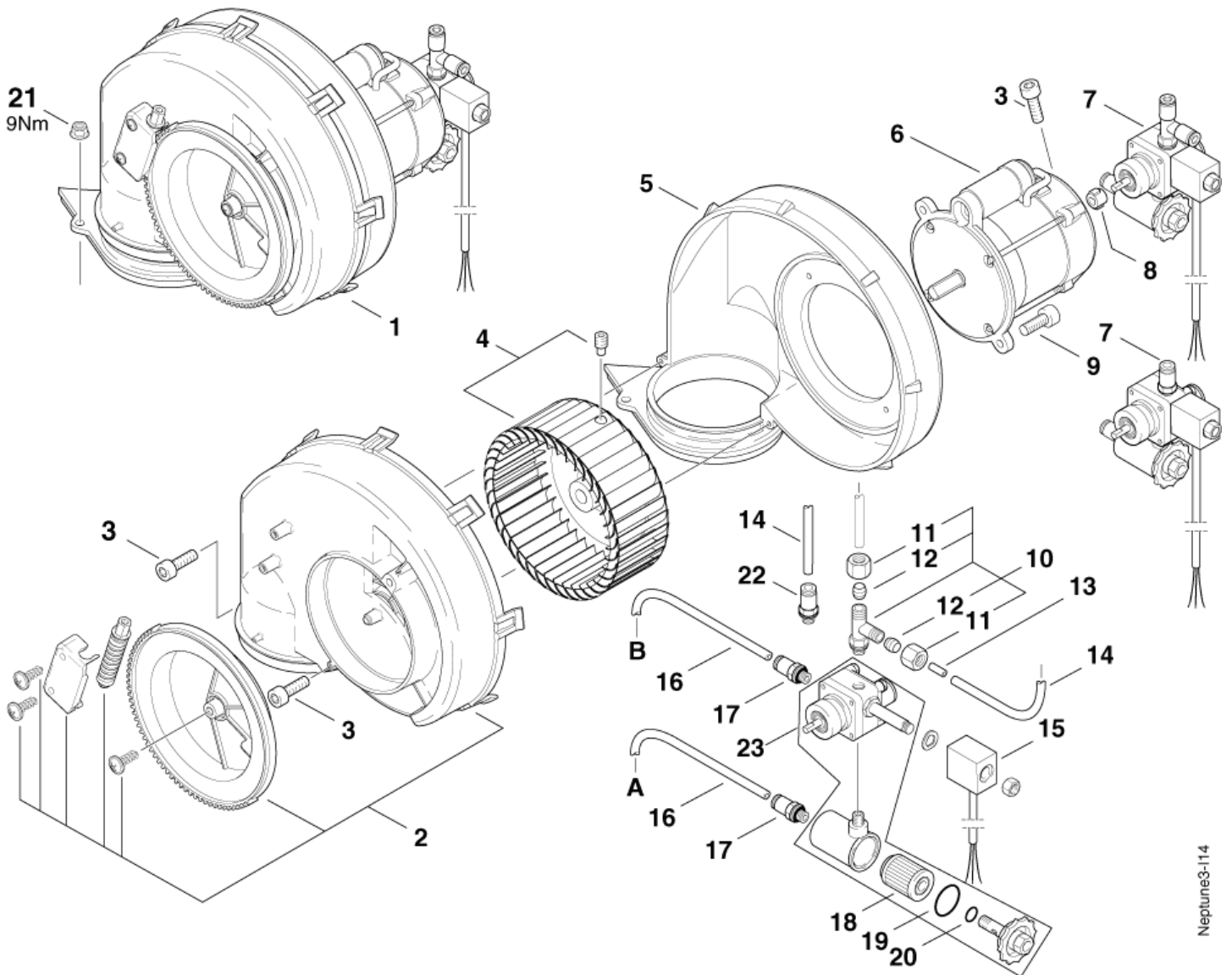
NEPTUNE 3

17-12-2012

ET-Liste-Nr.
NEPI 313

33

Pos	Artikelnr.	Me	Beschreibung	
1	101406100	1	Schlauch DN 6 x 3 x 5000	
2	11654	3	Schlauchklemme Ø11,5	
3	301001000	1	Dosierventil Ø51x70	
4	1814730	2	Schraube 3,5x10	
5	1814614	5	Schraube 5x18	
6	19527	2	Senkschraube M4x10	
7	9868	1	O-Ring Ø10x2,5	
8	909100204	1	Drehknopf Ø6x5	
9	301001681	1	COVER PLATE 52.5X4	3-17 CLASSIC, 3-22, 3-30 CLASSIC, 3-33 CLASSIC
10	909100214	1	Drehknopf 4kt.	3-20, 3-23, 3-25, 3-26, 3-30, 3-33, 3-38, 3-41
11	301001226	1	LABEL CONTROL PANEL	3-17 CLASSIC, 3-22, 3-30 CLASSIC, 3-33 CLASSIC
12	301001227	1	Betriebsanweisung	3-20, 3-23, 3-25, 3-26, 3-30, 3-33, 3-38, 3-41
13	301001906	1	Verschlusskappe ø12x21,5 NR/SBR	



Brenner NEPTUNE 3

17-12-2012

ET-Liste-Nr.
NEPI 314

35

Pos	Artikelnr.	Me	Beschreibung	
1	301000908	1	Gebläsegehäuse Vorm.	*EU*BE*NO* 3-22, 3-26, 3-33, 3-33 CLASSIC, 3-41
1	301001358	1	Gebläse Gehäuse Kerosin	*GB* 230V 3-22, 3-23, 3-25
1	301001377	1	Gebläse Gehäuse Kerosin	3-17 CLASSIC, 3-20, 3-25 110V
1	301001395	1	Gebläse Gehäuse Kerosin	3-26 60 Hz, 3-30, 3-30 CLASSIC, 3-38
2	301000852	1	Abdeckung Gebläse Vorm .	
3	32535	3	Zylinderschraube M5x16	
4	301000889	1	Gebläserad Ø160x60	
4	301002126	1	Lüfterrad	3-17 CLASSIC, 3-20, 3-25 110V
5	301000495	1	Gehäuse	
6	301000880	1	Brennermotor	3-17 CLASSIC, 3-20, 3-25 110V
6	301000881	1	Brennermotor 390W/220 V	3-26 60Hz, 3-30, 3-30 CLASSIC, 3-38
6	301000882	1	Brennermotor 180W/230V/5 0Hz	
7	101117988	1	Ölpumpe SP55B 431 Kit	*EU*BE*NO*
7	101117989	1	Ölpumpe SP55B 4316 Kit	*GB*US*KR*JP*
8	1226	1	Kupplung	
9	4697	2	Zylinderschraube M6x16	
10	909100142	1	Verschraubung L-Einschr.	=>31.03.2005
11	1603430	2	Überwurfmutter L 4	=>31.03.2005
12	1603448	2	Schneidring L 4	=>31.03.2005
13	301000914	1	Stützhülse Ø4x14	3-23, 3-25, 3-26, 3-33, 3-41=>31.03.2005
13	301001180	1	Verschluss Ø4	'=>31.03.2005 '3-22
14	909100141	1	Rohr Ø4x1 (Mewa)	PLEASE INDICATE LENGTHS IN METRES WHEN ORDERING
15	101117987	1	Magnetspule 24V Kit	
16	17710	1	Rohr Ø 6x1 Meterware Kraftstoffleitung Kunstst	PLEASE INDICATE LENGTHS IN METRES WHEN ORDERING
17	29599	2	Verschraubung Ø6 G1/8"R1 2"	
18	1756	1	Filtereinsatz	
19	40907	1	O-Ring Ø31,47x1,78	
20	9868	1	O-Ring Ø10x2,5	
21	12496	2	Sechskantmutter M6	
22	301002070	1	Steckverbinder ø4 G1/8" Verschr.NBR/Cuzn	' 01.04.2005=>
23	301002100	1	Ölpumpe 12 bar (Kerosin / Linksdrehend)	Kerosine
23	301002101	1	Ölpumpe 12 bar (linksdrehend)	

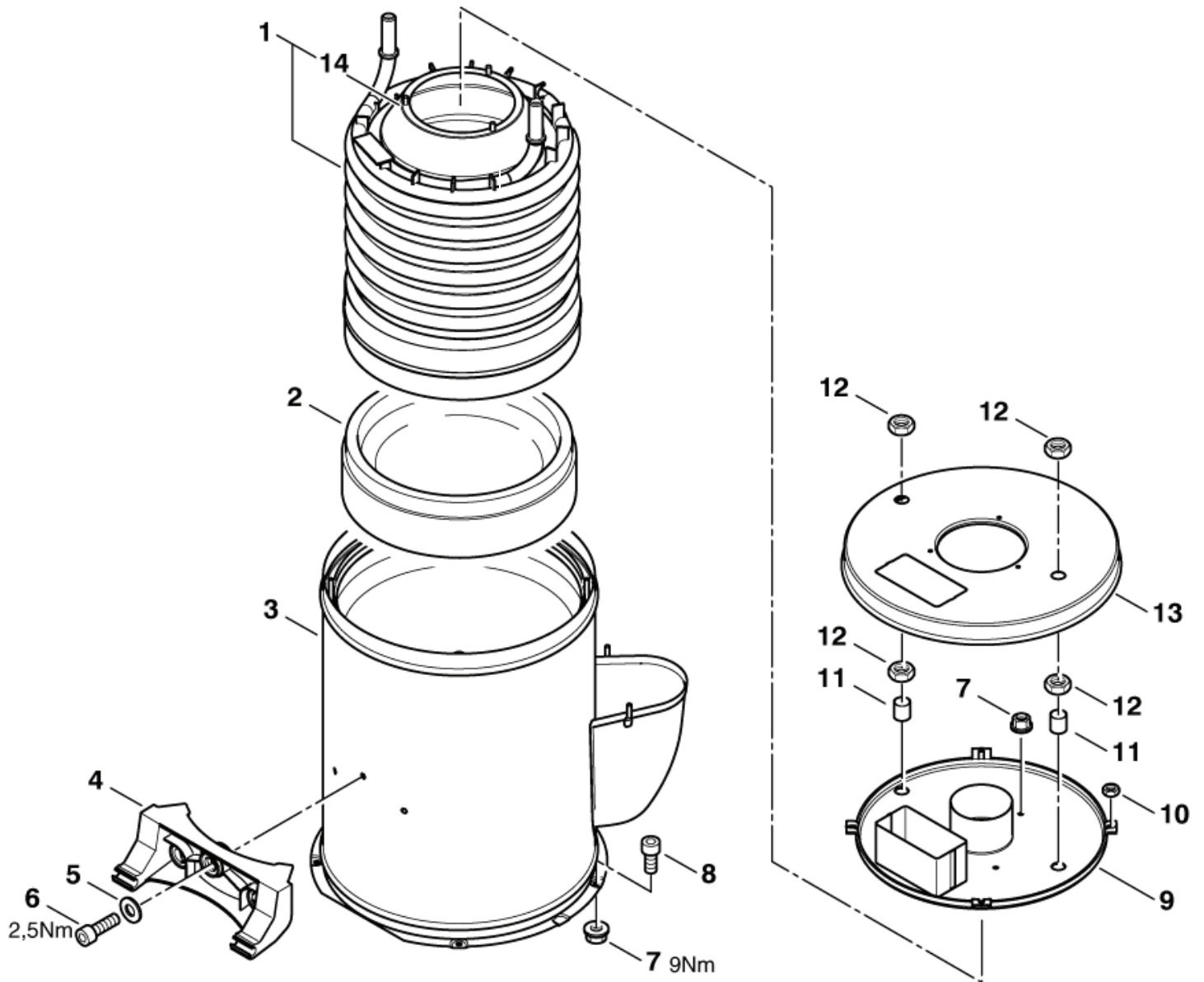
Wärmetauscher

NEPTUNE 3

17-12-2012

ET-Liste-Nr.
NEPT315

36



Wärmetauscher

NEPTUNE 3

17-12-2012

ET-Liste-Nr.
NEP I 315

37

Pos	Artikelnr.	Me	Beschreibung	
1	301001370	1	HEIZSCHLANGE-SET VA	Option
1	301001371	1	HEIZSCHLANGE-SET	
2	301001367	1	Isolierung Ø310x79	
3	301001364	1	BRENNERMANTEL KPL.	
4	301001260	1	Haubenscharnier	
5	2763	3	CW Scheibe 5,3x1,0 ISO 7089 zn	
6	3873	3	Schraube M5x30	
7	12496	7	Sechskantmutter M6	
8	3913	4	Zylinderschraube M6x12	
9	301001773	1	BRENNERDECKEL INNEN VORM.	
10	12263	4	Sechskantmutter M6	
11	301000582	2	Buchse Ø22x1,5x24	
12	7012	4	Mutter 6kt M18x1,5	
13	301000534	1	Brennerdeckel Außen	
14	301000541	1	ABSCHIRMTRICHTER KPL.	

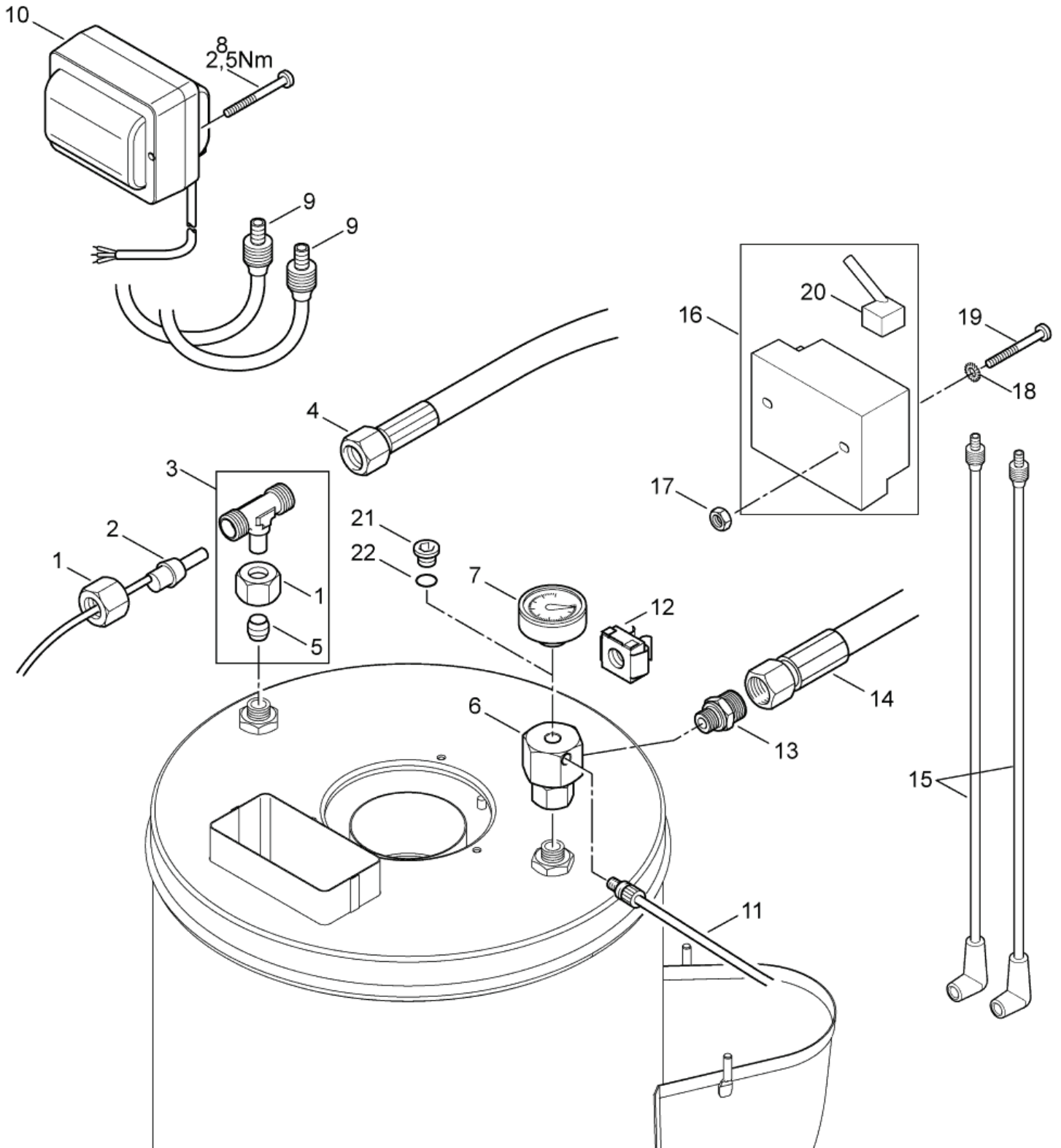
Zündtransformator

NEPTUNE 3

17-12-2012

ET-Liste-Nr. NEPT316

38



Zündtransformator

NEPTUNE 3

17-12-2012

ET-Liste-Nr.
NEPI 316

39

Pos	Artikelnr.	Me	Beschreibung	
1	1081	2	CW Überwurfmutter DIN 387 0-A L 12	
2	301000730	1	Temperaturfühler	
3	101118093	1	T-Formstück M18 X 1.5	
4	301000855	1	HD-Schlauch Ø8x650	
5	1080	1	CW Schneidring L12 B DIN 38	
6	301001280	1	Verteiler 6kt-SW32x44 vorm. CuZn	
7	301000246	1	Manometer 0-300 bar	3-20, 3-23, 3-25, 3-26, 3-30, 3-33, 3-38, 3-41
8	1809821	2	Schraube M5x50	
9	301000858	2	Zündkabel Ø7x500	Before feb. 2007 serial no. 2006190523
10	301000879	1	Zündtrafo 220-230V/50Hz	Before feb. 2007 serial no. 2006190523
10	301002459	1	IGNITION TRANSFORMER 110/120V 50/60HZ	3-17, 3-20, 3-25 110V
11	301000732	1	Thermosicherung 108°C	
12	909100152	1	Käfigmutter M8	
13	3938	1	Verschraubung L12 G1/4	
14	301000854	1	HD-Schlauch Ø8x610	
15	101117760	1	Zündkabel	from feb. 2007 serial no. 2006190523
16	101117660	1	Zündtransformator mit Primärleitung	from feb. 2007 serial no. 2006190523
16	301002656	1	Zündtrafo	AU 230/1/50 (cable not included)
17	2760	2	CW Sechskantmutter M5 ISO 4032 zn	from feb. 2007 serial no. 2006190523
18	3376	2	CW Fächerscheibe 5,3 -A- DIN 6798 VA	from feb. 2007 serial no. 2006190523
19	42236	2	Zyl. Schraube M 5x 45	from feb. 2007 serial no. 2006190523
20	101117756	1	Zuleitungskabel Zündtrans formator	
21	33047	1	Verschlussschraube G1/8	3-17 CLASSIC, 3-22, 3-30 CLASSIC, 3-33 CLASSIC
22	1605	1	Dichtring 10,0x 14,0x 1,5 DIN7603 A CU	3-17 CLASSIC, 3-22, 3-30 CLASSIC, 3-33 CLASSIC

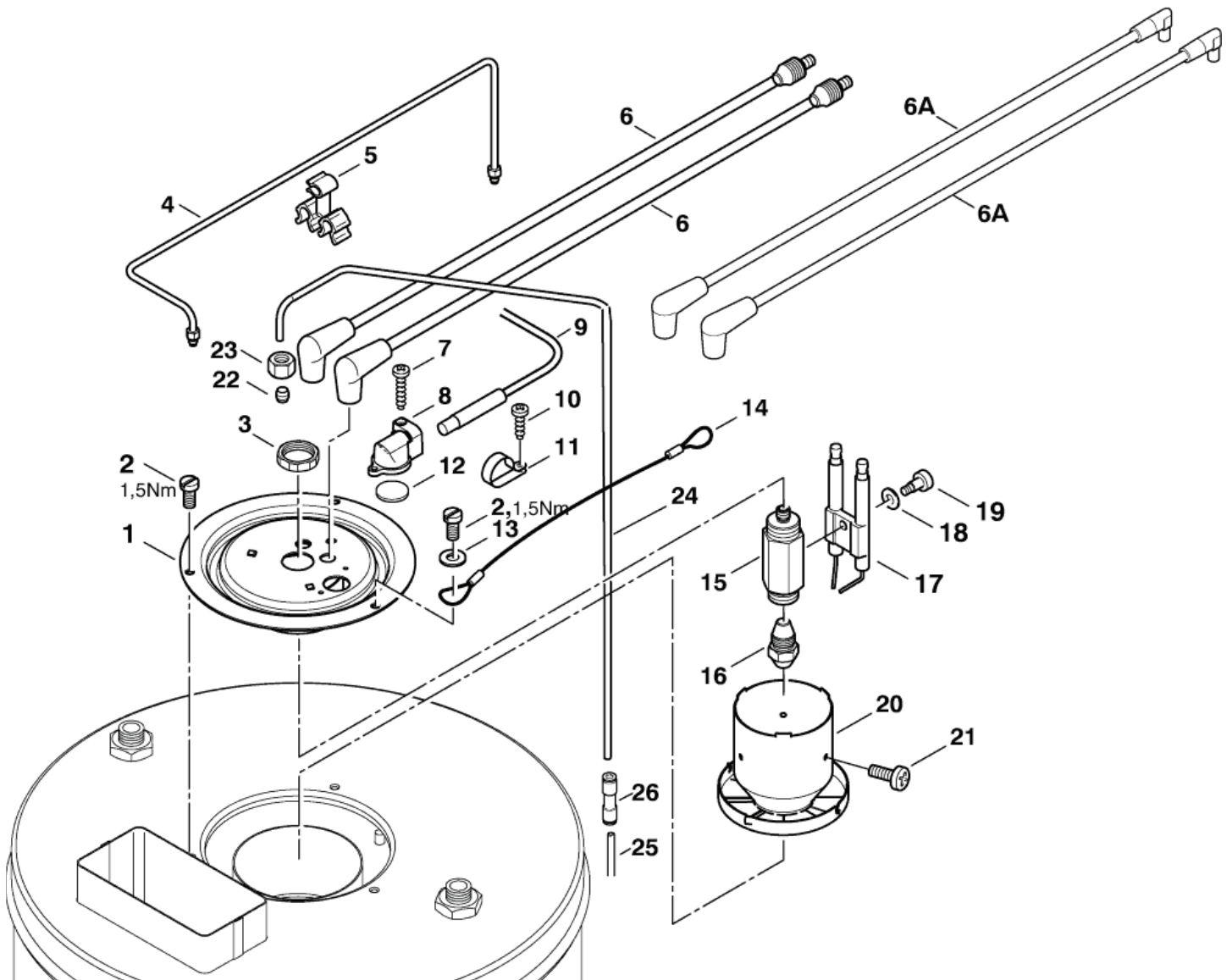
Brennerkopf

NEPTUNE 3

17-12-2012

ET-Liste-Nr.
NEPT317

40



Brennerkopf

NEPTUNE 3

17-12-2012

ET-Liste-Nr. NEPI 317

41

Pos	Artikelnr.	Me	Beschreibung	
1	301000606	1	Deckel Ø150x38	
2	4820	3	Zylinderschraube M5x10	
3	909100139	1	Mutter 6kt M20x1	
4	301001293	1	Rohr gebogen d 4x100x339x 67 vorm. SF-CU	=>31.03.2005]
5	301001073	1	nicht mehr lieferbar nicht mehr lieferbar	=>31.03.2005]
6	301000858	2	Zündkabel Ø7x500	
7	5606	1	Blehschraube 2,9x19	
8	301000934	1	Halter 37,45x23x17,7	
9	301000729	1	Fühler	Option
10	4036	1	Blehschraube 2,9x9,5	
11	301001069	1	Halierungsschelle Ø4,8	
12	301000933	1	Platte	See TSB MPW-073
13	2763	1	CW Scheibe 5,3x1,0 ISO 7089 zn	
14	301001680	1	Seil Ø 1x710	
15	301001548	1	Öldüsenaufnahme SW22x65, 5	
16	2802712	1	Öldüse 1gal/h 60° H	3-17 CLASSIC, 3-20, 3-22, 3-23, 3-25, 3-26
16	61659	1	Öldüse 1,25gal/h 60° H	3-30, 3-30 CLASSIC, 3-33, 3-33 CLASSIC, 3-38, 3-41
17	301150009	1	Zündelektroden (Ers. f. 301000853)	
18	909100144	1	Federscheibe B5	
19	909100143	1	Flachkopfschraube M4X 4,5	
20	301001278	1	Stauscheibe Ø79x59,2	3-30, 3-30 CLASSIC, 3-33, 3-33 CLASSIC, 3-38, 3-41
20	301001683	1	Stauscheibe Ø80x59,2	3-17 CLASSIC, 3-20, 3-22, 3-23, 3-25, 3-26
21	51848	3	CW Linsenschraube M3x 4 D	
22	1603448	1	Schneidring L 4	[01.04.2005=>
23	1603430	1	Überwurfmutter L 4	[01.04.2005=>
24	301002072	1	Rohr gebogen ø4x582 SF -Cu	[01.04.2005=>
25	909100141	1	Rohr Ø4x1 (Mewa)	[01.04.2005=> PLS. INDICATE LENGTH IN METRES
26	301001912	1	Steckverbinder ø4/ø4 gerade CuZn/ni	[01.04.2005=>
6A	301002505	2	Zündkabel 7 x 500	from feb. 2007 serial no. 2006190523

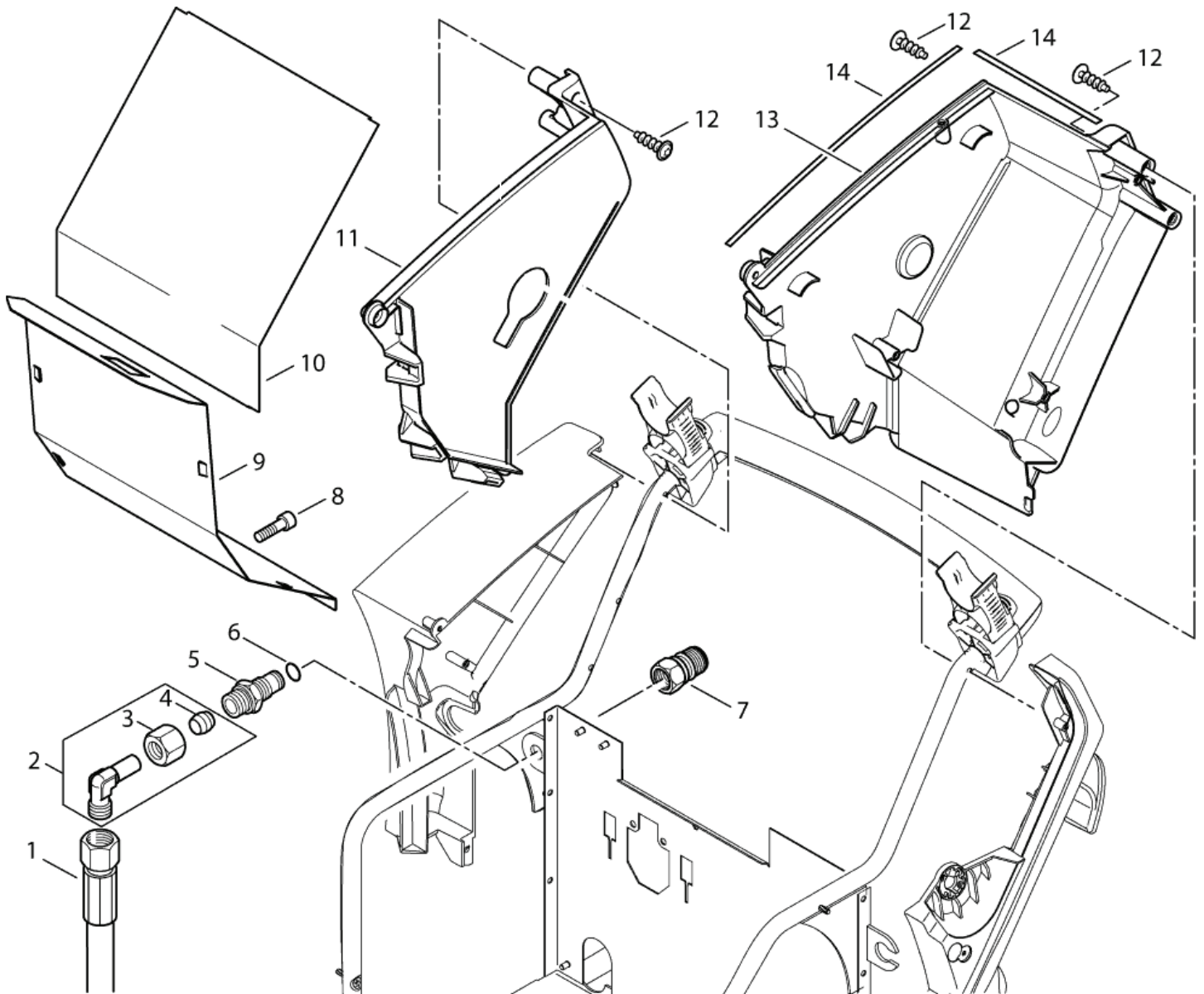
Korb

NEPTUNE 3

17-12-2012

ET-Liste-Nr.
NEPT318

42



Korb

NEPTUNE 3

17-12-2012

ET-Liste-Nr.
NEP1318

43

Pos	Artikelnr.	Me	Beschreibung	
1	301000855	1	HD-Schlauch Ø8x650	Standard models
2	101118094	1	Kupplungsset 90D M18x1,5	Standard models
3	1081	1	CW Überwurfmutter DIN 387 0-A L 12	Standard models
4	1080	1	CW Schneidring L12 B DIN 38	Standard models
5	301000627	1	Schottstutzen M18x1,5xG3 /8"	Standard models
6	42768	1	O-Ring Ø11,2x1,8	Standard models
7	1600493	1	Nippel 3/8", Schnellkupp lung	Standard models
8	3913	2	Zylinderschraube M6x12	Standard models
9	301001254	1	Blech 1x287x199x185 gewölbt St	Standard models
10	301001255	1	Blech 1X221X207X13	Standard models
11	301001190	1	ABDECKUNG SHL-TROMMEL PP	Standard models
12	1814614	2	Schraube 5x18	Standard models
13	301001189	1	Abdeckung links	Standard models
14	301001811	2	Dichtung 500x7x2	Standard models

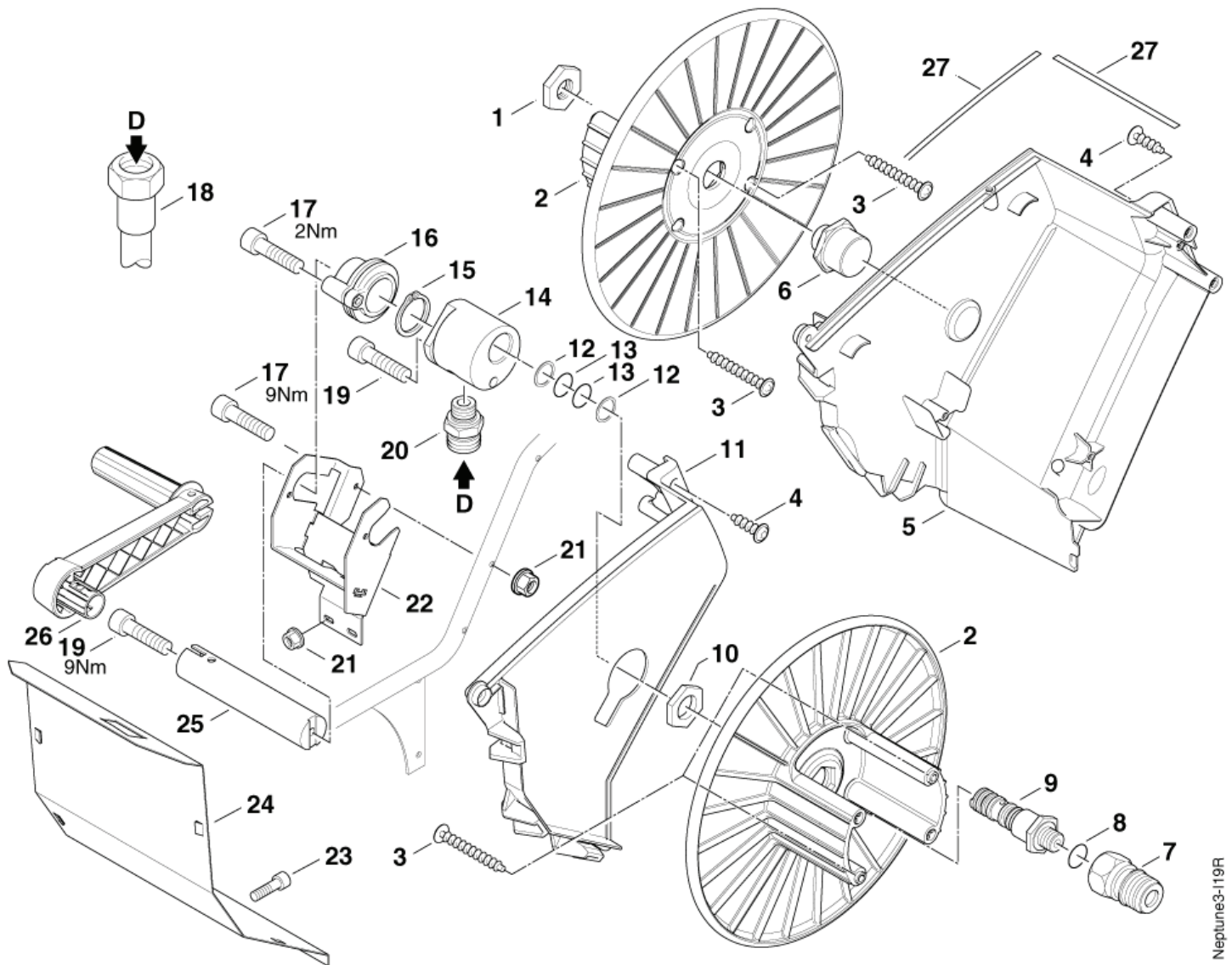
Schlauchtrommel

NEPTUNE 3

17-12-2012

ET-Liste-Nr.
NEPT319

44



Neptune3-119R

Schlauchtrommel

NEPTUNE 3

17-12-2012

ET-Liste-Nr.
NEPI 319

45

Pos	Artikelnr.	Me	Beschreibung	
0	301001688	1	Schlauchtrommel NEPTUNE 3 für 20 m Schlauch	
1	909100145	1	Mutter 6kt/G 3/8"x6	X-MODELS
2	301000775	2	Schlauchtrommel-hälfte	X-MODELS
3	909100153	4	Schraube 6x40	X-MODELS
4	1814614	4	Schraube 5x18	X-MODELS
5	301001189	1	Abdeckung links	X-MODELS
6	301001266	1	Lager Rechts G3/8"/SW30	X-MODELS
7	1600493	1	Nippel 3/8", Schnellkupp lung	X-MODELS
8	1801075	1	Dichtring Ø23,8xØ17,2x2	X-MODELS
9	301000976	1	Hohlschraube G3/8"	X-MODELS
10	62696	1	Sechskantmutter M24x1,5x 6	X-MODELS
11	301001190	1	ABDECKUNG SHL-TROMMEL PP	X-MODELS
12	63792	2	Stützring Ø16,26x2,18	X-MODELS
13	19620	2	O-Ring Ø15,54x2,62	X-MODELS
14	301000624	1	Druckanschluss Ø45x41,7	X-MODELS
15	32524	1	Sicherungsring 20x1,2	X-MODELS
16	301000849	1	Lager Links Vorm. Ø50x 33	X-MODELS
17	5945	2	Zylinderschraube M6x30	X-MODELS
18	301000855	1	HD-Schlauch Ø8x650	X-MODELS
19	9570	2	Zylinderschraube M6x40	X-MODELS
20	54590	1	Verschraubung XGE12L/1/4 NPT	X-MODELS
21	12496	3	Sechskantmutter M6	X-MODELS
22	301001257	1	Halter	X-MODELS
23	3913	1	Zylinderschraube M6x12	X-MODELS
24	301001254	1	Blech 1x287x199x185 gewölbt St	X-MODELS
25	301001263	1	Adapter Ø28x140	X-MODELS
26	301000733	1	Kurbel 190x175x45	X-MODELS
27	301001811	2	Dichtung 500x7x2	X-MODELS

Zubehör/ Sonstiges

NEPTUNE 3

17-12-2012

ET-Liste-Nr. NEPT322

46

Keine Zeichnung zur ET-Liste

Zubehör/ Sonstiges

NEPTUNE 3

17-12-2012

ET-Liste-Nr.
NEP1322

47

Pos	Artikelnr.	Me	Beschreibung	
-	106403122	1	Ergo 2000 Pistole	
0	101119496	1	Schlauchkupplung Rep.Satz "ERGO"	
0	101405770	1	HD-Schlauch DN 8x10m Quick G3/8 150°C	
0	301001100	1	HD-Schlauch DN8x15m ohne Knickschutz	X-tra
1	301002411	1	Pistole "ERGO 1000 Vario Press"	Up to 2010
2	101119737	1	HD-Düse 0370 TORNADO bronze 1/8"	3-26
2	101119738	1	HD-Düse 0400 TORNADO graumetallic 1/8"	3-22, 3-33, 3-41
2	101119740	1	HD-Düse 0450 TORNADO hellblau 1/8"	(3-38 JP, 60Hz)
2	101119741	1	HD-Düse 0500 TORNADO gelb 1/8"	3-25, (3-38 JP, 50Hz)
2	106403011	1	TORNADO PLUS 1000 gebogen	
2	106403036	1	UNIVERSAL PLUS LANCE 940 gebogen	

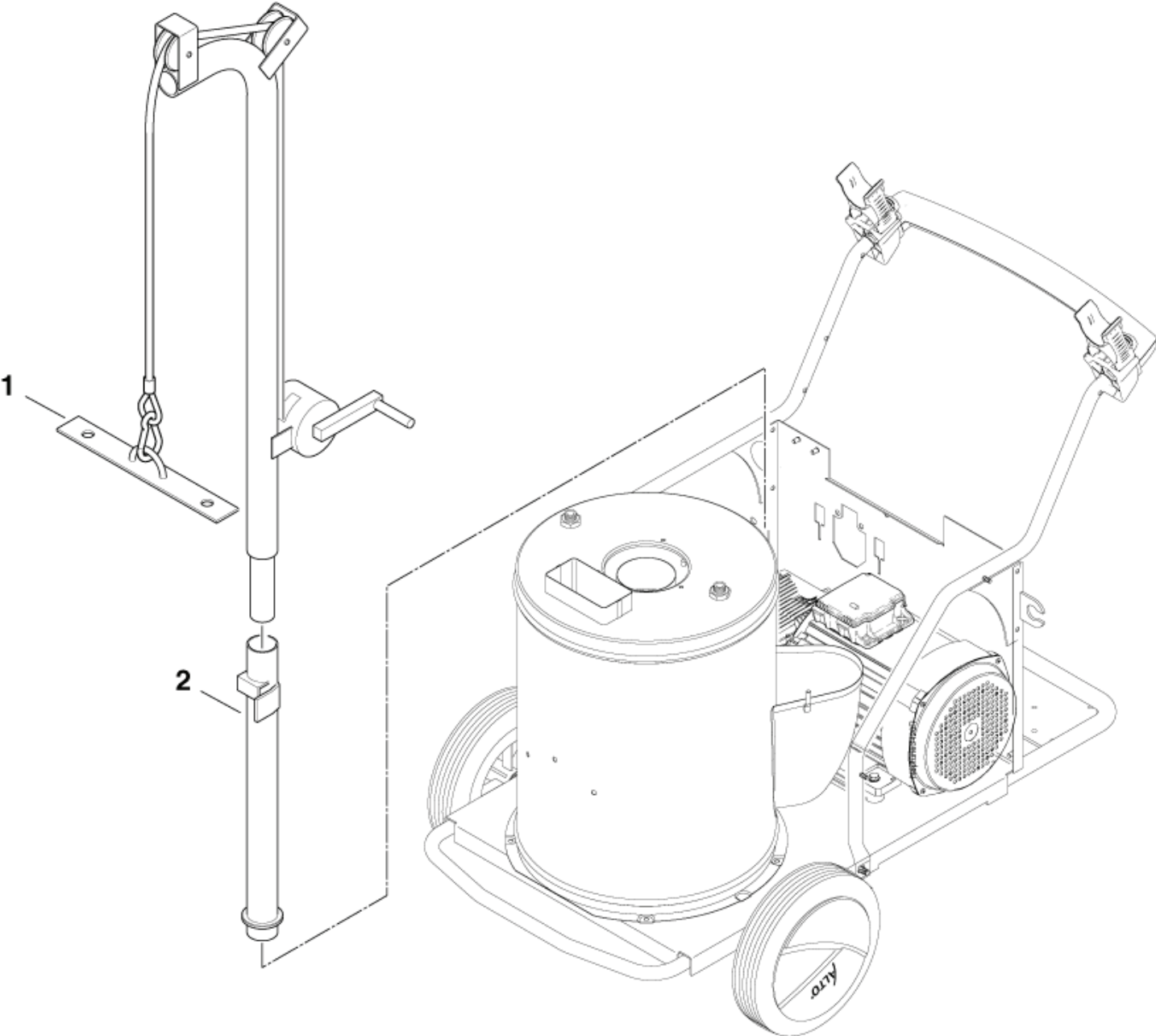
Service- Kran

NEPTUNE 3

17-12-2012

ET-Liste-Nr. NEPT320

48



Service- Kran

NEPTUNE 3

17-12-2012

ET-Liste-Nr.
NEP1320

49

Pos	Artikelnr.	Me	Beschreibung
1	301001078	1	Wartungskran 301001267 or 301001804 also necessary
2	301001804	1	Aufnahme

Ersatzteile für Total Check

NEPTUNE 3

17-12-2012

ET-Liste-Nr.
NEPT3REC

50

Keine Zeichnung zur ET-Liste

Ersatzteile für Total Check

NEPTUNE 3

17-12-2012

ET-Liste-Nr.
NEP13REC

51

Pos	Artikelnr.	Me	Beschreibung
	301001949	1	TotalCheck N3 Kit A
	301001950	1	TOTAL CHECK N3-22 EU
	301001951	1	TOTAL CHECK N3-23
	301001952	1	TOTAL CHECK N3-41
	301002012	1	TOTAL CHECK N3-22 GB
	301002013	1	TotalCheck N3-26 EU Kit B
	301002014	1	nicht mehr lieferbar TotalCheck N3-33

EMPFOHLENE ERSATZTEILE

NEPTUNE 3

17-12-2012

ET-Liste-Nr. NEPT326

52

Keine Zeichnung zur ET-Liste

EMPFOHLENE ERSATZTEILE

NEPTUNE 3

17-12-2012

ET-Liste-Nr. NEPI 326

53

Pos	Artikelnr.	Me	Beschreibung	
	101117660	1	Zündtransformator mit Primärleitung	C
	101117723	1	Abgastemperaturüberwachung	C
	101117760	1	Zündkabel	C
	101117926	1	FILTER	A
	101117946	1	Kondensator 100UF/450V mit Kabel	C
	101117987	1	Magnetspule 24V Kit	C
	101117988	1	Ölpumpe SP55B 431 Kit	A
	101117989	1	Ölpumpe SP55B 4316 Kit	A
0	101118022	1	MOTOR 3.2KW 230/400	C
	101118023	1	MOTOR 4.0KW 230/400	C
	101118026	1	ELECTRIC MOTOR 230 V	C
	101118027	1	Motor 2,2 kW, 230V	C
	101118029	1	MOTOR 2.0KW 110V/1 WITH PLUG	C
	101118030	1	MOTOR 4KW/200/3	C
	101118031	1	MOTOR 1.4KW/120/1	C
	103821729	1	FUSE 5X20 2A T 250V	A
	103822301	1	Schütz CJK2-D12-B7 24V	C
	103822306	1	Schütz CJK2-D18-B7 24V	C
	103822313	1	Schütz 24V 12-25 A	C
	11060	1	Anlassrelais 220V AC	C
	13739	1	O-Ring 10,0 X2,0 DIN 3770 NBR70	A
	16443	1	O-Ring Ø17x2	A
	16998	1	O-Ring Ø14x1,5	A
	1756	1	Filtereinsatz	A
	24347	1	CW O-Ring 21,0 x 2,5 D IN 3770	A
	2802712	1	Öldüse 1gal/h 60°H	A
	301000402	1	Widerstand 15kOhm/7W	C
	301000541	1	ABSCHIRMTRICHTER KPL.	C
	301000681	1	Steuertrafo 230V/400V 24 V/8V	C
	301000729	1	Fühler	C
	301000730	1	Temperaturfühler	C
	301000731	1	Endschalter 250V 0,1A	C
	301000732	1	Thermosicherung 108°C	C
	301000854	1	HD-Schlauch Ø8x610	C
	301000855	1	HD-Schlauch Ø8x650	C
	301000858	1	Zündkabel Ø7x500	C
	301000879	1	Zündtrafo 220-230V/50Hz	C
	301000880	1	Brennermotor	C
	301000881	1	Brennermotor 390W/220 V	C
	301000882	1	Brennermotor 180W/230V/50Hz	C
	301000905	1	Kolben Ø14,6x25,5	A
	301001017	1	Betriebskondensator 60µF /450V	C
	301001056	1	Anlaufkondensator 98µF/3 30V	C

EMPFOHLENE ERSATZTEILE

NEPTUNE 3

17-12-2012

ET-Liste-Nr. NEPI 326

54

Pos	Artikelnr.	Me	Beschreibung	
	301001059	1	Transformator 220AT 460V 24	C
	301001060	1	Transformator 115AT 200V	C
	301001196	1	Schwimmerschalter 10VA	C
	301001230	1	Steuerelektronik	C
	301001231	1	Steuerelektronik	C
	301001296	1	Rücklauf Ø30x34x43	A
	301001367	1	Isolierung Ø310x79	A
	301001371	1	HEIZSCHLANGE-SET	C
	301001487	1	ET-Set Keramikkolben Ø15	B
	301001488	1	ET-Set Keramikkolben ø18 f.NP3-Pumpe	B
	301001489	1	ET-Set Kolbendichtung Ø1 5	A
	301001490	1	ET-Set Kolbendichtung Ø1 8	A
	301001491	1	ET-Set Öldichtung	A
	301001492	1	ET-Set Stützring Ø15 [3 x]	A
	301001493	1	ET-Set Stützring Ø18 [3 x]	A
	301001494	1	ET-Set Ventile [6x]	A
	301001595	1	Kondensator	C
	301001991	1	Leiterplatte 1~/24V AC	C
	301002101	1	Ölpumpe 12 bar (linksdrehend)	A
	301002353	1	Strombegrenzer 5 Ohm / 5 W	C
	301002395	1	MOTOR 1.0KW 120V	C
	301002458	1	Rohrmagnetschalter ø8x75 (Ers. f. 301000694)	C
	301002459	1	IGNITION TRANSFORMER 110/120V 50/60HZ	C
	301002505	1	Zündkabel 7 x 500	C
	301002660	1	CAPACITOR 80 F/400V	C
	301002926	1	Filter	A
	301150009	1	Zündelectroden (Ers. f. 301000853)	A
	3205	1	Fussventil	A
	34218	1	FILTER F.SCHWIMMERVENT.KU	A
	3812385	1	Sicherung 6,3A/250V/T Ø5x20	A
	3821343	1	Kondensator(Betrieb) 50µ F	C
	40907	1	O-Ring Ø31,47x1,78	A
0	46361	1	Lenkrolle Ø100	C
	56519	1	O-Ring Ø6,5x3	A
	61659	1	Öldüse 1,25gal/h 60° H	A
	62722	1	Hülse	C
	62724	1	Kontaktkolben	A
	63347	1	Schwimmerventil	A
	6367	1	Wälzlager 6206-2Z	C
	64314	1	Reparatursatz	A
	9868	1	O-Ring Ø10x2,5	A
	9934	1	Wälzlager 6205-2Z	C