

# NEPTUNE 3

---

Model:

NEPTUNE 3-22  
NEPTUNE 3-23  
NEPTUNE 3-25  
NEPTUNE 3-26  
NEPTUNE 3-32  
NEPTUNE 3-33  
NEPTUNE 3-38  
NEPTUNE 3-41



Stückliste Deutsch

17-12-2012

**Nilfisk**  
**ALTO**  
works for you

[www.nilfisk-alto.com](http://www.nilfisk-alto.com)

Ersatzteilbestellungen unter [www.gluesing.net](http://www.gluesing.net)

# Inhalt

NEPTUNE 3

<b>Gehäuse</b>	<b>3</b>
<b>Rahmen</b>	<b>5</b>
<b>Brennstofftank</b>	<b>7</b>
<b>Wasserkasten</b>	<b>9</b>
<b>Anti-Kalk-Pumpe</b>	<b>11</b>
<b>Motor</b>	<b>13</b>
<b>Pumpe</b>	<b>16</b>
<b>Pumpendichtungssätze</b>	<b>19</b>
<b>Regelsicherheitsblock (a)</b>	<b>21</b>
<b>Regelsicherheitsblock (b)</b>	<b>23</b>
<b>Schaltkasten (Motor)</b>	<b>25</b>
<b>Schaltkasten</b>	<b>27</b>
<b>Electric box cables</b>	<b>30</b>
<b>Schaltkastenabdeckung</b>	<b>32</b>
<b>Brenner</b>	<b>34</b>
<b>Wärmetauscher</b>	<b>36</b>
<b>Zündtransformator</b>	<b>38</b>
<b>Brennerkopf</b>	<b>40</b>
<b>Korb</b>	<b>42</b>
<b>Schlauchtrommel</b>	<b>44</b>
<b>Zubehör/ Sonstiges</b>	<b>46</b>
<b>Service- Kran</b>	<b>48</b>
<b>Ersatzteile für Total Check</b>	<b>50</b>
<b>EMPFOHLENE ERSATZTEILE</b>	<b>52</b>

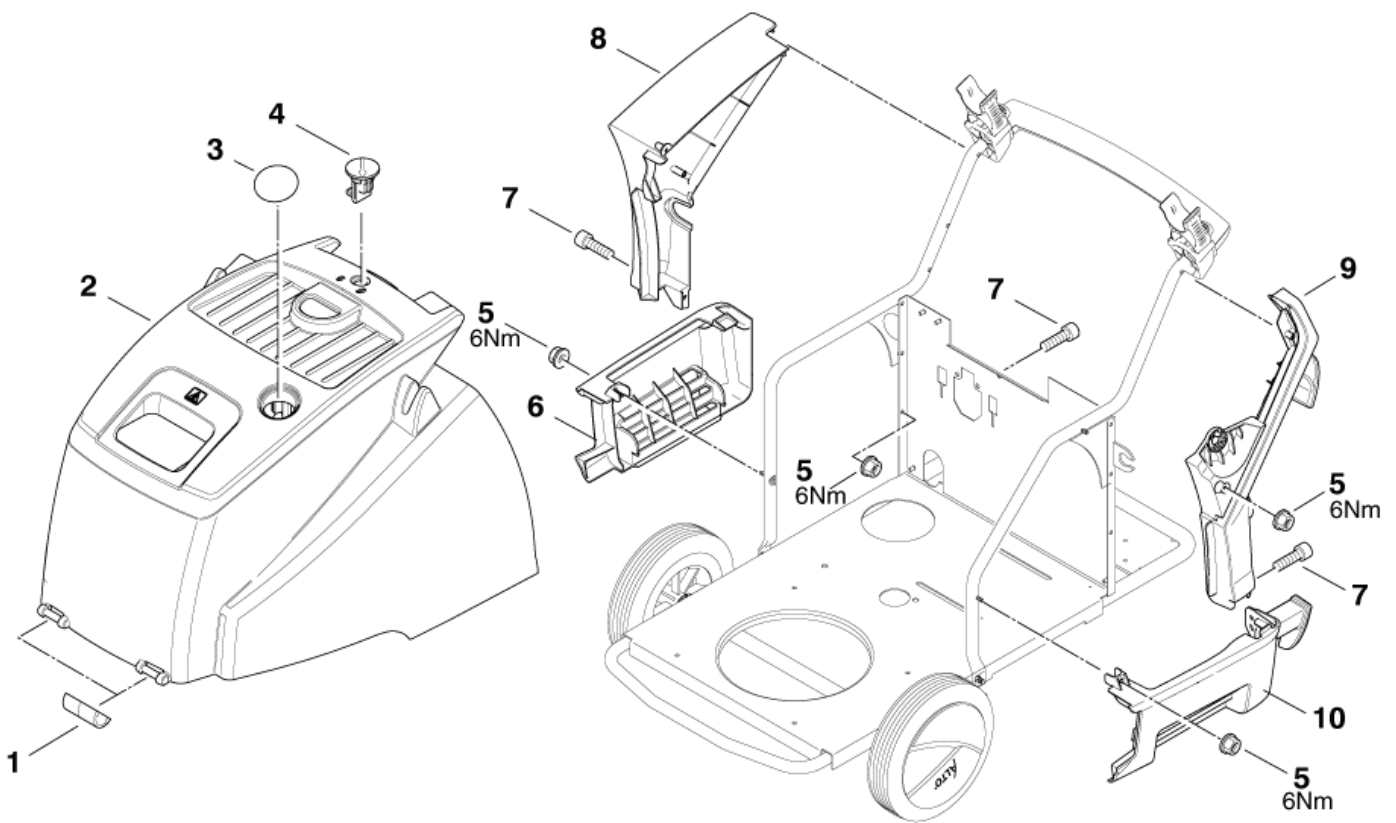
# Gehäuse

NEPTUNE 3

17-12-2012

ET-Liste-Nr.  
NEPT302

3



Neptune3-102R

# Gehäuse

## NEPTUNE 3

17-12-2012

ET-Liste-Nr.  
NEP1302

4

Pos	Artikelnr.	Me	Beschreibung
1	301000457	2	Sicherungsclip
1	301001518	2	Sicherungsclip 3-17 CLASSIC, 3-22 *EU*, 3-30 CLASSIC, 3-33 CLASSI
2	301001062	1	Haube (Blau)
2	301001063	1	Abdeckung schwarz Neptune 3 3-22 *EU*, 3-17 CLASSIC, 3-30 CLASSIC, 3-33 CLASSI
3	301001682	1	Abdeckscheibe d:63,0 x 4 3-17 CLASSIC, 3-22 *EU*GB* , 3-30 CLASSIC, 3-33 CL
4	301001261	1	Sicherungsbolzen Ø29x35
5	12496	5	Sechskantmutter M6
6	301001215	1	Verkleidung unten rechts Neptune 3 PP
7	3913	3	Zylinderschraube M6x12
8	301001188	1	Verkleidung rechts NEPTUNE 3 schwarz PP
9	301001187	1	Verkleidung links NEPTUNE 3 schwarz PP
10	301001214	1	Verkleidung unten links Neptune 3 PP

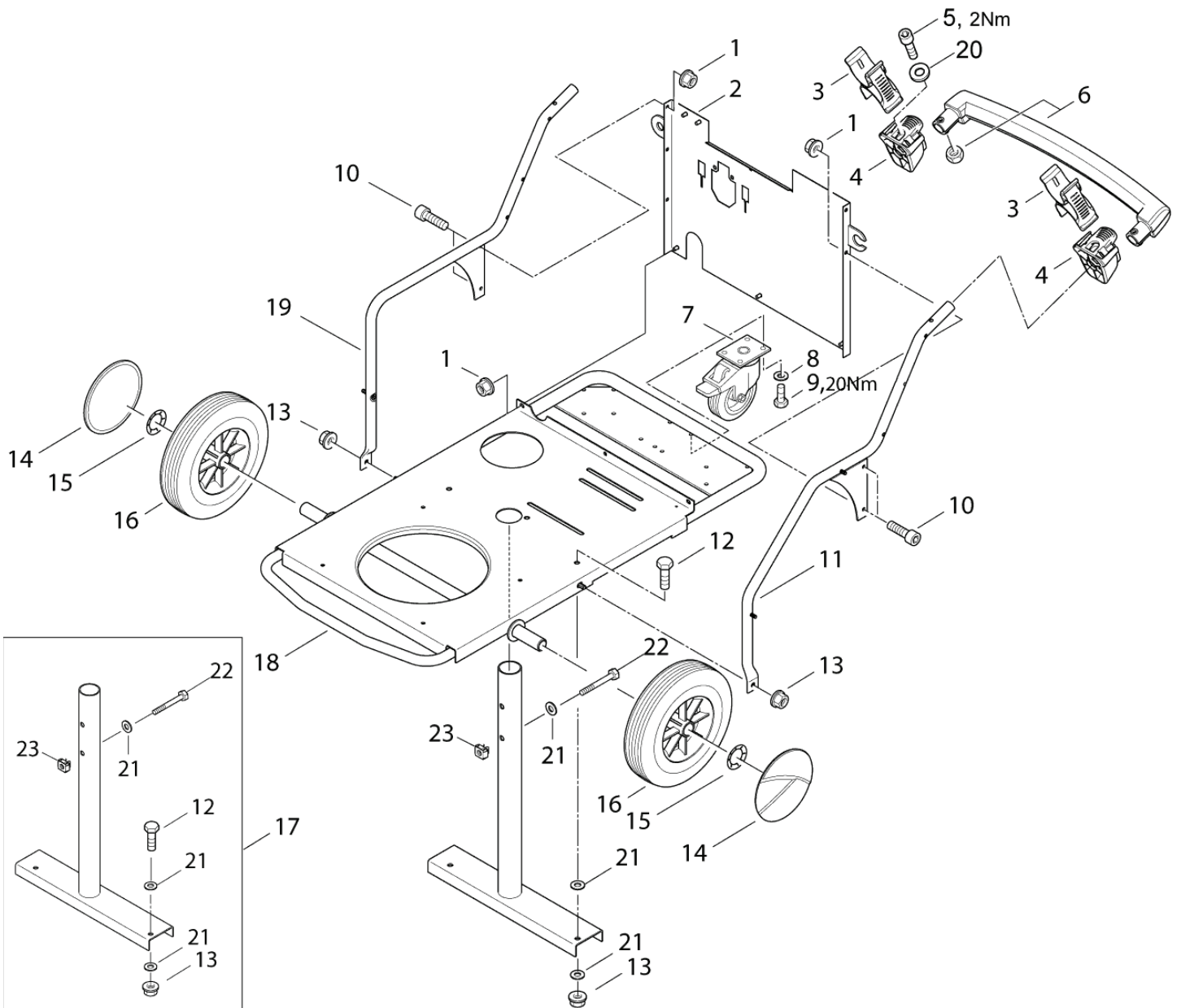
# Rahmen

NEPTUNE 3

17-12-2012

ET-Liste-Nr.  
NEPT301

5



# Rahmen

## NEPTUNE 3

17-12-2012

ET-Liste-Nr.  
NEP1301

6

Pos	Artikelnr.	Me	Beschreibung	
0	3453	1	Sechskantschraube M8x60	
1	12496	7	Sechskantmutter M6	
2	301001256	1	SCHOTTWAND 487X394X21	
3	101117964	2	Strahlrohrhalterung für NEPTUNE 3+4	
4	301001283	2	Aufnahme	
5	15045	2	Zylinderschraube M6x35	
6	301000447	1	Griffschale	
7	46361	1	Lenkrolle Ø100	
8	2762	4	CW Scheibe 8,4x1,6 ISO 7089 zn	
9	5370	4	Sechskantschraube M8x10	
10	3913	4	Zylinderschraube M6x12	
11	301001251	1	Rahmen links 629x553x65	
12	2750	2	CW Sechskantschraube M8x 25 ISO 4017 zn	
13	61467	5	Sechskantmutter M8 "TENS ILOCK" St-zn	
14	301001076	2	Radkappe Ø180	
15	1813799	2	Federtellerscheibe	
16	301000989	2	Rad Ø250x75	
17	107140912	1	CENTRAL TUBE W FASTNERS	Option
18	301002481	1	Grundrahmen NEPTUNE 3/4	
19	301001252	1	Rahmen rechts 629x553x65 St	
19	301002488	1	Rahmen rechts gesch. "N eptune 4" ST	3-25 110/150 *GB*
20	2764	2	CW Scheibe 6,4x1,6 ISO 7089 zn	
21	1800796	5	Scheibe 8,4	
22	3453	1	Sechskantschraube M8x60	
23	909100152	1	Käfigmutter M8	

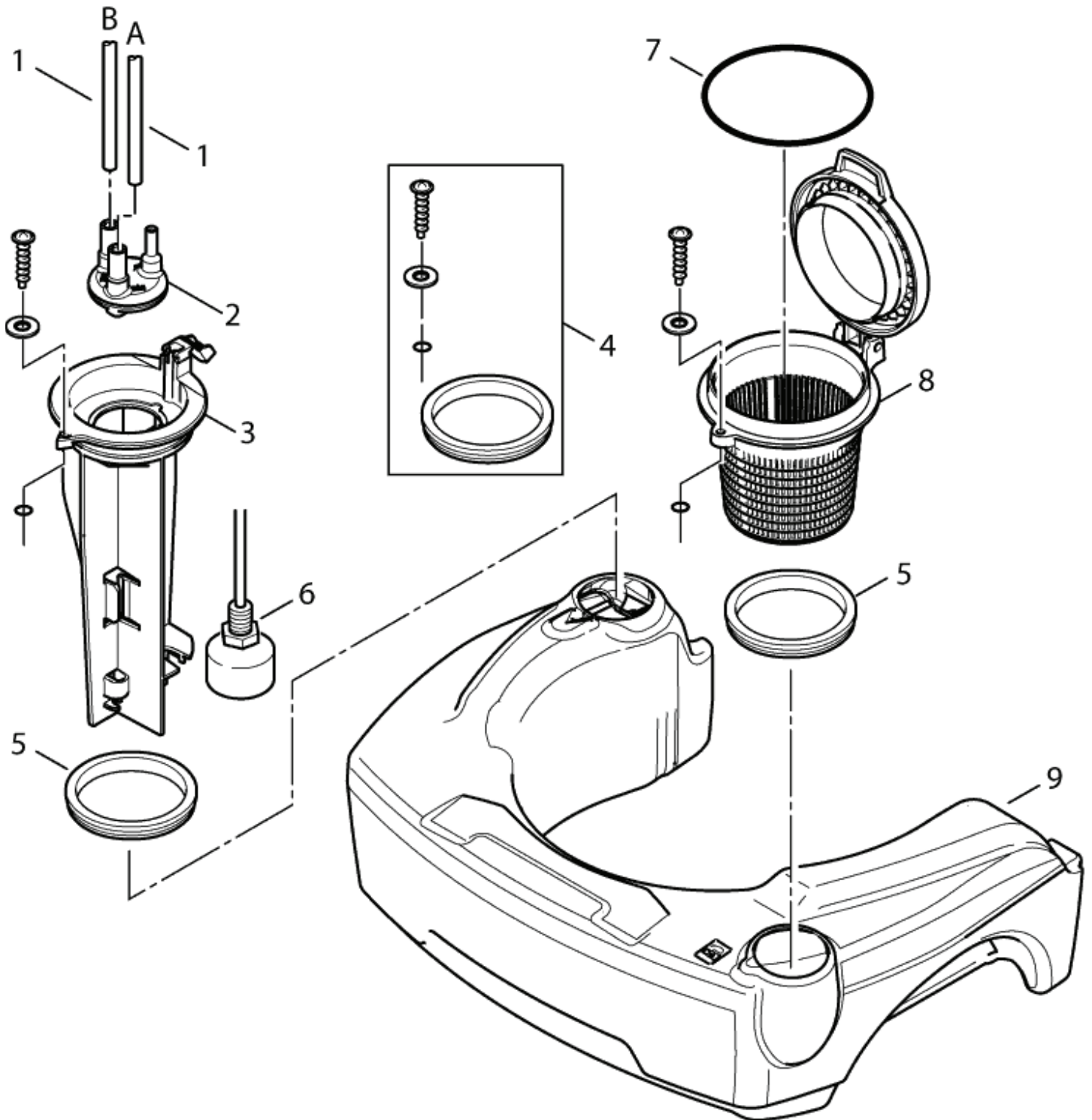
# Brennstofftank

NEPTUNE 3

17-12-2012

ET-Liste-Nr.  
NEPT303

7



# Brennstofftank

## NEPTUNE 3

17-12-2012

ET-Liste-Nr.  
NEP1303

8

Pos	Artikelnr.	Me	Beschreibung	
1	17710	1	Rohr Ø 6x1 Meterware Kraftstoffleitung Kunstst	* SEE NOTE
2	301001276	1	Stopfen Ø40x42	
3	301001262	1	Tankgeber Halter	
4	101118099	2	SEALING KIT OF FUEL TANK - NEPTUNE 3 4	
5	301000620	2	Dichtung Ø79,6xØ66x10	
6	301001196	1	Schwimmerschalter 10VA	
7	909100173	1	O-Ring Ø56x5	
8	301001292	1	Siebbecher	
9	301001208	1	Brennstofftank	

\* NOTE: PLEASE INDICATE LENGTHS IN METRES WHEN ORDERING

Ersatzteilbestellungen unter [www.gluesing.net](http://www.gluesing.net)



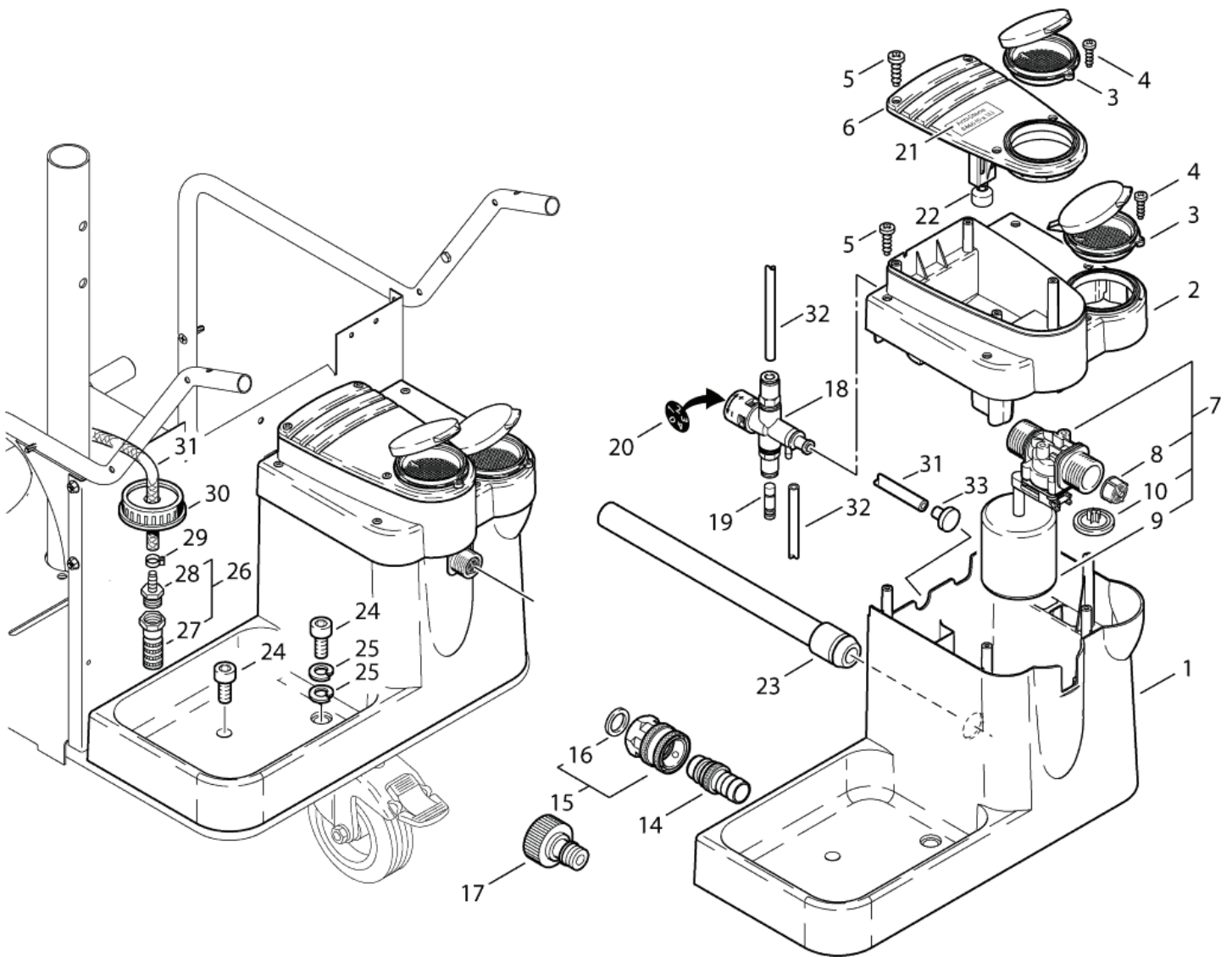
# Wasserkasten

NEPTUNE 3

17-12-2012

ET-Liste-Nr.  
NEPT304

9



# Wasserkasten

## NEPTUNE 3

17-12-2012

ET-Liste-Nr.  
NEP1304

10

Pos	Artikelnr.	Me	Beschreibung	
1	301000563	1	Wasservorlaufbehälter	
2	301000562	1	KS-Behälter	
3	301000561	2	Deckel R+P-Behälter	
4	1805175	2	Schraube 3x12	
5	56727	8	Schraube 5x20	
6	301000560	1	Abdeckung KS-Behälter	
7	63347	1	Schwimmerventil	
8	34218	1	FILTER F.SCHWIMMERVERT.KU	
9	62877	1	Schwimmer Ø55x60	
10	62878	1	Membrane	
14	1600659	1	Nippel, Schnellkupplung	*JP*
14	1605872	1	Nippel Ø29x32	*US*
15	1602945	1	Kupplung kpl. 3/4" Wasserzulauf	*JP*US*
16	3001237	1	Dichtring 24,5x16x3	*JP*US*
17	32541	1	Wasseranschluß 3/4"	
18		1	USE LINK	3-20, 3-23, 3-25, 3-26, 3-30, 3-33, 3-38, 3-41
19	301001180	1	Verschluss Ø4	=>31.03.2005  3-20, 3-23, 3-25, 3-26, 3-30, 3-33,
20	301000915	1	Klebeschild Skala Ø20	3-20, 3-23, 3-25, 3-26, 3-30, 3-33, 3-38, 3-41
21	301000932	1	Klebeschild Anti-Stone	3-20, 3-23, 3-25, 3-26, 3-30, 3-33, 3-38, 3-41
22	301000695	1	Schwimmerschalter 10VA	3-20, 3-23, 3-25, 3-26, 3-30, 3-33, 3-38, 3-41
23	301000713	1	Formschlauch Ø22x295	
24	8892	2	CW Zylinderschraube M8x 16 ISO4762 VA	
25	2770	2	Federring 8	
26	107145440	1	Sieb Ventil Komplettsset	3-20, 3-23, 3-25, 3-26, 3-30, 3-33, 3-38, 3-41
27	3205	1	Fussventil	3-20, 3-23, 3-25, 3-26, 3-30, 3-33, 3-38, 3-41
28	5283	1	Schlauchtülle Ø6R3/8	3-20, 3-23, 3-25, 3-26, 3-30, 3-33, 3-38, 3-41
29	11654	1	Schlauchklemme Ø11,5	3-20, 3-23, 3-25, 3-26, 3-30, 3-33, 3-38, 3-41
30	301001004	1	Deckel Gebohrt Ø13	Empty container 10L part 80518
31	101406100	1	Schlauch DN 6 x 3 x 5000	3-20, 3-23, 3-25, 3-26, 3-30, 3-33, 3-38, 3-41 * S
32	909100141	1	Rohr Ø4x1 (Mewa)	* SEE NOTE
33	6400240	1	Filter	from 01. Mar. 2006 - up to 30. Sep. 2006

\* NOTE: PLEASE INDICATE LENGTHS IN METRES WHEN ORDERING

Ersatzteilbestellungen unter [www.gluesing.net](http://www.gluesing.net)

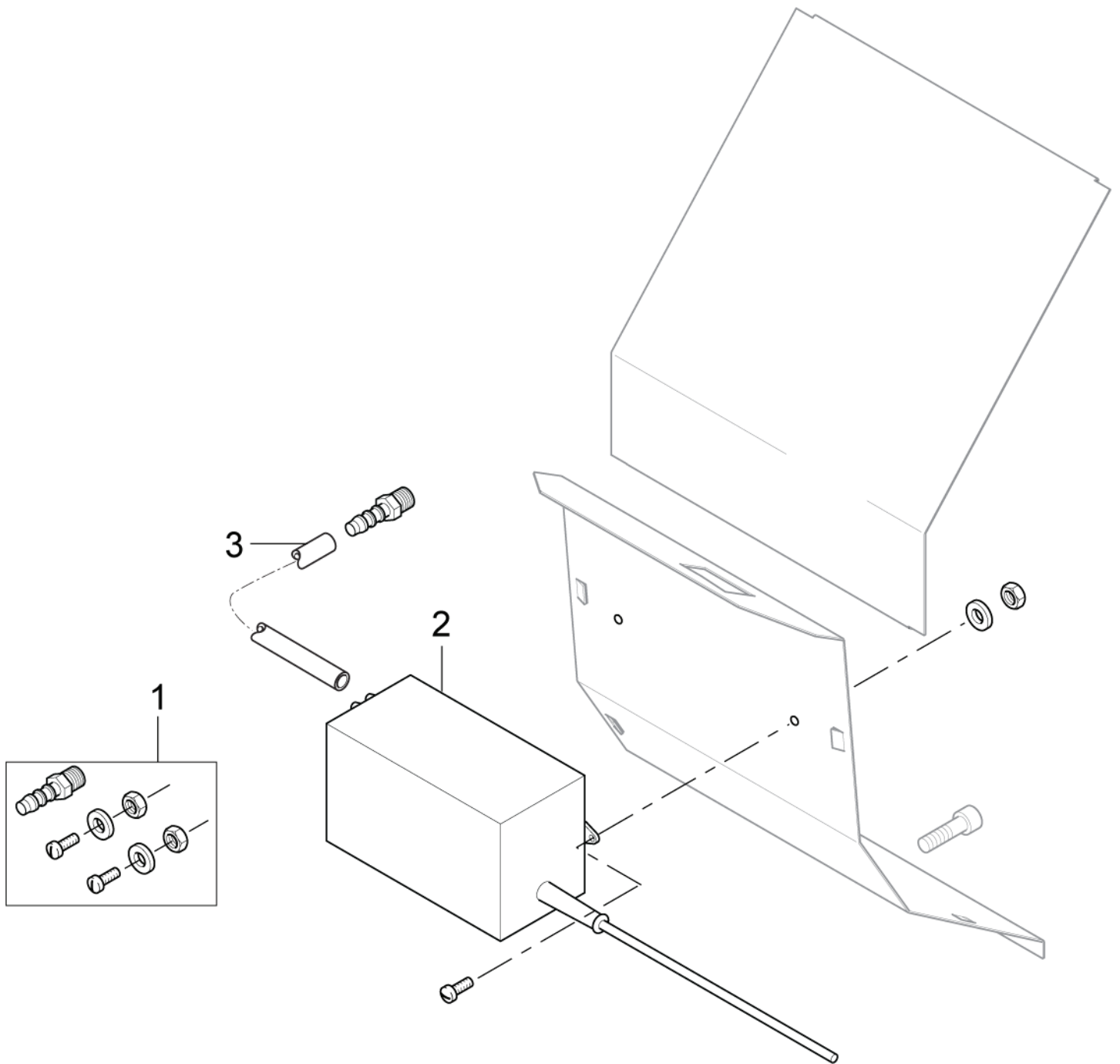
# Anti-Kalk-Pumpe

NEPTUNE 3

17-12-2012

ET-Liste-Nr.  
NEPT3404

11



# Anti-Kalk-Pumpe

NEPTUNE 3

17-12-2012

ET-Liste-Nr.  
NEP13404

12

Pos	Artikelnr.	Me	Beschreibung
1	101117831	1	Schraubverschluss Anti-Kalk Pumpe
2	101117826	1	Anti-Kalk Pumpe 35ml 24V Stecker
3	101117833	1	Schlauch, transparent D3/D5 0,6mm

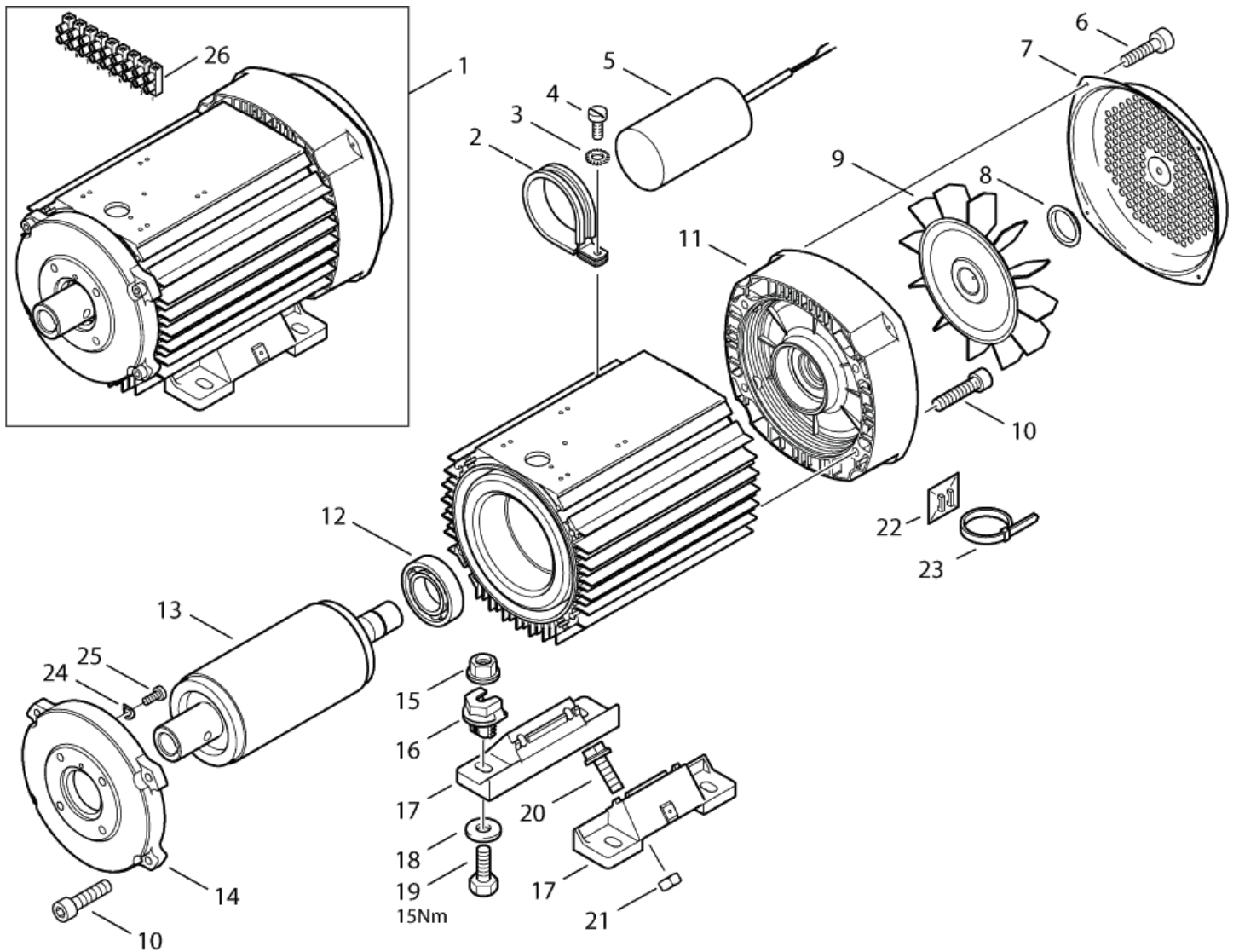
# Motor

NEPTUNE 3

17-12-2012

ET-Liste-Nr.  
NEPT310

13



# Motor NEPTUNE 3

17-12-2012

ET-Liste-Nr.  
NEPI 310

14

Pos	Artikelnr.	Me	Beschreibung	
1	101118022	1	MOTOR 3.2KW 230/400	3-33, 3-33 CLASSIC
1	101118023	1	MOTOR 4.0KW 230/400	3-41
1	101118026	1	ELECTRIC MOTOR 230 V	3-22
1	101118027	1	Motor 2,2 kW, 230V	3-23, 3-26, 3-30, 3-30 CLASSIC
1	101118029	1	MOTOR 2.0KW 110V/1 WITH PLUG	3-25 110V
1	101118030	1	MOTOR 4KW/200/3	3-38
1	101118031	1	MOTOR 1.4KW/120/1	3-20
1	301002395	1	MOTOR 1.0KW 120V	3-17 CLASSIC
2	301001093	1	Befestigungsschelle Ø50, 8x16,3	3-20, 3-23, 3-25, 3-26, 3-30, 3-30 CLASSIC
3	3376	1	CW Fächerscheibe 5,3 -A- DIN 6798 VA	3-20, 3-23, 3-25, 3-26, 3-30, 3-30 CLASSIC
4	3348	1	Zylinderschraube M5x10	3-20, 3-23, 3-25, 3-26, 3-30, 3-30 CLASSIC
5	301001017	1	Betriebskondensator 60µF /450V	3-23, 3-25, 3-26, 3-30, 3-30 CLASSIC
5	301001595	1	Kondensator	3-20, 3-25 110V
5	301002660	1	CAPACITOR 80 F/400V	3-17 CLASSIC
6	8822	4	Blechschrabe 3,5x9,5	
7	301001116	1	Lüfterhaube	3-20, 3-23, 3-25, 3-26, 3-30, 3-30 CLASSIC, 3-33,
7	301001726	1	FAN HOUSING MOTOR B0305 M	3-17 CLASSIC, 3-22
8	301001112	1	Klemmring	
9	301001118	1	Lüfterrad	3-20, 3-23, 3-25, 3-26, 3-30, 3-30 CLASSIC, 3-33,
9	301001727	1	IMPELLER B0303 MOTOR MEC	3-17 CLASSIC, 3-22
10	15045	8	Zylinderschraube M6x35	
11	301001114	1	Lagerdeckel Hinten	3-20, 3-23, 3-25, 3-26, 3-30, 3-30 CLASSIC, 3-33,
11	301001722	1	Hintere Lagerabdeckung B0302	3-17 CLASSIC, 3-22
12	6367	1	Wälzlager 6206-2Z	3-20, 3-23, 3-25, 3-26, 3-30, 3-30 CLASSIC, 3-33,
12	9934	1	Wälzlager 6205-2Z	3-17 CLASSIC, 3-22
13	301001121	1	Rotor Motor 2,2kW	3-23, 3-25, 3-26, 3-30, 3-30 CLASSIC
13	301001662	1	ROTOR MOTOR 1.4KW	3-20
13	301001666	1	ROTOR MOTOR 2.0KW	3-25 110V
13	301001719	1	ROTOR 1.7KW MOTOR 1PH MEC	3-22
13	301001720	1	Rotor 3,2KW Motor 3PH MEC	3-33, 3-33 CLASSIC
13	301001721	1	Rotor Motor 4KW	3-38, 3-41
13	301002508	1	ROTOR MOTOR 1.0KW	3-17 CLASSIC
14	301001120	1	Motorflansch	3-20, 3-23, 3-25, 3-26, 3-30, 3-30 CLASSIC, 3-33,
14	301001723	1	MOTOR FLANGE B0307 MEC 90	3-17 CLASSIC, 3-22
15	61467	4	Sechskantmutter M8 "TENS ILOCK" St-zn	
16	301001269	4	Einpresshalter Mutter M8	
17	301001127	2	Motorfuß H51mm	3-25 110V
17	301001724	2	Motorfuß H 39 mm	3-20, 3-23, 3-25, 3-26, 3-30, 3-30 CLASSIC, 3-33,
17	301001725	2	Motorfuß 44 mm MEC100	3-17 CLASSIC, 3-22
18	2793	4	CW Scheibe 8,4x2,0 A ISO 7093-1 zn	
19	2751	4	Sechskantschraube M8x35	
20	27372	4	Schraube M8x20	
21	6052	4	CW Sechskantmutter M8 DIN 985 ZN	

# Motor

## NEPTUNE 3

17-12-2012

ET-Liste-Nr.  
NEP1310

15

Pos	Artikelnr.	Me	Beschreibung	
22	2423	1	CW Klebeschelle TY 8	from 01. Oct. 2006
23	15884	1	CW Kabelband 4,7x1,3x350 T50L	from 01. Oct. 2006
24	1801182	4	Federring 8,1	
25	1803949	4	Schraube FL-KPF- M8x20 8.8 ISO 7380 zn	
26	101117839	1	TERMINAL PLUG AND TERMINAL PINS	

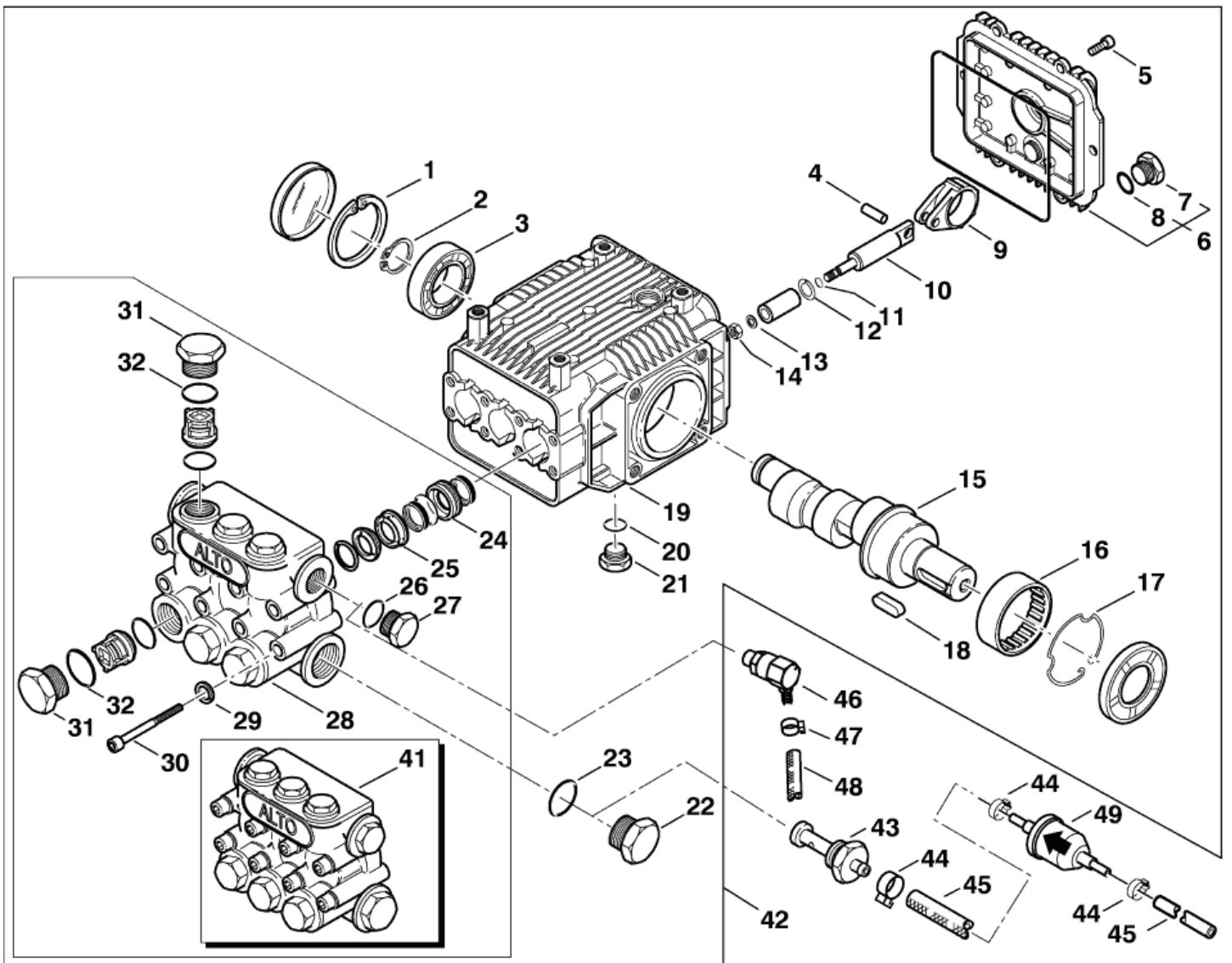
# Pumpe

NEPTUNE 3

17-12-2012

ET-Liste-Nr.  
NEPT308

16





# Pumpe

## NEPTUNE 3

17-12-2012

ET-Liste-Nr. NEPI 308

17

Pos	Artikelnr.	Me	Beschreibung	
1	16396	1	Sicherungsring 52x2	
2	32524	1	Sicherungsring 20x1,2	
3	909100175	1	Wälzlager 6304	
4	301001555	3	BOLT NP3-PUMP	
5	4697	6	Zylinderschraube M6x16	
6	301001158	1	Deckel	
7	301001135	1	Stopfen G3/8"	
8	56554	1	O-Ring Ø14x1,78	
9	301001561	3	Pleuel	
9	301001562	3	Pleuel	3-17 CLASSIC, 3-20
10	301001560	3	Kolbenstange	
11	3004236	3	O-Ring Ø4,48x1,78	
12	301001486	3	Distanzscheibe	
13	909100178	3	Dichtring 8x13x0,5	
14	909100177	3	Sechskantmutter M8/SW13x 5	
15	301001576	1	CRANKSHAFT FOR M4 13.20	3-17 CLASSIC, 3-20, 3-25,3-38 60Hz
15	301001577	1	CRANKSHAFT NO.4	3-22, 3-23, 3-26, 3-30, 3-30 CLASSIC,
15	301001578	1	Kurbelwelle Nr.1	3-33, 3-33 CLASSIC
15	301001685	1	Kurbelwelle No. 15	3-38 50Hz, 3-41
15	301002413	1	CRANKSHAFT NO.5	3-26 60Hz
16	909100174	1	Nadelhülse Ø45/Ø52X16	
17	301001539	1	Haltering	
18	19639	1	Passfeder A 8x7x25	
19	301001557	1	Gehäuse	
20	56554	1	O-Ring Ø14x1,78	
21	301001135	1	Stopfen G3/8"	
22	301001136	1	Stopfen G1/2"/SW24x17	3-17 CLASSIC, 3-22, 3-30 CLASSIC, 3-33 CLASSIC
23	5127	1	Dichtring Ø21x26	
24	301001592	3	Kolbenführung Ø15 Hinten "NP3-Pumpe"	3-17 CLASSIC, 3-20, 3-22, 3-23, 3-26, 3-30, 3-30 C
24	301001593	3	Druckring Ø18 NP3-LP	3-25, 3-38, 3-41
25	301001558	3	Kolbenführung Ø15 "NP3- Pumpe"	3-17 CLASSIC, 3-20, 3-22, 3-23, 3-26, 3-30, 3-30 C
25	301001559	3	Tragring	3-25, 3-38, 3-41
26	56554	1	O-Ring Ø14x1,78	
27	301001135	1	Stopfen G3/8"	
28	301001589	1	Ventilblock	3-17 CLASSIC, 3-20
28	301001590	1	Ventilblock 15mm Kolben	3-22, 3-23, 3-26, 3-30, 3-30 CLASSIC, 3-33, 3-33 C
28	301001591	1	VALVE BLOCK 15MM PISTON	3-25, 3-38, 3-41
29	909100188	8	Sicherungsscheibe	
30	909100184	8	Zylinderschraube M6x60	
31	301001496	6	Stopfen M22/SW21x22,5	
32	103004342	6	O-Ring Ø17,86x2,62	
41	301001586	1	CYLINDER HEAD COMPLETE FO	3-17 CLASSIC, 3-20
41	301001587	1	Ventilblock Kpl. Ø15mm K olben	3-22, 3-23, 3-26, 3-30, 3-30 CLASSIC, 3-33, 3-33 C

# Pumpe

## NEPTUNE 3

17-12-2012

ET-Liste-Nr.  
NEP1308

18

Pos	Artikelnr.	Me	Beschreibung	
41	301001588	1	VALVE BLOCK COMPL. Ø18MM	3-25, 3-39, 3-41
42	301001298	1	Pumpe NP3 09.15 N 150 ba r (f. Neptune 3)	3-22, 3-23, 3-26 50Hz, 3-30, 3-30 CLASSIC
42	301001299	1	Pumpe NP3	3-33, 3-33 CLASSIC
42	301001306	1	Pumpe NP3	3-38 50Hz, 3-41
42	301001458	1	Pumpe M4 13.20	3-17 CLASSIC, 3-20
42	301001902	1	PUMP NP3 10.17 N 10L/MIN 170BAR ALTO	3-25, 3-38 60Hz
42	301002095	1	PUMP NP3 08.15 N 8 L/MIN 150BAR ALTO	3-26 60Hz
43	301002403	1	Hohlschraube G1/2, 14,8 POM	3-17 CLASSIC Option, 3-20, 3-22 Option, 3-23, 3-25
43	301002404	1	Hohlschraube G 1/2 15,4 P	3-33, 3-38, 3-41
44	11654	1	Schlauchklemme Ø11,5	3-17 CLASSIC Option, 3-20, 3-22 Option, 3-23, 3-25
45	101406100	1	Schlauch DN 6 x 3 x 5000	3-17 CLASSIC Option, 3-20, 3-22 Option, 3-23, 3-25
46	301003109	1	EASY START VALVE MODIFIED	
47	7239	1	Schlauchschelle Ø14,5	
48	9175	1	Schlauch DN 6x3 Gum	
49	301002926	1	Filter	

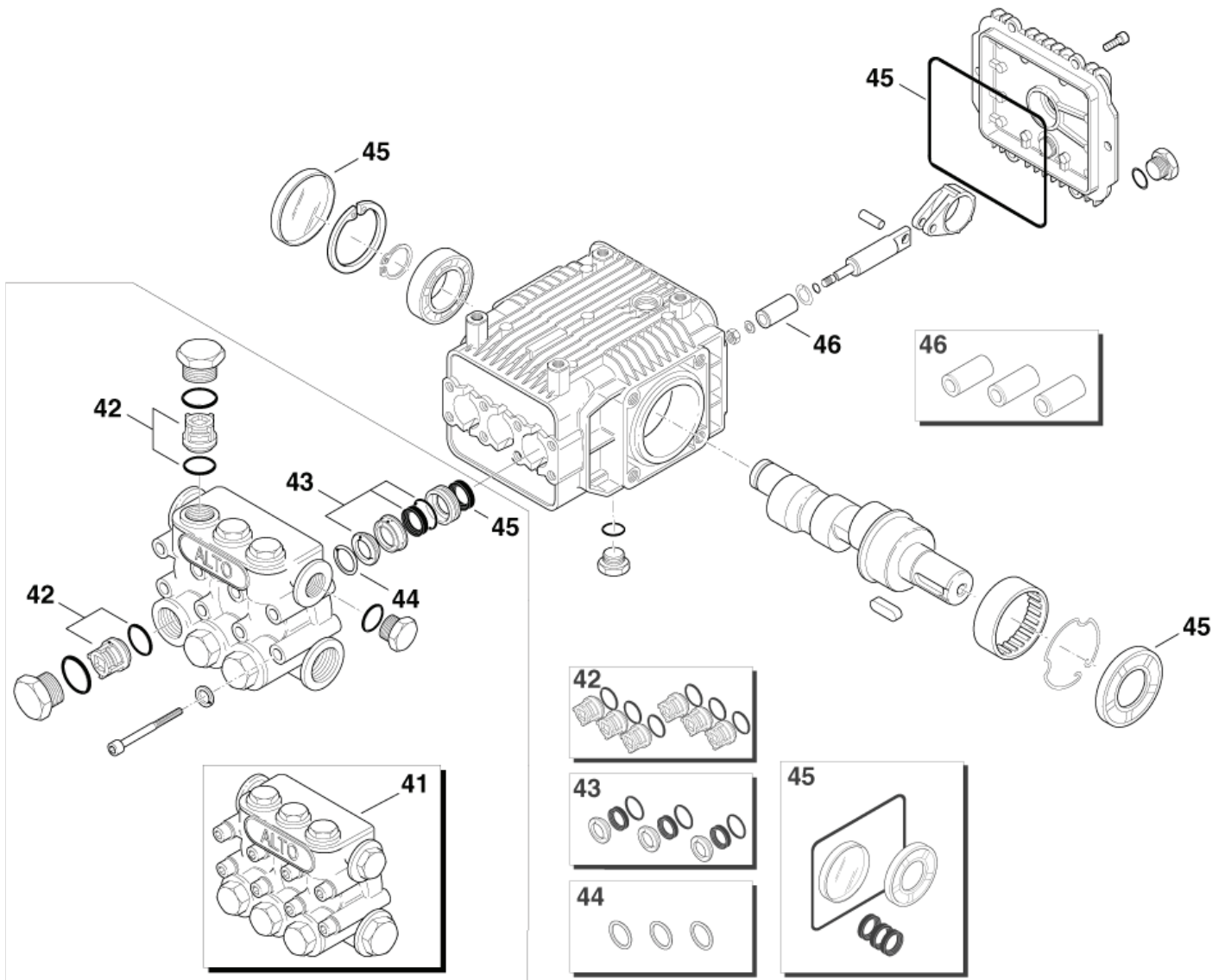
# Pumpendichtungssätze

NEPTUNE 3

17-12-2012

ET-Liste-Nr.  
NEPT309

19



Neptune3-109F

# Pumpendichtungssätze

NEPTUNE 3

17-12-2012

ET-Liste-Nr.  
NEP1309

20

Pos	Artikelnr.	Me	Beschreibung	
41	301001586	1	CYLINDER HEAD COMPLETE FO	3-17 CLASSIC, 3-20
41	301001587	1	Ventilblock Kpl. Ø15mm K olben	3-22, 3-23, 3-26, 3-30, 3-30 CLASSIC, 3-33, 3-33 C
41	301001588	1	VALVE BLOCK COMPL. Ø18MM	3-25, 3-38, 3-41
42	301001494	1	ET-Set Ventile [6x]	
43	301001489	1	ET-Set Kolbendichtung Ø1 5	3-17 CLASSIC, 3-20, 3-22, 3-23, 3-26, 3-30, 3-30 C
43	301001490	1	ET-Set Kolbendichtung Ø1 8	3-25, 3-38, 3-41
44	301001492	1	ET-Set Stützring Ø15 [3 x]	3-17 CLASSIC, 3-20, 3-22, 3-23, 3-26, 3-30, 3-30 C
44	301001493	1	ET-Set Stützring Ø18 [3 x]	3-25, 3-38, 3-41
45	301001491	1	ET-Set Öldichtung	
46	301001487	1	ET-Set Keramikkolben Ø15	3-17 CLASSIC, 3-20, 3-22, 3-23, 3-26, 3-30, 3-30 C
46	301001488	1	ET-Set Keramikkolben ø18 f.NP3-Pumpe	3-25, 3-38, 3-41

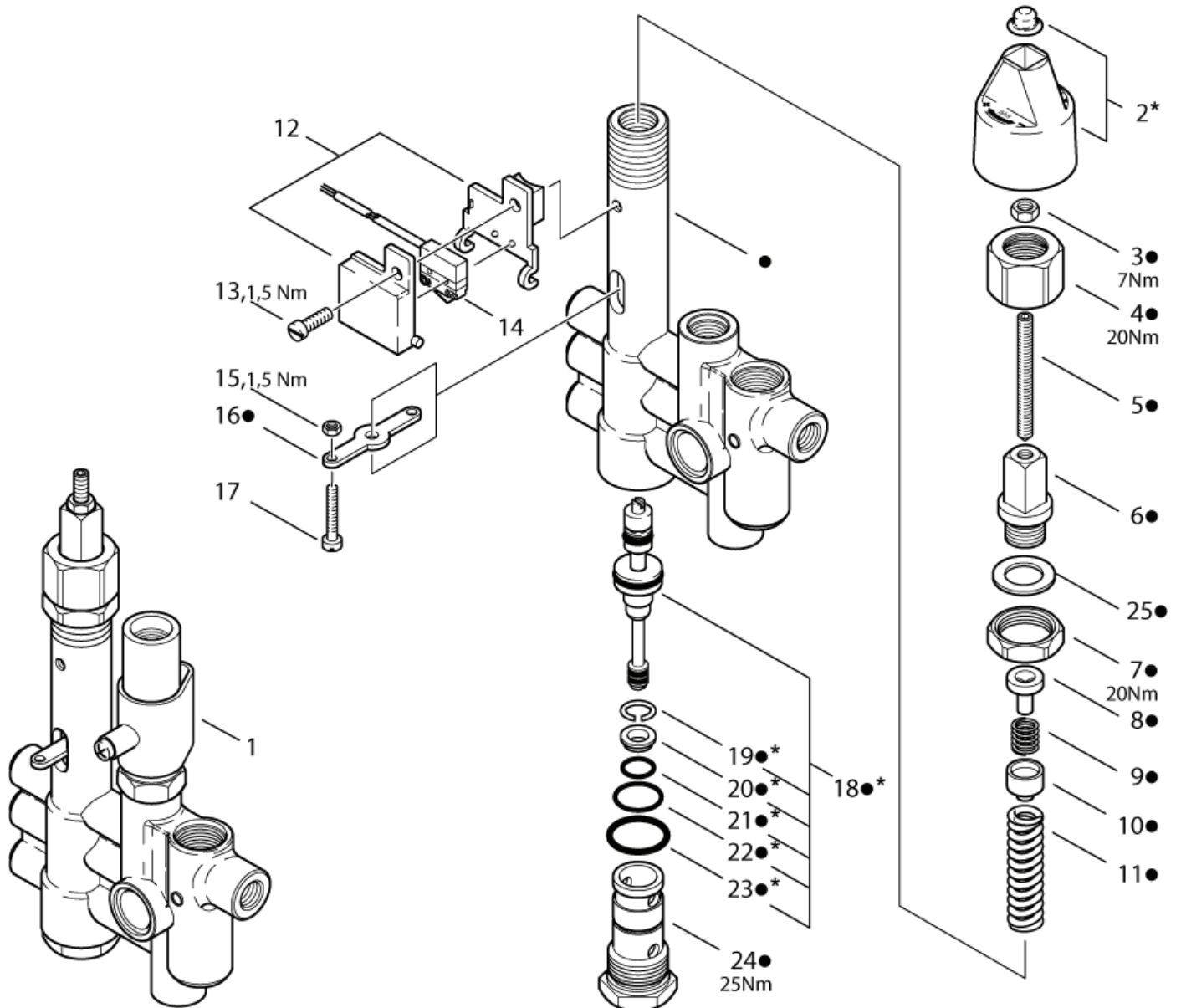
# Regelsicherheitsblock (a)

NEPTUNE 3

17-12-2012

ET-Liste-Nr.  
NEPT306

21



# Regelsicherheitsblock (a)

NEPTUNE 3

17-12-2012

ET-Liste-Nr.  
NEP1306

22

Pos	Artikelnr.	Me	Beschreibung	
1	301001810	1	Regelsicherheitsblock Grundkit	includes o
2	62397	1	Drehknopf (enthält 62701 u. 62699 )	*
3	3136	1	CW Sechskantmutter M6 ISO 4032 zn	o
4	62710	1	Überwurfmutter M24x1,5x2 1	o
5	62711	1	Gewindestift M6x60	o
6	62712	1	Hohlschraube M16x1x9	o
7	62696	1	Sechskantmutter M24x1,5x 6	o
8	62695	1	Federauflage	o
9	62713	1	Druckfeder	o
10	62694	1	Federauflage	o
11	40972	1	Druckfeder 3,5x10,5x54	o
12	62401	1	Halter (Ers. für 6182937)	
13	3349	1	Zylinderschraube M5x16	
14	301000731	1	Endschalter 250V 0,1A	
15	2759	1	CW Sechskantmutter M4 ISO 4032 -8 zn	
16	62717	1	Schaltfahne	o
17	5076	1	Zylinderschraube M4x25	
18	64314	1	Reparatursatz	o*
19	909100001	1	Sprengring Ø14	o*
20	62708	1	Ventilsitz Ø8,5/Ø11,4/Ø1 3,9x4	o*
21	49461	1	O-Ring Ø11x1,5	o*
22	9523	1	O-Ring Ø17x1,5	o*
23	32091	1	O-Ring Ø21x2	o*
24	64301	1	Hohlschraube M24x1,5	o
25	103004451	1	VULCAN FIBRE WASHER Ø16X20X1.5 DIN 7737	
99	301001850	1	Reparatur-Set RS-Block	consisting of: *



# Regelsicherheitsblock (b)

NEPTUNE 3

17-12-2012

ET-Liste-Nr.  
NEP1307

24

Pos	Artikelnr.	Me	Beschreibung	
-	301001810	1	Regelsicherheitsblock Grundkit	includes o
-	301001850	1	Reparatur-Set RS-Block	consisting of: *
1	301000854	1	HD-Schlauch Ø8x610	
2	301002458	1	Rohrmagnetschalter ø8x75 (Ers. f. 301000694)	
3	62706	1	O-Ring Ø13x2	*
4	62399	1	Halter	o
5	10028	1	CW Ejotschraube KA50x14 WN1411 v erz	o
6	6231	1	Druckfeder 0,5x11x44	*
7	62724	1	Kontaktkolben	*
8	301000713	1	Formschlauch Ø22x295	
9	8298	1	CW Schlauchschelle SGL 16 -27	
10	5613	1	CW Schlauchtülle °13 90Ø üM 3/4 Ku	
11	15587	1	Dichtring 14x24x2	
12	101117926	1	FILTER	
13	301001297	1	Hohlschraube G1/2"-G3/4" x72	
14	24347	2	CW O-Ring 21,0 x 2,5 D IN 3770	
15	301001296	1	Rücklauf Ø30x34x43	
16	13739	1	O-Ring 10,0 X2,0 DIN 3770 NBR70	*
17	30993	1	CW Vers-Schraube G1/4 Viega:1751 CuZn	
18	62697	1	Hohlschraube G3/8	*
19	16443	2	O-Ring Ø17x2	*
20	301000911	1	Sicherheitsventil 250 ba r	3-38, 3-41
20	62729	1	Sicherheitsventil 250bar	3-33, 3-33 CLASSIC
20	62730	1	Sicherheitsventil 200 ba r	3-17 CLASSIC, 3-20, 3-22, 3-23, 3-25, 3-26, 3-30,
21	62706	1	O-Ring Ø13x2	*
22	16443	1	O-Ring Ø17x2	*
23	56519	1	O-Ring Ø6,5x3	o*
24	301000905	1	Kolben Ø14,6x25,5	o*
25	16998	1	O-Ring Ø14x1,5	o*
26	62722	1	Hülse	o



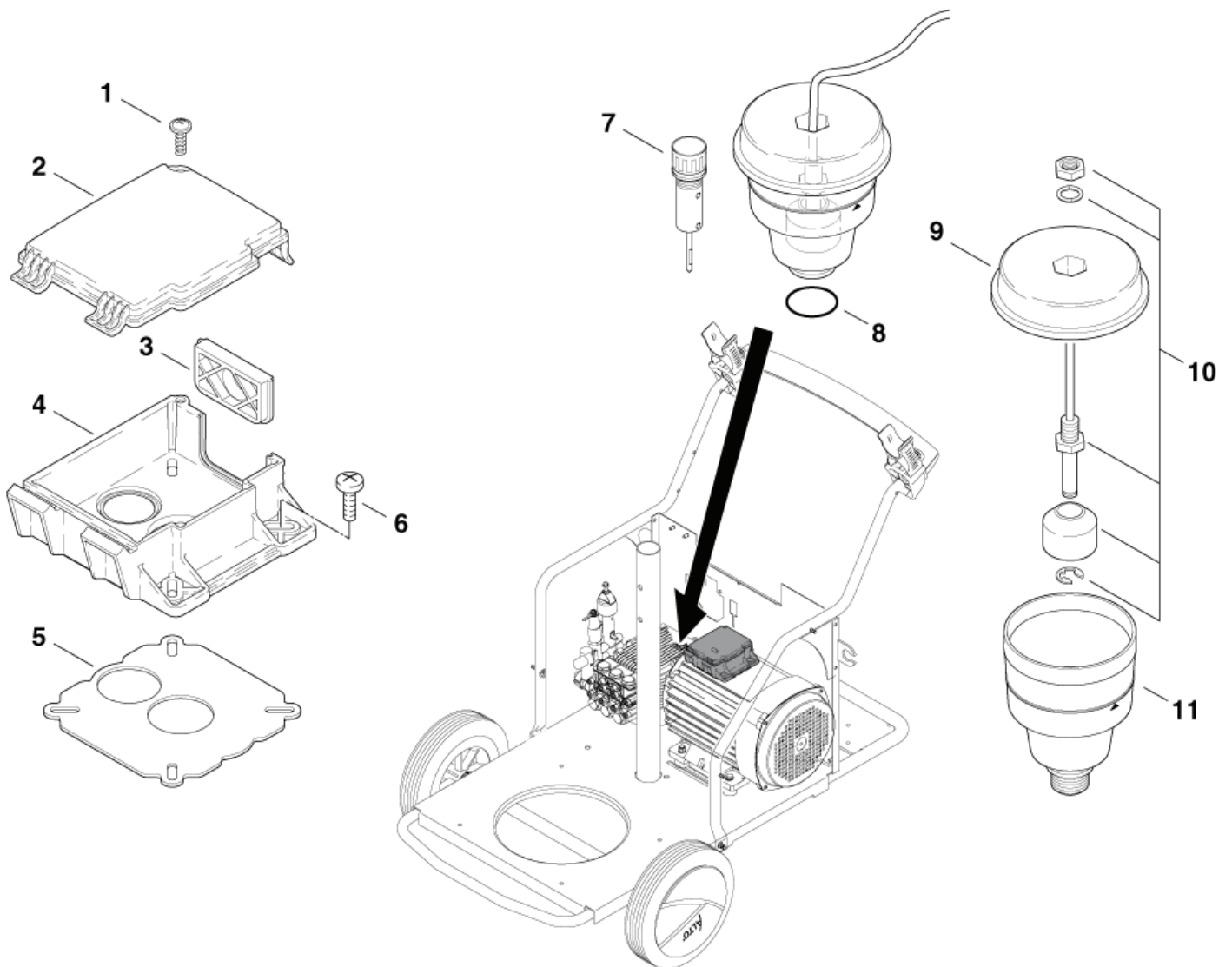
# Schaltkasten (Motor)

NEPTUNE 3

17-12-2012

ET-Liste-Nr.  
NEPT305

25



Neptune3-105R

# Schaltkasten (Motor)

NEPTUNE 3

17-12-2012

ET-Liste-Nr.  
NEP1305

26

Pos	Artikelnr.	Me	Beschreibung	
-		1	NOTE COMMENT	Pump oil SAE 15W 40 *
1	10028	1	CW Ejotschraube KA50x14 WN1411 v erz	
2	301000782	1	Deckel Klemmk. 128,2x11 2,5	
3	17106	1	Einsatz 29x52	
4	301000781	1	Klemmkasten	
5	301000845	1	Dichtung Form 100x100x1	
6	32535	4	Zylinderschraube M5x16	
7	301001460	1	Ölmeßstab G3/8"	3-22, 3-17 CLASSIC, 3-30 CLASSIC, 3-33 CLASSIC
8	19690	1	O-Ring Ø19x1,8	3-20, 3-23, 3-25, 3-26, 3-30, 3-33, 3-38, 3-41
9	301000615	1	Deckel Ø70x15,5	3-20, 3-23, 3-25, 3-26, 3-30, 3-33, 3-38, 3-41
10	301001196	1	Schwimmerschalter 10VA	3-20, 3-23, 3-25, 3-26, 3-30, 3-33, 3-38, 3-41
11	301000614	1	Ölbehälter Ø66,8x84	3-20, 3-23, 3-25, 3-26, 3-30, 3-33, 3-38, 3-41

\* Pump oil SAE 15W 40, 3-22: 0,45 l, 3-23, 3-26, 3-33, 3-41: 1,0 l

Ersatzteilbestellungen unter [www.gluesing.net](http://www.gluesing.net)

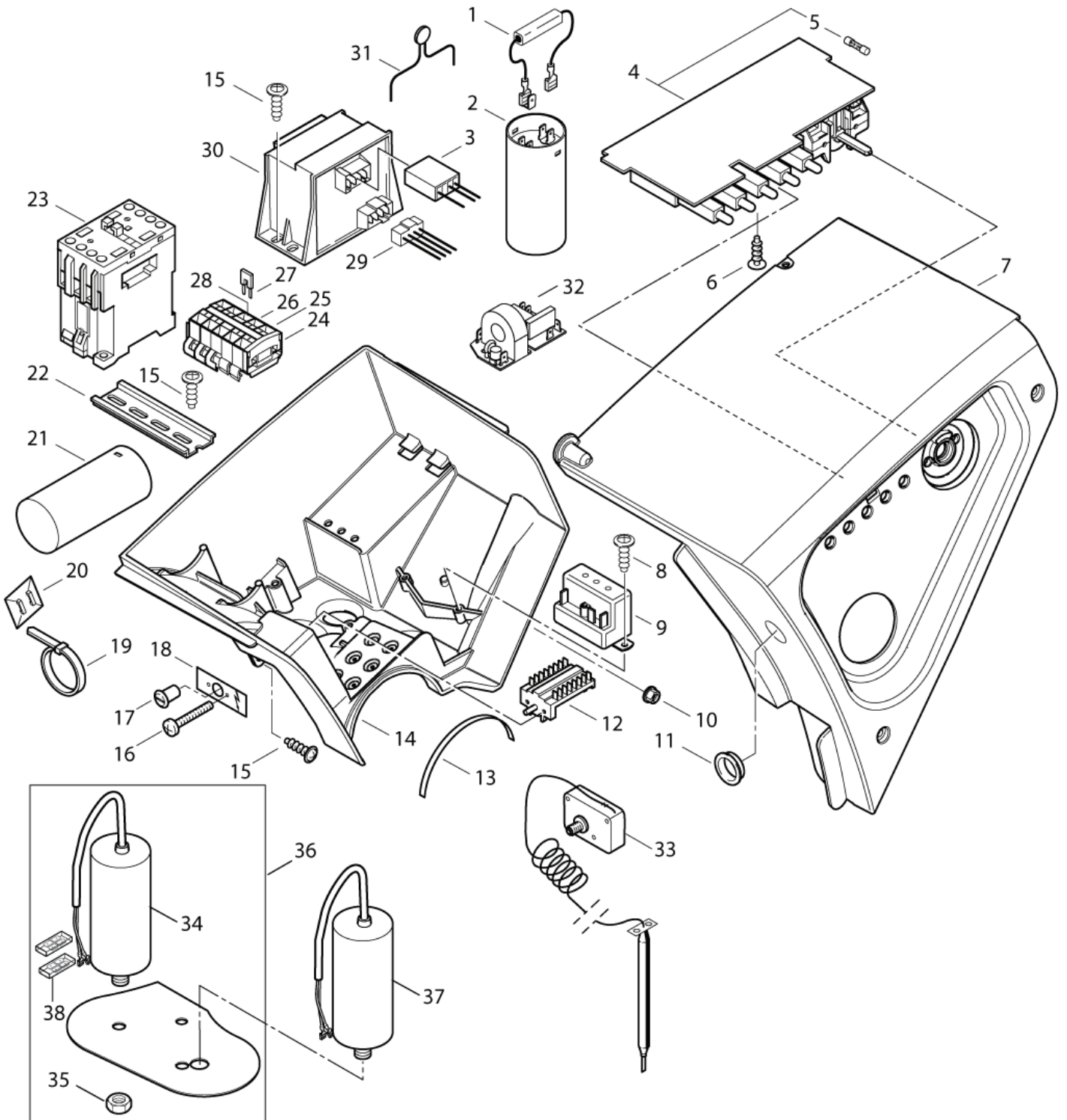
# Schaltkasten

NEPTUNE 3

17-12-2012

ET-Liste-Nr.  
NEPT311

27



# Schaltkasten

## NEPTUNE 3

17-12-2012

ET-Liste-Nr.  
NEPI 311

28

Pos	Artikelnr.	Me	Beschreibung	
1	301000402	1	Widerstand 15kOhm/7W	3-17, 3-20, 3-23, 3-25, 3-26, 3-30, 3-30 CLASSIC
2	301001056	1	Anlaufkondensator 98µF/3 30V	3-17, 3-20, 3-23, 3-25, 3-26, 3-30, 3-30 CLASSIC
3	301001236	1	Leitung 2-pol./230V	3-17 CLASSIC, 3-20, 3-22, 3-23, 3-25, 3-26, 3-30,
3	301001237	1	Ltg. Trafo 2-pol. primär 400 V FSH/ Stecker	400/3/50 3-33, 3-33 CLASSIC, 3-41 *EU*, 3-38 *JP*
3	301001238	1	Leitung 3-pol.	230/400/3/50 3-33, 3-41 *BE*NO*
4	301001230	1	Steuerelektronik	3-17 CLASSIC, 3-22, 3-30 CLASSIC, 3-33 CLASSIC
4	301001231	1	Steuerelektronik	3-20, 3-23, 3-25, 3-26, 3-30, 3-33, 3-38, 3-41
5	103821729	1	FUSE 5X20 2A T 250V	
5	3812385	1	Sicherung 6,3A/250V/ T' Ø5x20	
6	16860	1	CW Ejotschraube KA40x12 WN1412 A2	
7	301001212	1	Deckel Schaltkasten NEPTUNE 3 PP	
8	16860	2	CW Ejotschraube KA40x12 WN1412 A2	3-17, 3-20, 3-23, 3-25, 3-26, 3-30, 3-30 CLASSIC
9	11060	1	Anlassrelais 220V AC	3-17, 3-20, 3-23, 3-25, 3-26, 3-30, 3-30 CLASSIC
10	12496	1	Sechskantmutter M6	
11	63800	1	Stecker 24,3X26,4	230/400/3/50 3-33, 3-41 *BE*NO*
12	301000293	1	Drehschalter Stern-Dreieck k 16A	230/400/3/50 3-33, 3-41 *BE*NO*
13	301001811	1	Dichtung 500x7x2	
14	301001210	1	Schaltkasten Unterteil	
15	10028	5	CW Ejotschraube KA50x14 WN1411 v erz	
16	40045	2	Flachkopfschraube M4x30	230/400/3/50 3-33, 3-41 *BE*NO*
17	64580	1	Drehknopf	230/400/3/50 3-33, 3-41 *BE*NO*
18	64586	1	Klebeschild "230-400V Um schaltung"	230/400/3/50 3-33, 3-41 *BE*NO*
19	15884	2	CW Kabelband 4,7x1,3x350 T50L	3-22
20	2423	2	CW Klebeschelle TY 8	3-22
21	3821343	1	Kondensator(Betrieb) 50µ F	3-22
22	22290	1	CW Tragschiene TS35 MeWa gelocht St/zn	PLEASE INDICATE LENGTHS IN METRES WHEN ORDERING
23	103822301	1	Schütz CJX2-D12-B7 24V	400/3/50 3-33, 3-33 CLASSIC, 3-41 *EU*, 3-22 *EU*G
23	103822306	1	Schütz CJX2-D18-B7 24V	230/400/3/50 3-33, 3-41 *BE*NO*, 3-20, 3-25, 3-26
23	103822313	1	Schütz 24V 12-25 A	3-25 110V
24	301000689	1	Abschlussplatte 4mm	
25	301000688	1	Reihenklemme 4x2,5mm²	230/400/3/50 3-33, 3-41 *BE*NO*, 3-22, 3-23, 3-26,
26	301000687	2	Reihenklemme 2x2,5mm²	3-22, 3-23, 3-26
27	301000683	1	Einlegebrücke Isoliert 2 -fach	400/3/50 3-33, 3-33 CLASSIC, 3-41 *EU*
28	301000686	2	Reihenklemme 4x2,5mm²	
29	301000722	1	Leitung H07V-K	
30	301000681	1	Steuertrafo 230V/400V 24 V/8V	
30	301001059	1	Transformator 220AT 460V 24	3-26 60Hz
30	301001060	1	Transformator 115AT 200V	3-17 CLASSIC, 3-20, 3-38
31	301002353	1	Strombegrenzer 5 Ohm / 5 W	
32	301001991	1	Leiterplatte 1~/24V AC	3-25 110V
33	101117723	1	Abgastemperaturüberwachun g	
34	101117946	1	Kondensator 100UF/450V mit Kabel	
35	61467	1	Sechskantmutter M8 "TENS ILOCK" St-zn	

# Schaltkasten

NEPTUNE 3

17-12-2012

ET-Liste-Nr.  
NEP1311

29

Pos	Artikelnr.	Me	Beschreibung
36	101117990	1	Starterkit
38	101118036	2	4 MALE TAB INSULATED

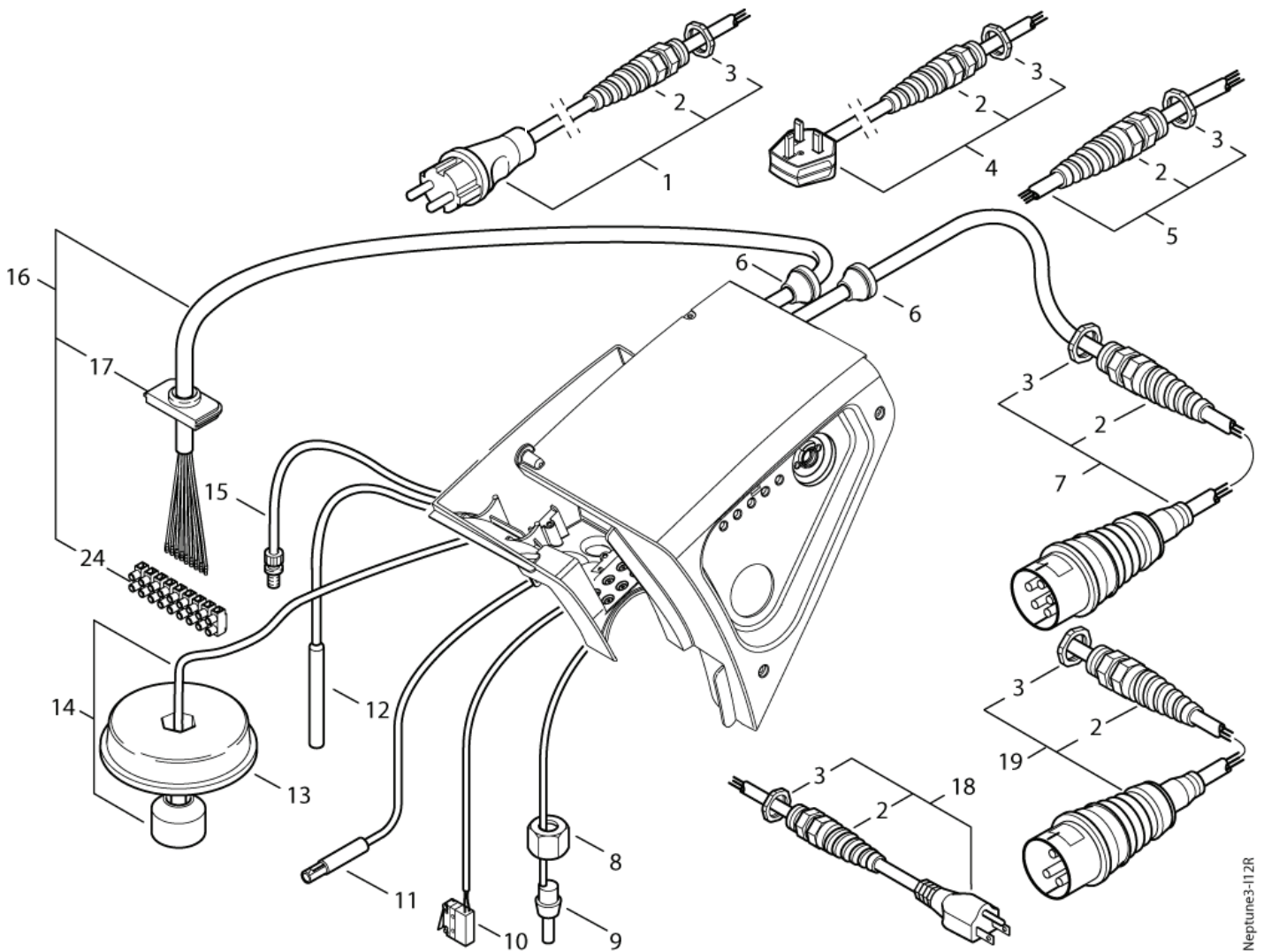
# Electric box cables

NEPTUNE 3

17-12-2012

ET-Liste-Nr.  
NEPT312

30



Neptune3-112R

# Electric box cables

NEPTUNE 3

17-12-2012

ET-Liste-Nr.  
NEPI 312

31

Pos	Artikelnr.	Me	Beschreibung	
1	301000829	1	Netzleitung H07RN-F 3G1, 5x6	230/1/50 3-22, 3-26 *EU*KR*
2	909100043	1	Kabelverschraubung M20x1 ,5	
2	909100198	1	Schnur Befestigung M25x1,5	3-25 110V
3	909100019	1	CW Sechskantmutter M20x1 ,5 EN 50262 PA	
3	909100020	1	CW Sechskantmutter M25x1 ,5 EN 50262 PA	3-25 110V
4	301000912	1	Netzleitung H07RN-F 3G1, 5x6	230/1/50 3-22, 3-23 *GB*, 3-25
5	301000833	1	Netzleitung H07RN-F 4G2, 5x6	230/400/3/50 3-33, 3-41 *BE*NO*
5	301001913	1	POWER CORD VCT 4X2.0X11	3-38
6	3803780	2	Stopfbuchse 10-14C	
7	301000834	1	Netzleitung H07RN-F 4G1, 5x6	400/3/50 3-33, 3-33 CLASSIC, 3-41 *EU*
8	1081	1	CW Überwurfmutter DIN 387 0-A L 12	
9	301000730	1	Temperaturfühler	
10	301000731	1	Endschalter 250V 0,1A	
11	301000729	1	Fühler	Option
12	301002458	1	Rohrmagnetschalter ø8x75 (Ers. f. 301000694)	
13	301000615	1	Deckel Ø70x15,5	3-20, 3-23, 3-25, 3-26, 3-30, 3-33, 3-38, 3-41
14	301001196	1	Schwimmerschalter 10VA	3-20, 3-23, 3-25, 3-26, 3-30, 3-33, 3-38, 3-41
15	301000732	1	Thermosicherung 108°C	
16	101117846	1	MOTOR CABLE 9-WIRE 1PH AWG14	3-25 110V
16	101117847	1	MOTOR CABLE 9-WIRE 3PH AWG14	3-38
16	101117848	1	NEPTUNE MOTOR CABLE 7-WIRE 1PH 1.5MM2	3-17, 3-20, 3-23, 3-25, 3-26, 3-30, 3-30 CLASSIC,
16	101117849	1	NEPTUNE Motorkabeldraht 1.5MM	400/3/50 3-33, 3-33 CLASSIC, 3-41 *EU*
16	101117851	1	NEPTUNE MOTOR CABLE 9-WIRE 3PH 1.5MM2	230/400/3/50 3-33, 3-41 *BE*NO*
16	101117859	1	NEPTUNE MOTOR CABLE 7-WIRE 1PH 1.5MM2	3-17 CLASSIC, 3-22 *EU*GB*
17	17106	1	Einsatz 29x52	
18	301002393	1	POWER CORD SJTW-A AWG14/3X11.5M	3-17 CLASSIC
18	3821142	1	LTG Netz H07RN-F 3G1,5x 9 ,45 m.Stecker	3-30, 3-30 CLASSIC
18	3821316	1	Netzkabel AWG12/3X11	3-20
19	301001992	1	Netzkabel H07BQ-F 3G4X6.0 CEE 32A4H	3-25 110V
24	101117839	1	TERMINAL PLUG AND TERMINAL PINS	

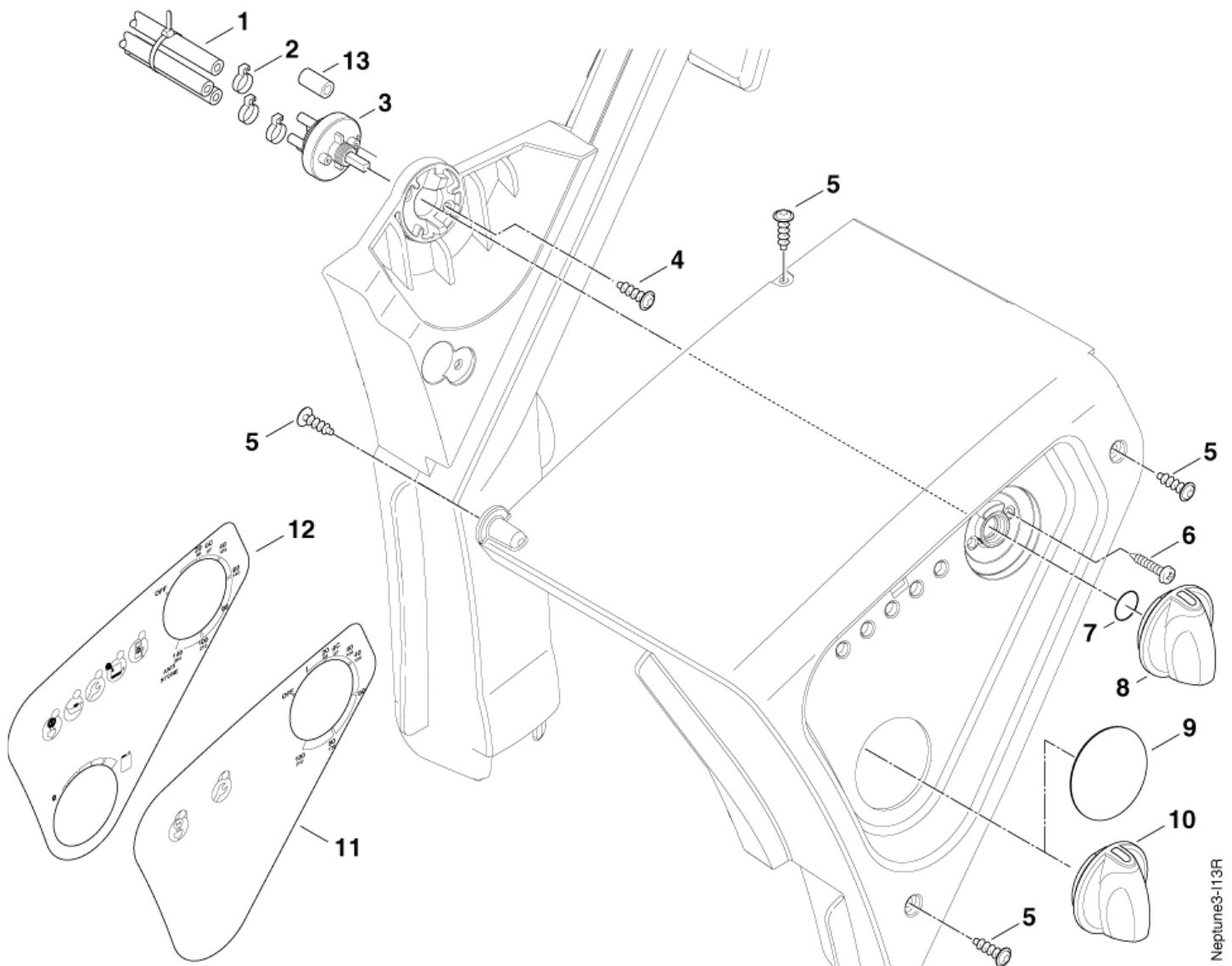
# Schaltkastenabdeckung

NEPTUNE 3

17-12-2012

ET-Liste-Nr.  
NEPT313

32





# Schaltkastenabdeckung

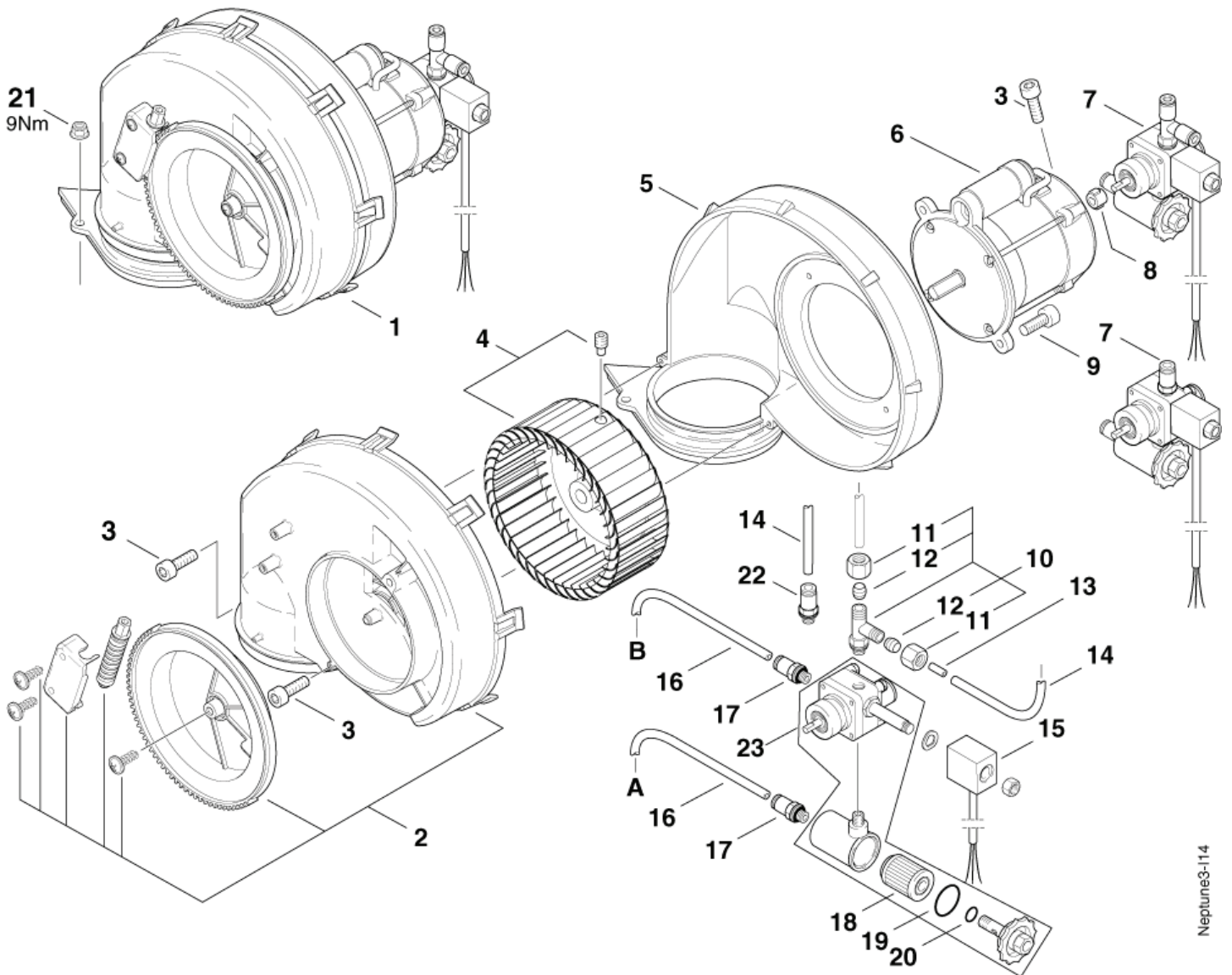
NEPTUNE 3

17-12-2012

ET-Liste-Nr.  
NEPI 313

33

Pos	Artikelnr.	Me	Beschreibung	
1	101406100	1	Schlauch DN 6 x 3 x 5000	
2	11654	3	Schlauchklemme Ø11,5	
3	301001000	1	Dosierventil Ø51x70	
4	1814730	2	Schraube 3,5x10	
5	1814614	5	Schraube 5x18	
6	19527	2	Senkschraube M4x10	
7	9868	1	O-Ring Ø10x2,5	
8	909100204	1	Drehknopf Ø6x5	
9	301001681	1	COVER PLATE 52.5X4	3-17 CLASSIC, 3-22, 3-30 CLASSIC, 3-33 CLASSIC
10	909100214	1	Drehknopf 4kt.	3-20, 3-23, 3-25, 3-26, 3-30, 3-33, 3-38, 3-41
11	301001226	1	LABEL CONTROL PANEL	3-17 CLASSIC, 3-22, 3-30 CLASSIC, 3-33 CLASSIC
12	301001227	1	Betriebsanweisung	3-20, 3-23, 3-25, 3-26, 3-30, 3-33, 3-38, 3-41
13	301001906	1	Verschlusskappe ø12x21,5 NR/SBR	



# Brenner NEPTUNE 3

17-12-2012

ET-Liste-Nr.  
NEPI 314

35

Pos	Artikelnr.	Me	Beschreibung	
1	301000908	1	Gebläsegehäuse Vorm.	*EU*BE*NO* 3-22, 3-26, 3-33, 3-33 CLASSIC, 3-41
1	301001358	1	Gebläse Gehäuse Kerosin	*GB* 230V 3-22, 3-23, 3-25
1	301001377	1	Gebläse Gehäuse Kerosin	3-17 CLASSIC, 3-20, 3-25 110V
1	301001395	1	Gebläse Gehäuse Kerosin	3-26 60 Hz, 3-30, 3-30 CLASSIC, 3-38
2	301000852	1	Abdeckung Gebläse Vorm .	
3	32535	3	Zylinderschraube M5x16	
4	301000889	1	Gebläserad Ø160x60	
4	301002126	1	Lüfterrad	3-17 CLASSIC, 3-20, 3-25 110V
5	301000495	1	Gehäuse	
6	301000880	1	Brennermotor	3-17 CLASSIC, 3-20, 3-25 110V
6	301000881	1	Brennermotor 390W/220 V	3-26 60Hz, 3-30, 3-30 CLASSIC, 3-38
6	301000882	1	Brennermotor 180W/230V/5 0Hz	
7	101117988	1	Ölpumpe SP55B 431 Kit	*EU*BE*NO*
7	101117989	1	Ölpumpe SP55B 4316 Kit	*GB*US*KR*JP*
8	1226	1	Kupplung	
9	4697	2	Zylinderschraube M6x16	
10	909100142	1	Verschraubung L-Einschr.	=>31.03.2005
11	1603430	2	Überwurfmutter L 4	=>31.03.2005
12	1603448	2	Schneidring L 4	=>31.03.2005
13	301000914	1	Stützhülse Ø4x14	3-23, 3-25, 3-26, 3-33, 3-41=>31.03.2005
13	301001180	1	Verschluss Ø4	'=>31.03.2005  '3-22
14	909100141	1	Rohr Ø4x1 (Mewa)	PLEASE INDICATE LENGTHS IN METRES WHEN ORDERING
15	101117987	1	Magnetspule 24V Kit	
16	17710	1	Rohr Ø 6x1 Meterware Kraftstoffleitung Kunstst	PLEASE INDICATE LENGTHS IN METRES WHEN ORDERING
17	29599	2	Verschraubung Ø6 G1/8"R1 2"	
18	1756	1	Filtereinsatz	
19	40907	1	O-Ring Ø31,47x1,78	
20	9868	1	O-Ring Ø10x2,5	
21	12496	2	Sechskantmutter M6	
22	301002070	1	Steckverbinder ø4 G1/8" Verschr.NBR/Cuzn	' 01.04.2005=>
23	301002100	1	Ölpumpe 12 bar (Kerosin / Linksdrehend)	Kerosine
23	301002101	1	Ölpumpe 12 bar (linksdrehend)	

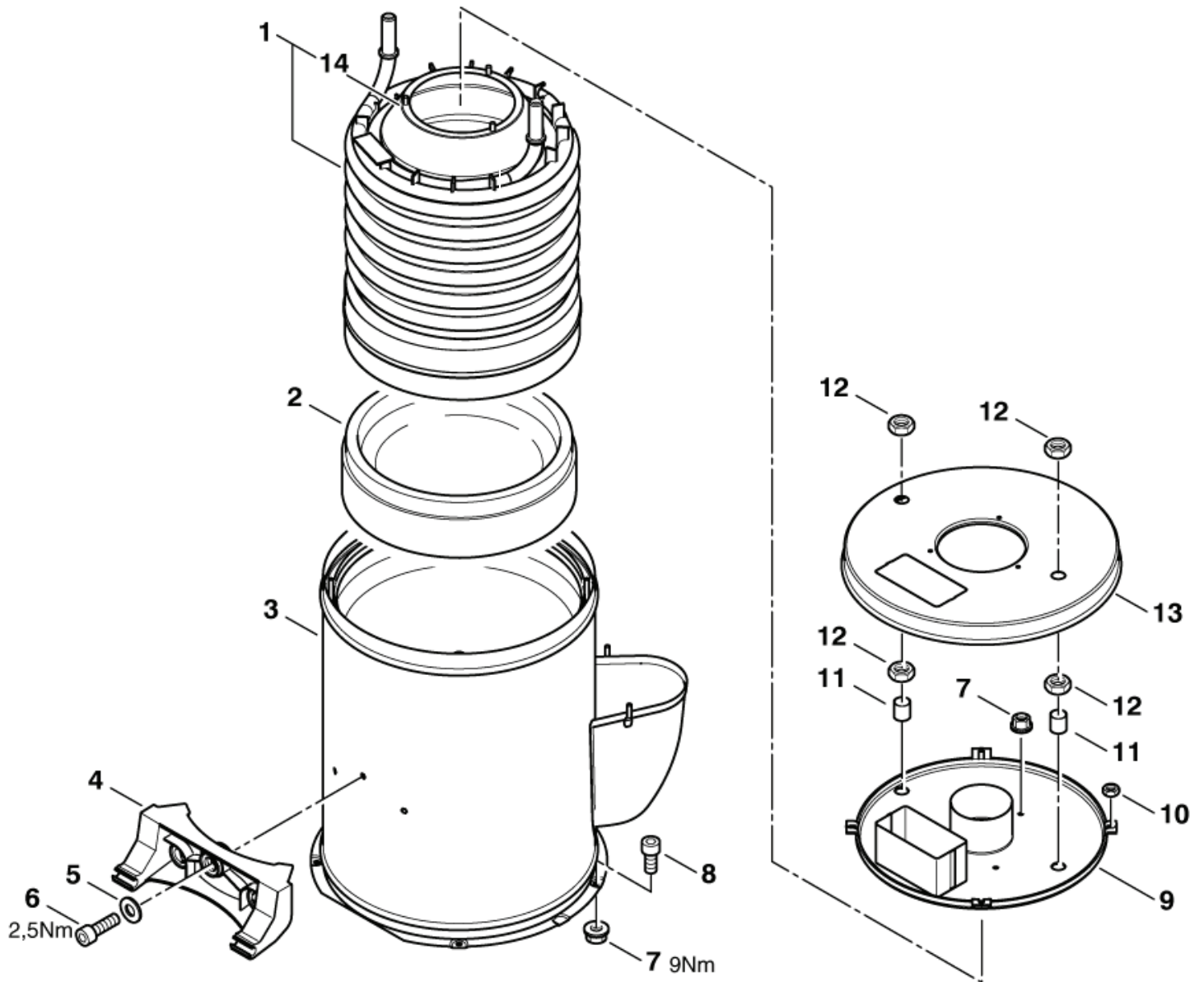
# Wärmetauscher

NEPTUNE 3

17-12-2012

ET-Liste-Nr.  
NEPT315

36



# Wärmetauscher

## NEPTUNE 3

17-12-2012

ET-Liste-Nr.  
NEP I 315

37

Pos	Artikelnr.	Me	Beschreibung	
1	301001370	1	HEIZSCHLANGE-SET VA	Option
1	301001371	1	HEIZSCHLANGE-SET	
2	301001367	1	Isolierung Ø310x79	
3	301001364	1	BRENNERMANTEL KPL.	
4	301001260	1	Haubenscharnier	
5	2763	3	CW Scheibe 5,3x1,0 ISO 7089 zn	
6	3873	3	Schraube M5x30	
7	12496	7	Sechskantmutter M6	
8	3913	4	Zylinderschraube M6x12	
9	301001773	1	BRENNERDECKEL INNEN VORM.	
10	12263	4	Sechskantmutter M6	
11	301000582	2	Buchse Ø22x1,5x24	
12	7012	4	Mutter 6kt M18x1,5	
13	301000534	1	Brennerdeckel Außen	
14	301000541	1	ABSCHIRMTRICHTER KPL.	

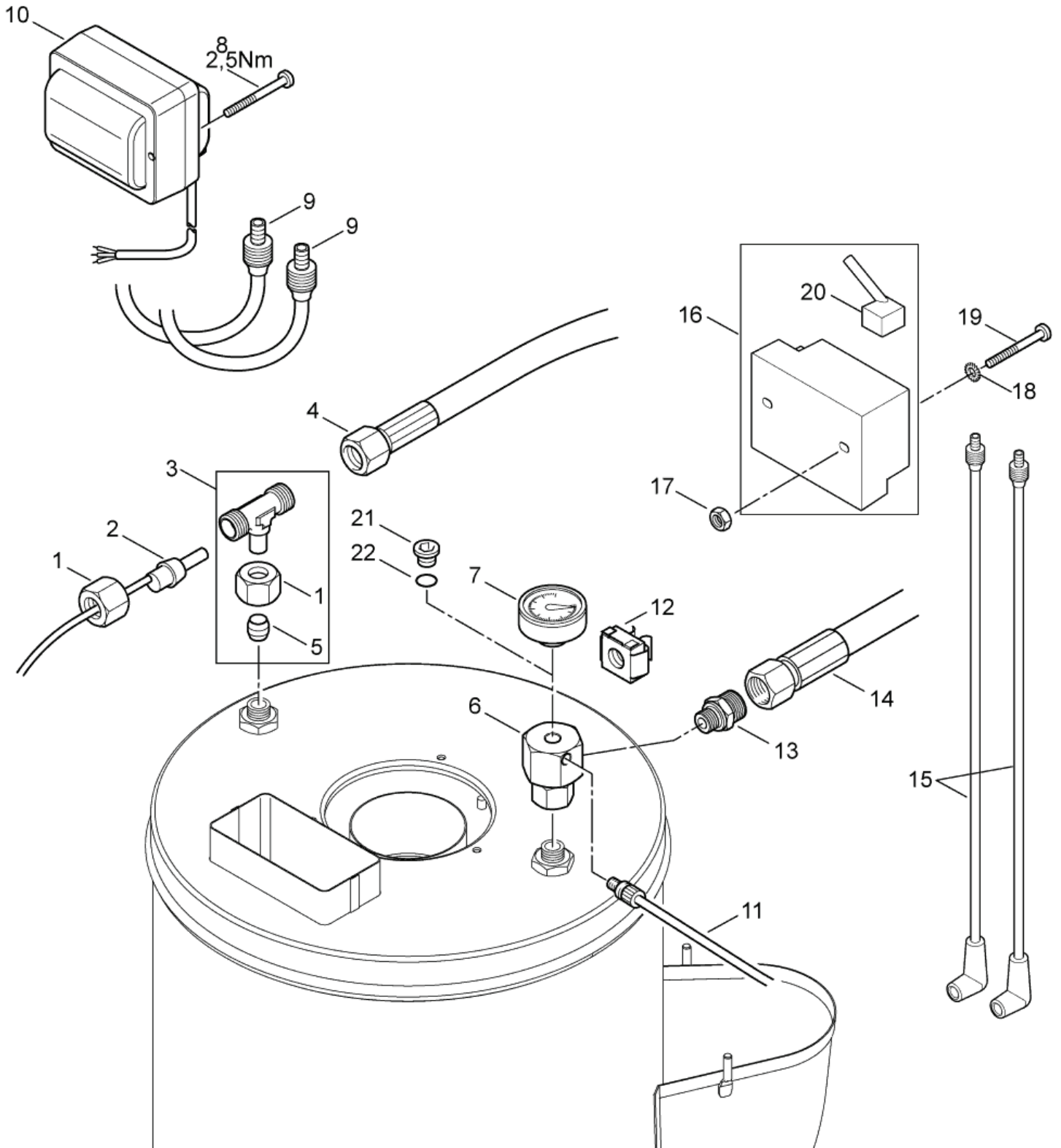
# Zündtransformator

NEPTUNE 3

17-12-2012

ET-Liste-Nr.  
NEPT316

38



# Zündtransformator

NEPTUNE 3

17-12-2012

ET-Liste-Nr.  
NEPI 316

39

Pos	Artikelnr.	Me	Beschreibung	
1	1081	2	CW Überwurfmutter DIN 387 0-A L 12	
2	301000730	1	Temperaturfühler	
3	101118093	1	T-Formstück M18 X 1.5	
4	301000855	1	HD-Schlauch Ø8x650	
5	1080	1	CW Schneidring L12 B DIN 38	
6	301001280	1	Verteiler 6kt-SW32x44 vorm. CuZn	
7	301000246	1	Manometer 0-300 bar	3-20, 3-23, 3-25, 3-26, 3-30, 3-33, 3-38, 3-41
8	1809821	2	Schraube M5x50	
9	301000858	2	Zündkabel Ø7x500	Before feb. 2007 serial no. 2006190523
10	301000879	1	Zündtrafo 220-230V/50Hz	Before feb. 2007 serial no. 2006190523
10	301002459	1	IGNITION TRANSFORMER 110/120V 50/60HZ	3-17, 3-20, 3-25 110V
11	301000732	1	Thermosicherung 108°C	
12	909100152	1	Käfigmutter M8	
13	3938	1	Verschraubung L12 G1/4	
14	301000854	1	HD-Schlauch Ø8x610	
15	101117760	1	Zündkabel	from feb. 2007 serial no. 2006190523
16	101117660	1	Zündtransformator mit Primärleitung	from feb. 2007 serial no. 2006190523
16	301002656	1	Zündtrafo	AU 230/1/50 (cable not included)
17	2760	2	CW Sechskantmutter M5 ISO 4032 zn	from feb. 2007 serial no. 2006190523
18	3376	2	CW Fächerscheibe 5,3 -A- DIN 6798 VA	from feb. 2007 serial no. 2006190523
19	42236	2	Zyl. Schraube M 5x 45	from feb. 2007 serial no. 2006190523
20	101117756	1	Zuleitungskabel Zündtrans formator	
21	33047	1	Verschlussschraube G1/8	3-17 CLASSIC, 3-22, 3-30 CLASSIC, 3-33 CLASSIC
22	1605	1	Dichtring 10,0x 14,0x 1,5 DIN7603 A CU	3-17 CLASSIC, 3-22, 3-30 CLASSIC, 3-33 CLASSIC

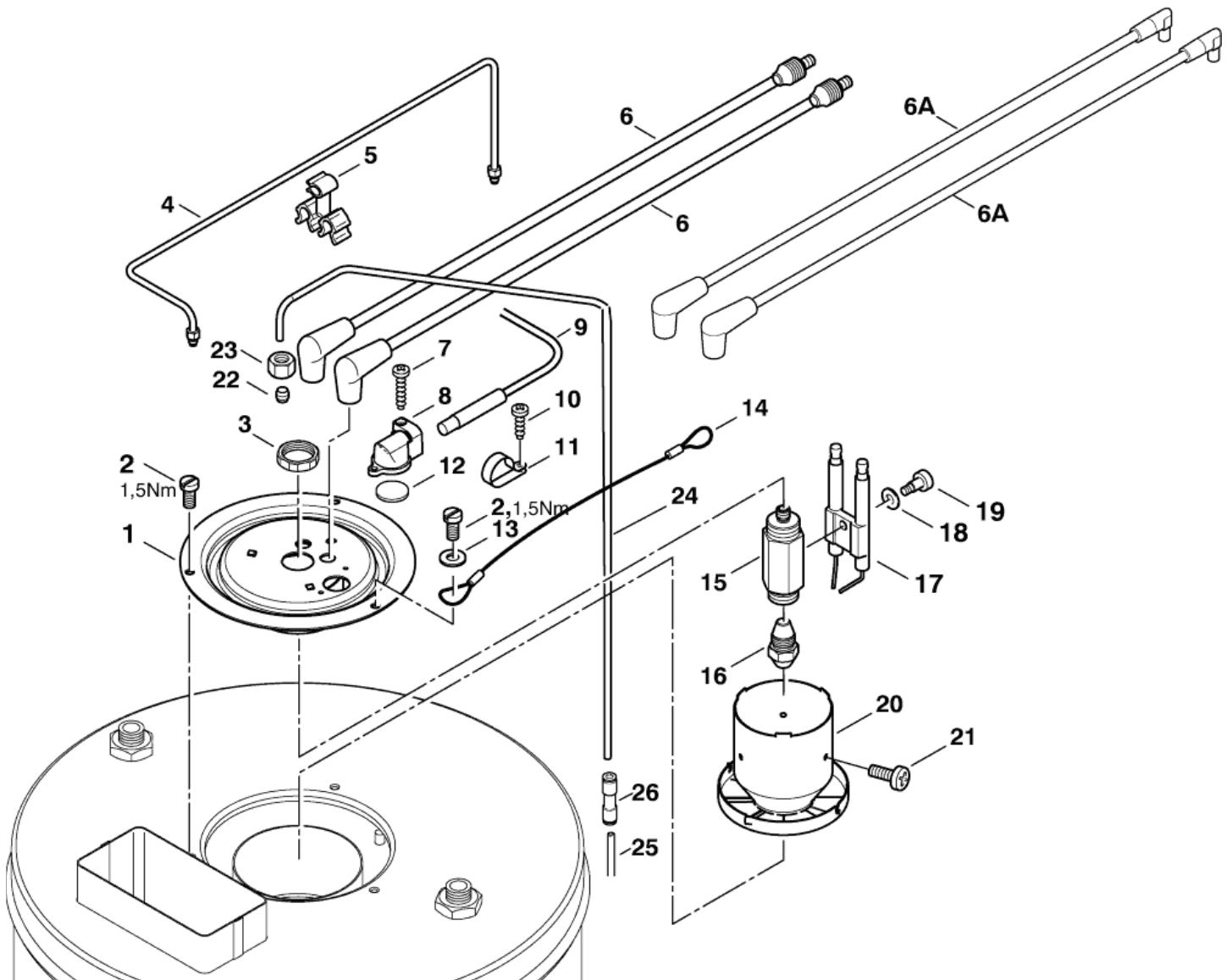
# Brennerkopf

NEPTUNE 3

17-12-2012

ET-Liste-Nr.  
NEPT317

40





# Brennerkopf

## NEPTUNE 3

17-12-2012

ET-Liste-Nr. NEPI 317

41

Pos	Artikelnr.	Me	Beschreibung	
1	301000606	1	Deckel Ø150x38	
2	4820	3	Zylinderschraube M5x10	
3	909100139	1	Mutter 6kt M20x1	
4	301001293	1	Rohr gebogen d 4x100x339x 67 vorm. SF-CU	=>31.03.2005]
5	301001073	1	nicht mehr lieferbar nicht mehr lieferbar	=>31.03.2005]
6	301000858	2	Zündkabel Ø7x500	
7	5606	1	Blechschrabe 2,9x19	
8	301000934	1	Halter 37,45x23x17,7	
9	301000729	1	Fühler	Option
10	4036	1	Blechschrabe 2,9x9,5	
11	301001069	1	Halierungsschelle Ø4,8	
12	301000933	1	Platte	See TSB MPW-073
13	2763	1	CW Scheibe 5,3x1,0 ISO 7089 zn	
14	301001680	1	Seil Ø 1x710	
15	301001548	1	Öldüsenaufnahme SW22x65, 5	
16	2802712	1	Öldüse 1gal/h 60° H	3-17 CLASSIC, 3-20, 3-22, 3-23, 3-25, 3-26
16	61659	1	Öldüse 1,25gal/h 60° H	3-30, 3-30 CLASSIC, 3-33, 3-33 CLASSIC, 3-38, 3-41
17	301150009	1	Zündelektroden (Ers. f. 301000853)	
18	909100144	1	Federscheibe B5	
19	909100143	1	Flachkopfschraube M4X 4,5	
20	301001278	1	Stauscheibe Ø79x59,2	3-30, 3-30 CLASSIC, 3-33, 3-33 CLASSIC, 3-38, 3-41
20	301001683	1	Stauscheibe Ø80x59,2	3-17 CLASSIC, 3-20, 3-22, 3-23, 3-25, 3-26
21	51848	3	CW Linsenschraube M3x 4 D	
22	1603448	1	Schneidring L 4	[01.04.2005=>
23	1603430	1	Überwurfmutter L 4	[01.04.2005=>
24	301002072	1	Rohr gebogen ø4x582 SF -Cu	[01.04.2005=>
25	909100141	1	Rohr Ø4x1 (Mewa)	[01.04.2005=> PLS. INDICATE LENGTH IN METRES
26	301001912	1	Steckverbinder ø4/ø4 gerade CuZn/ni	[01.04.2005=>
6A	301002505	2	Zündkabel 7 x 500	from feb. 2007 serial no. 2006190523

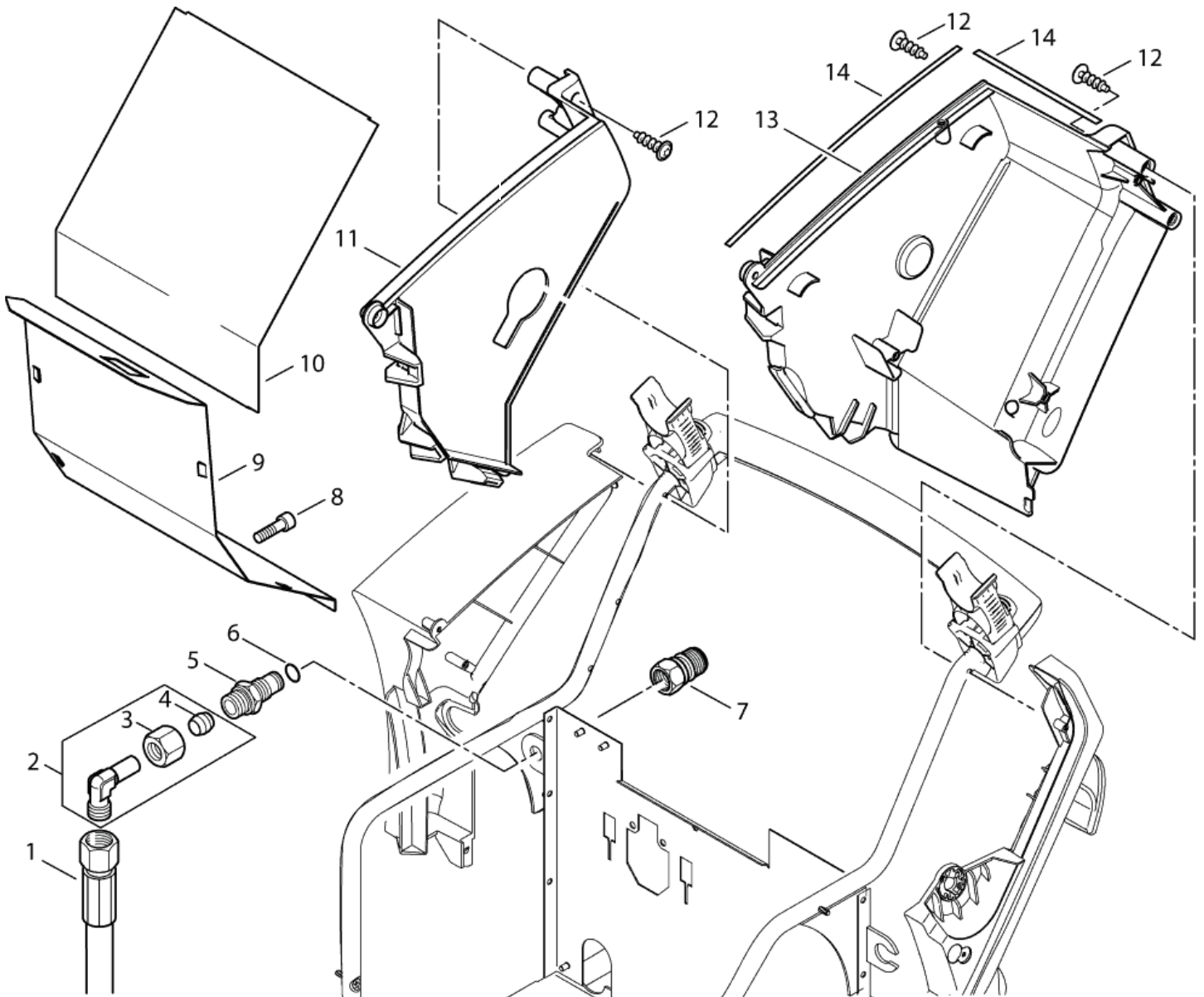
# Korb

NEPTUNE 3

17-12-2012

ET-Liste-Nr.  
NEPT318

42



# Korb

## NEPTUNE 3

17-12-2012

ET-Liste-Nr.  
NEP1318

43

Pos	Artikelnr.	Me	Beschreibung	
1	301000855	1	HD-Schlauch Ø8x650	Standard models
2	101118094	1	Kupplungsset 90D M18x1,5	Standard models
3	1081	1	CW Überwurfmutter DIN 387 0-A L 12	Standard models
4	1080	1	CW Schneidring L12 B DIN 38	Standard models
5	301000627	1	Schottstutzen M18x1,5xG3 /8"	Standard models
6	42768	1	O-Ring Ø11,2x1,8	Standard models
7	1600493	1	Nippel 3/8", Schnellkupp lung	Standard models
8	3913	2	Zylinderschraube M6x12	Standard models
9	301001254	1	Blech 1x287x199x185 gewölbt St	Standard models
10	301001255	1	Blech 1X221X207X13	Standard models
11	301001190	1	ABDECKUNG SHL-TROMMEL PP	Standard models
12	1814614	2	Schraube 5x18	Standard models
13	301001189	1	Abdeckung links	Standard models
14	301001811	2	Dichtung 500x7x2	Standard models

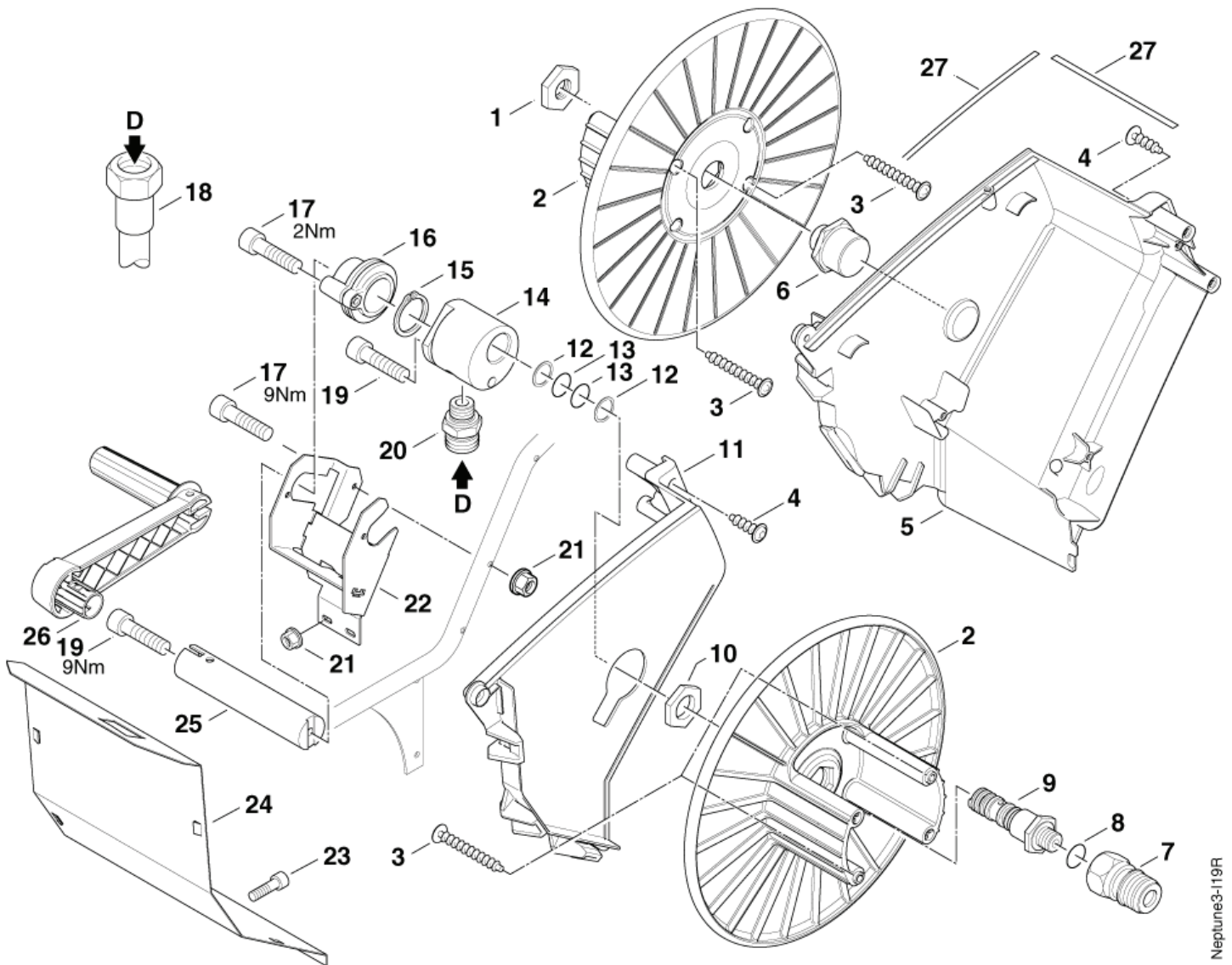
# Schlauchtrommel

NEPTUNE 3

17-12-2012

ET-Liste-Nr.  
NEPT319

44



Neptune3-119R

# Schlauchtrommel

NEPTUNE 3

17-12-2012

ET-Liste-Nr.  
NEPI 319

45

Pos	Artikelnr.	Me	Beschreibung	
0	301001688	1	Schlauchtrommel NEPTUNE 3 für 20 m Schlauch	
1	909100145	1	Mutter 6kt/G 3/8"x6	X-MODELS
2	301000775	2	Schlauchtrommel-hälfte	X-MODELS
3	909100153	4	Schraube 6x40	X-MODELS
4	1814614	4	Schraube 5x18	X-MODELS
5	301001189	1	Abdeckung links	X-MODELS
6	301001266	1	Lager Rechts G3/8"/SW30	X-MODELS
7	1600493	1	Nippel 3/8", Schnellkupp lung	X-MODELS
8	1801075	1	Dichtring Ø23,8xØ17,2x2	X-MODELS
9	301000976	1	Hohlschraube G3/8"	X-MODELS
10	62696	1	Sechskantmutter M24x1,5x 6	X-MODELS
11	301001190	1	ABDECKUNG SHL-TROMMEL PP	X-MODELS
12	63792	2	Stützring Ø16,26x2,18	X-MODELS
13	19620	2	O-Ring Ø15,54x2,62	X-MODELS
14	301000624	1	Druckanschluss Ø45x41,7	X-MODELS
15	32524	1	Sicherungsring 20x1,2	X-MODELS
16	301000849	1	Lager Links Vorm. Ø50x 33	X-MODELS
17	5945	2	Zylinderschraube M6x30	X-MODELS
18	301000855	1	HD-Schlauch Ø8x650	X-MODELS
19	9570	2	Zylinderschraube M6x40	X-MODELS
20	54590	1	Verschraubung XGE12L/1/4 NPT	X-MODELS
21	12496	3	Sechskantmutter M6	X-MODELS
22	301001257	1	Halter	X-MODELS
23	3913	1	Zylinderschraube M6x12	X-MODELS
24	301001254	1	Blech 1x287x199x185 gewölbt St	X-MODELS
25	301001263	1	Adapter Ø28x140	X-MODELS
26	301000733	1	Kurbel 190x175x45	X-MODELS
27	301001811	2	Dichtung 500x7x2	X-MODELS

# Zubehör/ Sonstiges

NEPTUNE 3

17-12-2012

ET-Liste-Nr. NEPT322

46

Keine Zeichnung zur ET-Liste

# Zubehör/ Sonstiges

NEPTUNE 3

17-12-2012

ET-Liste-Nr.  
NEP1322

47

Pos	Artikelnr.	Me	Beschreibung	
-	106403122	1	Ergo 2000 Pistole	
0	101119496	1	Schlauchkupplung Rep.Satz "ERGO"	
0	101405770	1	HD-Schlauch DN 8x10m Quick G3/8 150°C	
0	301001100	1	HD-Schlauch DN8x15m ohne Knickschutz	X-tra
1	301002411	1	Pistole "ERGO 1000 Vario Press"	Up to 2010
2	101119737	1	HD-Düse 0370 TORNADO bronze 1/8"	3-26
2	101119738	1	HD-Düse 0400 TORNADO graumetallic 1/8"	3-22, 3-33, 3-41
2	101119740	1	HD-Düse 0450 TORNADO hellblau 1/8"	(3-38 JP, 60Hz)
2	101119741	1	HD-Düse 0500 TORNADO gelb 1/8"	3-25, (3-38 JP, 50Hz)
2	106403011	1	TORNADO PLUS 1000 gebogen	
2	106403036	1	UNIVERSAL PLUS LANCE 940 gebogen	

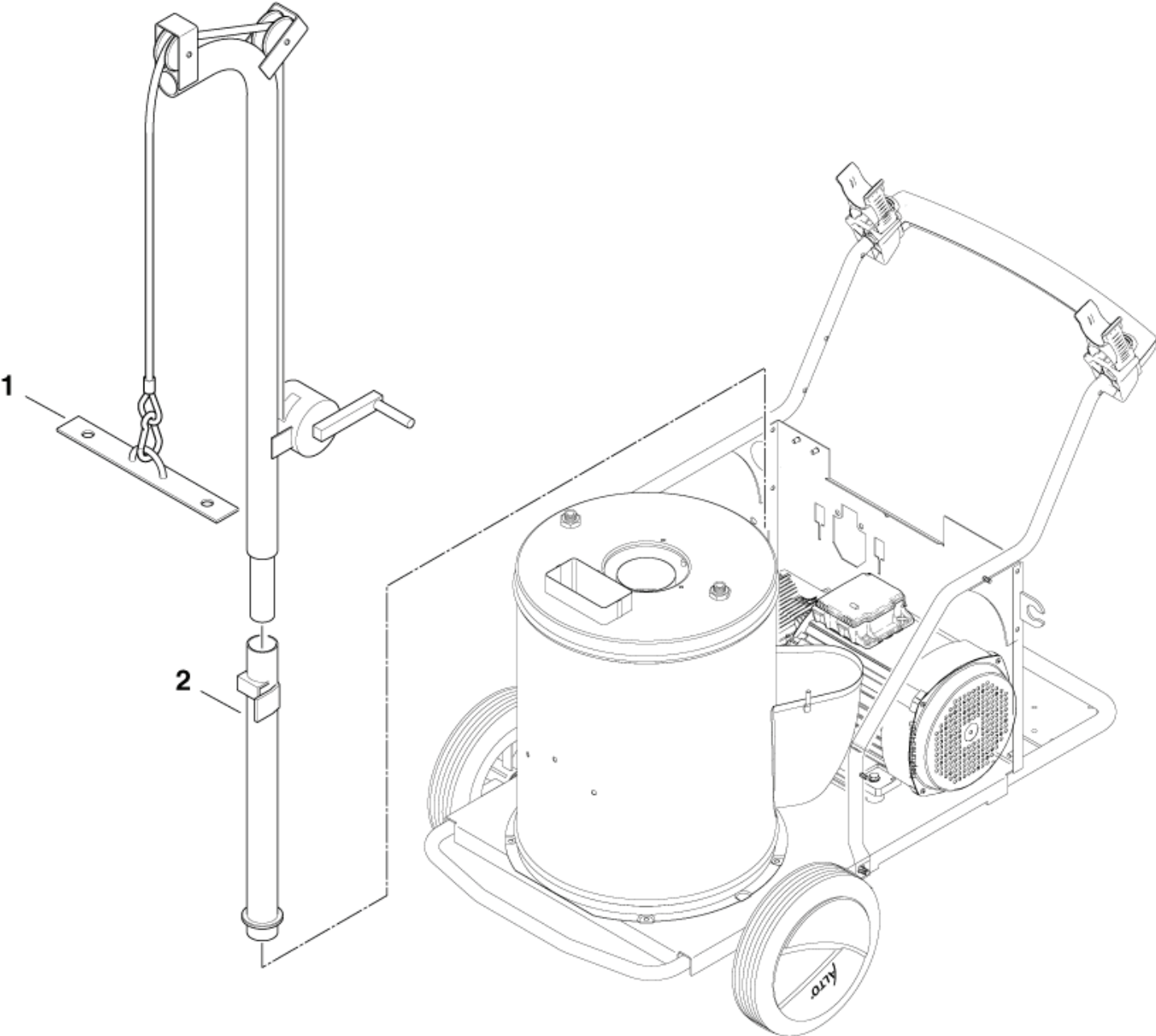
# Service- Kran

NEPTUNE 3

17-12-2012

ET-Liste-Nr. NEPT320

48





# Service- Kran

NEPTUNE 3

17-12-2012

ET-Liste-Nr.  
NEP1320

49

Pos	Artikelnr.	Me	Beschreibung
1	301001078	1	Wartungskran 301001267 or 301001804 also necessary
2	301001804	1	Aufnahme

# Ersatzteile für Total Check

NEPTUNE 3

17-12-2012

ET-Liste-Nr.  
NEPT3REC

50

Keine Zeichnung zur ET-Liste

# Ersatzteile für Total Check

NEPTUNE 3

17-12-2012

ET-Liste-Nr.  
NEP13REC

51

Pos	Artikelnr.	Me	Beschreibung
	301001949	1	TotalCheck N3 Kit A
	301001950	1	TOTAL CHECK N3-22 EU
	301001951	1	TOTAL CHECK N3-23
	301001952	1	TOTAL CHECK N3-41
	301002012	1	TOTAL CHECK N3-22 GB
	301002013	1	TotalCheck N3-26 EU Kit B
	301002014	1	nicht mehr lieferbar TotalCheck N3-33

# EMPFOHLENE ERSATZTEILE

NEPTUNE 3

17-12-2012

ET-Liste-Nr. NEPT326

52

Keine Zeichnung zur ET-Liste

# EMPFOHLENE ERSATZTEILE

## NEPTUNE 3

17-12-2012

ET-Liste-Nr. NEPI 326

53

Pos	Artikelnr.	Me	Beschreibung	
	101117660	1	Zündtransformator mit Primärleitung	C
	101117723	1	Abgastemperaturüberwachung	C
	101117760	1	Zündkabel	C
	101117926	1	FILTER	A
	101117946	1	Kondensator 100UF/450V mit Kabel	C
	101117987	1	Magnetspule 24V Kit	C
	101117988	1	Ölpumpe SP55B 431 Kit	A
	101117989	1	Ölpumpe SP55B 4316 Kit	A
0	101118022	1	MOTOR 3.2KW 230/400	C
	101118023	1	MOTOR 4.0KW 230/400	C
	101118026	1	ELECTRIC MOTOR 230 V	C
	101118027	1	Motor 2,2 kW, 230V	C
	101118029	1	MOTOR 2.0KW 110V/1 WITH PLUG	C
	101118030	1	MOTOR 4KW/200/3	C
	101118031	1	MOTOR 1.4KW/120/1	C
	103821729	1	FUSE 5X20 2A T 250V	A
	103822301	1	Schütz CJK2-D12-B7 24V	C
	103822306	1	Schütz CJK2-D18-B7 24V	C
	103822313	1	Schütz 24V 12-25 A	C
	11060	1	Anlassrelais 220V AC	C
	13739	1	O-Ring 10,0 X2,0 DIN 3770 NBR70	A
	16443	1	O-Ring Ø17x2	A
	16998	1	O-Ring Ø14x1,5	A
	1756	1	Filtereinsatz	A
	24347	1	CW O-Ring 21,0 x 2,5 D IN 3770	A
	2802712	1	Öldüse 1gal/h 60°H	A
	301000402	1	Widerstand 15kOhm/7W	C
	301000541	1	ABSCHIRMTRICHTER KPL.	C
	301000681	1	Steuertrafo 230V/400V 24 V/8V	C
	301000729	1	Fühler	C
	301000730	1	Temperaturfühler	C
	301000731	1	Endschalter 250V 0,1A	C
	301000732	1	Thermosicherung 108°C	C
	301000854	1	HD-Schlauch Ø8x610	C
	301000855	1	HD-Schlauch Ø8x650	C
	301000858	1	Zündkabel Ø7x500	C
	301000879	1	Zündtrafo 220-230V/50Hz	C
	301000880	1	Brennermotor	C
	301000881	1	Brennermotor 390W/220 V	C
	301000882	1	Brennermotor 180W/230V/50Hz	C
	301000905	1	Kolben Ø14,6x25,5	A
	301001017	1	Betriebskondensator 60µF /450V	C
	301001056	1	Anlaufkondensator 98µF/3 30V	C

# EMPFOHLENE ERSATZTEILE

## NEPTUNE 3

17-12-2012

ET-Liste-Nr. NEPI 326

54

Pos	Artikelnr.	Me	Beschreibung	
	301001059	1	Transformator 220AT 460V 24	C
	301001060	1	Transformator 115AT 200V	C
	301001196	1	Schwimmerschalter 10VA	C
	301001230	1	Steuerelektronik	C
	301001231	1	Steuerelektronik	C
	301001296	1	Rücklauf Ø30x34x43	A
	301001367	1	Isolierung Ø310x79	A
	301001371	1	HEIZSCHLANGE-SET	C
	301001487	1	ET-Set Keramikkolben Ø15	B
	301001488	1	ET-Set Keramikkolben ø18 f.NP3-Pumpe	B
	301001489	1	ET-Set Kolbendichtung Ø1 5	A
	301001490	1	ET-Set Kolbendichtung Ø1 8	A
	301001491	1	ET-Set Öldichtung	A
	301001492	1	ET-Set Stützring Ø15 [3 x]	A
	301001493	1	ET-Set Stützring Ø18 [3 x]	A
	301001494	1	ET-Set Ventile [6x]	A
	301001595	1	Kondensator	C
	301001991	1	Leiterplatte 1~/24V AC	C
	301002101	1	Ölpumpe 12 bar (linksdrehend)	A
	301002353	1	Strombegrenzer 5 Ohm / 5 W	C
	301002395	1	MOTOR 1.0KW 120V	C
	301002458	1	Rohrmagnetschalter ø8x75 (Ers. f. 301000694)	C
	301002459	1	IGNITION TRANSFORMER 110/120V 50/60HZ	C
	301002505	1	Zündkabel 7 x 500	C
	301002660	1	CAPACITOR 80 F/400V	C
	301002926	1	Filter	A
	301150009	1	Zündelectroden (Ers. f. 301000853)	A
	3205	1	Fussventil	A
	34218	1	FILTER F.SCHWIMMERVENT.KU	A
	3812385	1	Sicherung 6,3A/250V/T Ø5x20	A
	3821343	1	Kondensator(Betrieb) 50µ F	C
	40907	1	O-Ring Ø31,47x1,78	A
0	46361	1	Lenkrolle Ø100	C
	56519	1	O-Ring Ø6,5x3	A
	61659	1	Öldüse 1,25gal/h 60° H	A
	62722	1	Hülse	C
	62724	1	Kontaktkolben	A
	63347	1	Schwimmerventil	A
	6367	1	Wälzlager 6206-2Z	C
	64314	1	Reparatursatz	A
	9868	1	O-Ring Ø10x2,5	A
	9934	1	Wälzlager 6205-2Z	C