

NEPTUNE 2 SPECIAL

Model:
NEPTUNE 2-26 SPECIAL
NEPTUNE 2-30 SPECIAL



Stückliste Deutsch

16-06-2012

Nilfisk
ALTO
works for you

www.nilfisk-alto.com

Ersatzteile auf www.gluesing.net

Inhalt

NEPTUNE 2 SPECIAL

Gehäuse	3
Rahmen	5
Fuel tank and detergent tank	7
Wasserkasten	9
Motor	11
Pumpe	13
Schaltkasten	16
Brenner	18
Verteiler	20
Wärmetauscher	22
Luftverteilung, Zündtransformator	24
Schlauchtrommel	26
Zubehör/ Sonstiges	28
EMPFOHLENE ERSATZTEILE	30

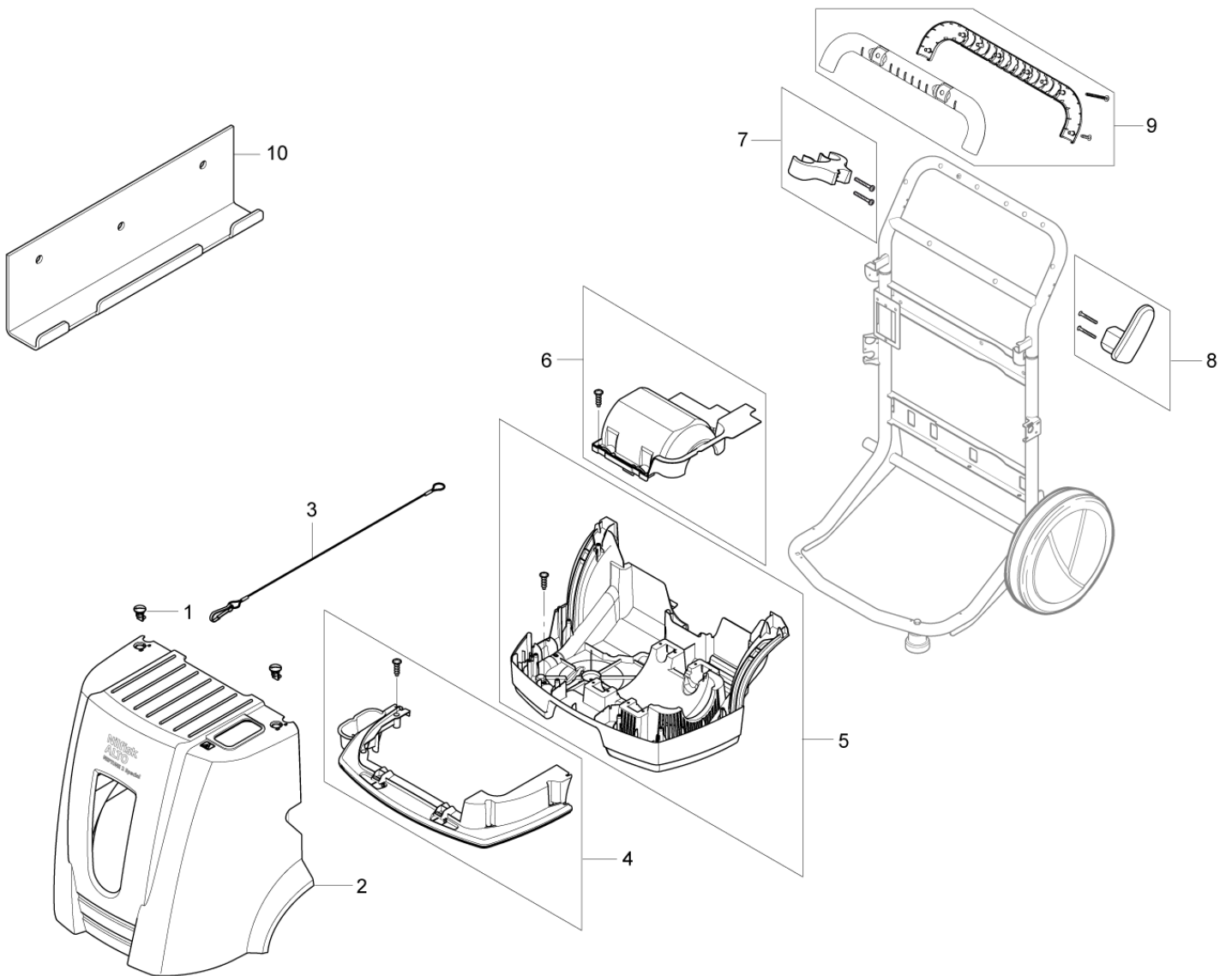
Gehäuse

NEPTUNE 2 SPECIAL

16-06-2012

ET-Liste-Nr.
NEPTUNES202

3



Gehäuse

NEPTUNE 2 SPECIAL

16-06-2012

ET-Liste-Nr.
NEPTUNESZ02

4

Pos	Artikelnr.	Me	Beschreibung
0	107145200	1	Verpackung NEPTUNE 2
1	301001261	2	Sicherungsbolzen Ø29x35
2	101118009	1	NEPTUNE 2 SPECIAL COVER
3	101117711	1	Halteseil Haube
4	101118000	1	FRONT BUFFER TOP KIT
5	101117999	1	FRONT BUFFER BOTTOM KIT
6	101117668	1	Abdeckung MPU
7	101117666	1	Strahlrohrhalterung Oben
8	101117682	1	Kabelhaken
9	101117665	1	GRIFF- NEPTUNE 1/2
10	107145347	1	Wandhalterung

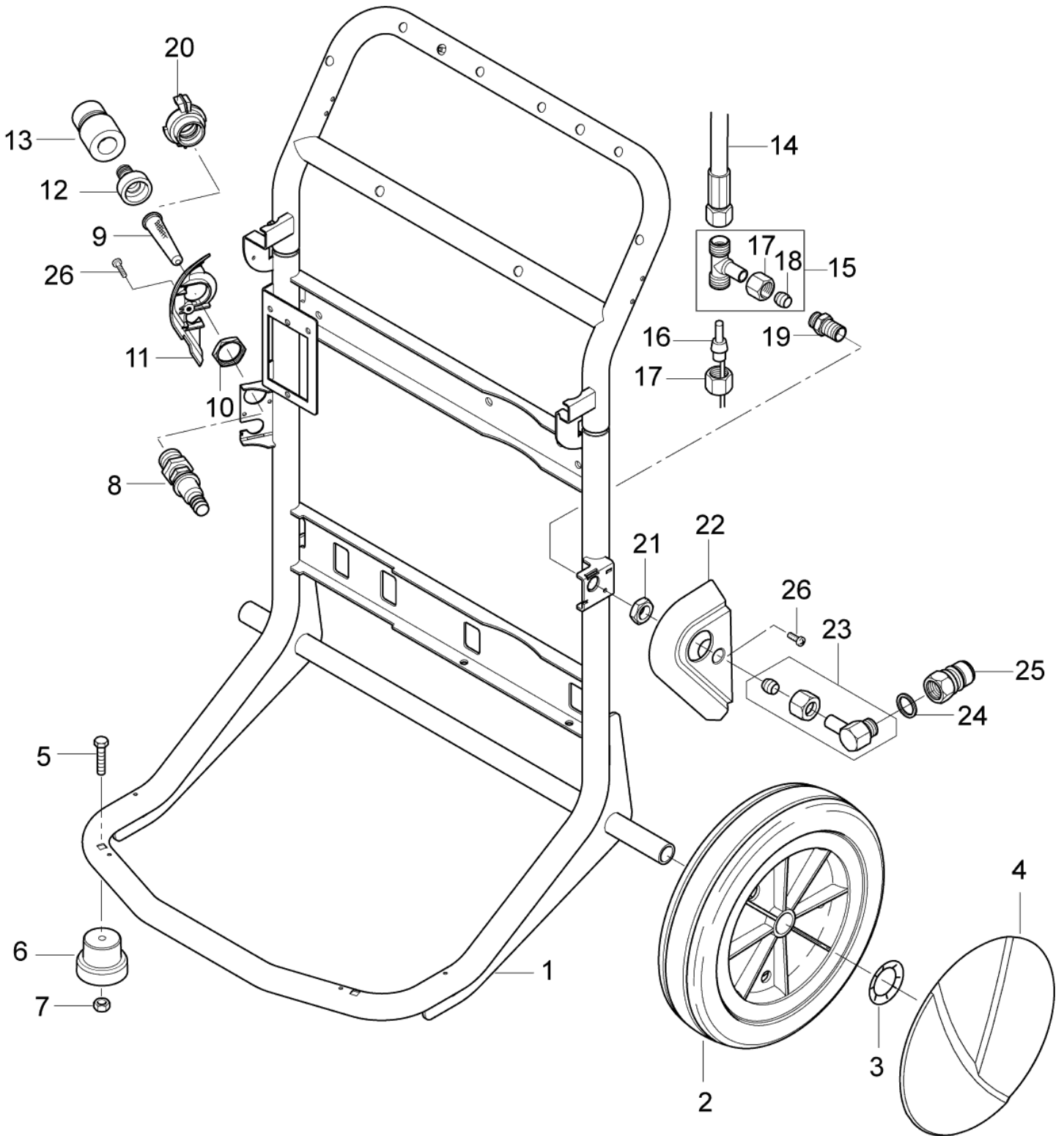
Rahmen

NEPTUNE 2 SPECIAL

16-06-2012

ET-Liste-Nr.
NEPTUNE202

5



Rahmen

NEPTUNE 2 SPECIAL

16-06-2012

ET-Liste-Nr.
NEPTUNE202

6

Pos	Artikelnr.	Me	Beschreibung
1	101117742	1	RAHMEN F_R NEPTUNE 1/2
2	6184074	2	Rad Ø300
3	46363	2	Klemmring Ø25
4	301001077	2	Radkappe Ø234
5	101117745	2	Torx M8 x 45; 2 Stueck
6	101117743	2	Standfüsse
7	61467	2	Sechskantmutter M8 "TENS I LOCK" St-zn
8	6100937	1	Filtergehaeuse
9	6100941	1	Filter
10	1800341	1	Gegenmutter 3/4"
11	101117679	1	Abdeckung
12	32541	1	Wasseranschluß 3/4"
13	1602945	1	Kupplung kpl. 3/4" Wasserzulauf
14	101117740	1	HD Schlauch 295mm
15	101118093	1	T-Formstück M18 X 1.5
16	101117741	1	Temperatursensor mit Kabe l
17	1081	2	CW Überwurfmutter DIN 387 0-A L 12
18	1080	1	CW Schneidring L12 B DIN 38
19	101117744	1	Wasserauslassverschraubun g
20	1718	1	Geka Gewindestück 3/4"
21	1803220	1	Mutter M18x1,5 I SO 4035 St-zn
22	101117680	1	Abdeckung
23	101117681	1	Winkelverschraubung
24	1801075	1	Dichtring Ø23,8xØ17,2x2
25	1600493	1	Nippel 3/8", Schnellkupplung
26	1803030	2	Schraube M5 x 12 ISO 7045 St-zn

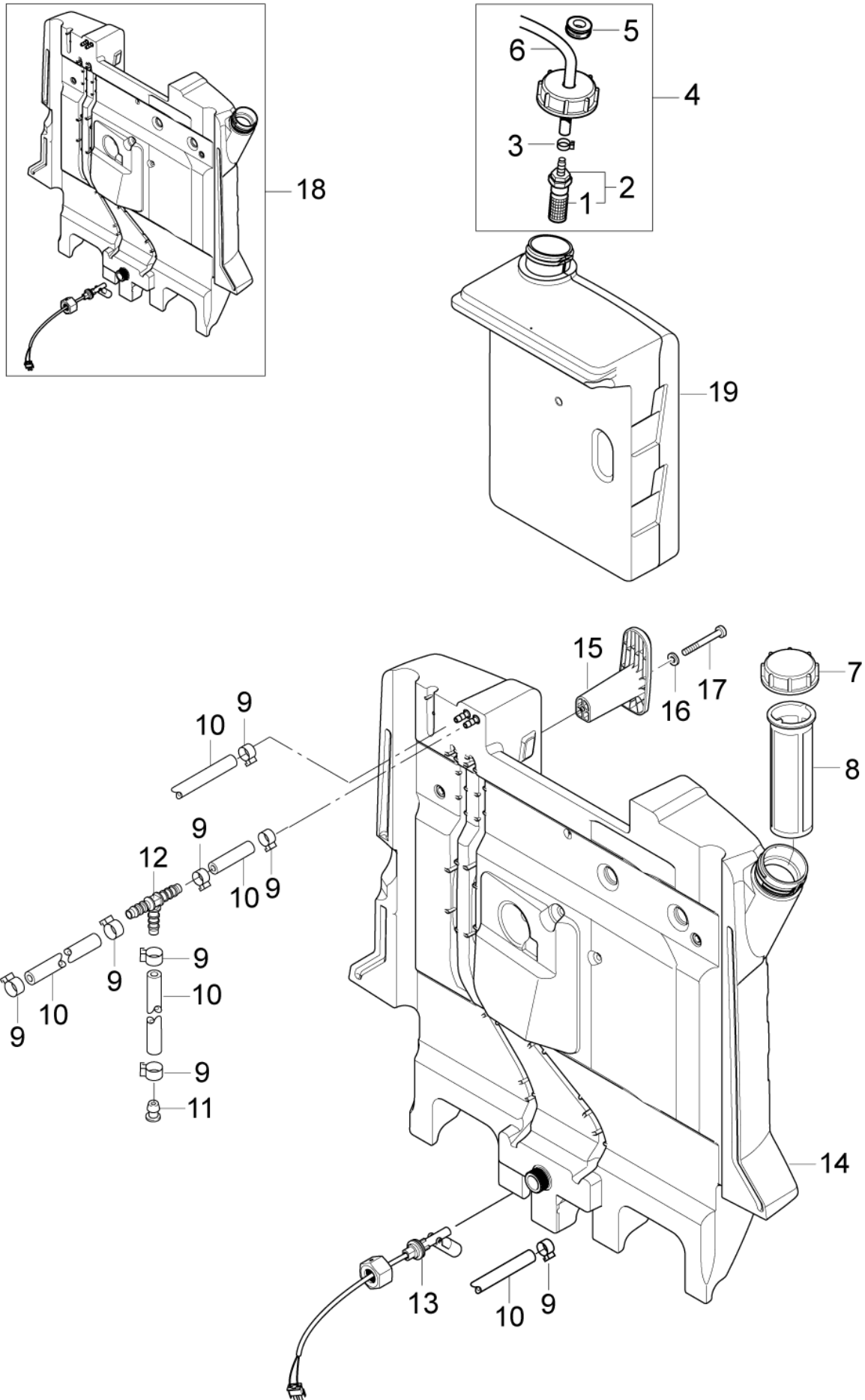
Fuel tank and detergent tank

NEPTUNE 2 SPECIAL

16-06-2012

ET-Liste-Nr.
NEPTUNES204

7



Ersatzteile auf www.gluesing.net

Fuel tank and detergent tank

NEPTUNE 2 SPECIAL

16-06-2012

ET-Liste-Nr.
NEPTUNESZ04

8

Pos	Artikelnr.	Me	Beschreibung
-	101117934	1	Warnschild Heiß
1	3205	1	Fussventil
2	107145440	1	Sieb Ventil Komplettsset
3	301001133	1	Schlauchklemme ø10/7
4	101117750	1	Reinigungsmitteltank
5	101117749	1	Kabeldurchführung
6	5206636	1	Schlauch Ø6/Ø10
7	101117752	1	Deckel für Brennstofftank
8	1604222	1	Tankeinfuelsieb P
9	301001133	9	Schlauchklemme ø10/7
10	5226220	1	Schlauch Ø6x2,5 MEWA
11	101117751	1	Entüftungsstopfen
12	101117794	1	T-Stueck Brennstofftank
13	101118007	1	Sensorkit
14	101118006	1	FUEL TANK COMPLETE KIT
15	101117678	2	Schlauchhaken
16	1800440	2	Scheibe M6
17	31410	2	SHR ZYL- M6X 50 DIN 912 ZN
18	101118043	1	Brennstofftank NEPTUNE upgrade kit
19	101117920	1	Reinigungsmitteltank NEPT

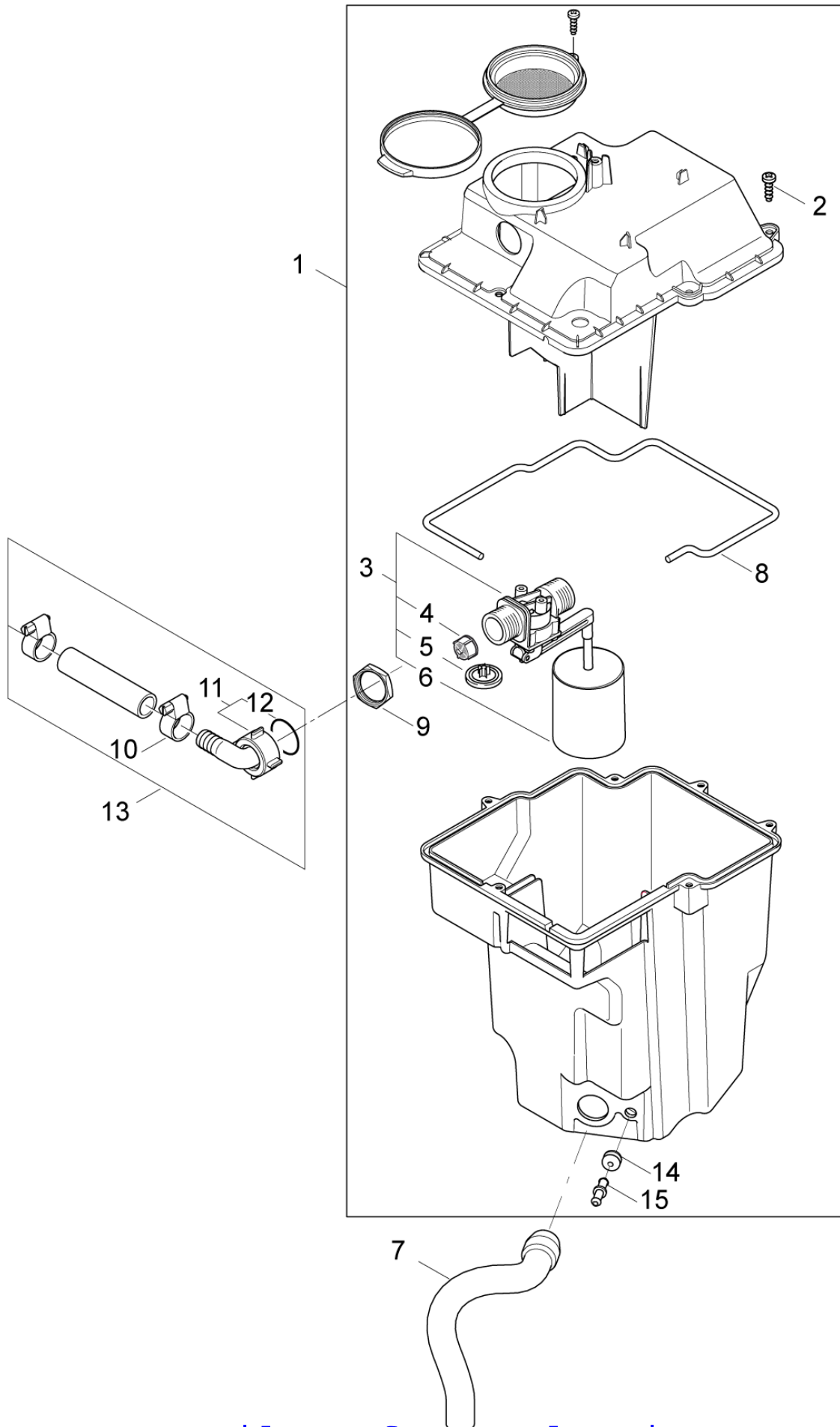
Wasserkasten

NEPTUNE 2 SPECIAL

16-06-2012

ET-Liste-Nr.
NEPTUNE208

9



Ersatzteile auf www.gluesing.net

Wasserkasten

NEPTUNE 2 SPECIAL

16-06-2012

ET-Liste-Nr.
NEPTUNE208

10

Pos	Artikelnr.	Me	Beschreibung
1	101117669	1	Wasserkasten
2	101814782	6	Schraube KB50 x 18
3	101117784	1	Schwimmerventil
4	34218	1	FILTER F.SCHWIMMERVENT.KU
5	62878	1	Membrane
6	62877	1	Schwimmer Ø55x60
7	101117670	1	Saugschlauch
8	101117796	1	Silikondichtung D3X1
9	101117785	1	Sicherungsmutter 3/4
10	8298	2	CW Schlauchschelle SGL 16 -27
11	5613	1	CW Schlauchtülle °13 90Ø üM 3/4 Ku
12	15587	1	Dichtring 14x24x2
13	101117671	1	Wasserzulauf-Set
14	101117781	1	Schlauchdurchführung
15	101117748	1	Stift DN 6/ DN 10 HD Schl auch

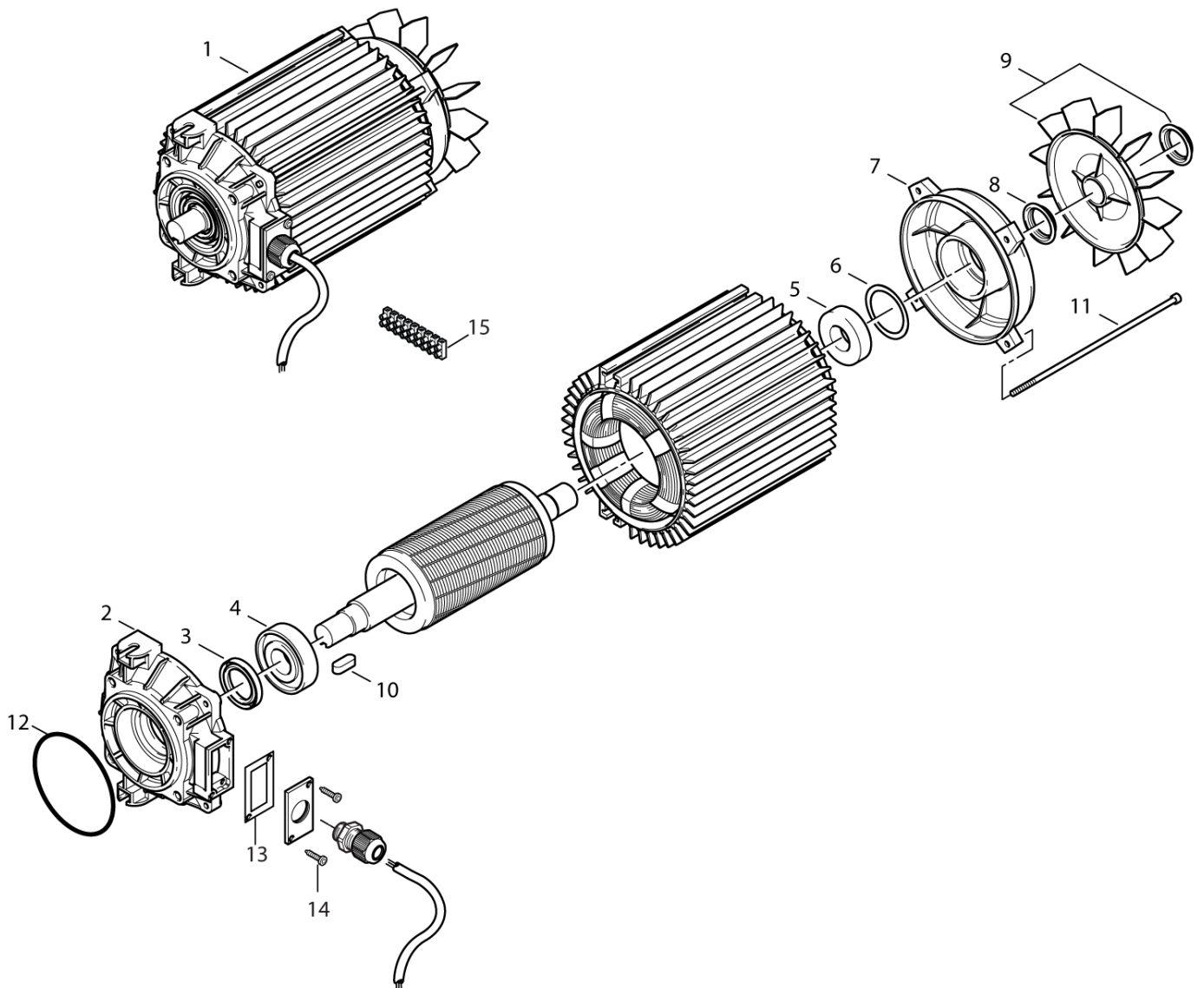
Motor

NEPTUNE 2 SPECIAL

16-06-2012

ET-Liste-Nr.
NEPTUNES206

11



Ersatzteile auf www.gluesing.net

Motor

NEPTUNE 2 SPECIAL

16-06-2012

ET-Liste-Nr.
NEPTUNESZ06

12

Pos	Artikelnr.	Me	Beschreibung	
1	31000330	1	MOTOR 1 PH 2.6 KHW 230V	1 phase
1	31000331	1	MOTOR 3 PH 3 KHW 400V	3 phase
2	301003077	1	Motorflansch	
3	301003078	1	Öldichtung	
4	301003079	1	Lager 7305	
5	301003080	1	Lager 6205 ZZ	
6	301003081	1	O-RING Ø52	
7	301003082	1	Lagerdeckel	
8	103004397	1	Dichtungsring	
9	301003084	1	Lüfter	
10	101814798	1	Passfeder	
11	301003085	4	4x Schraube	
12	61026	1	O-Ring 94,92x2,62	
13	31000336	1	SEALING	
14	1803030	1	Schraube M5 x 12 ISO 7045 St-zn	
15	101117839	1	TERMINAL PLUG AND TERMINAL PINS	

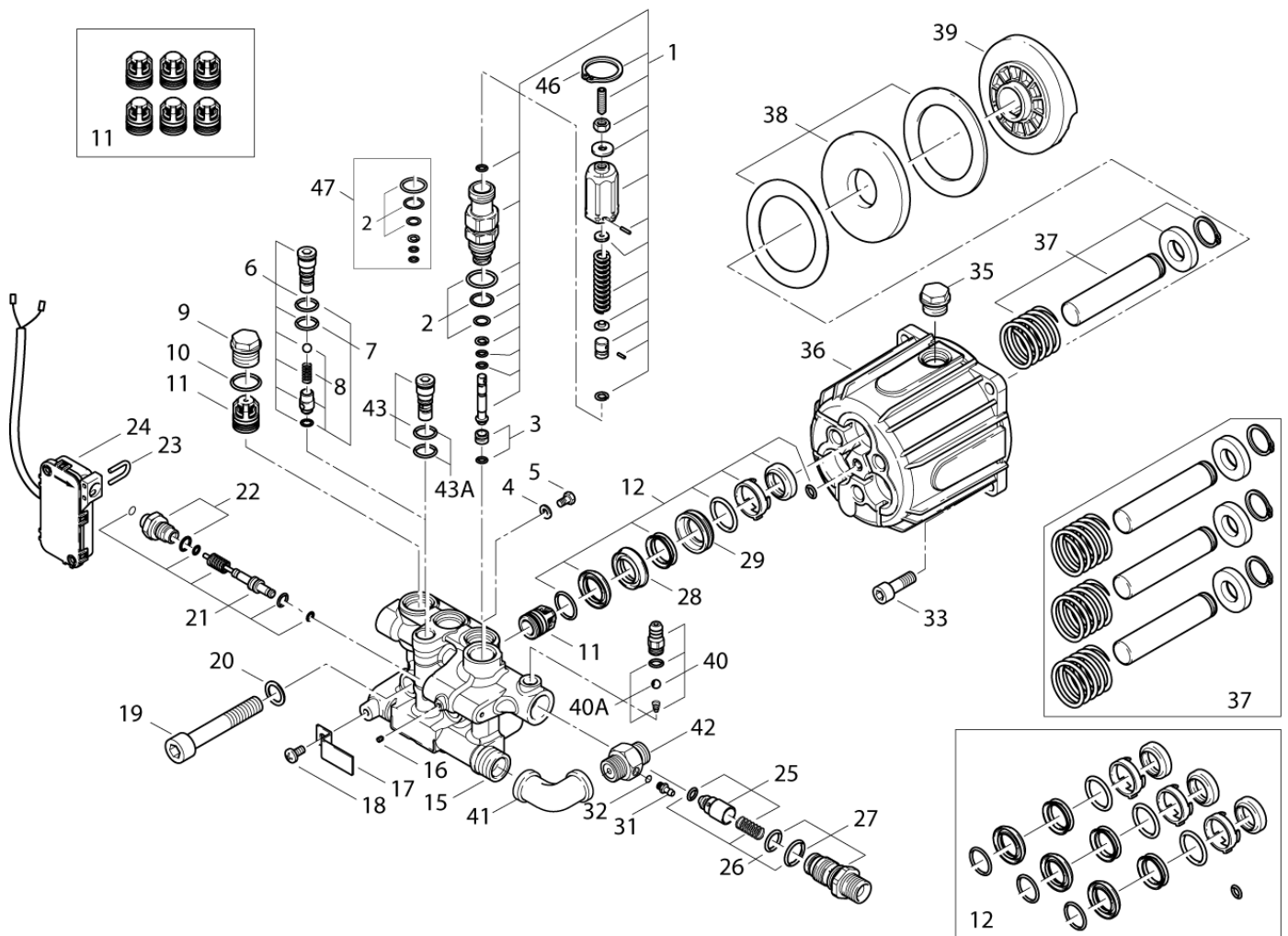
Pumpe

NEPTUNE 2 SPECIAL

16-06-2012

ET-Liste-Nr.
NEPTUNES208

13



Pumpe

NEPTUNE 2 SPECIAL

16-06-2012

ET-Liste-Nr.
NEPTUNES208

14

Pos	Artikelnr.	Me	Beschreibung	
-	909100414	1	Pumpenöl ROTHATH 1 Liter	
1	301003031	1	Druckregulierung Sicherheitsregelblock	
2	301003032	1	O-Ring Sicherheitsregelbl	
3	301003033	1	Ventilsitzkit	
4	301003034	1	O-Ring 6,75X1,78	
5	301003035	1	Schraube M6	
6	301003036	1	1x Leichtstartset	
7	301003037	1	1x O-Ring für Leichtstart	
8	301003038	1	1x; Feder für Leichtstart	
9	301003039	3	3x Stopfen Ø15,6	
10	301003040	3	3 x O-Ring Ø 15,6X1,78	
11	107145272	1	Ventilsatz 6 St.	
12	301003042	1	Kolbenführungssatz	
15	301003045	1	Pumpenkopf	
16	301003046	1	Schraube	
17	301003047	1	Klammer	
18	301003048	1	Schraube	
19	301003049	3	3x Schraube M12X70	
20	301003050	3	3x Zahnscheibe Ø12	
21	301003051	1	Kolbensatz	
22	301003052	1	Schraubensatz	
23	301003053	1	Klammer Kolben 66,5mm	
24	31000332	1	Mikroschalter Set	
25	301003055	1	RM- Injektor	
26	301003056	1	O-Ring Satz	
27	31000334	1	OUTLET	
28	301001559	3	Tragring	
29	301003059	3	1x Kolbenführungsschacht	
33	301003063	4	Schraube 5x25	
35	301003064	1	Stopfen	
36	31000329	1	HOUSING	
37	301003066	1	Kolbenkit [3X]	
38	301003067	1	Lagerkit	
39	301003137	1	EU, 1~, Taumelscheibe 11°	3 phase
39	31000335	1	WOBBLE DISC 10.5 DEGREES	1 phase
40	301003070	1	Schlauchverbinder	
41	31000333	1	ELBOW 90 DEGREES	
42	101117779	1	Reinigungsmittleinlass	
43	301003073	1	Ventilsatz	
44	101117953	1	Saugfitting D2,0	
45	101117776	1	O-RING 6.35X1.78 NBR 70	
46	101117994	1	RETAINER RING Ø23 DIN 471	
47	31000344	1	O-Ring Set	

Pumpe

NEPTUNE 2 SPECIAL

16-06-2012

ET-Liste-Nr.
NEPTUNESZ08

15

Pos	Artikelnr.	Me	Beschreibung
40A	301003159	1	Schlauchverbindungssatz
43A	301003160	1	O-RING Satz

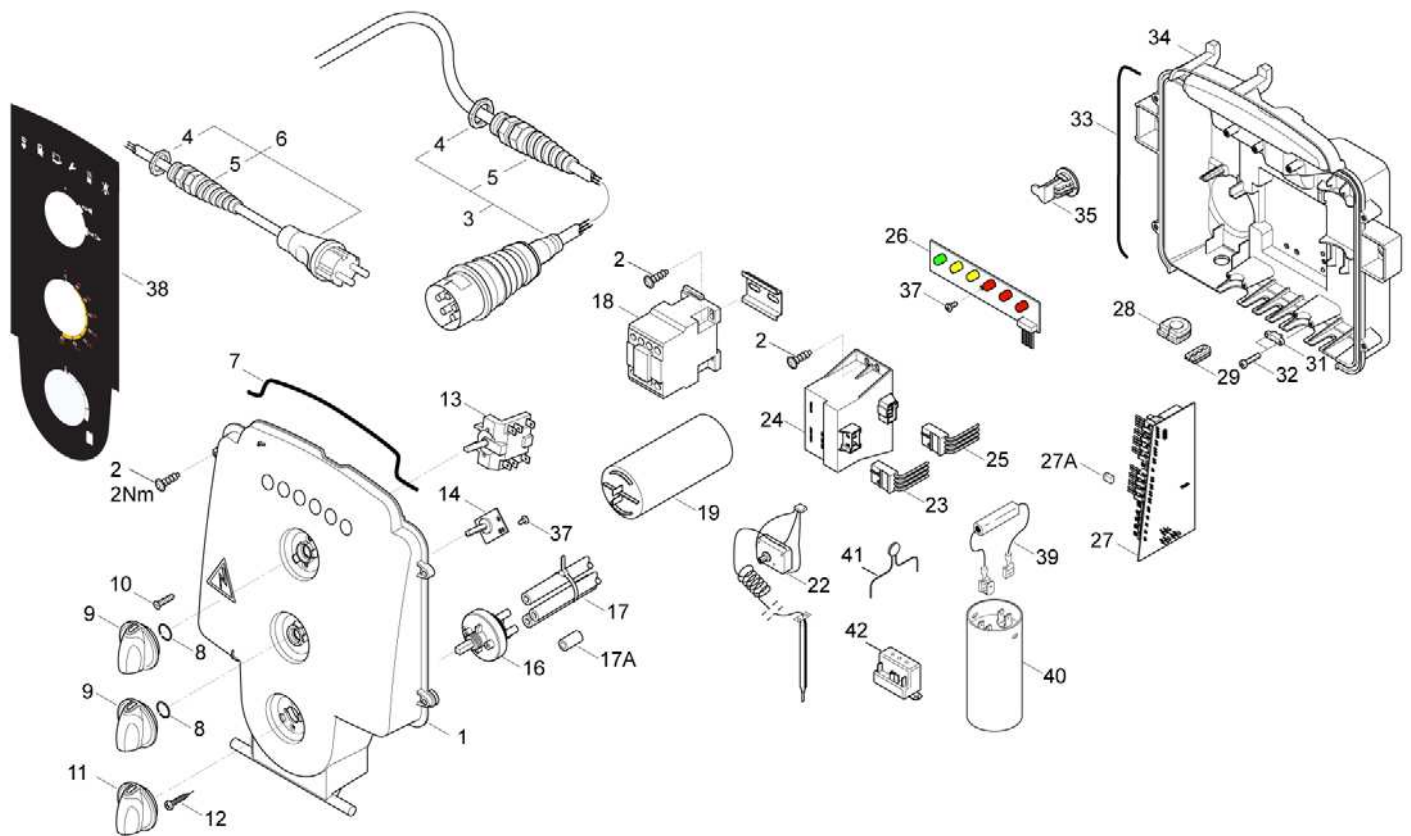
Schaltkasten

NEPTUNE 2 SPECIAL

16-06-2012

ET-Liste-Nr.
NEPTUNES212

16



Ersatzteile auf www.gluesing.net

Schaltkasten

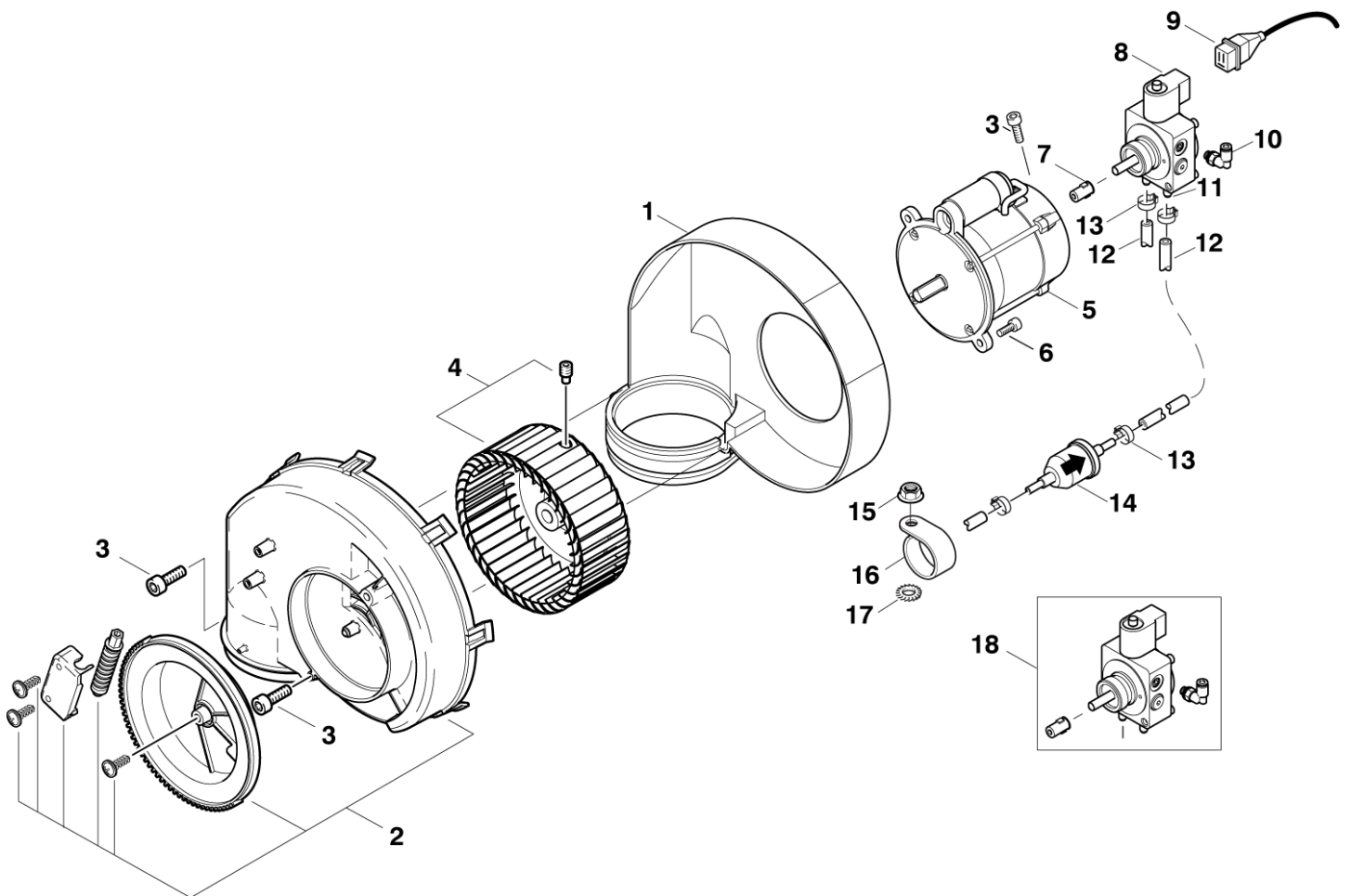
NEPTUNE 2 SPECIAL

16-06-2012

ET-Liste-Nr.
NEPTUNESZ12

17

Pos	Artikelnr.	Me	Beschreibung
1	101117734	1	Abdeckung Schaltkasten
2	101814782	2	Schraube KB50 x 18
3	101117810	1	Netzkabel H07RN 4G1,5 3 phase
4	909100019	1	CW Sechskantmutter M20x1 ,5 EN 50262 PA
5	909100043	1	Kabelverschraubung M20x1 ,5
6	101117809	1	Netzkabel H07RN CEE 1 phase
7	101117738	1	Dichtung Schaltkasten
8	9868	2	O-Ring Ø10x2,5
9	909100204	1	Drehknopf Ø6x5
10	18274	2	Senkschraube M4x12
11	909100214	1	Drehknopf 4kt.
12	1814730	2	Schraube 3,5x10
13	28877	1	Nockenschalter
14	101117730	1	Potentiometerplatte
15	101117729	1	Kabelverbindung Pcb und P otentiometer
16	301001000	1	Dosierventil Ø51x70
17	5206636	1	Schlauch Ø6/Ø10
18	103822301	1	Schütz CJK2-D12-B7 24V
19	301002798	1	Kondensator 80 µF 400/450 1 phase
22	101117723	1	Abgastemperaturüberwachung
23	101117728	1	Verbindungskabel
24	101117724	1	Steuertransformator 230/4 00-24/8V T70
25	101117727	1	Steuertransformator Kabel
26	101117731	1	Leuchtdiodenplatte
27	101117732	1	Steuerelektronik
28	301002746	2	Tülle
29	101117735	4	Kabeldurchführung
31	3806262	1	Zugentlastungsbuegel 27,8 x7/20,8 sw PA6.
32	909100046	2	Schraube 4x8
33	101406054	2	Dichtung
34	101117733	1	Schaltkasten
35	301001261	2	Sicherungsbolzen Ø29x35
37	2759	2	CW Sechskantmutter M4 ISO 4032 -8 zn
38	101117866	1	Aufkleber Funktionsdispla
39	301000402	1	Widerstand 15kOhm/7W
40	301001056	1	Anlaufkondensator 98µF/3 30V
41	301002353	1	Strombegrenzer 5 Ohm / 5 W
42	101117969	1	Anlasserrelais 4CR-1-785 Kit
17A	301001906	1	Verschlußkappe ø12x21,5 NR/SBR
27A	53840	1	Schaltbruecke



Brenner

NEPTUNE 2 SPECIAL

16-06-2012

ET-Liste-Nr.
NEPTUNE220

19

Pos	Artikelnr.	Me	Beschreibung
1	101117704	1	Lüftergehäuse
2	301000852	1	Abdeckung Gebläse Vorm .
3	32535	3	Zylinderschraube M5x16
4	301000889	1	Gebläserad Ø160x60
5	101117709	1	Brennermantel 390W - 200V USA, KR
5	101117710	1	Brennermantel 300W - 230V
5	101117960	1	Brennergebläse 110-120V Motorkit
6	4697	2	Zylinderschraube M6x16
7	101117707	1	Verbindungskupplung
8	3821089	1	Spule,m. Mutter und Schei be
9	101117703	1	Zuleitungskabel Magnetventil
10	101117706	1	Winkelverschraubung
11	101117777	1	Schlauchverbindung zur Ölpumpe
12	5226220	1	Schlauch Ø6x2,5 MEWA
13	11654	2	Schlauchklemme Ø11,5
14	301002926	1	Filter
15	12496	1	Sechskantmutter M6
16	101117705	1	Halterung Brennstofffilter
17	7062	1	CW Zahnscheibe A 6,4 DIN 6797 zn
18	101117673	1	Ölpumpe komplett

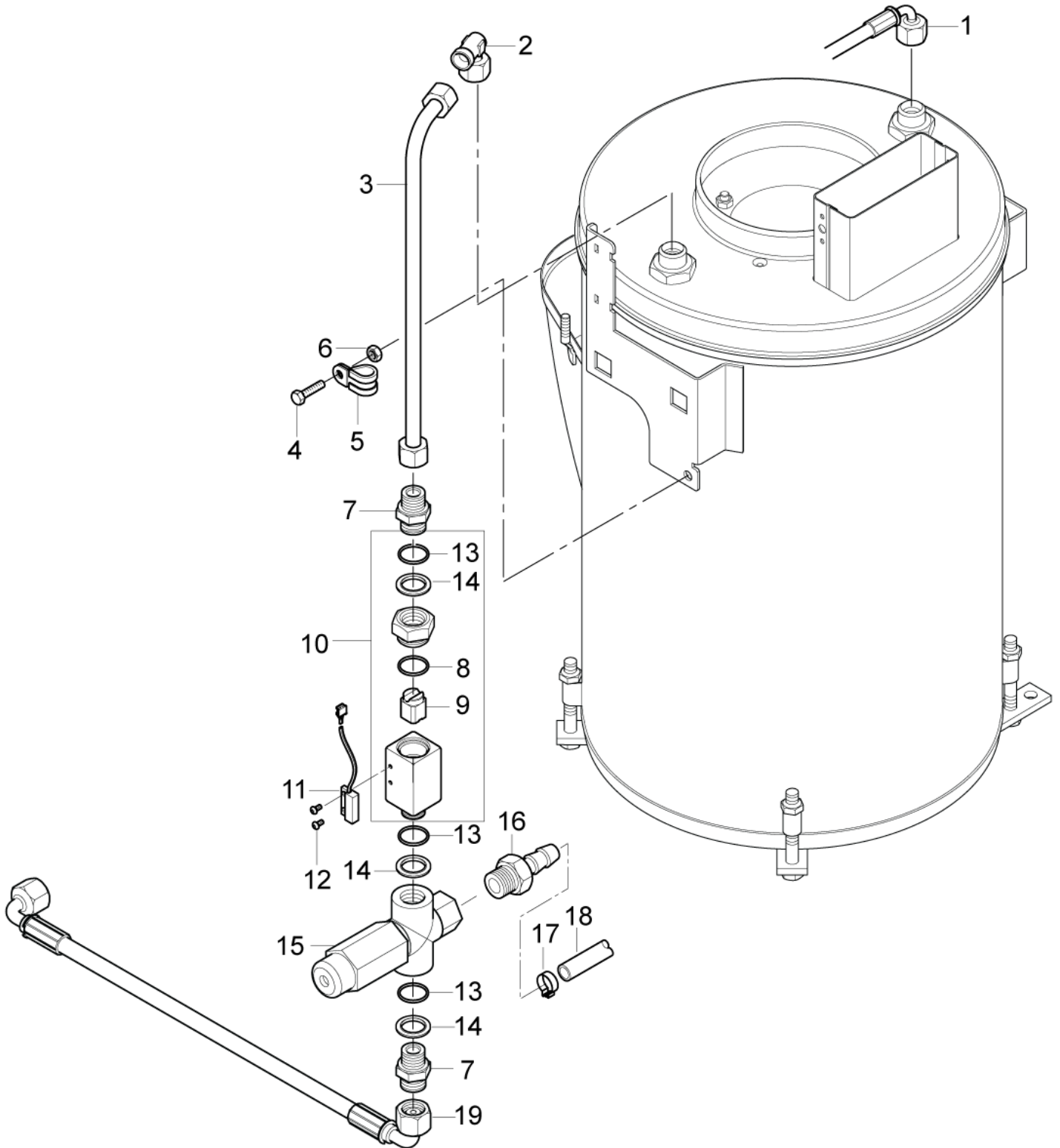
Verteiler

NEPTUNE 2 SPECIAL

16-06-2012

ET-Liste-Nr.
NEPTUNE2S22

20



Ersatzteile auf www.gluesing.net

Verteiler

NEPTUNE 2 SPECIAL

16-06-2012

ET-Liste-Nr.
NEPTUNE2SZZ

21

Pos	Artikelnr.	Me	Beschreibung	
1	101117740	1	HD Schlauch 295mm	
2	101117677	1	Winkelverschraubung	
3	101117676	1	Stahlrohr	
4	4697	1	Zylinderschraube M6x16	
5	101117718	1	Klammer	
6	11619	1	CW Sechskantmutter M6 ISO 7042 zn	
7	1601079	2	Verbindungsstück	
8	G120381	1	O-Ring 18.00X2.00 N70	
9	101117716	1	Magnetkolben	
10	101117675	1	Strömungsschalter	
11	101117719	1	Reedkontaktschalter	
12	101117717	2	Torx M3X6 DIN 7985	
13	16998	3	O-Ring Ø14x1,5	
14	1801075	3	Dichtring Ø23,8xØ17,2x2	
15	101117722	1	Sicherheitsventil 250 +5/ -5 bar	3 phase
15	101117950	1	Sicherheitsventil 200 +5/-5bar *EU*	1 phase
16	2580	1	Schlauchtülle ø 6 G3/8	
17	11654	1	Schlauchklemme Ø11,5	
18	5206054	1	Schlauch Meterware ø6+,-,2 Ø12 +,-,2	
19	101117715	1	HD-Schlauch 428 mm	

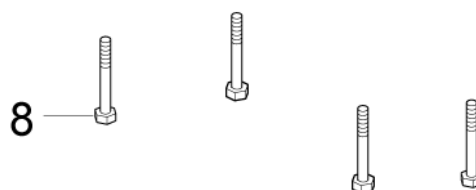
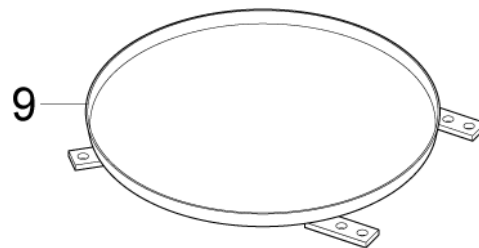
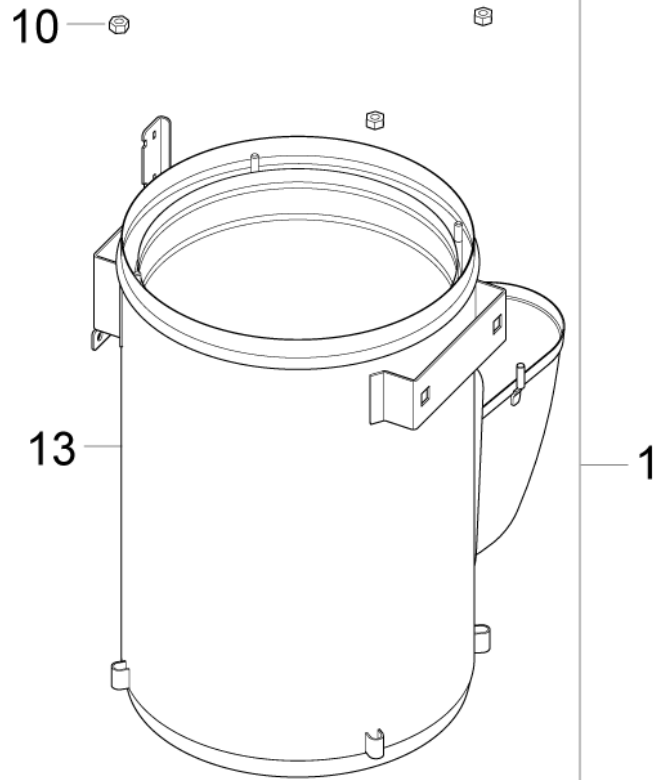
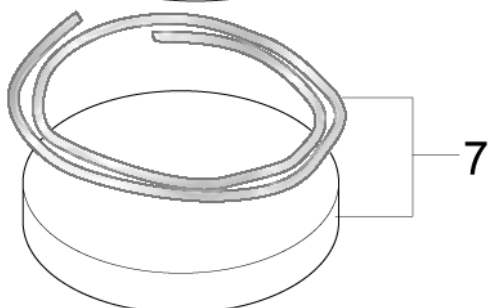
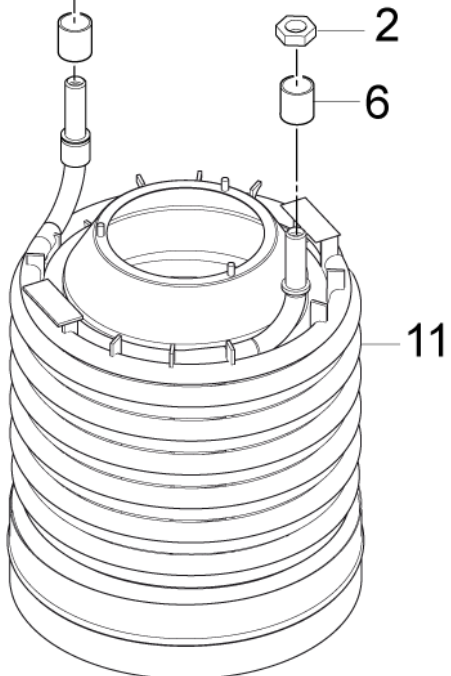
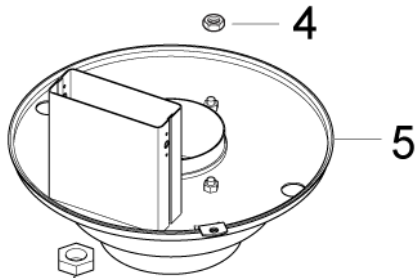
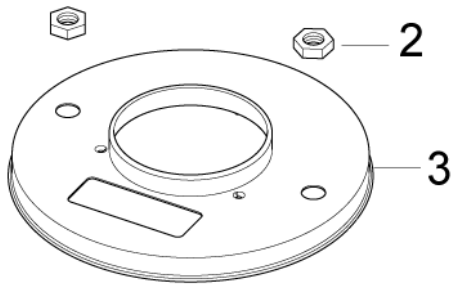
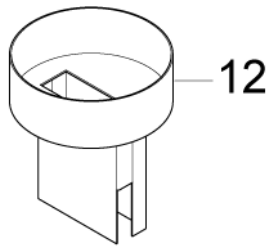
Wärmetauscher

NEPTUNE 2 SPECIAL

16-06-2012

ET-Liste-Nr.
NEPTUNE224

22



Ersatzteile auf www.gluesing.net

Wärmetauscher

NEPTUNE 2 SPECIAL

16-06-2012

ET-Liste-Nr.
NEPTUNE24

23

Pos	Artikelnr.	Me	Beschreibung
1	101117754	1	BRENNER NEPTUNE 1/2
1	101117783	1	NEPTUNE 1/2 EDELSTAHL- HEIZSCHLANGE accessory
2	7012	4	Mutter 6kt M18x1,5
3	101117768	1	Brennerdeckel außen
4	12263	4	Sechskantmutter M6
5	101117767	1	Brennerdeckel innen
6	301000582	2	Buchse Ø22x1,5x24
7	101117684	1	Isolierungskit
8	3453	4	Sechskantschraube M8x60
9	101117755	1	Brennermantel Boden
10	2758	4	CW Sechskantmutter M8 ISO 4032 zn
11	101117790	1	HEIZSCHLANGE NEPTUNE 1/2
11	107145351	1	Heizschlange accessory
12	107145328	1	Abgaskamin accessory
13	101117916	1	Wärmetauscher

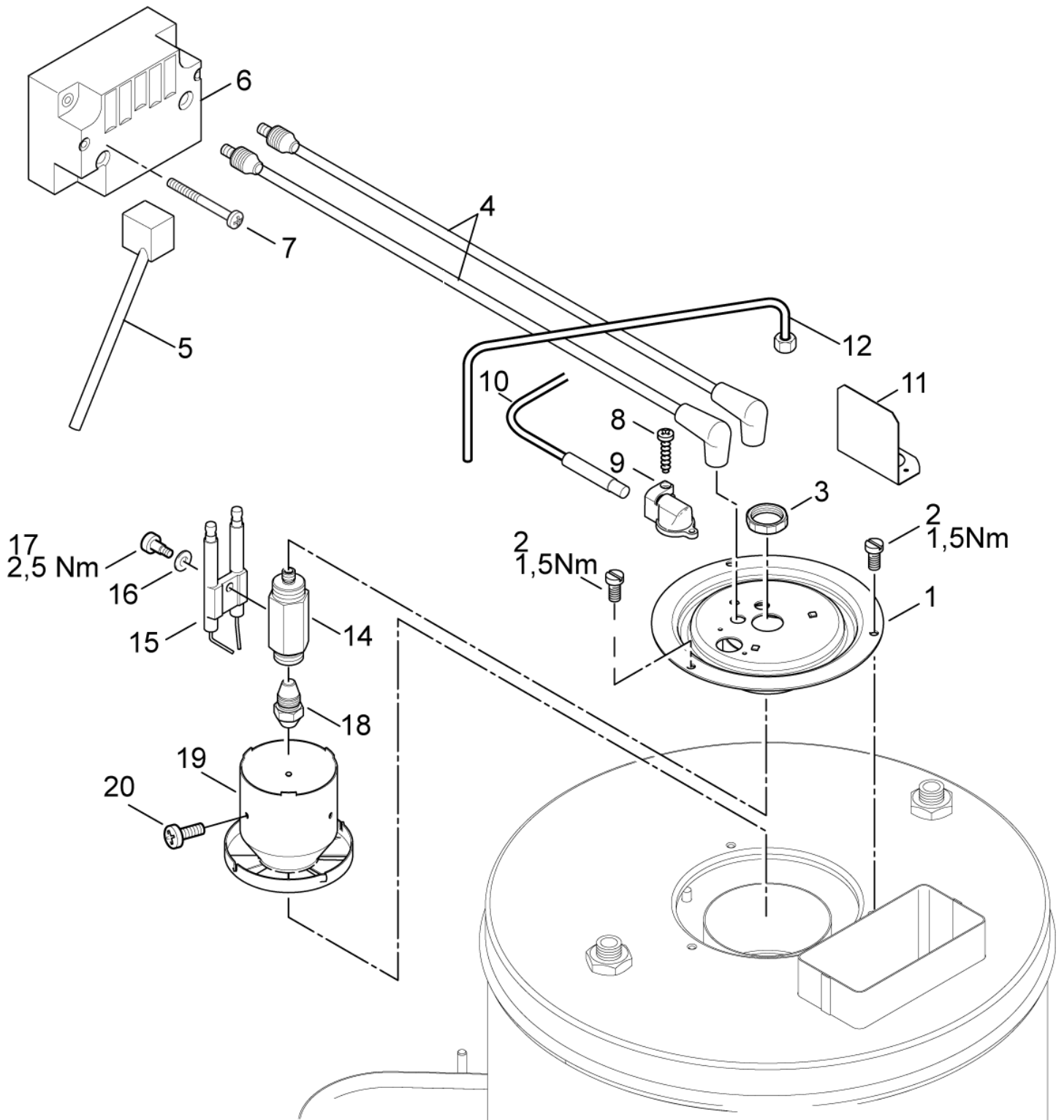
Luftverteilung, Zündtransformator

NEPTUNE 2 SPECIAL

16-06-2012

ET-Liste-Nr.
NEPTUNE2S26

24



Luftverteilung, Zündtransformator

NEPTUNE 2 SPECIAL

16-06-2012

ET-Liste-Nr.
NEPTUNE2S26

25

Pos	Artikelnr.	Me	Beschreibung	
1	101117757	1	Abdeckung Brenner komplet t	
2	4820	3	Zylinderschraube M5x10	
3	909100139	1	Mutter 6kt M20x1	
4	101117760	1	Zündkabel	
5	101117756	1	Zuleitungskabel Zündtrans formator	
6	101117759	1	Zündtransformator 220-240 50-60	
7	42236	2	Zyl. Schraube M 5x 45	
8	5606	1	Blechschaube 2,9x19	
9	301000934	1	Halter 37,45x23x17,7	
10	101117837	1	Flammsensor Steckerkit	
11	101117922	1	Befestigungskit Flammsensor	
12	101117674	1	Kraftstoffleitung	
14	301001548	1	Öldüsenaufnahme SW22x65, 5	
15	301150009	1	Zündelectroden (Ers. f. 301000853)	
16	909100144	1	Federscheibe B5	
17	909100143	1	Flachkopfschraube M4X 4,5	
18	2802712	1	Öldüse 1gal/h 60°H	3 phase
18	301002856	1	Öldüse 0,75 / 60	1 phase
19	101117758	1	Stauscheibe	3 phase
19	301002848	1	Stauscheibe Ø80X71,3	1 phase
20	51848	3	CW Linsenschraube M3x 4 D	

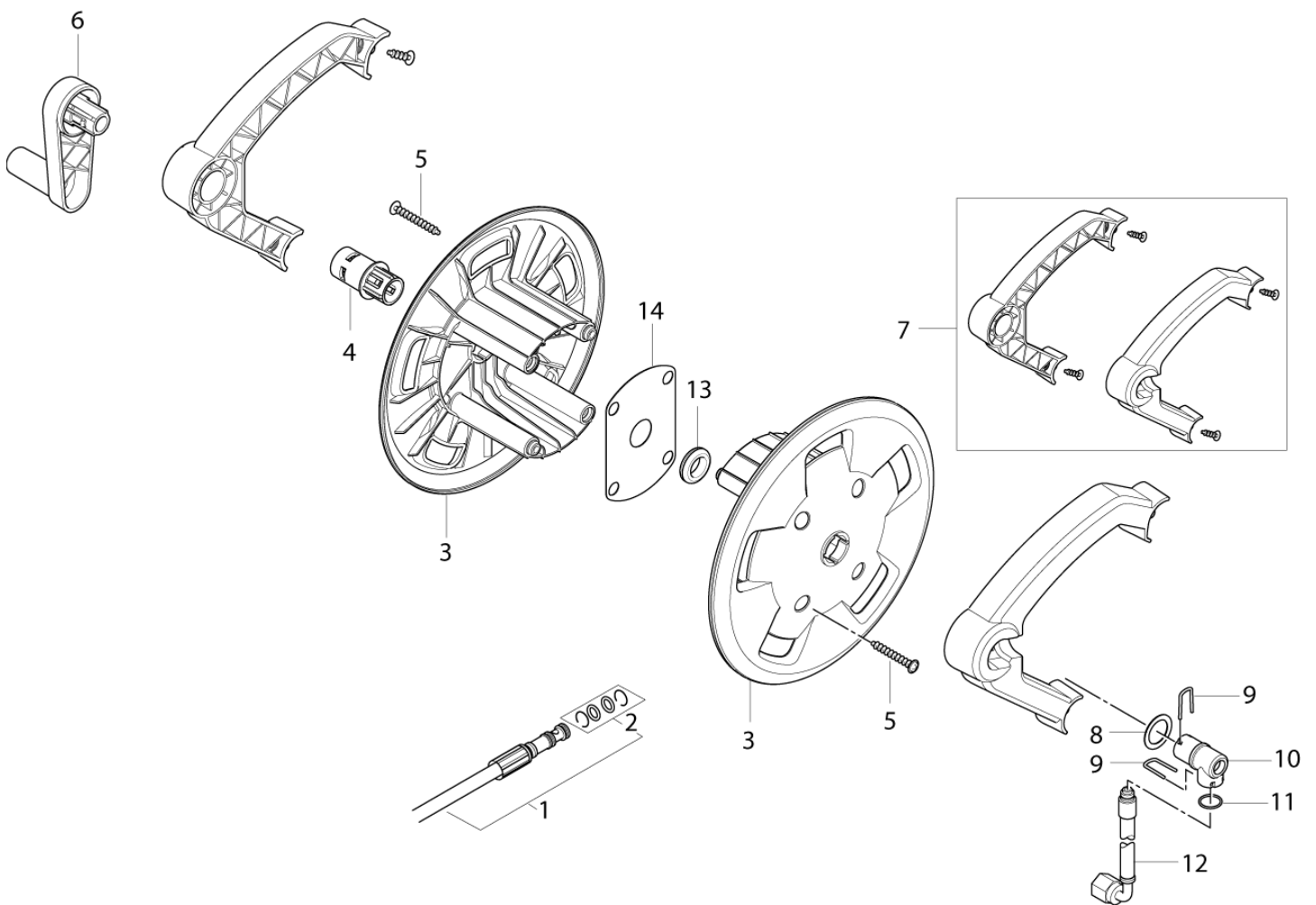
Schlauchtrommel

NEPTUNE 2 SPECIAL

16-06-2012

ET-Liste-Nr.
NEPTUNE228

26



Schlauchtrommel

NEPTUNE 2 SPECIAL

16-06-2012

ET-Liste-Nr.
NEPTUNE228

27

Pos	Artikelnr.	Me	Beschreibung
-	107145197	1	Schlauchtrommel komplett
1	101117763	1	HD-Schlauch DN6 15m
2	101117787	1	O-Ring
3	6528570	2	Schlauchtrommel
4	301002273	1	Adapter
5	1814641	4	Ejotschraube K50x30 WN 14 52
6	6528569	1	Kurbelgriff für Schlaucht rommel
7	101117683	1	Adapter Schlauchtrommel
8	6127995	1	Scheibe 25 /35 x1,0 St-zn
9	6526487	2	Verschlußbügel RF
10	6127990	1	Anschlußstück d 14 / d 14 CuZn
11	101117762	1	O-Ring 14.3x2.4 NBR 70
12	101117761	1	HD Schlauch 600mm
13	101117992	1	Gummierte Hülse für Schlauchtrommelkit
14	101117991	1	Halterplatte Schlauch- trommelkit

Zubehör/ Sonstiges

NEPTUNE 2 SPECIAL

16-06-2012

ET-Liste-Nr.
NEPTUNES234

28

Keine Zeichnung zur ET-Liste

Zubehör/ Sonstiges

NEPTUNE 2 SPECIAL

16-06-2012

ET-Liste-Nr.
NEPTUNESZ34

29

Pos	Artikelnr.	Me	Beschreibung
-	101119496	1	Schlauchkupplung Rep.Satz "ERGO"
-	106403122	1	Ergo 2000 Pistole
-	106403123	1	Ergo 2000 VarioPress
0	301002275	1	HD-Schlauch DN6x10m 3/8"
1	101117783	1	NEPTUNE 1/2 EDELSTAHL- HEIZSCHLANGE
1	101119736	1	HD-Düse 0350 TORNADO bordeaux 1/8"
1	106402281	1	FLEXOPOWER PLUS 1010 gebogen
1	106403035	1	UNIVERSAL PLUS LANCE 1090 gebogen
2	107145123	1	Kalkschutztank komplett
2	107145197	1	Schlauchtrommel komplett
2	107145328	1	Abgaskamin
2	107145337	1	Sandfilter komplett
2	107145347	1	Wandhalterung

EMPFOHLENE ERSATZTEILE

NEPTUNE 2 SPECIAL

16-06-2012

ET-Liste-Nr.
NEPTUNES210

30

Keine Zeichnung zur ET-Liste

EMPFOHLENE ERSATZTEILE

NEPTUNE 2 SPECIAL

16-06-2012

ET-Liste-Nr.
NEPTUNES210

31

Pos	Artikelnr.	Me	Beschreibung
0	101117673	1	Ölpumpe komplett
0	101117675	1	Strömungsschalter
0	101117684	1	Isolierungskit
0	101117710	1	Brennermantel 300W - 230V
0	101117719	1	Reedkontaktschalter
0	101117720	1	Sicherheitsventil 146 bar
0	101117723	1	Abgastemperaturüberwachung
0	101117724	1	Steuertransformator 230/4 00-24/8V T70
0	101117730	1	Potentiometerplatte
0	101117731	1	Leuchtdiodenplatine
0	101117732	1	Steuerelektronik
0	101117759	1	Zündtransformator 220-240 50-60
0	101117760	1	Zündkabel
0	101117762	1	O-Ring 14.3x2.4 NBR 70
0	101117784	1	Schwimmerventil
0	101117787	1	O-Ring
0	101117837	1	Flammsensor Steckerkit
0	101118007	1	Sensorkit
0	103822301	1	Schütz CJX2-D12-B7 24V
0	107145272	1	Ventilsatz 6 St.
0	1604222	1	Tankeinfallsieb P
0	16998	1	O-Ring Ø14x1,5
0	1801075	1	Dichtring Ø23,8xØ17,2x2
0	2802712	1	Öldüse 1gal/h 60°H
0	28877	1	Nockenschalter
0	301001000	1	Dosierventil Ø51x70
0	301001056	1	Anlaufkondensator 98µF/3 30V
0	301001261	1	Sicherungsbolzen Ø29x35
0	301002798	1	Kondensator 80 µF 400/450
0	301002856	1	Öldüse 0,75 / 60
0	301002926	1	Filter
0	301003031	1	Druckregulierung Sicherheitsregelblock
0	301003033	1	Ventilsitzkit
0	301003036	1	1x Leichtstartset
0	301003037	1	1x O-Ring für Leichtstart
0	301003038	1	1x; Feder für Leichtstart
0	301003042	1	Kolbenführungssatz
0	301003051	1	Kolbensatz
0	301003052	1	Schraubensatz
0	301003055	1	RM- Injektor
0	301003056	1	O-Ring Satz
0	301003066	1	Kolbenkit [3X]
0	301003067	1	Lagerkit

EMPFOHLENE ERSATZTEILE

NEPTUNE 2 SPECIAL

16-06-2012

ET-Liste-Nr.
NEPTUNESZ10

32

Pos	Artikelnr.	Me	Beschreibung
0	301003137	1	EU,1~, Taumelscheibe 11°
0	301150009	1	Zündelectroden (Ers. f. 301000853)
0	31000332	1	Mikroschalter Set
0	31000335	1	WOBBLE DISC 10.5 DEGREES
0	31000344	1	O-Ring Set
0	3821089	1	Spule,m. Mutter und Scheibe
0	6127995	1	Scheibe 25 /35 x1,0 St-zn
0	909100204	1	Drehknopf Ø6x5
0	909100214	1	Drehknopf 4kt.