

# NEPTUNE 2

---

Model:

NEPTUNE 2-13  
NEPTUNE 2-20  
NEPTUNE 2-25  
NEPTUNE 2-26  
NEPTUNE 2-30  
NEPTUNE 2-33  
NEPTUNE 2-38  
NEPTUNE 2-41



Stückliste Deutsch

16-06-2012

**Nilfisk**  
**ALTO**  
works for you

[www.nilfisk-alto.com](http://www.nilfisk-alto.com)

Ersatzteile auf [www.gluesing.net](http://www.gluesing.net)

# Inhalt

## NEPTUNE 2

<b>Gehäuse</b>	<b>3</b>
<b>Rahmen</b>	<b>5</b>
<b>Brennstoff -und Reinigungsmitteltank</b>	<b>7</b>
<b>Wasserkasten</b>	<b>9</b>
<b>Motor</b>	<b>11</b>
<b>Pumpe (1~)</b>	<b>13</b>
<b>Pumpe (3~)</b>	<b>16</b>
<b>Schaltkasten</b>	<b>19</b>
<b>Brenner</b>	<b>22</b>
<b>Verteiler</b>	<b>24</b>
<b>Wärmetauscher</b>	<b>26</b>
<b>Luftverteilung, Zündtransformator</b>	<b>28</b>
<b>Schlauchtrommel</b>	<b>30</b>
<b>Zubehör/ Sonstiges</b>	<b>32</b>
<b>Kalkschutz</b>	<b>34</b>
<b>Sandfilter NEPTUNE 1 und 2</b>	<b>36</b>
<b>EMPFOHLENE ERSATZTEILE</b>	<b>38</b>

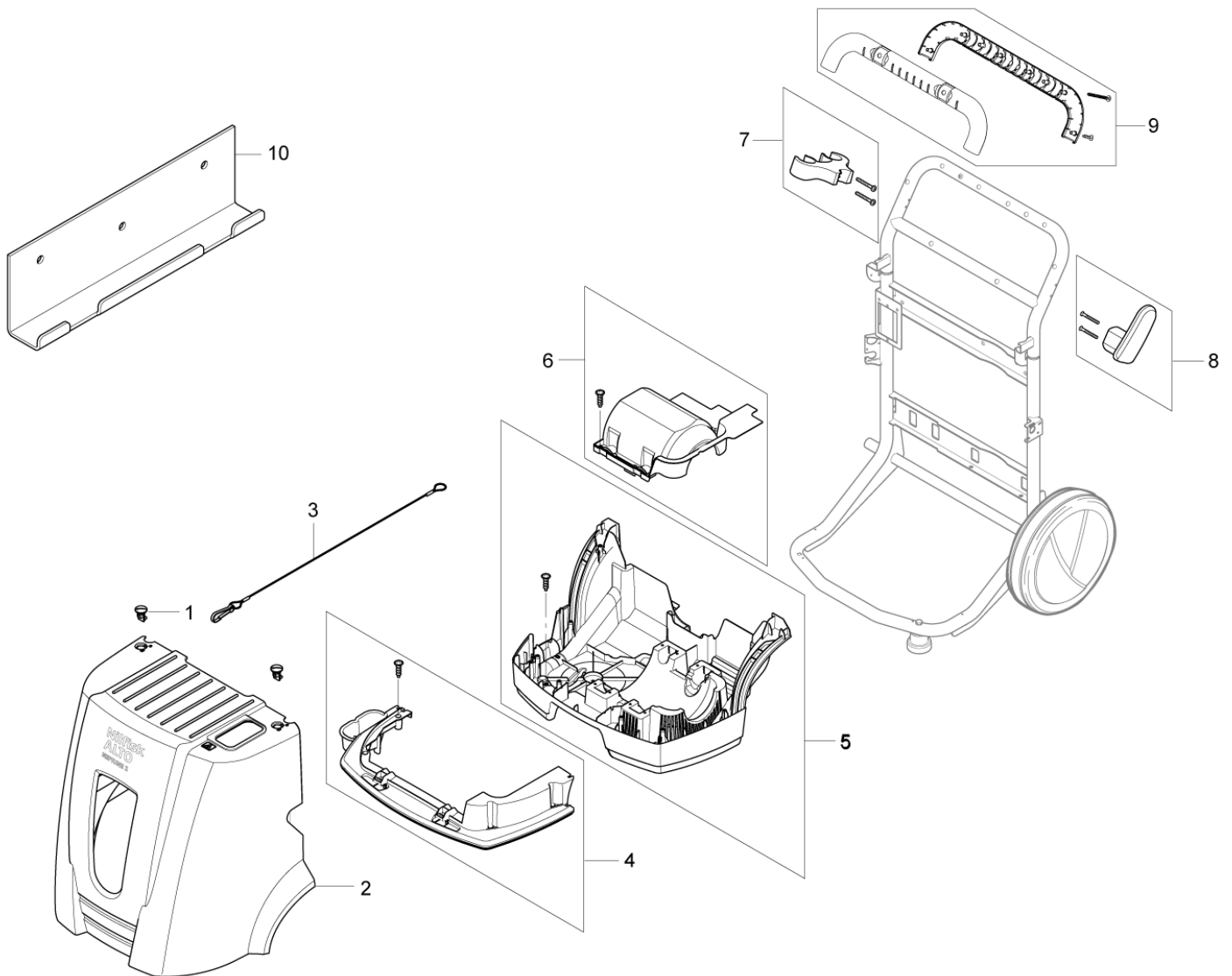
# Gehäuse

NEPTUNE 2

16-06-2012

ET-Liste-Nr.  
NEPTUNE204

3



# Gehäuse

## NEPTUNE 2

16-06-2012

ET-Liste-Nr.  
NEPTUNE204

4

Pos	Artikelnr.	Me	Beschreibung	
0	107145200	1	Verpackung NEPTUNE 2	shipping box for Neptune 2
1	301001261	2	Sicherungsbolzen Ø29x35	
2	101117713	1	NEPTUNE 2 Haube	
3	101117711	1	Halteseil Haube	
4	101118000	1	FRONT BUFFER TOP KIT	
5	101117999	1	FRONT BUFFER BOTTOM KIT	
6	101117668	1	Abdeckung MPU	
7	101117666	1	Strahlrohrhalterung Oben	
8	101117682	1	Kabelhaken	
9	101117665	1	GRIFF- NEPTUNE 1/2	
10	107145347	1	Wandhalterung	accessory

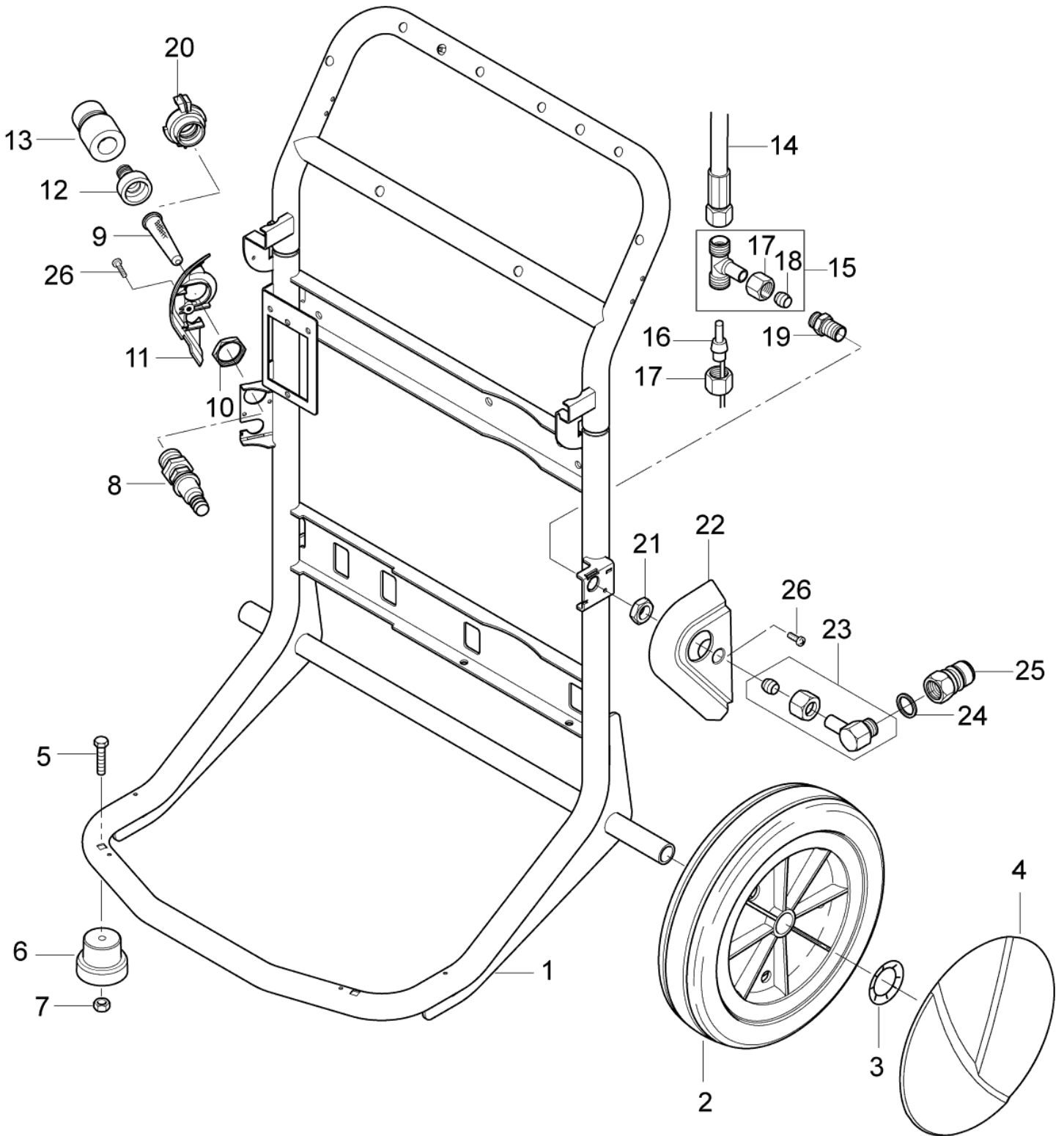
# Rahmen

NEPTUNE 2

16-06-2012

ET-Liste-Nr.  
NEPTUNE202

5



# Rahmen

## NEPTUNE 2

16-06-2012

ET-Liste-Nr.  
NEPTUNE202

6

Pos	Artikelnr.	Me	Beschreibung
1	101117742	1	RAHMEN F_R NEPTUNE 1/2
2	6184074	2	Rad Ø300
3	46363	2	Klemmring Ø25
4	301001077	2	Radkappe Ø234
5	101117745	2	Torx M8 x 45; 2 Stueck
6	101117743	2	Standfüsse
7	61467	2	Sechskantmutter M8 "TENS I LOCK" St-zn
8	6100937	1	Filtergehäuse
9	6100941	1	Filter
10	1800341	1	Gegenmutter 3/4"
11	101117679	1	Abdeckung
12	32541	1	Wasseranschluß 3/4"
13	1602945	1	Kupplung kpl. 3/4" Wasserzulauf
14	101117740	1	HD Schlauch 295mm
15	101118093	1	T-Formstück M18 X 1.5
16	101117741	1	Temperatursensor mit Kabel
17	1081	2	CW Überwurfmutter DIN 387 0-A L 12
18	1080	1	CW Schneidring L12 B DIN 38
19	101117744	1	Wasserauslassverschraubung
20	1718	1	Geka Gewindestück 3/4"
21	1803220	1	Mutter M18x1,5 ISO 4035 St-zn
22	101117680	1	Abdeckung
23	101117681	1	Winkelverschraubung
24	1801075	1	Dichtring Ø23,8xØ17,2x2
25	1600493	1	Nippel 3/8", Schnellkupplung
26	1803030	2	Schraube M5 x 12 ISO 7045 St-zn

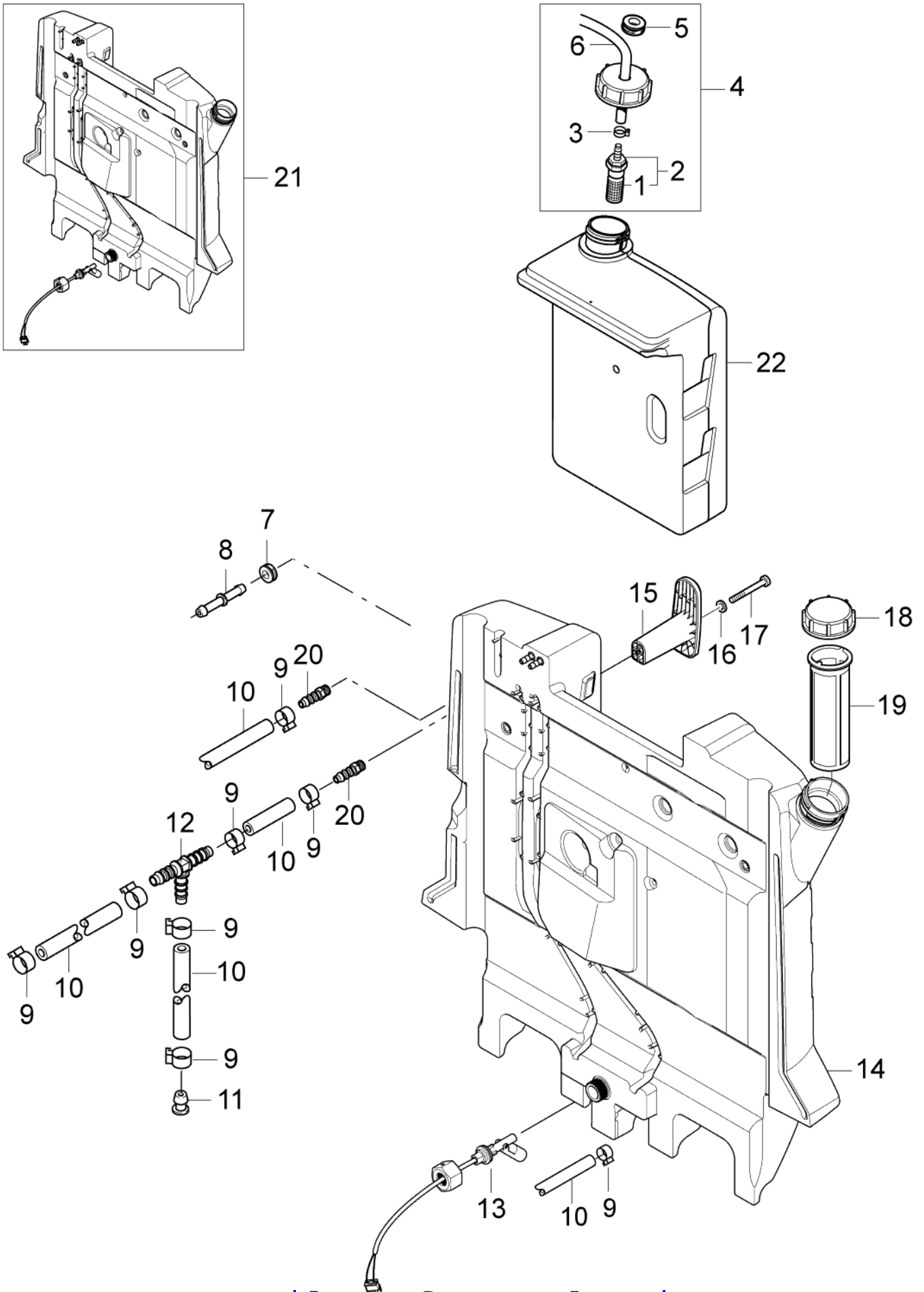
# Brennstoff -und Reinigungsmitteltank

NEPTUNE 2

16-06-2012

ET-Liste-Nr.  
NEPTUNE206

7



Ersatzteile auf [www.gluesing.net](http://www.gluesing.net)

# Brennstoff -und Reinigungsmitteltank

## NEPTUNE 2

16-06-2012

ET-Liste-Nr.  
NEPTUNE206

8

Pos	Artikelnr.	Me	Beschreibung	
-	101117934	1	Warnschild Heiß	
1	3205	1	Fussventil	
2	107145440	1	Sieb Ventil Komplettsset	
3	301001133	1	Schlauchklemme ø10/7	
4	101117750	1	Reinigungsmitteltank	
5	101117749	1	Kabeldurchführung	
6	5206636	1	Schlauch Ø6/Ø10	
7	101117753	2	Schlauchdurchführung	up to 12.08
8	101117748	2	Stift DN 6/ DN 10 HD Schl auch	up to 12.08
9	301001133	9	Schlauchklemme ø10/7	
10	5226220	1	Schlauch Ø6x2,5 MEWA	
11	101117751	1	Entüftungsstopfen	
12	101117794	1	T-Stueck Brennstofftank	
13	101118007	1	Sensorkit	
14	101118006	1	FUEL TANK COMPLETE KIT	SEE TSB-PPW-2009-006
15	101117678	2	Schlauchhaken	
16	1800440	2	Scheibe M6	
17	31410	2	SHR ZYL- M6X 50 DIN 912 ZN	
18	101117752	1	Deckel f³r Brennstofftank	
19	1604222	1	Tankeinfuelsieb P	
20	101117795	1	Schlauchanschluss Brennst	From 12.08 and up to 12.09
21	101118043	1	Brennstofftank NEPTUNE	Upgrade kit
22	101117920	1	Reinigungsmitteltank NEPT	



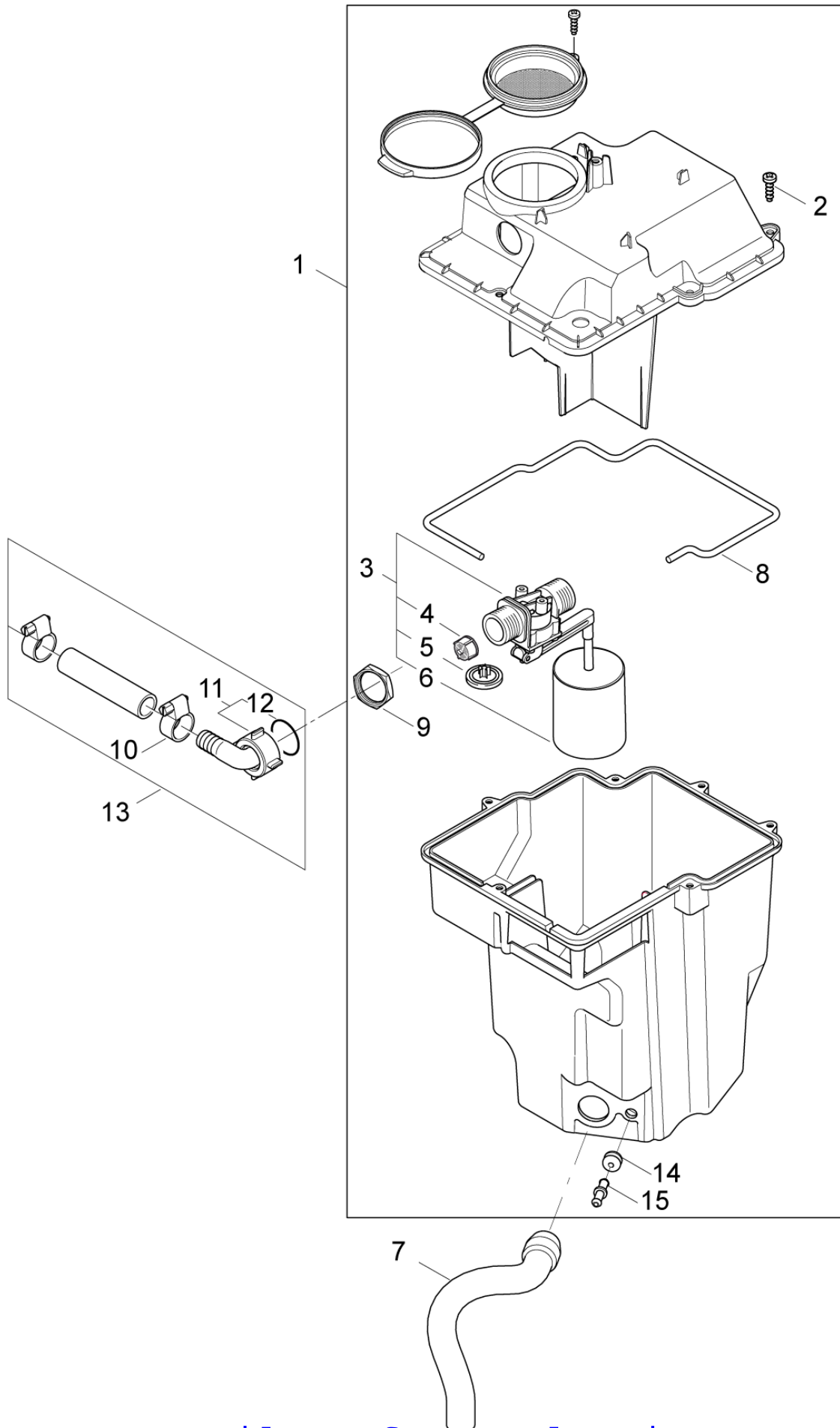
# Wasserkasten

NEPTUNE 2

16-06-2012

ET-Liste-Nr.  
NEPTUNE208

9



Ersatzteile auf [www.gluesing.net](http://www.gluesing.net)

# Wasserkasten

NEPTUNE 2

16-06-2012

ET-Liste-Nr.  
NEPTUNE208

10

Pos	Artikelnr.	Me	Beschreibung
1	101117669	1	Wasserkasten
2	101814782	6	Schraube KB50 x 18
3	101117784	1	Schwimmerventil
4	34218	1	FILTER F.SCHWIMMERVENT.KU
5	62878	1	Membrane
6	62877	1	Schwimmer Ø55x60
7	101117670	1	Saugschlauch
8	101117796	1	Silikondichtung D3X1
9	101117785	1	Sicherungsmutter 3/4
10	8298	2	CW Schlauchschelle SGL 16 -27
11	5613	1	CW Schlauchtülle °13 90Ø üM 3/4 Ku
12	15587	1	Dichtring 14x24x2
13	101117671	1	Wasserzulauf-Set
14	101117781	1	Schlauchdurchführung
15	101117748	1	Stift DN 6/ DN 10 HD Schl auch

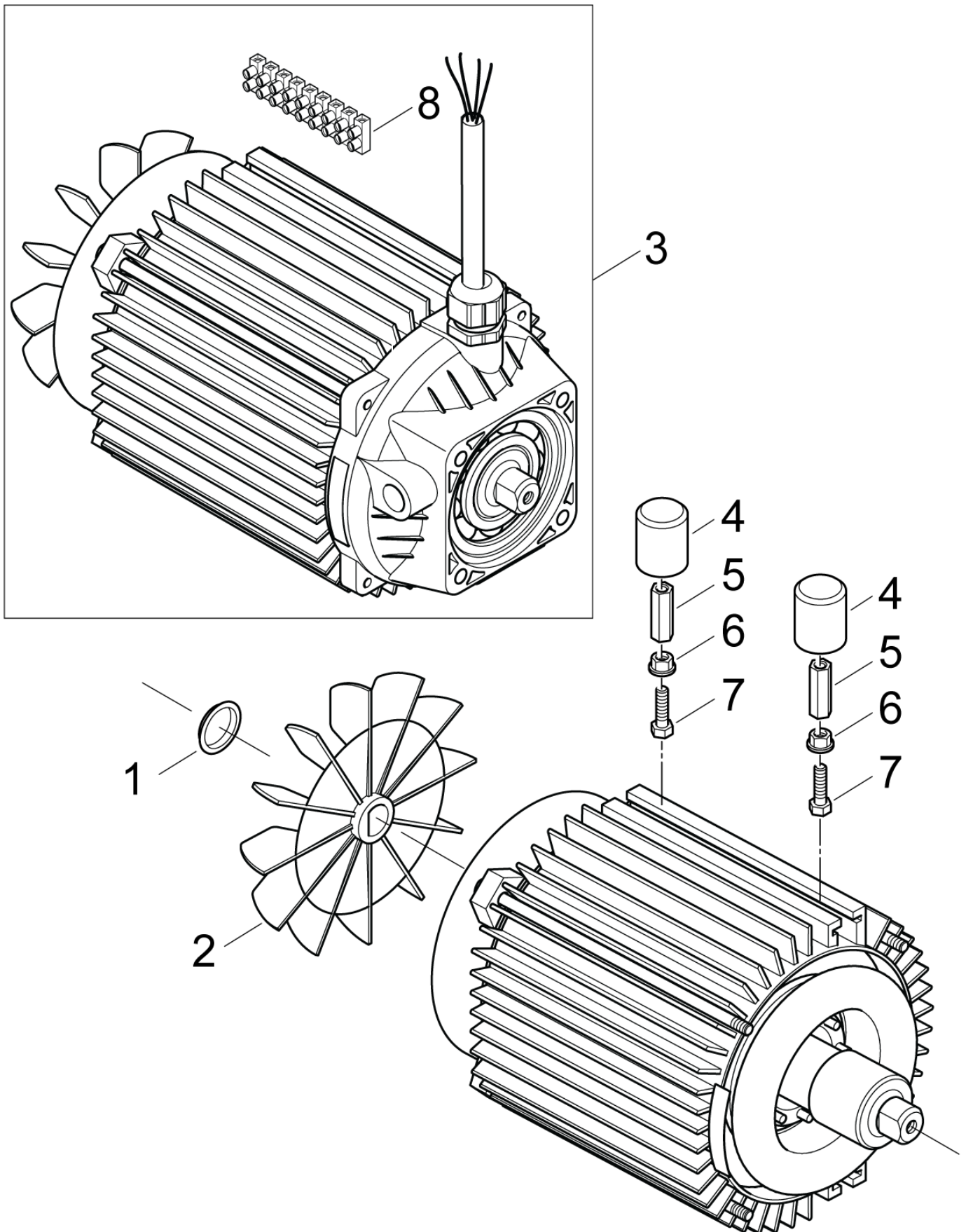
# Motor

NEPTUNE 2

16-06-2012

ET-Liste-Nr.  
NEPTUNE210

11



# Motor

## NEPTUNE 2

16-06-2012

ET-Liste-Nr.  
NEPTUNE210

12

Pos	Artikelnr.	Me	Beschreibung
1	301001112	1	Klemmring
2	101117774	1	Lüfterrad
3	101117764	1	MOTOR 3 KW 3X230-400/50 2-33
3	101117765	1	MOTOR 4 KW 3X230-400/50 2-41
3	101117766	1	MOTOR 2 KW 1X230/50 2-25,2-26
3	101117935	1	MOTOR 2.0 KW 1X220/60HZ 1x220/60, US,KR
3	101117936	1	MOTOR 1.0 KW 1X115/60 1x115/60, US
3	101117937	1	MOTOR 4.0 KW 220-440/3PH/60HZ 220-440/3/60
4	301002298	2	4x Aufhängung
5	301002303	2	4x Distanzhalter
6	61467	2	Sechskantmutter M8 "TENS ILOCK" St-zn
7	27372	2	Schraube M8x20
8	101117839	1	TERMINAL PLUG AND TERMINAL PINS

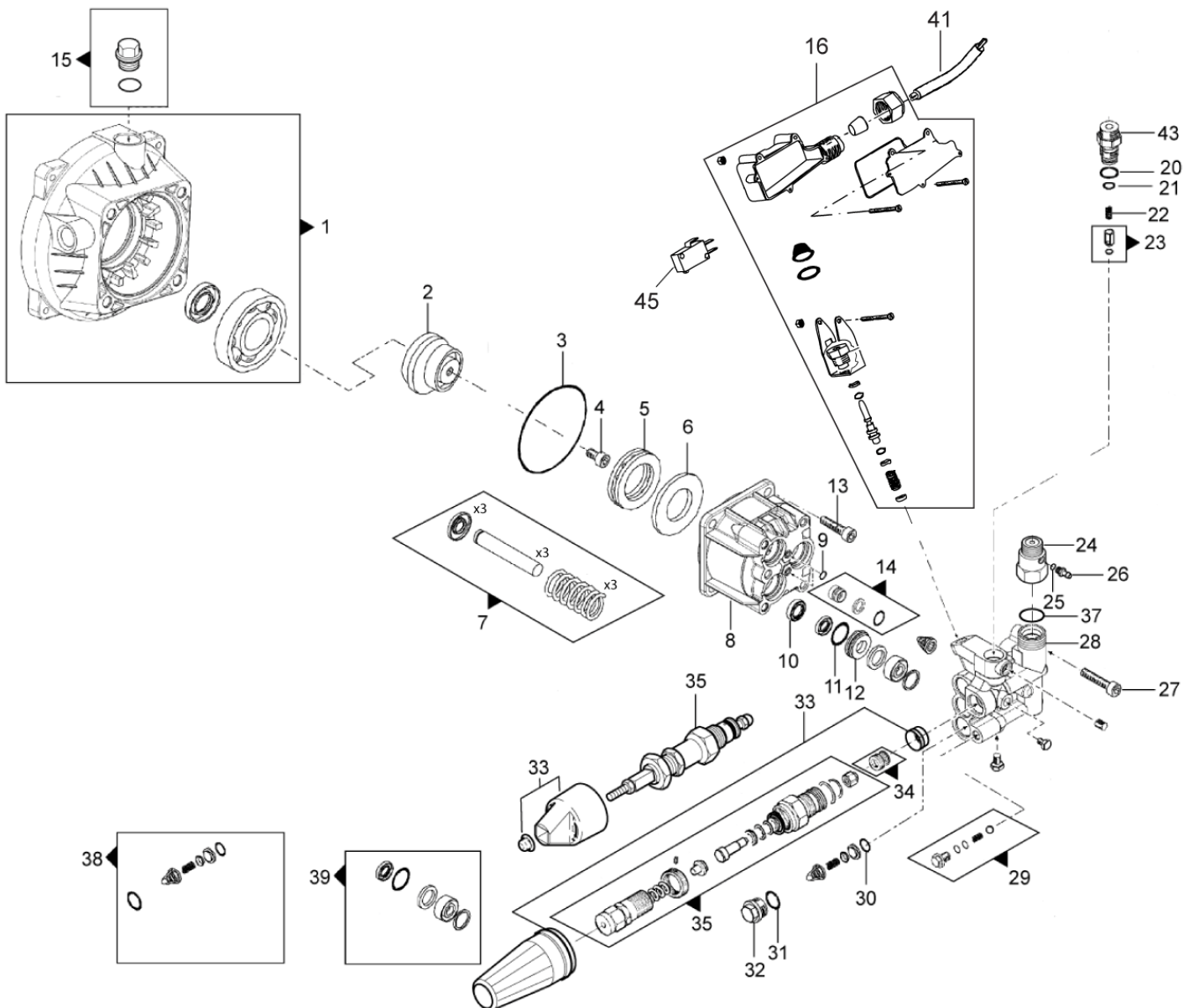
# Pumpe (1~)

NEPTUNE 2

16-06-2012

ET-Liste-Nr.  
NEPTUNE212

13



# Pumpe (1~)

## NEPTUNE 2

16-06-2012

ET-Liste-Nr.  
NEPTUNE212

14

Pos	Artikelnr.	Me	Beschreibung	
-	909100414	1	Pumpenöl ROTHATH 1 Liter	0,18 l
1	31000491	1	D-BEARING COVER FOR GXR PUMP RF	
2	101117771	1	Taumscheibe 11.25 für NEPTUNE 2-25	2-25
2	101117939	1	Taumscheibe 8 Grad	2-26 KR
2	101117954	1	Taumscheibe 7,5 Grad, 100/60/20 *US*	2-20, 115/60/20 US
2	301002567	1	Taumscheibe 10 Grad	US, Exp.
2	301002568	1	Taumscheibe 9,5 für NEPTUNE 2-26/ 2-33	2-26
3	909100431	1	O-Ring 85 x 3	
4	106162887	1	Schraube M8X22 UNI 5931-8 .8	
5	909100432	1	Rollenlager 51109	
6	301002557	1	Scheibe	
7	101117807	1	Kolbensatz GXR	
8	301002560	1	Gehäuse	
9	6480272	2	O-RING D2,9X1,78 NBR70SH	
10	301002569	3	Öldichtung	
11	106163024	3	O-RING 1.78X20.35 NBR 70SH	
12	301002570	3	Dichtring 14/28X11,5	
13	106162887	4	Schraube M8X22 UNI 5931-8 .8	
14	106162567	3	Saugventil Set	
15	101117786	1	Öldeckel	Up to Serial number: 2009887928/29/09
15	101117918	1	Ölkappe Kit	See TSB-PPW-2010-010 oil cap
16	101117656	1	Aufrüstsatz Poseidon 3	
20	3002029	1	O-Ring 12,42x 1,78 ARP AS 568 A NBR70	
21	103004325	1	O-RING 15.6X1.78	
22	909100428	1	Feder d 8 x 10	
23	106162556	1	RÜCKSCHLAGVENTIL KPL.	
24	101117769	1	Reinigungsmiteleinlass	
25	101117776	1	O-RING 6.35X1.78 NBR 70	
26	101117953	1	Saugfitting D2,0	JP + KR + EXPT + AU (2-16)
26	101117984	1	Ansaugfitting D1,7	
27	9543	4	Schraube M8 X 55 8.8 DIN 912 St-Zn	
28	301002545	1	Ventilblock	
29	301003095	1	Easy Start Satz	
30	3002029	6	O-Ring 12,42x 1,78 ARP AS 568 A NBR70	
31	3002045	6	O-Ring 17,17X 1,78 ARP AS568A NBR70	
32	301002544	6	Stopfen	
33	101117693	1	Steuerkolbe Komplet	
33	62397	1	Drehknopf (enthält 62701 u. 62699 )	From Serie no. 2010929318
34	101117686	1	Ventilsitz- Set	
35	101117685	1	Regelsicherheitsventil	
35	101117917	1	Abschlussventil	From Serie no. 2010929318
37	3001237	1	Dichtring 24,5x16x3	
38	301002562	1	Ventil Set (6 Stück)	

Ersatzteile auf [www.gluesing.net](http://www.gluesing.net)

# Pumpe (1~)

NEPTUNE 2

16-06-2012

ET-Liste-Nr.  
NEPTUNE212

15

Pos	Artikelnr.	Me	Beschreibung
39	301002561	1	Kolbendichtsatz
41	101117772	1	Druckschalter Kabel
43	101117687	1	Injektor-Gehäuse
45	301002325	1	Endschalter 250V/16 A

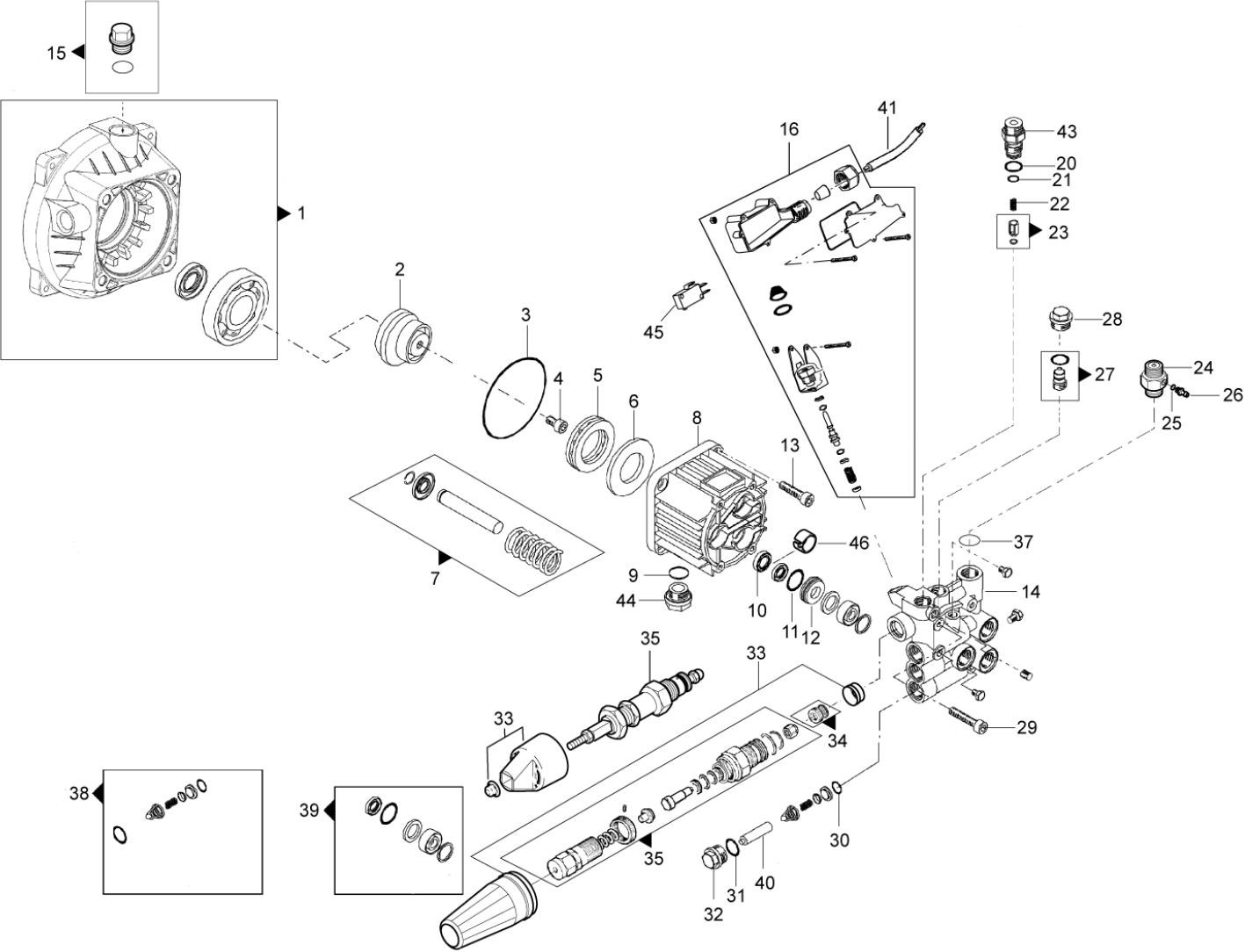
# Pumpe (3~)

NEPTUNE 2

16-06-2012

ET-Liste-Nr.  
NEPTUNE214

16





# Pumpe (3~)

## NEPTUNE 2

16-06-2012

ET-Liste-Nr.  
NEPTUNE214

17

Pos	Artikelnr.	Me	Beschreibung	
-	909100414	1	Pumpenöl ROTH THT 1 Liter	0,18 l
1	31000490	1	D-BEARING COVER FOR AXR PUMP RF	
2	101117782	1	Taumscheibe 11.25; NEP TUNE 2-41	2-41
2	301002568	1	Taumscheibe 9,5 für NEP TUNE 2-26/ 2-33	2-33
3	909100435	1	O-Ring 92 x 3	
4	106162887	1	Schraube M8X22 UNI 5931-8 .8	
5	909100432	1	Rollenlager 51109	
6	301002557	1	Scheibe	
7	101117808	1	Kolben-Kit für AXR Keramik	
8	301002584	1	Gehäuse	
9	3000825	2	O-Ring Ø20,24x2,62	
10	301002569	3	Öldichtung	
11	106163031	3	O-Ring 1,78 X 10,85	
12	301002586	3	Dichtring 14/28X11,5	
13	106162887	4	Schraube M8X22 UNI 5931-8 .8	
14	301002575	1	Ventilblock POSEIDON 3	
15	101117786	1	Öldeckel	Up to Serial no. 2009887928/29/09 non vented
15	101117918	1	Ölkappe Kit	See TSB-PPW-2010-010 oil cap
16	101117656	1	Aufrüstsatz Poseidon 3	
20	3002029	1	O-Ring 12,42x 1,78 ARP AS 568 A NBR70	
21	103004325	1	O-RING 15.6X1.78	
22	909100428	1	Feder d 8 x 10	
23	106162556	1	RÜCKSCHLAGVENTIL KPL.	
24	101117779	1	Reinigungsmittleinlass	
24	101117957	1	WATER LIMITER KIT	EXPT. JP
25	101117776	1	O-RING 6.35X1.78 NBR 70	
26	101117953	1	Saugfitting D2,0	JP + KR + EXPT + AU (2-16)
26	101117984	1	Ansaugfitting D1,7	
27	301002578	4	Stopfen	
28	301002577	1	Stopfen	
29	1801455	4	Schraube	
30	3002029	6	O-Ring 12,42x 1,78 ARP AS 568 A NBR70	
31	3002045	6	O-Ring 17,17X 1,78 ARP AS568A NBR70	
32	301002544	6	Stopfen	
33	101117693	1	Steuerkolbe Komplett	
33	62397	1	Drehknopf (enthält 62701 u. 62699 )	From serial no. 2010936745
34	101117686	1	Ventilsitz- Set	
35	101117685	1	Regelsicherheitsventil	
35	101117917	1	Abschlussventil	From serial no. 2010936745
37	106163051	1	Beilagsscheibe	
38	301002562	1	Ventil Set (6 Stück)	
39	301002561	1	Kolbendichtsatz	
40	301002574	1	Abstandshülse 5 mm	

# Pumpe (3~)

## NEPTUNE 2

16-06-2012

ET-Liste-Nr.  
NEPTUNE214

18

Pos	Artikelnr.	Me	Beschreibung
41	101117772	1	Druckschalter Kabel
43	101117687	1	Injektor-Gehäuse
44	301002585	1	Verschluss Schraube 1/2"
45	301002325	1	Endschalter 250V/16 A
46	31000287	1	SPACER KIT 3 PCS

3 pcs.

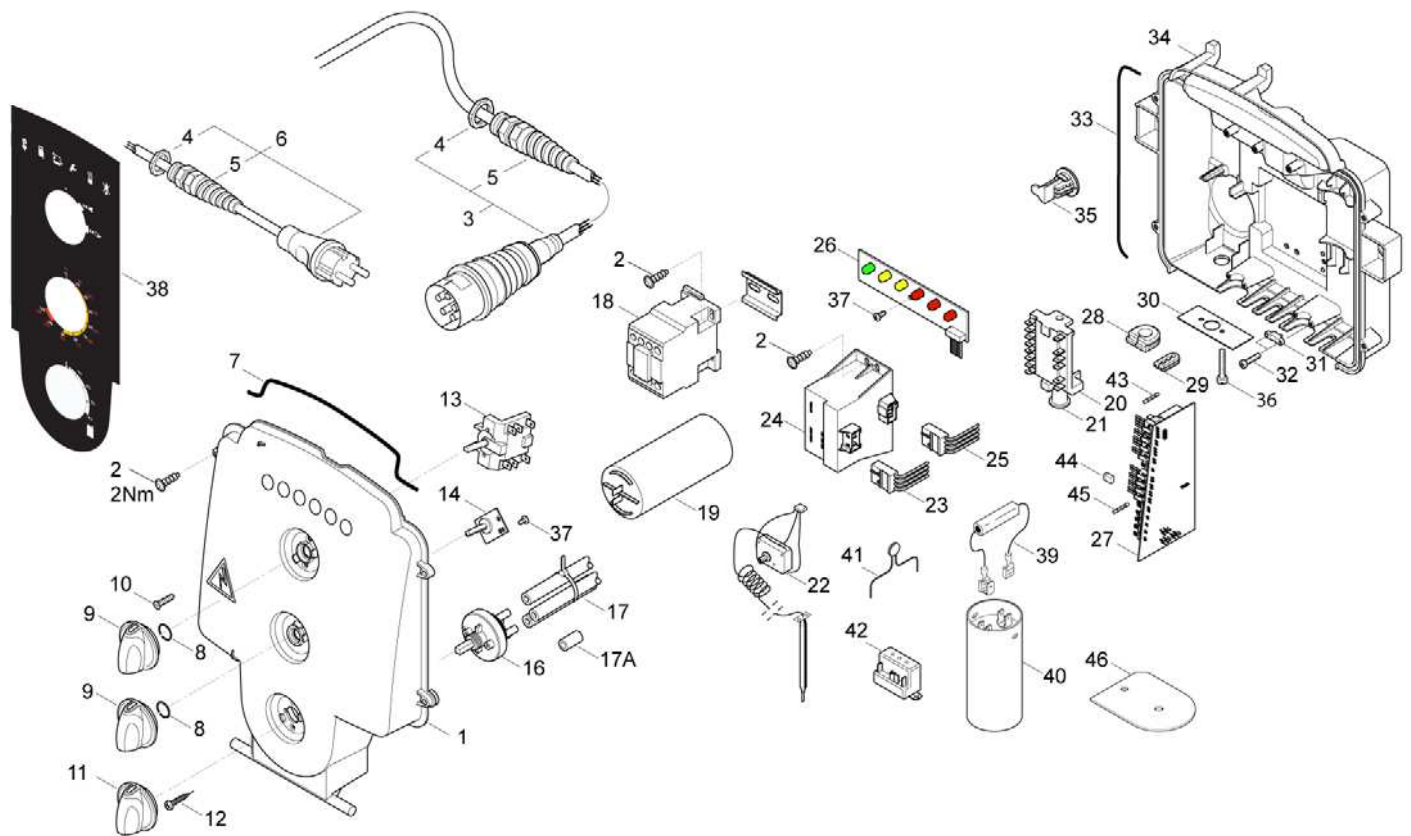
# Schaltkasten

NEPTUNE 2

16-06-2012

ET-Liste-Nr.  
NEPTUNE218

19



Ersatzteile auf [www.gluesing.net](http://www.gluesing.net)

# Schaltkasten

NEPTUNE 2

16-06-2012

ET-Liste-Nr.  
NEPTUNE218

20

Pos	Artikelnr.	Me	Beschreibung
1	101117734	1	Abdeckung Schaltkasten
2	101814782	2	Schraube KB50 x 18
3	101117810	1	Netzkabel H07RN 4G1,5 2-33, 2-41
3	101117811	1	Netzkabel H07RN 4G1,5 2-33 NO
4	909100019	1	CW Sechskantmutter M20x1 ,5 EN 50262 PA
5	909100043	1	Kabelverschraubung M20x1 ,5
6	101117809	1	Netzkabel H07RN CEE 2-26
6	101117812	1	Netzkabel H07RN BS13 2-25 GB
6	101117944	1	Netzkabel AWG 12-3 NEMA 5-20 GFCI *US* 2-30 US
6	101117945	1	Netzkabel AWG 12-3 NEMA 6-20 GFCI *US* 2-20 US
7	101117738	1	Dichtung Schaltkasten
8	9868	2	O-Ring Ø10x2,5
9	909100204	1	Drehknopf Ø6x5
10	18274	2	Senkschraube M4x12
11	909100214	1	Drehknopf 4kt.
12	1814730	2	Schraube 3,5x10
13	28877	1	Nockenschalter
14	101117730	1	Potentiometerplatte
15	101117729	1	Kabelverbindung PcB und P otentiometer
16	301001000	1	Dosierventil Ø51x70
17	5206636	1	Schlauch Ø6/Ø10
18	103822301	1	Schütz CJX2-D12-B7 24V
18	103822306	1	Schütz CJX2-D18-B7 24V
19	101117946	1	Kondensator 100UF/450V mit Kabel US, KR
19	101117947	1	Kondensator 100UF/450V mit Kabel 2-30 US
19	101117948	1	Kondensator 70UF/400-450V 2-20 US, KR
19	101118005	1	CAPACITOR 60 KIT For machines using 2kW motor
19	301002320	1	Betriebskondensator 70µF/450V P0 FSH6,3
20	301000293	1	Drehschalter Stern-Dreieck 16A
21	64580	1	Drehknopf
22	101117723	1	Abgastemperaturüberwachung
23	101117728	1	Verbindungskabel
24	101117724	1	Steuertransformator 230/4 00-24/8V T70
24	101117725	1	Leistungstransformator 115/200VAC-24/8 VAC T70
24	101117726	1	Leistungstransformator 220/460VAC-24/8 VAC T70
25	101117727	1	Steuertransformator Kabel
26	101117731	1	Leuchtdiodenplatine
27	101117732	1	Steuerelektronik
28	301002746	2	Tülle
29	101117735	4	Kabeldurchführung
30	101117736	1	Etikett
30	101117737	1	Etikett
31	3806262	1	Zugentlastungsbuegel 27,8 x7/20,8 sw PA6.

# Schaltkasten

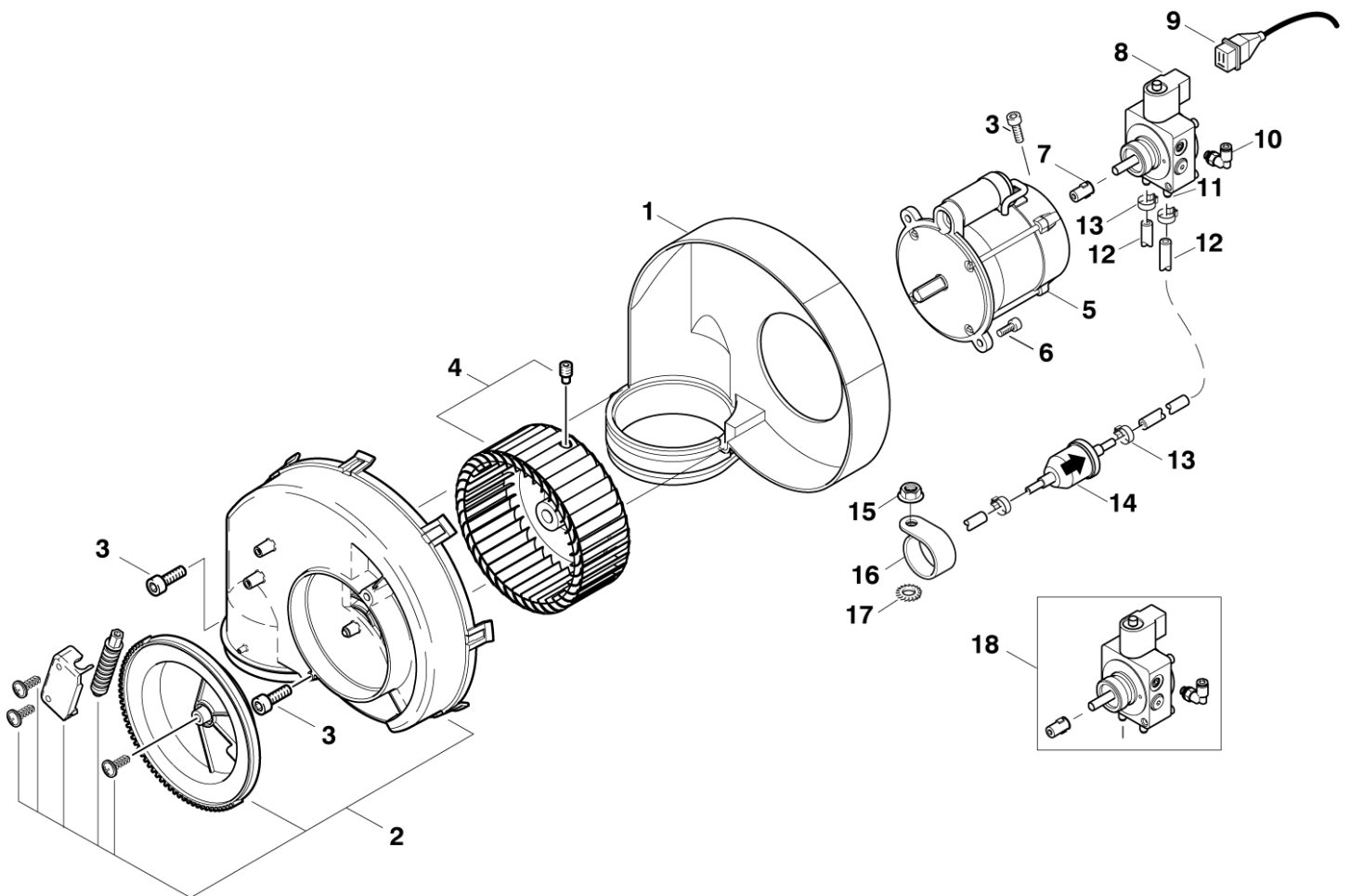
NEPTUNE 2

16-06-2012

ET-Liste-Nr.  
NEPTUNE218

21

Pos	Artikelnr.	Me	Beschreibung
32	909100046	2	Schraube 4x8
33	101406054	2	Dichtung
34	101117733	1	Schaltkasten
35	301001261	2	Sicherungsbolzen Ø29x35
36	101117739	2	Flachkopfschraube
37	2759	2	CW Sechskantmutter M4 ISO 4032 -8 zn
38	101117955	1	Schild E-Kasten
39	301000402	1	Widerstand 15kOhm/7W
40	301001056	1	Anlaufkondensator 98µF/3 30V
41	301002353	1	Strombegrenzer 5 Ohm / 5 W
42	101117969	1	Anlasserrelais 4CR-1-785 Kit
43	3802246	1	Sicherung 1.6A 250V
44	53840	1	Schaltbruecke
45	3812385	1	Sicherung 6,3A/250V/T Ø5x20
46	101118014	1	PLATE FOR CAPACITOR KIT USA 1phase
17A	301001906	1	Verschlußkappe ø12x21,5 NR/SBR



# Brenner

## NEPTUNE 2

16-06-2012

ET-Liste-Nr.  
NEPTUNE220

23

Pos	Artikelnr.	Me	Beschreibung
1	101117704	1	Lüftergehäuse
2	301000852	1	Abdeckung Gebläse Vorm .
3	32535	3	Zylinderschraube M5x16
4	301000889	1	Gebläserad Ø160x60
5	101117709	1	Brennermantel 390W - 200V USA, KR
5	101117710	1	Brennermantel 300W - 230V
5	101117960	1	Brennergebläse 110-120V Motorkit
6	4697	2	Zylinderschraube M6x16
7	101117707	1	Verbindungskupplung
8	3821089	1	Spule,m. Mutter und Schei be
9	101117703	1	Zuleitungskabel Magnetventil
10	101117706	1	Winkelverschraubung
11	101117777	1	Schlauchverbindung zur Ölpumpe
12	5226220	1	Schlauch Ø6x2,5 MEWA
13	11654	2	Schlauchklemme Ø11,5
14	301002926	1	Filter
15	12496	1	Sechskantmutter M6
16	101117705	1	Halterung Brennstofffilter
17	7062	1	CW Zahnscheibe A 6,4 DIN 6797 zn
18	101117673	1	Ölpumpe komplett

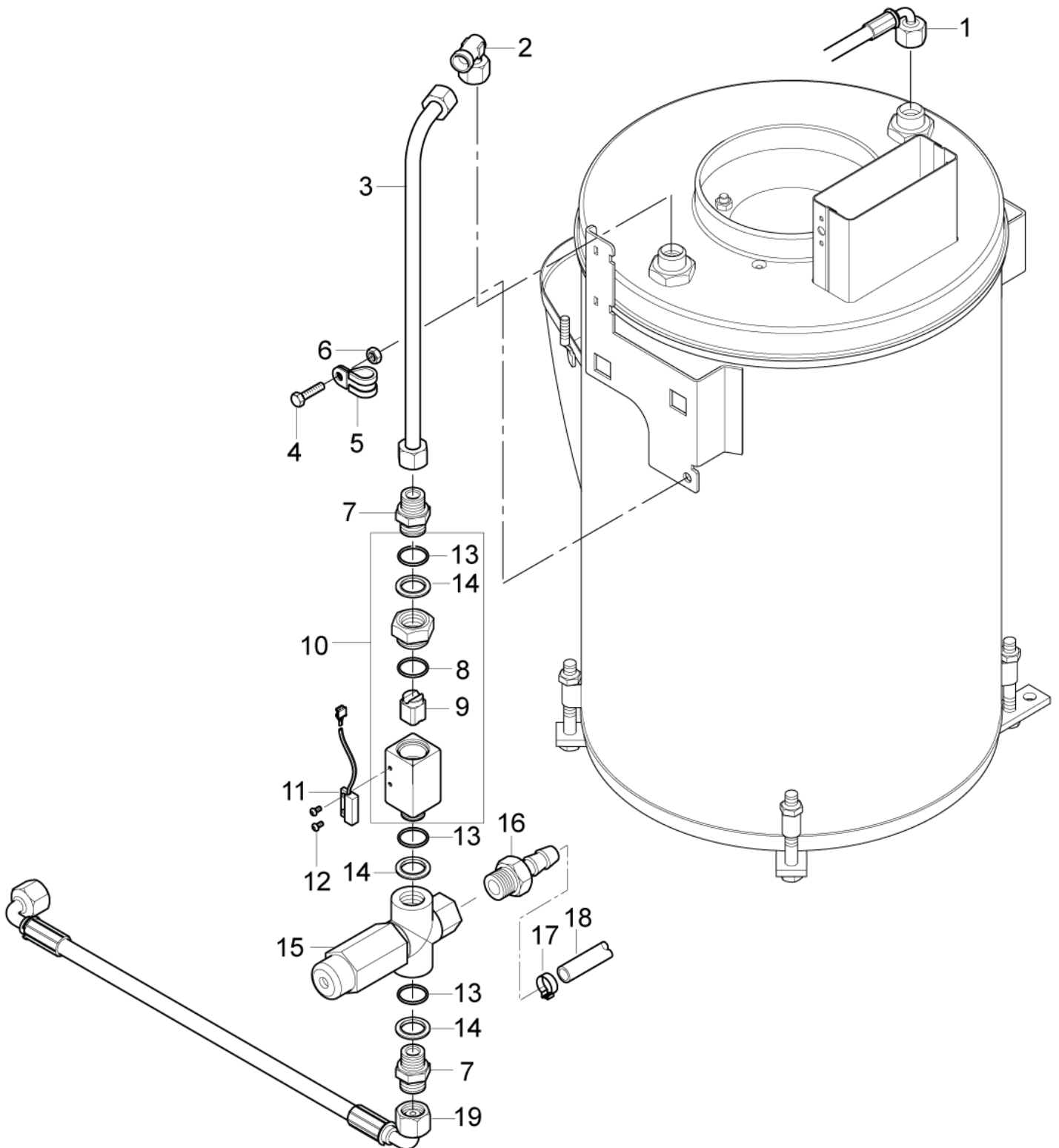
# Verteiler

NEPTUNE 2

16-06-2012

ET-Liste-Nr.  
NEPTUNE222

24



Ersatzteile auf [www.gluesing.net](http://www.gluesing.net)



# Verteiler

## NEPTUNE 2

16-06-2012

ET-Liste-Nr.  
NEPTUNEZZZ

25

Pos	Artikelnr.	Me	Beschreibung	
1	101117740	1	HD Schlauch 295mm	
2	101117677	1	Winkelverschraubung	
3	101117676	1	Stahlrohr	
4	4697	1	Zylinderschraube M6x16	
5	101117718	1	Klammer	
6	11619	1	CW Sechskantmutter M6 ISO 7042 zn	
7	1601079	2	Verbindungsstück	
8	G120381	1	O-Ring 18.00X2.00 N70	
9	101117716	1	Magnetkolben	
10	101117675	1	Strömungsschalter	
11	101117719	1	Reedkontaktschalter	
12	101117717	2	Torx M3X6 DIN 7985	
13	16998	3	O-Ring Ø14x1,5	
14	1801075	3	Dichtring Ø23,8xØ17,2x2	
15	101117720	1	Sicherheitsventil 146 bar	
15	101117721	1	nicht mehr lieferbar Sicherheitsventil 234 bar	
15	101117722	1	Sicherheitsventil 250 +5/ -5 bar	
15	101117949	1	Sicherheitsventil 110 +2,5/-5bar *US*	US
15	101117950	1	Sicherheitsventil 200 +5/-5bar *EU*	AU,EU,US
16	2580	1	Schlauchtülle ø 6 G3/8	
17	11654	1	Schlauchklemme Ø11,5	
18	5206054	1	Schlauch Meterware ø6+,-,2 Ø12 +,-,2	
19	101117715	1	HD-Schlauch 428 mm	

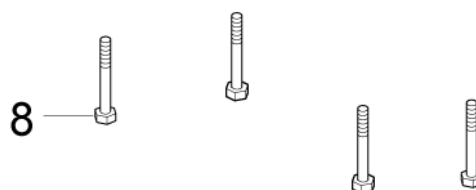
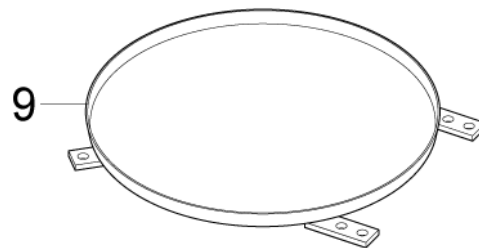
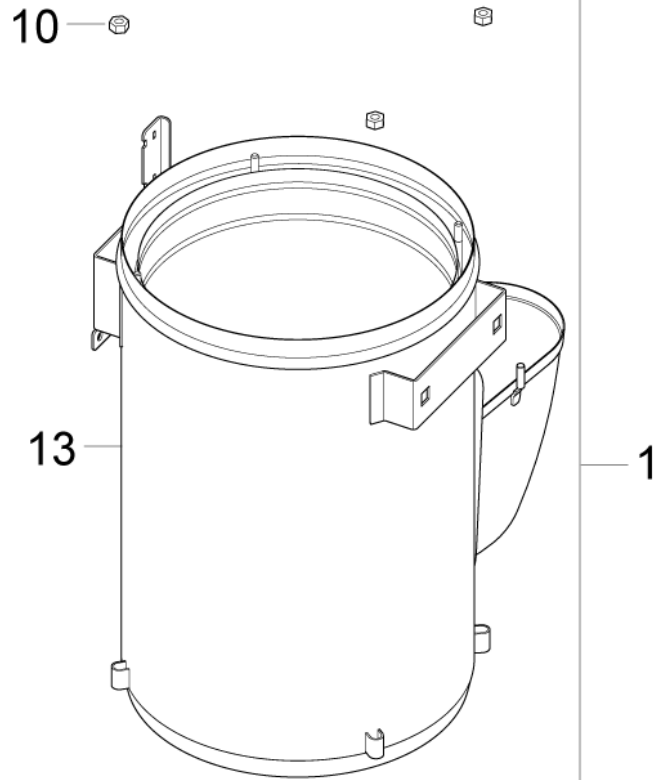
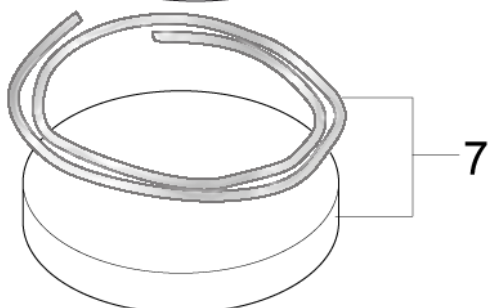
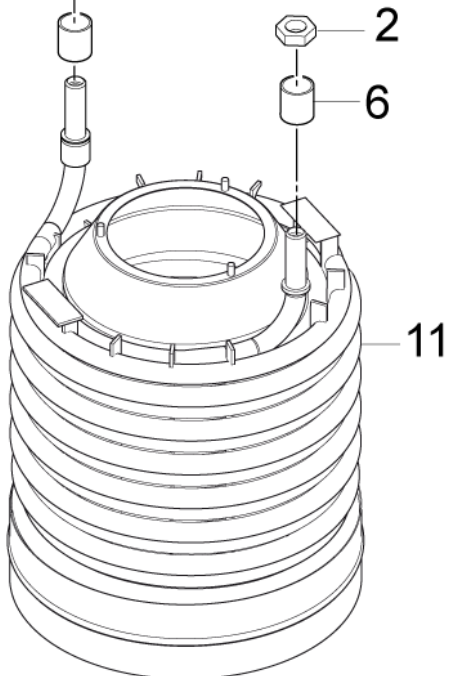
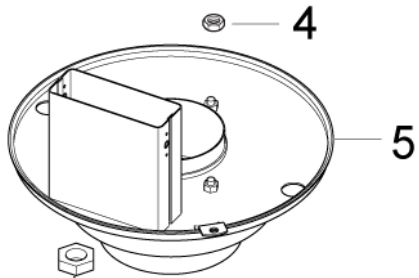
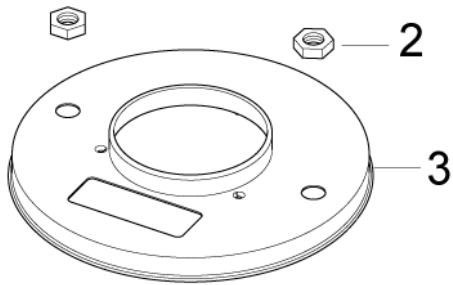
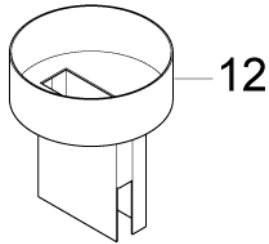
# Wärmetauscher

NEPTUNE 2

16-06-2012

ET-Liste-Nr.  
NEPTUNE224

26



Ersatzteile auf [www.gluesing.net](http://www.gluesing.net)

# Wärmetauscher

## NEPTUNE 2

16-06-2012

ET-Liste-Nr.  
NEPTUNE24

27

Pos	Artikelnr.	Me	Beschreibung
1	101117754	1	BRENNER NEPTUNE 1/2
1	101117783	1	NEPTUNE 1/2 EDELSTAHL- HEIZSCHLANGE accessory
2	7012	4	Mutter 6kt M18x1,5
3	101117768	1	Brennerdeckel außen
4	12263	4	Sechskantmutter M6
5	101117767	1	Brennerdeckel innen
6	301000582	2	Buchse Ø22x1,5x24
7	101117684	1	Isolierungskit
8	3453	4	Sechskantschraube M8x60
9	101117755	1	Brennermantel Boden
10	2758	4	CW Sechskantmutter M8 ISO 4032 zn
11	101117790	1	HEIZSCHLANGE NEPTUNE 1/2
11	107145351	1	Heizschlange accessory
12	107145328	1	Abgaskamin accessory
13	101117916	1	Wärmetauscher

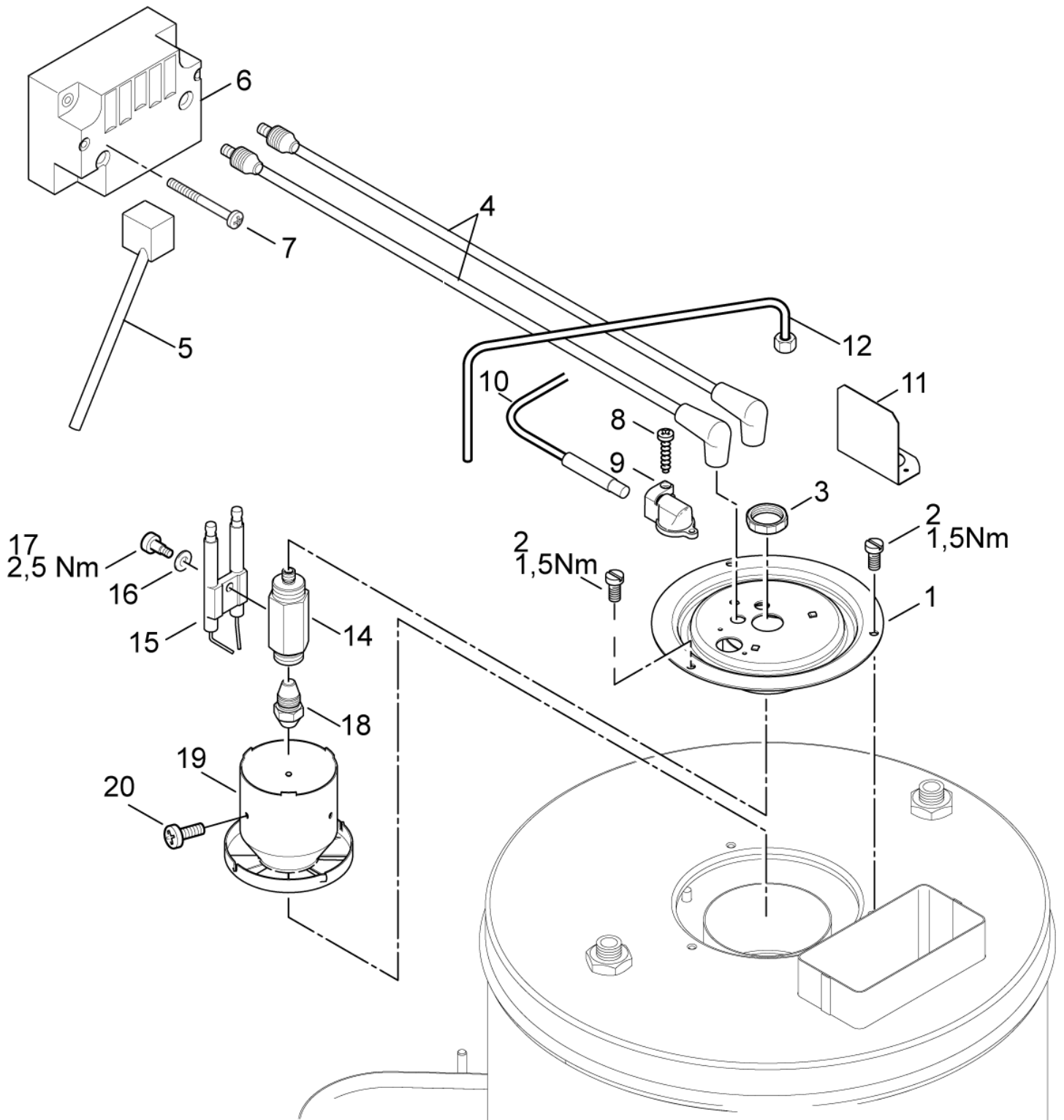
# Luftverteilung, Zündtransformator

16-06-2012

ET-Liste-Nr.  
NEPTUNE226

NEPTUNE 2

28



# Luftverteilung, Zündtransformator

## NEPTUNE 2

16-06-2012

ET-Liste-Nr.  
NEPTUNE226

29

Pos	Artikelnr.	Me	Beschreibung
1	101117757	1	Abdeckung Brenner komplet t
2	4820	3	Zylinderschraube M5x10
3	909100139	1	Mutter 6kt M20x1
4	101117760	1	Zündkabel
4	301002505	1	Zündkabel 7 x 500 US
5	101117756	1	Zuleitungskabel Zündtrans formator
6	101117759	1	Zündtransformator 220-240 50-60
6	101117959	1	COFI TRH2-30CU VD 120V 50/60HZ US
7	42236	2	Zyl. Schraube M 5x 45
8	5606	1	Blechschrabe 2,9x19
9	301000934	1	Halter 37,45x23x17,7
10	101117837	1	Flammsensor Steckerkit
11	101117922	1	Befestigungskit Flammsensor
12	101117674	1	Kraftstoffleitung
14	301001548	1	Öldüsenaufnahme SW22x65, 5
15	301150009	1	Zündelectroden (Ers. f. 301000853)
16	909100144	1	Federscheibe B5
17	909100143	1	Flachkopfschraube M4X 4,5
18	2802712	1	Öldüse 1gal/h 60°H 2-25, 2-33, 2-41
18	301002856	1	Öldüse 0,75 / 60 2-26
19	101117758	1	Stauscheibe 2-25, 2-33, 2-41
19	301002848	1	Stauscheibe Ø80X71,3 2-26
20	51848	3	CW Linsenschraube M3x 4 D

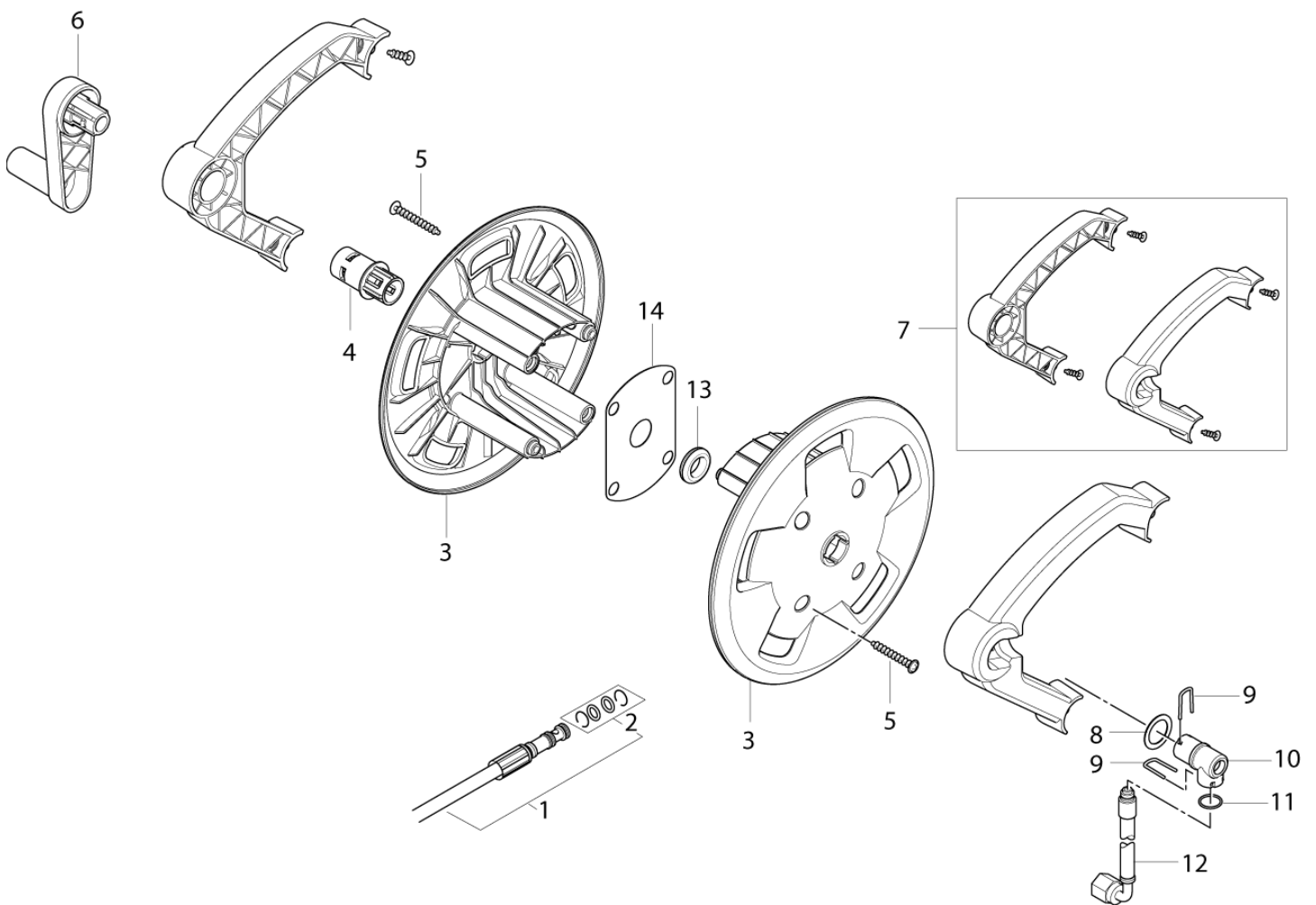
# Schlauchtrommel

NEPTUNE 2

16-06-2012

ET-Liste-Nr.  
NEPTUNE228

30



# Schlauchtrommel

NEPTUNE 2

16-06-2012

ET-Liste-Nr.  
NEPTUNE228

31

Pos	Artikelnr.	Me	Beschreibung
-	107145197	1	Schlauchtrommel komplett
1	101117763	1	HD-Schlauch DN6 15m
2	101117787	1	O-Ring
3	6528570	2	Schlauchtrommel
4	301002273	1	Adapter
5	1814641	4	Ejotschraube K50x30 WN 14 52
6	6528569	1	Kurbelgriff für Schlaucht rommel
7	101117683	1	Adapter Schlauchtrommel
8	6127995	1	Scheibe 25 /35 x1,0 St-zn
9	6526487	2	Verschlussbügel RF
10	6127990	1	Anschlußstück d 14 / d 14 CuZn
11	101117762	1	O-Ring 14.3x2.4 NBR 70
12	101117761	1	HD Schlauch 600mm
13	101117992	1	Gummierte Hülse für Schlauchtrommelkit
14	101117991	1	Halterplatte Schlauch- trommelkit

# Zubehör/ Sonstiges

NEPTUNE 2

16-06-2012

ET-Liste-Nr.  
NEPTUNE234

32

Keine Zeichnung zur ET-Liste



# Zubehör/ Sonstiges

## NEPTUNE 2

16-06-2012

ET-Liste-Nr.  
NEPTUNE234

33

Pos	Artikelnr.	Me	Beschreibung	
-	101119496	1	Schlauchkupplung Rep.Satz "ERGO"	
-	106403122	1	Ergo 2000 Pistole	2010
-	106403123	1	Ergo 2000 VarioPress	2010
0	301002275	1	HD-Schlauch DN6x10m 3/8"	
1	101119735	1	HD-Düse 0340 TORNADO violett 1/8"	2-26
1	101119736	1	HD-Düse 0350 TORNADO bordeaux 1/8"	2-26 KR
1	101119737	1	HD-Düse 0370 TORNADO bronze 1/8"	2-33
1	101119738	1	HD-Düse 0400 TORNADO graumetallic 1/8"	2-41
1	101119740	1	HD-Düse 0450 TORNADO hellblau 1/8"	2-30 US
1	101119741	1	HD-Düse 0500 TORNADO gelb 1/8"	2-20 US
1	101119742	1	HD-Düse 0530 TORNADO rot 1/8"	2-25 GB
1	106402281	1	FLEXOPOWER PLUS 1010 gebogen	2010
1	106403035	1	UNIVERSAL PLUS LANCE 1090 gebogen	2010
2	101117783	1	NEPTUNE 1/2 EDELSTAHL- HEIZSCHLANGE	
2	107145123	1	Kalkschutztank komplett	
2	107145197	1	Schlauchtrommel komplett	
2	107145328	1	Abgaskamin	
2	107145337	1	Sandfilter komplett	
2	107145347	1	Wandhalterung	

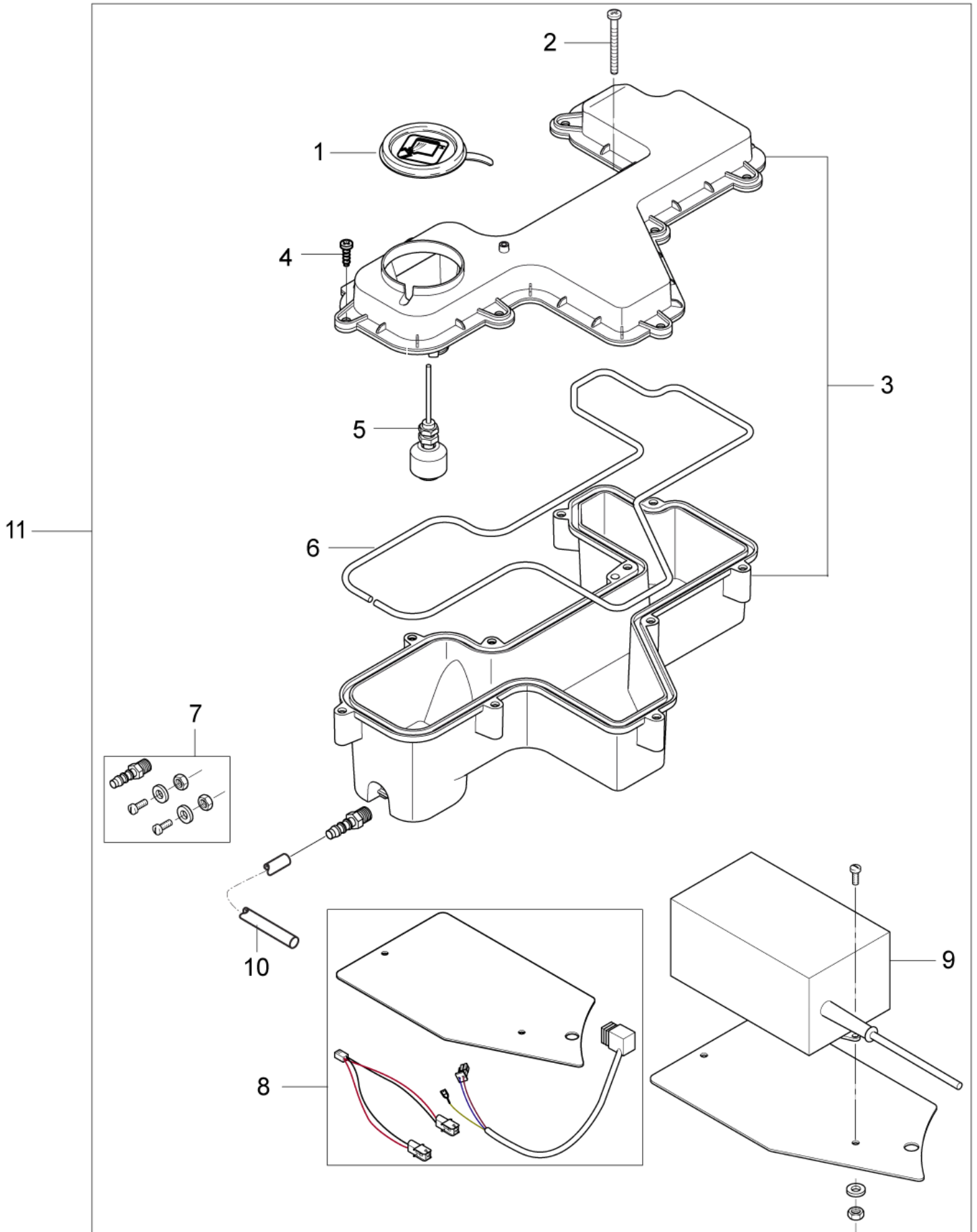
# Kalkschutz

NEPTUNE 2

16-06-2012

ET-Liste-Nr.  
NEPTUNE230

34



Ersatzteile auf [www.gluesing.net](http://www.gluesing.net)

# Kalkschutz

## NEPTUNE 2

16-06-2012

ET-Liste-Nr.  
NEPTUNE230

35

Pos	Artikelnr.	Me	Beschreibung
1	45646	1	Deckel
2	1814733	1	ers.m. 101117702 Torx K50x50
3	101117701	1	Kalkschutztank Kunststoff kit
4	101814782	10	Schraube KB50 x 18
5	101117700	1	Kalkschutzensensor mit Kabe l
6	101117796	1	Silikondichtung D3X1
7	101117831	1	Schraubverschluss Anti-Kalk Pumpe
8	101117834	1	Kabel und Platte f. Antikalksystem
9	101117826	1	Anti-Kalk Pumpe 35ml 24V Stecker
10	101117833	1	Schlauch, transparent D3/D5 0,6mm
11	107145123	1	Kalkschutztank komplett

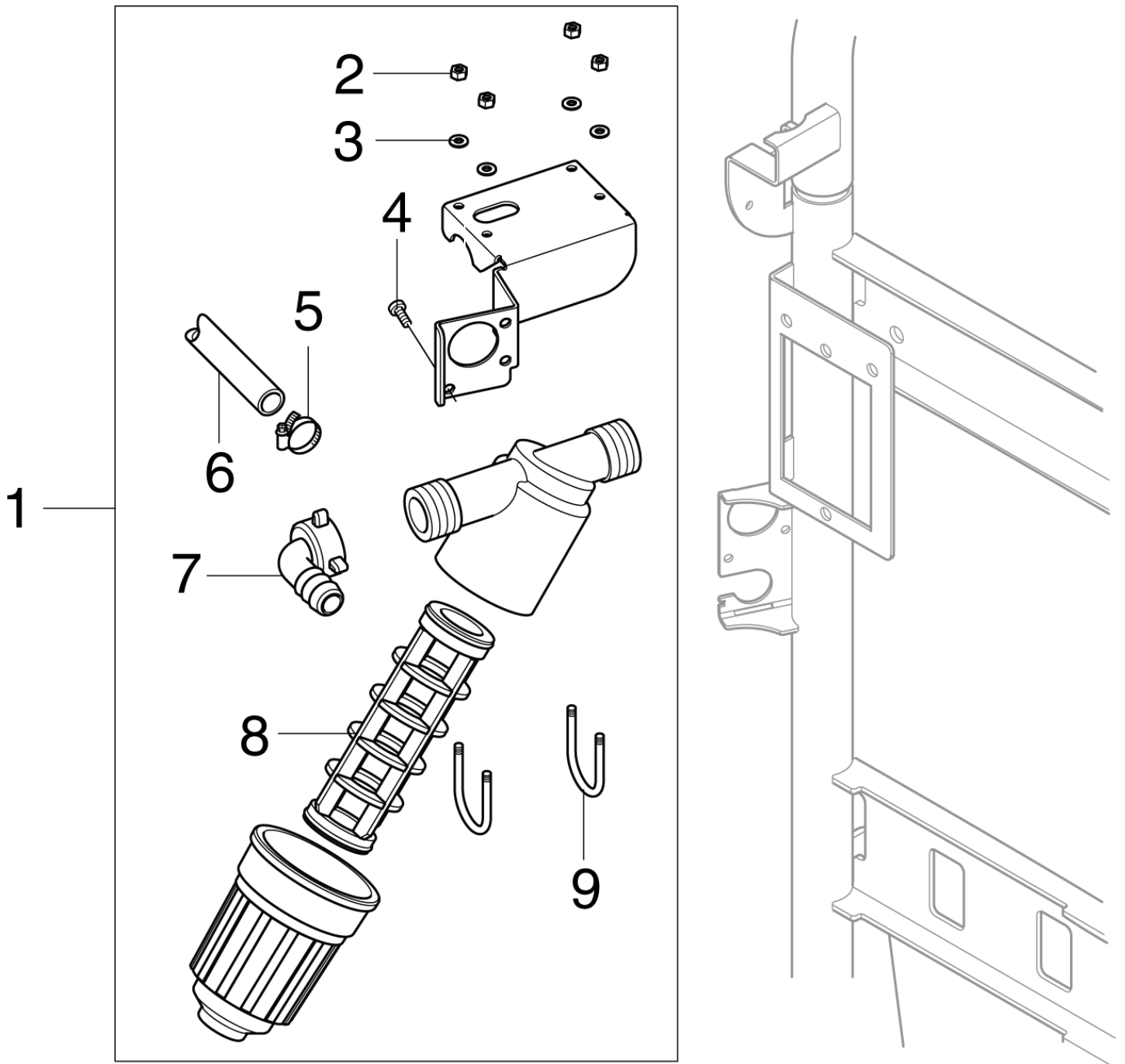
# Sandfilter NEPTUNE 1 und 2

NEPTUNE 2

16-06-2012

ET-Liste-Nr.  
NEPTUNE232

36



# Sandfilter NEPTUNE 1 und 2

## NEPTUNE 2

16-06-2012

ET-Liste-Nr.  
NEPTUNE232

37

Pos	Artikelnr.	Me	Beschreibung
1	107145337	1	Sandfilter komplett
2	1800127	4	Gegenmutter
3	3092	4	CW Scheibe 4,3x0,8 ISO 7089 zn
4	1803030	3	Schraube M5 x 12 ISO 7045 St-zn
5	9262	1	CW Schlauchschelle SGL 12 -20 W2
6	5206230	1	Schlauch Meterware ø16/Ø2 6 schw. 12bar 0,39m
7	5613	1	CW Schlauchtülle °13 90Ø üM 3/4 Ku
8	31000110	1	Sandfiltereinsatz 22 Micr
9	G040179	2	Klammer für Filter Ø4X97

# EMPFOHLENE ERSATZTEILE

NEPTUNE 2

16-06-2012

ET-Liste-Nr.  
NEPTUNE236

38

Keine Zeichnung zur ET-Liste

# EMPFOHLENE ERSATZTEILE

## NEPTUNE 2

16-06-2012

ET-Liste-Nr.  
NEPTUNE236

39

Pos	Artikelnr.	Me	Beschreibung	
0	101117656	1	Aufrüstsatz Poseidon 3	
0	101117673	1	Ölpumpe komplett	
0	101117675	1	Strömungsschalter	
0	101117684	1	Isolierungskit	
0	101117685	1	Regelsicherheitsventil	
0	101117700	1	Kalkschutzensensor mit Kabe l	
0	101117709	1	Brennermantel 390W - 200V	
0	101117710	1	Brennermantel 300W - 230V	
0	101117719	1	Reedkontaktschalter	
0	101117720	1	Sicherheitsventil 146 bar	
0	101117723	1	Abgastemperaturüberwachun g	
0	101117724	1	Steuertransformator 230/4 00-24/8V T70	
0	101117730	1	Potentiometerplatte	
0	101117731	1	Leuchtdiodenplatine	
0	101117732	1	Steuerelektronik	
0	101117759	1	Zündtransformator 220-240 50-60	
0	101117760	1	Zündkabel	
0	101117762	1	O-Ring 14.3x2.4 NBR 70	
0	101117784	1	Schwimmerventil	
0	101117787	1	O-Ring	
0	101117807	1	Kolbensatz GXR	1PH ONLY
0	101117808	1	Kolben-Kit für AXR Keramik	3PH ONLY
0	101117837	1	Flammsensor Steckerkit	
0	103822301	1	Schütz CJX2-D12-B7 24V	
0	106162556	1	RÜCKSCHLAGVENTIL KPL.	
0	106162567	1	Saugventil Set	1PH ONLY
0	1604222	1	Tankeinf uellsieb P	
0	16998	1	O-Ring Ø14x1,5	
0	1801075	1	Dichtring Ø23,8xØ17,2x2	
0	2802712	1	Öldüse 1gal/h 60°H	
0	28877	1	Nockenschalter	
0	301000293	1	Drehschalter Stern-Dreieck 16A	
0	301001000	1	Dosierventil Ø51x70	
0	301001261	1	Sicherungsbolzen Ø29x35	
0	301002320	1	Betriebskondensator 70µF/450V P0 FSH6,3	
0	301002561	1	Kolbendichtsatz	
0	301002562	1	Ventil Set (6 Stück)	
0	301002578	1	Stopfen	3PH ONLY
0	301002926	1	Filter	
0	301003095	1	Easy Start Satz	1PH ONLY
0	301150009	1	Zünderelektroden (Ers. f. 301000853)	
0	3821089	1	Spule,m. Mutter und Scheibe	
0	6127995	1	Scheibe 25 /35 x1,0 St-zn	

# EMPFOHLENE ERSATZTEILE

NEPTUNE 2

16-06-2012

ET-Liste-Nr.  
NEPTUNE236

40

Pos	Artikelnr.	Me	Beschreibung
0	909100204	1	Drehknopf Ø6x5
0	909100214	1	Drehknopf 4kt.