

# TRITON

---

Model:

TRITON 1000

TRITON 1103

TRITON 2104

TRITON 2604

TRITON 730

TRITON 850



Stückliste Deutsch

21-01-2013

**Nilfisk**  
**ALTO**  
works for you

[www.nilfisk-alto.com](http://www.nilfisk-alto.com)

Ersatzteile auf [www.gluesing.net](http://www.gluesing.net)

# Inhalt

TRITON

<b>Rahmen</b>	<b>3</b>
<b>Motor and electric box</b>	<b>5</b>
<b>Motorpumpeneinheit</b>	<b>8</b>
<b>By-Pass-Ventil</b>	<b>11</b>
<b>Schlauchtrommel</b>	<b>13</b>

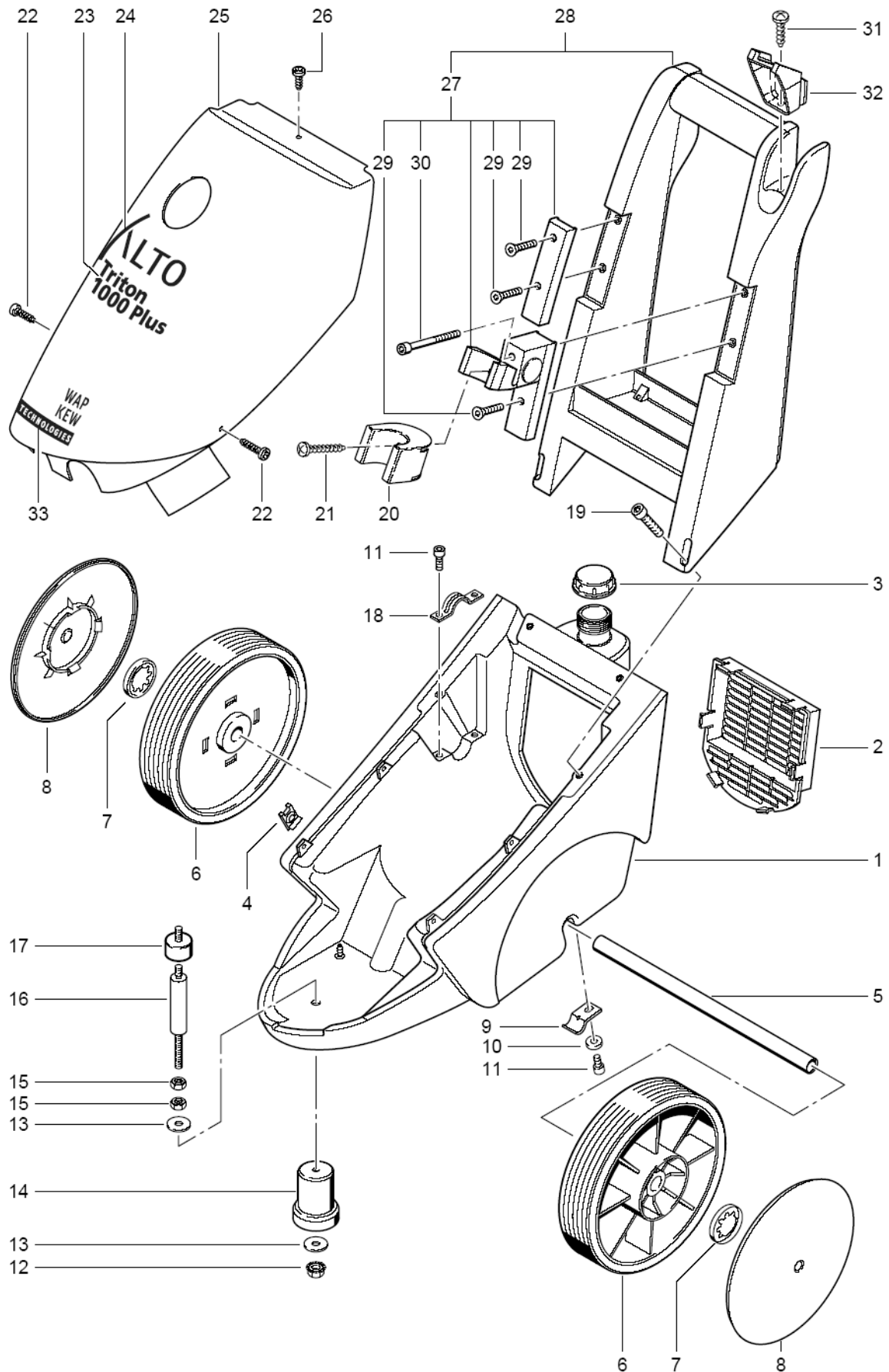
# Rahmen

TRITON

21-01-2013

ET-Liste-Nr.  
TRITON08

3



# Rahmen

## TRITON

21-01-2013

ET-Liste-Nr.  
TRITON08

4

Pos	Artikelnr.	Me	Beschreibung	
1	63480	1	Grundrahmen	
2	61086	1	Lueftungsgitter	
3	61102	1	Tankdeckel	
4	63946	1	Federmutter 4,8x3	
5	61103	1	Achse	
6	46351	1	RAD	
7	7022	1	KLEMMRING D20X3,3 ZN	
8	66072	1	Radkappe	
9	61104	1	Haltebügel für Achse	
10	2766	1	CW Scheibe 6,4x1,6 A ISO 7093-1 zn	
11	3913	1	Zylinderschraube M6x12	
12	6052	1	CW Sechskantmutter M8 DIN 985 ZN	
13	2793	1	CW Scheibe 8,4x2,0 A ISO 7093-1 zn	
14	63467	1	Stuetzfuss Ø 57x70	
15	2758	1	CW Sechskantmutter M8 ISO 4032 zn	
16	64514	1	nicht mehr lieferbar Bolzen ø12xx135 M8x50/	
17	63875	1	n. m. lieferbar nicht mehr lieferbar	
18	61118	1	Buegel	
19	13600	1	Zylinderschraube M6x25	
20	64327	1	Ablage f. Spritzeinr.KEW S prührrohr PA	
21	15360	1	SHR BL- 2,9X25 C-H7981 ZN	
22	9221	1	Blechschrabe 4,8x19	
23	64543	1	Klebesch."Triton 850" silber	
23	64544	1	Klebesch."Triton 1000" silber	
23	64555	1	Klebesch."Triton 1000 Pl us" silber	
23	65714	1	Klebesch."Triton 730" si lber PE	
23	65853	1	LABEL TRITON 1103	
23	65854	1	LABEL TRITON 2104	
23	65855	1	LABEL TRITON 2604	
24	6155913	1	ALTO logo	
25	301000194	1	Haube Triton blau col.100 150 1xBohrg. PP	FROM 40.01
25	64518	1	nicht mehr lieferbar nicht mehr lieferbar	UP TO 39.01
26	9781	1	Schraube BI- 3,5x9,5 C- H DIN 7983 ZN	
27	61116	1	Ablage Set	
28	63468	1	Schubbuegel vormontiert W ap 2200-3300	
29	24311	1	SHR SENK- M6X 25 DIN 7991 A2	
30	13890	1	Schraube M6 X 65 8.8 DIN 912 St-Zn	
31	5190	1	SHR BL- 4,8X13 C-H7981 ZN	
32	64326	1	Ablage f. Spritzeinr.KEW nicht mehr lieferbar	
33	6100217	1	Klebesch. Wap Kew Technol ogies	

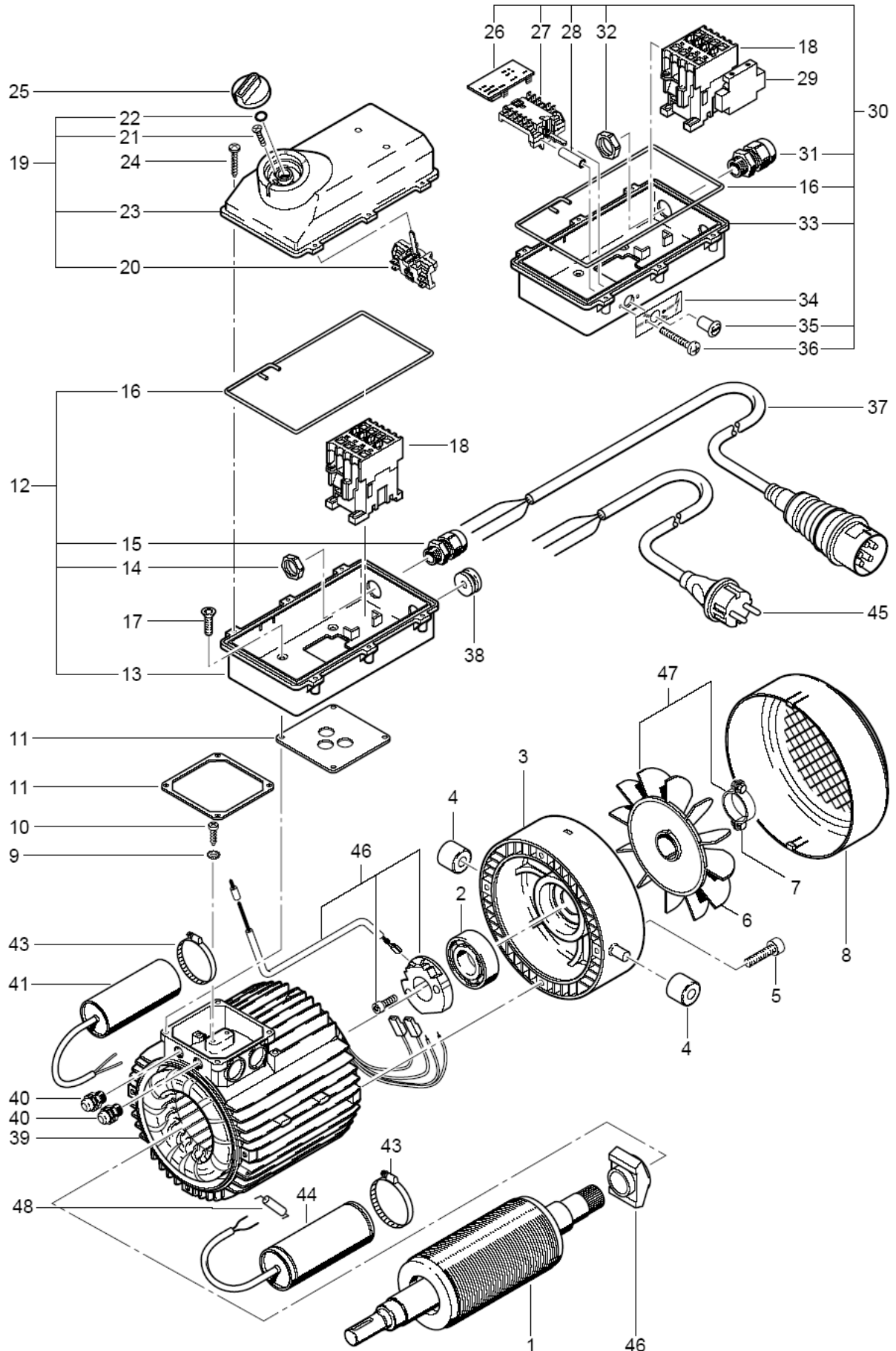
# Motor and electric box

TRITON

21-01-2013

ET-Liste-Nr.  
TRITON02

5



# Motor and electric box

TRITON

21-01-2013

ET-Liste-Nr. TR110N02

6

Pos	Artikelnr.	Me	Beschreibung	
1	106183084	1	ROTOR 2.2KW	2,2KW FORM 23.02
1	106183097	1	ROTOR 3.0KW	3,0KW, TRITON 2104
1	6183067	1	Rotor für Motor 4,8kW " Triton"	2,2KW UP TO 22.02
2	40918	1	Rillenkugellager 6206-2R S	UP TO 22.02
2	9934	1	Wälzlager 6205-2Z	FROM 23.02
3	106183085	1	N-Lagerdeckel	FROM 23.02
3	61061	1	Lagerdeckel	UP TO 22.02
4	26608	1	Buchse D30x20 Gum/ST	
5	13600	1	Zylinderschraube M6x25	
6	61062	1	Luefterrad	UP TO 22.02
7	61572	1	Klemmbuegel	UP TO 22.02
8	61063	1	Luefterhaube	
9	4021	1	CW Fächerscheibe 4,3 -A- DIN 6798 FSt/zn	
10	4144	1	Zylinderschraube M4x6	
11	29932	1	Dichtung f. Klemmkasten aq ua 800/RE160k	TRITON 850, 1000, 1000 PLUS, 2604
11	301000018	1	Dichtung f. Klemmkasten " Triton 730" Gum	TRITON 730, 730 PLUS, 1103, 2104
13	63469	1	Schaltkastenunterteil Wap 2200-3300 PA	
14	17345	1	CW Sechskantmutter PG 13, 5 EN 50262 PVC	TRITON 1103, 2104
14	3800786	1	Lock nut DIN46320	*JP,50/60HZ*
15	17349	1	CW Kabelverschraubung PG1 3,5ZUGE.	*EU*GB*AU*DK*CN*HK*TH*TW*KR*
15	17350	1	CW Kabelversch. PG16 zu ge.	*JP,50/60HZ*
16	101406054	1	Dichtung	
17	30346	1	SHR SENK- M5X 12 DIN 965 A2	
18	103822304	1	Schütz CJX2-D18-P7 230V	TRITON 730, 730 PLUS
18	103822310	1	Schütz CJX2-D25-M7 200V *JP*	TRITON 850, 1000, 1000 PLUS, 2104 FROM 03.2002
18	103822311	1	Schütz CJX2-D25-F7 110V	TRITON 1103
18	63878	1	Schuetz 380-400V/50Hz 7,5 kW	TRITON 850, 1000, 1000 PLUS
18	64582	1	Schütz 100-C23KF01 230-40 0/50-60Hz 7,5kW	TRITON 850, 1000, 1000 PLUS, 2604
19	63471	1	Schaltkastenoberteil vorm . Wap 2200-3300	
20	29931	1	Schalter Dreh- 4kW 16A 2 -pol. Ein/Aus	
21	18274	1	Senkschraube M4x12	
22	9868	1	O-Ring Ø10x2,5	
23	63470	1	nicht mehr lieferbar Schaltkastenoberteil Wap2	
24	16861	1	Schraube 4x20	
25	243611	1	Drehknopf	
26	64750	1	RC-VDR	
27	64579	1	Drehschalter Stern-Dreieck k 16A	*NO*BE*IT*US*EXP*, TRITON 850, 1000, 1000 PLUS, 26
28	64581	1	Rohr Ø10xØ4x20	TRITON 850, 1000, 1000 PLUS, 2604
29	64773	1	Hilfskontakt 100-SBL11	TRITON 850, 1000, 1000 PLUS, 2604
31	17350	1	CW Kabelversch. PG16 zu ge.	TRITON 850, 1000, 1000 PLUS
31	17351	1	CW KABELVERSCHR. PG21 ZU GE.	TRITON 2604
32	17352	1	CW Sechskantmutter PG 21 EN 502	TRITON 2604
32	3800786	1	Lock nut DIN46320	TRITON 850, 1000, 1000 PLUS

# Motor and electric box

TRITON

21-01-2013

ET-Liste-Nr.  
TR110N02

7

Pos	Artikelnr.	Me	Beschreibung	
33	64776	1	Schaltkastenunterteil auf nicht mehr lieferbar	TRITON 850, 1000, 1000 PLUS, 2604
34	64586	1	Klebeschild "230-400V Um schaltung"	TRITON 850, 1000, 1000 PLUS, *NO*BE*IT*
34	64787	1	Etikett	TRITON 850, 1000, 1000 PLUS, 2604, *US*EXP*
35	64580	1	Drehknopf	TRITON 850, 1000, 1000 PLUS, 2604
36	40045	1	Flachkopfschraube M4x30	TRITON 850, 1000, 1000 PLUS, 2604
37	301000042	1	WIRE NET SOW 4AWG12X9M O.	TRITON 2604 - WITH OUT PLUG
37	301000227	1	WIRE NET SJTW AWG12/3X11M	TRITON 1103
37	3821142	1	LTG Netz H07RN-F 3G1,5x 9 ,45 m.Stecker	TRITON 2104
37	6180240	1	nicht mehr lieferbar nicht mehr lieferbar	TRITON 850, 1000, 1000 PLUS *EU*DK*
37	6180260	1	Anschlusskabel H07RN-F 4G 1.5	TRITON 850, 1000, 1000 PLUS *GB*AU*
37	6180269	1	LTG Netz H07RN-F 4G2,5x9, 0 o. Stecker	*EXP*JP,50/60Hz* - WITH OUT PLUG
37	6181239	1	INLET CABLE W PLUG	TRITON 850, 1000, 1000 PLUS *NO*BE*IT*
38	60270	1	Durchfuehrungstuelle D15x 7,5 G	
39	106183072	1	Stator 115V/1/60Hz	
39	106183075	1	STATOR 1X220V 60HZ	
39	106183081	1	nicht mehr lieferbar nicht mehr lieferbar	UP TO 22.02
39	106183086	1	STATOR 1X220V 60HZ	
39	106183087	1	Stator 1x230-240V/50Hz	FROM 23.02
39	6183073	1	Stator Motor 4,8kW 230/4 00/415V 3~ 50Hz	3x230V/400V, 3x415V - 50 Hz
39	6183074	1	Stator Motor 4,8kW 200/2 20/440V 3~	3x200V, 3x220/440V - 50/60Hz
40	909100003	1	SCREWED CABLE GLAND M12X1.5	TRITON 730, 730 PLUS
41	103821892	1	Betriebskondensator 50µF	TRITON 730, 730 PLUS
41	106183091	1	Kondensator 60µf f. Triton	TRITON 2104
41	106183098	1	Betriebskondensator 120µF "TRITON 1104"	TRITON 1103
43	1810332	1	Schlauchschelle	
44	103821893	1	Kondensator 70µF	TRITON 730, 730 PLUS, FROM 23.02
44	106183063	1	Kondensator 85µF f. Triton	TRITON 2104
44	106183064	1	Kondensator 250µF f. Triton	TRITON 1103
44	301000193	1	nicht mehr lieferbar nicht mehr lieferbar	UP TO 23.02
44	6183079	1	nicht mehr lieferbar Kondensator 70µF 320/480	TRITON 730, 730 PLUS, UP TO 22.02
45	301000227	1	WIRE NET SJTW AWG12/3X11M	TRITON 1103
45	3821142	1	LTG Netz H07RN-F 3G1,5x 9 ,45 m.Stecker	TRITON 2104
45	65798	1	WIRE HARNESS HO7RN-F 3G1	TRITON 730, 730 PLUS *GB,230-240V*
45	65799	1	WIRE HARNESS HO7RN-F 3G1.	TRITON 730 *CN*HK*TH*TW*KR*
46	106183093	1	Rep, Satz Schalter f. Triton	TRITON 730, 730 PLUS - 50 HZ FROM 23.2002
47	106183089	1	Lüfterrad v.orm. Triton	TRITON 730, 730 PLUS - 50 HZ FROM 23.2002
48	301000913	1	Widerstand 15kOhm/7W v.orm . RZ4,3/RZ4,3	

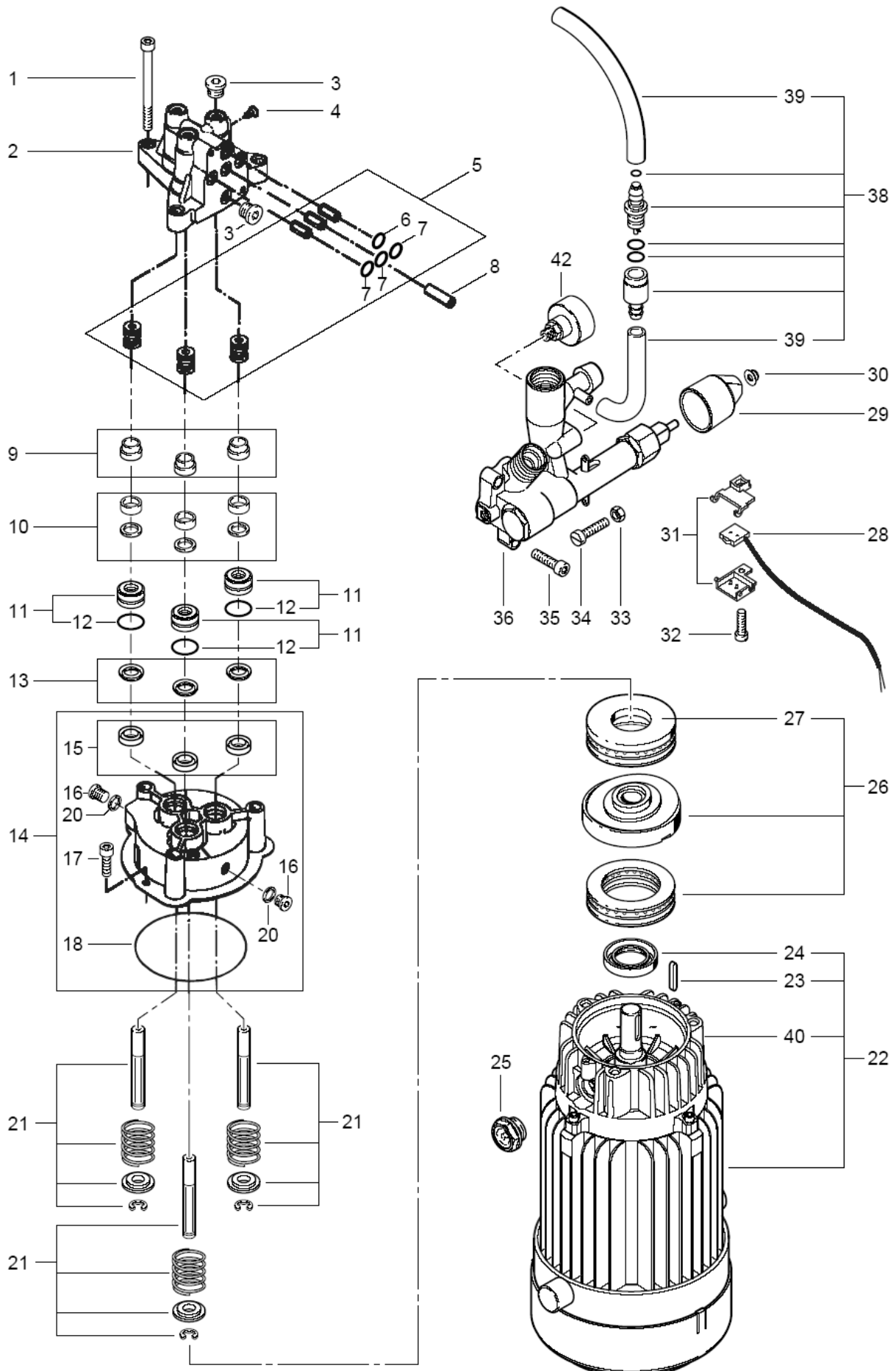
# Motorpumpeneinheit

TRITON

21-01-2013

ET-Liste-Nr.  
TRITON04

8



Ersatzteile auf [www.gluesing.net](http://www.gluesing.net)



# Motorpumpeneinheit

TRITON

21-01-2013

ET-Liste-Nr. TR110N04

9

Pos	Artikelnr.	Me	Beschreibung	
-	5218433	1	Pumpenöl 150 1x1l	
1	1813393	1	Schraube M10 x100 8.8 DIN 912 St-Zn	
2	6187132	1	Zylinderkopf	
3	6180906	1	Verschlussschraube G1/4	
4	6122313	1	Pfropfen mit O-Ring	
5	1119209	1	Reparatursatz Ventilsyste m (6 Ventile)	
6	3001807	1	O-Ring 15,0 x 1,5 DIN 3770 NBR70	
7	3001070	1	O-Ring 13,1 x 1,6 SMS 1586 NBR90	
8	6120624	1	Distanzhülse	
9	6183050	1	Distanzstueck f. Triton VPE 3 Stk.	
10	1119212	1	Reparatursatz Stuetzring 3 Stück	
11	6180910	1	Druckring kompl.	
12	3004009	1	O-Ring 30,0 X 2,0 DIN 3770 NBR70	
13	6183051	1	Distanzstueck f. Triton VPE3	
14	6183052	1	Zylinderblock kpl. Triton	
15	1117642	1	U-Manschette 3 Stück	
16	6105533	1	Pfropfen	
17	15045	1	Zylinderschraube M6x35	
18	3003886	1	O-Ring 120,4 X 1,78 ARP AS 568 A NBR70	
20	3004318	1	Dichtring 14x20x1,5 -A- DIN 7603 CU	
21	1119201	1	Rep.satz keramis.Druckkolben	1~
21	1119202	1	Reparatursatz fuer Kerami k-Kolben	3~
22	6182950	1	nicht mehr lieferbar nicht mehr lieferbar	1x230-240 V - 50 Hz ==>22.2002
22	6182953	1	ELEC. MOTOR W. KEY	1x115V-60Hz, Triton 1103
22	6182954	1	Motor 4,8kW 230/400V/3~/5 0Hz-415V/3~/50	
22	6182955	1	nicht mehr lieferbar nicht mehr lieferbar	
22	6182956	1	EL.MOTOR W. KEY 1X220V 60HZ	
22	6182957	1	Elektromotor m. Federkeil 2,2kW 1x230-240V 50Hz	1x230-240V - 50Hz  23.2002==>
23	3202512	1	Paßfeder 6x6x25 DIN 6 885 A St	
24	6182935	1	Wellendichtring A 20x 35 x 7 DIN3760	
25	2202513	1	Ölschauglas 1/2 (ERS. f. Nr.102202521)	
26	106183083	1	Rep.Satz Taumelscheibe/La nicht mehr lieferbar	TRITON 730 - 60 HZ
26	106183150	1	WOBBLE DISC/BEARING 1X220V KIT	TRITON 2104
26	106183151	1	WOBBLE DISC/BEARING 1X115V KIT	TRITON 1103
26	6183056	1	Rep.Satz Taumelscheibe/La ger Triton 1000	TRITON 1000, 1000 PLUS - 50 HZ
26	6183057	1	nicht mehr lieferbar Rep.Satz Taumelscheibe	TRITON 850 - 50 HZ
26	6183058	1	Rep.Satz Taumelscheibe/La ger Triton 850	TRITON 850 - 60 HZ, TRITON 730, 730 PLUS - 50 HZ
26	6183059	1	Rep.Satz Taumelscheibe/La ger Triton 1000	TRITON 1000, 1000 PLUS - 60 HZ, 2604
27	6182479	1	Lagerscheibe	
28	62546	1	Schalter 5A	
29	62397	1	Drehknopf (enthält 62701 u. 62699 )	
30	62397	1	Drehknopf (enthält 62701 u. 62699 )	
31	62401	1	Halter (Ers. für 6182937)	

# Motorpumpeneinheit

TRITON

21-01-2013

ET-Liste-Nr.  
TR11ON04

10

Pos	Artikelnr.	Me	Beschreibung
32	1814602	1	SCREW M5X16 SS
33	2759	1	CW Sechskantmutter M4 ISO 4032 -8 zn
34	1800572	1	Schraube M4x22 DIN 912 nicht mehr lieferbar
35	1803345	1	SCREW M8X30
36	106182984	1	Ventilgehäuse für TRITON
38	61097	1	Rueckschlagventil
39	101406100	1	Schlauch DN 6 x 3 x 5000
			PLEASE INDICATE LENGTHS IN METRES WHEN ORDERING
40	6184654	1	Lagerdeckel A 2,2kW "Trit on" (Lager-ø62)
42	301000246	1	Manometer 0-300 bar

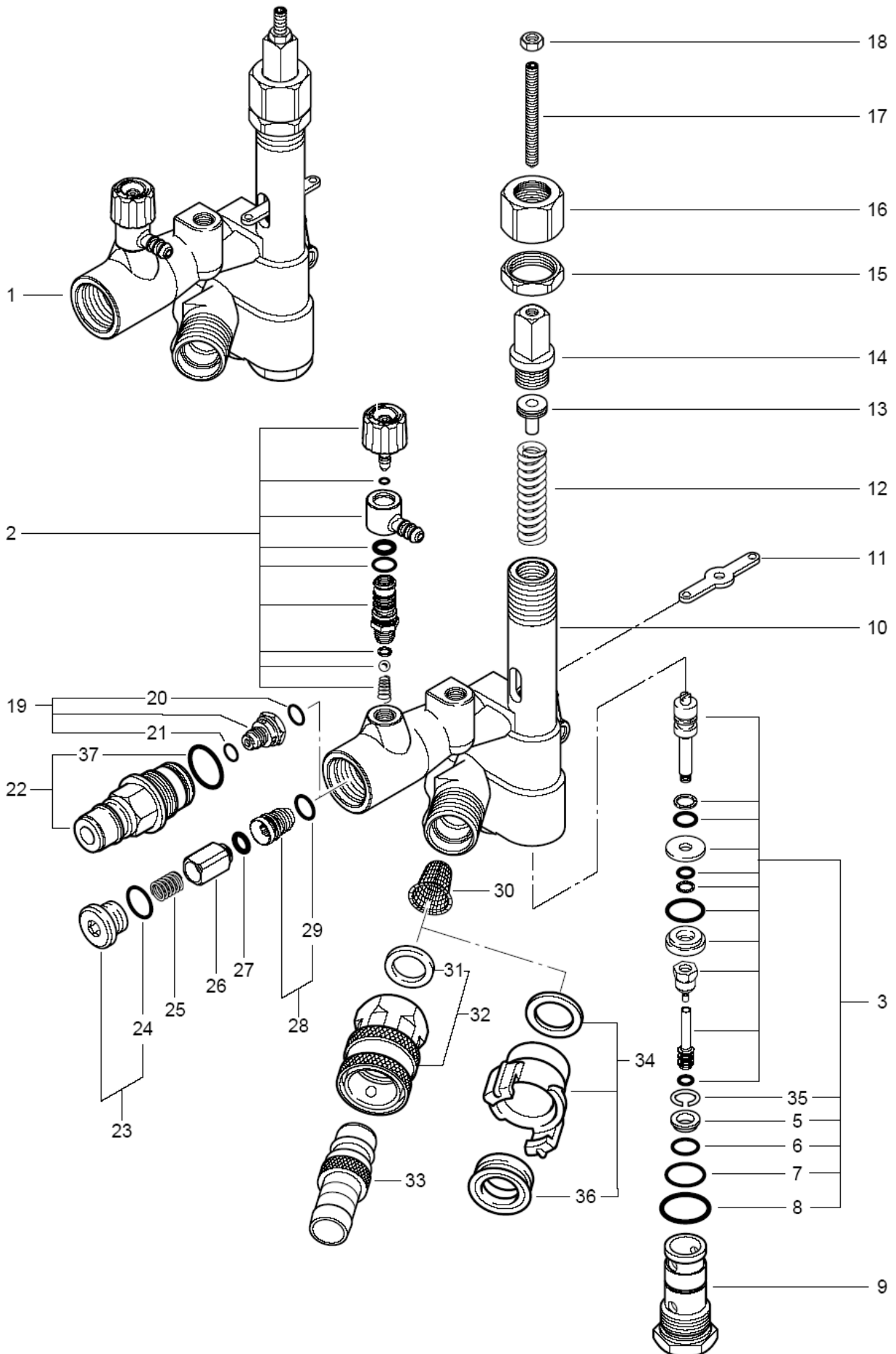
# By-Pass-Ventil

TRITON

21-01-2013

ET-Liste-Nr.  
TRITON06

11



Ersatzteile auf [www.gluesing.net](http://www.gluesing.net)

# By-Pass-Ventil

TRITON

21-01-2013

ET-Liste-Nr.  
TR110N06

12

Pos	Artikelnr.	Me	Beschreibung	
1	106182984	1	Ventilgehäuse für TRITON	Models before 2002 see TSB
2	64312	1	Dosiereinrichtung	
3	64314	1	Reparatursatz	
5	62708	1	Ventilsitz Ø8,5/Ø11,4/Ø1 3,9x4	
6	49461	1	O-Ring Ø11x1,5	
7	9523	1	O-Ring Ø17x1,5	
8	32091	1	O-Ring Ø21x2	
9	64301	1	Hohlschraube M24x1,5	
10	106182987	1	nicht mehr lieferbar nicht mehr lieferbar	
11	62717	1	Schaltfahne	
12	40972	1	Druckfeder 3,5x10,5x54	
13	62695	1	Federauflage	
14	62712	1	Hohlschraube M16x1x9	
15	62696	1	Sechskantmutter M24x1,5x 6	
16	62710	1	Überwurfmutter M24x1,5x2 1	
17	62711	1	Gewindestift M6x60	
18	1800705	1	Mutter M6 -8 I SO 4032 St-zn	
19	62155	1	Injektordüse ø1,8x2,6	TRITON 730 *TW*KR* -60HZ
19	62156	1	Injektordüse ø1,9x2,8	
20	1381	1	O-Ring Ø14x2	
21	16925	1	O-Ring Ø8x2	
22	64236	1	Konverter M27x1,5	
22	65797	1	Konverter KEW Stecknippel M27x1,5 VA	
23	6182971	1	Verschlusschraube f. Rückschlagventil	
24	16998	1	O-Ring Ø14x1,5	
25	18067	1	DRUCKFEDER 0,5 X9 X15 ,0 VA	TRITON 730, 730 PLUS - 60 HZ, TRITON 1103, 2104
25	6182972	1	Feder f. Rückschlagventil Triton	
26	6187135	1	Kolben Ø14,6	
27	9858	1	CW O-Ring 6,0 x 3,0 S MS 1586	
28	6182973	1	Ventilsitz f. Chemiedose reinheit Triton	
29	3003688	1	O-Ring 11,11X 1,78 ARP	
30	101117926	1	FILTER	
31	3001237	1	Dichtring 24,5x16x3	
32	1602945	1	Kupplung kpl. 3/4" Wasserzulauf	
33	1600659	1	Nippel, Schnellkupplung	3/4"
33	1604669	1	Nippel 1/2", Schnellkupplung 01K	1/2"
33	1605955	1	Nippel	USA
34	1718	1	Geka Gewindestück 3/4"l	
35	909100001	1	Sprengtring Ø14	
36	6502	1	Dichtung GEKA-Kuppl.	
37	32091	1	O-Ring Ø21x2	

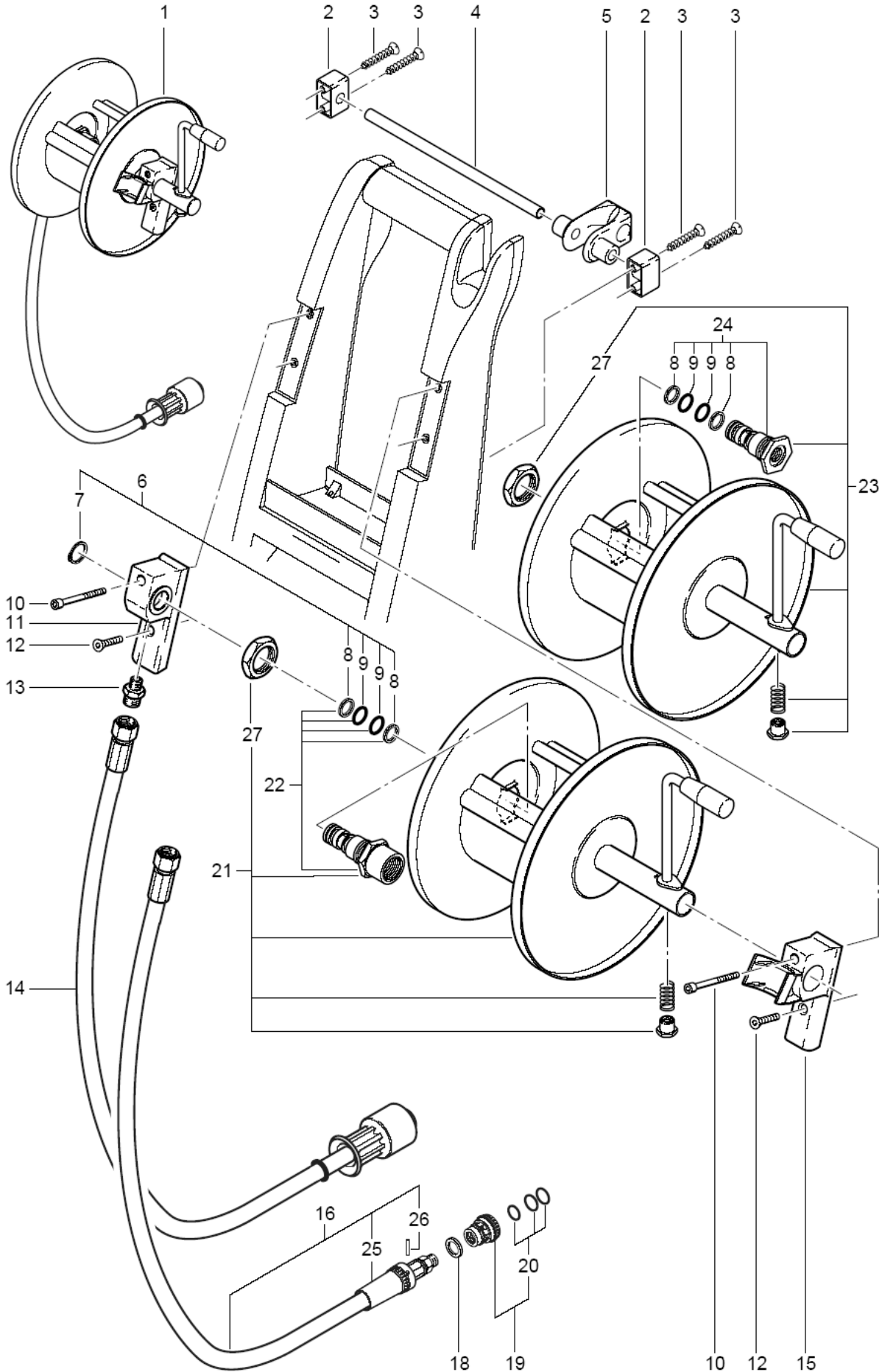
# Schlauchtrommel

TRITON

21-01-2013

ET-Liste-Nr.  
TRITON10

13



# Schlauchtrommel

TRITON

21-01-2013

ET-Liste-Nr.  
IR11 ON10

14

Pos	Artikelnr.	Me	Beschreibung	
1	301000266	1	nicht mehr lieferbar nicht mehr lieferbar	KEW couplers
1	61253	1	nicht mehr lieferbar nicht mehr lieferbar	WAP - Geka couplers
2	63789	1	Lagerbock f. Aufrollhilfe PA	
3	49779	1	nicht mehr lieferbar SHR BL- 4,8X38 C-Z IS	
4	63788	1	Achse Ø12x252 SHL-Trommel Aufrollhilfe	
5	62454	1	Schlauchuehrung	
6	62317	1	Dichtungssatz f. Schlaucht rommel	
7	32524	1	Sicherungsring 20x1,2	
8	63792	1	Stützring Ø16,26x2,18	
9	19620	1	O-Ring Ø15,54x2,62	
10	13890	1	Schraube M6 X 65 8.8 DIN 912 St-Zn	
11	63790	1	Lagerblock f. SHL-Trommel	
12	24311	1	SHR SENK- M6X 25 DIN 7991 A2	
13	3938	1	Verschraubung L12 G1/4	
14	63795	1	HD-Schlauch DN 8x1080mm 2 50bar/60°C	WAP
15	63466	1	Halter f. Zubehoer Wap 22 nicht mehr lieferbar	
16	301000028	1	HD-Schlauch DN 8x 1,1M DK L M18x1,5 R3/8"	KEW FROM 15.03.01
18	1801075	1	Dichtring Ø23,8xØ17,2x2	KEW FROM 15.03.01
19	106402075	1	Schnellkupplung kpl. "KEW - ERGO3000"	KEW FROM 15.03.01
20	1118132	1	Dichtsatz Schnellkupplung	KEW FROM 15.03.01
21	63787	1	SHL-Trommel Ø270x170 m. K urbel "Silver"	WAP
22	301000313	1	HD-Anschluß-Set M27x1,5 S HL-Trommel D300	WAP
23	65574	1	SHL-Trommel Ø270x170 m. K urbel " 30CA"	KEW FROM 15.03.01
24	301000312	1	nicht mehr lieferbar HD-Anschluß-Set G3/8" S	KEW
25	106402502	1	Knickschutz	
26	106402503	1	Paßstift Ø3x29,8	
27	909100126	1	Mutter 6kt- M27x1,5 x 7 S W36 Ms	