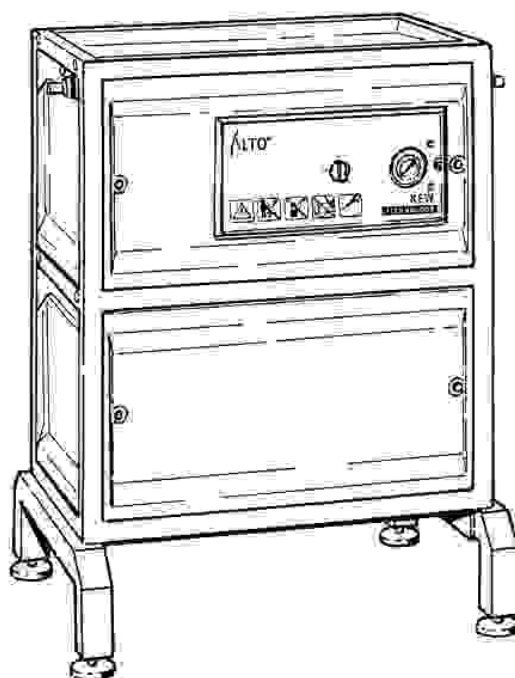
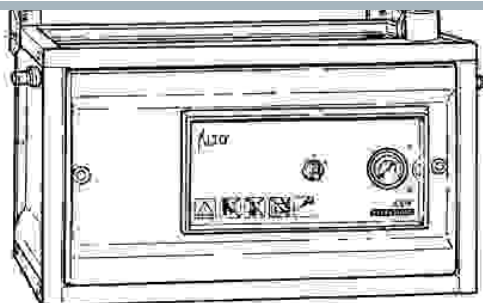


03/C3KSA-1, 03/C3KSA-2

Model:
03/C3 KSA-1 KSA-2



Stückliste Deutsch

14-01-2013

Nilfisk
ALTO
works for you

www.nilfisk-alto.com

Ersatzteile auf www.gluesing.net

Inhalt

03/C3KSA-1, 03/C3KSA-2

Machine, mounted KSA-1	3
Motor pump unit (a), KSA-1	6
Motor pump unit (b), KSA-1	8
Motor pump unit (c), KSA-1	10
Water tank, KSA-1	12
Connection box, KSA-1	14
Strömungsschalter	16
Überlaufventil	18
El. mounting plate	20
Machine, mounted KSA-2	22
Motor pump unit (a), KSA-2	25
Motor pump unit (b), KSA-2	27
Motor pump unit (c), KSA-2	29
Water tank, KSA-2	31
Connection box, KSA-2	33

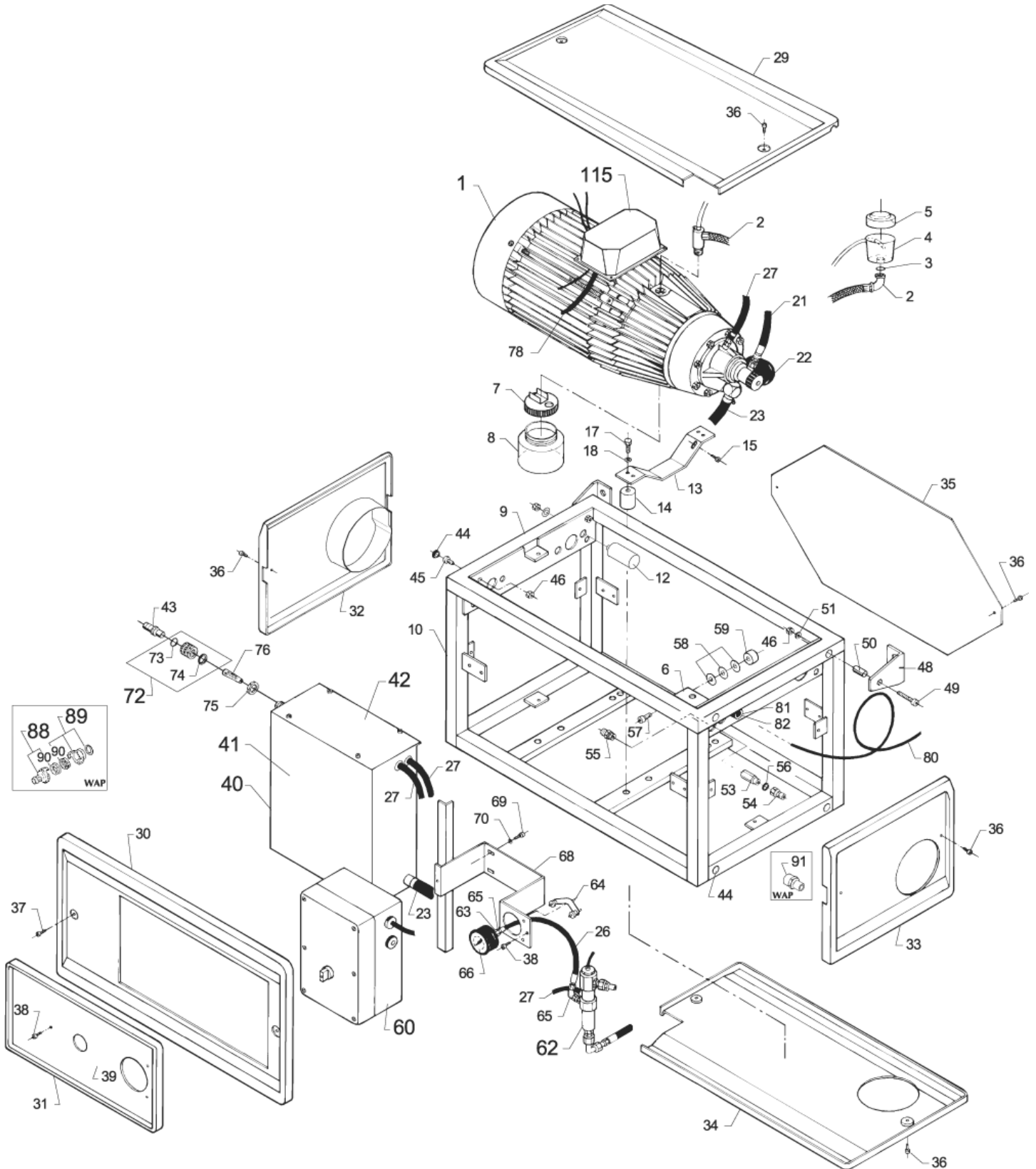
Machine, mounted KSA-1

03/C3KSA-1, 03/C3KSA-2

14-01-2013

ET-Liste-Nr. KSA102

3



Machine, mounted KSA-1

03/C3KSA-1, 03/C3KSA-2

14-01-2013

ET-Liste-Nr. KSA10Z

4

Pos	Artikelnr.	Me	Beschreibung	
-	107144146	1	Pumpenöl NA5 1 Liter	
2	6300061	1	Ölschlauch nicht mehr lieferbar	
3	3000320	1	O-Ring Ø20x3	
4	6300392	1	nicht mehr lieferbar Ölbehälter	
5	2201854	1	Deckel fuer oelbehaelter	
6	6300326	1	Ölglasshalter	
7	6101625	1	Deckel f. Schlammglas mon t.	
8	2200467	1	Schlammglas	
9	6300102	1	Oberrahmen nicht mehr lieferbar	
9	6300126	1	Oberrahmen f. 44C3KSA nicht mehr lieferbar	STAINLESS STEEL
10	6300101	1	Modulrahmen nicht mehr lieferbar	
10	6300125	1	Modulrahmen f. 44C3KSA nicht mehr lieferbar	STAINLESS STEEL
14	1803048	4	Schwingungsdaempfer	
15	1802651	4	Schraube M10x20	
17	1810266	8	Schraube M8 x 12 DIN 933 A2-70	STAINLESS STEEL
18	1810274	8	CW Fächerscheibe 8,2 -J- DIN 6798 VA	STAINLESS STEEL
21	6300109	1	Schlauch	
22	6400083	1	Schwingungsdaempfer, mont .	
23	5206230	1	Schlauch Meterware ø16/Ø2 6 schw. 12bar	L=440 - * SEE NOTE
26	6300206	1	Schlauch fuer Manometer	
27	107318160	2	OIL/PETROL HOSE 3 METERS	L=1000
29	6304401	1	Abdeckplatte oben ALTO nicht mehr lieferbar	
30	6304400	1	Abdeckplatte vorne ALTO nicht mehr lieferbar	
31	6304321	1	Armaturen Brett nicht mehr lieferbar	
32	6304397	1	Seitenplatte ALTO nicht mehr lieferbar	
33	6304402	1	nicht mehr lf. nicht mehr lieferbar	
34	6304404	1	Bodenplatte nicht mehr lieferbar	
36	1803030	10	Schraube M5 x 12 ISO 7045 St-zn	
36	1804475	10	SCREW M5X12 ISO 14583-A2 TORX	STAINLESS STEEL
37	1803055	2	Schraube RDL- M5x 10 ø1 5 Bakelite/zn	
38	1801406	3	Schraube BL- 4,8x13 C-Z nicht mehr lieferbar	
38	1804475	3	SCREW M5X12 ISO 14583-A2 TORX	STAINLESS STEEL
39	6304411	1	TRANSFER 44C3KSA-1	44C3KSA-1
40		1	NOTE COMMENT	Water tank
41	6301116	1	Schwimmerventil, kompl.	
42	6301115	1	Deckel f, Schwimmergehäus e	
43	1600659	1	Nippel, Schnellkupplung	
43	1602473	1	Schnellkupplung Niederdruck	5/8" CH
45	54847	2	SHR ZYL- M10X 20 nicht mehr lieferbar	STAINLESS STEEL
46	1802966	4	Mutter M10	
48	6300127	2	WALL SUSPENSION	
49	1803071	2	Schraube	
50	6300301	2	BUSH	

* NOTE: PLS. INDICATE LENGTH IN METRES

Ersatzteile auf www.gluesing.net

Machine, mounted KSA-1

03/C3KSA-1, 03/C3KSA-2

14-01-2013

ET-Liste-Nr. KSA10Z

5

Pos	Artikelnr.	Me	Beschreibung	
51	107140931	2	TOOTHED WASHER M10 SS	
54	1600493	1	Nippel 3/8", Schnellkupplung	
54	1603101	1	Nippel Schnellkupplung "03KR" RF	STAINLESS STEEL
55	1602770	1	Versch. DIN 2353 D X12L G1/4A St-zn	
56	1801075	1	Dichtring Ø23,8xØ17,2x2	
57	1803089	1	SCREW INSEX M8X12	
58	1800796	3	Scheibe 8,4	
60		1	NOTE COMMENT	Connection box
62		1	NOTE COMMENT	Flow switch
63	1600535	1	Versch. MAV 6 R1/4 St-zn	
64	1808088	1	Spannstueck fuer Manomete r (Befest-Riege	
65	6300207	2	Winkelverschraubung mont. (Manom.) "KSA	
66	3600301	1	Manometer	
68	6304310	1	Beschlag nicht mehr lieferbar	
70	1800887	4	Scheibe 4,3/10,0x0,8 A DIN 125 St-zn	
72	1602945	1	Kupplung kpl. 3/4" Wasserzulauf	
73	3000320	1	O-Ring Ø20x3	
74	3001237	1	Dichtring 24,5x16x3	
75	1800341	1	Gegenmutter 3/4"	
76	6100941	1	Filter	
80	6303259	1	EL.CABLE	
80	6303260	1	EL.CABLE	USA, N, CN, OFFSHORE
81	3800760	1	nicht mehr lieferbar Zugentlastung	
82	3800786	1	Lock nut DIN46320	
88	1311	1	Geka-Schlauchtülle 3/4"	WAP
89	1718	1	Geka Gewindestück 3/4"	WAP
90	6502	2	Dichtung GEKA-Kuppl.	WAP
91	1609335	1	Konverter f. 03K-C3KA	WAP
115		1	NOTE COMMENT	El. mounting plate

* NOTE: PLS. INDICATE LENGTH IN METRES

Ersatzteile auf www.gluesing.net

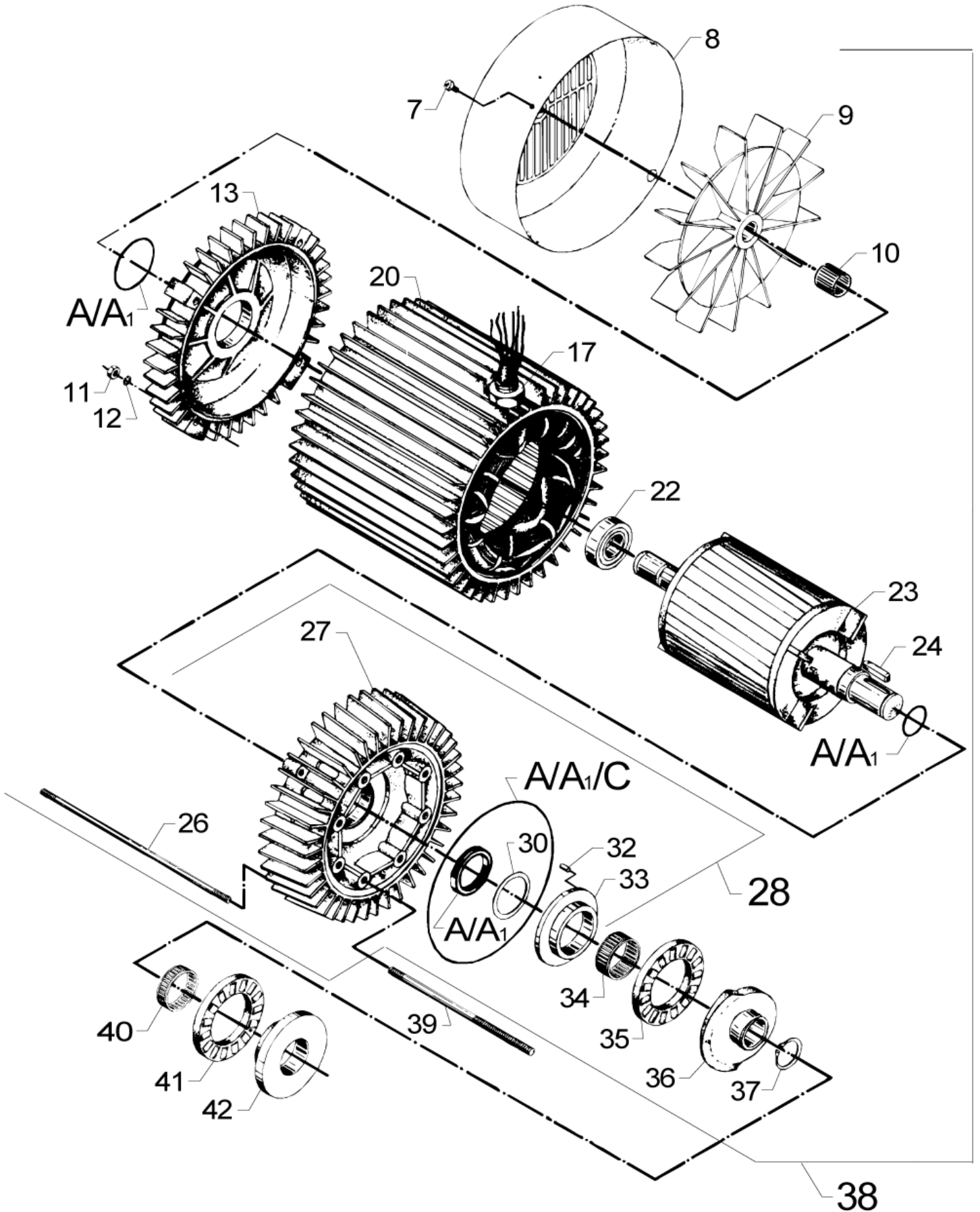
Motor pump unit (a), KSA-1

03/C3KSA-1, 03/C3KSA-2

14-01-2013

ET-Liste-Nr. KSA104

6



Motor pump unit (a), KSA-1

03/C3KSA-1, 03/C3KSA-2

14-01-2013

ET-Liste-Nr. KSA104

7

Pos	Artikelnr.	Me	Beschreibung	
0	6303057	1	Pumpenaggregat 44C3KSA-2 230-400/3/50	
7	1803956	2	Schraube M4x12	
8	6100609	1	Deckel	
9	6100607	1	Ventilator m. Schraube	
10	1802503	1	Sicherungshülse	
11	2758	4	CW Sechskantmutter M8 ISO 4032 zn	
12	1801182	4	Federring 8,1	
13	6100611	1	N-Lagerdeckel	
17	6220727	1	Buchse nicht mehr lieferbar	
22	3200623	1	N-Lager	
24	3200672	1	Passfeder 6x6x32	
26	6100711	4	Stehbolzen L261mm	
26	6100712	4	Stehbolzen L306mm	L=306MM
28	6101750	1	D-Lagerdeckel Kompl.	TSB-PPW-2011-013 C3 Pump information
30	6100995	1	Scheibe 53x40,5x1,25	
32	6100996	1	Kegelstift	
33	107120703	1	Lagerscheibe Motorseitig	
34	3200656	1	Nadellager K40x45x17	
35	3200615	1	Axialrollenlager	
36	107120708	1	Taumelscheibe No.4	4, 60 HZ
36	107120715	1	Taumelscheibe No.11	11, 50 HZ
37	1802511	1	Sicherungsring 28x1,2	
38	6101718	1	nicht mehr lieferbar Motor komp, 5,5kW 50Hz	*8, 5,5 KW, 50HZ, 3X380/415V
38	6101719	1	nicht mehr lieferbar Motor komp, 5,5kW 50Hz	*8, 5,5 KW, 50HZ, 3X220/380V
38	6101720	1	nicht mehr lieferbar MOTOR COMP. 5.5KW. 60HZ	*5, 5,5 KW, 60HZ, 3X220/460V
39	6100710	8	Stehbolzen	
39	6301368	8	Stehbolzen	C3
40	3200664	1	Nadellager K40x45x13A	
41	3200615	1	Axialrollenlager	
42	107120704	1	Lagerscheibe Pumpenseiti g	

Motor pump unit (b), KSA-1

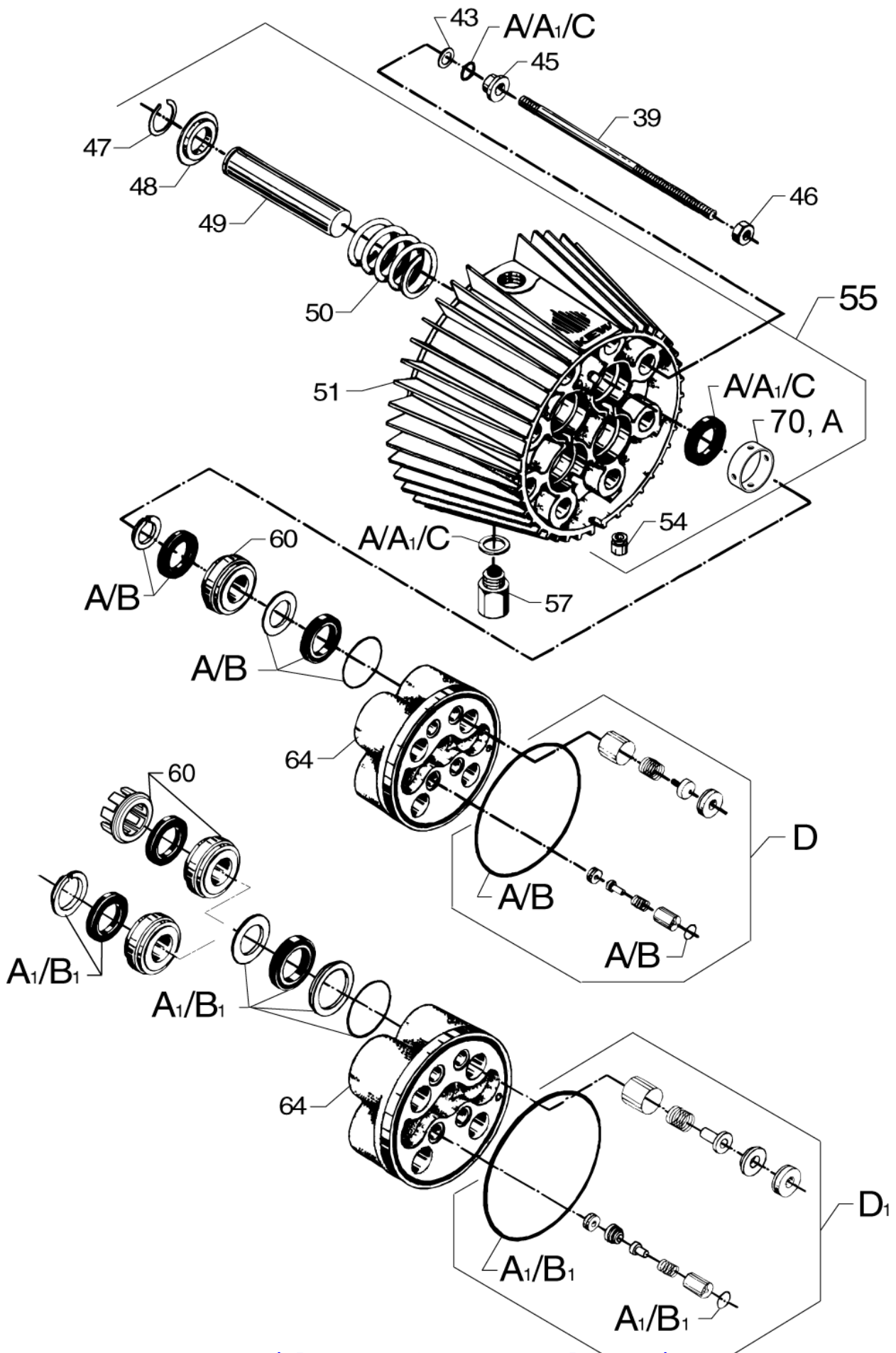
03/C3KSA-1, 03/C3KSA-2

14-01-2013

ET-Liste-Nr.

KSA106

8



Motor pump unit (b), KSA-1

03/C3KSA-1, 03/C3KSA-2

14-01-2013

ET-Liste-Nr. KSA106

9

Pos	Artikelnr.	Me	Beschreibung	
A	6109046	1	Rep.sat, Dichtungen	
B	1119035	1	Dichtsatz Motor/Pumpe	
C	1119820	1	Reparatursatz Öldichtung	
D	1119310	1	ET-Set Ventile [4x]	
43	6100718	8	Scheibe 10x16x1	
45	6100719	8	Druckring	
46	1800465	8	Mutter M10 Mutter M10	
47	1802529	4	Sicherungsring Ø24	
48	6100666	4	Ring	
49	6100901	4	Druckkolben	
49	6301166	4	Keramischer Druckkolben	C3
50	102602517	4	Zugfeder 4,3x41x61,5	C3
50	2602274	4	Zugfeder	
51	6100610	1	Zylinderblock	
54	6100919	1	Tropfenduese	
55	6101702	1	Zylinderblock	
55	6300071	1	Zylinderblock Kompl.	C3
57	6150400	1	Verschlusspfropfen	
60	107120700	4	Druckring+Stützring	C3
60	6100631	4	Druckring	
64	107120701	1	Zylinderkopf C3	C3
64	6100907	1	Zylinderkopf	
70	107140321	4	Distanzstück f. Öldicht- ring	
A1	1119570	1	Dichtsatz	C3
B1	1119571	1	Dichtsatz	C3
D1	1119195	1	Reparatursatz Ein-Auslas s-Ventilsyst	C3

Motor pump unit (c), KSA-1

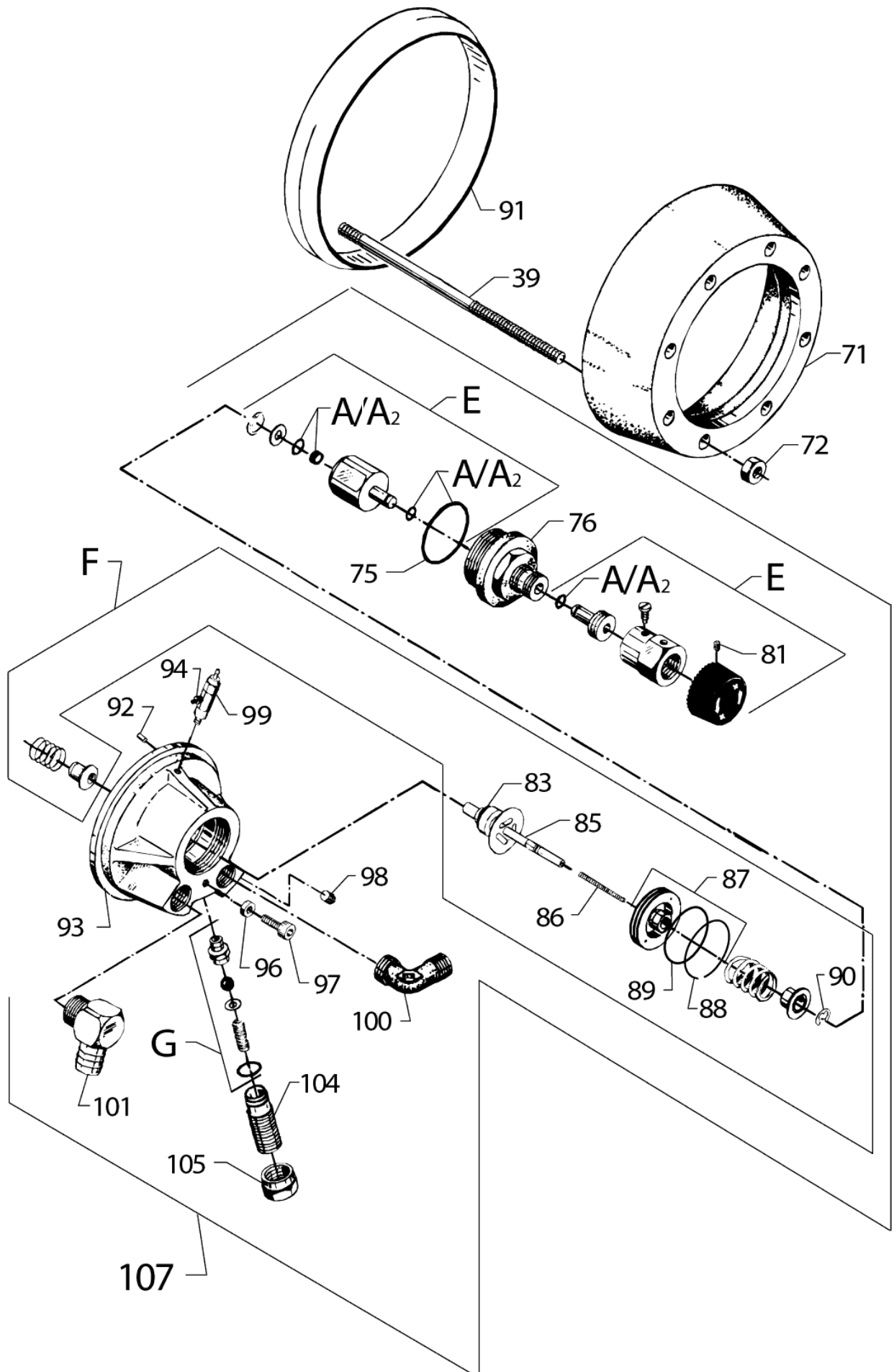
03/C3KSA-1, 03/C3KSA-2

14-01-2013

ET-Liste-Nr.

KSA108

10



Ersatzteile auf www.gluesing.net

Motor pump unit (c), KSA-1

03/C3KSA-1, 03/C3KSA-2

14-01-2013

ET-Liste-Nr. KSA108

11

Pos	Artikelnr.	Me	Beschreibung	
E	1118538	1	Reparaturset Regelventil	
F	101119419	1	By pass-Ventil Set KSA-1	
G	1118512	1	Reparaturset Sicherheitsventil	
71	6100602	1	Spannring	
72	1800465	8	Mutter M10 Mutter M10	
75	3001179	1	O-Ring Ø39,6x2,4	
76	6100984	1	Buchse f. Justierspindel	
81	1802602	1	Schraube M4x 6	
83	3000460	1	O-Ring 11,0 X 2,0 DIN 3770 NBR70	
85	6400143	1	Ventilkegel	
86	2600286	1	Feder	
87	6228554	1	Kolben, kompl.	
88	6101061	1	Kolbenring	
89	3001716	1	O-Ring Ø35,1x1,6	
90	6101069	1	Sicherungsscheibe	
91	6301392	1	Abstandsring	C3
92	6100996	1	Kegelstift	
93	6101042	1	Ventildeckel	
94	1602606	1	Kleine Verschraubung 1/8" ' "	
96	6100985	1	Sicherungsscheibe	
97	3913	1	Zylinderschraube M6x12	
98	1602333	1	Verschlusschraube G1/8	
99	6221552	1	Entlueftungsventil kompl.	
A2	1119568	1	Dichtsatz fuer Umlaufventil	C3
100	1600444	1	Versch. DIN 2353 G X12L R3/8 St-zn	
101	6101752	1	Winkelverschraubung 16mm /1/2"	
104	6100940	1	Justierschraube	
105	6100928	1	Gegenmutter	
107	6301118	1	nicht mehr lieferbar Umlaufventil, kompl.	

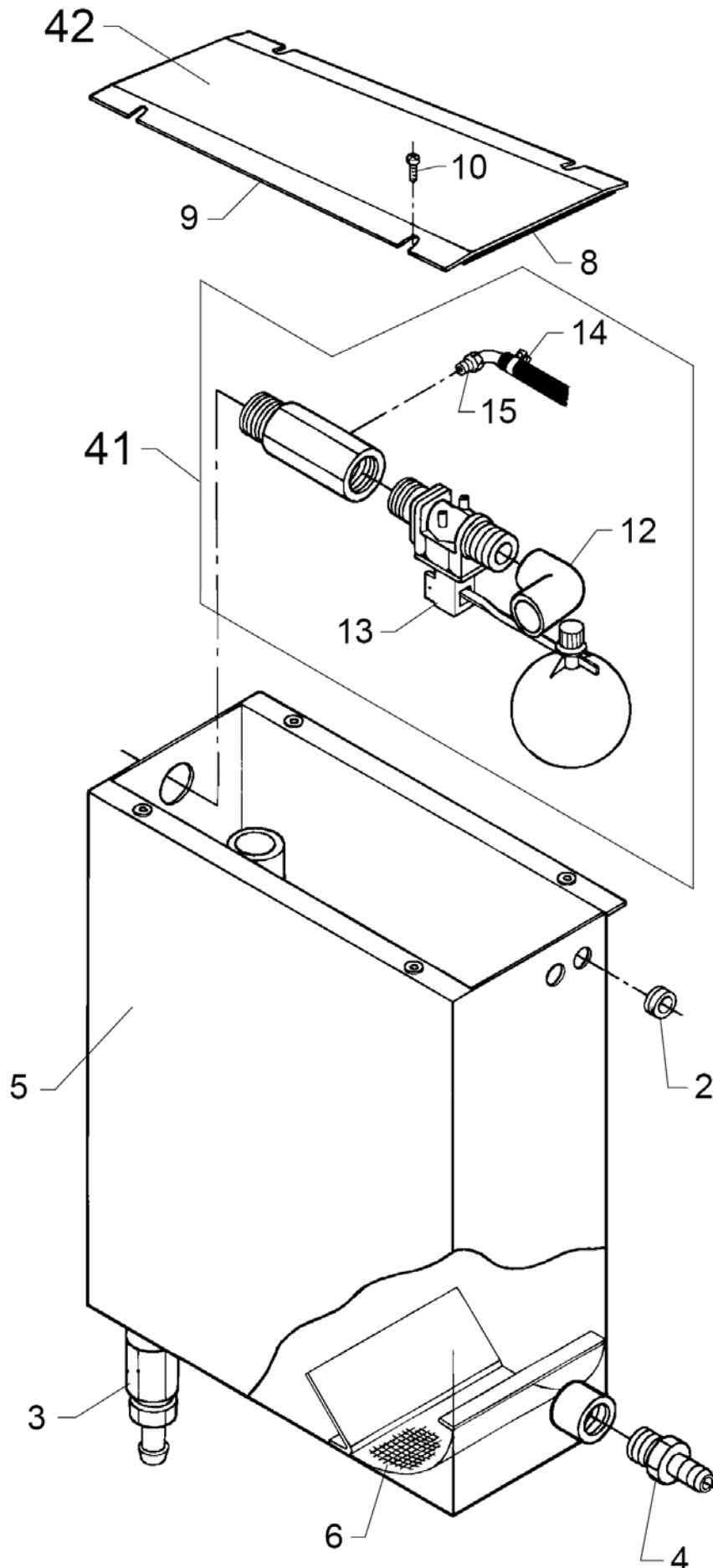
Water tank, KSA-1

03/C3KSA-1, 03/C3KSA-2

14-01-2013

ET-Liste-Nr. KSA122

12



Water tank, KSA-1

03/C3KSA-1, 03/C3KSA-2

14-01-2013

ET-Liste-Nr. KSA1ZZ

13

Pos	Artikelnr.	Me	Beschreibung
2	3001427	2	Kabeldurchfuehrung
3	6300165	1	Ablasshahn
4	6300262	1	Schlauchstutzen
5	6304395	1	nicht mehr lieferbar Schwimmergehaeuse KSA-1
6	6304334	1	Filter f, Schwimmergehöus nicht mehr lieferbar
9	6304303	2	Kantenleiste L=264 nicht mehr lieferbar
10	1804475	4	SCREW M5X12 ISO 14583-A2 TORX
12	1605971	1	Schlauchtülle Ø13 Winkel 90°
13	1119645	1	Schwimmerventil "O3KSA-1 / C3KSA-1"
14	1807593	1	Schelle 7-13 mm, Rostfrei
15	1601111	1	HOSE SOCKET ELBOW D6X1/4 INCH
41	6301116	1	Schwimmerventil, kompl.
42	6301115	1	Deckel f, Schwimmergehäus e

Connection box, KSA-1

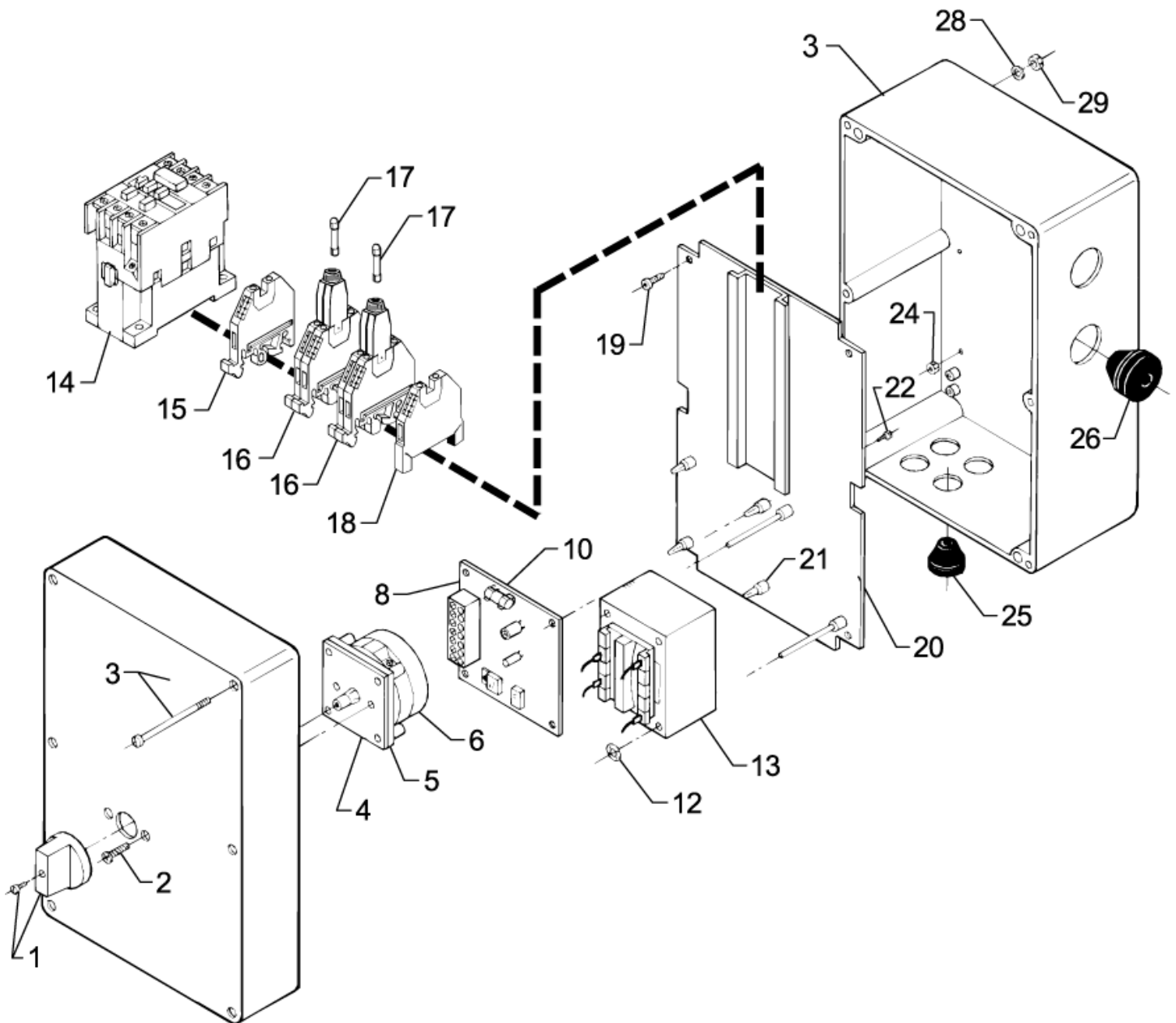
03/C3KSA-1, 03/C3KSA-2

14-01-2013

ET-Liste-Nr.

KSA128

14



Connection box, KSA-1

03/C3KSA-1, 03/C3KSA-2

14-01-2013

ET-Liste-Nr. KSA128

15

Pos	Artikelnr.	Me	Beschreibung	
1	3804432	1	Balkanknopf ,grau	GREY F. D
2	1802685	2	SCREW M4X20	
3	6303170	1	ELECTRIC BOX WITH COVER	
4	6101009	1	Dichtung	
5	3804580	1	Obenplatte	
6	3821726	1	DREHSCHALTER	START/STOP
8	6420012	1	nicht mehr lieferbar Platine f. Einschaltautom	
10	3802246	1	Sicherung 1.6A 250V	1,6 AT
12	1805563	2	Klemmring ø3/ 9,7x1,3 2 ,7-2,8 St-br	UP TO 10.03.95
12	1814433	2	Sicherungsscheibe	FROM 10.03.95
13	3821148	1	Steuerungstransformator 2 4/220	24V/220V, USA, N, CN, OFFSHORE
13	3821149	1	Steuerungstransformator 2 4/380	24V/380V
13	3821150	1	Steuerungstransformator 2 4/415	24V/415V, GB
13	3821151	1	Steuerungstransformator 24 /440	24V/440V, USA, OFFSHORE, U
14	103822313	1	Schütz 24V 12-25 A	23A 24V 50-60HZ, FROM 01.01.00
14	103822317	1	Schütz CJX2-D32-B7 24V	30A 24V 50-60HZ
14	3804051	1	Schuetz CA3-16-10 24VAC	CA3-16-10 24V, 50/60 HZ
15	3807518	1	Reihenklemme	
16	3808003	2	Klemmenreihe f, Sicherung sgeh,	
17	3819521	2	Sicherung 5x25	
18	3817483	1	Reihenklemme Erde WK4	
19	1800481	4	SCREW M4X16	
20	6303253	1	El. Verbindungsplatte	
21	4600771	4	Distanzhalter 9,5mm	
22	1813823	4	Schraube 3,5x8	
24	1800127	4	Gegenmutter	
25	3803764	4	Stopfbuchse TET 5-7C	
26	3803780	4	Stopfbuchse 10-14C	
28	1814458	8	Scheibe 12,0/4,0x1 VF	
29	1800127	4	Gegenmutter	
14A	3821748	1	AUXILIARY SWITCH AB 100-SB10	

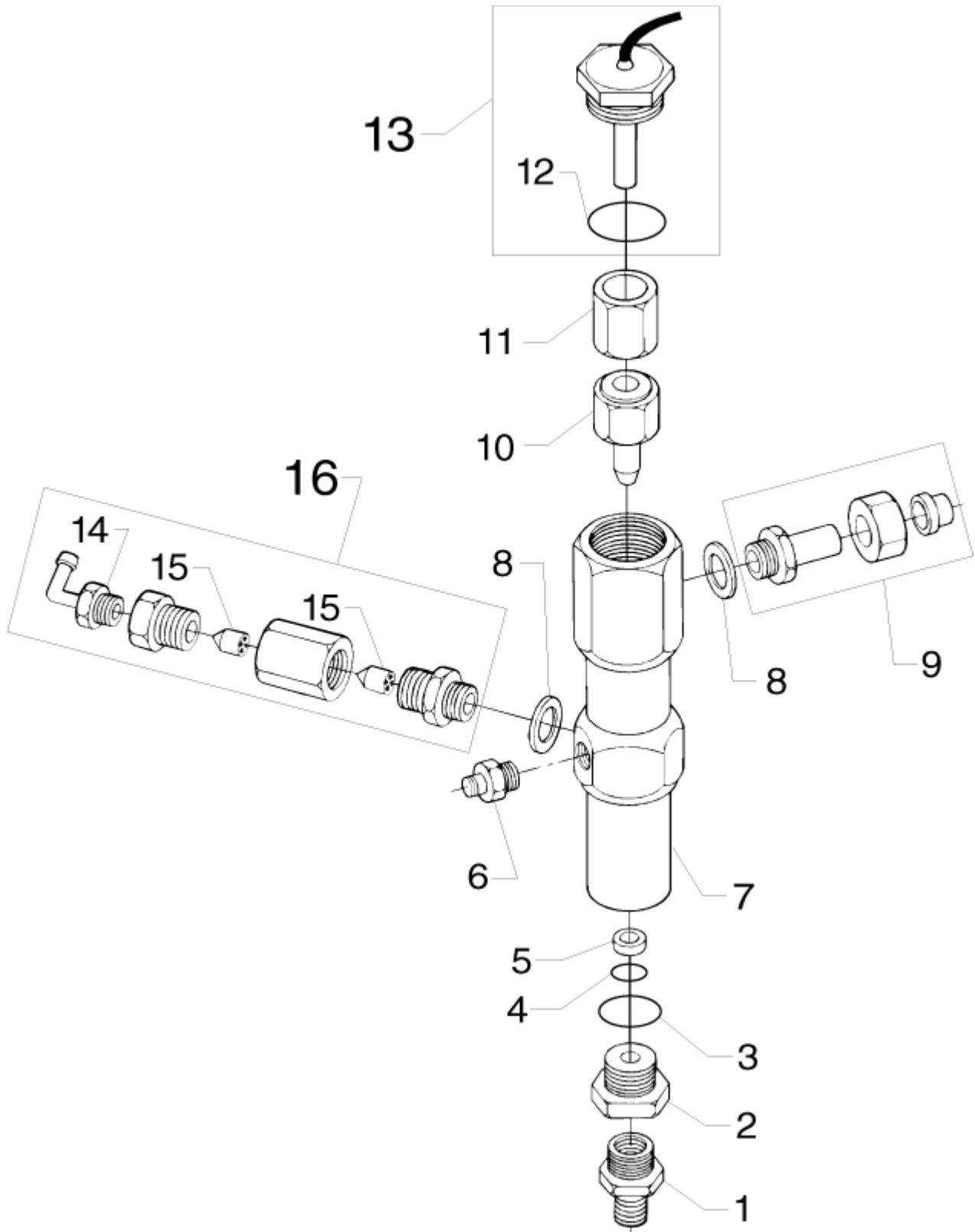
Strömungsschalter

03/C3KSA-1, 03/C3KSA-2

14-01-2013

ET-Liste-Nr. KSA1218

16



Strömungsschalter

03/C3KSA-1, 03/C3KSA-2

14-01-2013

ET-Liste-Nr. KSA1218

17

Pos	Artikelnr.	Me	Beschreibung	
-	6301117	1	Strömungsschalter, kompl.	KSA-2
-	6301126	1	Stroemungsschalter kpl. "KSA-1, KSA-	KSA-1
1	1603077	1	Versch. XGE 12L R1/4-M18 x1,5 St-Zn	
2	6300438	1	Überwurfmutter	
3	3000262	1	O-Ring 18,0 x 2,0 DIN 3770 NBR70	
4	3001112	1	O-Ring 10,0 X 3,0 SMS 1586 NBR70	
5	6350625	1	nicht mehr lieferbar Einsatz f. O-Ring	
6	6304354	1	Verschraubung	
7	6350358	1	Gehaeuse	
8	1803493	2	Dichtring ø20,57x ø13,7 x2 1/4" St/NB	
9	6200558	1	Verschraubung kompl.	
10	6304323	1	Rueckschlagventil	KSA-2
10	6350463	1	Rueckschlagventil, komp.	KSA-1
11	6350454	1	Kolben	
12	3000825	1	O-Ring Ø20,24x2,62	
13	6221773	1	Reedschalter mit O-Ring	
14	1601111	1	HOSE SOCKET ELBOW D6X1/4 INCH	
15	1119566	2	Reparatursatz fuer Ruecks chlagventil	
16	1602325	1	Verschlussschraube G1/4 K Ms	FROM 11.09.92
16	6301120	1	nicht mehr lieferbar Rueckschlagventil, kompl.	

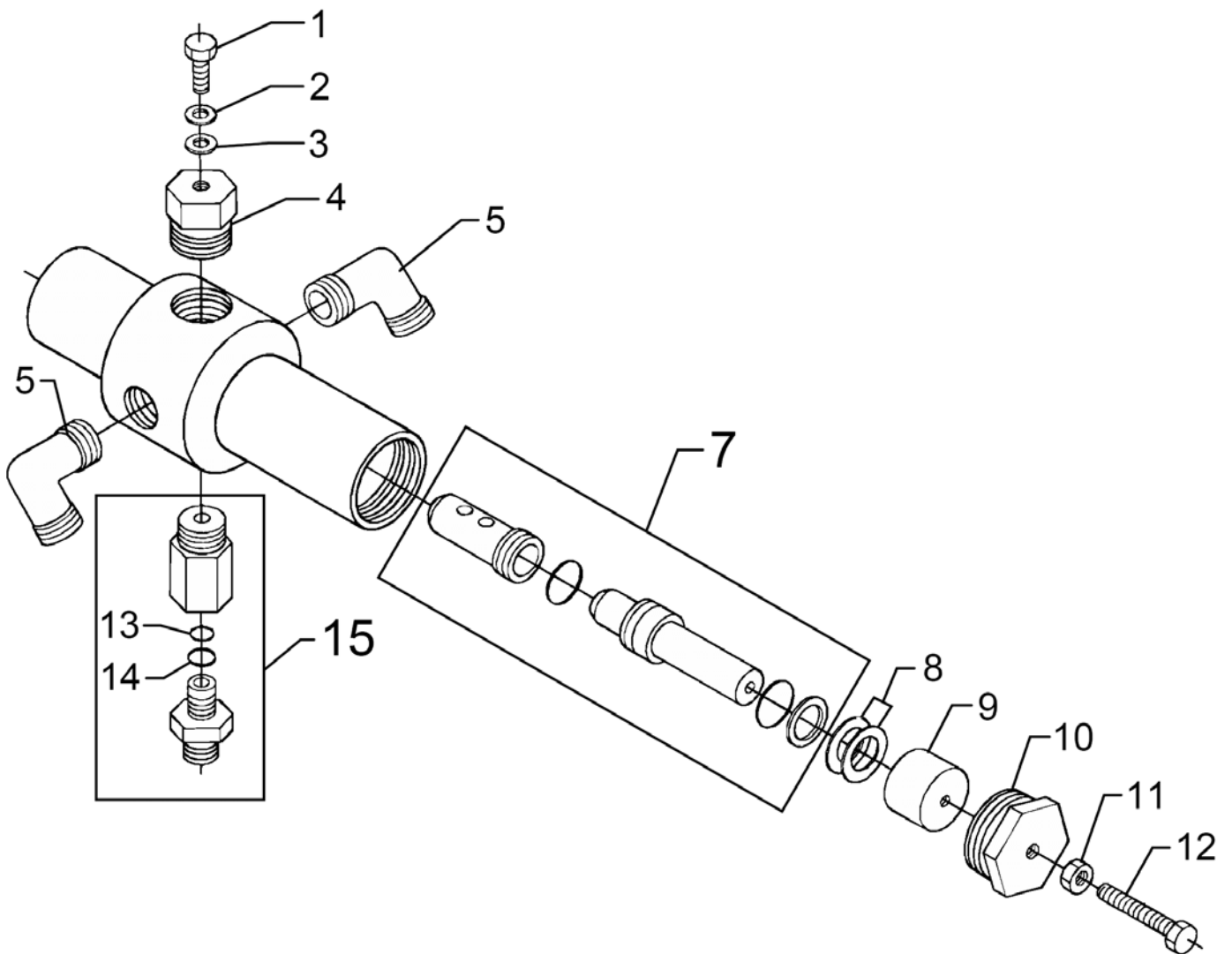
Überlaufventil

03/C3KSA-1, 03/C3KSA-2

14-01-2013

ET-Liste-Nr. KSA1220

18



Überlaufventil

03/C3KSA-1, 03/C3KSA-2

14-01-2013

ET-Liste-Nr. KSA12ZU

19

Pos	Artikelnr.	Me	Beschreibung
-	6301119	1	Überlaufventil, kompl. KSA-2
1	1810266	1	Schraube M8 x 12 DIN 933 A2-70
2	1810274	1	CW Fächerscheibe 8,2 -J- DIN 6798 VA
3	2762	1	CW Scheibe 8,4x1,6 ISO 7089 zn
4	6304328	1	PLUG 1/2 M8 INNER
5	6300444	2	Winkelverschraubung
7	1119031	1	Reparatursatz Umlaufventil
8	2600328	22	Tellerfeder
9	6300268	1	Federfuss
10	6300269	1	Mutter
11	2758	1	CW Sechskantmutter M8 ISO 4032 zn
12	1800622	1	SCREW HEX CAP M8X35
14	13739	1	O-Ring 10,0 X2,0 DIN 3770 NBR70
15	6301177	1	nicht mehr lieferbar Filter, kompl.

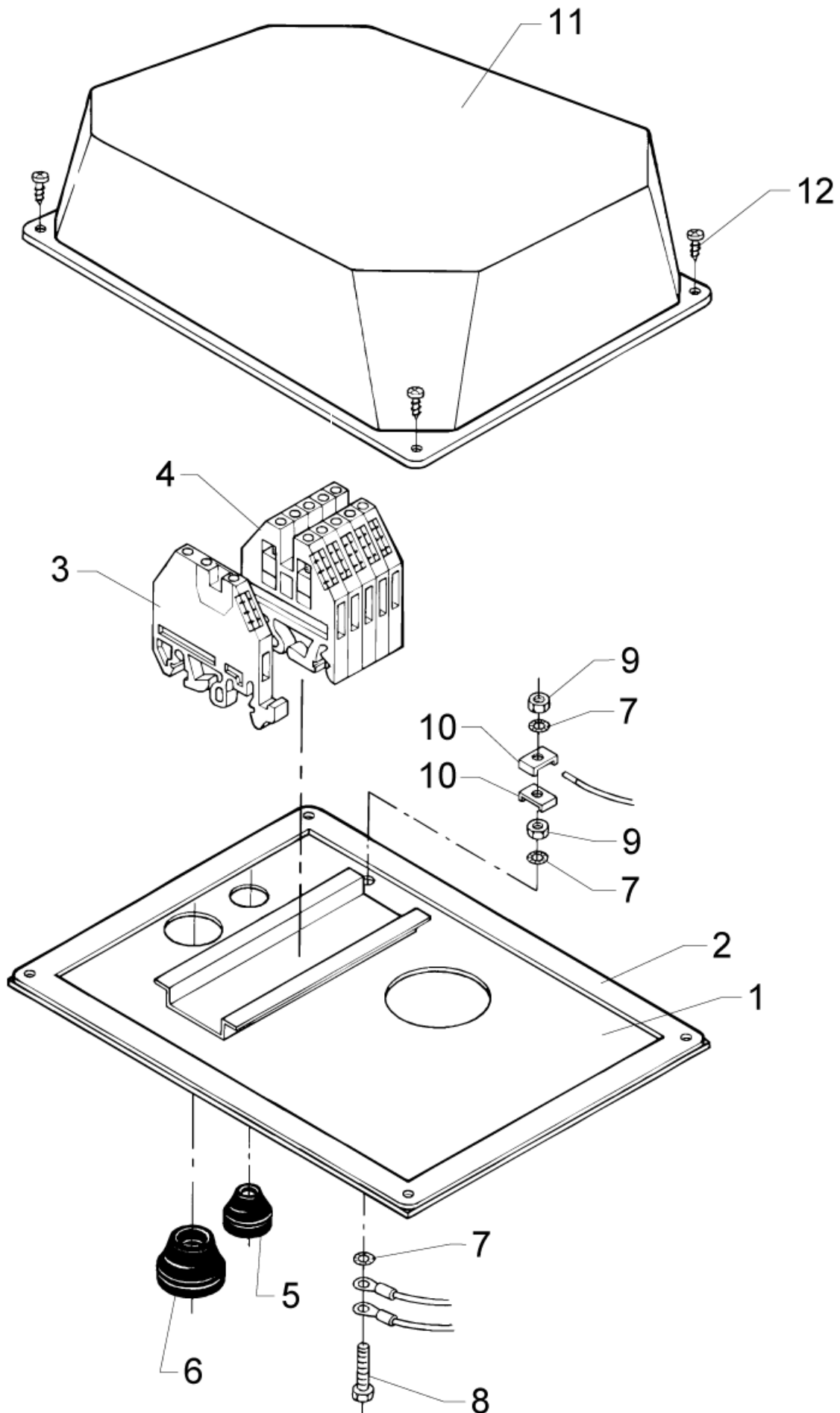
El. mounting plate

03/C3KSA-1, 03/C3KSA-2

14-01-2013

ET-Liste-Nr. KSA1226

20



Ersatzteile auf www.gluesing.net

El. mounting plate

03/C3KSA-1, 03/C3KSA-2

14-01-2013

ET-Liste-Nr.

KSA12Z6

21

Pos	Artikelnr.	Me	Beschreibung
1	6303257	1	nicht mehr lieferbar nicht mehr lieferbar
2	6222749	1	Dichtung
3	3821030	1	Reihenklemme WK4/D 1/2U
4	3807518	5	Reihenklemme
5	3803764	1	Stopfbuchse TET 5-7C
6	3803780	1	Stopfbuchse 10-14C
7	3376	3	CW Fächerscheibe 5,3 -A- DIN 6798 VA
8	1802859	1	CYLINDER SCREW M5X25 ISO 1207 ZN
9	2760	2	CW Sechskantmutter M5 ISO 4032 zn
11	6301394	1	Elektrogehäuse
12	1802438	4	nicht mehr lieferbar nicht mehr lieferbar

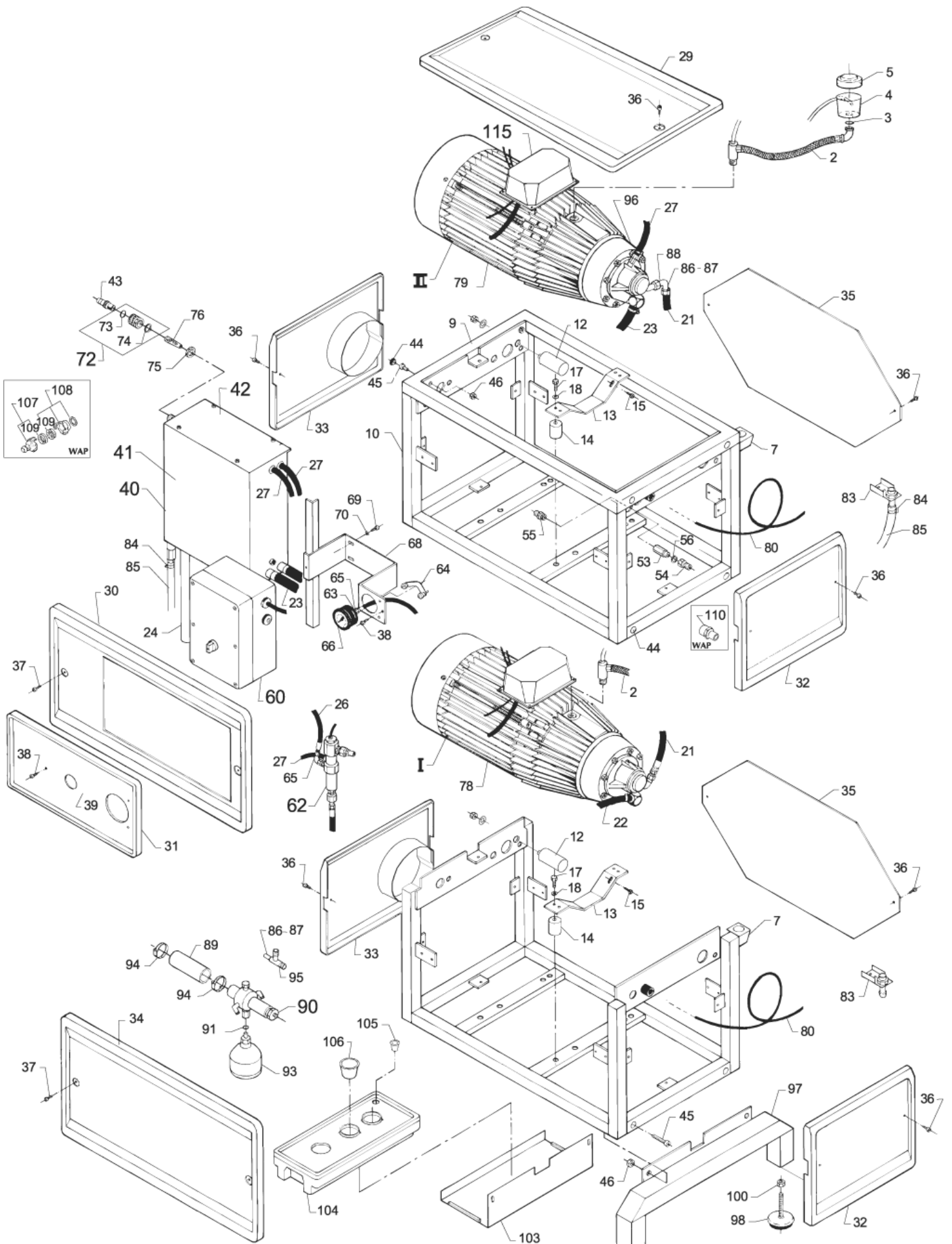
Machine, mounted KSA-2

03/C3KSA-1, 03/C3KSA-2

14-01-2013

ET-Liste-Nr. KSA210

22



Ersatzteile auf www.gluesing.net

Machine, mounted KSA-2

03/C3KSA-1, 03/C3KSA-2

14-01-2013

ET-Liste-Nr. KSA210

23

Pos	Artikelnr.	Me	Beschreibung	
2	6300061	2	Ölschlauch nicht mehr lieferbar	
3	3000320	1	O-Ring Ø20x3	
4	6300392	2	nicht mehr lieferbar Ölbehälter	
5	2201854	2	Deckel fuer oelbehaelter	
9	6300102	1	Oberrahmen nicht mehr lieferbar	
9	6300126	1	Oberrahmen f. 44C3KSA nicht mehr lieferbar	STAINLESS STEEL
10	6300101	2	Modulrahmen nicht mehr lieferbar	
10	6300125	1	Modulrahmen f. 44C3KSA nicht mehr lieferbar	STAINLESS STEEL
14	1803048	8	Schwingungsdaempfer	
15	1802651	8	Schraube M10x20	
17	1810266	16	Schraube M8 x 12 DIN 933 A2-70	
18	1810274	16	CW Fächerscheibe 8,2 -J- DIN 6798 VA	
21	6300108	3	Schlauch mont, nicht mehr lieferbar	
22	5206230	1	Schlauch Meterware ø16/Ø2 6 schw. 12bar	L=600 * SEE NOTE
23	5206230	1	Schlauch Meterware ø16/Ø2 6 schw. 12bar	L=600 * SEE NOTE
24	107305054	1	Schlauch 31.5, 500 mm	
26	6300206	1	Schlauch fuer Manometer	
27	107318160	2	OIL/PETROL HOSE 3 METERS	(L=1000)
29	6304403	1	Abdeckung oben "KSA" nicht mehr lieferbar	
30	6304400	1	Abdeckplatte vorne ALTO nicht mehr lieferbar	
31	6304321	1	Armaturen Brett nicht mehr lieferbar	
32	6304398	2	Seitenplatte nicht mehr lieferbar	
33	6304397	2	Seitenplatte ALTO nicht mehr lieferbar	
34	6304403	1	Abdeckung oben "KSA" nicht mehr lieferbar	
36	1803030	14	Schraube M5 x 12 ISO 7045 St-zn	
36	1804475	14	SCREW M5X12 ISO 14583-A2 TORX	STAINLESS STEEL
37	1803055	4	Schraube RDL- M5x 10 ø1 5 Bakelite/zn	
38	1801406	3	Schraube BL- 4,8x13 C-Z nicht mehr lieferbar	
40		1	NOTE COMMENT	Water tank
41	6301123	1	nicht mehr lieferbar Schwimmerventil KSA-2,	
42	6301115	1	Deckel f, Schwimmergehäuse	
43	1600659	1	Nippel, Schnellkupplung	
43	1602473	1	Schnellkupplung Niederdruck	5/8" CH
45	54847	12	SHR ZYL- M10X20 nicht mehr lieferbar	STAINLESS STEEL
46	1802966	12	Mutter M10	
53	6304325	1	Verschraubung	
54	1600493	1	Nippel 3/8", Schnellkupplung	
54	1603101	1	Nippel Schnellkupplung "03KR" RF	STAINLESS STEEL
55	1602770	1	Versch. DIN 2353 D X12L G1/4A St-zn	
56	1801075	1	Dichtring Ø23,8xØ17,2x2	
60		1	NOTE COMMENT	Connection box
62		1	NOTE COMMENT	Flow switch
63	1600535	1	Versch. MAV 6 R1/4 St-zn	

* NOTE: PLS. INDICATE LENGTH IN METRES

Ersatzteile auf www.gluesing.net

Machine, mounted KSA-2

03/C3KSA-1, 03/C3KSA-2

14-01-2013

ET-Liste-Nr. KSA210

24

Pos	Artikelnr.	Me	Beschreibung	
64	1808088	1	Spannstueck fuer Manomete r (Befest-Riege	
65	6300207	1	Winkelverschraubung mont. (Manom.) "KSA	
66	3600301	1	Manometer	
68	6304310	1	Beschlag nicht mehr lieferbar	
69	1804475	4	SCREW M5X12 ISO 14583-A2 TORX	
70	1800887	4	Scheibe 4,3/10,0x0,8 A DIN 125 St-zn	
72	1602945	1	Kupplung kpl. 3/4" Wasserzulauf	
73	3000320	1	O-Ring Ø20x3	
74	3001237	1	Dichtring 24,5x16x3	
75	1800341	1	Gegenmutter 3/4"	
76	6100941	1	Filter	
80	6303259	1	EL.CABLE	
80	6303260	1	EL.CABLE	USA, N, CN, OFFSHORE
81	3800760	2	nicht mehr lieferbar Zugentlastung	
82	3800786	2	Lock nut DIN46320	
83	6300062	2	Stutzen, compl,	
84	1805100	5	Schlauchschele ø8-22x 8 St-zn	
85	5206330	1	Schlauch Meterware ø1/2" PVC klar	L=475 PLS. INDICATE LENGTH IN METRES
86	1081	6	CW Überwurfmutter DIN 387 0-A L 12	
87	1080	6	CW Schneidring L12 B DIN 38	
88	1504	1	Verschraubung XEVW 12L	incl. pos. 86,87
90	6301119	1	Überflußventil, kompl,	
91	3000262	1	O-Ring 18,0 x 2,0 DIN 3770 NBR70	
93	4600575	1	Hydrospeicher	
94	1801869	3	Schlauchschele	
95	1602085	1	T-Stück nicht mehr lieferbar	
96	1801034	2	Schlauchschele ø9-13x 9 St-zn	
97	6301830	2	Grundrahmen geschweisst ' nicht mehr lieferbar	
98	4602421	4	Stützklotz, Rostfrei nicht mehr lieferbar	
100	1801620	4	Mutter M12 nicht mehr lieferbar	
107	1311	1	Geka-Schlauchtülle 3/4"	WAP
108	1718	1	Geka Gewindestück 3/4"	WAP
109	6502	2	Dichtung GEKA-Kuppl.	WAP
110	1609335	1	Konverter f. 03K-C3KA	WAP
115		1	NOTE COMMENT	El. mounting plate

* NOTE: PLS. INDICATE LENGTH IN METRES

Ersatzteile auf www.gluesing.net

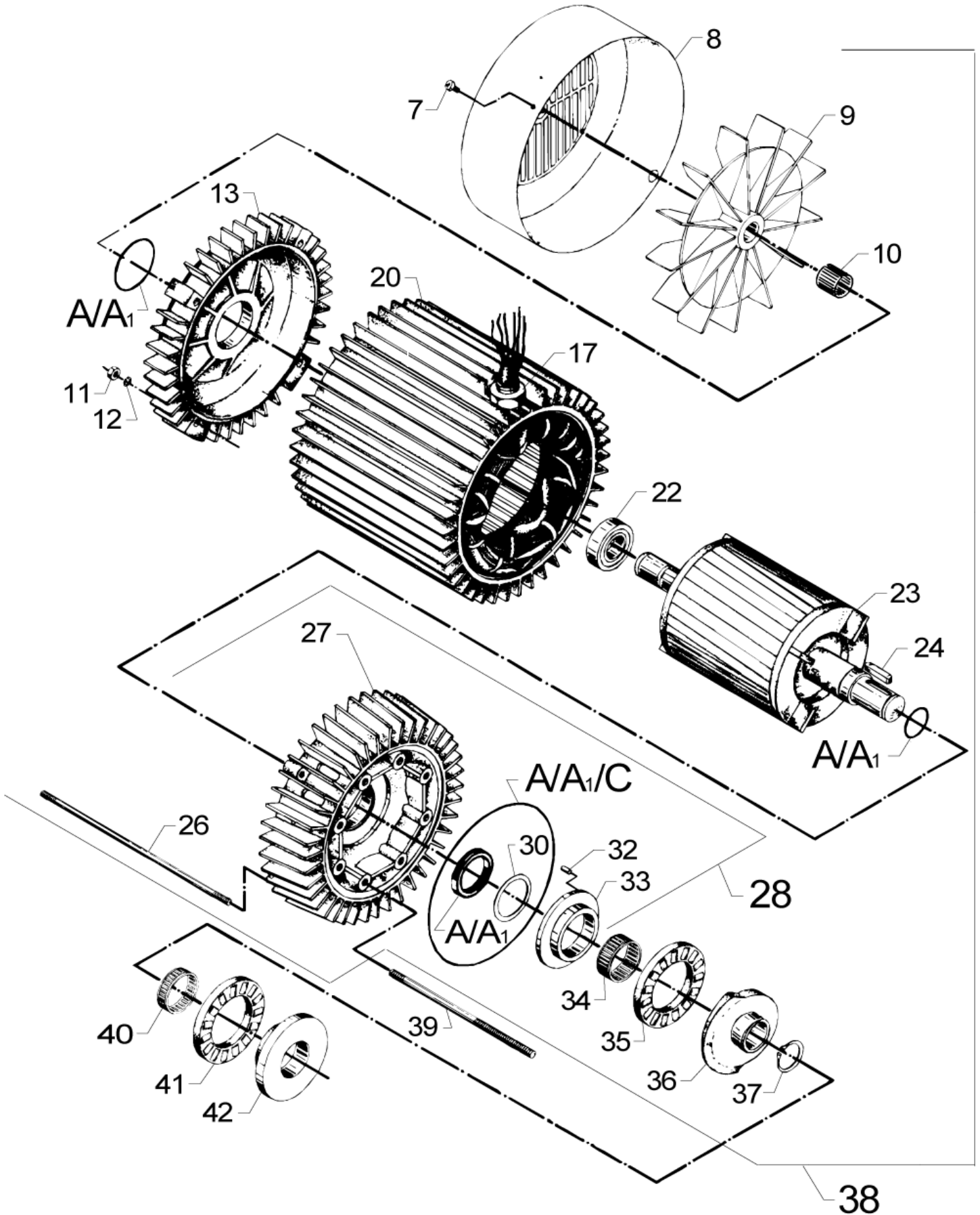
Motor pump unit (a), KSA-2

03/C3KSA-1, 03/C3KSA-2

14-01-2013

ET-Liste-Nr. KSA212

25



Motor pump unit (a), KSA-2

03/C3KSA-1, 03/C3KSA-2

14-01-2013

ET-Liste-Nr. KSA212

26

Pos	Artikelnr.	Me	Beschreibung	
7	1803956	2	Schraube M4x12	
8	6100609	1	Deckel	
9	6100607	1	Ventilator m. Schraube	
10	1802503	1	Sicherungshülse	
11	2758	4	CW Sechskantmutter M8 ISO 4032 zn	
12	1801182	4	Federring 8,1	
13	6100611	1	N-Lagerdeckel	
17	6220727	1	Buchse nicht mehr lieferbar	
22	3200623	1	N-Lager	
24	3200672	1	Passfeder 6x6x32	
26	6100711	4	Stehbolzen L261mm	
28	6101750	1	D-Lagerdeckel Kompl.	TSB-PPW-2011-013 C3 Pump information
30	6100995	1	Scheibe 53x40,5x1,25	
32	6100996	1	Kegelstift	
33	107120703	1	Lagerscheibe Motorseitig	
34	3200656	1	Nadellager K40x45x17	
35	3200615	1	Axialrollenlager	
36	107120708	1	Taumelscheibe No.4	4, 60 HZ
36	107120715	1	Taumelscheibe No.11	11, 50 HZ
37	1802511	1	Sicherungsring 28x1,2	
38	6101718	1	nicht mehr lieferbar Motor komp, 5,5kW 50Hz	*8, 5,5 KW, 50HZ, 3X380/415V
38	6101719	1	nicht mehr lieferbar Motor komp, 5,5kW 50Hz	*8, 5,5 KW, 50HZ, 3X220/380V
38	6101720	1	nicht mehr lieferbar MOTOR COMP. 5.5KW. 60HZ	*5, 5,5 KW, 60HZ, 3X220/460V
39	6100710	8	Stehbolzen	
39	6301368	8	Stehbolzen	C3
40	3200664	1	Nadellager K40x45x13A	
41	3200615	1	Axialrollenlager	
42	107120704	1	Lagerscheibe Pumpenseitig	

Motor pump unit (b), KSA-2

03/C3KSA-1, 03/C3KSA-2

14-01-2013

ET-Liste-Nr. KSAZ14

28

Pos	Artikelnr.	Me	Beschreibung	
A	1119567	1	Rep, satz Dichtungen	
B	1119035	1	Dichtsatz Motor/Pumpe	
C	1119820	1	Reparatursatz Öldichtung	
D	1119310	1	ET-Set Ventile [4x]	
43	6100718	8	Scheibe 10x16x1	
45	6100719	8	Druckring	
46	1800465	8	Mutter M10 Mutter M10	
47	1802529	4	Sicherungsring Ø24	
48	6100666	4	Ring	
49	6100901	4	Druckkolben	
49	6301166	4	Keramischer Druckkolben	C3
50	102602517	4	Zugfeder 4,3x41x61,5	C3
50	2602274	4	Zugfeder	
51	6100610	1	Zylinderblock	
54	6100919	1	Tropfenduese	
55	6101702	1	Zylinderblock	
55	6300071	1	Zylinderblock Kompl.	C3
57	6150400	1	Verschlusspfropfen	
60	107120700	4	Druckring+Stützring	C3, BACK-UP RING
60	6100631	4	Druckring	
64	107120701	1	Zylinderkopf C3	C3
64	6100907	1	Zylinderkopf	
A1	1119570	1	Dichtsatz	
B1	1119571	1	Dichtsatz	
D1	1119195	1	Reparatursatz Ein-Auslass-Ventilsyst	C3

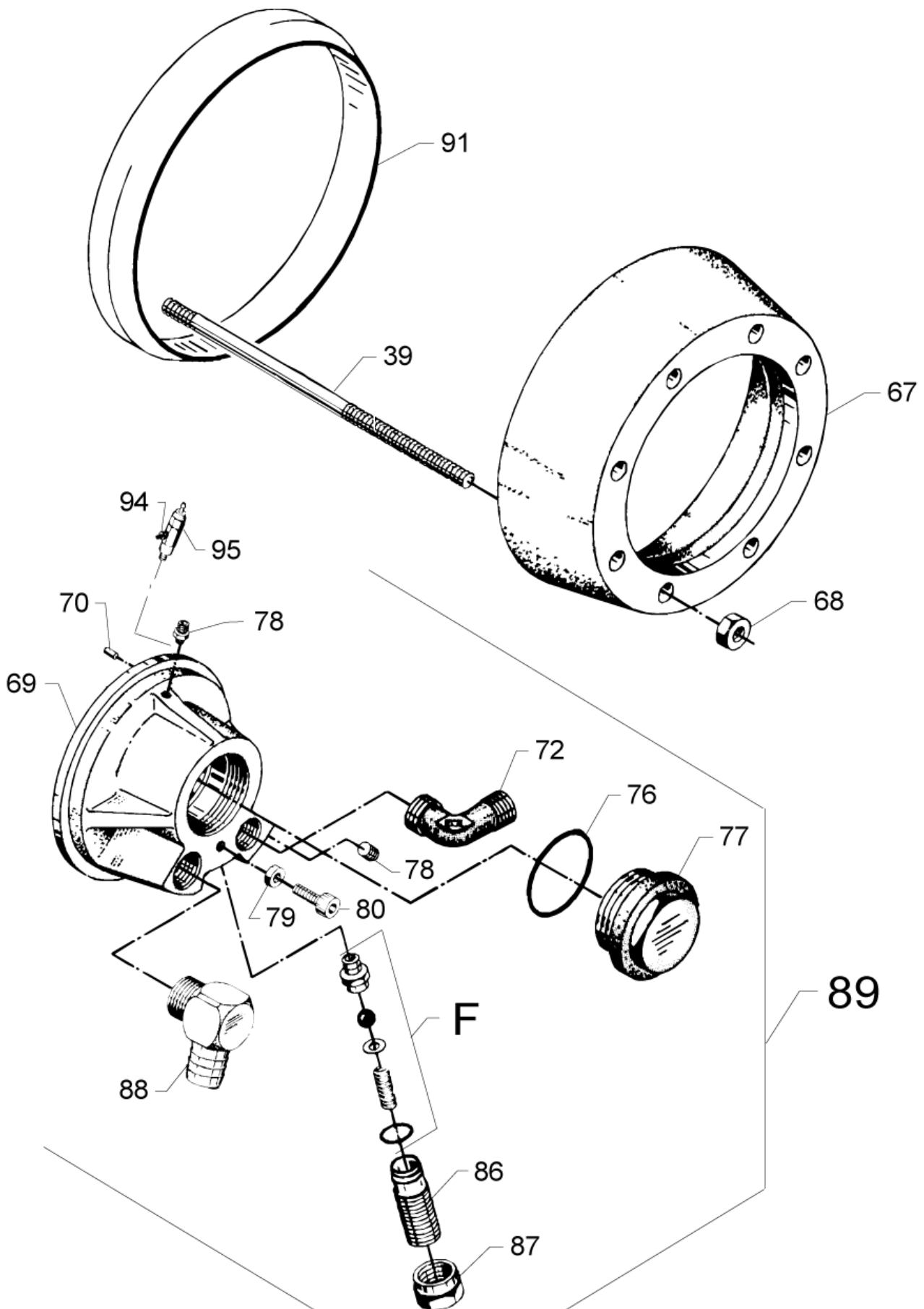
Motor pump unit (c), KSA-2

03/C3KSA-1, 03/C3KSA-2

14-01-2013

ET-Liste-Nr. KSA216

29



Motor pump unit (c), KSA-2

03/C3KSA-1, 03/C3KSA-2

14-01-2013

ET-Liste-Nr. KSAZ16

30

Pos	Artikelnr.	Me	Beschreibung	
F	1118512	1	Reparatursatz Sicherheits ventil	
67	6100602	1	Spannring	
68	1800465	8	Mutter M10 Mutter M10	
69	6301302	1	Ventildeckel "MPS"	
70	6100996	1	Kegelstift	
72	1600444	1	Versch. DIN 2353 G X12L R3/8 St-zn	
76	3001096	1	O-Ring 32,5 X 3,0 SMS 1586 NBR70	
77	6301303	1	Pfropf f. Ventildeckel	
78	1602333	1	Verschlussschraube G1/8	PUMP 1, 2 PCS. - AND PUMP 2, 1 PIECE
79	6100985	1	Sicherungsscheibe	
80	3913	1	Zylinderschraube M6x12	
86	6100940	1	Justierschraube	
87	6100928	1	Gegenmutter	
88	6101752	1	Winkelverschraubung 16mm /1/2"	
89	6300050	1	Umlaufventil kompl.	
91	6301392	1	Abstandsring	
94	1602606	1	Kleine Verschraubung 1/8" '	PUMP 2
95	6221552	1	Entlueftungsventil kompl.	PUMP 2

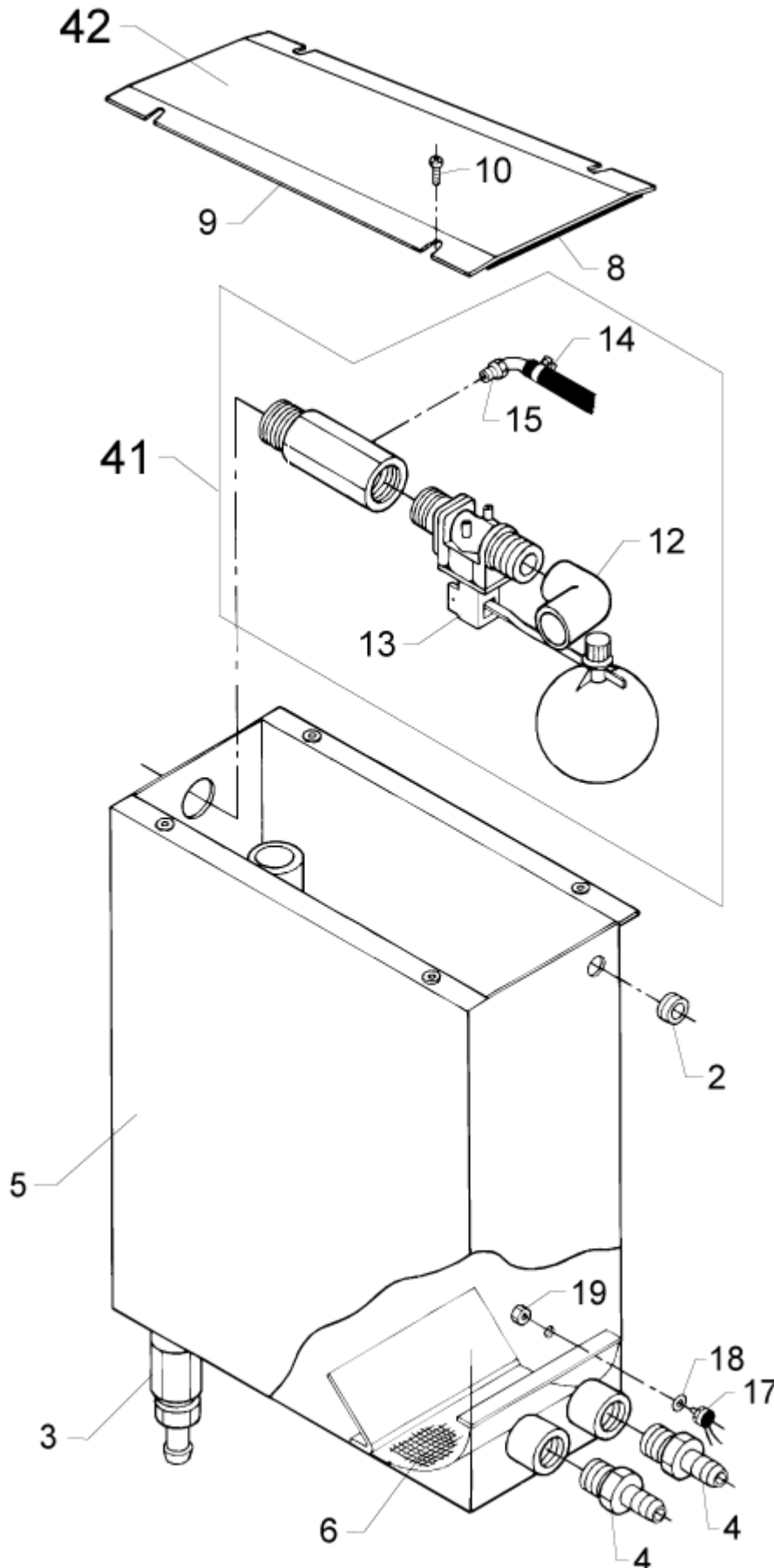
Water tank, KSA-2

03/C3KSA-1, 03/C3KSA-2

14-01-2013

ET-Liste-Nr. KSA224

31



Water tank, KSA-2

03/C3KSA-1, 03/C3KSA-2

14-01-2013

ET-Liste-Nr.

KSAZ24

32

Pos	Artikelnr.	Me	Beschreibung
2	3001427	2	Kabeldurchfuehrung
3	6300165	1	Ablasshahn
4	6300262	2	Schlauchstutzen
5	6304396	1	n. m. lieferbar nicht mehr lieferbar
6	6304334	1	Filter f, Schwimmergehöus nicht mehr lieferbar
9	6304303	2	Kantenleiste L=264 nicht mehr lieferbar
10	1804475	4	SCREW M5X12 ISO 14583-A2 TORX
12	1605971	1	Schlauchtülle Ø13 Winkel 90°
13	1119644	1	nicht mehr lieferbar Schwimmerventil KSA-2
14	1807593	1	Schelle 7-13 mm, Rostfrei
15	1601111	1	HOSE SOCKET ELBOW D6X1/4 INCH
17	3821329	1	nicht mehr lieferbar Thermofühler
19	1802974	1	Sechskantmutter M4 ISO 4032 A2-70
41	6301123	1	nicht mehr lieferbar Schwimmerventil KSA-2,
42	6301115	1	Deckel f, Schwimmergehäus e

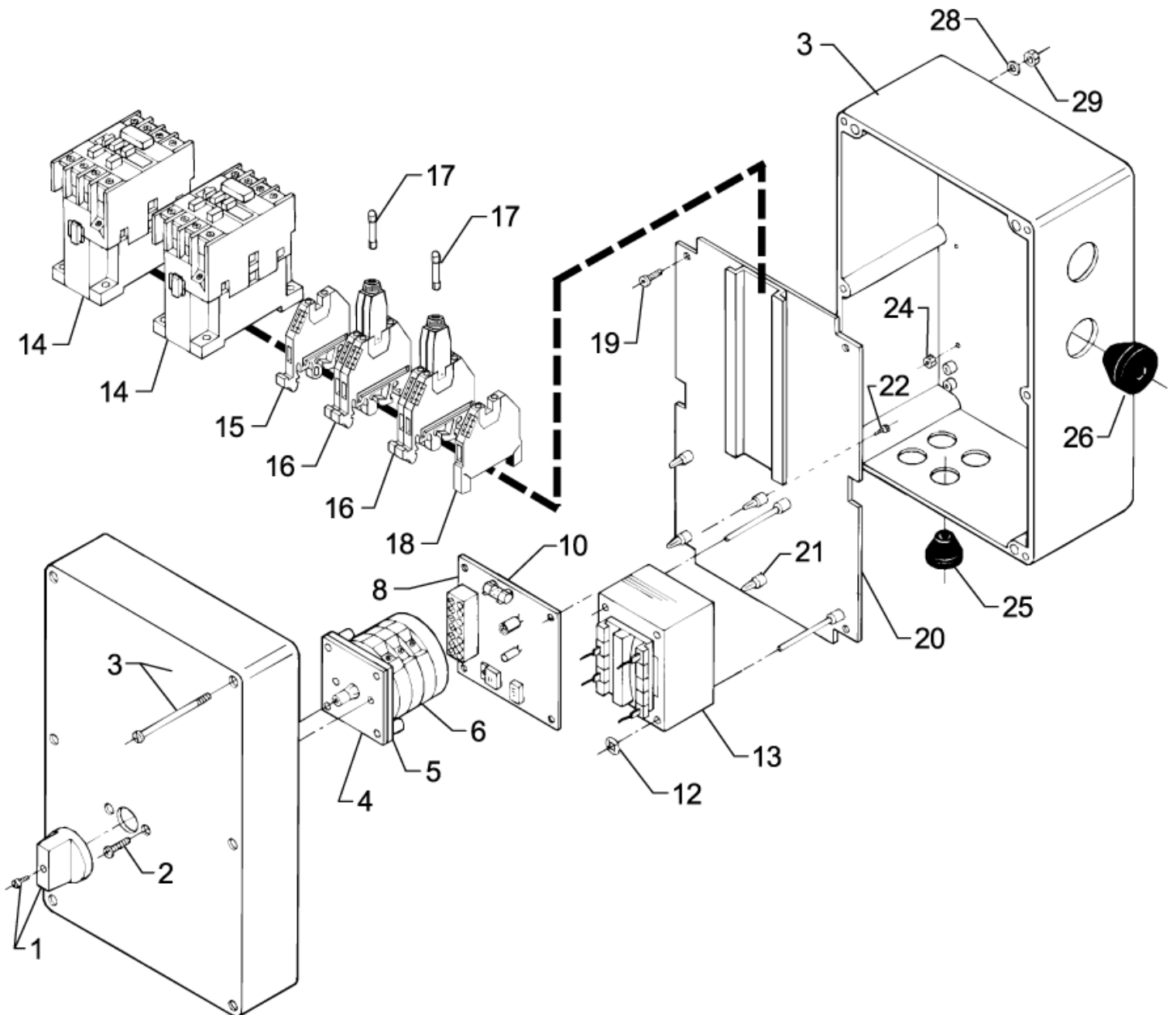
Connection box, KSA-2

03/C3KSA-1, 03/C3KSA-2

14-01-2013

ET-Liste-Nr. KSA230

33



Connection box, KSA-2

03/C3KSA-1, 03/C3KSA-2

14-01-2013

ET-Liste-Nr. KSAZ30

34

Pos	Artikelnr.	Me	Beschreibung	
1	3804432	1	Balkknopf ,grau	GREY F. D
2	1802685	2	SCREW M4X20	
3	6303170	1	ELECTRIC BOX WITH COVER	
4	6101009	1	Dichtung	
5	3804580	1	Obenplatte	
6	3821182	1	Schalter	ROTARY
8	6420014	1	Platine f. Ein-/Ausschalt automatik	
10	103821729	1	FUSE 5X20 2A T 250V	2A T
12	1805563	2	Klemmring ø3/ 9,7x1,3 2 ,7-2,8 St-br	UP TO 10.03.95
12	1814433	2	Sicherungsscheibe	FROM 10.03.95
13	3821148	1	Steuerungstransformator 2 4/220	24V/220V, USA, N, CN, OFFSHORE
13	3821149	1	Steuerungstransformator 2 4/380	24V/380V
13	3821150	1	Steuerungstransformator 2 4/415	24V/415V, GB
13	3821151	1	Steuerungstransformator 24 /440	24V/440V, USA, OFFSHORE, U
14	103822313	2	Schütz 24V 12-25 A	23A 24V 50-60HZ, FROM 01.01.00
14	103822317	2	Schütz CJX2-D32-B7 24V	30A 24V 50-60HZ
14	3804051	2	Schuetz CA3-16-10 24VAC	CA3-16-10 24V, 50/60 HZ
15	3807518	1	Reihenklemme	
16	3808003	2	Klemmenreihe f, Sicherung sgeh,	
17	3819521	2	Sicherung 5x25	
18	3817483	1	Reihenklemme Erde WK4	
19	1800481	4	SCREW M4X16	
20	6303253	1	El. Verbindungsplatte	
21	4600771	4	Distanzhalter 9,5mm	
22	1813823	4	Schraube 3,5x8	
24	1800127	4	Gegenmutter	
25	3803764	4	Stopfbuchse TET 5-7C	
26	3803780	4	Stopfbuchse 10-14C	
28	1814458	8	Scheibe 12,0/4,0x1 VF	
29	1800127	4	Gegenmutter	
14A	3821748	1	AUXILIARY SWITCH AB 100-SB10	